

シバウラトラクタ

SHIBAURA TRACTOR

MODEL

SP2500

SP2540

SP2540PL

部 品 表

PARTS LIST

昭和60年11月作成 NOVEMBER, 1985



石川島芝浦機械株式会社

ISHIKAWAJIMA-SHIBAURA MACHINERY CO.,LTD.

バインダーNO.
BINDER NO.

ISP3006

パーツリストコード番号
PARTS LIST CODE NO.

300830331



Shibaura Europe BV

Begonialaan 7
NL-6851TE HUISSEN

Tel. 0031(0)26 3269999

Fax. 0031(0)26 3269990

E-mail info@shibaura.com



お し ら せ
Information

1. 搭載エンジン

Applicable engine model name.

トラクタ

エンジン

Tractor model

Engine model

SP2500, SP2540, SP2540PL

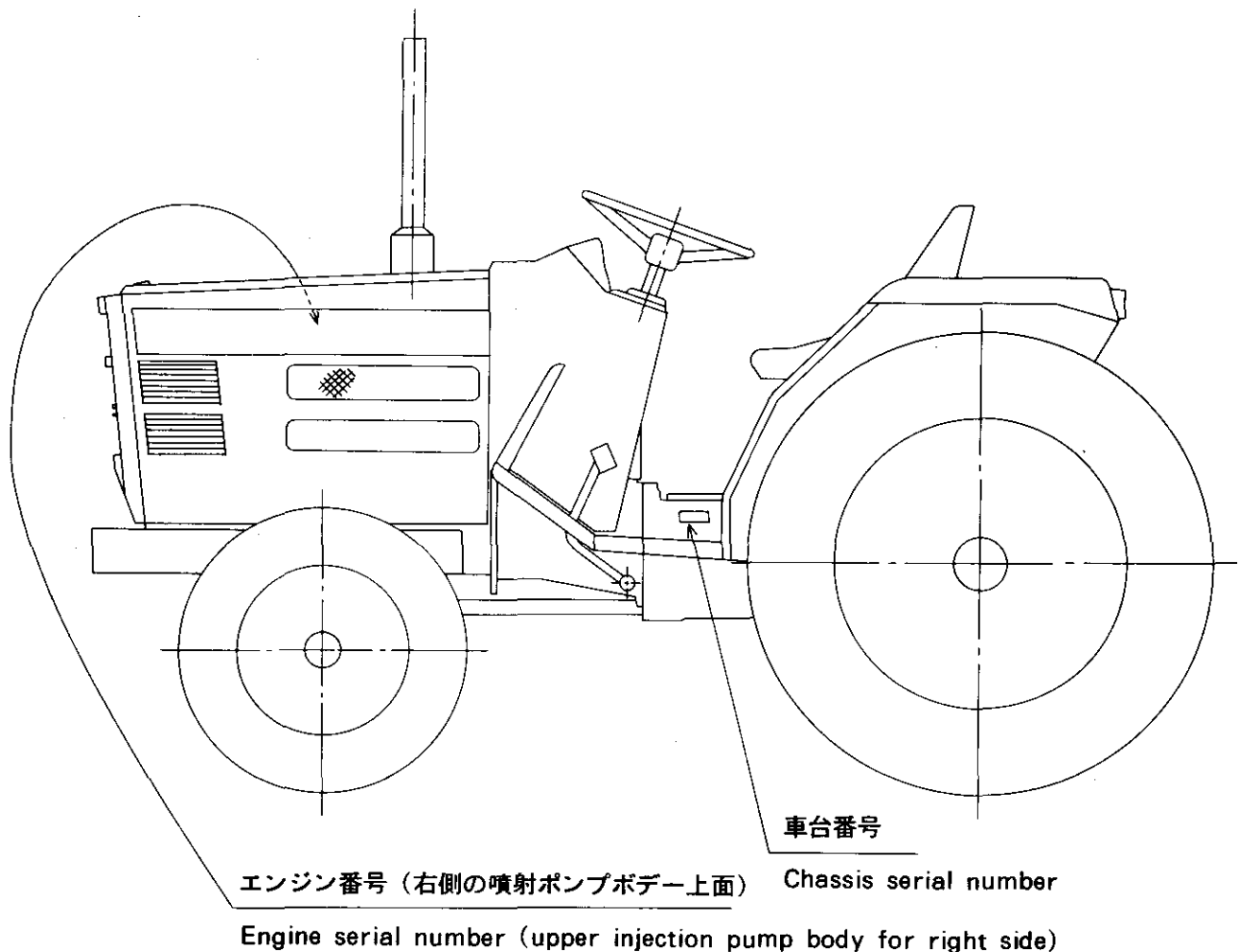
J843

2. 部品は、エンジン関係は、エンジン番号（製造番号；EN）シャーシ、ボデー関係は車台番号（製造番号）で管理されております。

Please confirm both engine serial number (abbreviation; EN) and chassis serial number, when you place a spare parts order.

3. 打刻位置は下記のとおりです。

Each number is stamped at the following location.



4. 部品の右（R）左（L）は、運転席に座った状態により表現します。

L.H or R.H on a part name is indicated when a driver take a seat.

バインダー NO. BINDER NO.
ISP3006

改訂番号年月	
SUPPLEMENT NO.	



目 次 CONTENTS

FIG	エンジン	ENGINE	PAGE
01.	ラジエータ, バッテリ	RADIATOR, BATTERY	2-1
02.	シリンダブロック	CYLINDER BLOCK	2-5
03.	シリンダヘッド	CYLINDER HEAD	2-9
04.	クランクシャフト, ピストン	CRANK SHAFT, PISTON	2-15
05.	カムシャフト	CAMSHAFT	2-19
06.	オイルポンプ, ウォータポンプ	OIL PUMP, WATER PUMP	2-21
07.	タイミングギヤケース, ガバナ	TIMING GEAR CASE, GOVERNOR	2-25
08.	インジェクションパイプ, フィードポンプ	INJECTION PIPE, FEED PUMP	2-29
09.	インジェクションポンプ	INJECTION PUMP	2-33
10.	ノズルアンドホルダ	NOZZLE & HOLDER	2-35
11.	オルタネータ	ALTERNATOR	2-37
12.	スターティングモータ	STARTING MOTOR	2-39
13.	エアクリーナ	AIR CLEANER	2-41
14.	マフラ	MUFFLER	2-43
14A.	マフラ	MUFFLER	2-45
14B.	マフラ (腹下)	MUFFLER (BELLY MOUNT)	2-47
	シャーシ, ボデー	CHASSIS, BODY	
20.	フロントマスク	FRONT MASK	2-49
21.	ボンネット	BONNET	2-53
22.	ステアリング	STEERING	2-57
23.	マニュアルステアリングケース	MANUAL STEERING CASE	2-59
23A.	マニュアルステアリングケース	MANUAL STEERING CASE	2-63



24.	パワーステアリングケース	POWER STEERING CASE	2-65
25.	パワーステアリング配管	PIPING FOR POWER STEERING	2-69
26.	フロントアクスル (二駆)	FRONT AXLE (2WD)	2-71
27.	フロントアクスル (四駆)	FRONT AXLE (4WD)	2-75
27A.	フロントアクスル (四駆)	FRONT AXLE (4WD)	2-79
28.	フロントデフ	FRONT DIFFERENTIAL	2-81
29.	クラッチケース	CLUTCH CASE	2-85
30.	前部ミッション	FRONT TRANSMISSION	2-89
31.	コラムシフト	COLUMN SHIFT	2-93
32.	シフターホーク, ロッド	SHIFTER FORK, SHIFTER ROD	2-99
33.	後部ミッション	REAR TRANSMISSION	2-101
34.	デファレンシャル	DIFFERENTIAL	2-105
35.	ブレーキ, ホイルシャフトケース	BRAKE, WHEEL SHAFT CASE	2-107
35A.	ブレーキ, ホイルシャフトケース	BRAKE, WHEEL SHAFT CASE	2-111
36.	デフロック, トレーラヒッチ	DIFF LOCK, TRAILER HITCH	2-115
37.	シリンダケース	CYLINDER CASE	2-117
38.	油圧ポンプ, 配管	HYDRAULIC PUMP, PIPING	2-121
39.	メカニカルコントロール	MECHANICAL CONTROL	2-125
39A.	メカニカルコントロール	MECHANICAL CONTROL	2-129
40.	チェンジレバー	CHANGE LEVER	2-131
41.	燃料タンク, 遮風板	FUEL TANK, PLATE	2-135
42.	コンビネーションメータ	COMBINATION METER	2-139
43.	アクセル	ACCEL	2-141



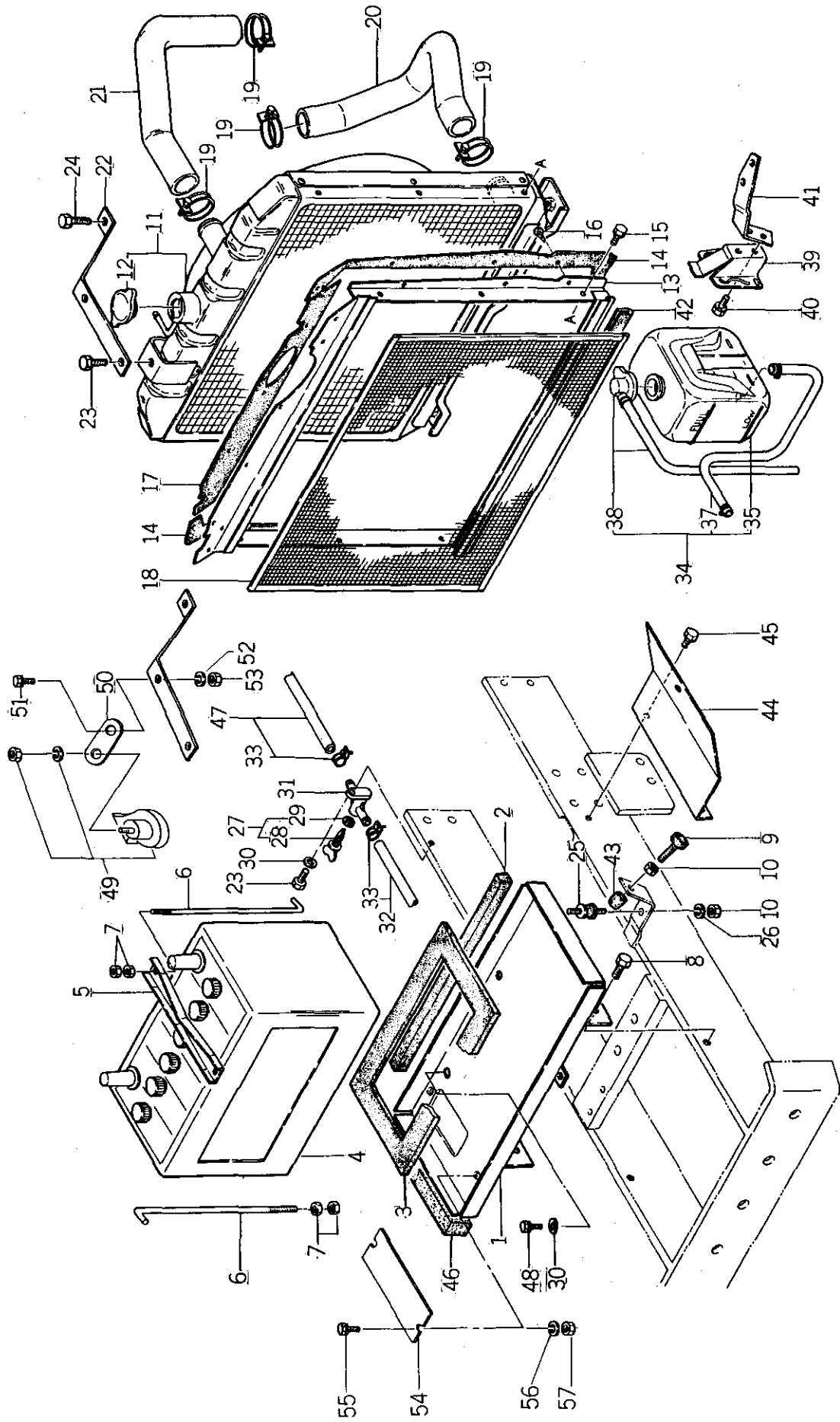
44.	ペダル, ステップ	PEDALS, STEPS	2-143
47.	ライトパッケージ (フランス仕様)	LIGHTING PACKAGE FOR FRANCE	2-149
48.	フェンダ, ツールボックス	FENDERS, TOOL BOX	2-151
48A.	フェンダ, ツールボックス	FENDERS, TOOL BOX	2-155
49.	シート	SEAT	2-157
49A.	シート	SEAT	2-159
50.	配線, クランプ	WIRING, CLAMP	2-161
51.	前輪, 後輪	FRONT WHEELS, REAR WHEELS	2-163
51A.	前輪, 後輪	FRONT WHEELS, REAR WHEELS	2-165
52.	三点ヒッチ	THREE POINT LINKAGE	2-167
53.	銘板 (英語)	NAME PLATE (ENGLISH)	2-171
54.	銘板 (仏語)	NAME PLATE (FRENCH)	2-173
55.	コード番号索引	CODE NO. INDEX	2-175

バインダー NO. BINDER NO.
ISP3006

改訂番号年月	
SUPPLEMENT NO.	



01. ラジエータ, バッテリ
RADIATOR, BATTERY



バインダー BINDER NO.	ISP3006
---------------------	---------

(2-1)

改訂番号 SUPPLEMENT NO.	年月
------------------------	----



ラジエータ, バッテリ
01. RADIATOR, BATTERY

管理コード

見出番号 REF.NO.	コード番号 CODE NO.	部品名 PART	品名 NAME	個数		注文単位 Min.Qty	備考 REMARKS
				S P 2500	S P 2540		
1	38910 0590	バッテリスタンド	BATTERY STAND	1	1		
1	38910 0571	バッテリスタンド	BATTERY STAND	1	1		
2	39813 0450	スポンジ	SPONGE	1	1		
3	S 39811 0370	ゴム	RUBBER	1	1		
4	38951 0010	バッテリ; N70	BATTERY; N70	1	1		パワステアリング仕様
5	38931 0350	バッテリホルダ	BATTERY HOLDER	1	1		
6	38932 0180	バッテリロッド	BATTERY ROD	2	2		
7	02010 0006	ナット	NUT	4	4		
8	01130 1016	ボルト	BOLT	4	4		
9	39811 1640	ゴム	RUBBER	4	4		
10	02010 0008	ナット	NUT	6	6		
11	31010 0510	ラジエータ ASS'Y	RADIATOR ASS'Y	1	1		
12	14554 6060	ラジエータキャップ	RADIATOR CAP	1	1		
13	31035 0170	シャフウバン	PLATE	1	1		
14	39811 3590	ゴム	RUBBER	2	2		
15	01130 0610	ボルト	BOLT	6	6		
16	39834 0340	クリップ	CLIP	13	13		
17	39811 3550	ゴム	RUBBER	1	1		
18	31014 0300	ボウチュウアミ	NET	1	1		
19	39875 0030	ホースバンド; φ42	BAND; φ42	4	4		
20	31016 0860	ラジエータホース; イン	RADIATOR HOSE; IN	1	1		
21	31016 0870	ラジエータホース; アウト	RADIATOR HOSE; OUT	1	1		
22	31031 0790	ラジエータサエ	RADIATOR SUPPORT	1	1		
23	01130 0816	ボルト	BOLT	14	14		
24	01130 0830	ボルト	BOLT	1	1		
25	39811 1610	ゴム	RUBBER	2	2		
26	02710 0008	スプリングワッシャ	SPRING WASHER	2	2		
27	31013 0140	ドレーンコック ASS'Y	DRAIN COCK ASS'Y	1	1		
28	31013 0150	ドレーンコック	DRAIN COCK	1	1		
29	02510 9007	シールワッシャ	SEAL WASHER	1	1		

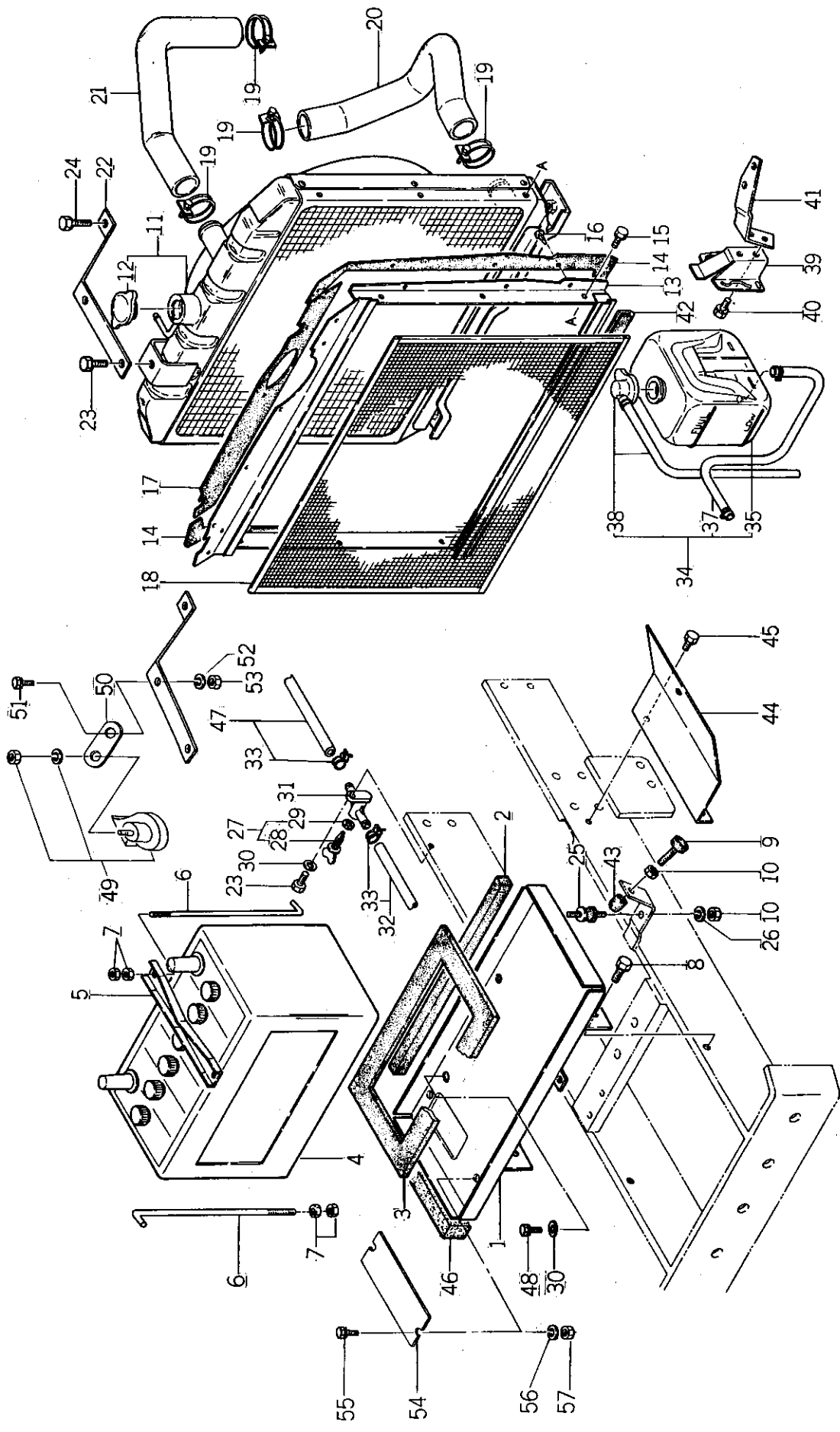
バインダー
BINDER NO.
I SP3006

改訂番号 年月
SUPPLEMENT NO.

(2--2)



01. ラジエータ, バッテリ
RADIATOR, BATTERY



バインダー BINDER NO.
ISP3006

改訂番号 SUPPLEMENT NO.	年月
------------------------	----



01. ラジエータ, バッテリ
RADIATOR, BATTERY

管理コード

見出 番号 REF.NO.	コード番号 CODE NO.	部 品 名 称 PART NAME	個 数 Q'ty			注 文 単 位 Min.Q'ty	備 考 REMARKS
			S P 2500	S P 2540	S P 2540 P L		
30	02610 0008	ワッシャ	2	2	2		
31	31075 0030	ドレンパイプ	1	1	1		
32	36075 0290	ホース ASS'Y	1	1	1		
33	39875 0090	ホースバンド	4	4	4		
34	31055 0030	タンク ASS'Y	1	1	1		
35	31056 0020	タンク	1	1	1		
37	31012 0150	オーバーフローパイプ	1	1	1		
38	31011 0050	キャップ	1	1	1		
39	31067 0010	ホルダ	1	1	1		
40	01114 0612	ボルト	2	2	2		
41	31066 0060	タンクササエ	1	1	1		
42	39811 1250	ゴム	1	1	1		
43	39846 0350	メクラセン	1	1	1		
44	37811 3570	ガード	2	2	2		
45	S 01130 0812	ボルト	4	4	4		パワステ付ハ左ノミ
46	39813 0130	スポンジ	2	2	2		
47	36075 0260	ホース ASS'Y	1	1	1		
48	S 01130 0820	ボルト	1	1	1		
#49	38525 0070	ホーン ASS'Y	1	1	1		
#50	39956 1680	プレート	1	1	1		
#51	S 01010 0820	ボルト	1	1	1		
#52	S 02710 0008	スプリングワッシャ	1	1	1		
#53	S 02010 0008	ナット	1	1	1		
54	38913 1090	プレート	1	1	1		
55	S 01010 0816	ボルト	2	2	2		
56	S 02710 0008	スプリングワッシャ	2	2	2		
57	S 02010 0008	ナット	2	2	2		
# フランス仕様専用部品 Exclusive Parts for France							

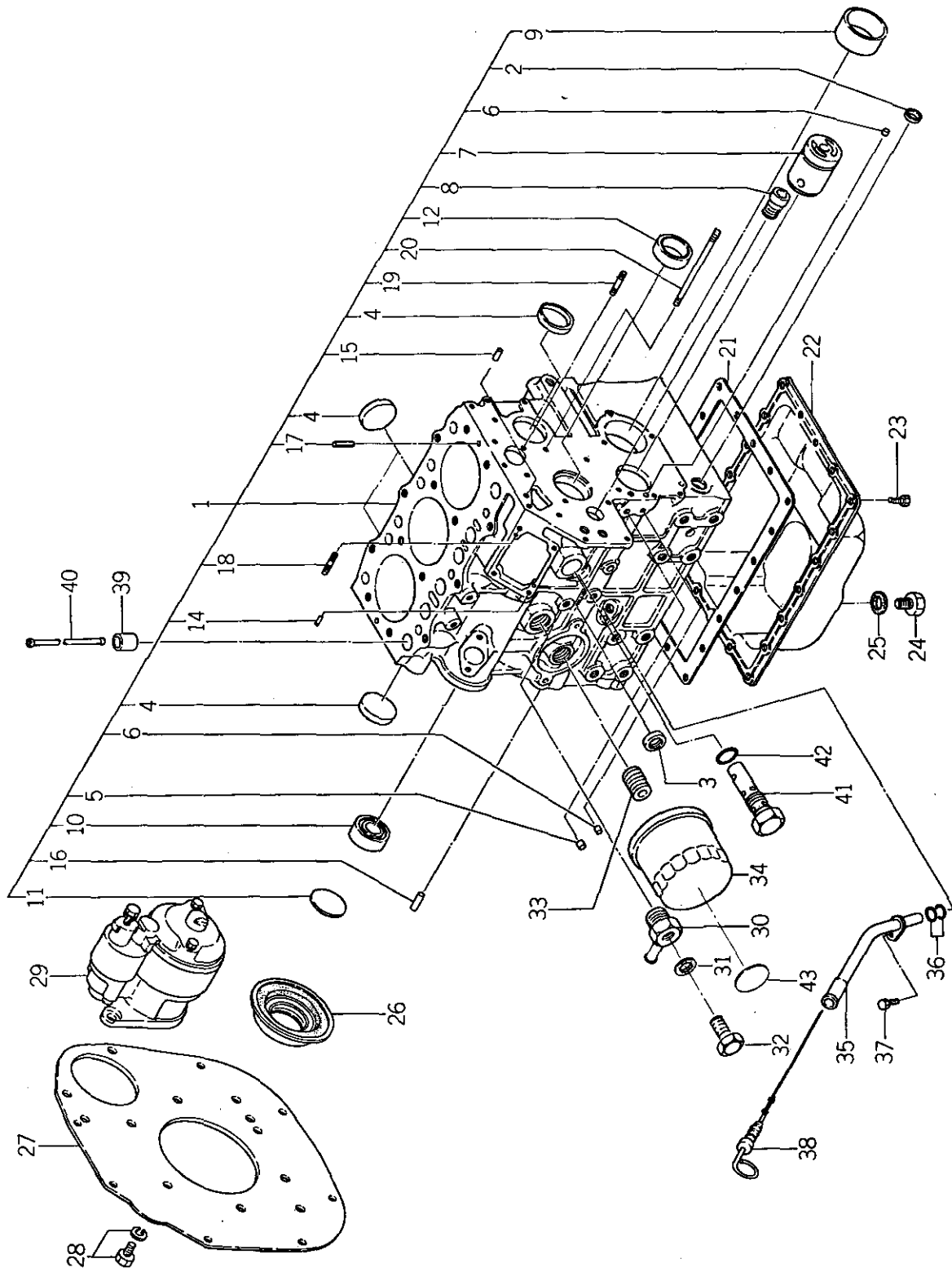
バインダー
BINDER NO.
ISP3006

改訂番号 年月
SUPPLEMENT NO.



シリンダブロック
CYLINDER BLOCK

02.



バインダ- NO.
BINDER NO.
ISP3006

(2-5)

改訂番号	年月
SUPPLEMENT NO.	



シリンダブロック
CYLINDER BLOCK

02.

管理コード

見出 番号 REF.NO.	コード番号 CODE NO.	部 品 名 称 PART NAME	個 数		注 文 単 位 Min.Q'ty	備 考 REMARKS
			S P 2500	S P 2540		
1	11010 6841	シリンダブロック COMPL	1	1		110116791
2	06420 0015	シーリングキャップ	1	1		
3	06420 0025	シーリングキャップ	1	1		
4	06420 0040	シーリングキャップ	4	4		
5	19846 6030	メクラセン	4	4		
6	19846 6010	メクラセン	5	5		
7	16529 6110	アイドルギヤシャフト	1	1		
8	19851 7090	ブッシュ	1	1		
9	19851 7190	ブッシュ; S.T.D	1	1		
9	19851 7194	ブッシュ; U.S. 0.25	1	1		
9	19851 7197	ブッシュ; U.S. 0.50	1	1		
10	04010 6203	ベアリング	1	1		
11	06410 0045	エキスパンションプラグ	1	1		
12	04230 9013	ニードルベアリング	1	1		
14	03050 0612	ノックピン	2	2		
15	03050 0616	ノックピン	2	2		
16	03050 1025	ノックピン	2	2		
17	03030 9005	スプリングピン	2	2		
18	01211 0820	スタッドボルト	2	2		
19	01211 0645	スタッドボルト	2	2		
20	01210 0660	スタッドボルト	1	1		
21	11099 6560	ガスケット	1	1		
22	11070 6580	オイルパン	1	1		
23	01010 9235	ボルト	26	26		
24	01040 1212	ボルト	1	1		
25	02510 0012	シールワッシャ	1	1		
26	19863 6170	オイルシール	1	1		
27	11036 6350	リヤプレート	1	1		
28	01130 0816	ボルト	10	10		
29	18508 6170	スターティングモータ ASS'Y	1	1		

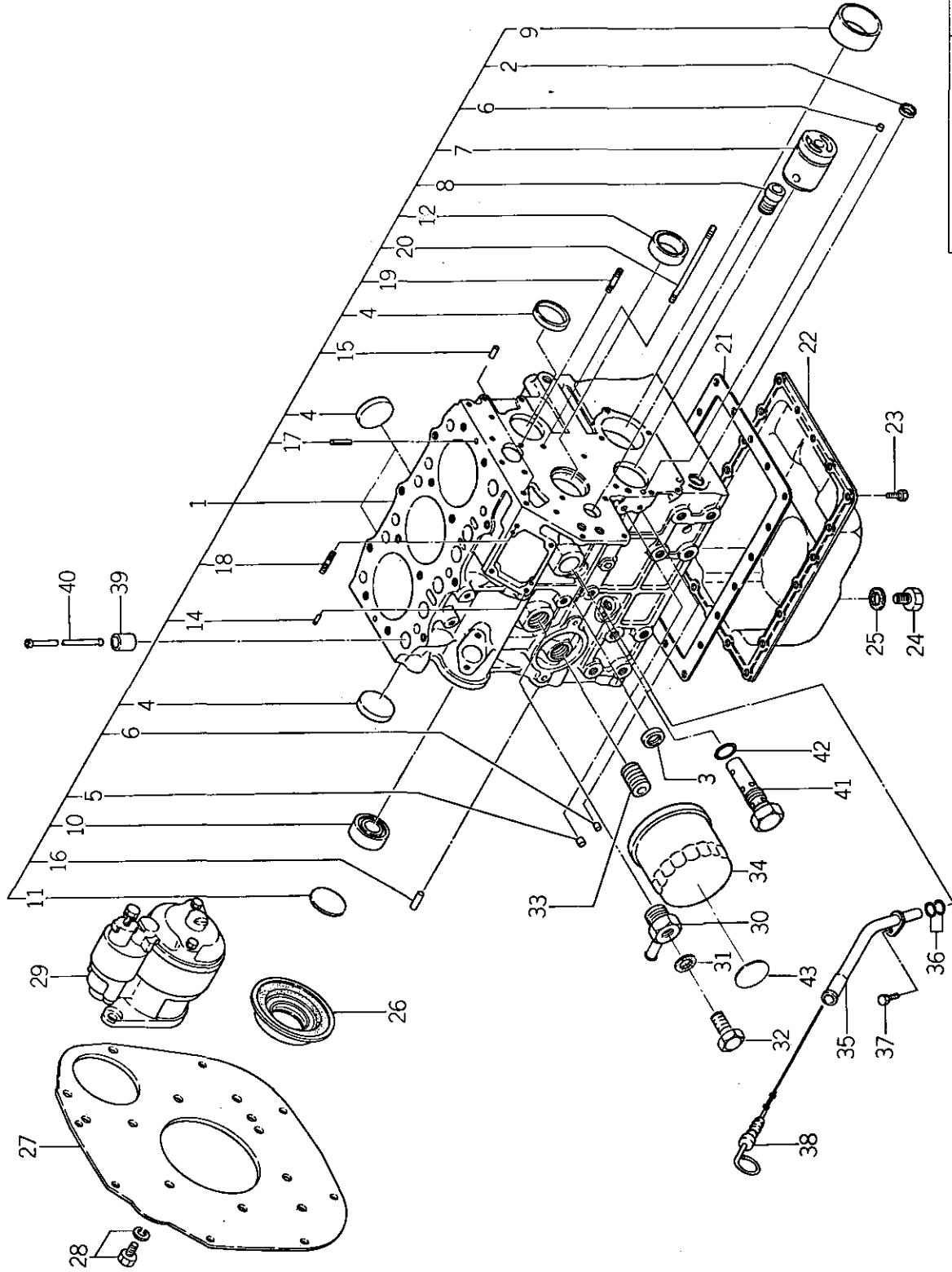
改訂番号 年月
SUPPLEMENT NO.

バインダー
BINDER NO.
ISP3006



シリンダブロック
CYLINDER BLOCK

02.



バインダー NO.
BINDER NO.
ISP3006

改訂番号年月
SUPPLEMENT NO.

(2-7)



シリンダブロック
CYLINDER BLOCK

管理コード

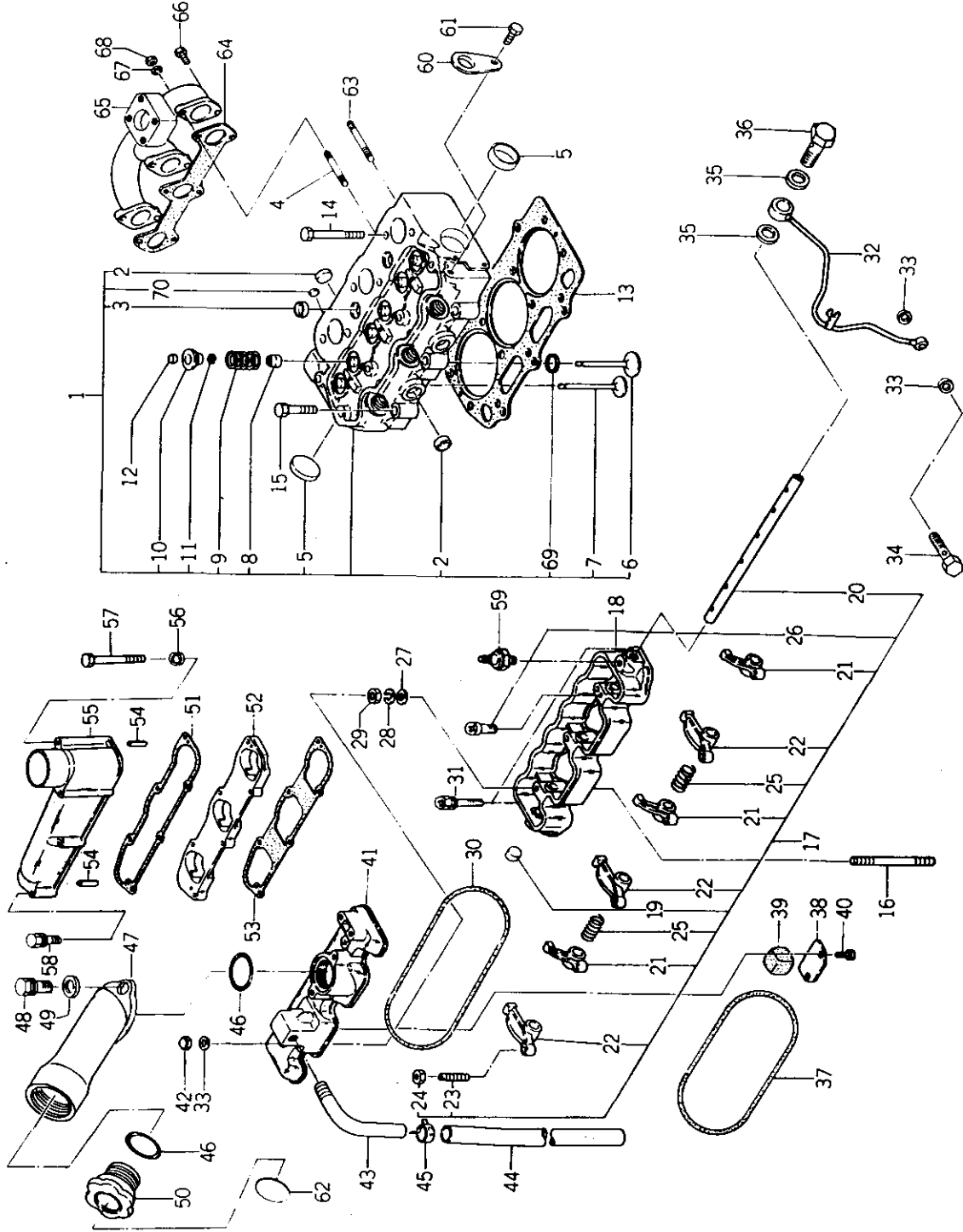
見出 番号 REF.NO.	コード番号 CODE NO.	部 品 名 称 PART NAME	個 数 Q'ty			注 文 単 位 Min.Q'ty	備 考 REMARKS
			S P 2500	S P 2540	S P 2540 P L		
30	19873 6100	ボディ	1	1	1		
31	02510 0008	シールワッシャー	1	1	1		
32	01010 0810	ボルト	1	1	1		
33	14054 6020	ジョイント	1	1	1		
34	14051 6130	オイルフィルタ	1	1	1		
35	11075 6070	ゲージガイド	1	1	1		
36	05210 0100	オリング; P10	2	2	2		
37	01114 0612	ボルト	1	1	1		
38	19841 6270	レベルゲージ COMPL	1	1	1		
39	12011 6100	タペット	6	6	6		
40	12045 6221	プッシュロッド	6	6	6		
41	14003 6120	リリーフバルブ ASS'Y	1	1	1		
42	05210 0150	オリング; P15	1	1	1		
43	19019 6730	コーションプレート	1	1	1		

バインダー
BINDER NO.
1SP3006

改訂番号 年月
SUPPLEMENT NO.



03. シリンダヘッド
CYLINDER HEAD



バインダー NO.
BINDER NO.
ISP3006

改訂番号	年月
SUPPLEMENT NO.	



03. シリンダヘッド
CYLINDER HEAD

管理コード

見出 番号 REF.NO.	コード番号 CODE NO.	部 品 名 PART NAME	個		数 Q'ty		注 文 単 位 Min.Q'ty	備 考 REMARKS
			S P 2500	S P 2540	S P 2540	P L		
1	11101 6700	シリンダヘッド ASS'Y	1	1				(a) 111116630
1	11101 6701	シリンダヘッド ASS'Y	1	1				(b) 111116631
2	06420 0025	シーリングキヤップ	6	6				
3	06420 0020	シーリングキヤップ	2	2				
4	01211 0625	スタッドボルト	2	2				
5	06420 0030	シーリングキヤップ	2	2				
6	12016 6270	インテイクバルブ	3	3				
7	12017 6280	エキゾーストバルブ	3	3				
8	12040 6050	バルブガイドシール	6	6				
9	19821 6700	スプリング	6	6				
10	12018 6080	リテーナ	6	6				
11	12022 6070	コッタ	12	12				
12	12021 6040	キヤップ	6	6				
13	11114 6950	ヘッドガスケット; 1,2	1	1				(a)
13	11114 6980	ヘッドガスケット; 1,2	1	1				(b)
13	11114 6960	ヘッドガスケット; 1,3	1	1				(a)
13	11114 6990	ヘッドガスケット; 1,3	1	1				(b)
13	11114 6970	ヘッドガスケット; 1,4	1	1				(a)
13	11114 7000	ヘッドガスケット; 1,4	1	1				(b)
14	11113 6310	ヘッドボルト	11	11				
15	11113 6300	ヘッドボルト	3	3				
16	01210 9177	スタッドボルト	3	3				
17	12003 6271	ロッカーアーム ASS'Y	1	1				
18	12034 6201	ロッカーアームブラケット	1	1				
19	06420 0012	シーリングキヤップ	1	1				
20	12031 6141	ロッカーアームシャフト	1	1				
21	12036 6151	ロッカーアーム; IN	3	3				
22	12036 6161	ロッカーアーム; EX	3	3				
23	19948 6220	アジャストスクリュー	6	6				
24	02010 9076	ナット	6	6				

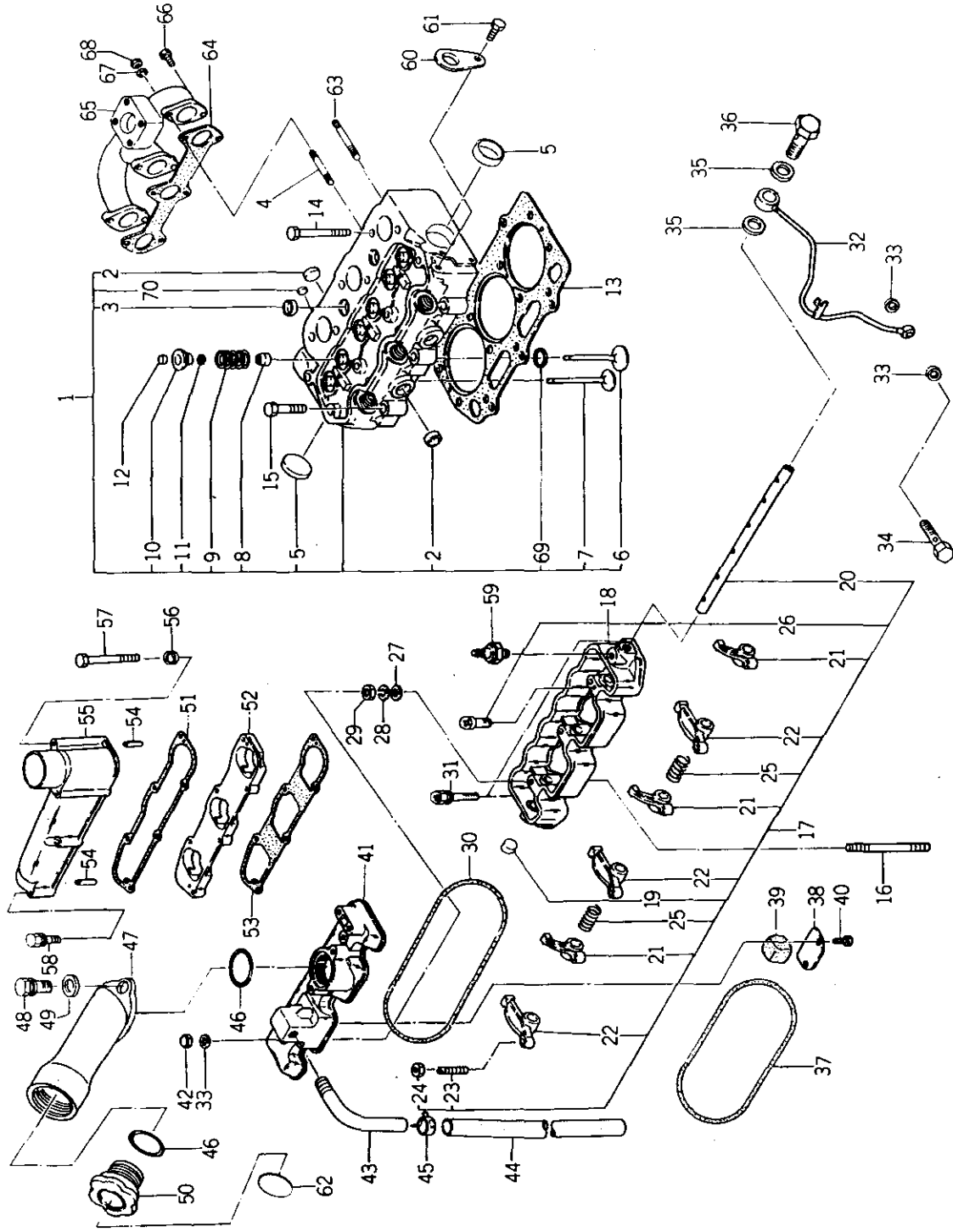
バインダー
BINDER NO.
ISP3006

改訂番号 年月
SUPPLEMENT NO.

(2-10)



03. シリンダヘッド
CYLINDER HEAD



バインダ- NO.
BINDER NO.
ISP3006

(2-11)

改訂番号 年月
SUPPLEMENT NO.



03. シリンダヘッド
CYLINDER HEAD

管理コード

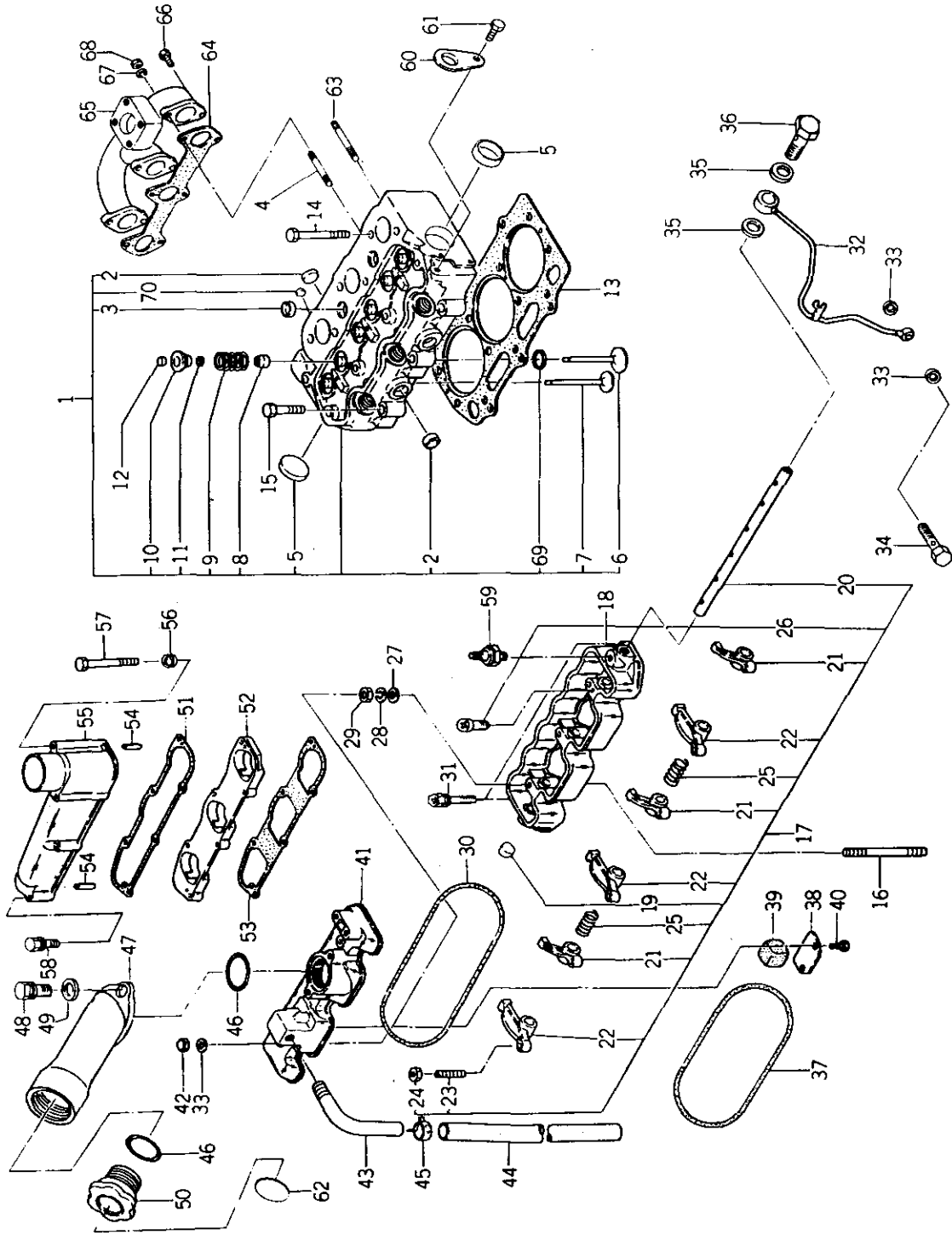
見出番号 REF.NO.	コード番号 CODE NO.	部品名 PART NAME	個数 Qty			注文単位 Min.Qty	備考 REMARKS
			S P 2500	S P 2540	S P 2540 P L		
25	19821 6780	スプリング	2	2	2		
26	01510 0412	スクリュー	1	1	1		
27	02610 0008	ワッシャー	3	3	3		
28	02710 0008	スプリングワッシャー	3	3	3		
29	02010 0008	ナット	3	3	3		
30	05210 9064	オリング	1	1	1		φ 253 × φ 3
31	01114 0625	ボルト	2	2	2		
32	14060 6530	オイルパイプ	1	1	1		
33	19899 6060	ガスケット	5	5	5		
34	19848 6780	アイボルト	1	1	1		
35	19899 6080	ガスケット	2	2	2		
36	19848 6880	アイボルト	1	1	1		
37	05210 9065	オリング	1	1	1		
38	11066 6050	オイルストッパ	1	1	1		
39	11066 6090	フィルタ	1	1	1		
40	01114 0612	ボルト	2	2	2		
41	11121 6511	ヘッドカバー	1	1	1		
42	02450 0008	キャップナット	3	3	3		
43	11098 6340	パイプ	1	1	1		
44	06812 2560	ビニルチューブ	1	1	1		
45	19834 6090	クリップ	1	1	1		
46	05210 0400	オリング; P40	2	2	2		
47	11046 6040	フィラパイプ	1	1	1		
48	01130 0825	ボルト	2	2	2		
49	02610 0008	ワッシャー	2	2	2		
50	19843 6010	キャップ	1	1	1		
51	13599 6471	ガスケット	1	1	1		
52	13559 6501	スペーサ	1	1	1		
53	13599 6451	ガスケット	1	1	1		
54	03030 0414	スプリングピン	2	2	2		

改訂番号 年月
SUPPLEMENT NO.

バインダー NO.
BINDER NO.
ISP3006



03. シリンダヘッド
CYLINDER HEAD



バインダ BINDER NO.
ISP3006

改訂番号 SUPPLEMENT NO.
年月



03. シリンダヘッド
CYLINDER HEAD

管理コード

見出 番号 REF.NO.	コード番号 CODE NO.	部 品 名 称 PART NAME	個 数			注 文 単 位 MinQty	備 考 REMARKS
			S P 2500	S P 2540	S P 2540 P L		
55	13559 6491	インテイクマニホルド	1	1	1		
56	02710 0006	スプリングワッシャ	2	2	2		
57	01010 9119	ボルト	2	2	2		
58	01130 0660	ボルト	4	4	4		
59	18524 6060	マノコンタクト	1	1	1		
60	19581 6200	ハンガ	2	2	2		
61	01131 0816	ボルト	2	2	2		
62	19019 6560	コーションプレート	1	1	1		
63	01211 0645	スタッドボルト	2	2	2		
64	13599 6460	ガスケット	1	1	1		
65	13561 6400	エキゾーストマニホルド	1	1	1		
65	13561 6460	エキゾーストマニホルド	1	1	1		
66	01131 0625	ボルト	4	4	4		
67	02710 0006	スプリングワッシャ	2	2	2		
68	02010 0006	ナット	2	2	2		
69	11013 6251	バルブシート; IN	3	3	3		(b)
70	06420 0010	シーリングキャップ	2	2	2		(b)
		(a) J843 ~EN 01392					
		(b) J843 EN 01393~					

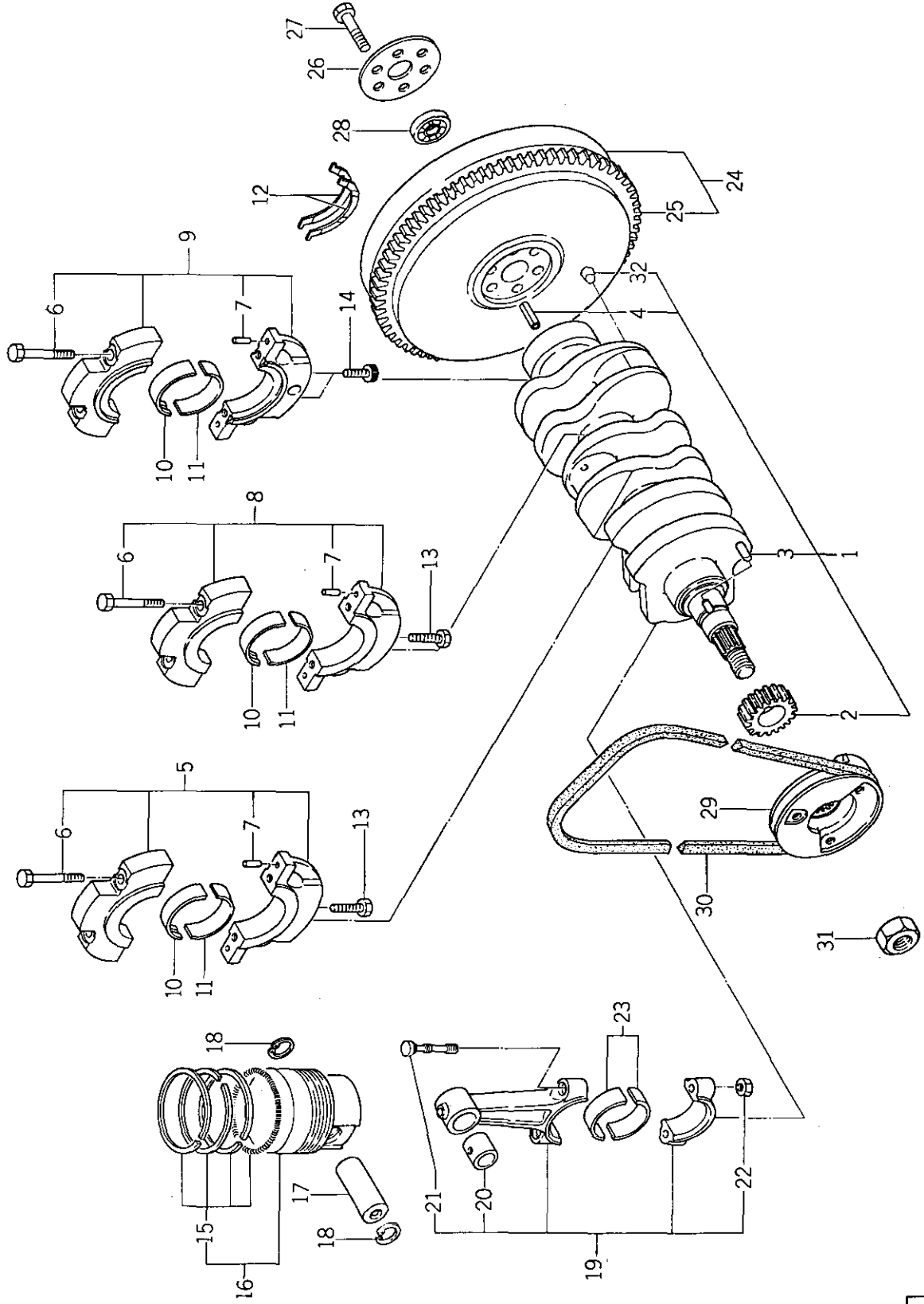
バインダー
BINDER NO.
I S P 3 0 0 6

改訂番号 年月
SUPPLEMENT NO.

(2-14)



04. クランクシャフト, ピストン
CRANK SHAFT, PISTON

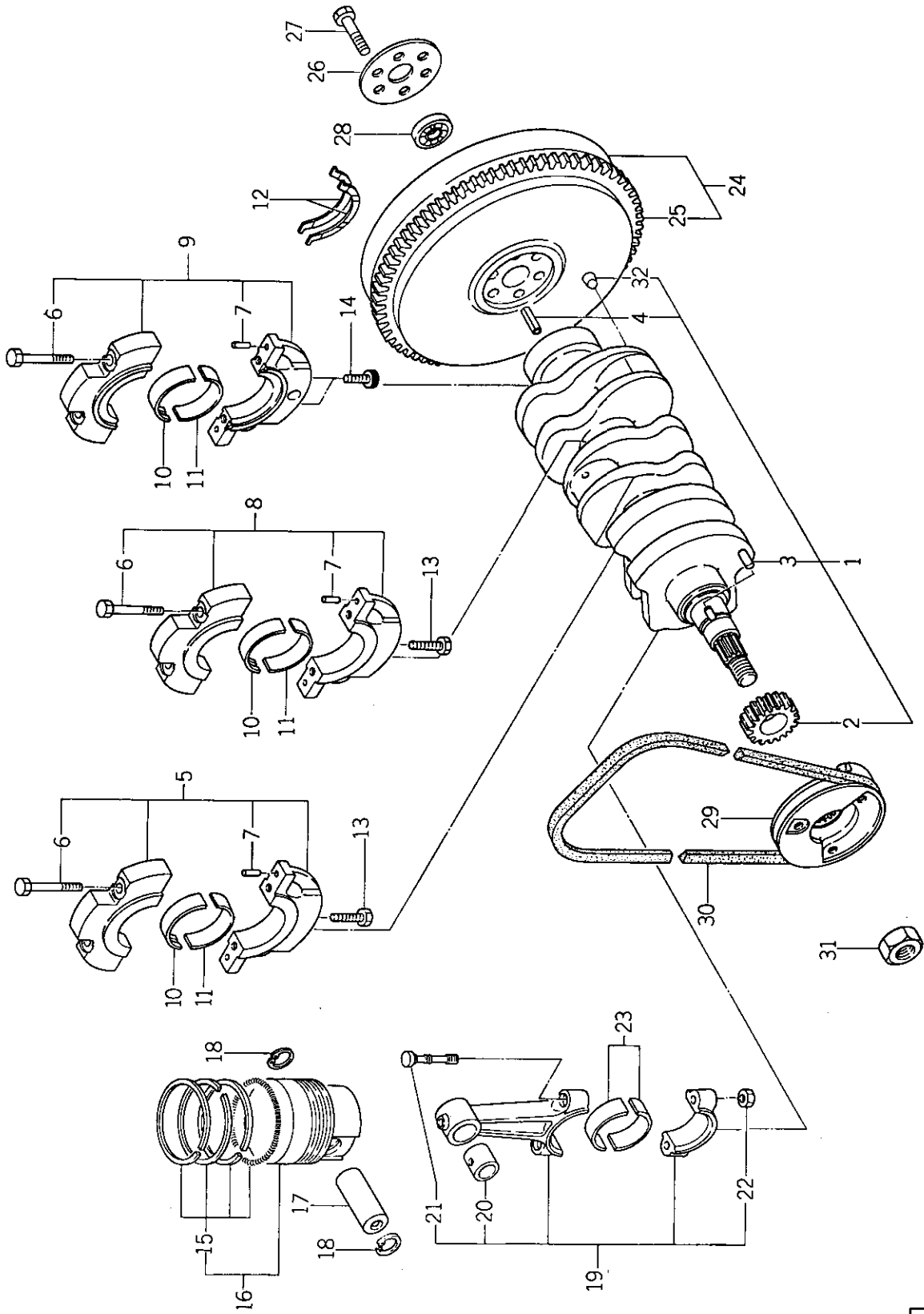


バインダ - NO.
BINDER NO.
1 SP3006

改訂番号	年月
SUPPLEMENT NO.	



04. クランクシャフト, ピストン
CRANK SHAFT, PISTON



バインダー NO.
BINDER NO.
ISP3006

改訂番号年月
SUPPLEMENT NO.



04. クランクシャフト, ピストン
CRANK SHAFT, PISTON

管理コード

見出 番号 REF.NO	コード番号 CODE NO.	部 品 PART	名 称 NAME	個 数 Q'ty			注 文 単 位 Min.Q'ty	備 考 REMARKS
				S P 2500	S P 2540	S P 2540		
1	11525 6500	クランクシャフト COMPL	CRANK SHAFT COMPL	1	1	1	115266490	
2	11527 6200	クランクシャフトギヤ	CRANK SHAFT GEAR	1	1	1		
3	03410 0508	キー	KEY	1	1	1		
4	03030 0816	スプリングピン	SPRING PIN	1	1	1		
5	11015 6160	ベアリングホルダ ASS'Y	BEARING HOLDER ASS'Y	1	1	1		
6	01011 1050	ボルト	BOLT	6	6	6		
7	03050 0612	ノックピン	DOWEL PIN	6	6	6		
8	11015 6140	ベアリングホルダ ASS'Y	BEARING HOLDER ASS'Y	1	1	1		
9	11015 6150	ベアリングホルダ ASS'Y	BEARING HOLDER ASS'Y	1	1	1		
10	19851 7210	メタル; S.T.D	METAL; S.T.D	3	3	3		
10	19851 7204	メタル; U.S. 0.25	METAL; U.S. 0.25	3	3	3		
10	19851 7207	メタル; U.S. 0.5	METAL; U.S. 0.5	3	3	3		
11	19851 7200	メタル; S.T.D	METAL; S.T.D	3	3	3		
11	19851 7214	メタル; U.S. 0.25	METAL; U.S. 0.25	3	3	3		
11	19851 7217	メタル; U.S. 0.5	METAL; U.S. 0.5	3	3	3		
12	19926 6190	スラストワッシャ	THRUST WASHER	2	2	2		
13	01131 1070	ボルト	BOLT	2	2	2		
14	01070 0865	ボルト	BOLT	2	2	2		
15	11510 7230	リングKIT; S.T.D	RING KIT; S.T.D	3	3	3		
15	11510 7233	リングKIT; O.S. 0.5	RING KIT; O.S. 0.5	3	3	3		
15	11510 7235	リングKIT; O.S. 1.0	RING KIT; O.S. 1.0	3	3	3		
16	11501 6560	ピストン ASS'Y; S.T.D	PISTON ASS'Y; S.T.D	3	3	3		
16	11501 6564	ピストン ASS'Y; O.S. 0.5	PISTON ASS'Y; O.S. 0.5	3	3	3		
16	11501 6567	ピストン ASS'Y; O.S. 1.0	PISTON ASS'Y; O.S. 1.0	3	3	3		
17	11532 6030	ピストンピン	PISTON PIN	3	3	3		
18	03650 0025	スナップリング	SNAP RING	6	6	6	115166500	
19	11502 6210	コネクティングロッド ASS'Y	CONNECTING ROD ASS'Y	3	3	3		
20	19851 7060	ブッシュ	BUSH	3	3	3		
21	11517 6121	コネクティングロッドボルト	CONNECTING ROD BOLT	6	6	6		
22	02010 9087	ナット	NUT	6	6	6		

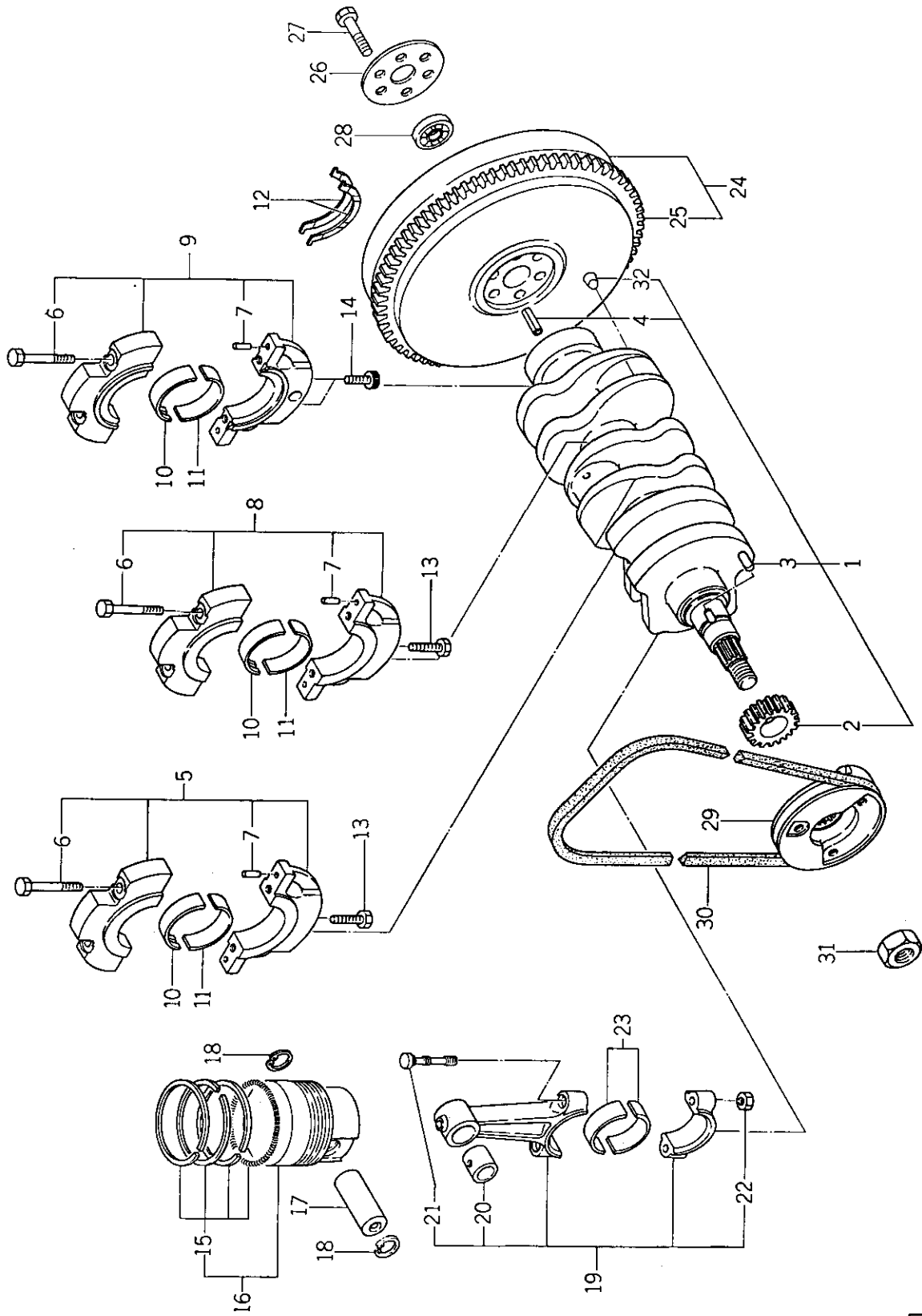
バインダー
BINDER NO.
ISP3006

改訂番号 年月
SUPPLEMENT NO.

(2-16)



04. クランクシャフト, ピストン
CRANK SHAFT, PISTON



(2-17)

バインダー BINDER NO.
1SP3006

改訂番号 SUPPLEMENT NO.
年月



クランクシャフト、ピストン
04. CRANK SHAFT, PISTON

管理コード

見出 番号 REF.NO	コード番号 CODE NO.	部 品 名 称 PART NAME	個 数 Qty			注 文 単 位 Min.Q'ty	備 考 REMARKS
			S P 2500	S P 2540	S P 2540 P L		
23	19851 7180	メタル; S.T.D	6	6	6		
23	19851 7184	メタル; U.S. 0.25	6	6	6		
23	19851 7187	メタル; U.S. 0.5	6	6	6		
24	11535 6760	フライホイール COMPL	1	1	1		
25	11537 6040	リングギヤ	1	1	1		
26	19931 6120	ロックワッシャ	1	1	1		
27	01010 9261	ボルト	6	6	6		
28	04011 6001	ベアリング	1	1	1		
29	11539 6580	クランクシャフトプーリ	1	1	1		
30	08010 9029	Vベルト	1	1	1		
31	02010 9086	ナット	1	1	1		
32	19846 6010	メクラセン	3	3	3		

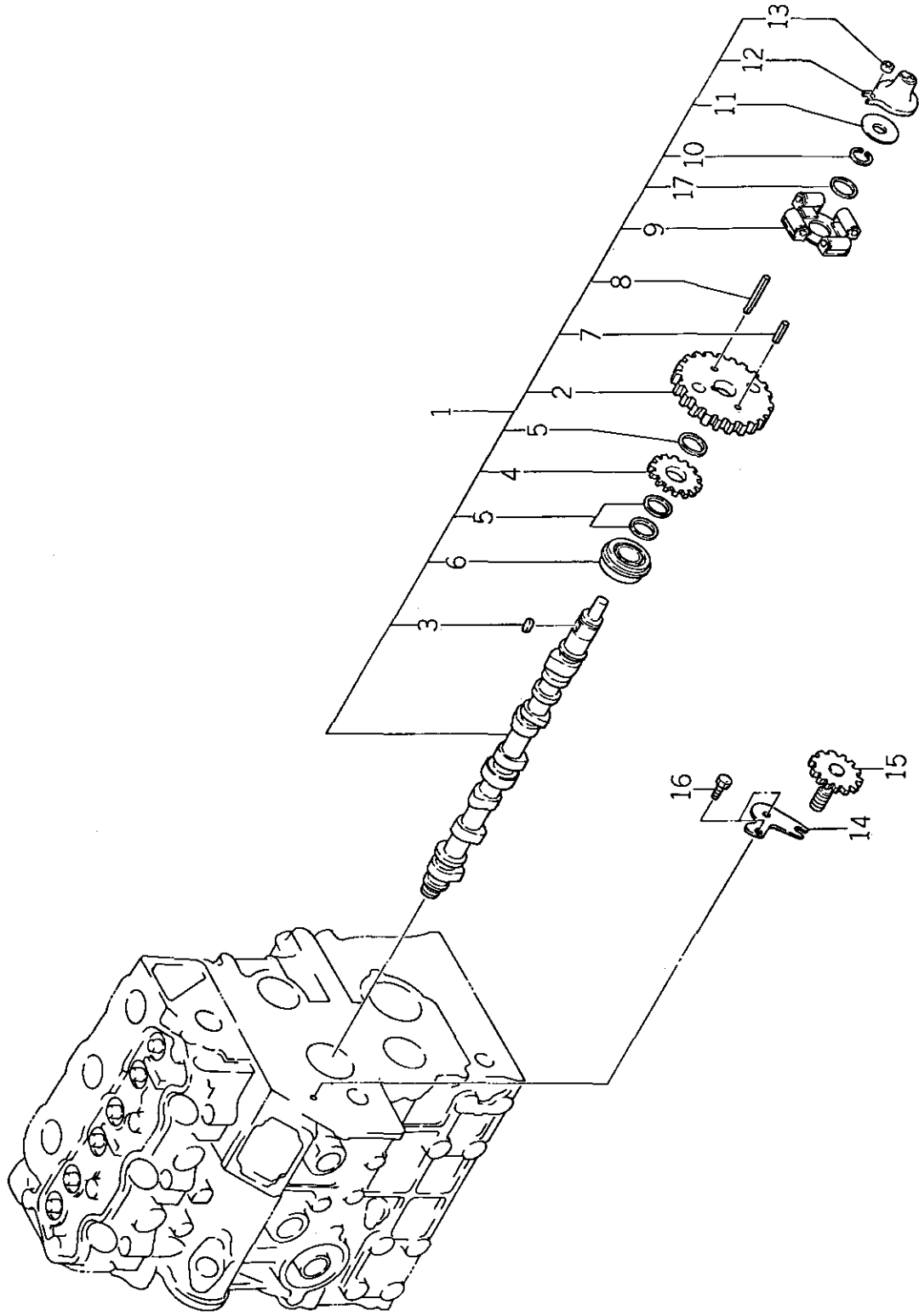
バインダー
BINDER NO.
I SP 3006

改訂番号 年月
SUPPLEMENT NO.

(2-18)



05. カムシャフト
CAMSHAFT



バインダー BINDER	NO. NO.
1SP3006	

改訂番号 SUPPLEMENT NO.	年月 MONTH YEAR
------------------------	------------------



05. カムシャフト
CAMSHAFT

管理コード

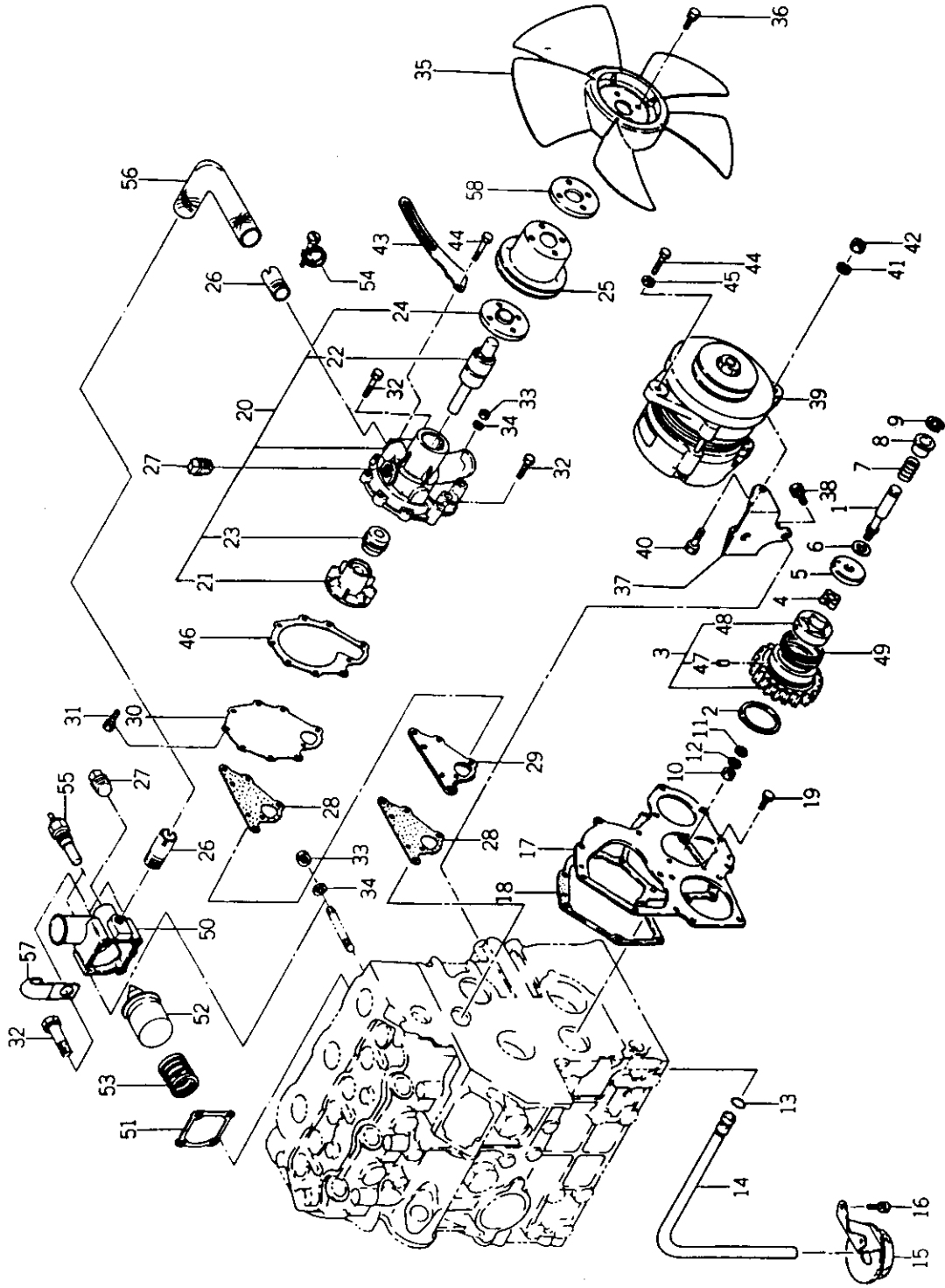
見出番号 REF.NO.	コード番号 CODE NO.	部品名 PART NAME	個数 Qty			注文単位 Min.Qty	備考 REMARKS
			S P 2500	S P 2540	S P 2540 P L		
1	12002 6022	カムシャフト ASS'Y	1	1	1		120266322
2	12027 6200	カムシャフトギヤ	1	1	1		
3	03410 0508	キー	1	1	1		
4	12073 6080	ギヤ	1	1	1		
5	19921 6230	スペーサ	3	3	3		
6	04015 6304	ベアリング	1	1	1		
7	03030 0432	スプリングピン	1	1	1		
8	03030 0414	スプリングピン	1	1	1		
9	12520 6180	フライウエイト	1	1	1		
10	03630 0020	スナップリング	1	1	1		
11	19928 6140	シム; 0.3	1	1	1		
12	12525 6071	スライダ	1	1	1		
13	19923 6530	カラー	1	1	1		
14	19956 6651	プレート	1	1	1		
15	12007 6070	タコメータシャフト	1	1	1		
16	01131 0612	ボルト	2	2	2		
17	19928 6120	シム; 0.4	AR	AR	AR		
17	19928 6130	シム; 0.2	AR	AR	AR		

バインダー NO.
BINDER NO.
1SP3006

改訂番号 年月
SUPPLEMENT NO.



06. オイルポンプ, ウォータポンプ
OIL PUMP, WATER PUMP



バインダー NO.
BINDER NO.
ISP3006

改訂番号
年 月
SUPPLEMENT NO.



06. オイルポンプ, ウォータポンプ
OIL PUMP, WATER PUMP

管理コード

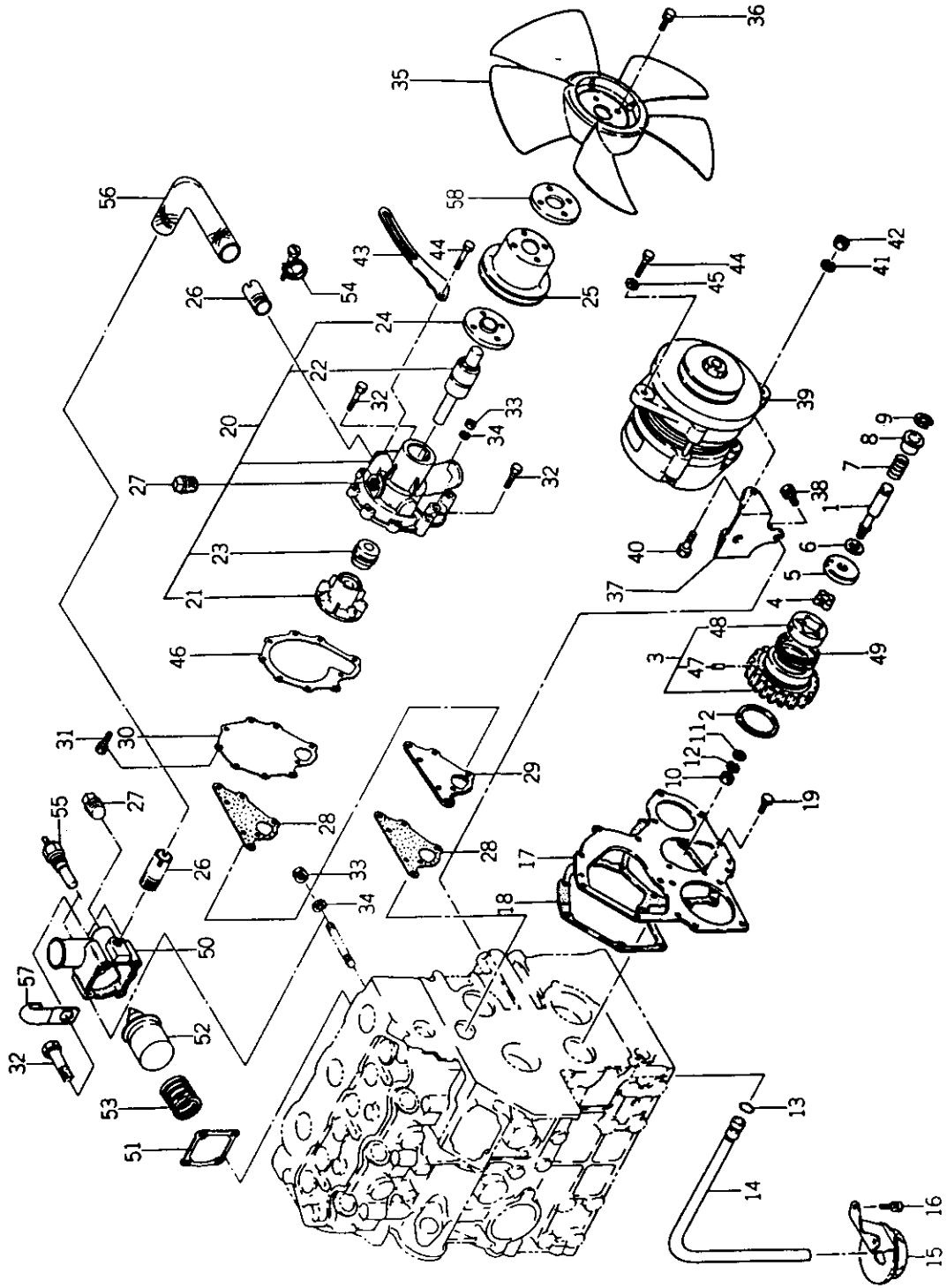
見出番号 REF.NO.	コード番号 CODE NO.	部品名 PART NAME	価			数 Qty	注文単位 MinQty	備考 REMARKS
			S P 2500	S P 2540	S P 2540 P L			
1	14019 6070	シャフト	1	1	1			
2	19926 6180	スラストワッシャ	1	1	1			
3	16502 6080	アイドルギヤ ASS'Y	1	1	1			
4	14016 6140	ロータ	1	1	1			
5	14011 6140	オイルポンプカバー	1	1	1			
6	19928 6150	シム; 0.10	A/R	A/R	A/R			
6	19928 6160	シム; 0.15	A/R	A/R	A/R			
6	19928 6170	シム; 0.20	A/R	A/R	A/R			
6	19928 6180	シム; 0.50	A/R	A/R	A/R			
7	19821 6720	スプリング	1	1	1			
8	19923 6540	カラー	1	1	1			
9	03680 0010	スナップリング	1	1	1			
10	02010 0008	ナット	1	1	1			
11	02610 0008	ワッシャ	1	1	1			
12	02710 0008	スプリングワッシャ	1	1	1			
13	05210 0110	O-RING; P11	1	1	1			
14	14098 6530	オイルパイプ	1	1	1			
15	14040 6310	サクションフィルタ	1	1	1			
16	01131 0612	ボルト	2	2	2			
17	16516 6220	フロントプレート	1	1	1			
18	16599 6360	ガスケット	1	1	1			
19	01114 0612	ボルト	2	2	2			
20	14501 6581	ウォータポンプ ASS'Y	1	1	1			
21	14511 6130	ウォータポンプインペラ	1	1	1			
22	19856 6010	ウォータポンプベアリング	1	1	1			
23	14512 6010	メカニカルシール	1	1	1			
24	14538 6370	ファンホルダ	1	1	1			
25	14533 6620	ファンプーリ	1	1	1			
26	14598 6090	パイプ	2	2	2			
27	06450 0030	チーハプラグ	2	2	2			

バインダー
BINDER NO.
ISP3006

改訂番号 年月
SUPPLEMENT NO.



06. オイルポンプ, ウォータポンプ
OIL PUMP, WATER PUMP



バインダ- NO.
BINDER NO.
ISP3006

改訂番号	年月
SUPPLEMENT NO.	



06. オイルポンプ, ウォータポンプ
OIL PUMP, WATER PUMP

管理コード

見出番号 REF. NO.	コード番号 CODE NO.	部品名		備考
		PART	NAME	
28	14599 6370	ガスケット	GASKET	
29	14514 6180	プレート	PLATE	
30	14514 6170	セットプレート	SET PLATE	
31	01114 0616	ボルト	BOLT	
32	01131 0645	ボルト	BOLT	
33	02010 0006	ナット	NUT	
34	02710 0006	スプリングワッシャ	SPRING WASHER	
35	14530 6491	クーリングファン	COOLING FAN	
36	01131 0616	ボルト	BOLT	
37	18597 6150	ステイ	STAY	
38	01130 0816	ボルト	BOLT	
39	18504 6150	オルタネータ ASS'Y	ALTERNATOR ASS'Y	
40	01010 0830	ボルト	BOLT	
41	02710 0008	スプリングワッシャ	SPRING WASHER	
42	02010 0008	ナット	NUT	
43	18572 6340	アジャスティングプレート	ADJUSTING PLATE	
44	01130 0820	ボルト	BOLT	
45	02610 0008	ワッシャ	WASHER	
46	14599 6380	ガスケット	GASKET	
47	03050 9018	ノックピン	DOWEL PIN	
48	14016 6150	ベーン	VANE	
49	19821 6821	スプリング	SPRING	
50	14521 6150	サーモスタットケース	THERMOSTAT CASE	
51	14599 6360	ガスケット	GASKET	
52	14520 6020	サーモスタット	THERMOSTAT	
53	19821 6790	スプリング	SPRING	
54	29875 0020	ホースバンド	HOSE BAND	
55	38572 0070	センサー	SENSOR	
56	14553 6380	ホース	HOSE	
57	19911 6290	クランプ	CLAMP	

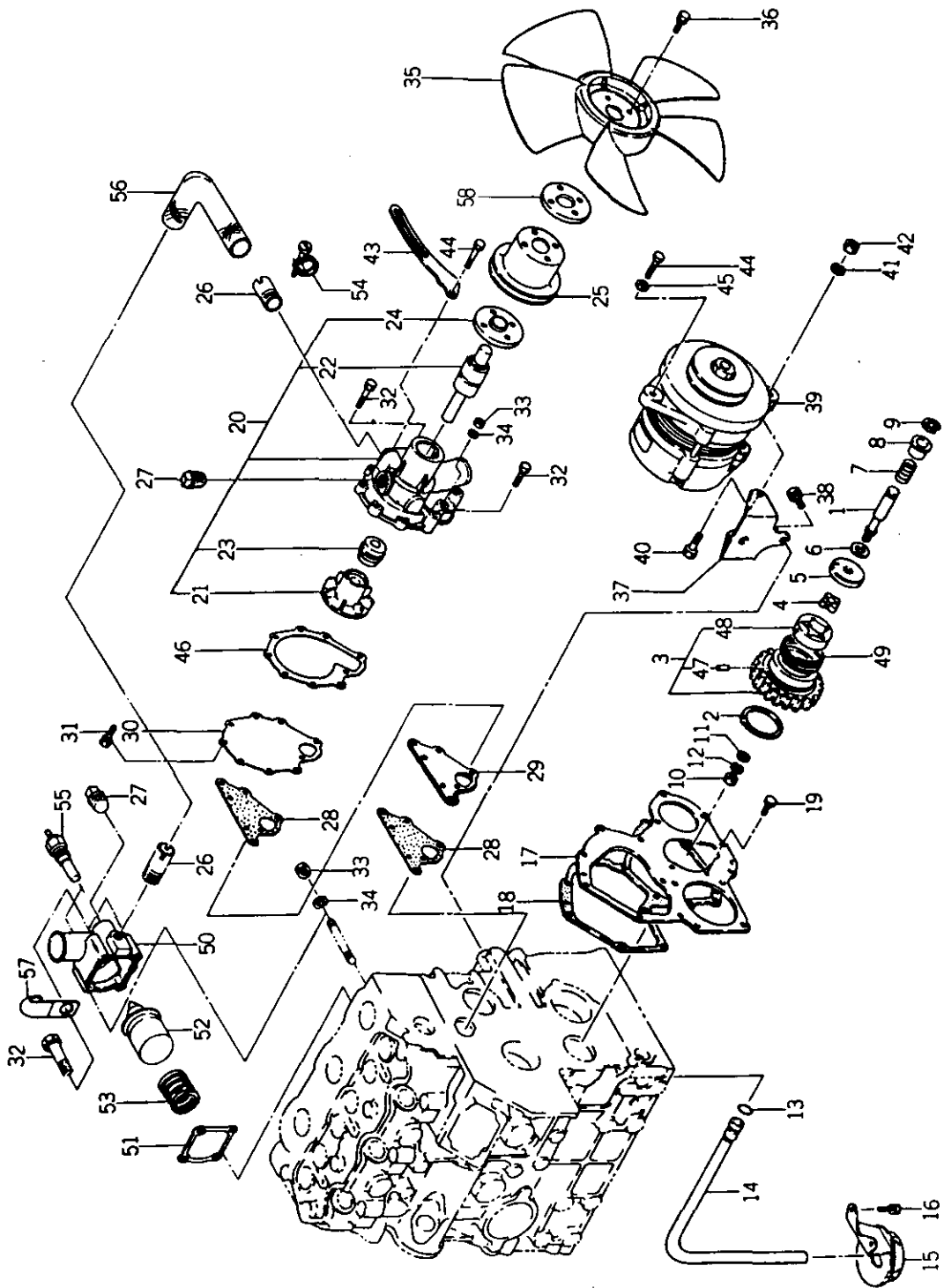
見出番号 REF. NO.	コード番号 CODE NO.	部品名	名称	個数		注文単位 MinQty	備考 REMARKS
				S P 2500	S P 2540		
28	14599 6370	ガスケット	GASKET	2	2		
29	14514 6180	プレート	PLATE	1	1		
30	14514 6170	セットプレート	SET PLATE	1	1		
31	01114 0616	ボルト	BOLT	4	4		
32	01131 0645	ボルト	BOLT	5	5		
33	02010 0006	ナット	NUT	2	2		
34	02710 0006	スプリングワッシャ	SPRING WASHER	2	2		
35	14530 6491	クーリングファン	COOLING FAN	1	1		
36	01131 0616	ボルト	BOLT	4	4		
37	18597 6150	ステイ	STAY	1	1		
38	01130 0816	ボルト	BOLT	3	3		
39	18504 6150	オルタネータ ASS'Y	ALTERNATOR ASS'Y	1	1		
40	01010 0830	ボルト	BOLT	2	2		
41	02710 0008	スプリングワッシャ	SPRING WASHER	2	2		
42	02010 0008	ナット	NUT	2	2		
43	18572 6340	アジャスティングプレート	ADJUSTING PLATE	1	1		
44	01130 0820	ボルト	BOLT	2	2		
45	02610 0008	ワッシャ	WASHER	1	1		
46	14599 6380	ガスケット	GASKET	1	1		
47	03050 9018	ノックピン	DOWEL PIN	2	2		
48	14016 6150	ベーン	VANE	1	1		
49	19821 6821	スプリング	SPRING	1	1		
50	14521 6150	サーモスタットケース	THERMOSTAT CASE	1	1		
51	14599 6360	ガスケット	GASKET	1	1		
52	14520 6020	サーモスタット	THERMOSTAT	1	1		
53	19821 6790	スプリング	SPRING	1	1		
54	29875 0020	ホースバンド	HOSE BAND	2	2		
55	38572 0070	センサー	SENSOR	1	1		
56	14553 6380	ホース	HOSE	1	1		
57	19911 6290	クランプ	CLAMP	1	1		

改訂番号 年月
SUPPLEMENT NO.

バインダー NO.
BINDER NO.
ISP3006



06. オイルポンプ, ウォータポンプ
OIL PUMP, WATER PUMP



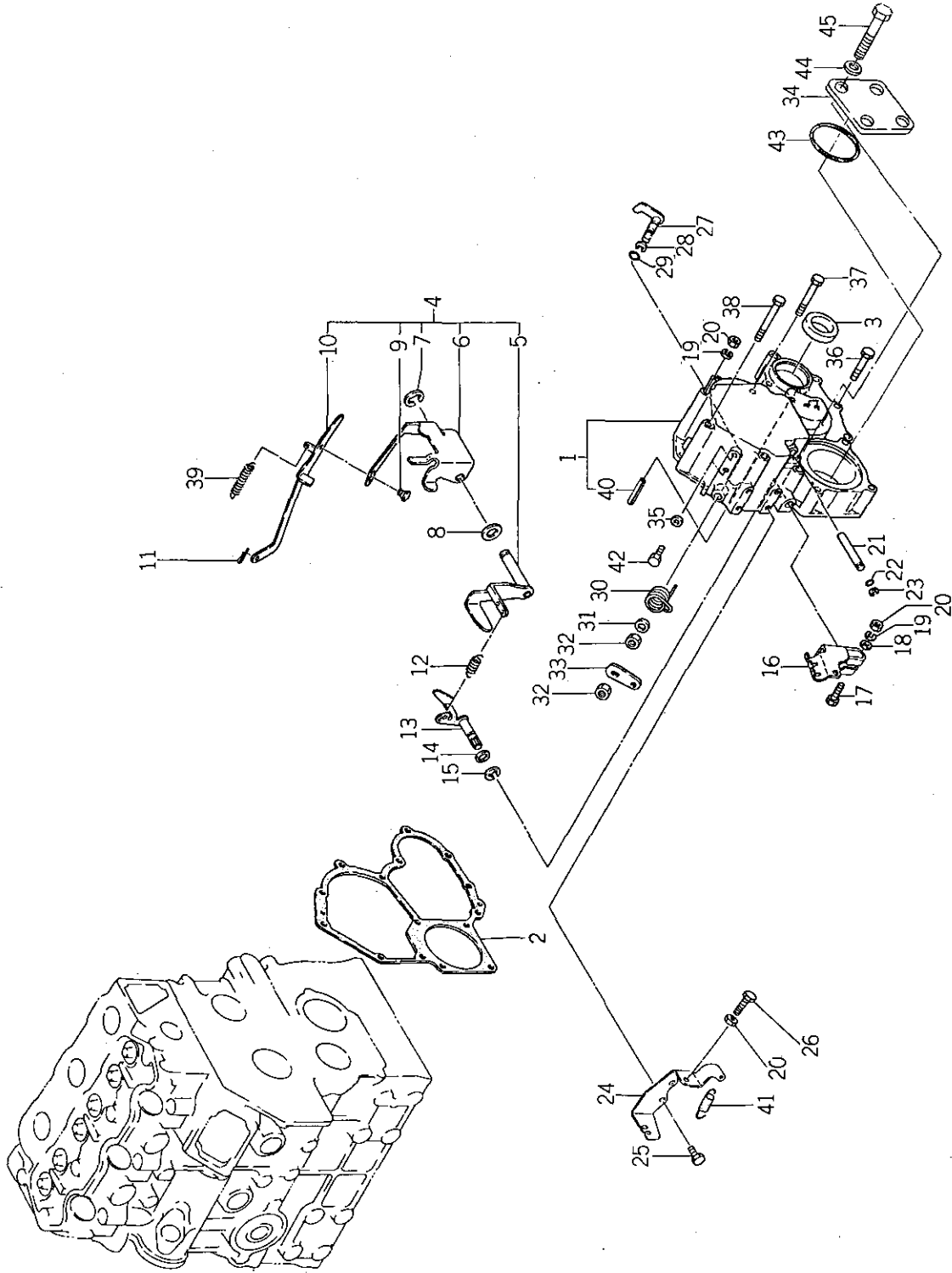
バインダー NO.
BINDER NO.
ISP3006

(2-24A)

改訂番号	年月
SUPPLEMENT NO.	



07. タイミングギヤケース, ガバナー
TIMING GEAR CASE, GOVERNOR



(2-25)

バイナ NO.
BINDER NO.
1SP3006

改訂番号	年月
SUPPLEMENT NO.	



07. タイミングギヤケース, ガバナー
TIMING GEAR CASE, GOVERNOR

管理コード

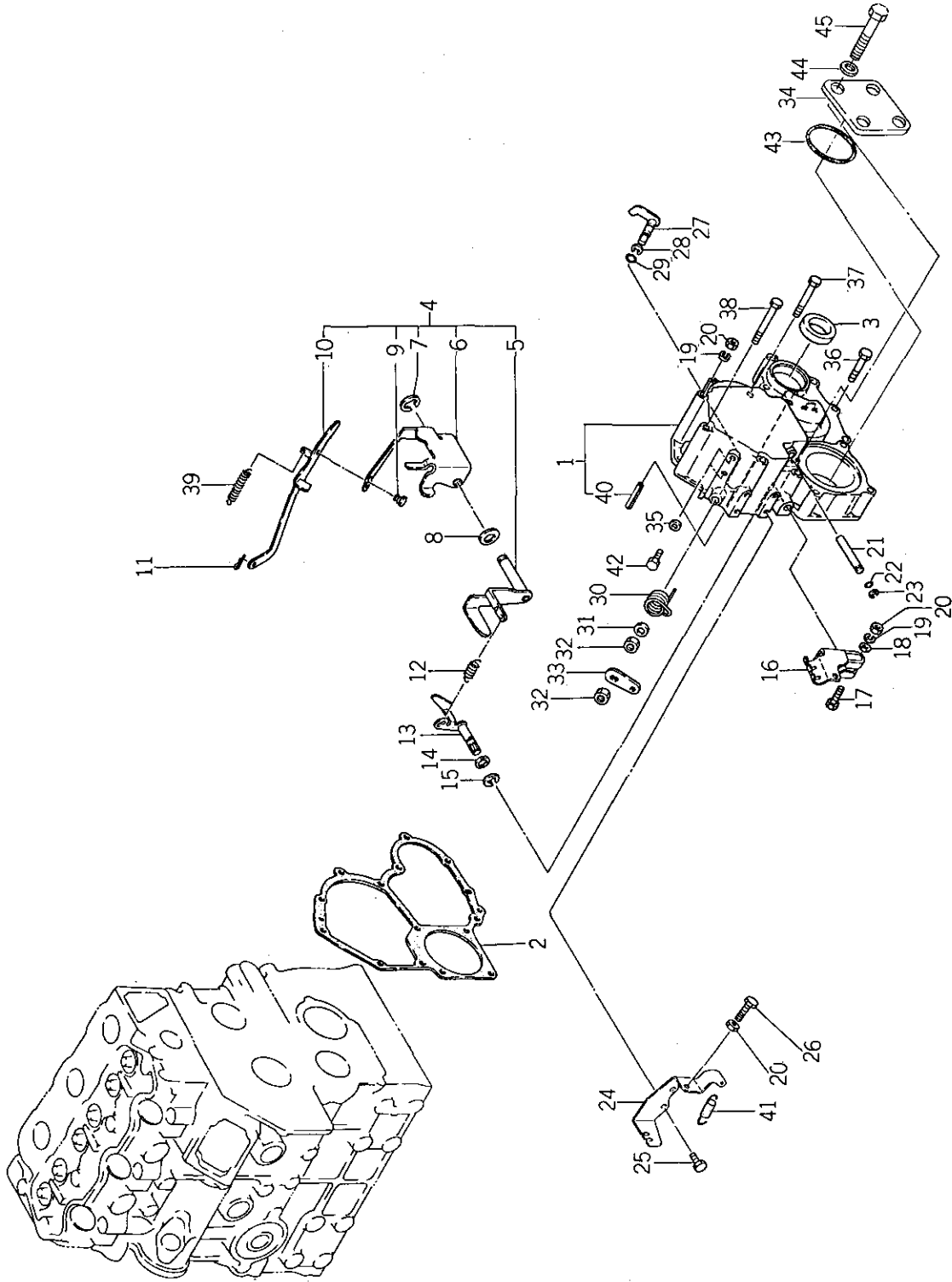
見出番号 REF.NO.	コード番号 CODE NO.	部品名 PART	品名 NAME	備			数量 Qty	注文単位 Min.Q'ty	備考 REMARKS
				S P 2500	S P 2540	S P 2640 P L			
1	16510 6090	タイミングギヤケース COMPL	TIMING GEAR CASE COMPL	1	1	1			165116320
2	16599 6350	ガスケット	GASKET	1	1	1			
3	19863 6160	オイルシール	OIL SEAL	1	1	1			
4	12504 6100	ガバナレバー ASS'Y	GOVERNOR LEVER ASS'Y	1	1	1			
5	12540 6060	テンションレバー	TENSION LEVER	1	1	1			
6	12541 6130	コントロールレバー	CONTROL LEVER	1	1	1			
7	03680 0008	スナップリング	SNAP RING	1	1	1			
8	02620 0010	ワッシャ	WASHER	1	1	1			
9	19961 6170	ピン	PIN	1	1	1			
10	12536 6050	リンク	LINK	1	1	1			
11	03110 0004	スナップピン	SNAP PIN	1	1	1			
12	19821 6940	スプリング	SPRING	1	1	1			
13	12515 6170	アーム COMPL	ARM COMPL	1	1	1			
14	05210 0070	オリング; P7	O-RING; P7	1	1	1			
15	03680 0008	スナップリング	SNAP RING	1	1	1			
16	12541 6090	ガバナレバー	GOVERNOR LEVER	1	1	1			
17	01010 0630	ボルト	BOLT	1	1	1			
18	02610 0006	ワッシャ	WASHER	1	1	1			
19	02710 0006	スプリングワッシャ	SPRING WASHER	2	2	2			
20	02010 0006	ナット	NUT	3	3	3			
21	12511 6140	シャフト	SHAFT	1	1	1			
22	05210 0030	オリング; P3	O-RING; P3	1	1	1			
23	03680 0005	スナップリング	SNAP RING	1	1	1			
24	12597 6100	ステイ	STAY	1	1	1			
25	01114 0614	ボルト	BOLT	2	2	2			
26	01010 9264	ボルト	BOLT	1	1	1			
27	12515 6180	アーム COMPL	ARM COMPL	1	1	1			
28	03680 0006	スナップリング	SNAP RING	1	1	1			
29	05210 0050	オリング; P5	O-RING; P5	1	1	1			

改訂番号年月
SUPPLEMENT NO.

バインダー NO.
BINDER NO.
1SP3006



07. タイミングギヤケース, ガバナー
TIMING GEAR CASE, GOVERNOR



(2-27)

バイナ ー NO
BINDER NO.
1SP3006

改訂番号	年月
SUPPLEMENT NO.	



07. タイミングギヤケース, ガバナー
TIMING GEAR CASE, GOVERNOR

管理コード

見出番号 REF. NO.	コード番号 CODE NO.	部品名 PART NAME	個数 Qty			注文単位 Min. Qty	備考 REMARKS
			S P 2500	S P 2540	S P 2540 P L		
30	19821 6760	スプリング	1	1	1		
31	02610 0008	ワッシャ	1	1	1		
32	02030 0008	ナット	2	2	2		
33	12517 6080	ストップレバー	1	1	1		
34	16520 6190	カバー COMPL	1	1	1		
35	02510 0006	シールワッシャ	2	2	2		
36	01130 0645	ボルト	7	7	7		
37	01130 0660	ボルト	5	5	5		
38	01130 0680	ボルト	2	2	2		
39	19821 6731	スタートスプリング	1	1	1		
40	03030 0414	スプリングピン	1	1	1		
41	39821 0070	スプリング	1	1	1		
42	01010 0610	ボルト	4	4	4		
43	05230 0600	O-RING; G60	1	1	1		
44	02610 0008	ワッシャ	4	4	4		
45	01131 0865	ボルト	4	4	4		

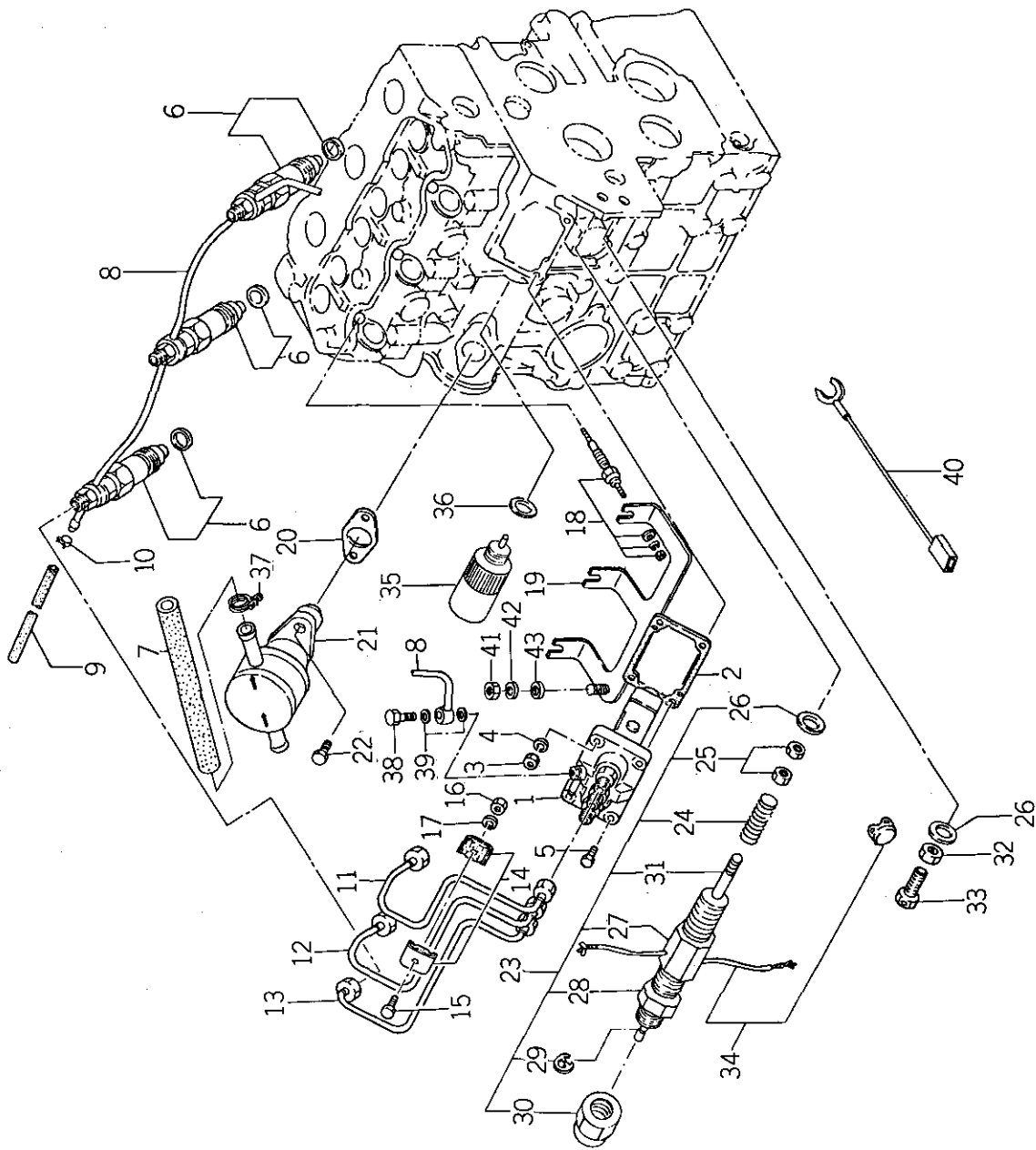
バインダー NO.
BINDER NO.
ISP3006

改訂番号 年月
SUPPLEMENT NO.

(2-28)



08. インジェクションパイプ, フィードポンプ
INJECTION PIPE, FEED PUMP



バインダー NO.
BINDER NO.
1SP3006

(2-29)

改訂番号	年月
SUPPLEMENT NO.	



08. インジェクションパイプ, フィードポンプ
INJECTION PIPE, FEED PUMP

管理コード

見出番号 REF.NO.	コード番号 CODE NO.	部品名 PART	名称 NAME	個数 Qty			注文単位 Min.Qty	備考 REMARKS
				S P 2500	S P 2540	S P 2540 P L		
1	13101 7190	インジェクションポンプ ASS'Y	INJECTION PUMP ASS'Y	1	1	1		
2	13143 7210	アジャスタイングシム; 0.2	ADJUSTING SHIM; 0.2	A/R	A/R	A/R		
2	13143 7211	アジャスタイングシム; 0.3	ADJUSTING SHIM; 0.3	A/R	A/R	A/R		
2	13143 7212	アジャスタイングシム; 0.4	ADJUSTING SHIM; 0.4	A/R	A/R	A/R		
2	13143 7213	アジャスタイングシム; 0.5	ADJUSTING SHIM; 0.5	A/R	A/R	A/R		
2	13143 7214	アジャスタイングシム; 1.0	ADJUSTING SHIM; 1.0	A/R	A/R	A/R		
3	02010 0008	ナット	NUT	2	2	2		
4	02710 0008	スプリングワッシャ	SPRING WASHER	2	2	2		
5	01131 0820	ボルト	BOLT	2	2	2		
6	13140 6300	ノズルアノードホルダ	NOZZLE & HOLDER	3	3	3		
7	06820 9094	ゴムパイプ	RUBBER PIPE	1	1	1		
8	13160 6180	リターンパイプ	RETURN PIPE	1	1	1		
9	06820 9029	ゴムパイプ	RUBBER PIPE	1	1	1		
10	19834 6010	クリップ	CLIP	1	1	1		
11	13150 6790	インジェクションパイプ	INJECTION PIPE	1	1	1		
12	13150 6800	インジェクションパイプ	INJECTION PIPE	1	1	1		
13	13150 6810	インジェクションパイプ	INJECTION PIPE	1	1	1		
14	19910 6020	クランプ COMPL	CLAMP COMPL	4	4	4		
15	01010 0625	ボルト	BOLT	2	2	2		
16	02010 0006	ナット	NUT	2	2	2		
17	02710 0006	スプリングワッシャ	SPRING WASHER	2	2	2		
18	18536 6090	グローブプラグ	GLOW PLUG	3	3	3		
19	18537 6140	コネクタ	CONNECTOR	1	1	1		
20	13099 6070	ガスケット	GASKET	1	1	1		
21	13050 6130	フィードポンプ ASS'Y	FEED PUMP ASS'Y	1	1	1		
22	01114 0616	ボルト	BOLT	2	2	2		
23	13104 6080	スモークセット ASS'Y	SMOKE SET ASS'Y	1	1	1		
24	19821 6930	スプリング	SPRING	1	1	1		
25	02010 0004	ナット	NUT	2	2	2		
26	02510 0010	シールワッシャ	SEAL WASHER	2	2	2		

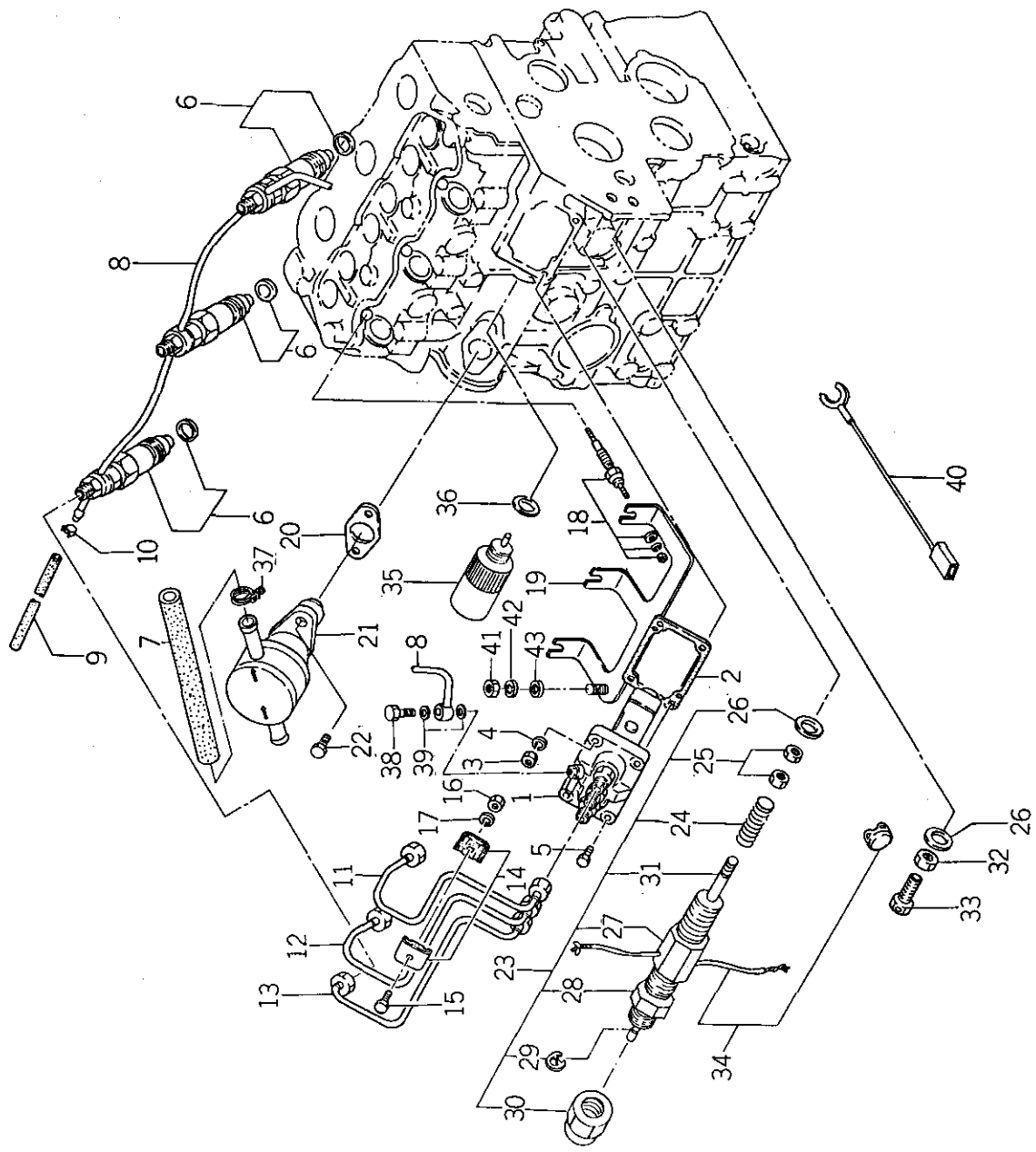
バインダ
BINDER NO.
I SP 3006

改訂番号 年月
SUPPLEMENT NO.

(2-30)



08. インジェクションパイプ, フィードポンプ
INJECTION PIPE, FEED PUMP



バインダー NO.	NO.
BINDER NO.	NO.
ISP3006	

改訂番号	年月
SUPPLEMENT NO.	



08. インジェクションパイプ, フィードポンプ
INJECTION PIPE, FEED PUMP

管理コード

見出番号 REF.NO.	コード番号 CODE NO.	部品名 PART	名称 NAME	個		数	Q'ty	注文単位 Min.Q'ty	備考 REMARKS
				S P 2500	S P 2540				
27	02010 9085	ナット	NUT	1	1				
28	02080 0010	ナット	NUT	1	1				
29	03680 0003	スナップリング	SNAP RING	1	1				
30	02460 0010	キャップナット	CAP NUT	1	1				
31	13146 6070	スリーブ	SLEEVE	1	1				
32	02310 9002	ナット	NUT	1	1				
33	01010 9270	ボルト	BOLT	1	1				
34	19823 6030	ロックワイヤ	LOCK WIRE	1	1				
35	18520 6080	ソレノイド	SOLENOID	1	1				
36	02510 0016	シールワッシャ	SEAL WASHER	1	1				
37	39875 0090	ホースバンド	HOSE BAND	2	2				
38	14014 8030	バンジョウボルト	BOLT	1	1				
39	02510 0006	シールワッシャ	SEAL WASHER	2	2				
40	18560 6170	ワイヤハーネス	WIRE HARNESS	1	1				
41	02010 0004	ナット	NUT	1	1				
42	02710 0004	スプリングワッシャ	SPRING WASHER	1	1				
43	02610 0004	ワッシャ	WASHER	1	1				

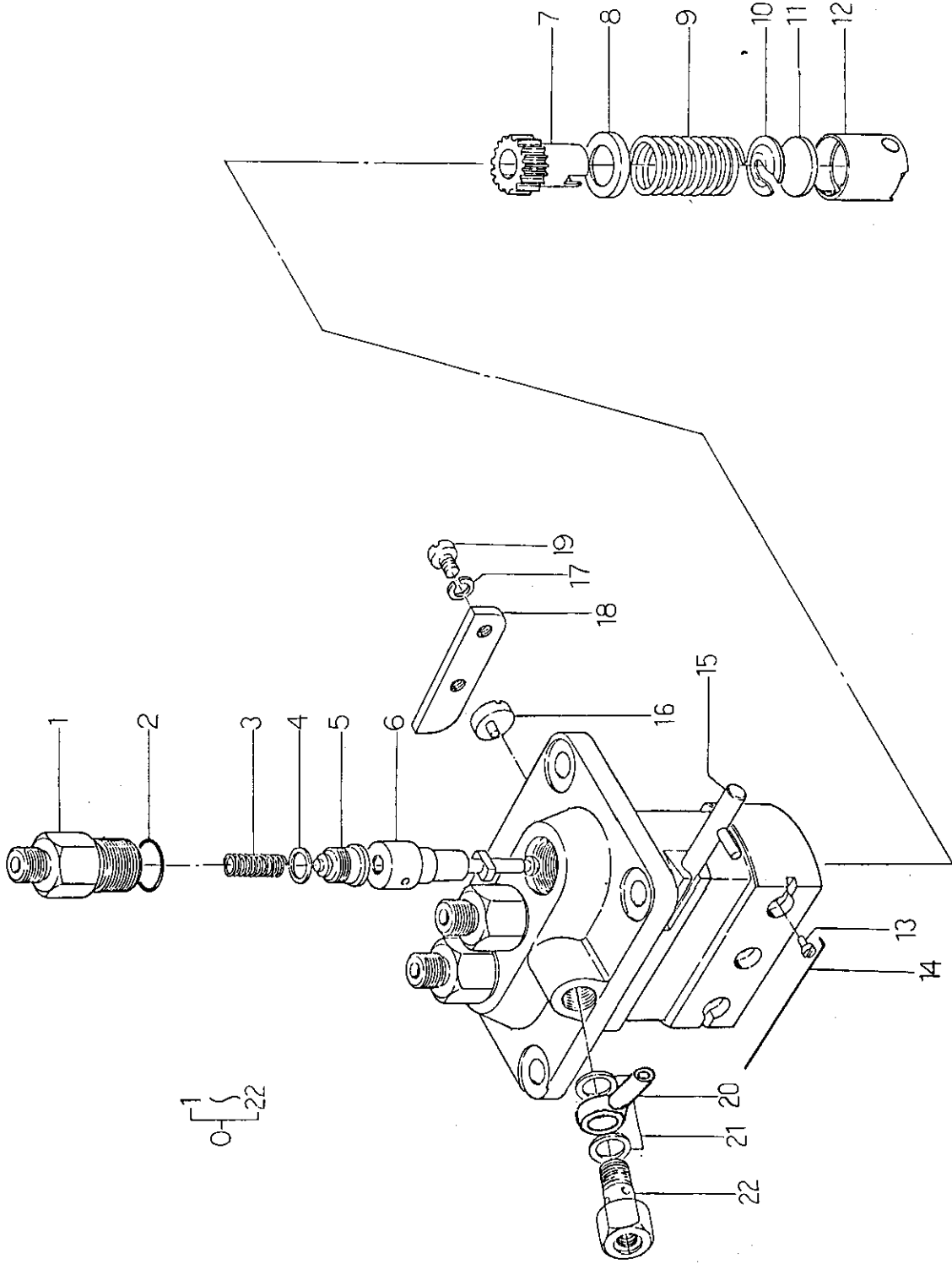
バインダ
BINDER NO.
I S P 3 0 0 6

(2 - 32)

改訂番号 年月
SUPPLEMENT NO.



09. インジェクションポンプ
INJECTION PUMP



バインダー BINDER NO.
1 SP3006

改訂番号 SUPPLEMENT NO.
年月 YEAR MONTH



09. インジェクションポンプ
INJECTION PUMP

管理コード

見出 番号 REF.NO	コード番号 CODE NO.	部 品 PART	名 称 NAME	備			数 Qty	注 文 単 位 MinQty	備 考 REMARKS
				S P 2500	S P 2540	S P 2540 P L			
0	13101 7190	インジェクションポンプ ASS'Y	INJECTION PUMP ASS'Y	1	1	1			
1	13119 6090	デリバリアルブホルダ	DELIVERY VALVE HOLDER	3	3	3			
2	13122 6130	Oリング	O-RING	3	3	3			
3	13117 6450	デリバリアルブスプリング	DELIVERY VALVE SPRING	3	3	3			
4	13118 6110	ガスケット	GASKET	3	3	3			
5	13115 6150	デリバリアルブ	DELIVERY VALVE	3	3	3			
6	13111 6380	プランジャ ASS'Y	PLUNGER ASS'Y	3	3	3			
7	13129 6647	コントロールスリーブ	CONTROL SLEEVE	3	3	3			
8	13129 6532	スプリングシート	SPRING SEAT	3	3	3			
9	13117 6320	プランジャスプリング	PLUNGER SPRING	3	3	3			
10	13129 6531	スプリングシート	SPRING SEAT	3	3	3			
11	13129 6530	プレート	PLATE	AR	AR	AR			
12	13125 6110	タペット	TAPPET	3	3	3			
13	13129 6645	ピン	PIN	3	3	3			
14	13129 6533	ワイヤ	WIRE	1	1	1			
15	13129 6646	コントロールラック	CONTROL RACK	1	1	1			
16	13129 6648	ピン	PIN	2	2	2			
17	13114 6070	スプリングワッシャ	SPRING WASHER	2	2	2			
18	13129 6649	カバー	COVER	1	1	1			
19	13129 6408	スクリュ	SCREW	2	2	2			
20	13124 6010	アイ	EYE	1	1	1			
21	13129 6255	ガスケット	GASKET	2	2	2			
22	13124 6140	アイボルト	EYE BOLT	1	1	1			

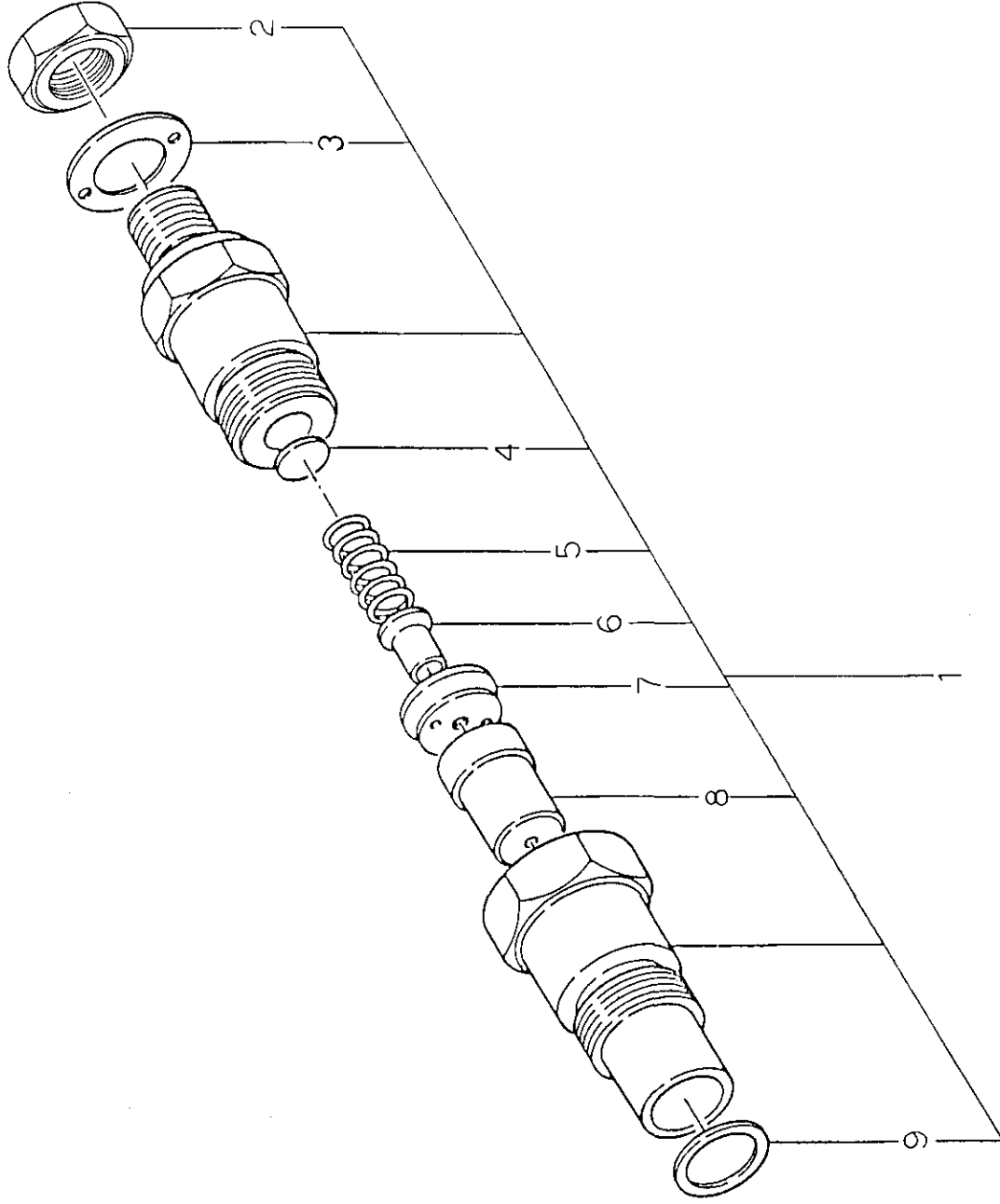
バインダー
NO. BINDER NO.
I SP 3006

(2-34)

改訂番号 年月
SUPPLEMENT NO.



ノズルアノドホルダ
10. NOZZLE & HOLDER



バインダ- NO.
BINDER NO.
ISP3006

(2-35)

改訂番号	年月
SUPPLEMENT NO.	



10. ノズルアンドホルダ
NOZZLE & HOLDER

管理コード

見 番 号 REF.NO.	コ ー ド 番 号 CODE NO.	部 品 名 称 PART NAME		個 数 Qty			注 文 単 位 Min.Qty	備 考 REMARKS
		ノズルアンドホルダ ASS'Y		S P 2500	S P 2540	S P 2540 P L		
1	13140 6300	ノズルアンドホルダ ASS'Y	NOZZLE & HOLDER ASS'Y	3	3	3		
2	13144 6006	ナット	NUT	3	3	3		
3	13142 6150	ガスケット	GASKET	3	3	3		
4	13143 7170	シムキット	SHIM KIT	3	3	3		
5	13144 6002	スプリング	SPRING	3	3	3		
6	13144 6001	プッシュロッド	PUSH ROD	3	3	3		
7	13144 6003	スペーサ	SPACER	3	3	3		
8	13141 6060	ノズル	NOZZLE	3	3	3		
9	13142 6010	ガスケット	GASKET	3	3	3		

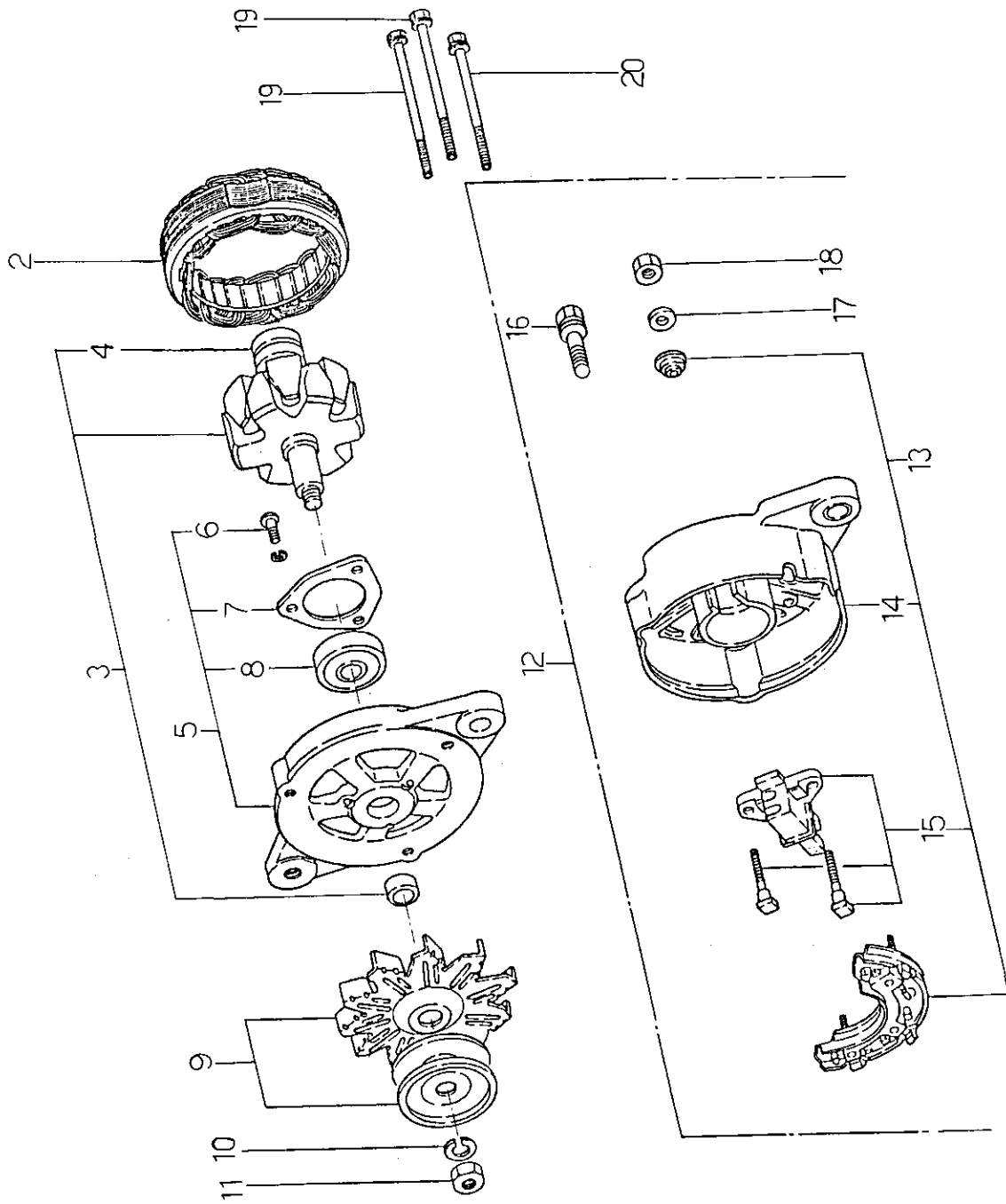
バインダー
BINDER NO.
ISP3006

(2 - 36)

改訂番号 年月
SUPPLEMENT NO.



11. オルタネータ
ALTERNATOR



1-2
1-20

バインダー BINDER NO.
ISP3006

(2-37)

改訂番号 SUPPLEMENT NO.
年月



11. オルタネータ
ALTERNATOR

管理コード

見出 番号 REF.NO.	コード番号 CODE NO.	部 品 名 称 PART NAME	個			数 Qty	注 文 単位 Min.Q'ty	備 考 REMARKS
			S P 2500	S P 2540	S P 2540			
1	18504 6150	オルタネータ ASS'Y	1	1	1			
2	18544 6192	ステータ ASS'Y	1	1	1			
3	18544 6191	ロータ ASS'Y	1	1	1			
4	18544 6053	ベアリング	1	1	1			
5	18542 6090	カバー ASS'Y ; フロント	1	1	1			
6	S01514 0412	スクリュ	3	3	3			
7	18544 6151	リテーナ	1	1	1			
8	18544 6178	ベアリング	1	1	1			
9	18543 6110	プーリ ASS'Y	1	1	1			
10	02710 0014	スプリングワッシャ	1	1	1			
11	02010 9028	ナット	1	1	1			
12	18544 6193	カバー ASS'Y ; リヤ	1	1	1			
13	18544 6195	ダイオード ASS'Y	1	1	1			
14	18544 6194	カバー ; リヤ	1	1	1			
15	18541 6340	ブラシ ASS'Y	1	1	1			
16	S01115 0514	ボルト	1	1	1			
17	S02610 0005	ワッシャ	5	5	5			
18	S02010 0005	ナット	5	5	5			
19	18544 6170	ボルト	2	2	2			
20	18544 6169	ボルト	1	1	1			

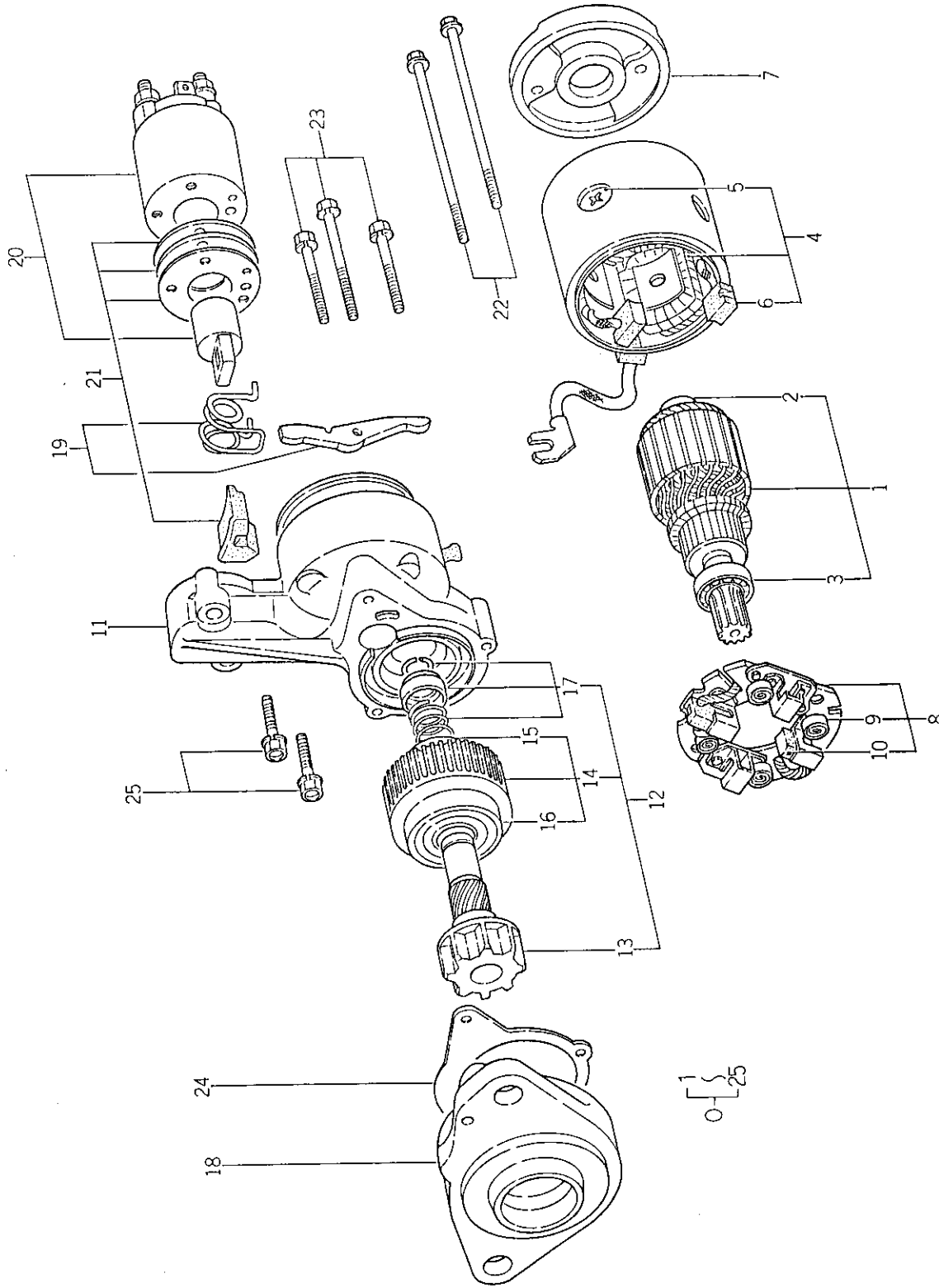
バインダー
BINDER NO.
ISP3006

(2-38)

改訂番号年月
SUPPLEMENT NO.



12. スターティングモータ
STARTING MOTOR



バインダー NO.
BINDER NO.
ISP3006

(2 - 39)

改訂番号
年月
SUPPLEMENT NO.



12. スターターモーター
STARTING MOTOR

管理コード

見出 番号 REF.NO.	コード番号 CODE NO.	部 品 名 PART NAME	個 数 Q'ty		備 考 REMARKS
			S P 2500	S P 2540	
			個	注 文 単 位 Min.Q'ty	
0	18508 6170	スターティングモータ ASS'Y	1	1	
1	18584 6252	アーマチュア ASS'Y	1	1	
2	18584 6253	ボールベアリング	1	1	
3	18584 6254	ボールベアリング	1	1	
4	18584 6255	フィールドコイル ASS'Y	1	1	
5	18584 6256	ポールコアセットスクリュ	4	4	
6	18541 6240	ブラシ	2	2	
7	18584 6257	リヤカバー	1	1	
8	18584 6258	ブラシホルダ ASS'Y	1	1	
9	18584 6259	ブラシスプリング	4	4	
10	18541 6250	ブラシ	2	2	
11	18584 6260	センターハウジング	1	1	
12	18586 6080	ピニオンクラッチ ASS'Y	1	1	
13	18584 6261	ピニオンシャフト	1	1	
14	18584 6262	クラッチ ASS'Y	1	1	
15	18584 6263	ボールベアリング	1	1	
16	18584 6264	ボールベアリング	1	1	
17	18584 6265	ストッパセット	1	1	
18	18584 6266	ギヤケース	1	1	
19	18584 6267	シフトレバーセット	1	1	
20	18581 6110	マグネチックスイッチ ASS'Y	1	1	
21	18584 6268	ダストカバー KIT	1	1	
22	18584 6269	スルーボルト	2	2	
23	18584 6270	ボルト KIT	1	1	
24	18584 6271	ダストカバー KIT	1	1	
25	18584 6272	ボルト	2	2	

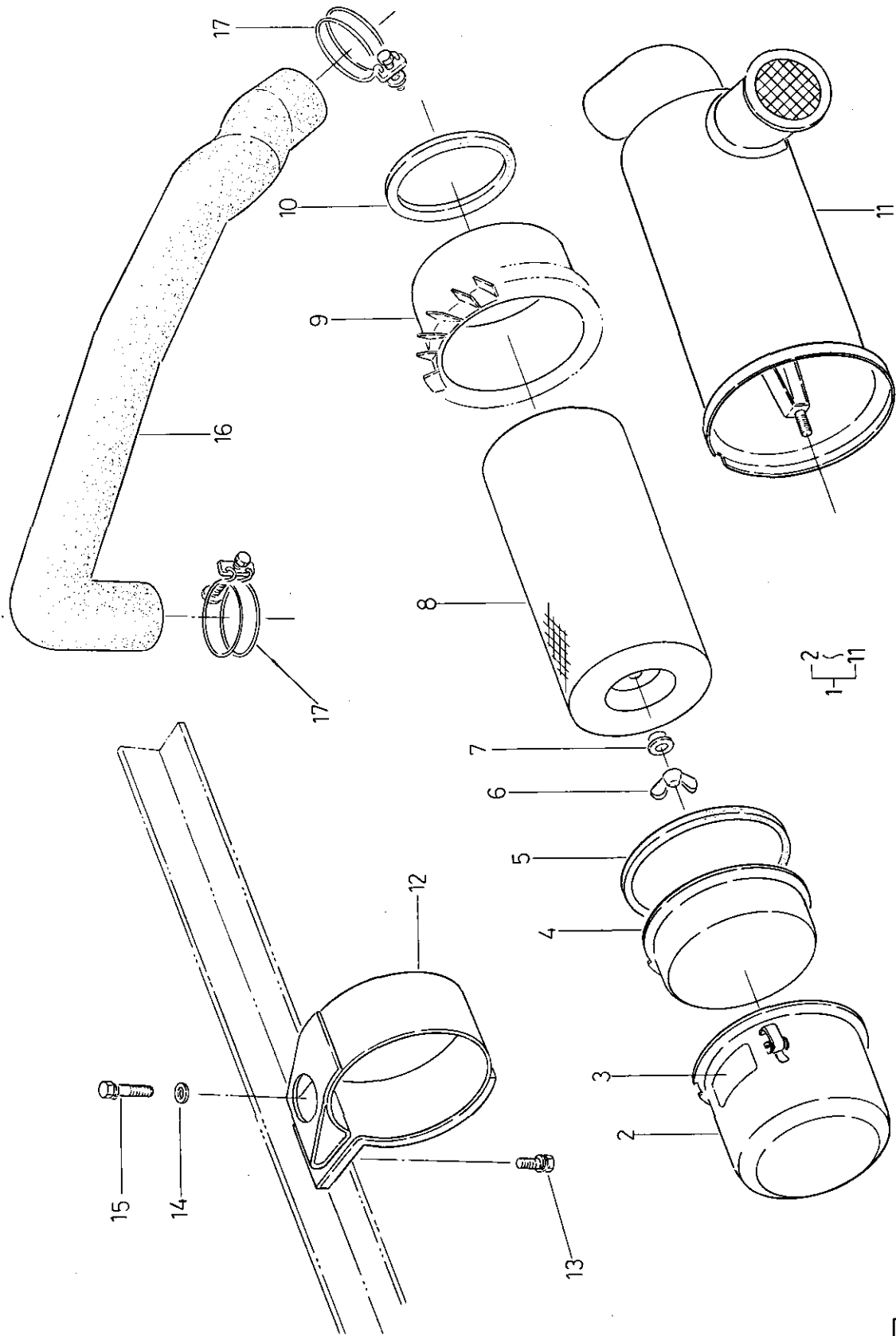
バインダー
BINDER NO.
I SP 3 0 0 6

改訂番号 年月
SUPPLEMENT NO.

(2 - 40)



13. エアクリーナ
AIR CLEANER



バインダー NO.
BINDER NO.
ISP3006

改訂番号
年月
SUPPLEMENT NO.



13. エアクリーナ
AIR CLEANER

管理コード

見出 番号 REF.NO.	コード番号 CODE NO.	部 品 名 称		S.P. 2500	S.P. 2540	S.P. 2540 P.L	数 Q'ty	注 文 単 位 Min.Q'ty	備 考 REMARKS
		PART	NAME						
1	31450 0460	エアクリーナ ASS'Y	AIR CLEANER ASS'Y	1	1	1			
2	31453 1092	ケース ASS'Y	CASING ASS'Y	1	1	1			
3	31453 1031	コーションプレート	CAUTION PLATE	1	1	1			
4	31453 1062	カップ	CUP	1	1	1			
5	31453 1061	ガスケット	GASKET	1	1	1			
6	02410 0008	ウイングナット	WING NUT	1	1	1			
7	31453 1060	シールワッシャ	SEAL WASHER	1	1	1			
8	31453 1065	エレメント	ELEMENT	1	1	1			
9	31453 1058	ウイング	WING	1	1	1			
10	31453 1057	ガスケット	GASKET	1	1	1			
11	31453 1093	キャップ ASS'Y	CAP ASS'Y	1	1	1			
12	31460 0130	エアクリーナササエ	AIR CLEBNER SUPPORT	1	1	1			
13	01130 0820	ボルト	BOLT	2	2	2			
14	02610 0008	ワッシャ	WASHER	1	1	1			
15	01130 0840	ボルト	BOLT	1	1	1			
16	31454 0470	エアクリーナホース	AIR CLEANER HOSE	1	1	1			
17	39875 0100	ホースバンド	HOSE BAND	2	2	2			

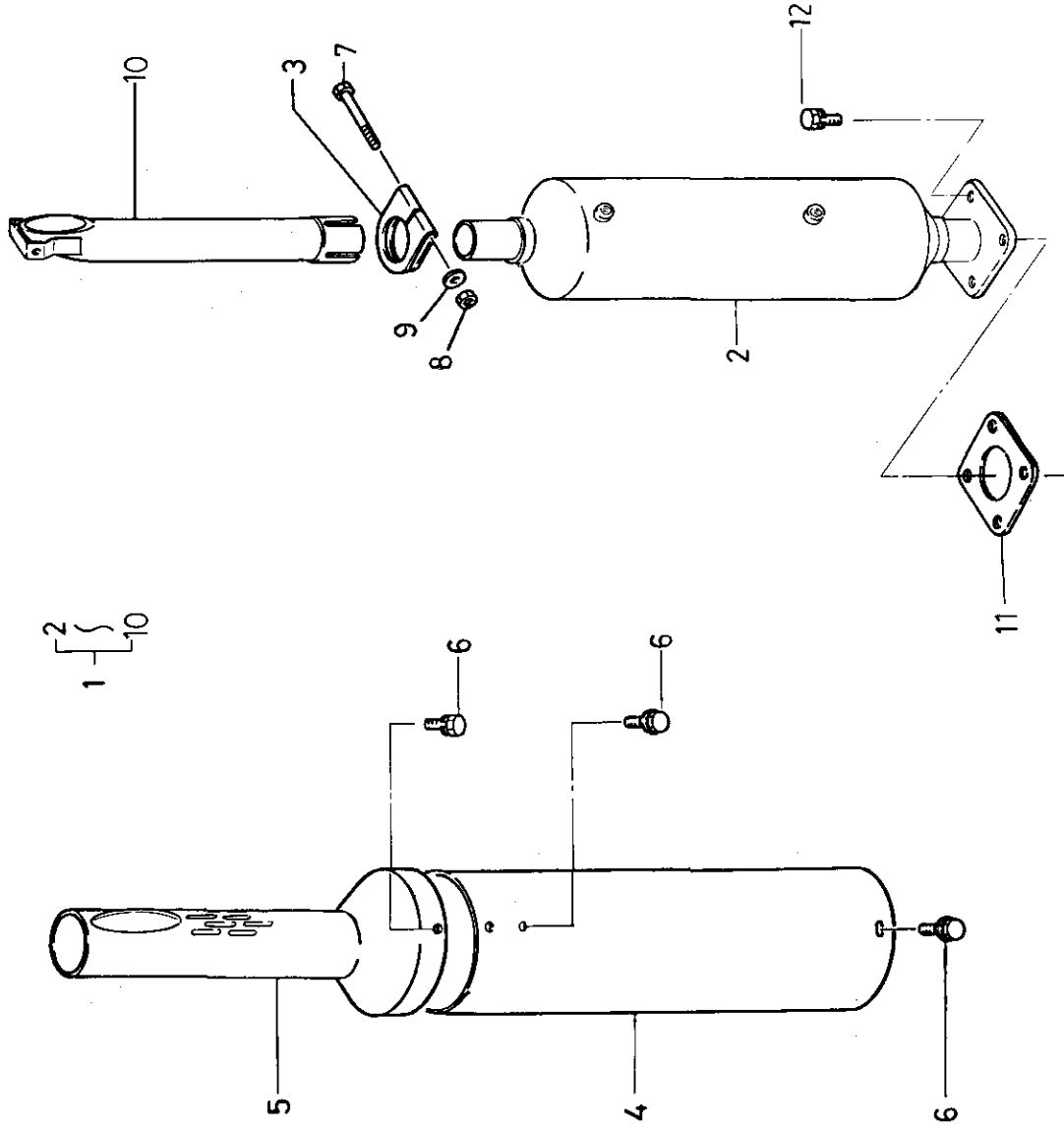
バインダー NO.
BINDER NO.
ISP3006

改訂番号 年月
SUPPLEMENT NO.

(2-42)



マフラー
14. MUFFLER



バインダー BINDER NO.
1 SP3006

改訂番号 SUPPLEMENT NO.
年月



マフラー
14. MUFFLER

管理コード

見 出 番 号 REF.NO.	コ ー ド 番 号 CODE NO.	部 品 名 称 PART NAME	価 格		数 Q'ty	注 文 単 位 Min.Q'ty	備 考 REMARKS
			S P 2500	S P 2540 P L			
1	31401 0920	マフラー ASS'Y	1	1			
# 1	31401 0950	マフラー ASS'Y	1	1			
2	31410 0630	マフラー	1	1			
# 2	31410 0640	マフラー	1	1			
3	31441 0110	バンド	1	1			
4	37811 3510	ガード	1	1			
5	37810 1640	ガード	1	1			
6	01010 9297	ボルト	7	7			
7	01010 0860	ボルト	1	1			
8	S 02010 0008	ナット	1	1			
9	S 02610 0008	ワッシャー	1	1			
10	31414 0730	パイプ	1	1			
11	S 31499 0012	ガスケット	1	1			
12	S 01131 0825	ボルト	4	4			
		#	フランス仕様専用部品		Exclusive Parts for France		

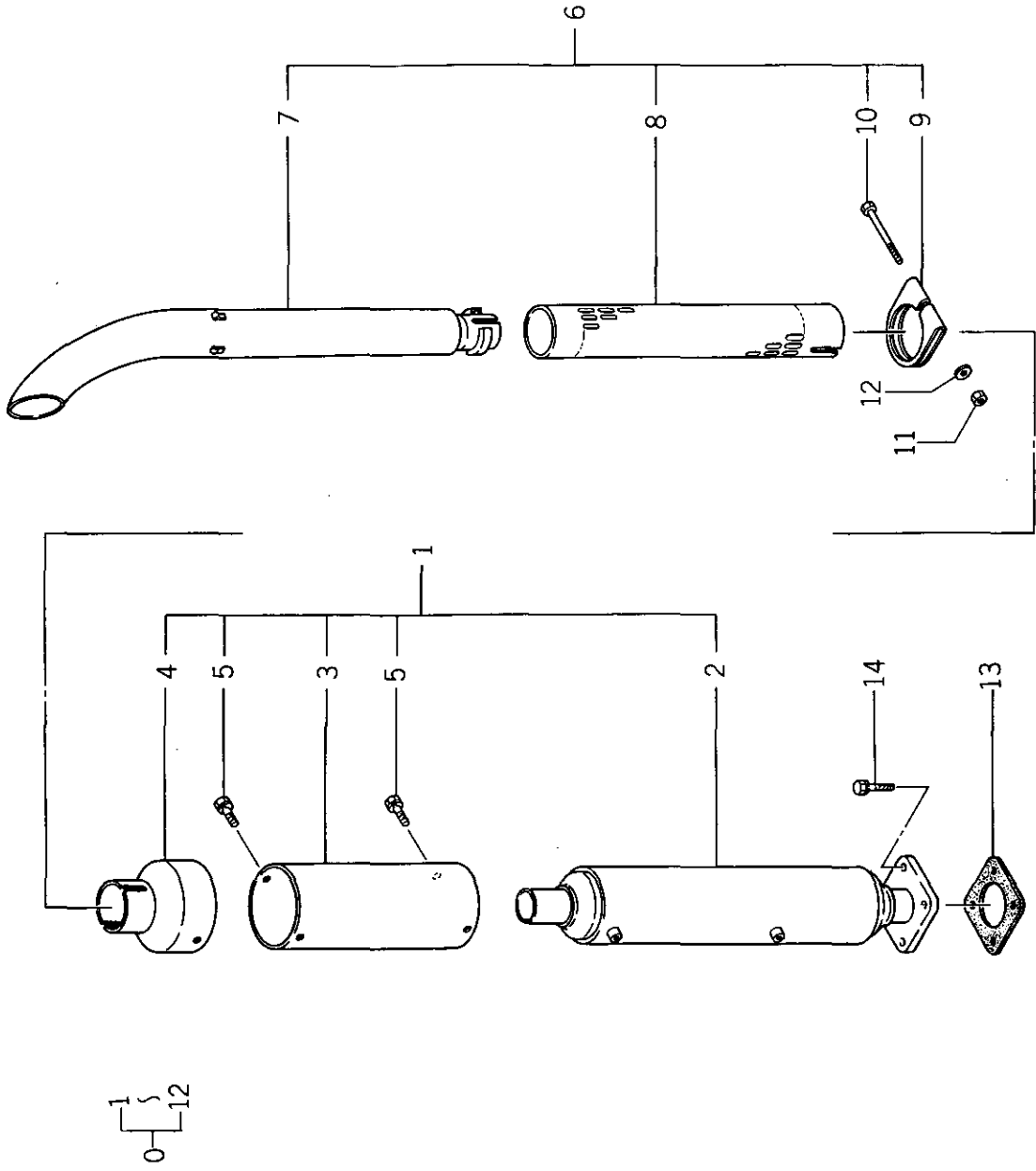
バインダー NO.
BINDER NO.
ISP3006

改訂番号 年月
SUPPLEMENT NO.

(2 - 44)



14A. マフラ; スイス, ノルウェー (ソブテ社)
MUFFLER FOR SWITZERLAND, NORWAY (SOEVDE)



バインダー BINDER NO.
ISP3006

(2-45)

改訂番号 SUPPLEMENT NO.
年月



14A. マフラー; スイス, ノルウェー (ソブテ社)
MUFFLER FOR SWITZERLAND, NORWAY (SOEVDE)

管理コード

見出 番号 REF.NO.	コード番号 CODE NO.	部 品 PART	名 称 NAME	個 数 Qty				注 文 単位 Min.Q'ty	備 考 REMARKS
				S P 2500	S P 2540	S P 2540	P L		
0	31401 1200	マフラー ASS'Y	MUFFLER ASS'Y	1	1			314011030	
1	※ 31410 0630	マフラー ASS'Y	MUFFLER ASS'Y	1	1				
2	37811 3620	マフラー	MUFFLER	1	1				
3	37811 3620	ガード	GUARD	1	1				
4	37810 1720	ガード	GUARD	1	1				
5	01010 9297	ボルト	BOLT	4	4			314011040	
6	※	マフラー ASS'Y	MUFFLER ASS'Y	1	1				
7	31410 0750	マフラー	MUFFLER ASS'Y	1	1				
8	37811 3750	ガード	GUARD	1	1				
9	31441 0130	バンド	BAND	1	1				
10	01010 0880	ボルト	BOLT	1	1				
11	02010 0008	ナット	NUT	1	1				
12	02610 0008	ワッシャ	WASHER	1	1				
13	31499 0012	ガスケット	GASKET	1	1				
14	01131 0825	ボルト	BOLT	4	4				

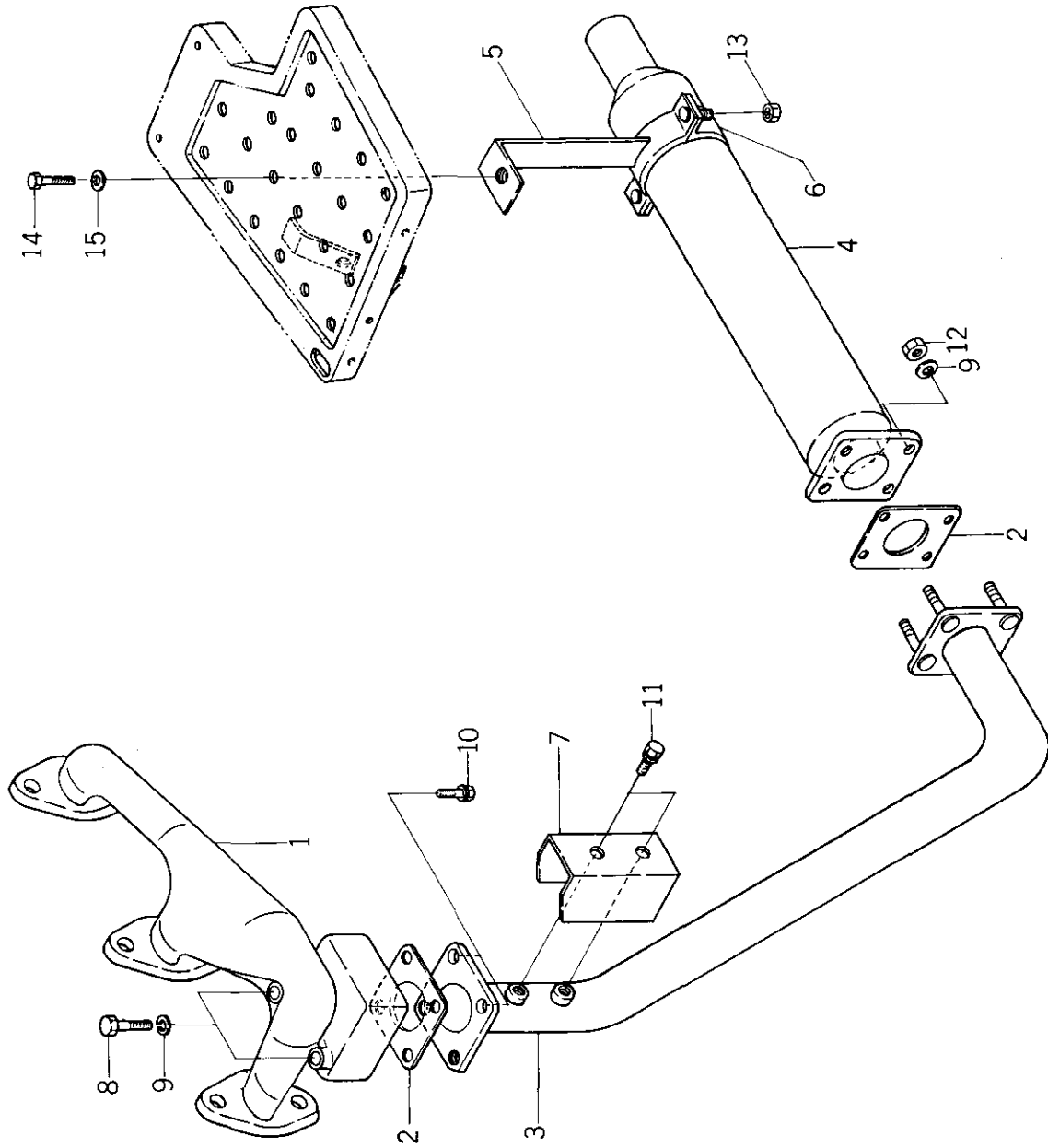
バインダー
BINDER NO.
ISP3006

改訂番号 年月
SUPPLEMENT NO.

(2-46)



腹下マフラー
14B. MUFFLER (BELLY MOUNT)



バインダー BINDER	NO. NO.
I SP 3006	

改訂番号 SUPPLEMENT NO.	年月 MONTH
------------------------	-------------



腹下マフラ
14B. MUFFLER (BELLY MOUNT)

管理コード

見出番号 REF. NO.	コード番号 CODE NO.	部品名 PART NAME	個数 Qty			注文単位 Min. Qty	備考 REMARKS
			S P 2500	S P 2540	S P 2540 P L		
1	13561 6460	エキゾーストマニホールド			1		
2	31499 0012	ガスケット			2		
3	31420 0430	セツソクカン			1		
4	31410 0630	マフラ			1		
5	31440 0240	マフラササエ			1		
6	31441 0150	バンド			1		
7	37811 3630	ガード			1		
8	01011 0870	ボルト			2		
9	02710 0008	スプリングワッシャ			6		
10	01131 0825	ボルト			2		
11	01010 9206	ボルト			2		
12	02010 0008	ナット			4		
13	02240 0008	Uナット			2		
14	01130 1025	ボルト			1		
15	02610 0010	ワッシャ			1		

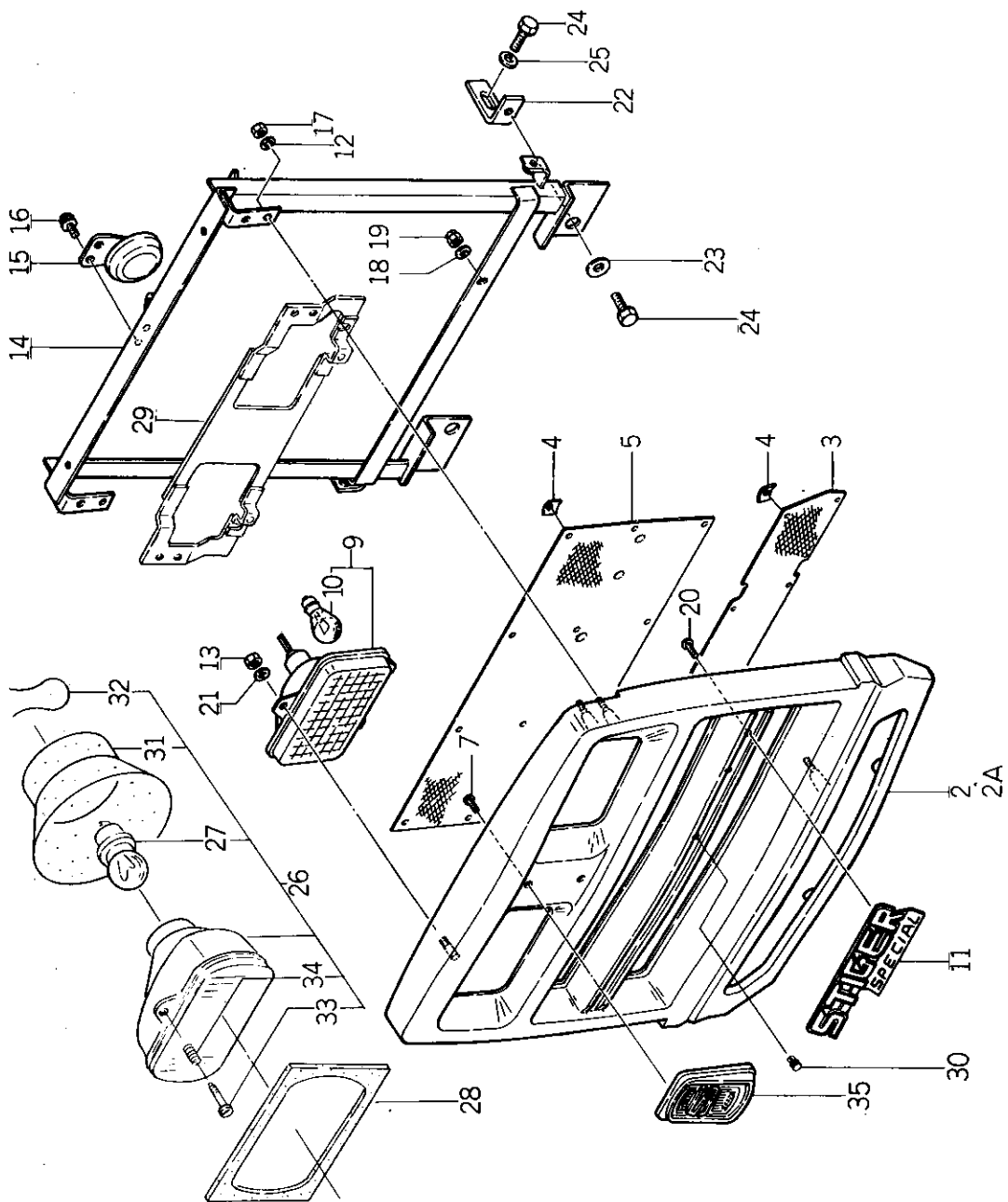
バインダー
BINDER NO.
ISP3006

改訂番号年月
SUPPLEMENT NO.

(2-48)



フロントマスク
20. FRONT MASK



- 1A-3 } 8
- 1B-2 } 8
- 1C-5 } 5
- 11-20 } 10

バインダー BINDER NO.	1 SP3006
---------------------	----------

改訂番号 SUPPLEMENT NO.	年月
------------------------	----



20. フロントマスク
FRONT MASK

管理コード

見出番号 REF.NO.	コード番号 CODE NO.	部 品 名 PART NAME	個 数 Qty	注 文 単 位 Min.Qty		備 考 REMARKS
				S P 2500	S P 2540	
#1A	35003 0161	フロントマスク ASS'Y		1	1	
1B	35003 0131	フロントマスク ASS'Y		1	1	
☆1C	35003 0140	フロントマスク ASS'Y		1	1	
2	35031 0670	フロントマスク		1	1	
#2A	35031 0720	フロントマスク		1	1	
3	35031 0690	フロントマスク;シタ		1	1	
4	39937 0490	スピードナット		20	20	
5	35031 0680	フロントマスク;ウエ		1	1	
9	38510 0800	ランプ ASS'Y		2	2	
10	38512 0440	バルブ;12V 35/35W		2	2	
11	39010 0190	ネームプレート		1	1	
12	S 02710 0006	スプリングワッシャ		4	4	
13	S 02010 0005	ナット		6	6	
14	35050 0700	ボンネットササエ		1	1	
#14	35050 0710	ボンネットササエ		1	1	
15	38525 0050	ホーン		1	1	
16	01515 0616	スクリュ		2	2	
17	S 02010 0006	ナット		4	4	
18	S 02610 0006	ワッシャ		2	2	
19	02240 0006	Uナット		2	2	
20	01560 0410	スクリュ		2	2	
21	02710 0005	スプリングワッシャ		6	6	
22	39956 4930	プレート		2	2	
23	02610 9011	ワッシャ		2	2	
24	01130 0820	ボルト		2	2	
25	S 02610 0008	ワッシャ		2	2	
#26	38510 0740	ランプ ASS'Y		2	2	
#27	38512 0350	バルブ		2	2	
#28	35032 0230	ライトマスク		2	2	
#29	35040 0150	ライトササエ		2	2	

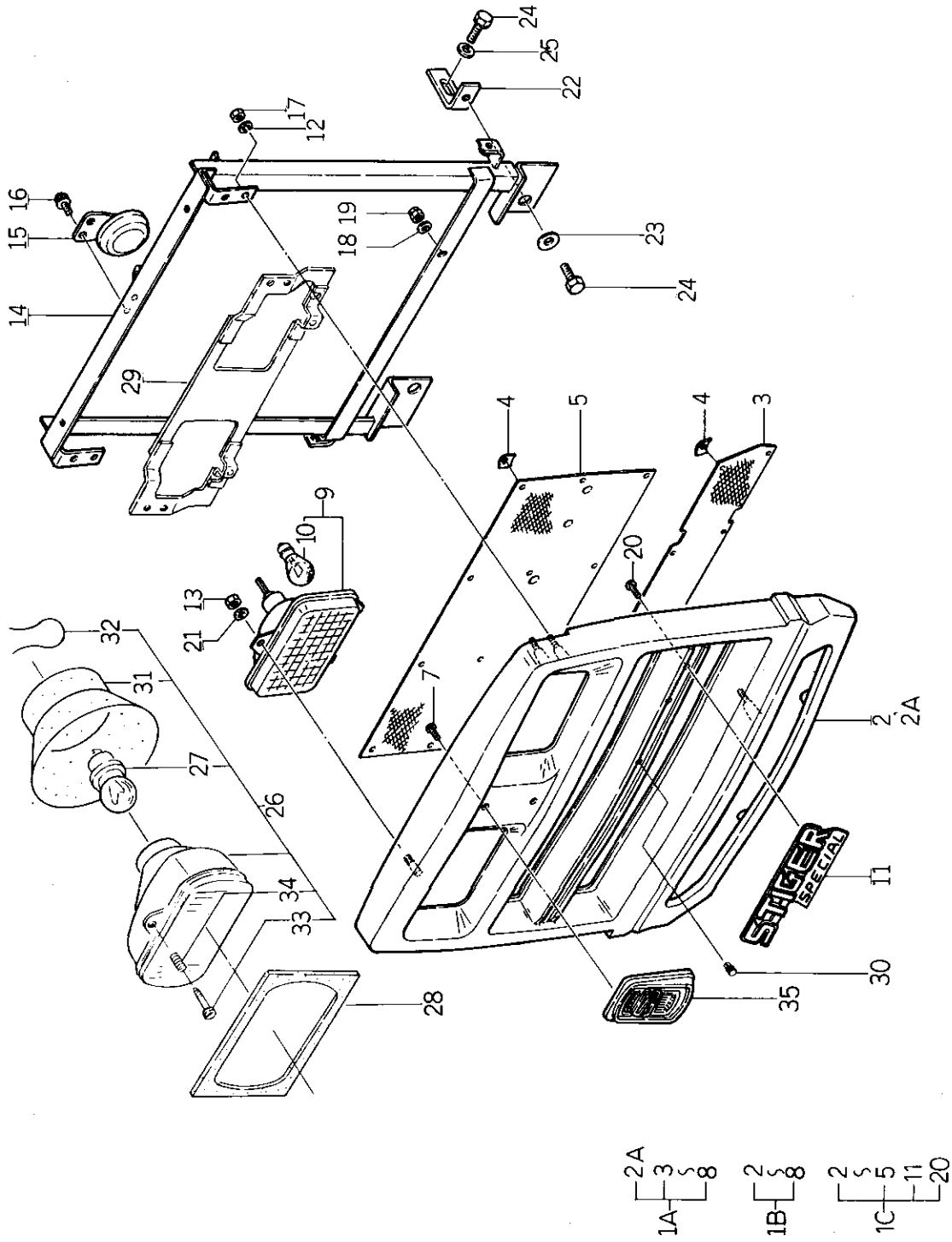
バインダー NO.
BINDER NO.
ISP3006

改訂番号 年月
SUPPLEMENT NO.

(2-50)



フロントマスク
20. FRONT MASK

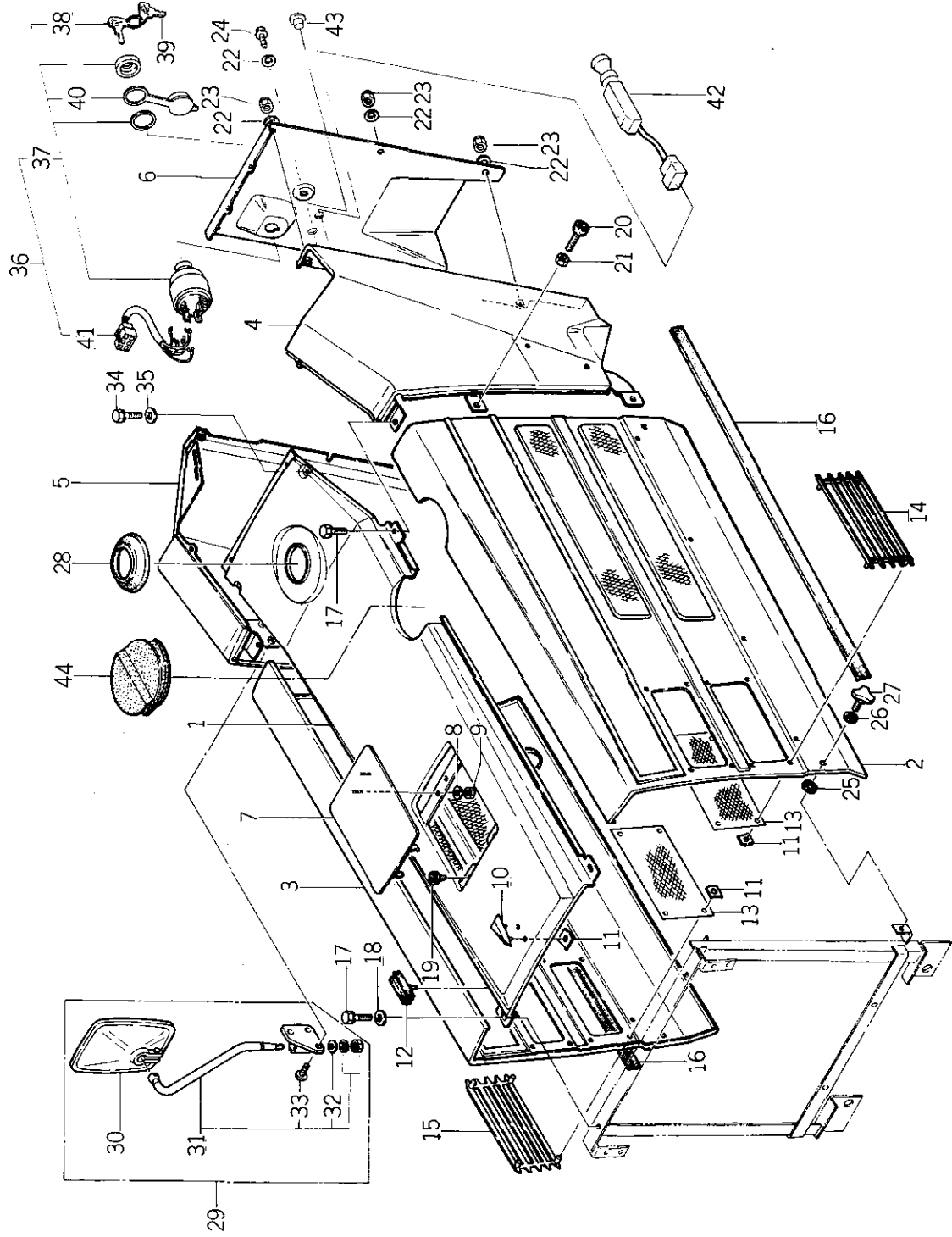


バインダー NO. BINDER NO.
ISP3006

改訂番号 年月
SUPPLEMENT NO.



ボンネット
21. BONNET



バインダー NO.
BINDER NO.
ISP3006

改訂番号	年月
SUPPLEMENT NO.	



21. ボンネット
BONNET

管理コード

見出番号 REF. NO.	コード番号 CODE NO.	部品名 PART	名称 NAME	価			数 Qty	注文単位 Min Qty	備考 REMARKS
				S P 2500	S P 2540	S P 2540 P L			
1	35011 0620	ボンネット	BONNET	1	1	1			
2	37810 1620	ガード; L	GUARD; L.H	1	1	1			RED
☆2	37810 1670	ガード; L	GUARD; L.H	1	1	1			WHITE
3	37810 1630	ガード; R	GUARD; R.H	1	1	1			RED
☆3	37810 1680	ガード; R	GUARD; R.H	1	1	1			WHITE
4	35070 0730	ダッシュボード; L	DASH BOARD; L.H	1	1	1			
5	35070 0740	ダッシュボード; R	DASH BOARD; R.H	1	1	1			
6	35076 1520	カバー	COVER	1	1	1			
# 6	35076 1540	カバー	COVER	1	1	1			
7	35075 0090	カバー	COVER	1	1	1			
8	02710 0004	スプリングワッシャー	SPRING WASHER	2	2	2			
9	02010 0004	ナット	NUT	2	2	2			
10	39010 0170	トップマーク	TOP MARK	1	1	1			
11	39937 0490	スピードナット	SPEED NUT	18	18	18			
12	39811 3560	ゴム	RUBBER	5	5	5			
13	35031 0700	ガード	GUARD	4	4	4			
14	35075 0770	カバー; L	COVER; L.H	2	2	2			RED
☆14	35075 0830	カバー; L	COVER; L.H	2	2	2			WHITE
15	35075 0780	カバー; R	COVER; R.H	2	2	2			RED
☆15	35075 0840	カバー; R	COVER; R.H	2	2	2			WHITE
16	39811 3450	ゴム	RUBBER	2	2	2			
17	01130 0816	ボルト	BOLT	4	4	4			
18	02610 0008	ワッシャー	WASHER	2	2	2			
19	39811 0110	ゴム	RUBBER	2	2	2			
20	39811 1640	ゴム	RUBBER	4	4	4			
21	02010 0008	ナット	NUT	4	4	4			
22	39821 1210	スプリング	SPRING	2	2	2			
23	02450 0008	キャップナット	CAP NUT	2	2	2			
24	01010 0812	ボルト	BOLT	5	5	5			
25	05410 9030	ガスケット	GASKET	4	4	4			

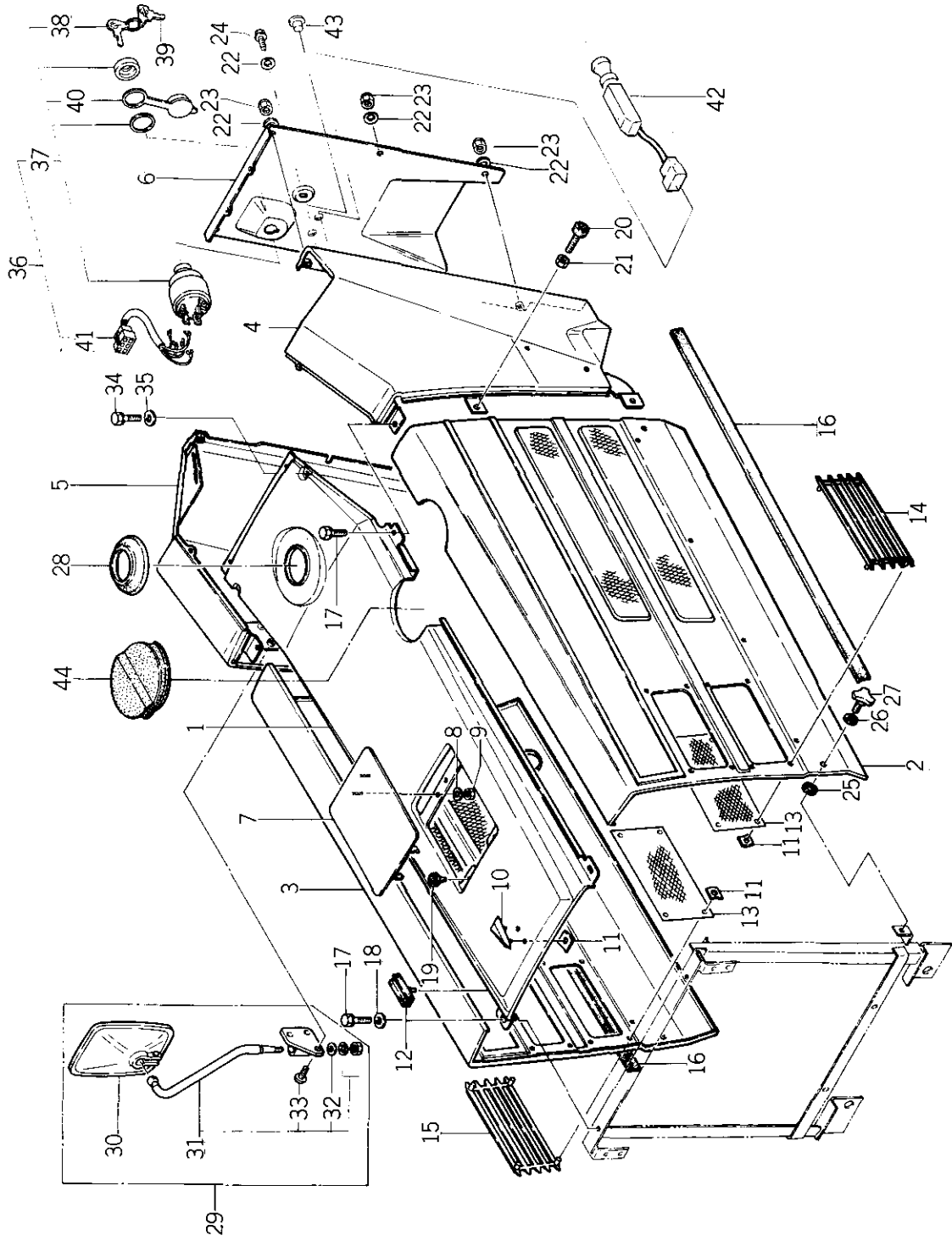
バインダー
BINDER NO.
I S P 3 0 0 6

改訂番号 年月
SUPPLEMENT NO.

(2-54)



21. ボンネット
BONNET



バインダー BINDER NO.	NO.
I SP 3 0 0 6	

(2 -- 55)

改訂番号 SUPPLEMENT NO.	年月
------------------------	----



21. ボンネット
BONNET

管理コード

見出番号 REF.NO	コード番号 CODE NO.	部品名 PART NAME	個数 Qty			注文単位 MinQty	備考 REMARKS
			S P 2500	S P 2540	S P 2540 P L		
26	05410 0008	ガスケット	4	4	4		
27	39818 0650	グリップ	4	4	4		
28	39811 3570	ゴム	1	1	1		
29	38505 0130	バックミラー ASS'Y	1	1	1		
30	38555 0090	ミラー	1	1	1		
31	38550 0300	ステー	1	1	1		
32	S02610 0005	ワッシャー	1	1	1		
33	01520 0512	スクリュ	3	3	3		
34	01010 9263	ボルト	2	2	2		
35	39821 1200	スプリング	2	2	2		
36	38520 0990	スイッチ ASS'Y	1	1	1		
37	38520 1000	スイッチ ASS'Y	1	1	1		
38	38521 0050	キー	1	1	1		
39	38521 0020	キー	1	1	1		
40	38580 0011	キーキャップ	1	1	1		
41	38560 5180	ワイヤーハーネス	1	1	1		
#42	38520 0610	スイッチ ASS'Y	1	1	1		
43	39846 0210	メクラセン	1	1	1		
44	39811 4240	ゴム	1	1	1		
# ☆ フランス仕様専用部品 ノルウェー (ソブテ社) 仕様専用部品 Exclusive Parts for France Exclusive Parts for Norway (Soevde)							

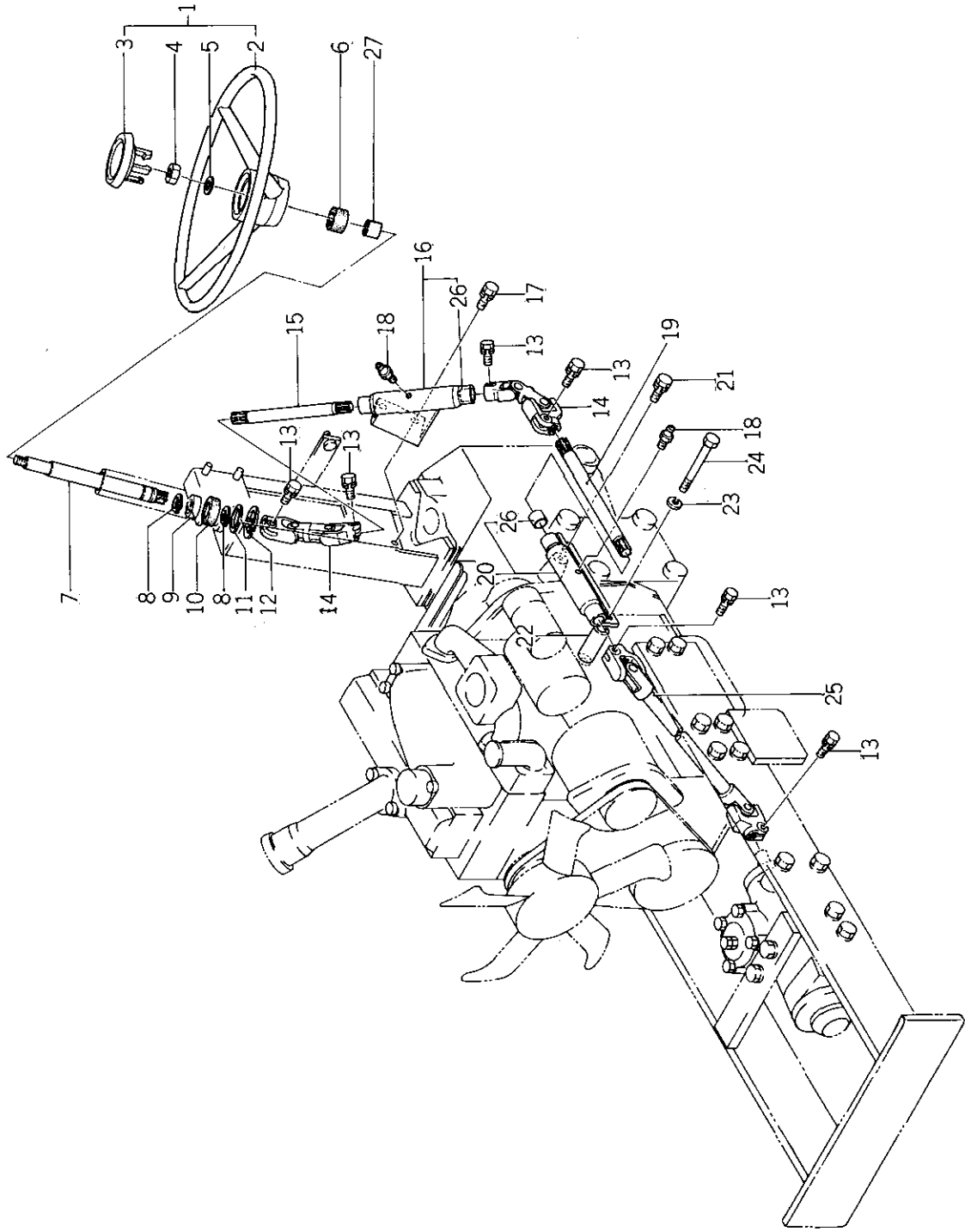
バインダー NO.
BINDER NO.
ISP3006

改訂番号 年月
SUPPLEMENT NO.

(2 - 56)



ステアリング
22. STEERING



バインダー NO.
BINDER NO.
ISP3006

(2-57)

改訂番号	年月
SUPPLEMENT NO.	



22. ステアリング
STEERING

管理コード

見出 番号 REF.NO.	コード番号 CODE NO.	部 品 名 称 PART NAME	個 数		注 文 単 位 Min.Q'ty	備 考 REMARKS
			S P 2500	S P 2540		
1	33430 0040	ステアリングホイール ASS'Y	1	1		☆ノルウェー (ソブテ社) Exclusive Parts for Norway (soevde)
☆1	33430 0050	ステアリングホイール ASS'Y	1	1		
2	33431 0130	ステアリングホイール	1	1		
3	33432 0080	ハンドルキャップ	1	1		
☆3	33432 0090	ハンドルキャップ	1	1		
4	S02020 0012	ナット	1	1		☆ノルウェー (ソブテ社) Exclusive Parts for Norway (soevde)
5	S02710 0012	スプリングワッシャ	1	1		
6	39811 3511	ゴム	1	1		
7	33411 0200	シャフト	1	1		
7	33411 0250	シャフト	1	1		
8	03610 0017	スナップリング	2	2		334400081
9	04014 6003	ベアリング	1	1		
10	39811 3520	ゴム	1	1		
11	19928 0520	シム; 0.5	1	1		
12	03650 0042	スナップリング	1	1		
13	01131 0825	ボルト	6	6		
14	39838 0220	ジョイント	2	2		
15	33411 0180	シャフト	1	1		
16	33404 0040	パイプハンドル ASS'Y	1	1		
17	S01131 0820	ボルト	2	2		
18	S06061 0000	グリースニップル	2	2		
19	33411 0190	シャフト	1	1		
20	33404 0030	パイプハンドル ASS'Y	1	1		
21	S01130 1020	ボルト	1	1		
22	39923 2960	カラー	1	1		
23	S02710 0010	スプリングワッシャ	1	1		334400070
24	S01010 1080	ボルト	1	1		
25	33410 0090	ステアリングシャフト	1	1		
26	39851 1400	ブッシュ	4	4		
27	39851 1390	ブッシュ	1	1		

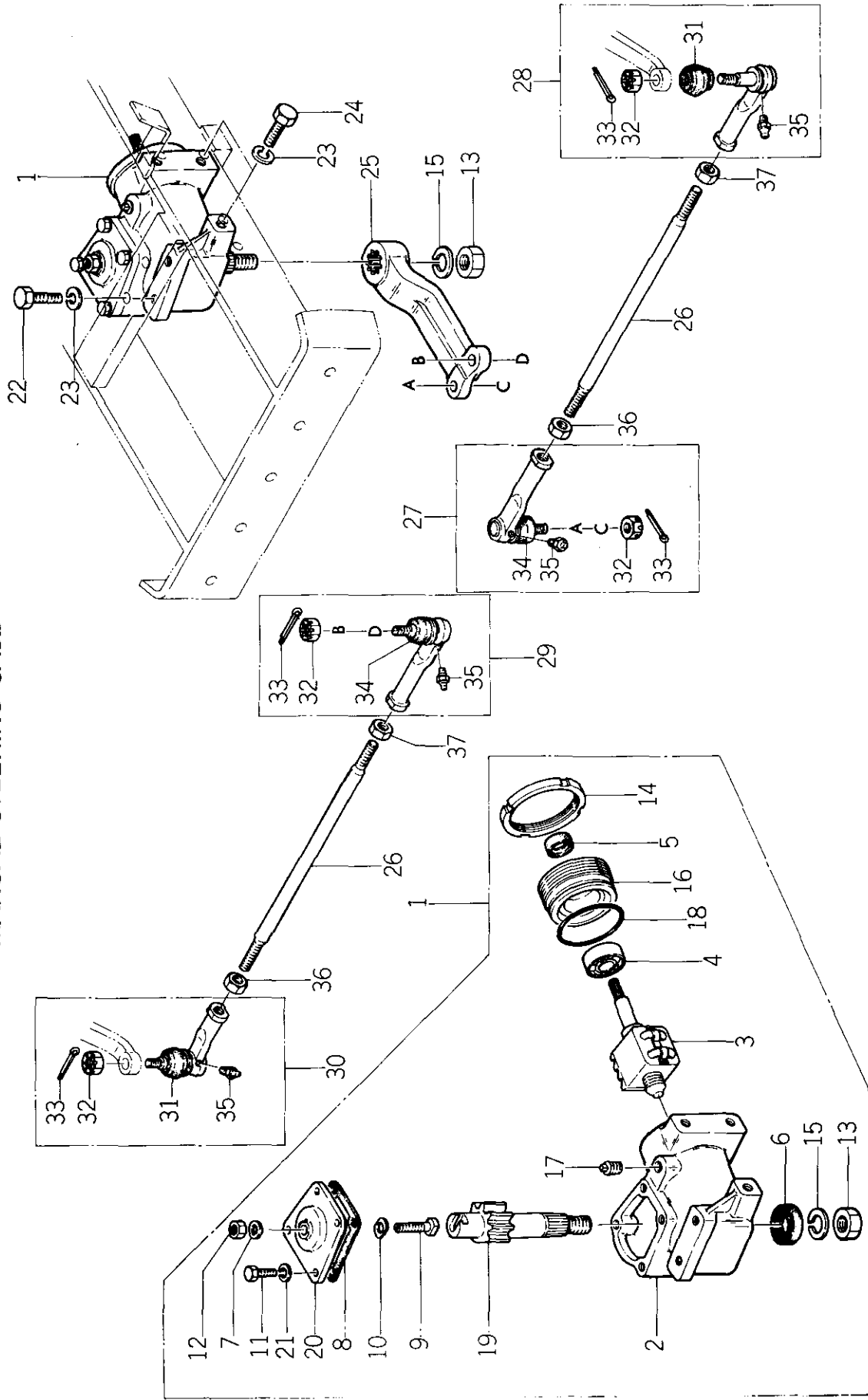
改訂番号 年月
SUPPLEMENT NO.

バインダー NO.
BINDER NO.
ISP3006



マニユアルステアリングケース
MANUAL STEERING CASE

23.



バインダー NO.
BINDER NO.
1SP3006

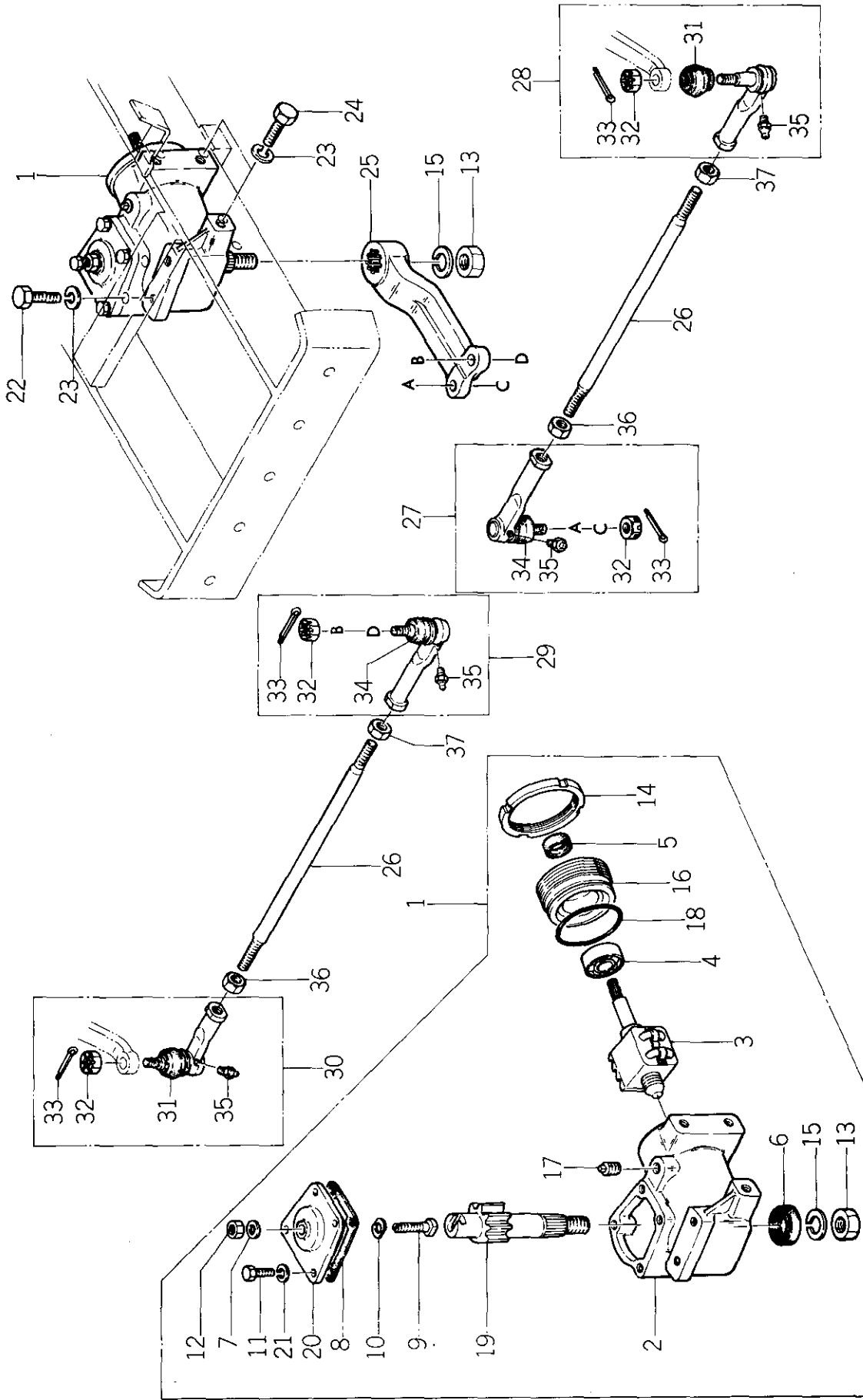
(2-59)

改訂番号	年月
SUPPLEMENT NO.	



マニユアルステアリングケース
MANUAL STEERING CASE

23.



バンダー NO.
BINDER NO.
ISP3006

(2-59)

改訂番号	年月
SUPPLEMENT NO.	



23. マニュアルステアリングケース
MANUAL STEERING CASE

管理コード

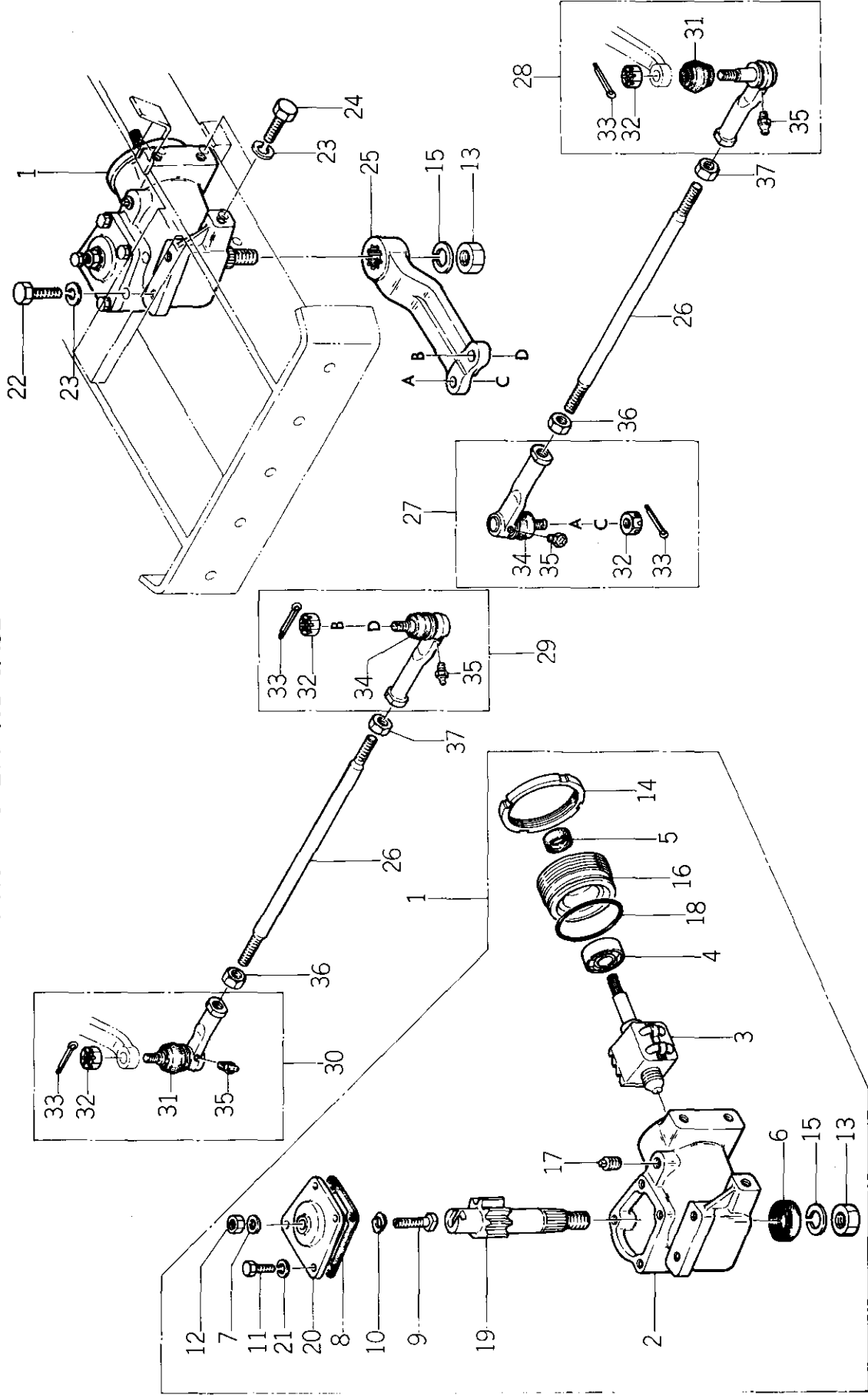
見出し 番号 REF.NO.	コード番号 CODE NO.	部品名 PART NAME	数量		単位		備考 REMARKS
			S P 2500	S P 2540	S P 2540	P L	
1	33401 0740	ステアリングケース ASS'Y	1	1	1		
2	33429 2239	ギアボックス	1	1	1		
3	33429 2232	ボールナット	1	1	1		
4	33429 2233	ベアリング	2	2	2		
5	33429 2234	オイルシール	1	1	1		
6	33429 2235	オイルシール	1	1	1		
7	02510 0010	シールワッシャ	1	1	1		
8	33429 2236	ガスケット	1	1	1		
9	33429 2139	アジャストスクリュー	1	1	1		
10	33429 0150	アジャストスクリューシム	A/R	A/R	A/R		
11	01041 1022	ボルト	4	4	4		
12	02020 0010	ナット	1	1	1		
13	33429 2063	ナット	1	1	1		
14	33429 2237	ナット	1	1	1		
15	02710 0022	スプリングワッシャ	1	1	1		
16	33429 2238	リアカバー	1	1	1		
17	06450 0020	ネジプラグ	1	1	1		
18	05240 0650	O-RING; S65	1	1	1		
19	33429 2247	シャフト	1	1	1		
20	33429 2248	サイドカバー	1	1	1		
21	02710 0010	スプリングワッシャ	2	2	2		
22	01041 1435	ボルト	2	2	2		
23	S 02710 0014	スプリングワッシャ	3	3	3		
24	01041 1430	ボルト	3	3	3		
25	33452 1710	ピットマンアーム	1	1	1		
26	33471 1271	ロッド	2	2	2		
27	33480 0380	タイロッドエンド; L	1	1	1		
28	33480 0200	タイロッドエンド; R	1	1	1		
29	33480 0390	タイロッドエンド; L	1	1	1		
30	33480 0210	タイロッドエンド; R	1	1	1		

バインダー
BINDER NO.
I SP3006

改訂番号 年月
SUPPLEMENT NO.



23. マニュアルステアリングケース
MANUAL STEERING CASE



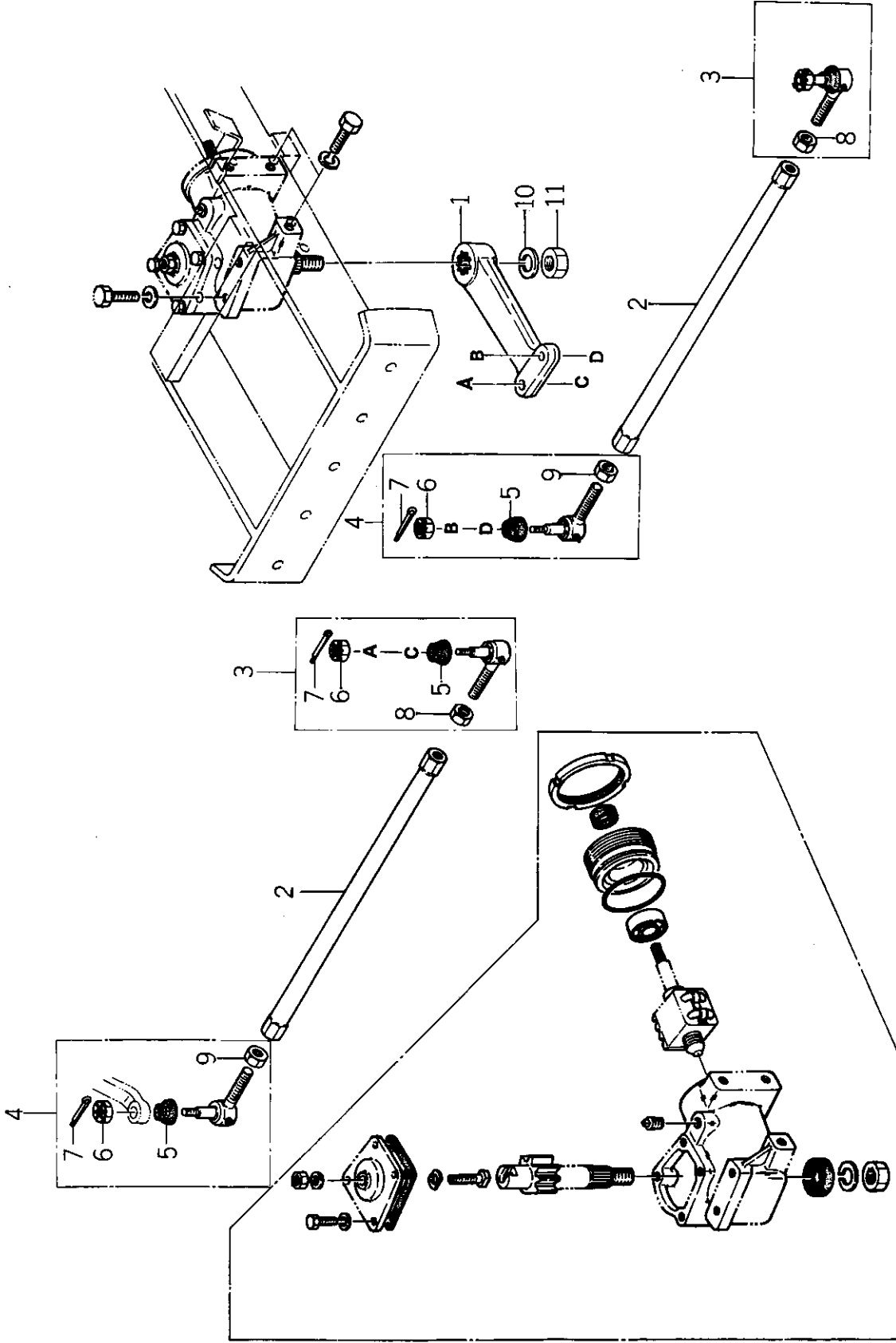
バインダー NO.
BINDER NO.
ISP3006

(2-61)

改訂番号	年月
SUPPLEMENT NO.	



マニユアルステアリングケース
23A. MANUAL STEERING CASE



バインダー NO.
BINDER NO.
ISP3006

(2-63)

改訂番号	年月
SUPPLEMENT NO.	



23A. マニュアルステアリングケース
MANUAL STEERING CASE

管理コード

見出 番号 REF.NO.	コード番号 CODE NO.	部 品 名 PART NAME	S P 2500	S P 2540	S P 2540 P L	数 Q'ty			注 文 単 位 Min.Q'ty	備 考 REMARKS
1	33452 2000	ピットマンアーム			1					
2	33470 1650	タイロッド			2					
3	33480 0180	タイロッドエンド; R			2					
4	33480 0190	タイロッドエンド; L			2					
5	33481 0010	ゴム			4					
6	33481 0080	キャッスルナット			4					
7	03010 2525	スプリットピン			4					
8	33481 0100	ナット			2					
9	33481 0110	ナット			2					
10	02710 0022	スプリングワッシャー			1					
11	33429 2063	ナット			1					

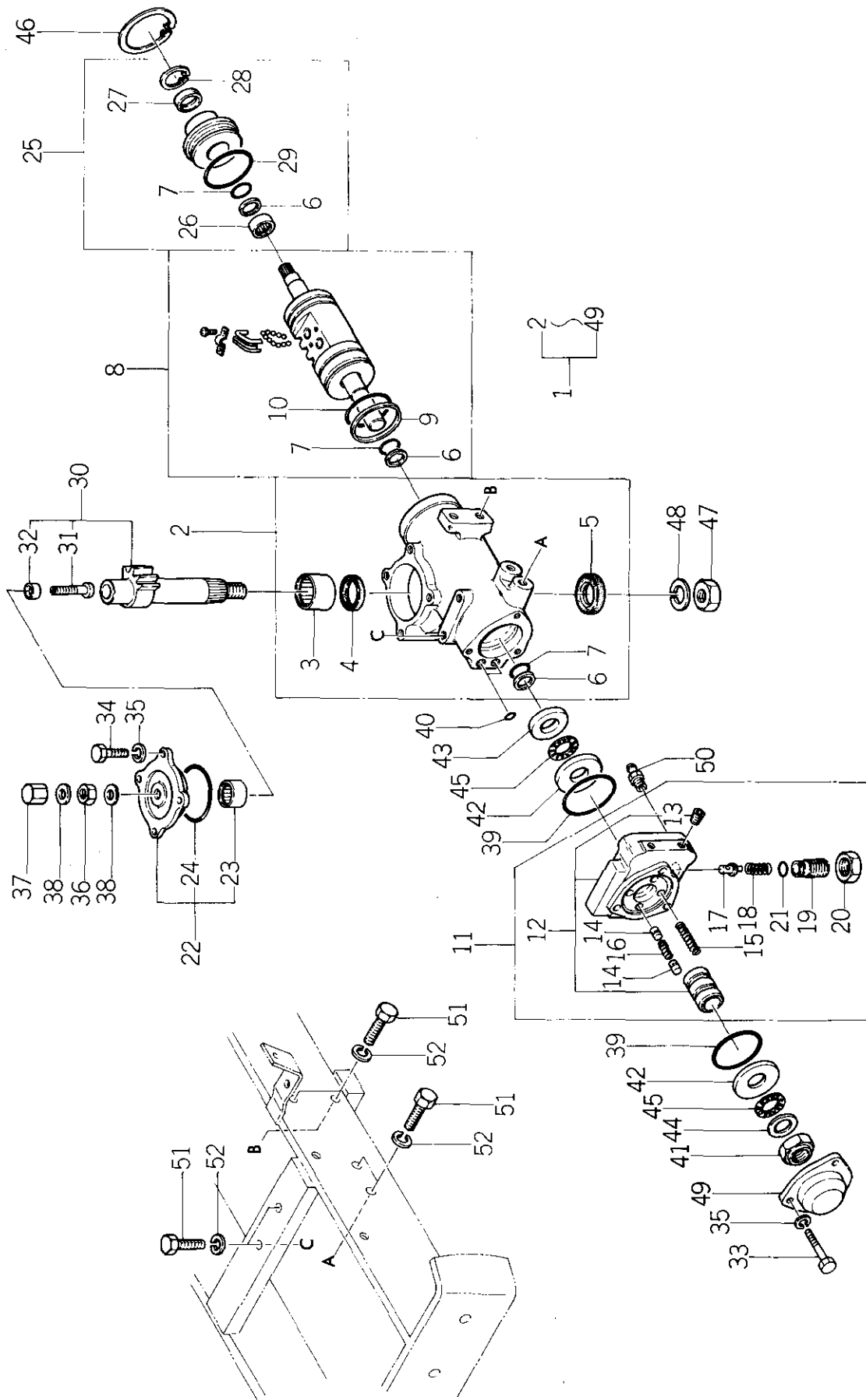
バインダー
BINDER NO.
I SP 3006

改訂番号 年月
SUPPLEMENT NO.

(2 - 64)



24. パワーステアリングケース
POWER STEERING CASE



バインダー NO.
BINDER NO.
ISP3006

(2-65)

改訂番号	年月
SUPPLEMENT NO.	

24. パワーステアリングケース
POWER STEERING CASE



管理コード

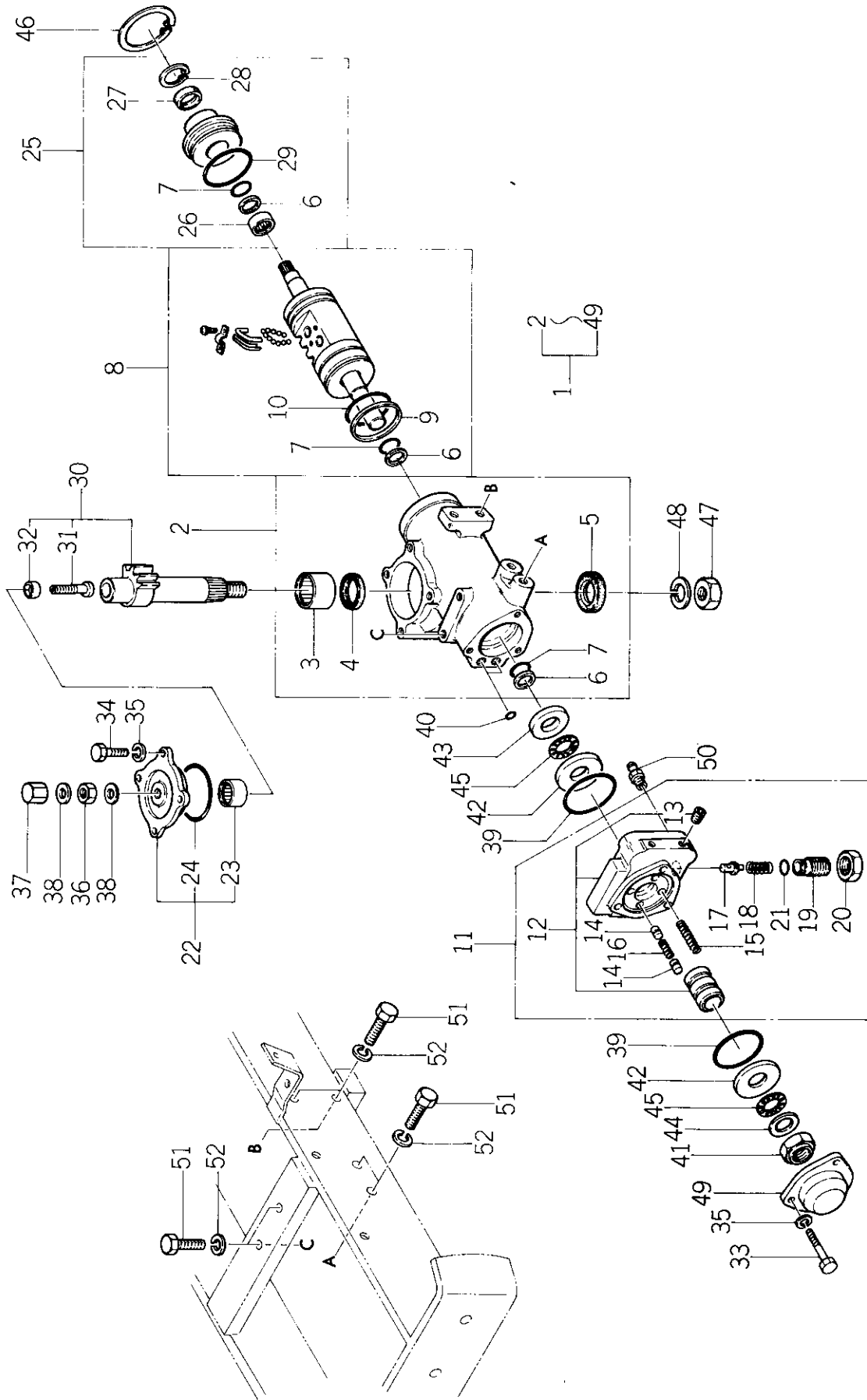
見出し 番号 REF.NO.	コード番号 CODE NO.	部 品 名 PART NAME	個 数			注 文 単 位 Min.Q'ty	備 考 REMARKS
			S P 2500	S P 2540	S P 2540 P L		
1	33401 0750	ステアリングケース ASS'Y	1	1	1		
2	33429 2240	ギアケース	1	1	1		
3	33429 2043	ニードルベアリング	1	1	1		
4	33429 2044	Uパッキン	1	1	1		
5	33429 2045	オイルシール	1	1	1		
6	33429 2046	テフロニング	3	3	3		
7	05240 0300	Oリング; S30	2	2	2		
8	33429 2241	ボールナット	1	1	1		
9	33429 2049	スリッパシール	1	1	1		
10	05230 0500	Oリング; G60	1	1	1		
11	33429 2208	バルブ ASS'Y	1	1	1		
12	33429 2194	バルブ	1	1	1		
13	06460 9002	プラグ	2	2	2		
14	33429 1110	ハンドウピストン	4	4	4		
15	33429 2195	コイルバネ	2	2	2		
16	33429 1130	コイルバネ	2	2	2		
17	33429 2196	ポペット	1	1	1		
18	33429 1160	コイルバネ	1	1	1		
19	33429 2198	アジャストスクリュー	1	1	1		
20	33429 2199	ロックナット	1	1	1		
21	33429 2200	Oリング	1	1	1		JASO 1016
22	33429 2053	サイドカバー	1	1	1		
23	33429 2054	ニードルベアリング	1	1	1		
24	05230 0600	Oリング; G60	1	1	1		
25	33429 2242	リアカバー	1	1	1		
26	33429 2051	ニードルベアリング	1	1	1		
27	33429 2246	オイルシール	1	1	1		
28	03650 0032	スナップリング	1	1	1		
29	33429 2052	Oリング	1	1	1		JASO 3056
30	33429 2056	セクタシャフト ASS'Y	1	1	1		

改訂番号 年月
SUPPLEMENT NO.

バインダー
BINDER NO.
I SP 3 0 0 6



24. パワーステアリングケース
POWER STEERING CASE



バインダ BINDER NO.
1 SP 3 0 0 6

(2 - 67)

改訂番号 SUPPLEMENT NO.	年月



24. パワーステアリングケース
POWER STEERING CASE

管理コード

見出番号 REF. NO.	コード番号 CODE NO.	部品名 PART NAME	個		数 Qty	注文単位 Min. Qty	備考 REMARKS
			S P 2500	S P 2540 P L			
31	33429 2057	アジャスタスクリュー	1	1			
32	33429 2058	アジャスタ	1	1			
33	33429 2243	ボルト	3	3			
34	33429 2060	ボルト	4	4			
35	S 02710 0010	スプリングワッシャー	7	7			
36	02070 0010	ナット	1	1			
37	33429 2109	フクロナット	1	1			
38	33429 2108	ガスケット	2	2			
39	05240 0700	Oリング; S70	2	2			
40	05210 0080	Oリング; P8	2	2			
41	33429 1360	ロックナット	1	1			
42	33429 1330	スラストワッシャー	2	2			
43	33429 1320	スラストワッシャー	1	1			
44	33429 2062	スラストワッシャー	1	1			
45	33429 1350	ニードルベアリング	2	2			
46	03650 0063	スナップリング	1	1			
47	33429 2063	ナット	1	1			
48	02710 0022	スプリングワッシャー	1	1			
49	33429 2245	フロントカバー	1	1			
50	34067 1150	アダプタ	1	1			
51	01041 1430	ボルト	6	6			
52	02710 0014	スプリングワッシャー	6	6			

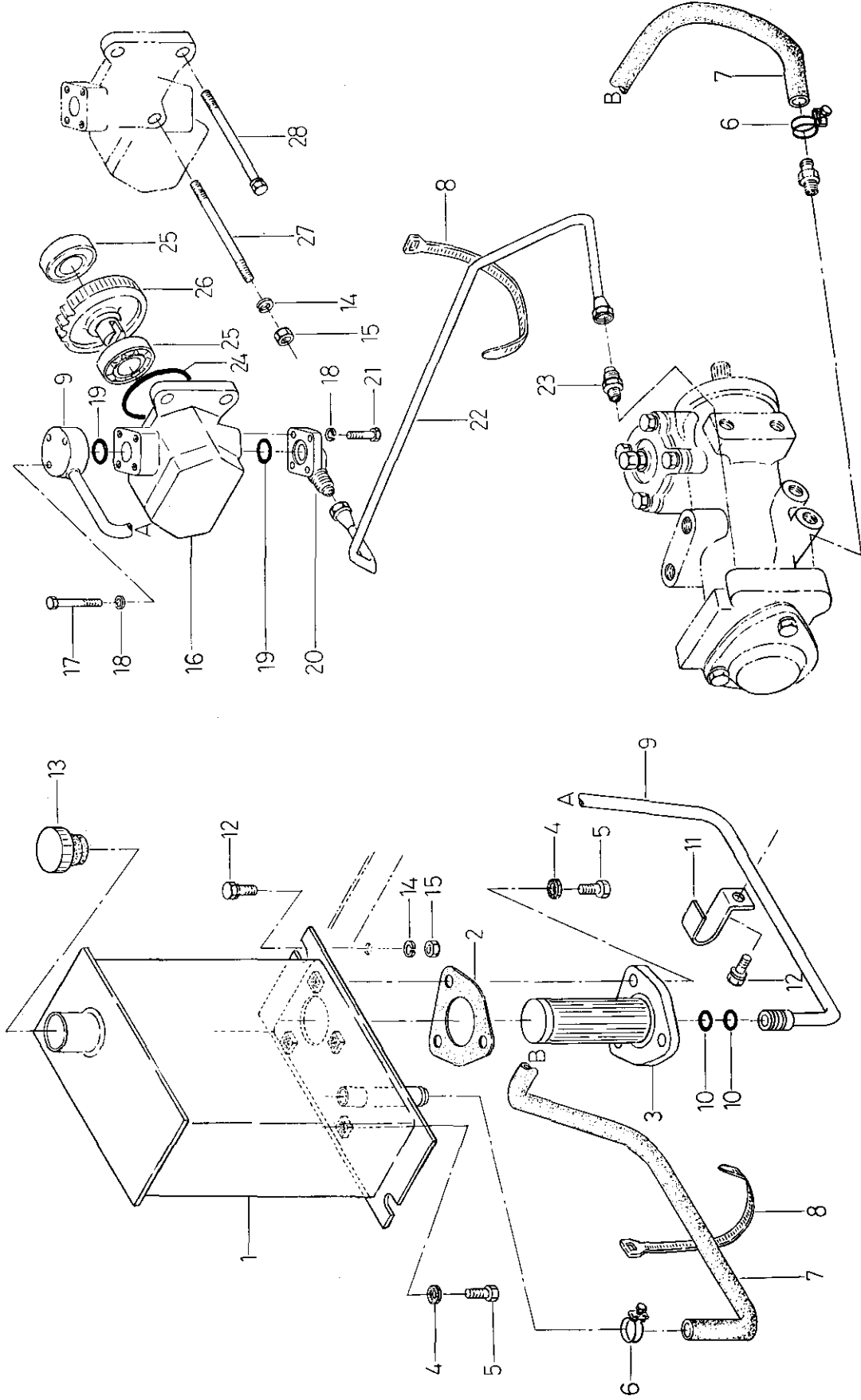
バインダー NO.
BINDER NO.
ISP3006

改訂番号 年月
SUPPLEMENT NO.

(2 - 68)



25. パワーステアリング配管
PIPING FOR POWER STEERING



バインダ- NO.
BINDER NO.
I SP3006

(2-69)

改訂番号	年月
SUPPLEMENT NO.	



25. パワーステアリング配管
PIPING FOR POWER STEERING

管理コード

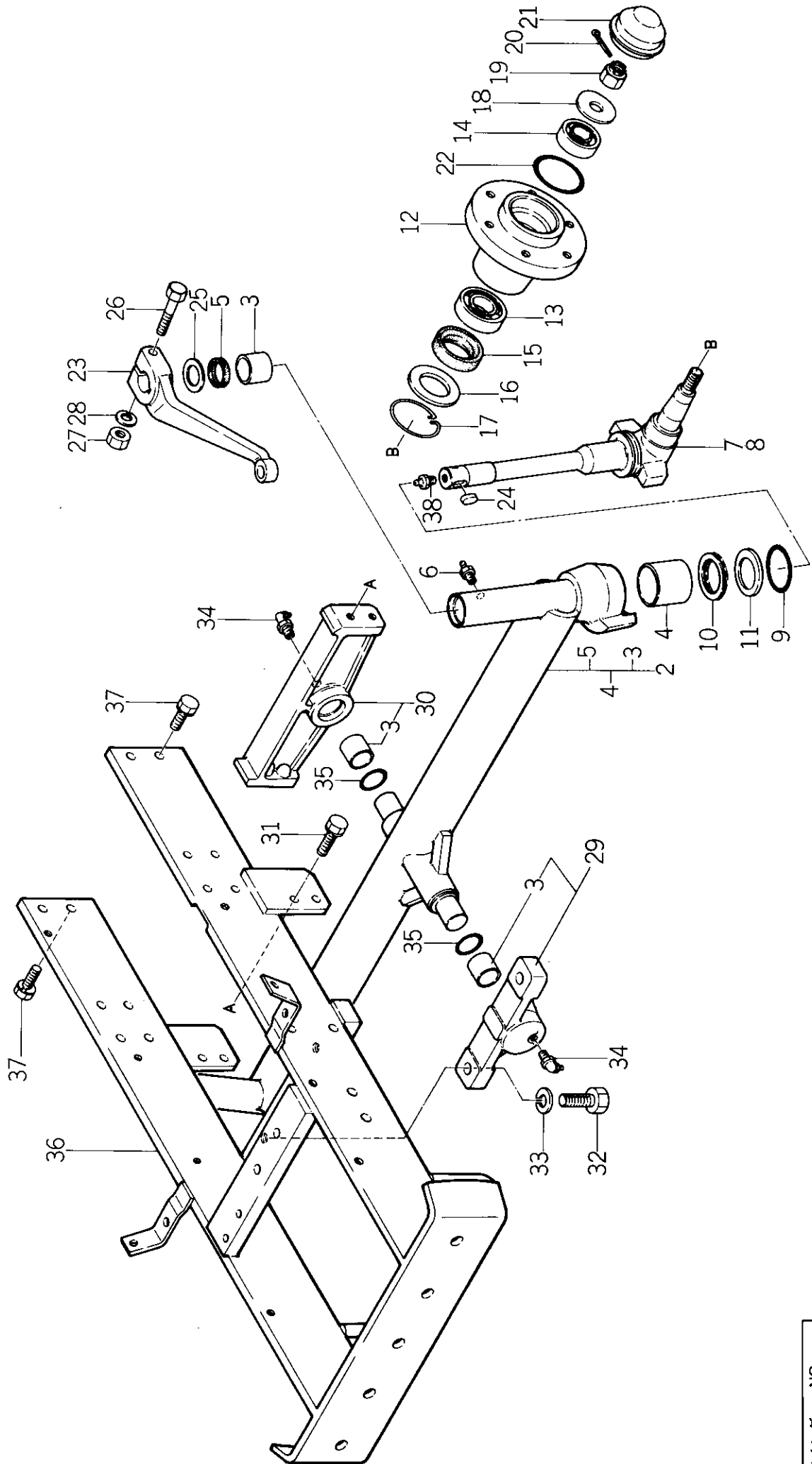
見出番号 REF. NO.	コード番号 CODE NO.	部品名 PART NAME	個数			注文単位 MinQty	備考 REMARKS
			S P 2500	S P 2540	S P 2540 P L		
1	36010 0601	タンク; PS	1	1	1		
2	34099 0220	ガスケット	1	1	1		
3	34050 0451	ストレーナ	1	1	1		
4	S 02510 0008	シールワッシャ	4	4	4		
5	S 01010 0820	ボルト	4	4	4		
6	39875 0370	バンド; φ20	2	2	2		
7	06820 9098	ホース	1	1	1		
8	39875 0120	バンド	2	2	2		
9	34060 4701	オイルパイプ; サクション	1	1	1		
10	S 05210 0160	オリング; P16	2	2	2		
11	39911 1710	クランプ	1	1	1		
12	S 01130 0816	ボルト	3	3	3		
13	39843 0450	プラグ	1	1	1		
14	S 02710 0008	スプリングワッシャ	4	4	4		
15	S 02010 0008	ナット	4	4	4		
16	34045 0430	オイルポンプ	1	1	1		
17	S 01011 0640	ボルト	3	3	3		
18	S 02710 0006	スプリングワッシャ	6	6	6		
19	S 05210 0200	オリング; P20	2	2	2		
20	34062 0850	フランジ	1	1	1		
21	S 01011 0625	ボルト	3	3	3		
22	34060 4690	オイルパイプ; デリベリ	1	1	1		
23	34067 0880	アダプタ	1	1	1		
24	05230 0600	オリング; G60	1	1	1		
25	S 04013 6004	ベアリング	2	2	2		
26	34046 0150	ドライブギヤ	1	1	1		
27	S 01211 0865	スタッドボルト	2	2	2		
28	S 01131 0875	ボルト	2	2	2		

バインダ- NO.
BINDER NO.
I S P 3 0 0 6

改訂番号 年月
SUPPLEMENT NO.



フロントアクスル (二駆)
26. FRONT AXLE (2WD)



バインダー NO.
BINDER NO.
ISP3006

改訂番号	年月
SUPPLEMENT NO.	



26. フロントアクスル (二駆)
FRONT AXLE (2WD)

管理コード

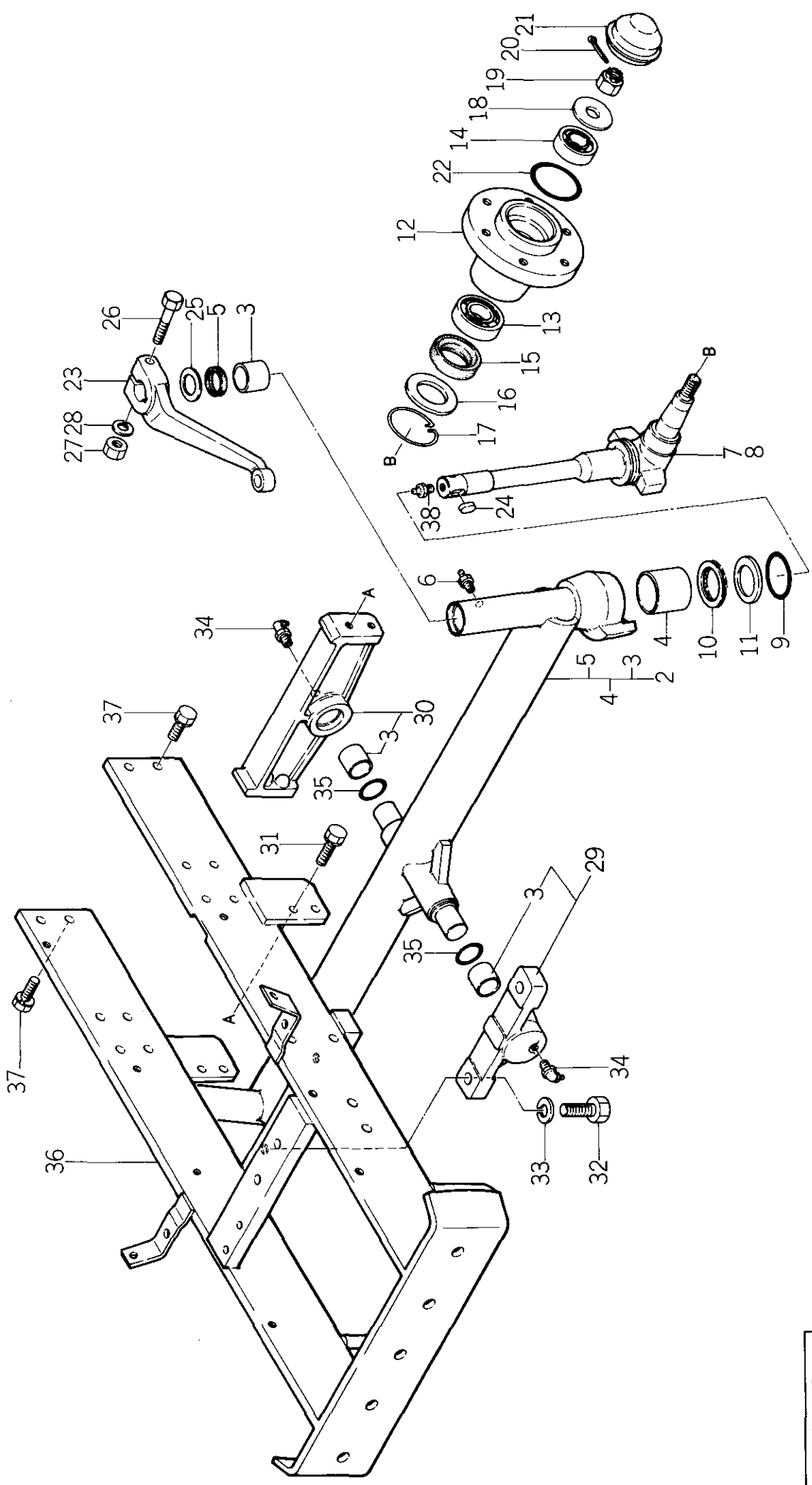
見 出 番 号 REF.NO.	コ ー ド 番 号 CODE NO.	部 品 名 PART	部 品 名 NAME	個 数 Q'ty			注 文 単 位 Min.Qty	備 考 REMARKS
				S P 2500	S P 2540	S P 2540		
2	33002 0500	アクスルシャフト ASS'Y	AXLE SHAFT ASS'Y	1				330200510
3	39851 0080	ブッシュ	BUSH	4				
4	39851 0280	ブッシュ	BUSH	2				
5	05030 9009	オイルシール	OIL SEAL	2				
6	06061 0000	グリースニップル	GREASE NIPPLE	2				
7	33031 0870	キングピン; L	KING PIN; L:H	1				
8	33031 0860	キングピン; R	KING PIN; R:H	1				
9	S 05230 0500	オリング; G50	O-RING; G50	2				
10	39856 0090	ベアリング ASS'Y	BEARING ASS'Y	2				
11	S 39926 1040	スラストワッシャ	THRUST WASHER	2				
12	33046 0270	フロントホイールハブ	FRONT WHEEL HUB	2				
13	S 04010 6206	ベアリング	BEARING	2				
14	S 04010 6205	ベアリング	BEARING	2				
15	S 05060 0040	オイルシール; M406215	OIL SEAL; M406215	2				
16	S 39921 0030	スペーサ	SPACER	2				
17	S 39834 0010	クリップ	CRIP	2				
18	S 39921 0180	スペーサ	SPACER	2				
19	S 02210 0016	ミゾツキナット	CASTLE NUT	2				
20	S 03010 3025	スプリットピン	SPRIT PIN	2				
21	33038 0070	キャップ	CAP	2				
22	05240 0600	オリング; S60	O-RING; S60	2				
23	33452 1700	アーム	ARM	2				
24	03410 9002	キー	KEY	2				
25	S 19928 0490	シム; 0.5	SHIM; 0.5	2				
26	S 01011 1270	ボルト	BOLT	2				
27	S 02010 0012	ナット	NUT	2				
28	S 02710 0012	スプリングワッシャ	SPRING WASHER	2				
29	32201 3200	ケーシングASS'Y	CASING ASS'Y	1				322260761
30	32201 3250	ケーシングASS'Y	CASING ASS'Y	1				322260751
31	S 01131 1230	ボルト	BOLT	4				

バインダー NO.
BINDER NO.
ISP3006

改訂番号 年月
SUPPLEMENT NO.



フロントアックスル (二駆区)
26. FRONT AXLE (2WD)

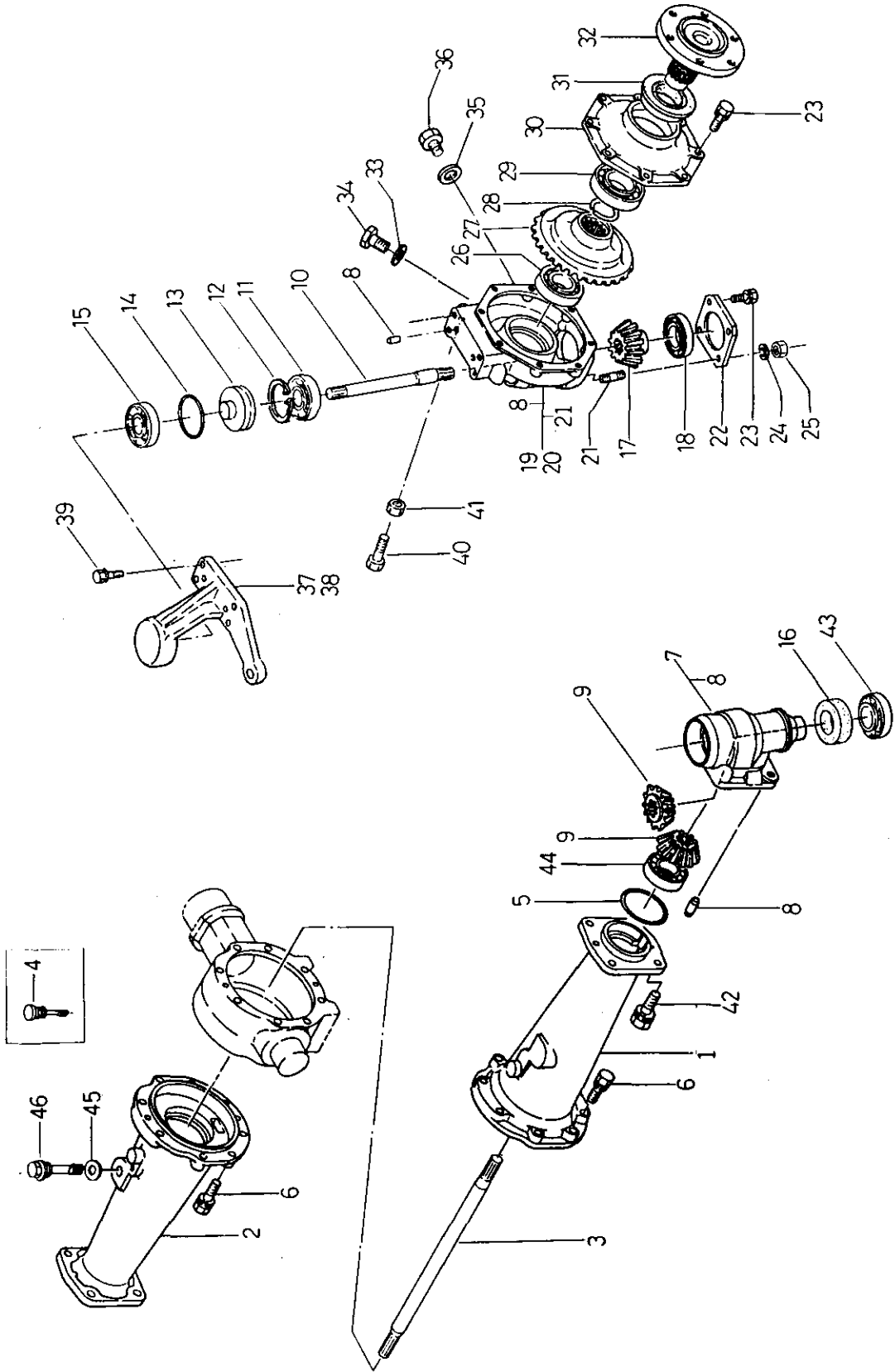


バインダー NO.
BINDER NO.
ISP3006

改訂番号	年月
SUPPLEMENT NO.	



27. フロントアクスル (四駆)
FRONT AXLE (4WD)



バインダー NO.
BINDER NO.
ISP3006

(2-75)

改訂番号 年月
SUPPLEMENT NO.



27. フロントアクスル (四駆)
FRONT AXLE (4WD)

管理コード

見出 番号 REF.NO.	コード番号 CODE NO.	部品 PART	品名 NAME	個			数 Qty	注 文 単 位 Min.Qty	備 考 REMARKS
				S P 2500	S P 2540	S P 2540			
1	32634 0880	ホイールシャフトケース; L	WHEEL SHAFT CASE; L.H	1	1	1		(a)	
2	32634 0890	ホイールシャフトケース; R	WHEEL SHAFT CASE; R.H	1	1	1		(b)	
2	32634 0891	ホイールシャフトケース; R	WHEEL SHAFT CASE; R.H	1	1	1			
3	32621 0830	デフシャフト	DIFF SHAFT	2	2	2			
4	39840 0260	ゲージ	GAUGE	1	1	1		(a)	
5	S05230 0850	オリング; G85	O-RING; G85	2	2	2			
6	S01131 1030	ボルト	BOLT	16	16	16		32211600	
7	32201 2210	ケーシング ASS'Y	CASING ASS'Y	2	2	2			
8	S03050 1025	ノックピン	DOWEL PIN	8	8	8			
9	32624 0370	ファイナルピニオン	FINAL PINION	4	4	4			
10	32251 1600	ドライブシャフト	DRIVE SHAFT	2	2	2			
11	04010 9034	ベアリング; 62/32	BEARING	2	2	2			
12	03650 0065	スナップリング	SNAP RING	2	2	2			
13	33031 0830	キングピン	KING PIN	2	2	2			
14	S05230 0600	オリング; G60	O-RING; G60	2	2	2			
15	04013 6305	ベアリング	BEARING	2	2	2			
16	05060 0042	オイルシール; M42 65 16	OIL SEAL; M42 65 16	2	2	2			
17	32624 0300	ファイナルピニオン	FINAL PINION	2	2	2			
18	S04010 6207	ベアリング	BEARING	2	2	2			
19	32201 2220	ケーシング ASS'Y; L	CASING ASS'Y; L.H	1	1	1		32211370	
20	32201 2230	ケーシング ASS'Y; R	CASING ASS'Y; R.H	1	1	1		32211380	
21	S01211 0820	スタッドボルト	STUD BOLT	4	4	4			
22	32221 0820	ケースカバー	COVER	2	2	2			
23	S01131 0825	ボルト	BOLT	20	20	20			
24	S02710 0008	スプリングワッシャー	SPRING WASHER	4	4	4			
25	S02010 0008	ナット	NUT	4	4	4			
26	S04010 6306	ベアリング	BEARING	2	2	2			
27	32637 0480	ファイナルギヤ	FINAL GEAR	2	2	2			
28	39834 0270	クリップ	CLIP	4	4	4			
29	S04010 6208	ベアリング	BEARING	2	2	2			

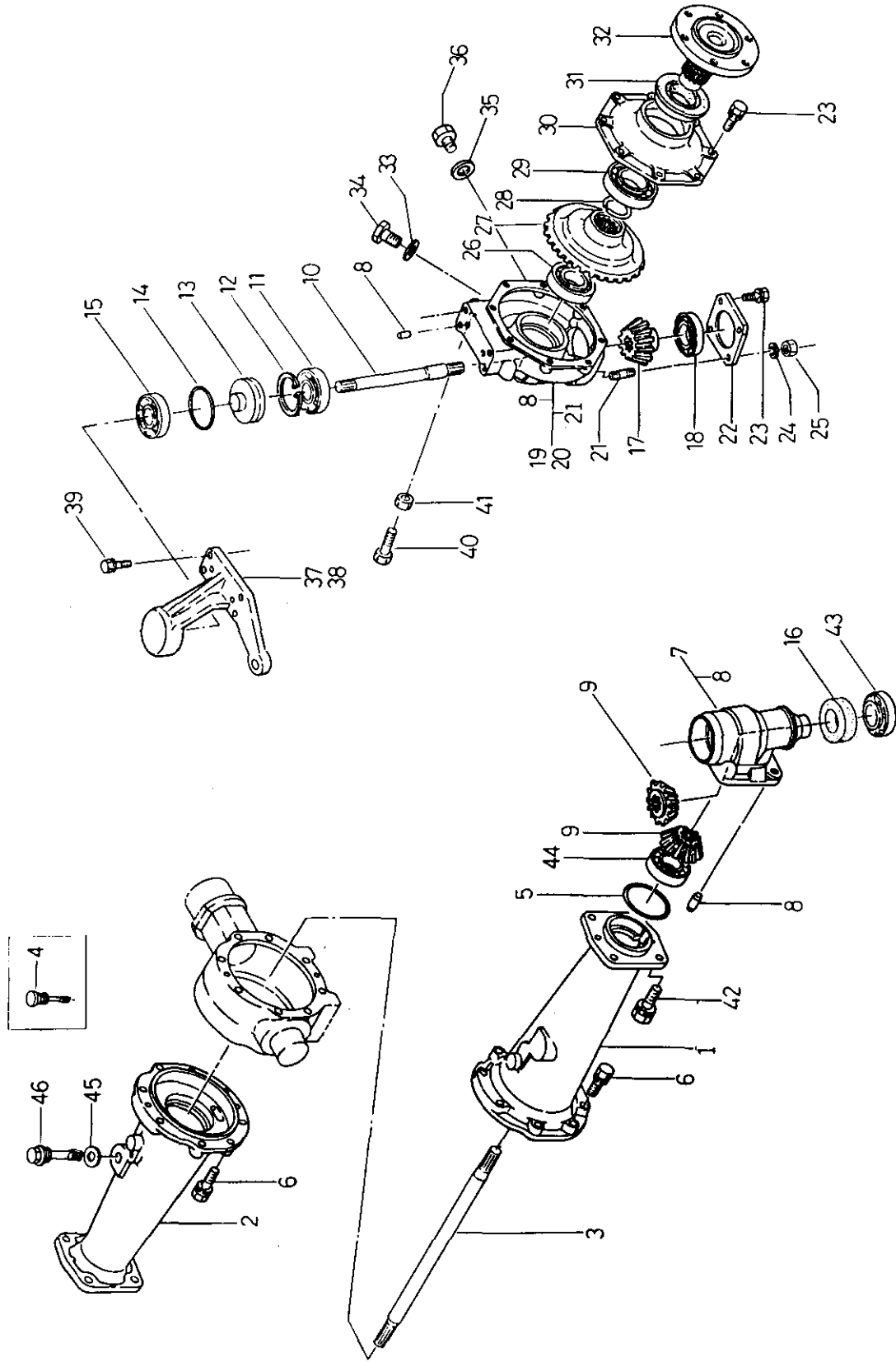
改訂番号 年月
SUPPLEMENT NO.

(2-76)

バインダー
BINDER NO.
ISP3006



フロントアックスル (四駆)
27. FRONT AXLE (4WD)



バインダ- NO.
BINDER NO.
ISP3006

(2-77)

改訂番号 年月
SUPPLEMENT NO.



フロントアクスル (四駆)
FRONT AXLE (4WD)

管理コード

見出番号 REF.NO.	コード番号 CODE NO.	部品名 PART NAME	個数			注文単位 Min.Qty	備考 REMARKS
			S P 2500	S P 2540	S P 2540 P L		
30	32210 0830	ケースカバー		2	2		
31	05060 9011	オイルシール		2	2		
32	32631 0850	ホイールシャフト		2	2		
33	S02510 0016	シールワッシャー		2	2		
34	S06460 0016	プラグ		2	2		
35	S02510 0012	シールワッシャー		2	2		
36	01020 1212	ボルト		2	2		
37	33452 1680	アーム; L		1	1		
38	33452 1690	アーム; R		1	1		
39	S01131 1030	ボルト		8	8		
40	S01011 1025	ボルト		2	2		
41	S02010 0010	ナット		2	2		
42	S01131 1235	ボルト		8	8		
43	04250 9004	テーパーローラベアリング		2	2		
44	04010 9033	ベアリング; 63/32		2	2		
45	39899 0050	ガスケット		1	1		(b)
46	39840 0300	ゲージ		1	1		(b)
(a) SP2540 ~10843							
(b) SP2540 10844~							

見出番号
REF.NO.

管理コード

改訂番号
SUPPLEMENT NO.

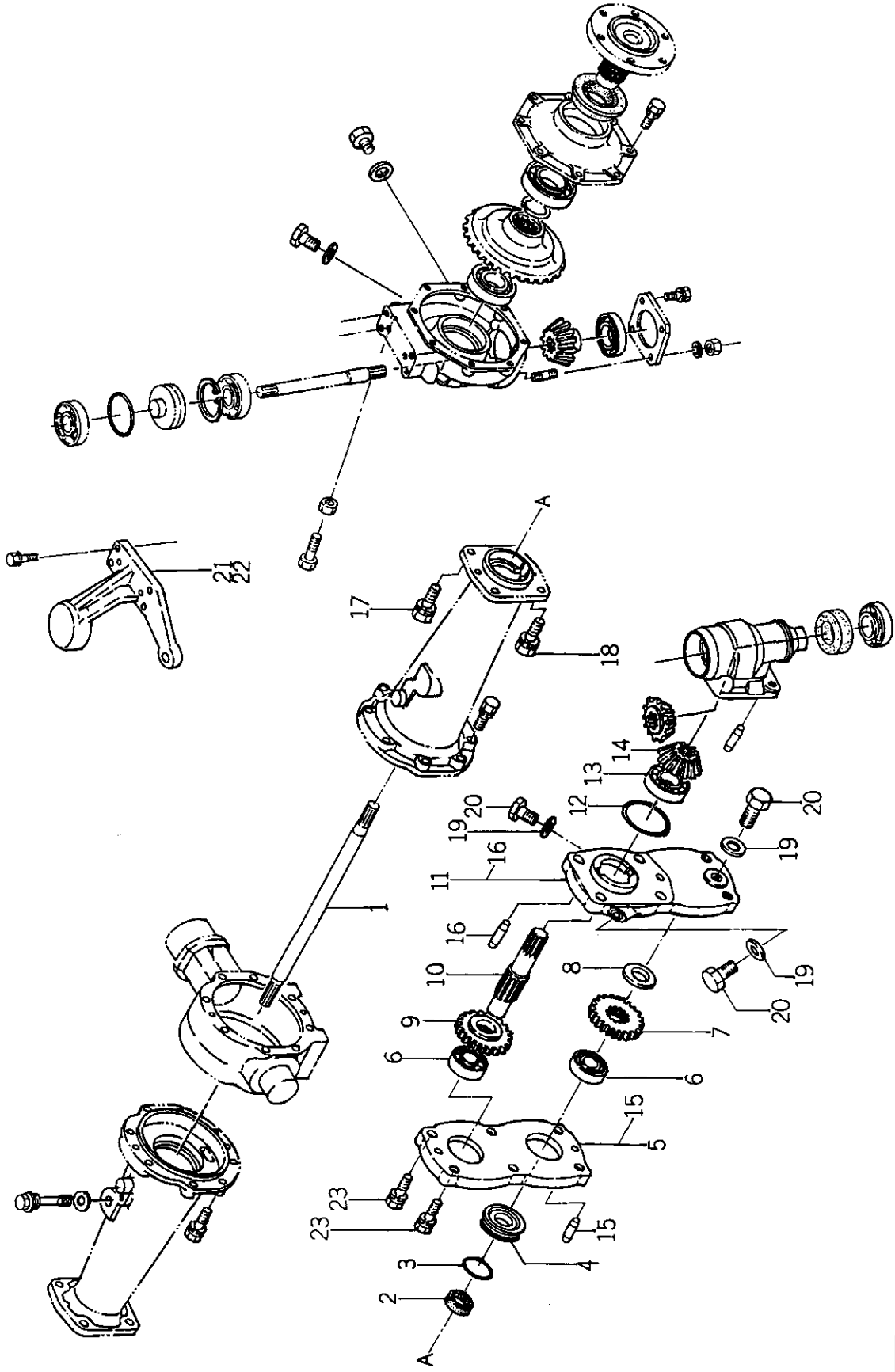
(2-78)

改訂番号
SUPPLEMENT NO.



フロントアクスル (四駆)
FRONT AXLE (4WD)

27A.



バインダー NO.
BINDER NO.
ISP3006

改訂番号	年月
SUPPLEMENT NO.	



フロントアクスル (四駆)
27A. FRONT AXLE (4WD)

管理コード

見出番号 REF.NO.	コード番号 CODE NO.	部品名 PART NAME	個数			注文単位 MinQty	備考 REMARKS
			S P 2500	S P 2540	S P 2540 P L		
1	32621 0900	デフシャフト					
2	05010 2335	オイルシール					
3	05230 0700	オリング					
4	32019 0360	ホルダ					
5	32201 3450	ケーシング ASS'Y					322112060
6	04010 6306	ベアリング					
7	32232 3350	コティギヤ					
8	39926 1300	スラストワッシャ					
9	32232 3340	コティギヤ					
10	32251 2120	ドライブシャフト					
11	32201 3400	ケーシング ASS'Y					322112050
12	05230 0850	オリング					
13	04210 0306	ローラベアリング					
14	32624 0380	ファイナルピニオン; ベベル					
15	03050 1025	ノックピン					
16	03050 0620	ノックピン					
17	01131 1285	ボルト					
18	01131 1265	ボルト					
19	02510 0012	シールワッシャ					
20	01020 1212	ボルト					
21	33452 1800	アーム; L					
22	33452 1850	アーム; R					
23	01131 1260	ボルト					

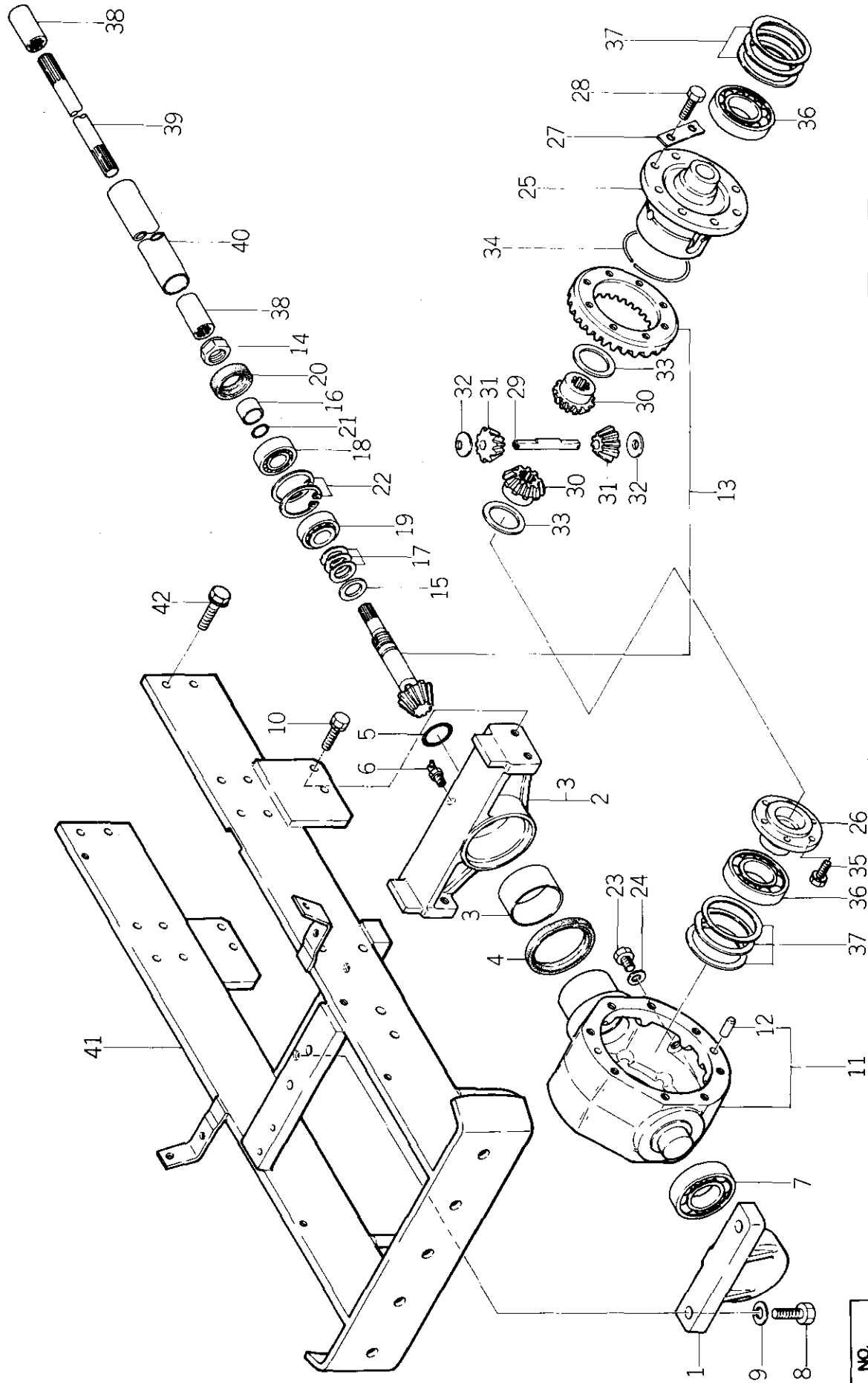
バインダ NO.
BINDER NO.
I S P 3 0 0 6

改訂番号 年月
SUPPLEMENT NO.

(2 - 80)



フロントデフ
28. FRONT DIFFERENTIAL



バインダー NO.
BINDER NO.
ISP3006

改訂番号 年月
SUPPLEMENT NO.



28. フロントデフ
FRONT DIFFERENTIAL

管理コード

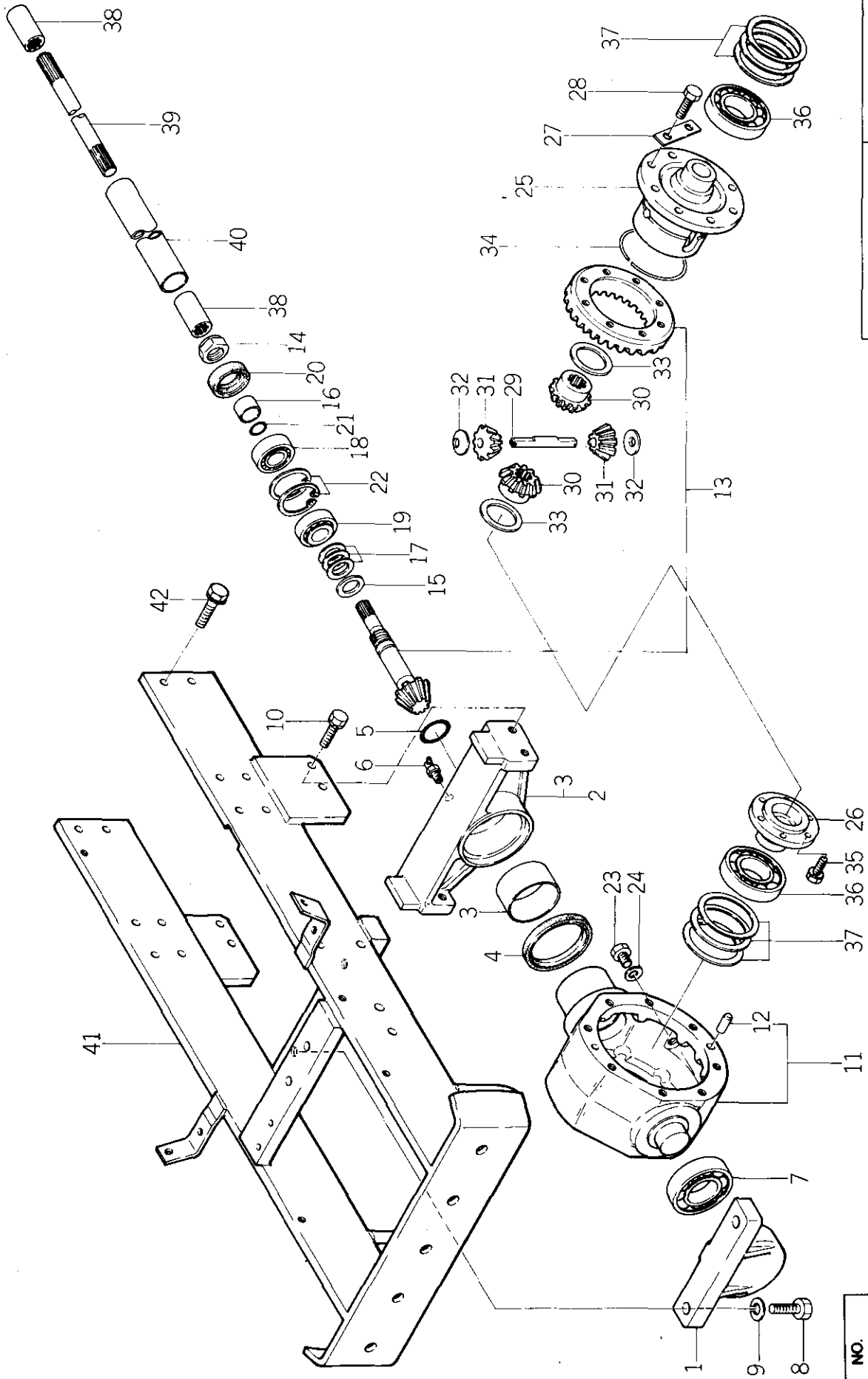
見出番号 REF.NO.	コード番号 CODE NO.	部品名 PART NAME	S P 2500	S P 2540	S P 2540 P L	個数 Qty	注文単位 Min.Q'ty	備考 REMARKS
1	32226 0730	ベアリングホルダ			1			
2	32201 2190	ケーシング ASS'Y			1			322260740
2	32201 3150	ケーシング ASS'Y			1			322260741
3	39851 0990	ブッシュ			1			
4	05030 9056	オイルシール			1			
5	S 05230 0350	Oリング; G35			1			
6	S 06063 0000	グリースニップル			1			
7	04013 6208	ベアリング			1			
8	01011 1645	ボルト			2			
9	S 02710 0016	スプリングワッシャ			2			
10	S 01131 1230	ボルト			4			
11	32201 2200	ケーシング ASS'Y			1			322111590
12	S 03050 1025	ノックピン			4			
13	32205 0480	ドライブピニオン ASS'Y			1			322540470 & 326120370
14	02010 9079	ナット			1			
15	S 19926 0030	スラストワッシャ			1			
16	39923 2470	カラー			1			
17	S 19928 0410	シム; 0.1			A/R			
17	S 19928 0420	シム; 0.2			A/R			
17	S 19928 0430	シム; 0.5			A/R			
18	S 04253 0205	ベアリング			1			
19	04253 2205	ベアリング			1			
20	05020 2332	オイルシール			1			
21	S 05210 0210	Oリング; P21			1			
22	S 03650 0052	スナップリング			2			
23	01020 1212	ボルト			1			
24	02510 0012	シールワッシャ			1			
25	32611 0520	デフケーシング			1			
26	32611 0510	デフケーシング			1			
27	39931 0280	ロックワッシャ			4			

改訂番号 年月
SUPPLEMENT NO.

バインダ
BINDER NO.
I SP 3 0 0 6



フロントデフ
28. FRONT DIFFERENTIAL



バインダ- NO.
BINDER NO.
ISP3006

改訂番号年月
SUPPLEMENT NO.



28. フロントデフ
FRONT DIFFERENTIAL

管理コード

見出 番号 REF.NO.	コード番号 CODE NO.	部 品 名 称 PART NAME	個 数 Q'ty			注 文 単 位 Min.Q'ty	備 考 REMARKS
			S P 2500	S P 2540	S P 2540 P L		
28	S 01011 1020	ボルト	8	8	8		
29	32613 0300	ピニオンシャフト	1	1	1		
30	32614 0110	デフギア	2	2	2		
31	32616 0060	デフピニオン	2	2	2		
32	39926 1070	スラストワッシャー	2	2	2		
33	S 19926 0060	スラストワッシャー	2	2	2		
34	39834 0280	クリップ	1	1	1		
35	S 01131 0820	ボルト	6	6	6		
36	S 04010 6208	ベアリング	2	2	2		
37	S 19928 0750	シム: 0.1	A/R	A/R	A/R		
37	S 19928 0760	シム: 0.2	A/R	A/R	A/R		
37	S 19928 0770	シム: 0.5	A/R	A/R	A/R		
38	32261 0140	セッショ	2	2	2		
39	32251 1610	ドライブシャフト	1	1	1		
40	32017 0530	アブラドメカン	1	1	1		
41	33010 1350	ゼンリンウケ	1	1	1		
42	01141 1230	ボルト	12	12	12		

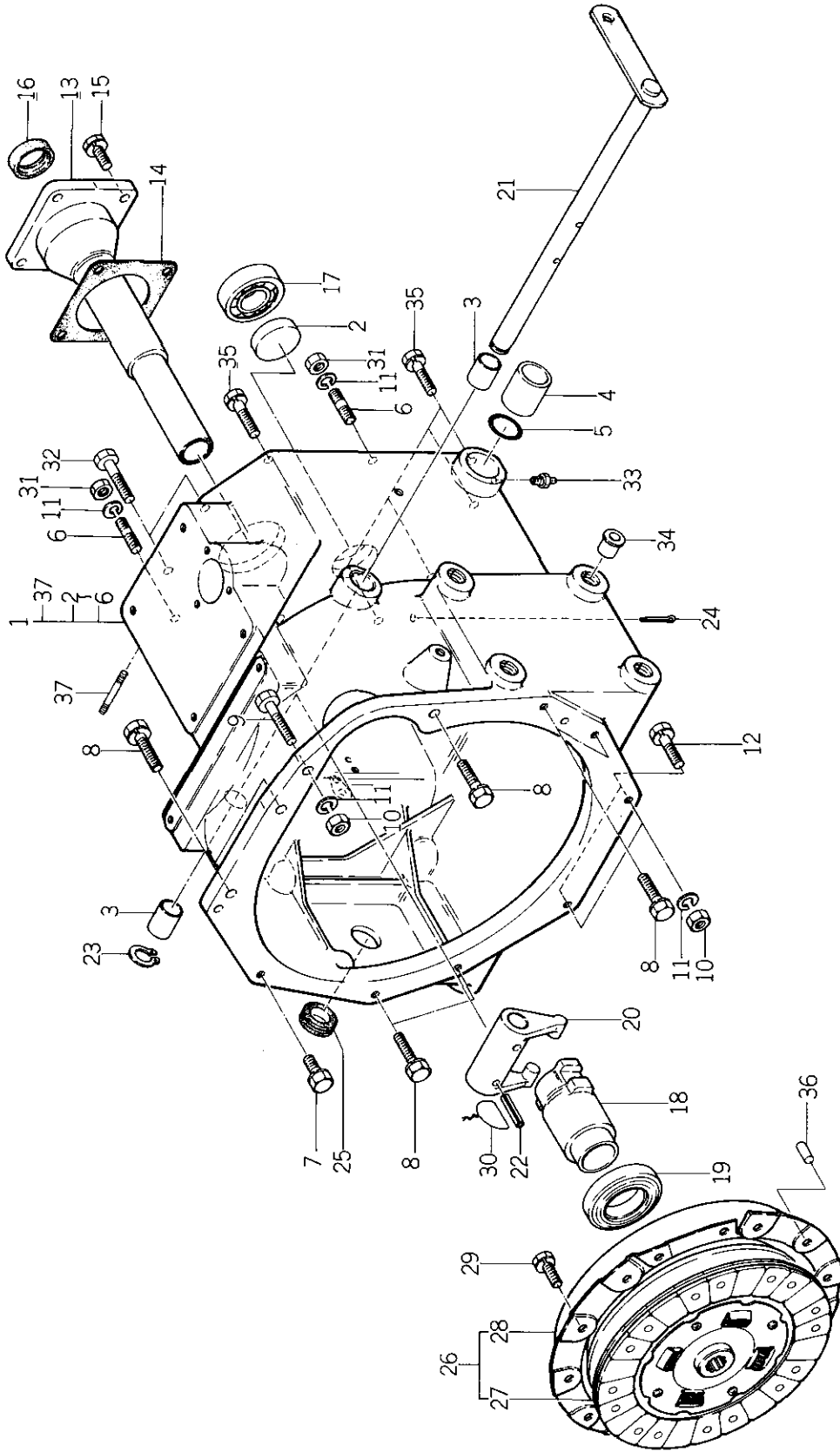
バインダー
BINDER NO.
I S P 3 0 0 6

改訂番号 年月
SUPPLEMENT NO.

(2 - 84)



クラッチケース
29. CLUTCH CASE



バインダー BINDER NO.
ISP3006

(2-85)

改訂番号 SUPPLEMENT NO.
年月



29. クラッチケース
CLUTCH CASE

管理コード

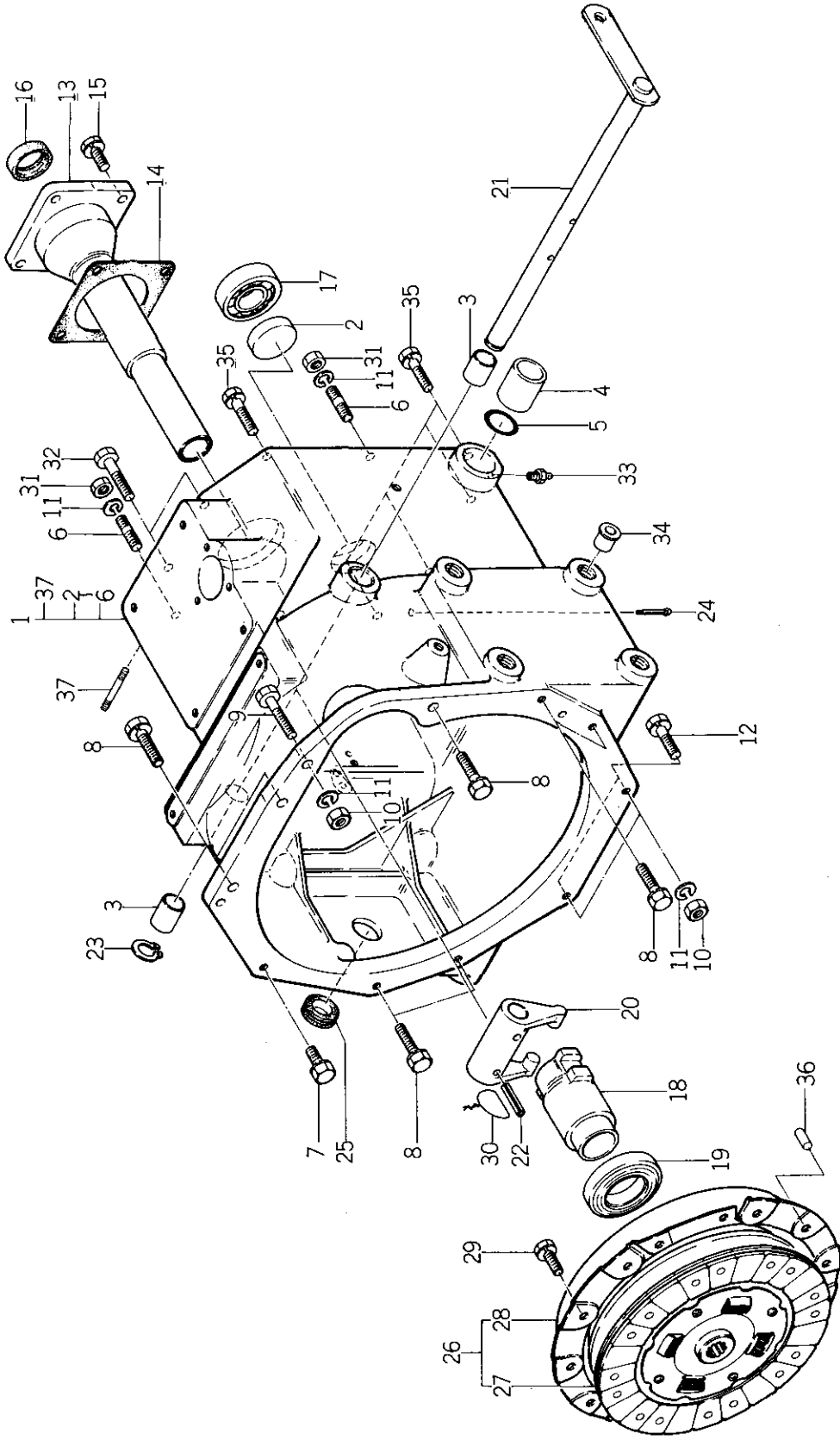
見出 番号 REF.NO.	コード番号 CODE NO.	部 品 名 称 PART NAME	個 数 Qty				注 文 単位 Min.Q'ty	備 考 REMARKS
			S P 2500	S P 2540	S P 2540	P L		
1	32001 0540	ケーシング ASS'Y	1	1	1		320110430	
2	32214 0670	シールカバー	1	1	1			
3	S39851 0010	ブッシュ	2	2	2			
4	39851 1420	ブッシュ	2	2	2			
5	05240 0280	Oリング; S28	2	2	2			
6	S01211 1030	スタッドボルト	2	2	2			
7	S01131 1020	ボルト	1	1	1			
8	S01131 1035	ボルト	5	5	5			
9	S01011 1045	ボルト	1	1	1			
10	S02010 0010	ナット	3	3	3			
11	S02710 0010	スプリングワッシャ	5	5	5			
12	S01011 1035	ボルト	2	2	2			
13	32018 0360	リテーナ	1	1	1			
14	32099 0090	ガスケット	1	1	1			
15	S01131 0820	ボルト	4	4	4			
16	S05020 3125	オイルシール; D25388	1	1	1		PJ	
17	S04010 6205	ベアリング	1	1	1			
18	32031 0290	リリースハブ	1	1	1			
19	S39856 0110	ベアリング	1	1	1			
20	32026 0100	クラッチフォーク	1	1	1			
21	32020 0370	クラッチシャフト	1	1	1			
22	S03030 0632	スプリングピン	2	2	2			
23	S03610 0018	スナップリング	1	1	1			
24	S03010 3020	スプリットピン	1	1	1			
25	39811 0760	ゴム	1	1	1			
26	32004 0390	クラッチ ASS'Y	1	1	1			
27	32040 0300	クラッチディスク	1	1	1			
28	32045 0180	プレッシャープレート	1	1	1			
29	S01131 0816	ボルト	6	6	6			
30	※ ※ ※ ※ ※	ワイヤ	2	2	2			

バインダー
BINDER NO.
ISP3006

改訂番号 年月
SUPPLEMENT NO.



クラッチケース
29. CLUTCH CASE

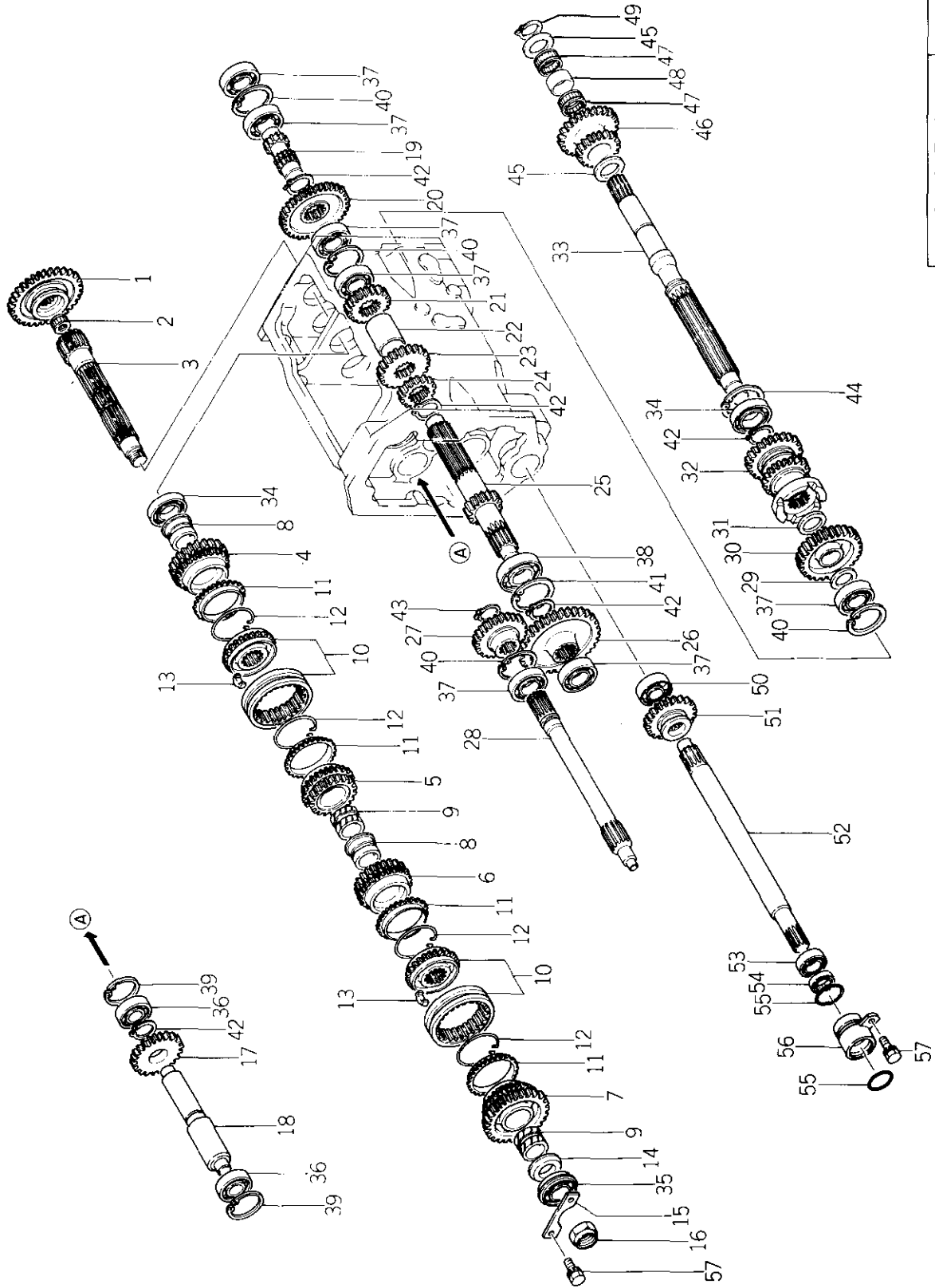


バインダー NO.
BINDER NO.
ISP3006

改訂番号 年月
SUPPLEMENT NO.



30. 前部ミッション
FRONT TRANSMISSION



バインダー BINDER NO.	1SP3006
---------------------	---------

(2-89)

改訂番号 SUPPLEMENT NO.	年月
------------------------	----



30. 前部ミッション
FRONT TRANSMISSION

管理コード

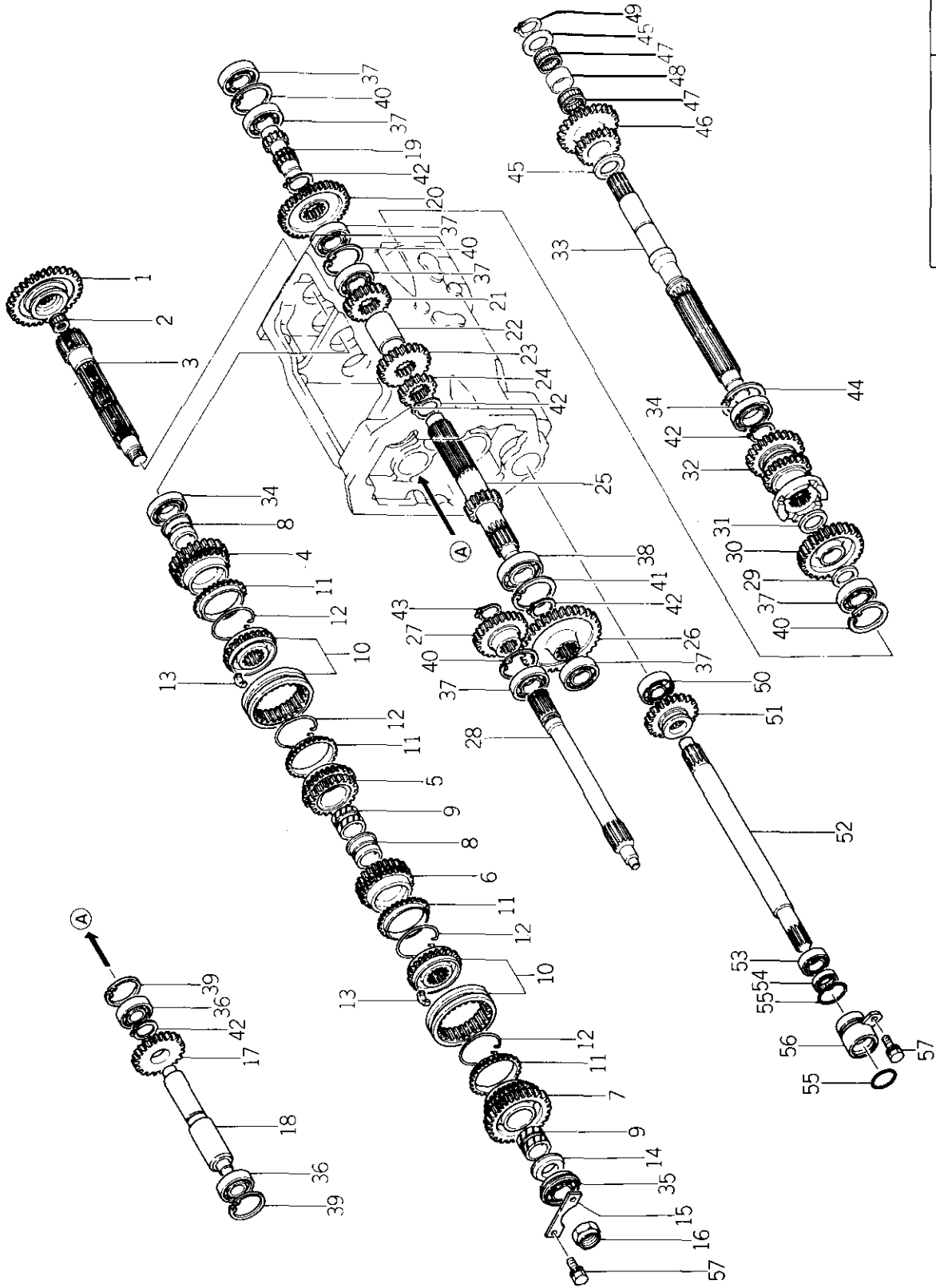
見出 番号 REF.NO.	コード番号 CODE NO.	部 品 名 称 PART NAME	個 数 Q'ty			注 文 単 位 Min.Q'ty	備 考 REMARKS
			S P 2500	S P 2540	S P 2540 P L		
1	32234 1101	スライドギヤA; 微速	1	1	1		
2	04220 0314	ニードルベアリング	1	1	1		
3	32252 0471	メインシャフト	1	1	1		
4	32238 0961	カウンタギヤB; 主2	1	1	1		
5	32238 0950	カウンタギヤB; 主3	1	1	1		
6	32238 0940	カウンタギヤB; 主R	1	1	1		
7	32238 0930	カウンタギヤB; 主1	1	1	1		
8	32261 0820	セツシュ	2	2	2		
9	32261 0810	セツシュ	2	2	2		
10	32203 0270	ギヤ ASS'Y	2	2	2	322322950 & 322341090	
11	32241 0030	シンクロナイザリング	4	4	4		
12	39821 2080	スプリング	4	4	4		
13	32242 0040	キー	6	6	6		
14	39926 1260	スラストワッシャ	1	1	1		
15	32228 0140	ベアリングオサエ	1	1	1		
16	02010 9079	ナット; M24	1	1	1		
17	32237 0790	カウンタギヤA; R	1	1	1		
18	32256 0240	バックギヤシャフト	1	1	1		
19	32253 0891	カウンタシャフト; 微速	1	1	1		
20	32232 2890	コティギヤA; 微速	1	1	1		
21	32232 2941	コティギヤA; 主2	1	1	1		
22	39923 2950	カラー	1	1	1		
23	32232 2930	コティギヤA; 主3	1	1	1		
24	32232 2920	コティギヤA; R	1	1	1		
25	32253 0900	カウンタシャフト	1	1	1		
26	32232 3060	コティギヤA	1	1	1		
27	32232 3050	コティギヤA	1	1	1		
28	32251 1580	ドライブシャフト	1	1	1		
29	39926 0650	スラストワッシャ; φ25.5×36×2.5	1	1	1		
30	32232 2960	コティギヤA; P.T.O カウンタ	1	1	1		

改訂番号 年月
SUPPLEMENT NO.

バインダー
BINDER NO.
I S P 3 0 0 6



30. 前部ミッション
FRONT TRANSMISSION



バインダー NO.
BINDER NO.
ISP3006

改訂番号	年月
SUPPLEMENT NO.	



30. 前部ミッション
FRONT TRANSMISSION

管理コード

見出 番号 REF. NO.	コード番号 CODE NO.	部 品 PART	名 称 NAME	個			数 Q'ty	注 文 単 位 Min.Q'ty	備 考 REMARKS
				S P 2500	S P 2540	S P 2540 P L			
31	39926 1270	スラストワッシャ; φ28×40×2.5	THRUST WASHER	1	1	1			
32	32236 0661	スライドギヤB; P.T.O	SLIDE GEAR B	1	1	1			
33	32257 0440	P.T.Oカウンタシャフト	PTO COUNTER SHAFT	1	1	1			
34	S 04010 6006	ベアリング	BEARING	2	2	2			
35	S 04015 6205	ベアリング	BEARING	1	1	1			
36	S 04010 6204	ベアリング	BEARING	2	2	2			
37	S 04010 6205	ベアリング	BEARING	6	6	6			
38	S 04010 6206	ベアリング	BEARING	1	1	1			
39	S 03650 0047	スナップリング	SNAP RING	2	2	2			
40	S 03650 0052	スナップリング	SNAP RING	4	4	4			
41	S 03650 0062	スナップリング	SNAP RING	1	1	1			
42	S 03610 0030	スナップリング	SNAP RING	5	5	5			
43	S 03610 0025	スナップリング	SNAP RING	1	1	1			
44	S 03650 0055	スナップリング	SNAP RING	1	1	1			
45	39926 0170	スラストワッシャ; φ28.2×42×4	THRUST WASHER	2	2	2			
46	32238 0920	カウンタギヤB	COUNTER GEAR B	1	1	1			
47	S 04220 0128	ニードルベアリング	NEEDLE BEARING	2	2	2			
48	39923 2930	カラ-	COLLAR	1	1	1			
49	03610 0028	スナップリング	SNAP RING	1	1	1			
50	04010 6303	ベアリング	BEARING	1	1	1			
51	32234 1120	スライドギヤA	SLIDE GEAR A	1	1	1			
52	32251 1590	ドライブシャフト	DRIVE SHAFT	1	1	1			
53	S 04010 6004	ベアリング	BEARING	1	1	1			
54	05020 2220	オイルシール; D20358	OIL SEAL; D20358	1	1	1			
55	S 05230 0350	オリング; G35	O-RING; G35	2	2	2		PJ	
56	32215 0080	シールカバー	SEAL COVER	1	1	1			
57	S 01130 0816	ボルト	BOLT	2	3	3			

バインダー
BINDER NO.
ISP3006

改訂番号 年月
SUPPLEMENT NO.

(2-92)



30. 前部ミッション
FRONT TRANSMISSION

管理コード

見出番号 REF.NO.	コード番号 CODE NO.	部品名 PART	名称 NAME	個			数量 Qty	注文単位 Min.Q'ty	備考 REMARKS
				SP 2500	SP 2540	SP 2540 PL			
52	32251 1590	ドライブシャフト	DRIVE SHAFT		1	1			
53	04010 6004	ボールベアリング	BALL BEARING		1	1			
54	05020 2220	オイルシール; D20358	OIL SEAL; D20358		1	1			
55	05230 0350	リング; G35	O-RING; G35		2	2			
56	32215 0080	シールカバー	SEAL COVER		1	1			
57	01130 0816	ボルト	BOLT	2	3	3			
58	04010 6205	ボールベアリング	BALL BEARING	1	1	1			(a)
58	04010 6304	ボールベアリング	BALL BEARING	1	1	1			(b)
59	04220 9020	ニードルベアリング	NEEDLE BEARING	1	1	1			(b)
60	39923 4320	カラー	COLLAR	1	1	1			(f)
61	03610 0030	スナップリング	SNAP RING	1	1	1			(g)
					(e)	(f)	(g)	(h)	
	SP2500	~10290	~10448	10449~	~10482	10483~	~10494	10495~	
	SP2540, PL	~12857	~15433	15434~	~16241	16242~	~16710	16711~	

バインダー NO.
BINDER NO.
1SP3006

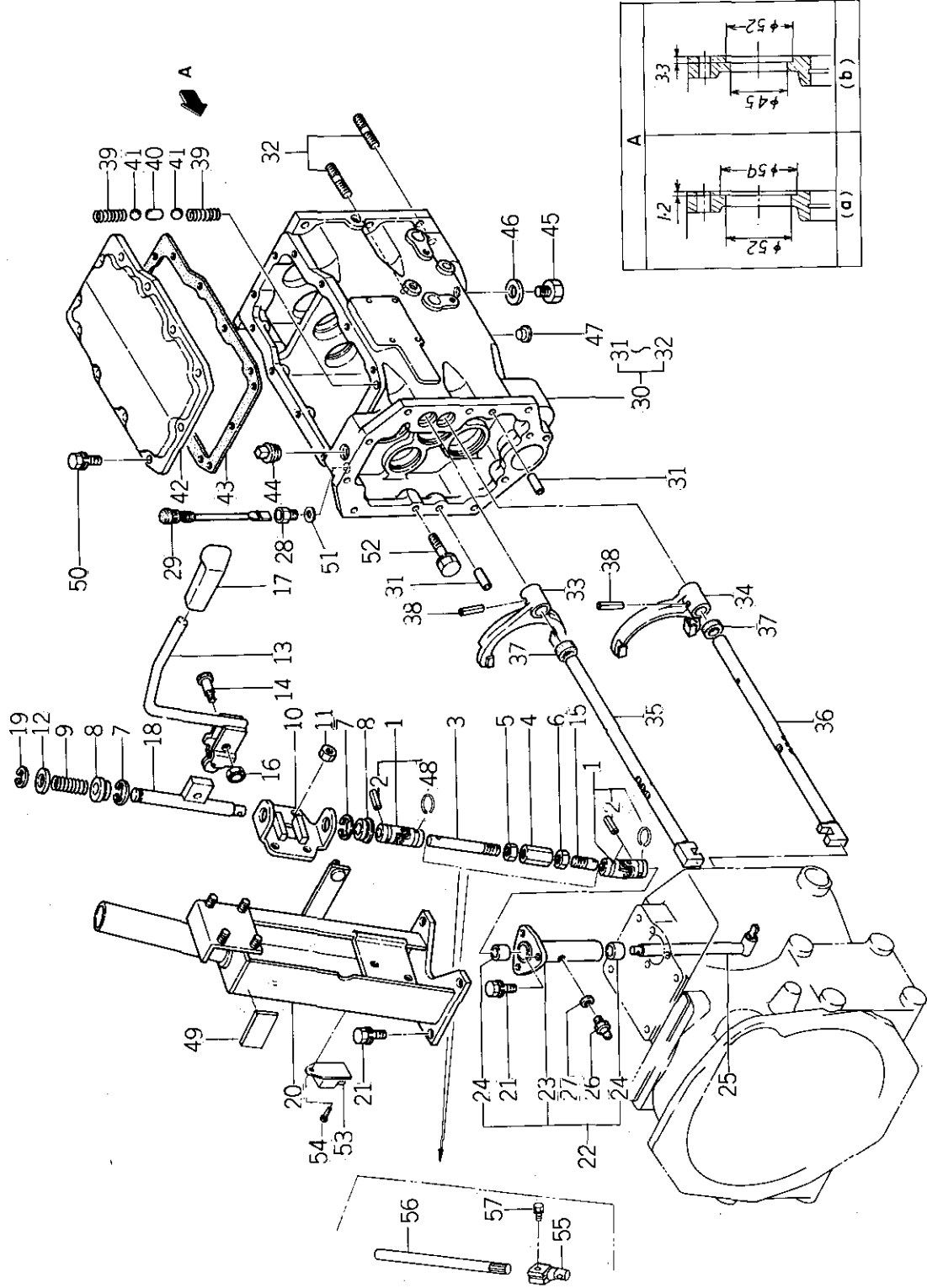
(2-92B)

改訂番号 年月
SUPPLEMENT NO.

No.12-1989年, 3月
No.12-MARCH, 1989



31. コラムシフト
COLUMN SHIFT



バインダー NO.
BINDER NO.
ISP3006

(2-93)

改訂番号	年月	No.7-1986年, 8月
SUPPLEMENT NO.		No.7-AUGUST, 1986



31. コラムシフト
COLUMN SHIFT

管理コード

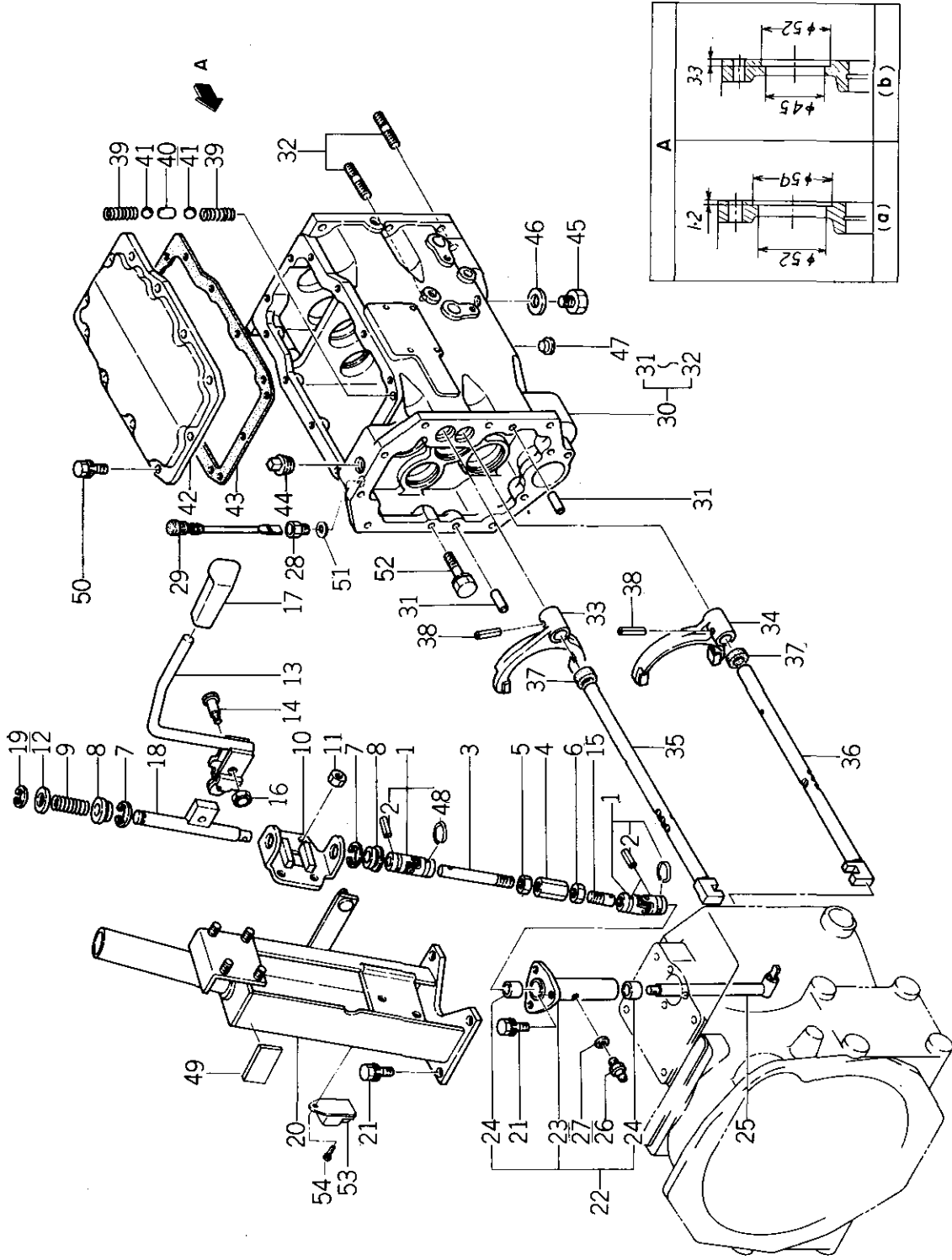
見出 番号 REF.NO.	コード番号 CODE NO.	部 品 名 称 PART NAME	個			数 Qty	注 文 単位 MinQty	備 考 REMARKS
			S P 2500	S P 2540	S P 2540			
1	39838 0230	ユニバーサルジョイント	2	2	2		August. 1985	
1	39838 0240	ユニバーサルジョイント	2	2	2			
2	39961 1200	ピン	4	4	4			
3	32422 0530	シフトリンク	1	1	1			
4	39916 0200	ターンバックル	1	1	1			
5	02061 0014	ナット	1	1	1			
6	02010 9088	ナット	1	1	1			
7	03680 9008	E型クリップ	2	2	2			
8	39851 1430	ブッシュ	2	2	2			
9	39821 2560	スプリング	1	1	1			
10	33465 0150	ホルダ	1	1	1			
11	02130 0008	ナット	4	4	4			
12	02610 0014	ワッシャ	1	1	1			
13	32410 1210	チェンジレバー	1	1	1			
13	32410 2151	チェンジレバー	1	1	1			
14	01010 9269	ボルト	1	1	1			
15	32422 0520	シフトリンク	1	1	1			
16	02260 0010	ナット	1	1	1			
17	39818 0630	グリップ	1	1	1			
18	32420 0580	シフトアーム	1	1	1			
19	S 03680 0012	スナップリング	1	1	1			
20	33445 0060	トリツケダイ	1	1	1			
20	33445 0200	トリツケダイ	1	1	1			
21	S 01131 0820	ボルト	7	7	7			
22	32401 0150	チェンジレバーカバー ASS'Y	1	1	1			
23	32450 0180	シフトガイド	1	1	1			
24	S 39851 0310	ブッシュ	2	2	2			
25	32420 0570	シフトアーム	1	1	1			
26	S 06061 0000	グリスニップル	1	1	1			
27	S 02610 0006	ワッシャ	1	1	1			

改訂番号 年月
SUPPLEMENT NO.

バインダー
BINDER NO.
I SP 3006



コラムシフト
31. COLUMN SHIFT



バインダー
NO. BINDER
NO. I SP 3 0 0 6

改訂番号	年月
SUPPLEMENT NO.	



31. コラムシフト
COLUMN SHIFT

管理コード

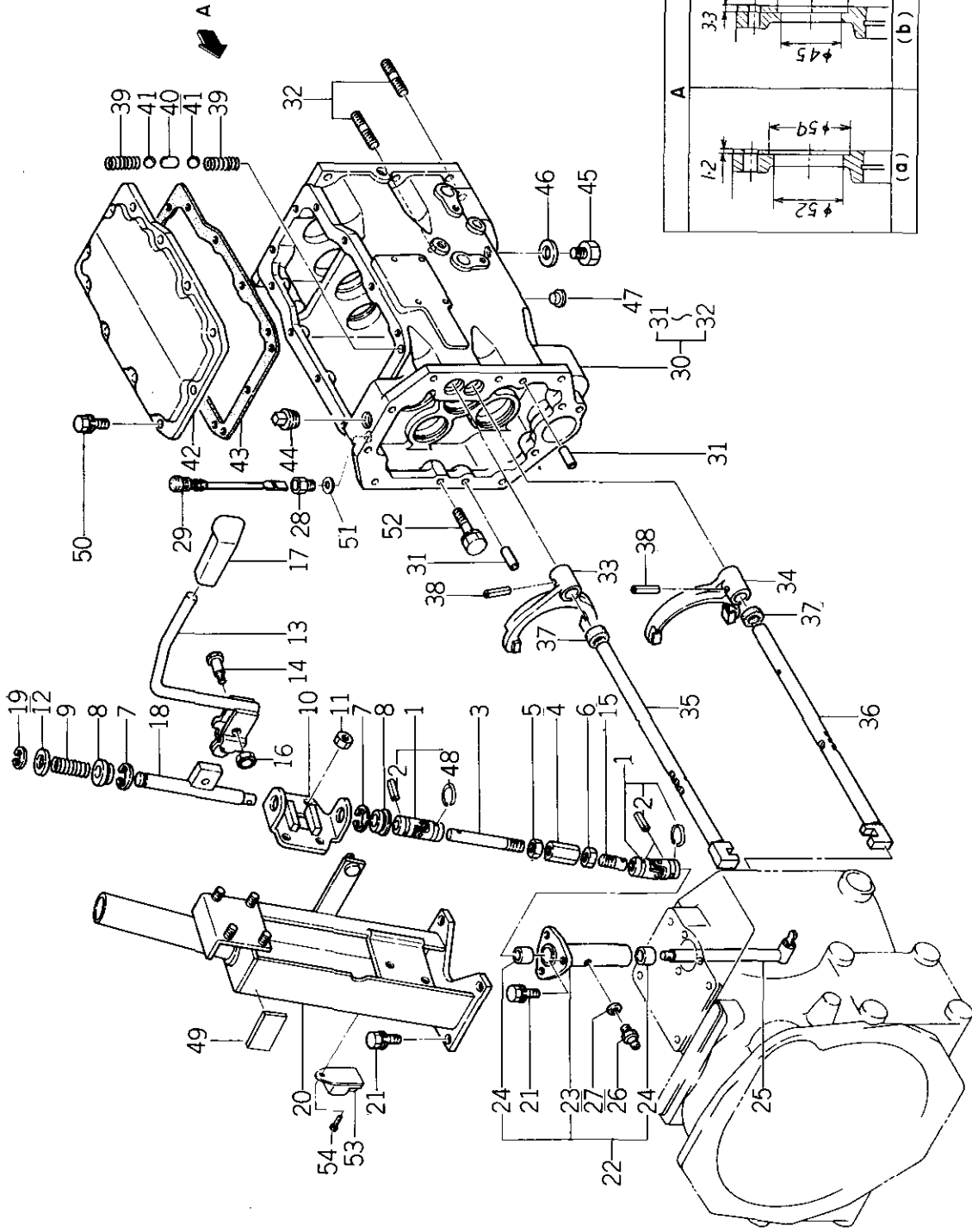
見出 番号 REF.NO.	コード番号 CODE NO.	部 品 名 称 PART NAME	個 数 Qty				注 文 単 位 Min.Q'ty	備 考 REMARKS
			S P 2500	S P 2540	S P 2540	P L		
28	39943 0610	ボルト; ゲージガイド	1	1	1	1	(a)	
28	39943 0611	ボルト; ゲージガイド	1	1	1	1	(b)	
29	39840 0320	レベルゲージ	1	1	1	1	(a)	
29	39840 0321	レベルゲージ	1	1	1	1	(b)	
30	32201 2252	ケーシング ASS'Y	1	1	1	1	32211582	
31	S 03050 1025	ノックピン	2	2	2	2	(c)	
32	S 01211 1030	スタッドボルト	3	3	3	3	(d)	
32	S 01211 1030	スタッドボルト	2	2	2	2		
33	32441 1250	シフターフォーク; 1-R	1	1	1	1		
34	32441 1260	シフターフォーク; 3-2	1	1	1	1		
35	32430 0440	シフターロッド; 1-R	1	1	1	1		
36	32430 0420	シフターロッド; 3-2	1	1	1	1		
37	05020 3115	オイルシール; D15257	2	2	2	2		
38	S 03030 0625	スプリングピン	2	2	2	2		
39	39821 0460	スプリング	2	2	2	2		
40	32456 0050	ボークピン	1	1	1	1		
41	S 04810 0011	スティールボール	2	2	2	2		
42	32471 0510	チェンジレバーケース	1	1	1	1		
43	32499 0200	ガスケット	1	1	1	1		
45	S 01020 1212	ボルト	1	1	1	1		
46	S 02510 0012	シールワッシャ	1	1	1	1		
47	S 39846 0050	メクラセン; M12	2	2	2	2		
48	39821 2610	リング	4	4	4	4		
49	39811 3740	ゴム	1	1	1	1		
50	S 01131 0820	ボルト	11	11	11	11	According to thickness of REF.No42	
50	S 01131 0825	ボルト	11	11	11	11	(d)	
51	02510 0014	シールワッシャ	1	1	1	1		
52	01131 1030	ボルト	1	1	1	1		
53	38587 0300	コントローラ	1	1	1	1		
54	01114 0616	ボルト	1	1	1	1		

改訂番号 年月
SUPPLEMENT NO.

バインダー
BINDER NO.
I SP3006

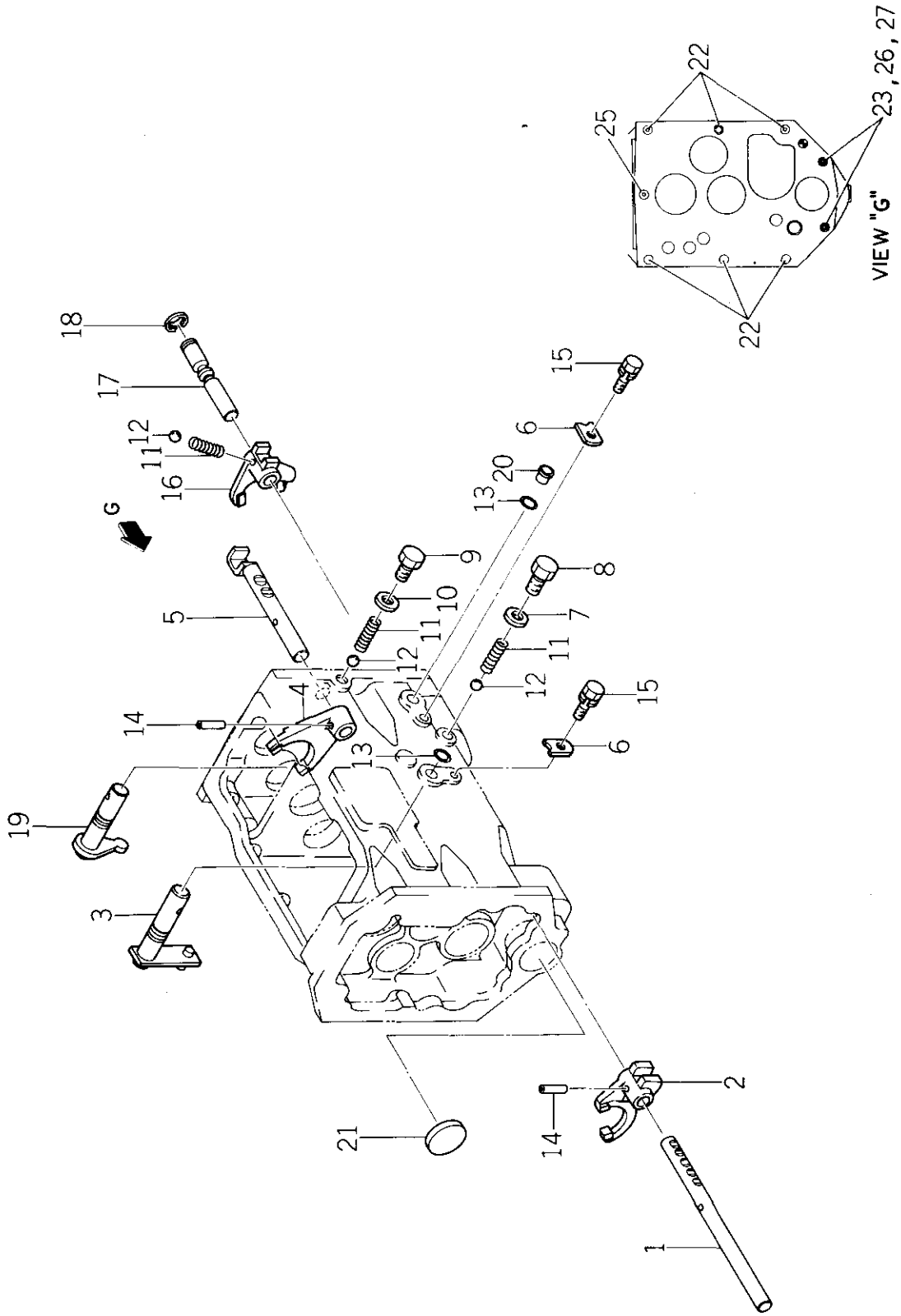


コラムシフト
31. COLUMN SHIFT





32. シフターフォーク, シフタロッド
SHIFTER FORK, SHIFTER ROD



バインダー NO.
BINDER NO.
ISP3006

(2-99)

改訂番号	年月
SUPPLEMENT NO.	



32. シフトフォーク, シフトロッド
SHIFTER FORK, SHIFTER ROD

管理コード

見出番号 REF.NO.	コード番号 CODE NO.	部品名 PART NAME	個数			注文単位 Min.Q'ty	備考 REMARKS
			S P 2500	S P 2540	S P 2540 P L		
1	32431 1710	シフトロッド; PTO	1	1	1		
2	32441 1230	シフトフォーク; PTO	1	1	1		
3	32420 0530	シフトアーム; PTO	1	1	1		
4	32441 1270	シフトフォーク; 微速	1	1	1		
5	32430 0430	シフトロッド; 微速	1	1	1		
6	39956 4790	プレート	1	2	2		
7	S02510 0012	シールワッシャ	1	1	1		
8	S01020 1225	ボルト	1	1	1		
9	39943 0590	ボルト; 穴付	1	1	1		
10	S02510 0014	シールワッシャ	1	1	1		
11	39821 0280	スプリング	2	3	3		
12	S04810 0011	スチールボール	2	3	3		
13	S05210 0140	Oリング; P14	1	2	2		
14	S03030 0625	スプリングピン	2	2	2		
15	S01130 0816	ボルト	1	2	2		
16	32441 1240	シフトフォーク; 4W		1	1		
17	32431 1700	シフトロッド; 4W		1	1		
18	S03680 0012	E型止メ輪		1	1		
19	32420 0540	シフトアーム; 4W		1	1		
20	06420 0018	シーリングキャップ	1				
21	32214 0650	シールカバー	1				
22	S01131 1030	ボルト	6	6	6		
23	S01211 1030	スタッドボルト	2	2	2		
25	S01131 1035	ボルト	1	1	1		
26	S02710 0010	スプリングワッシャ	2	2	2		
27	S02021 0010	ナット	2	2	2		

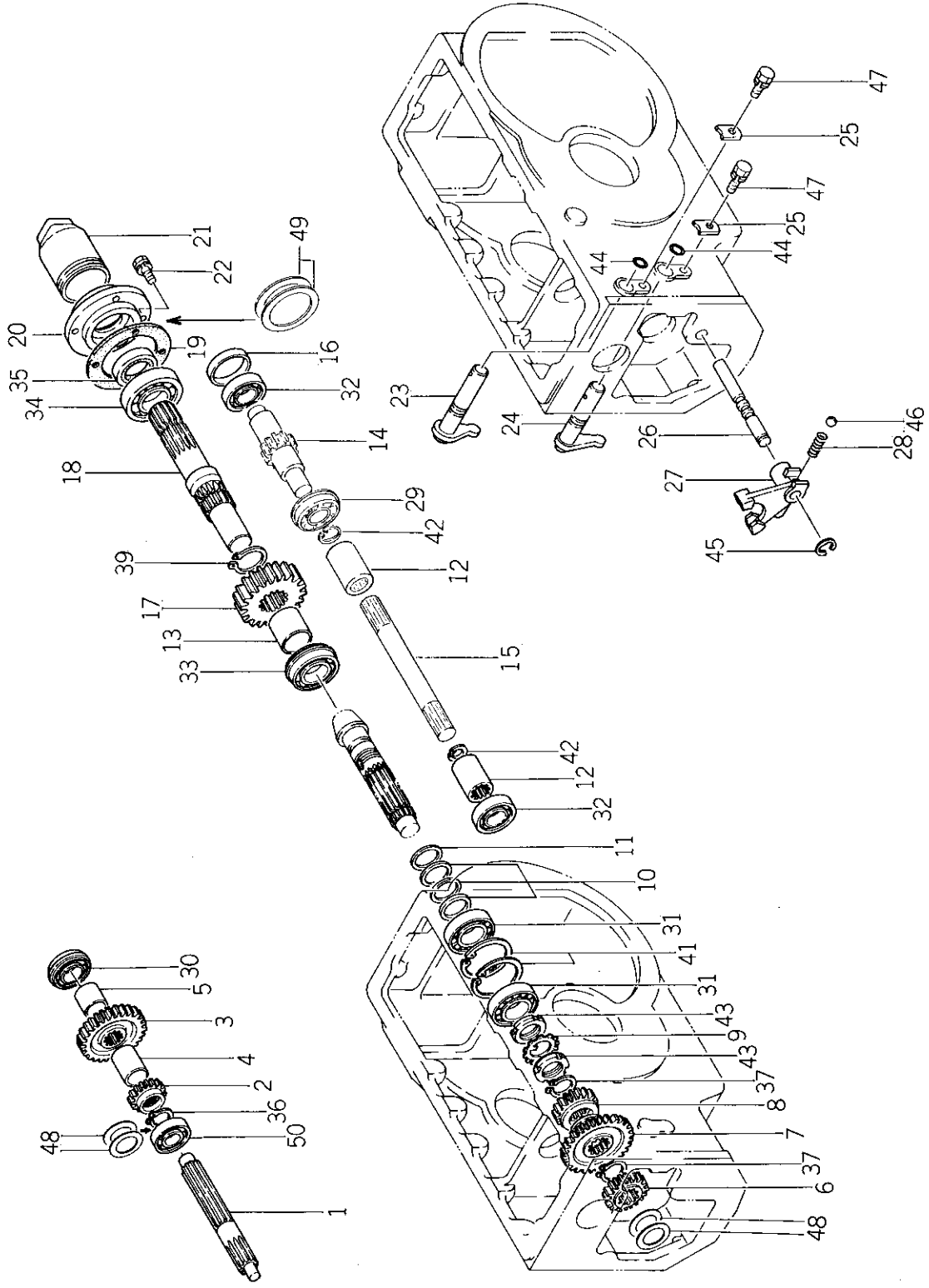
改訂番号 年月
SUPPLEMENT NO.

バインダー NO.
BINDER NO.
ISP3006



後部ミッション
REAR TRANSMISSION

33.



バインダ BINDER NO.
ISP3006

(2-101)

改訂番号年月
SUPPLEMENT NO.



33. 後部ミッション
REAR TRANSMISSION

管理コード

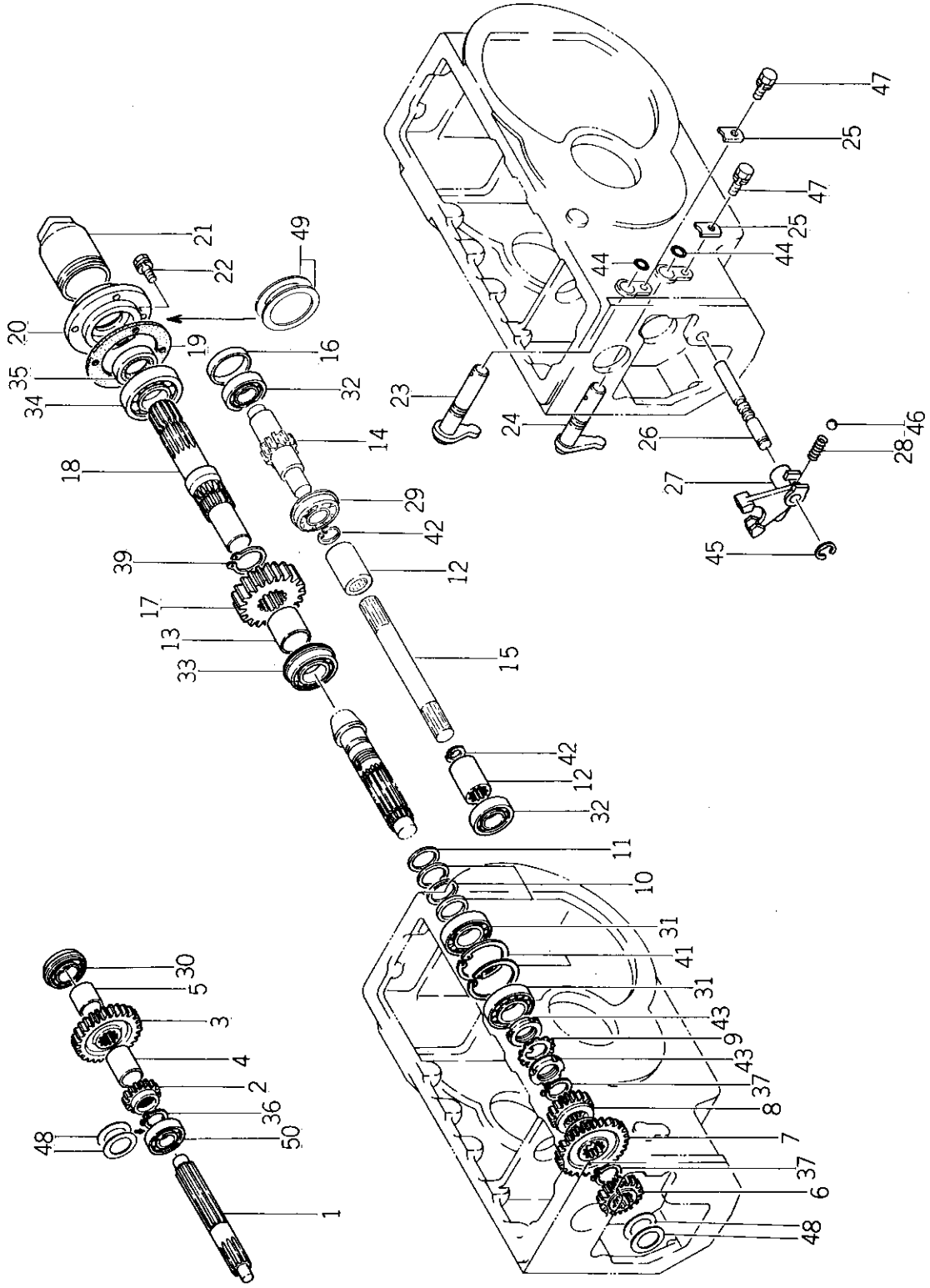
見出番号 REF.NO	コード番号 CODE NO.	部品名 PART	品名 NAME	個		数 Qty		注文単位 Min.Qty	備考 REMARKS
				S P 2500	S P 2540 P L	S P 2500	S P 2540 P L		
1	32252 0480	メインシャフト; 副	MAIN SHAFT	1	1				
2	32232 2860	コティギヤA; 副	FIXING GEAR A	1	1				
3	32232 2870	コティギヤA; 副H	FIXING GEAR A	1	1				
4	39923 2940	カラー	COLLAR	1	1				
5	39923 2920	カラー	COLLAR	1	1				
6	32232 2880	コティギヤA; 4輪	FIXING GEAR A	1	1				
7	32234 1110	スライドギヤA; 副L	SLIDE GEAR A	1	1				
8	32234 1130	スライドギヤA; 副H	SLIDE GEAR A	1	1				
9	02810 9004	ロックワッシャ	LOCK WASHER	1	1				
10	S 19928 0470	シム; 0.1	SHIM; 0.1	A/R	A/R				
10	S 19928 0480	シム; 0.2	SHIM; 0.2	A/R	A/R				
10	S 19928 0490	シム; 0.3	SHIM; 0.3	A/R	A/R				
11	19926 0040	スラストワッシャ	THRUST WASHER	1	1				
12	32261 0070	セッシュ	COUPLING	2	2				
13	39923 1080	カラー	COLLAR	1	1				
14	32257 0510	PTO カウンタシャフト	PTO COUNTER SHAFT	1	1				
15	32257 0520	PTO カウンタシャフト	PTO COUNTER SHAFT	1	1				
16	32214 0640	シールカバ	SEAL COVER	1	1				
17	32232 3040	コティギヤA	FIXING GEAR A	1	1				
18	32259 0370	PTO シャフト	PTO SHAFT	1	1				
19	32699 0370	ガスケット	GASKET	1	1				
20	32214 0620	シールカバ	SEAL COVER	1	1				
21	S 37811 0020	ガード	GUARD	1	1				
22	S 01130 0820	ボルト	BOLT	4	4				
23	32420 0560	シフトアーム; 微速	SHIFT ARM; CREEP	1	1				
24	32420 0550	シフトアーム; 副	SHIFT ARM	1	1				
25	39956 4790	プレート	PLATE	2	2				
26	32431 1750	シフトロッド; 副	SHIFTER ROD	1	1				
27	32441 1280	シフトフォーク	SHIFTER FORK	1	1				
28	39821 0280	スプリング	SPRING	1	1				

改訂番号 年月
SUPPLEMENT NO.

バインダー
BINDER NO.
I SP 3006



33. 後部ミッション
REAR TRANSMISSION



バインダー BINDER NO.
1SP3006

(2 - 103)

改訂番号 SUPPLEMENT NO.
年月



33. 後部ミッション
REAR TRANSMISSION

見出 番号 REF.NO.	コード番号 CODE NO.	部 品 名 PART NAME	個 数 Q'ty				注 文 単 位 Min.Q'ty	備 考 REMARKS
			S P 2500	S P 2540	S P 2540	P L		
29	S04015 6205	ベアリング	1	1	1			
30	S04015 6204	ベアリング; 6204NR	1	1	1			
31	S04253 0206	ベアリング	2	2	2			
32	S04010 6205	ベアリング	2	2	2			
33	S04015 6206	ベアリング	1	1	1			
34	S04010 6207	ベアリング	1	1	1			
35	S05020 2335	オイルシール	1	1	1			
36	S03610 0025	スナップリング	1	1	1			
37	03610 0028	スナップリング	2	2	2			
39	S03610 0035	スナップリング	1	1	1			
41	S03650 0062	スナップリング	2	2	2			
42	S03650 0022	スナップリング	2	2	2			
43	S02270 0300	ロックナット	2	2	2			
44	S05210 0140	O-RING; P14	2	2	2			
45	S03680 0012	E型止メ輪	1	1	1			
46	S04810 0011	スチールボール	1	1	1			
47	S01130 0816	ボルト	2	2	2			
48	S19928 0420	シム; 0.2	A/R	A/R	A/R			
48	S19928 0430	シム; 0.5	A/R	A/R	A/R			
49	S19928 0700	シム; 0.2	A/R	A/R	A/R			
49	S19928 0710	シム; 0.5	A/R	A/R	A/R			
50	S04010 6205	ベアリング	1	1	1			

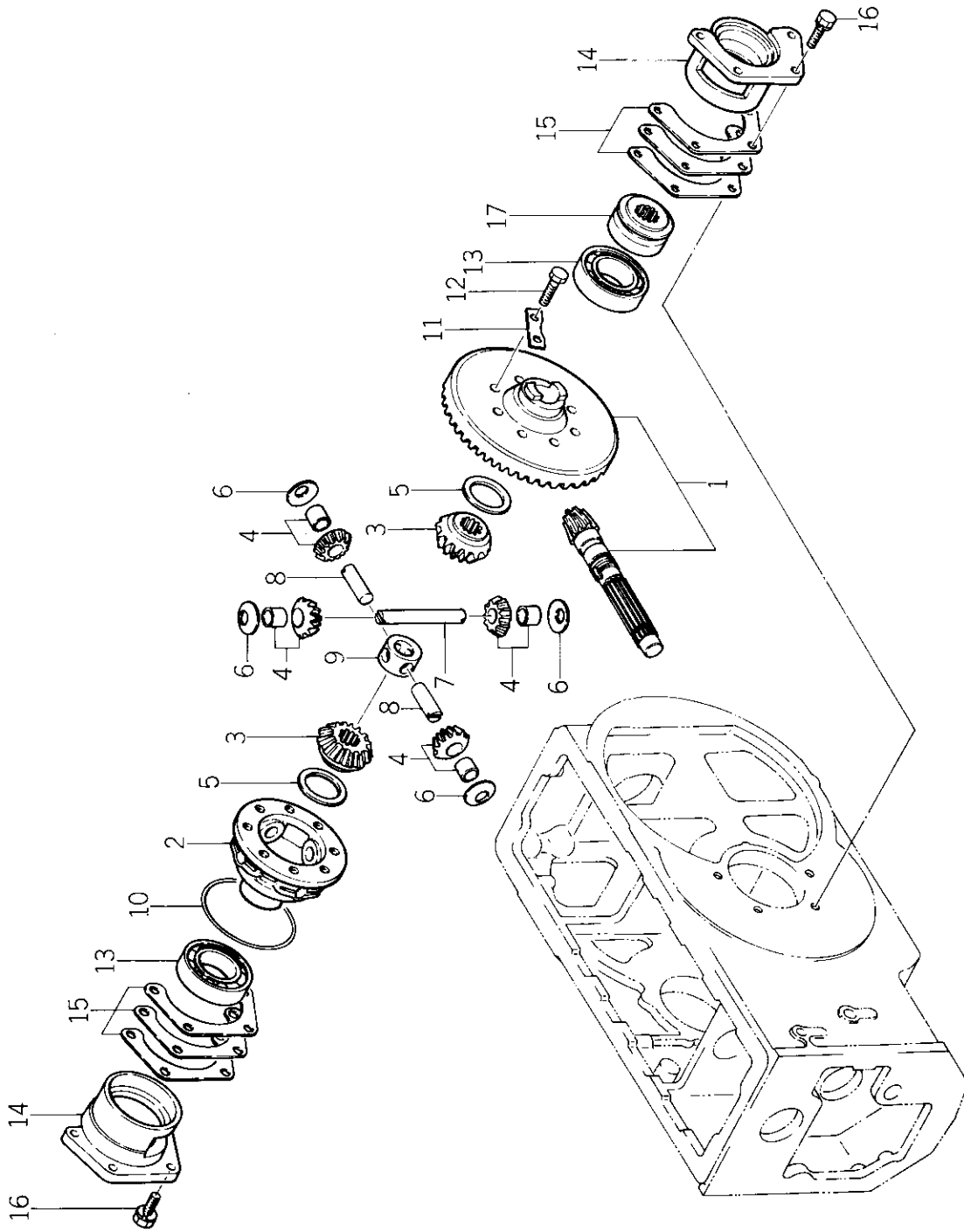
バインダー
BINDER NO.
ISP3006

改訂番号 年月
SUPPLEMENT NO.



デファレンシャル
DIFFERENTIAL

34.



バインダー NO.
BINDER NO.
ISP3006

(2 - 105)

改訂番号	年月
SUPPLEMENT NO.	



34. デファレンシャル
DIFFERENTIAL

管理コード

見出 番号 REF.NO.	コード番号 CODE NO.	部 品 名 称 PART NAME	数 Q'ty						注 文 単 位 Min.Q'ty	備 考 REMARKS
			S P 2500	S P 2540	S P 2540	S P 2540	S P 2540	S P 2540		
1	32205 0490	ドライブピニオン ASS'Y	1	1	1	1	1		322540460 & 326120360	
2	32611 0591	デフケージ	1	1	1	1	1			
3	32614 0250	デフギヤ	2	2	2	2	2			
4	32203 0260	ギヤ ASS'Y	4	4	4	4	4		326160110	
5	39926 1250	スラストワッシャ	2	2	2	2	2			
6	S39926 0130	スラストワッシャ	4	4	4	4	4			
7	32613 0331	ピニオンシャフト	1	1	1	1	1			
8	32613 0341	ピニオンシャフト	2	2	2	2	2			
9	32617 0060	ピニオンシャフトコマ	1	1	1	1	1			
10	39834 0331	クリップ	1	1	1	1	1			
11	39931 0330	ロックワッシャ	4	4	4	4	4			
12	S01011 1030	ボルト	8	8	8	8	8			
13	S04010 6010	ベアリング	2	2	2	2	2			
14	32622 0240	デフウケ	2	2	2	2	2			
15	39928 1130	シム; 0.1	A/R	A/R	A/R	A/R	A/R			
15	39928 1140	シム; 0.3	A/R	A/R	A/R	A/R	A/R			
15	39928 1150	シム; 0.5	A/R	A/R	A/R	A/R	A/R			
16	S01131 1025	ボルト	8	8	8	8	8			
17	32661 0180	デフロッククラッチ	1	1	1	1	1			

バインダー
BINDER NO.

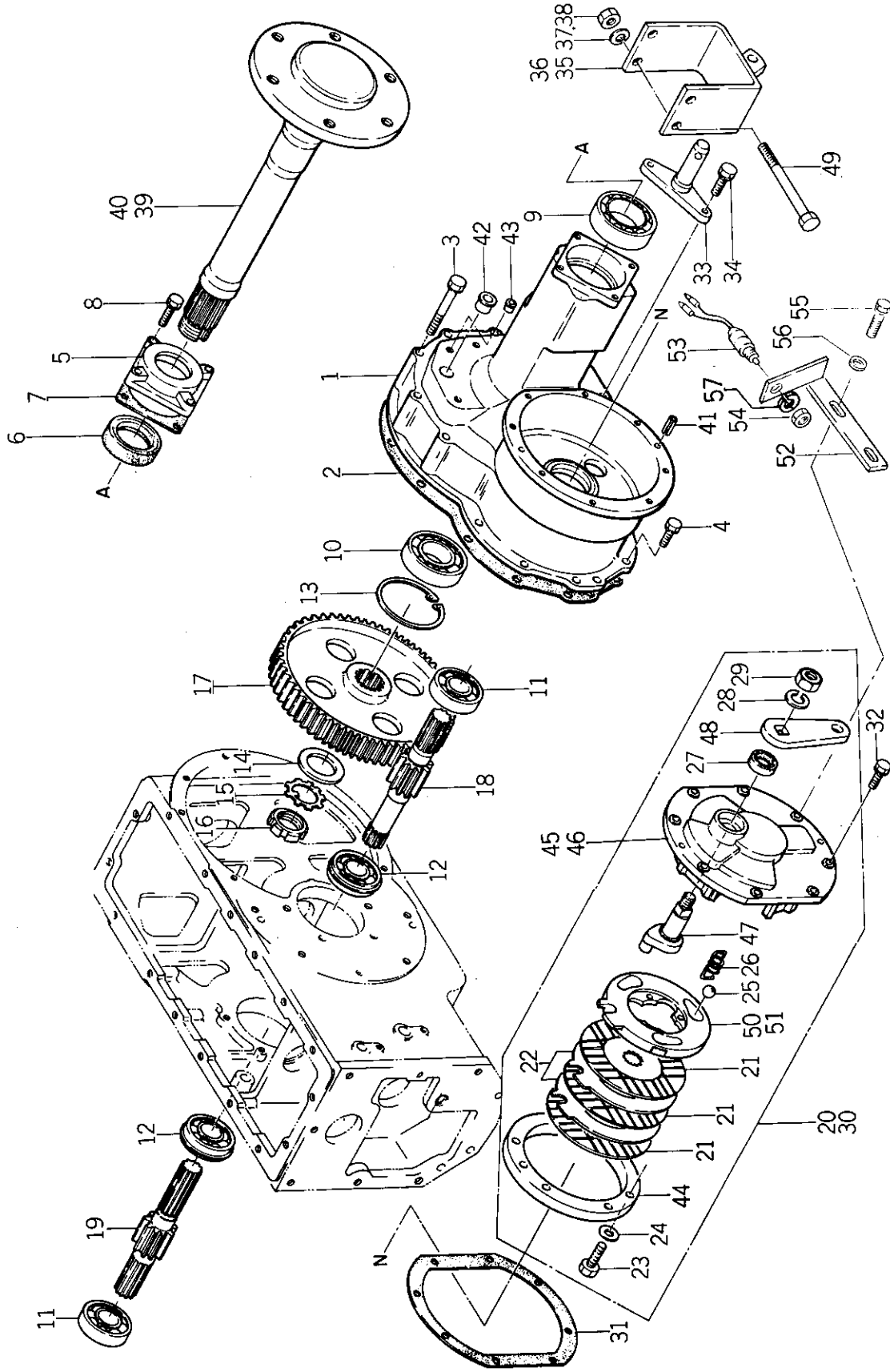
I SP3006

改訂番号 年月
SUPPLEMENT NO.

(2-106)



35. ブレーキ, ホイールシャフトケース
BRAKE, WHEEL SHAFT CASE



バインダ BINDER NO.
1 SP3006

(2-107)

改訂番号 SUPPLEMENT NO.
年月 YEAR MONTH



35. ブレーキ、ホイールシャフトケース
BRAKE, WHEEL SHAFT CASE

管理コード

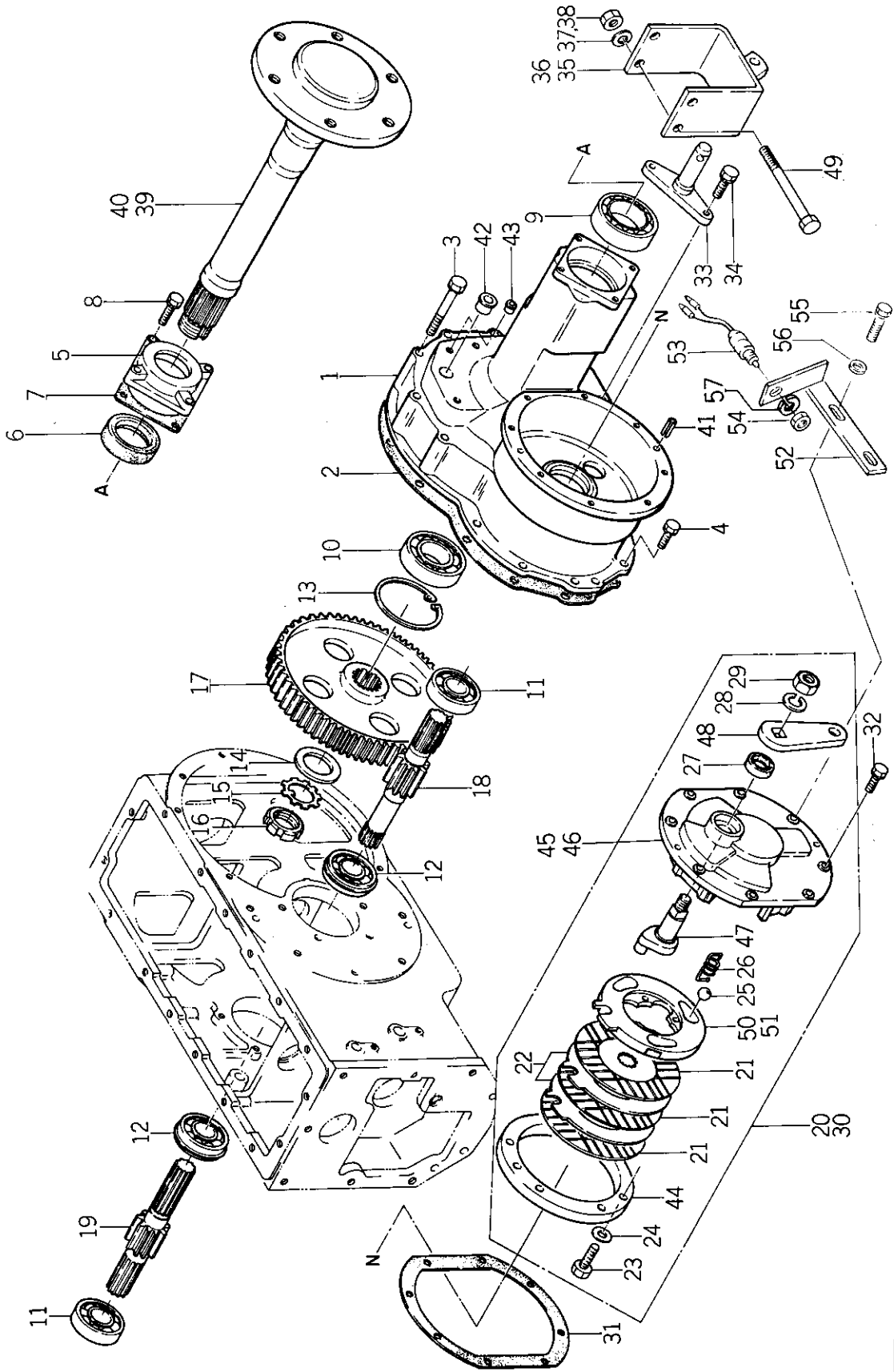
見出 番号 REF.NO.	コード番号 CODE NO.	部 品 名 称 PART NAME	個 数				注 文 単 位 Min.Q'ty	備 考 REMARKS
			S P 2500	S P 2540	S P 2540	P L		
1	32634 0871	ホイールシャフトケース	2	2	2		供給時期 1986年2月	
1	32634 0872	ホイールシャフトケース	2	2	2			
2	32699 0391	ガスケット	2	2	2			
3	01131 1075	ボルト	16	16	16			
4	S01131 1025	ボルト	10	10	10			
5	32636 0270	ケースカバー	2	2	2			
6	05060 0050	オイルシール; M507216	2	2	2			
7	32699 0380	ガスケット	2	2	2			
8	S01130 0825	ボルト	8	8	8			
9	S04010 6010	ベアリング	2	2	2			
10	S04010 6209	ベアリング	2	2	2			
11	S04010 6206	ベアリング	2	2	2			
12	S04015 6206	ベアリング	2	2	2			
13	S03650 0085	スナップリング	2	2	2			
14	39921 0030	スペーサ	2	2	2			
15	S02810 0400	ロックワッシャ	2	2	2			
16	S02270 0400	ロックナット	2	2	2			
17	32637 0530	ファイナルギヤ	2	2	2			
18	32621 0810	デフシャフト; L	1	1	1			
19	32621 0820	デフシャフト; R	1	1	1			
20	32800 0461	ブレーキ ASS'Y; L	1	1	1			
21	32811 0120	ライニング	6	6	6			
22	32856 0130	ディスク	4	4	4			
23	01031 0825	ボルト	14	14	14			
24	S02610 0008	ワッシャ	14	14	14			
25	04810 9004	スチールボール	6	6	6		AJ	
26	39821 2580	スプリング	6	6	6			
27	05010 2222	オイルシール; S22358	2	2	2			
28	S02710 0016	スプリングワッシャ	2	2	2			
29	02061 0016	ナット	2	2	2			

改訂番号 年月
SUPPLEMENT NO.

バインダー
BINDER NO.
I SP3006



35. ブレーキ, ホールシャフトケース
BRAKE, WHEEL SHAFT CASE



バインダー NO.
BINDER NO.
ISP3006

(2-109)

改訂番号 年月
SUPPLEMENT NO.



35. ブレーキ, ホイールシャフトケース
BRAKE, WHEEL SHAFT CASE

管理コード

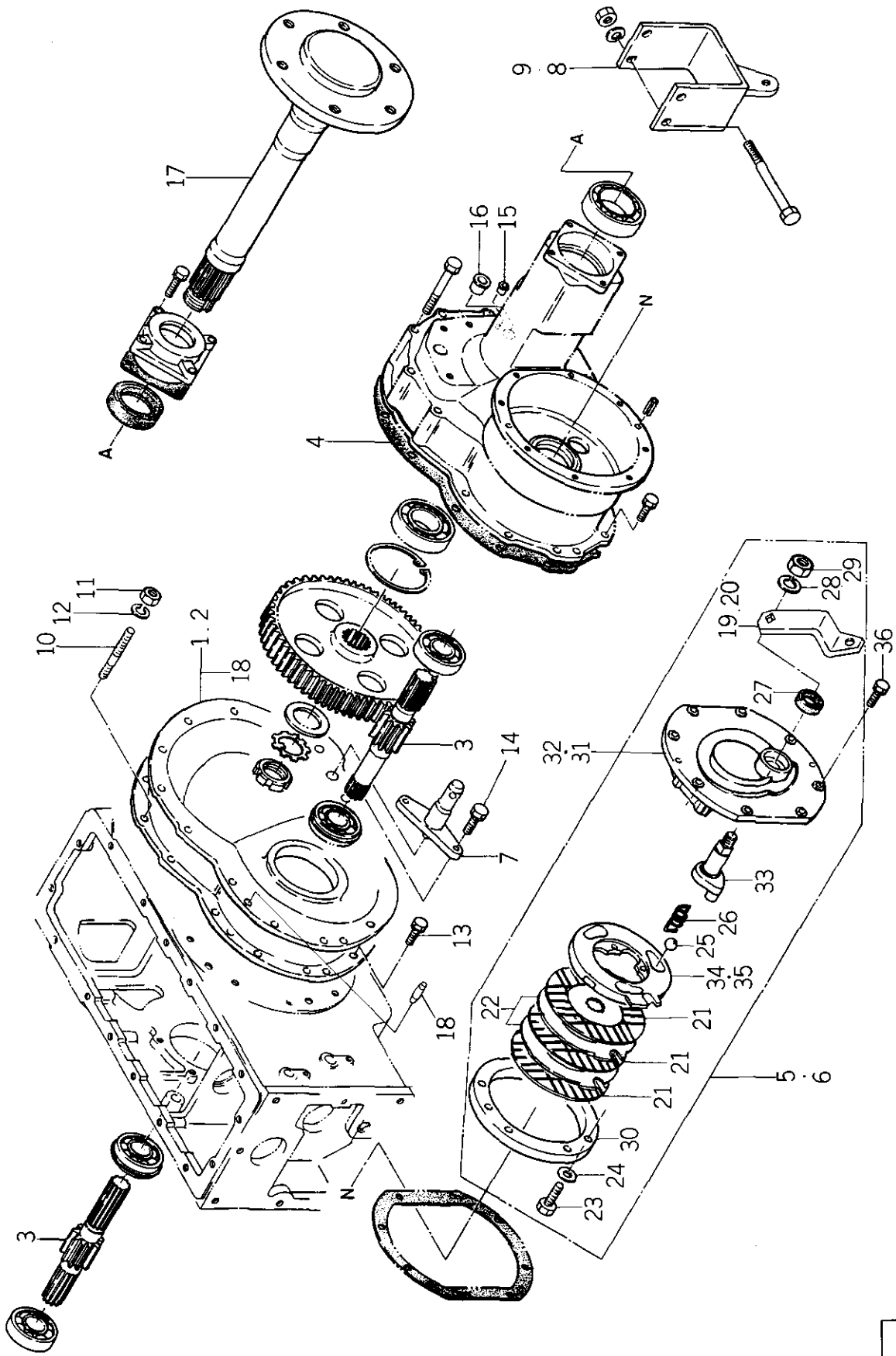
見出 番号 REF.NO	コード番号 CODE NO.	部 品 PART	品 名 NAME	個		数 Qty	注 文 単 位 Min.Qty	備 考 REMARKS
				S P 2500	S P 2540 P L			
30	32800 0471	ブレーキ ASS'Y; R	BRAKE ASS'Y; R.H	1	1			
31	32899 0120	ガスケット	GASKET	2	2			
32	S 01131 0825	ボルト	BOLT	16	16			
33	37090 0121	ピン	PIN	2	2			
34	S 01131 1230	ボルト	BOLT	4	4			
35	37060 0380	スタビライザブラケット; L	BRACKET; L.H	1	1			
36	37060 0390	スタビライザブラケット; R	BRACKET; R.H	1	1			
37	S 02710 0012	スプリングワッシャー	SPRING WASHER	4	4			
38	S 02010 0012	ナット	NUT	4	4			
39	32630 0640	ホイールシャフト	WHEEL SHAFT	2	2			
40	32630 0630	ホイールシャフト	WHEEL SHAFT		2			
41	03030 0825	スプリングピン	SPRING PIN	4	4			
42	S 39846 0170	メクラセン	BLANK PLUG	2	2			
43	S 39846 0050	メクラセン	BLANK PLUG	6	6			
44	32821 0260	ブレーキカバー	BRAKE COVER	2	2			
45	32821 0240	ブレーキカバー; L	BRAKE COVER; L.H	1	1			
46	32821 0250	ブレーキカバー; R	BRAKE COVER; R.H	1	1			
47	32831 0140	ブレーキカム	BRAKE CAM	2	2			
48	32832 0340	レバー	LEVER	2	2			
49	01010 9003	ボルト	BOLT	4	4			
50	32856 0110	ディスク; L	DISC	1	1			
51	32856 0120	ディスク; R	DISC	1	1			
#52	38597 0680	ブラケット	BRACKET	1	1			(a)
#53	38520 0250	スイッチ ASS'Y	SWITCH ASS'Y	1	1			(a)
#54	39937 0270	ナット	NUT	1	1			(a)
#55	S 01131 0830	ボルト	BOLT	2	2			(a)
#56	S 02610 0008	ワッシャー	WASHER	2	2			(a)
#57	02710 0014	スプリングワッシャー	SPRING WASHER	1	1			(a)

改訂番号 年月
SUPPLEMENT NO.

バインダー NO.
BINDER NO.
ISP3006



35A. ブレーキ, ホールシャフトケース
BRAKE, WHEEL SHAFT CASE



バインダー BINDER NO.
1 SP3006

改訂番号 SUPPLEMENT NO.
年月 YEAR MONTH



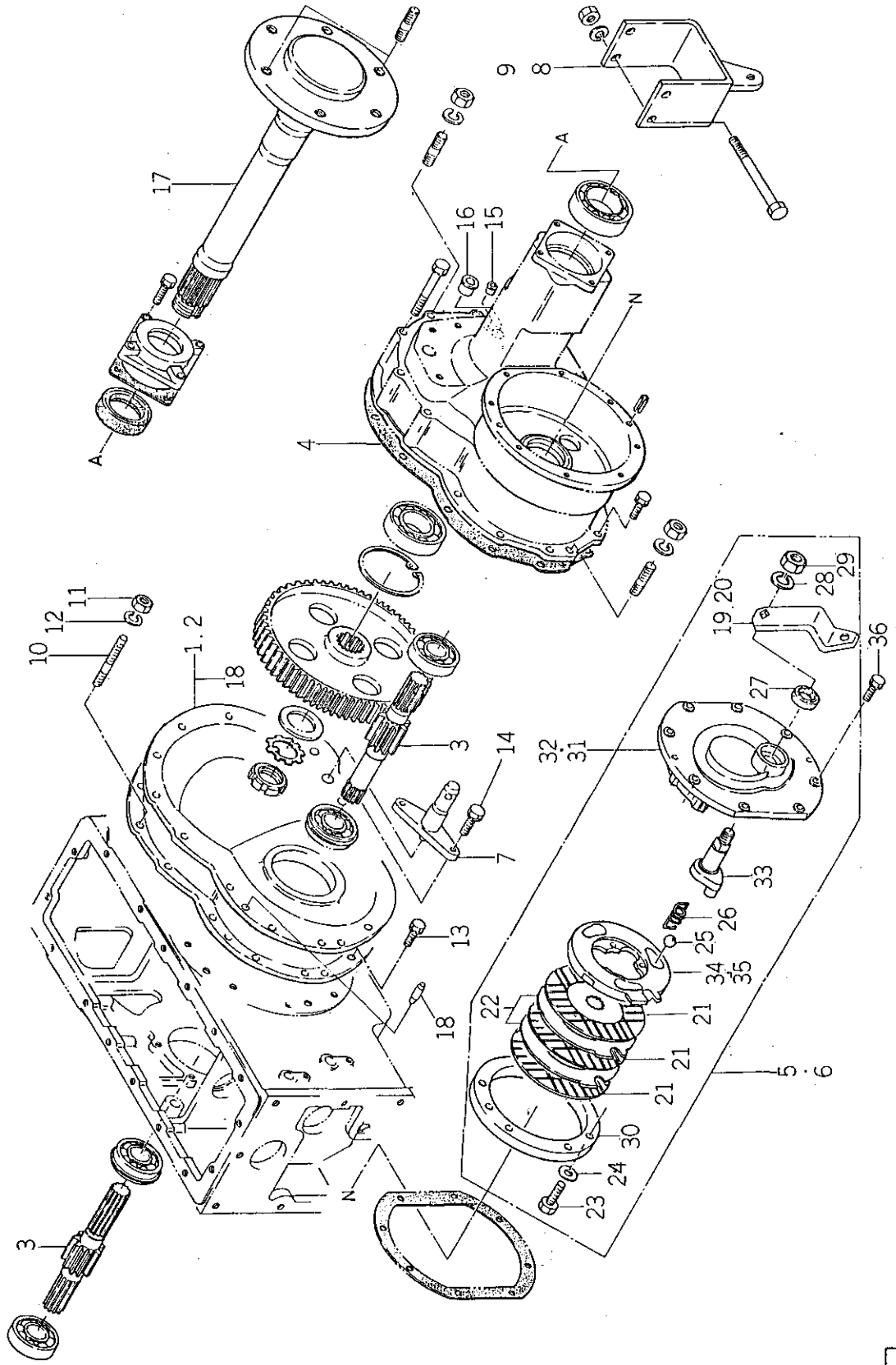
35. ブレーキ, ホイールシャフトケース
BRAKE, WHEEL SHAFT CASE

見出 番号 REF.NO.	コード番号 CODE NO.	部 品 名 称 PART NAME	個 数 Q'ty				注 文 単 位 Min.Q'ty	備 考 REMARKS
			S P 2500	S P 2540	S P 2540 P L			
59	01211 1025	スタッドボルト	2	2	2			
60	02710 0010	スプリングワッシャ	4	4	4			
61	02021 0010	ナット	4	4	4			
62	01231 1630	スタッドボルト	4	4	4			
(a) { SP2500 0 (b) { SP2500 ~10448 (c) { SP2500 10449~ SP2540, ~10666 (b) { SP2540, PL ~15453 (c) { SP2540, PL 15454~ COMMENT 1 326340871, 0872, 0873 USE gasket 326990380 326340874 Use not gasket 326990380								
(2 - 110 B)								
バインダー BINDER NO. I S P 3 0 0 6						改 訂 番 号 年 月 SUPPLEMENT NO. No.10-1988年, 2月 No.10-FEBRUARY, 1988		

管理コード



35A. ブレーキ, ホイールシャフトケース
BRAKE, WHEEL SHAFT CASE



バインダー NO.
BINDER NO.
ISP3006

改訂番号 年月 No.7-1986年, 8月
SUPPLEMENT NO. No.7-AUGUST, 1986



35A. ブレーキ, ホイールシャフトケース
BRAKE, WHEEL SHAFT CASE

管理コード

見出し 番号 REF.NO.	コード番号 CODE NO.	部 品 名 PART NAME	個 数 Q'ty			注 文 単 位 Min.Q'ty	備 考 REMARKS
			S P 2500	S P 2540	S P 2540		
1	32201 3600	ケーシング ASS'Y; L					326341350
2	32201 3650	ケーシング ASS'Y; R					326341360
3	32621 0910	デフシャフト					
4	32699 0391	ガスケット					
5	32800 0800	ブレーキ ASS'Y; L					
6	32800 0850	ブレーキ ASS'Y; R					
7	37090 0550	ピン					
8	37060 0751	スタビライザーブラケット; L					
9	37060 0801	スタビライザーブラケット; R					
10	01211 1025	スタッドボルト					
11	02020 0010	ナット					
12	02710 0010	スプリングワッシャ					
13	01131 1030	ボルト					
14	01131 1640	ボルト					
15	39846 0050	メクラセン					
16	39846 0170	メクラセン					
17	32630 0630	ホイールシャフト					
18	03050 1025	ノックピン					
19	32832 0500	レバー; L					
20	32832 0550	レバー; R					
21	32811 0120	ライニング					
22	32856 0130	ディスク					
23	01031 0825	ボルト					
24	02610 0008	ワッシャ					
25	04810 9004	スチールボール					
26	39821 2580	スプリング					
27	05010 2222	オイルシール; S22358					
28	02710 0016	スプリングワッシャ					
29	02061 0016	ナット					
30	32821 0260	ブレーキカバー					

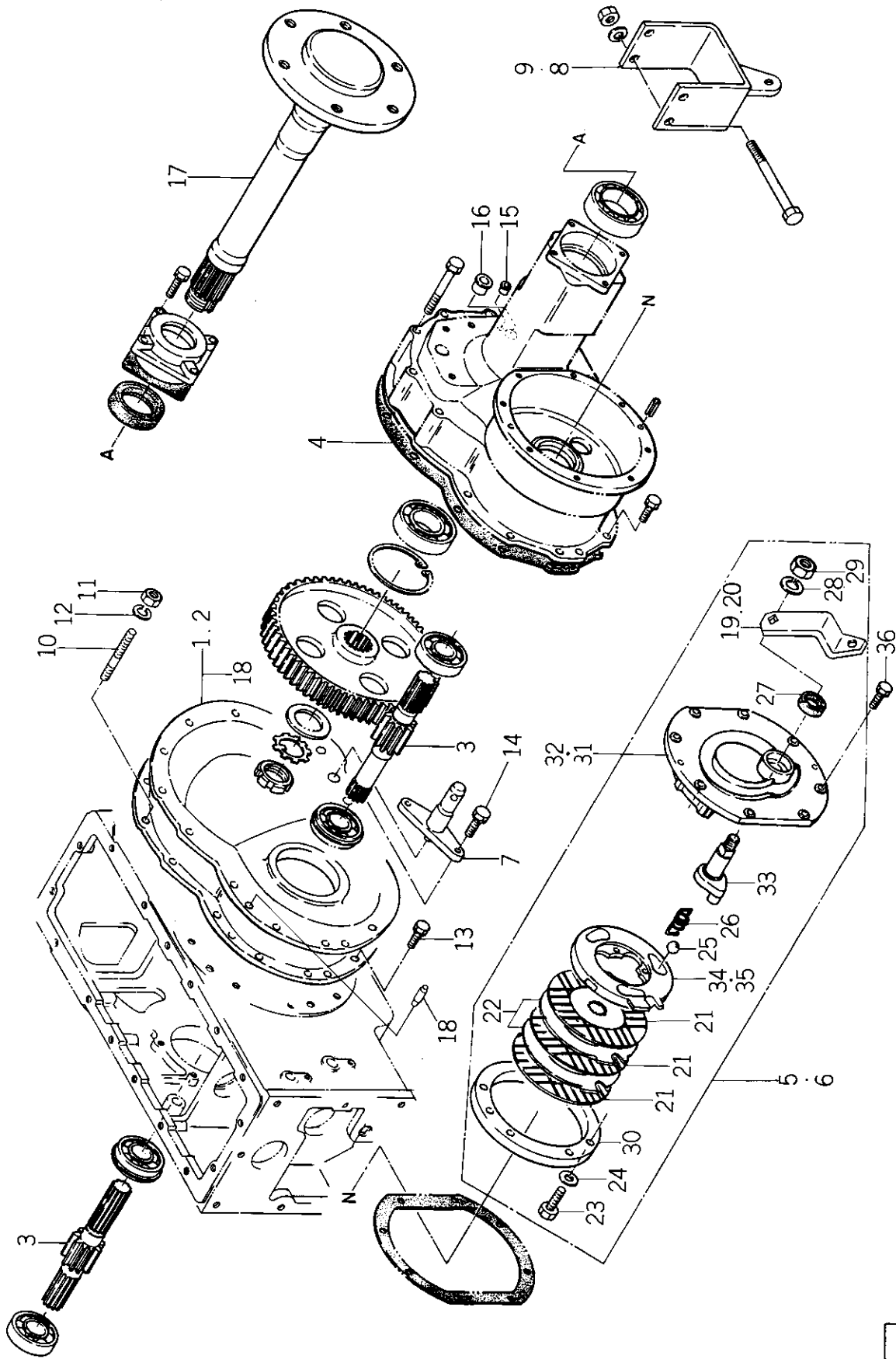
バインダー NO.
BINDER NO.
ISP3006

改訂番号 年月
SUPPLEMENT NO.

(2-112)



ブレーキ, ホイールシャフトケース
 35A. BRAKE, WHEEL SHAFT CASE

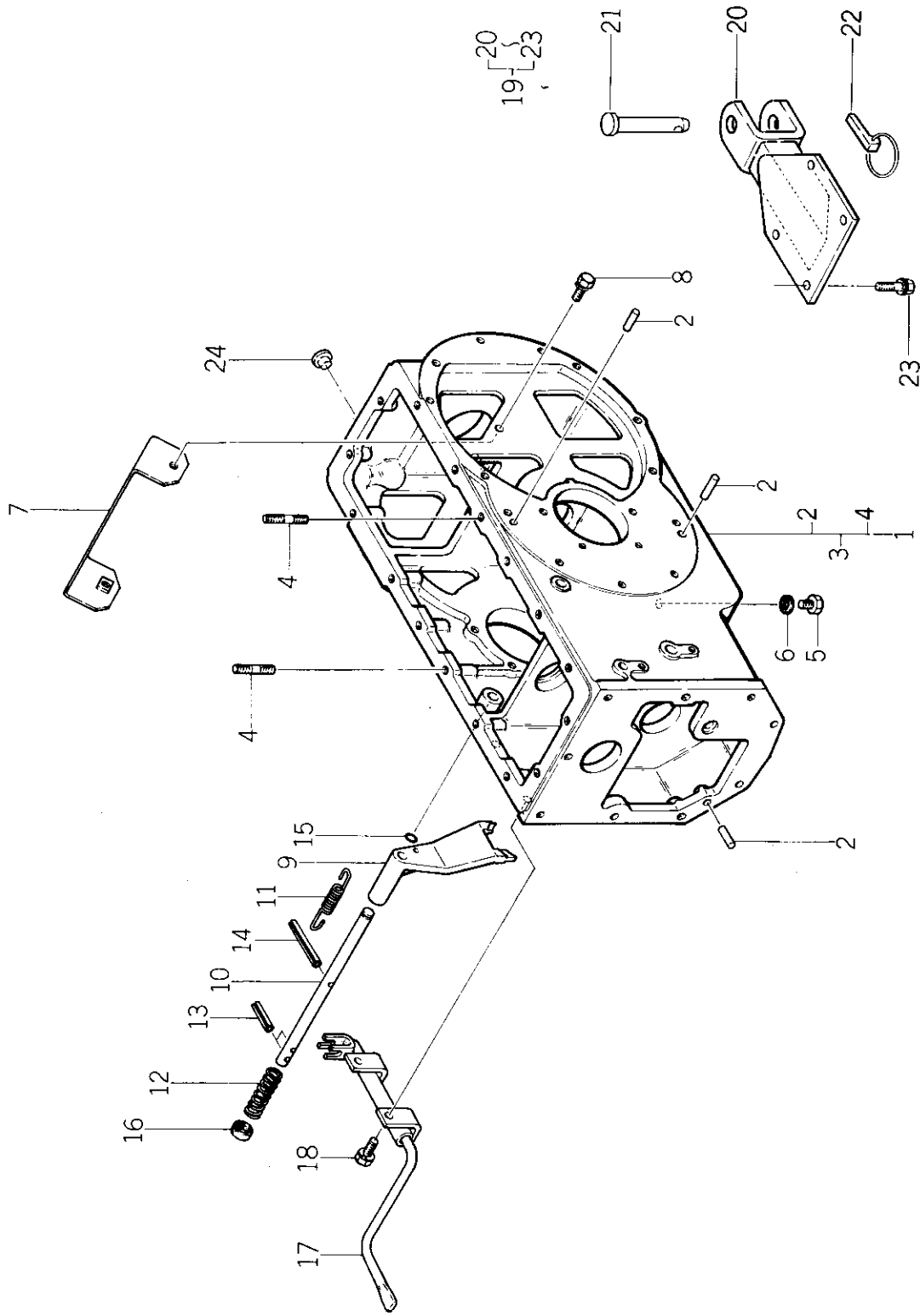


バインダー NO.
BINDER NO.
ISP3006

改訂番号	年月
SUPPLEMENT NO.	



36. デアロック, トレーラヒッチ
DIFF LOCK, TRAILER HITCH



バインダー BINDER	NO.
1SP3006	

(2-115)

改訂番号	年月
SUPPLEMENT NO.	



36. デフロック, トレーラヒッチ
DIFF LOCK, TRAILER HITCH

管理コード

見出番号 REF.NO.	コード番号 CODE NO.	部品名 PART	名称 NAME	個数			注文単位 Min.Q'ty	備考 REMARKS
				S P 2500	S P 2540	S P 2540		
1	32201 2242	ケーシング ASS'Y	CASING ASS'Y	1	1	1		32211572
2	S03050 1025	ノックピン	DOWEL PIN	5	5	5		
4	S01211 1025	スタッドボルト	STUD BOLT	2	2	2		
5	S01020 1212	ボルト	BOLT	1	1	1		
6	S02510 0012	シールワッシャー	SEAL WASHER	1	1	1		
7	34490 0620	ブラケット	BRACKET	1	1	1		
8	S01130 0816	ボルト	BOLT	2	2	2		
9	32657 0190	デフロックフォーク	DIFF LOCK FORK	1	1	1		
10	32653 0190	デフロックシャフト	DIFF LOCK SHAFT	1	1	1		
11	39821 2520	スプリング	SPRING	1	1	1		
12	39821 2510	スプリング	SPRING	1	1	1		
13	03030 0632	スプリングピン	SPRING PIN	2	2	2		
14	03030 0663	スプリングピン	SPRING PIN	1	1	1		
15	S05210 0110	Oリング	O-RING	1	1	1		
16	S05020 3115	オイルシール; D15257	OIL SEAL; D15257	1	1	1		
17	32650 0310	デフロックペダル	DIFF LOCK PEDAL	1	1	1		
18	01130 0816	ボルト	BOLT	2	2	2		
19	37002 0380	ヒッチ ASS'Y	HITCH ASS'Y	1	1	1		
20	37065 0510	ヒッチ	HITCH	1	1	1		
21	37091 0310	ピン	PIN	1	1	1		
22	37090 0030	ピン	PIN	1	1	1		
23	S01131 1225	ボルト	BOLT	4	4	4		
24	S39846 0010	メクラセン; M16	BLANK PLUG	6	6	6		

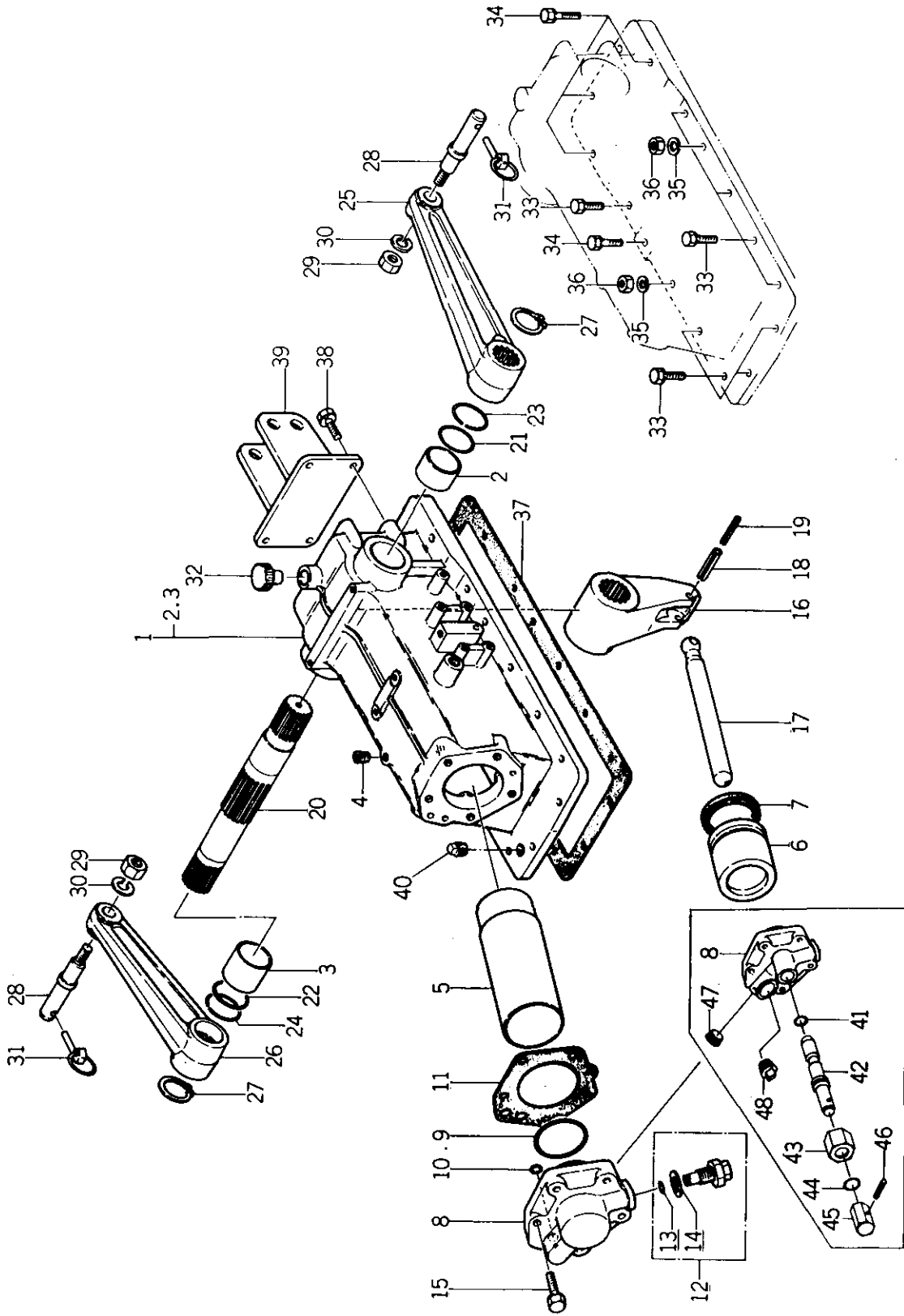
改訂番号 年月
SUPPLEMENT NO.

(2-116)

バインダー NO.
BINDER NO.
ISP3006



37. シリンダケース
CYLINDER CASE



バインダー BINDER NO.
ISP3006

(2-117)

改訂番号 SUPPLEMENT NO.
年月 YEAR MONTH



37. シリンダケース CYLINDER CASE

管理コード

見出 番号 REF.NO.	コード番号 CODE NO.	部 品 名 PART NAME	個 数		注 文 単 位 Min.Q'ty	備 考 REMARKS
			S P 2500	S P 2540		
1	34408 0400	ケーシング ASS'Y	1	1		344860320
2	S 39851 0090	ブッシュ	1	1		
3	S 39851 0290	ブッシュ	1	1		
4	06450 9002	プラグ; PT1/4	1	1		
5	34479 0350	シリンダライナ	1	1		
6	34476 0280	ピストン	1	1		
7	05030 9014	オイルシール	1	1		
8	34471 0380	シリンダヘッド	1	1		(a)
8	34471 0381	シリンダヘッド	1	1		(b)
9	05231 0650	オリング; G65-B	1	1		
10	05211 0120	オリング; P12-B	2	2		
11	34499 0230	ガスケット	1	1		
12	34001 0950	コントロールバルブ ASS'Y	1	1		
13	S 05210 0110	オリング; P11	1	1		
14	S 02510 0020	シールワッシャ	1	1		
15	S 01131 1240	ボルト	5	5		
16	34481 0210	ユアツアーム	1	1		
17	34477 0051	ピストンロッド	1	1		
18	S 03030 0845	スプリングピン	1	1		
19	S 03030 0545	スプリングピン	1	1		
20	34483 0310	ユアツアームシャフト	1	1		
21	S 05230 0450	オリング; G45	1	1		
22	05210 9008	オリング	1	1		
23	39821 0670	スプリング	1	1		
24	39821 0920	スプリング	1	1		
25	34411 0260	リフトアーム; L	1	1		
26	34410 0360	リフトアーム; R	1	1		
27	S 03610 0040	スナップリング	2	2		
28	S 34414 0061	ピン	2	2		
29	S 02020 0020	ナット	2	2		

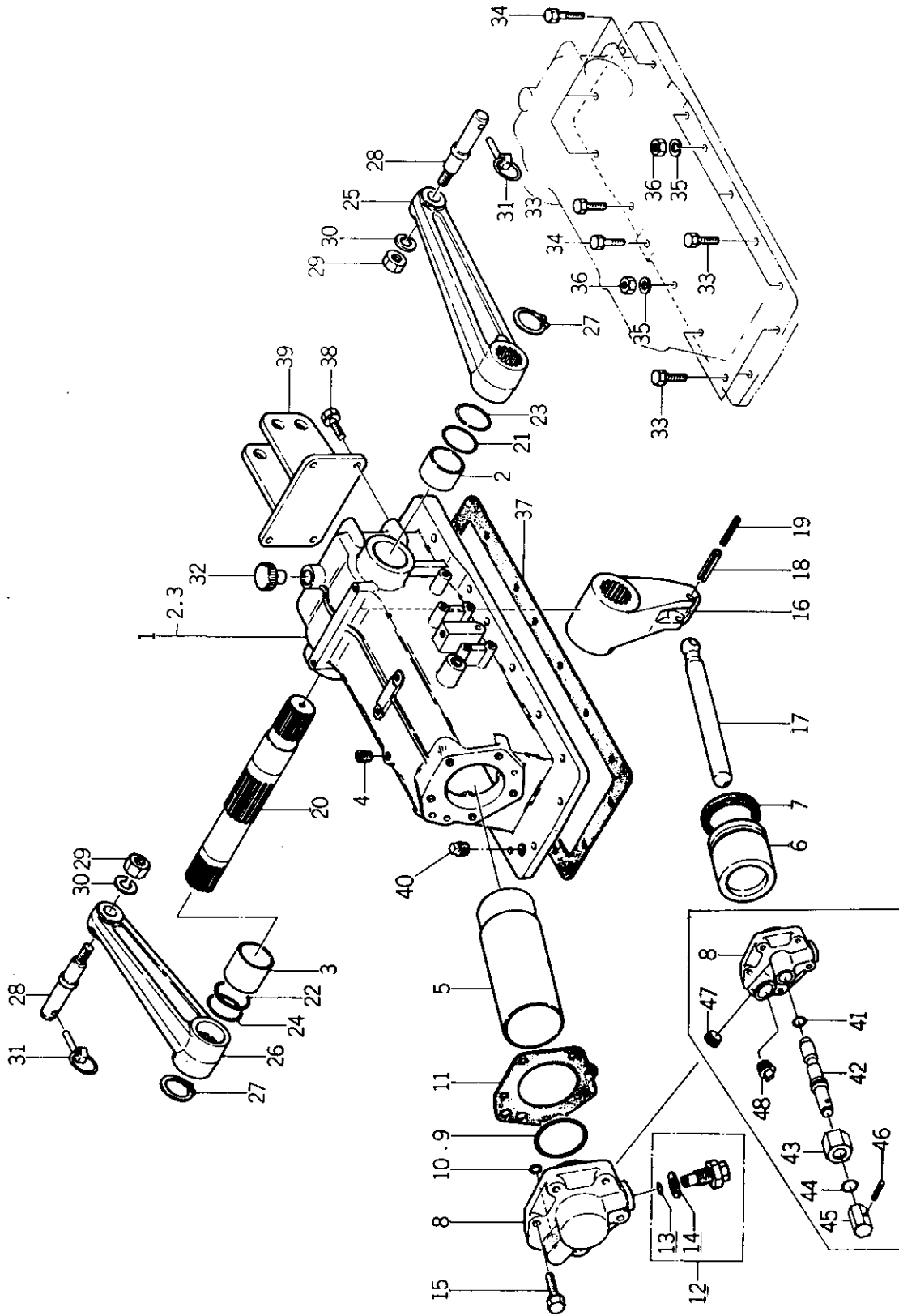
改訂番号 年月
SUPPLEMENT NO.

(2 - 118)

バインダー
BINDER NO.
I SP 3006



37. シリンダケース
CYLINDER CASE



バインダ BINDER NO.
1 SP3006

(2-119)

改訂番号 SUPPLEMENT NO.
年月



37. シリンダケース
CYLINDER CASE

管理コード

見出 番号 REF.NO.	コード番号 CODE NO.	部 品 名 称 PART NAME	個 数 Q'ty				注 文 単 位 Min.Q'ty	備 考 REMARKS
			S P 2500	S P 2540	S P 2540	P L		
30	S 02710 0020	スプリングワッシャー	2	2	2			
31	S 37090 0030	ピン	2	2	2			
32	39843 0450	プラグ	1	1	1			
33	S 01131 1030	ボルト	9	9	9			
34	S 01131 1040	ボルト	5	5	5			
35	S 02710 0010	スプリングワッシャー	2	2	2			
36	S 02020 0010	ナット	2	2	2			
37	34498 0240	ガスケット	1	1	1			
38	S 01131 1230	ボルト	4	4	4			
39	37030 0260	トップリンクブラケット	1	1	1			
40	S 06450 0030	テーパプラグ	1	1	1		(b)	
41	05211 0070	オリング	1	1	1		(b)	
42	34017 0500	バルブ	1	1	1		(b)	
43	34019 0120	ガイド	1	1	1		(b)	
44	05210 0120	オリング	1	1	1		(b)	
45	34011 0730	ボス	1	1	1		(b)	
46	03030 0540	スプリングピン	1	1	1		(b)	
47	06450 9001	プラグ; PT3/8	1	1	1		(b)	
48	S 06450 0030	テーパプラグ	1	1	1		(b)	
(a) { SP2500 ~10104 SP2540 ~10803 SP2540PL ~10803			(b) { SP2500 10105~ SP2540 10804~ SP2540PL 10804~					

バインダー
BINDER NO.

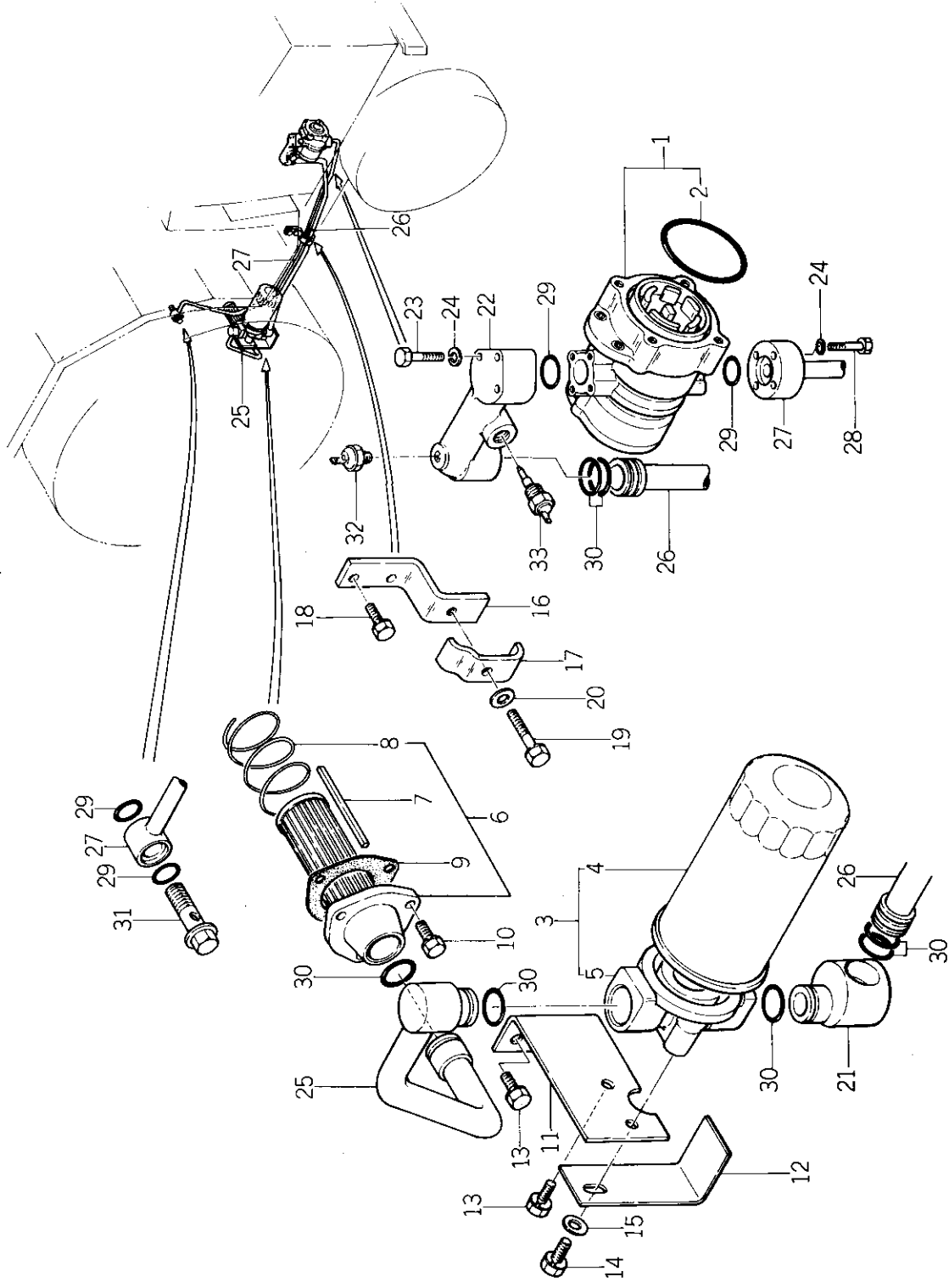
I SP3006

改訂番号 年月

SUPPLEMENT NO.



38. 油圧ポンプ、配管
HYDRAULIC PUMP, PIPING



バインダー NO.
BINDER NO.
ISP3006

(2 - 121)

改訂番号	年月
SUPPLEMENT NO.	



38. 油圧ポンプ、配管
HYDRAULIC PUMP, PIPING

管理コード

見出 番号 REF.NO.	コード番号 CODE NO.	部 品 名 称 PART NAME	個 数			注 文 単 位 Min.Q'ty	備 考 REMARKS
			S P 2500	S P 2540	S P 2540 P L		
1	34045 0400	オイルポンプ ASS'Y	1	1	1		
2	S 05230 0700	オリング; G70	1	1	1		
3	34005 0080	オイルフィルタ- ASS'Y	1	1	1		
4	34050 0480	ストレーナ	1	1	1		
5	34075 0090	オイルフィルタ- ボディ	1	1	1		
6	34050 0470	ストレーナ	1	1	1		
7	32491 0020	マグネット	5	5	5		
8	39821 2100	スプリング	1	1	1		
9	34099 0070	ガスケット	1	1	1		
10	S 01130 0820	ボルト	3	3	3		
11	34491 0780	ブラケット	1	1	1		
12	34491 0800	ブラケット	1	1	1		
13	S 01130 1020	ボルト	3	3	3		
14	S 01130 1025	ボルト	1	1	1		
15	S 02610 0010	ワッシャ	1	1	1		
16	34491 0790	ブラケット	1	1	1		
17	39911 0440	クランプ	1	1	1		
18	S 01130 0816	ボルト	2	2	2		
19	S 01130 0835	ボルト	1	1	1		
20	S 02610 0008	ワッシャ	1	1	1		
21	34063 0810	ジョイント	1	1	1		
22	34062 0860	フランジ	1	1	1		
23	S 01011 0645	ボルト	3	3	3		
24	S 02710 0006	スプリングワッシャ	7	7	7		
25	34060 4660	オイルパイプ	1	1	1		
26	34060 4620	オイルパイプ	1	1	1		
27	34060 4630	オイルパイプ	1	1	1		
28	S 01011 0630	ボルト	4	4	4		
29	S 05210 0200	オリング; P20	4	4	4		
30	05210 0250	オリング; P25	7	7	7		

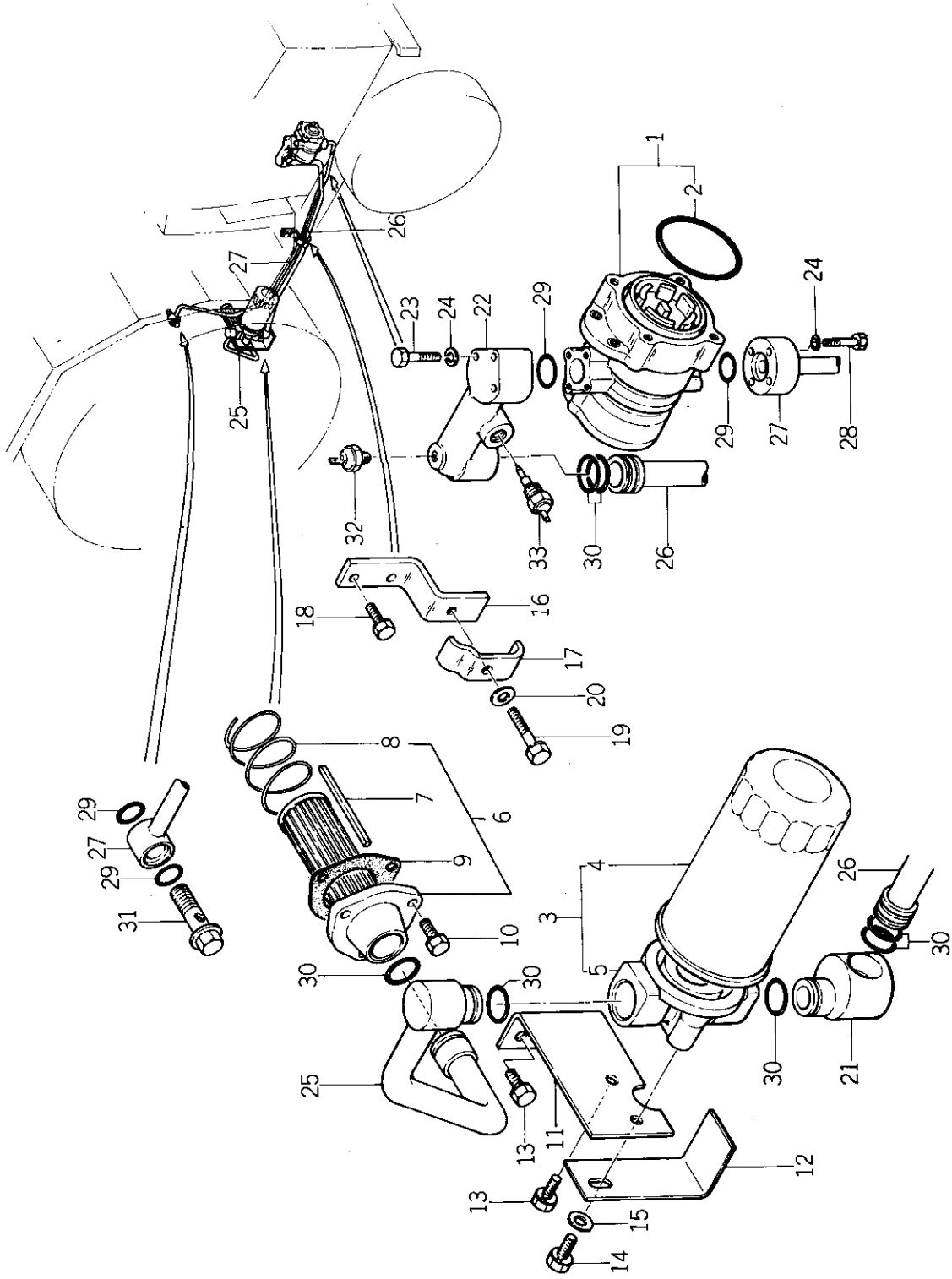
バインダ- NO.
BINDER NO.
I S P 3 0 0 6

(2 - 122)

改 訂 番 号 年 月
SUPPLEMENT NO.



38. 油圧ポンプ、配管
HYDRAULIC PUMP, PIPING



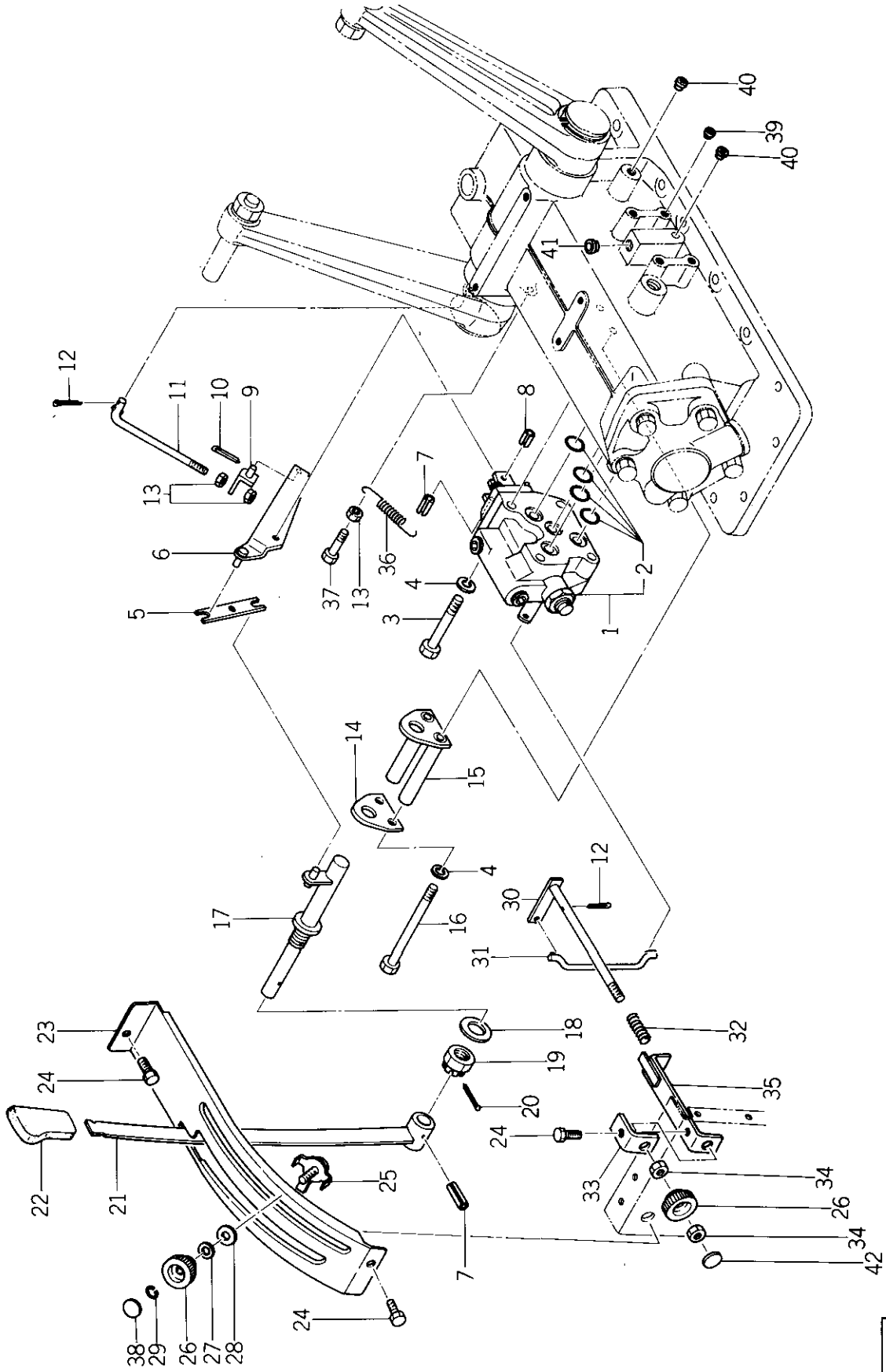
バインダー NO.
BINDER NO.
1SP3006

改訂番号	年月
SUPPLEMENT NO.	



メカニカルコントロール
MECHANICAL CONTROL

39.



バインダー NO.
BINDER NO.
ISP3006

(2-125)

改訂番号	年月
SUPPLEMENT NO.	



39. メカニカルコントロール
MECHANICAL CONTROL

管理コード

見出番号 REF.NO	コード番号 CODE NO.	部品名 PART NAME	価				数 Qty	注文単位 Min.Qty	備考 REMARKS
			S P 2500	S P 2540	S P 2540	P L			
1	34001 1790	コントロールバルブ ASS'Y	1	1	1				
2	05211 0160	Oリング; P16-B	4	4	4				
3	S01011 0870	ボルト	4	4	4				
4	S02710 0008	スプリングワッシャー	6	6	6				
5	34012 1390	レバー	1	1	1				
6	34010 1400	コントロールレバー	1	1	1				
7	S03030 0525	スプリングピン	2	2	2				
8	03030 0616	スプリングピン	1	1	1				
9	34030 0090	レバーストップ	1	1	1				
10	S03010 2020	スプリットピン	1	1	1				
11	34013 0240	ロッド	1	1	1				
12	S03010 3020	スプリットピン	2	2	2				
13	S02010 0008	ナット	3	3	3				
14	39956 4810	プレート	1	1	1				
15	34490 0600	ブラケット	1	1	1				
16	01010 9188	ボルト	2	2	2				
17	34020 0340	コントロールシャフト	1	1	1				
18	39934 0070	ワッシャー; サラバネ	1	1	1				
19	S02210 0016	キャッスルナット	1	1	1				
20	S03010 4030	スプリットピン	1	1	1				
21	34010 1390	コントロールレバー	1	1	1				
22	39818 0620	グリップ	1	1	1				
23	34025 0310	レバーガイド	1	1	1				
24	S01130 0816	ボルト	3	3	3				
25	34030 0040	レバーストップ	1	1	1				
26	39818 0331	グリップ	2	2	2				
27	39934 0060	ワッシャー; サラバネ	1	1	1				
28	S02610 0010	ワッシャー	1	1	1				
29	S03610 0010	スナップリング	1	1	1				
30	34020 0350	コントロールシャフト	1	1	1				

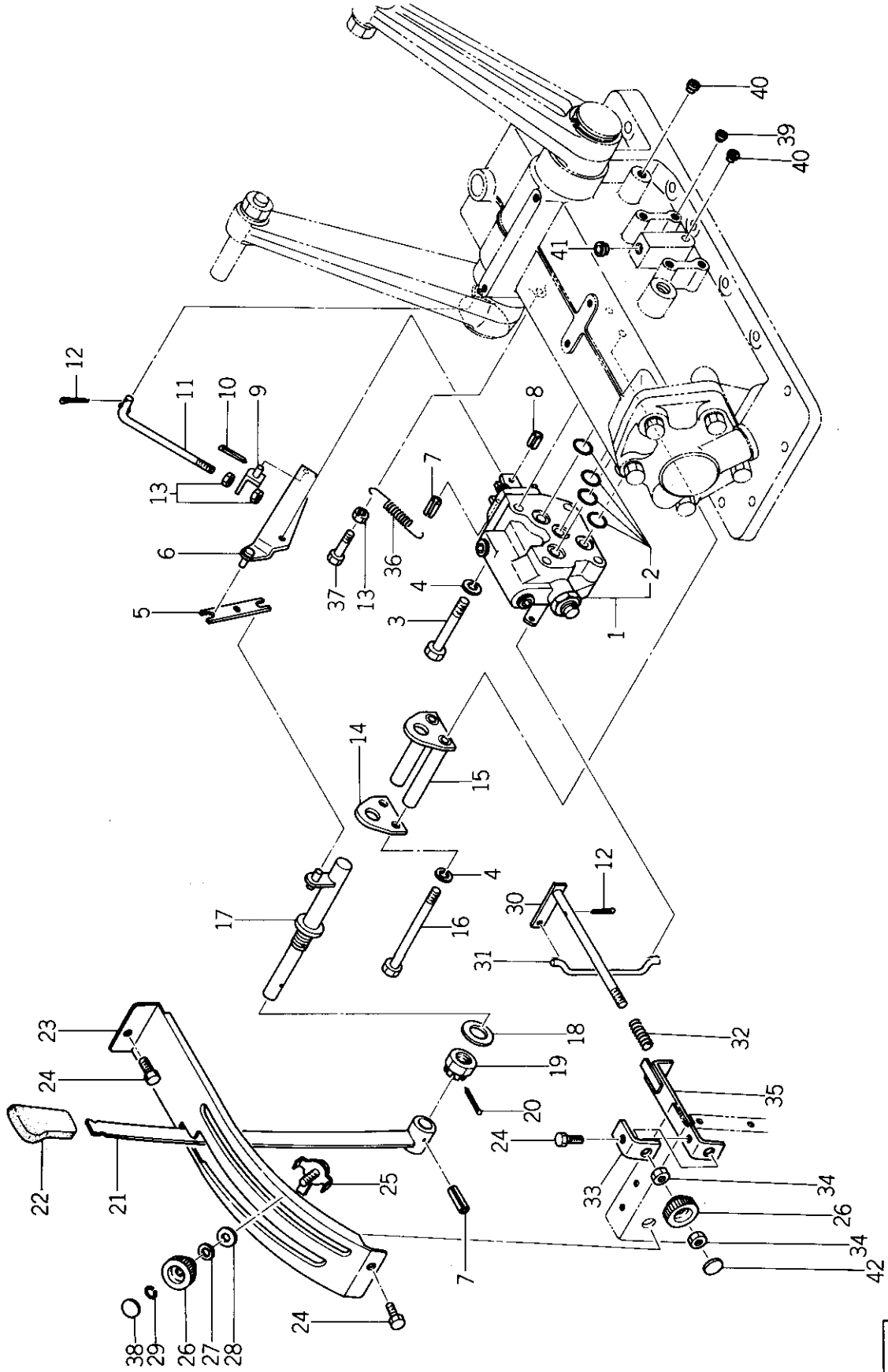
改訂番号 年月
SUPPLEMENT NO.

(2-126)

バインダー NO.
BINDER NO.
ISP3006



39. メカニカルコントロール
MECHANICAL CONTROL



バインダー NO.
BINDER NO.
ISP3006

改訂番号	年月
SUPPLEMENT NO.	



39. メカニカルコントロール
MECHANICAL CONTROL

管理コード

見出 番号 REF.NO	コード番号 CODE NO.	部 品 名 PART NAME	個 数 Qty		備 考 REMARKS
			S P 2500	S P 2540	
31	34421 0580	ロッド	1	1	
32	39821 2260	スプリング	1	1	
33	39956 5030	プレート	1	1	
34	S02070 0010	ナット	2	2	
35	34490 0610	ブラケット	1	1	
36	39821 2160	スプリング	1	1	
37	S01010 0835	ボルト	1	1	
38	39019 2220	コーションプレート	1	1	
39	39846 0100	メクラセン	4	4	
40	S39846 0020	メクラセン	2	2	
41	S39846 0040	メクラセン	1	1	
42	37037 0850	エアツレバーシジマーク	1	1	

見出
番号
REF.NO

コード番号
CODE NO.

部 品 名
PART NAME

個 数 Qty

備 考
REMARKS

注文
単位
Min.Qty

改訂番号
SUPPLEMENT NO.

年 月

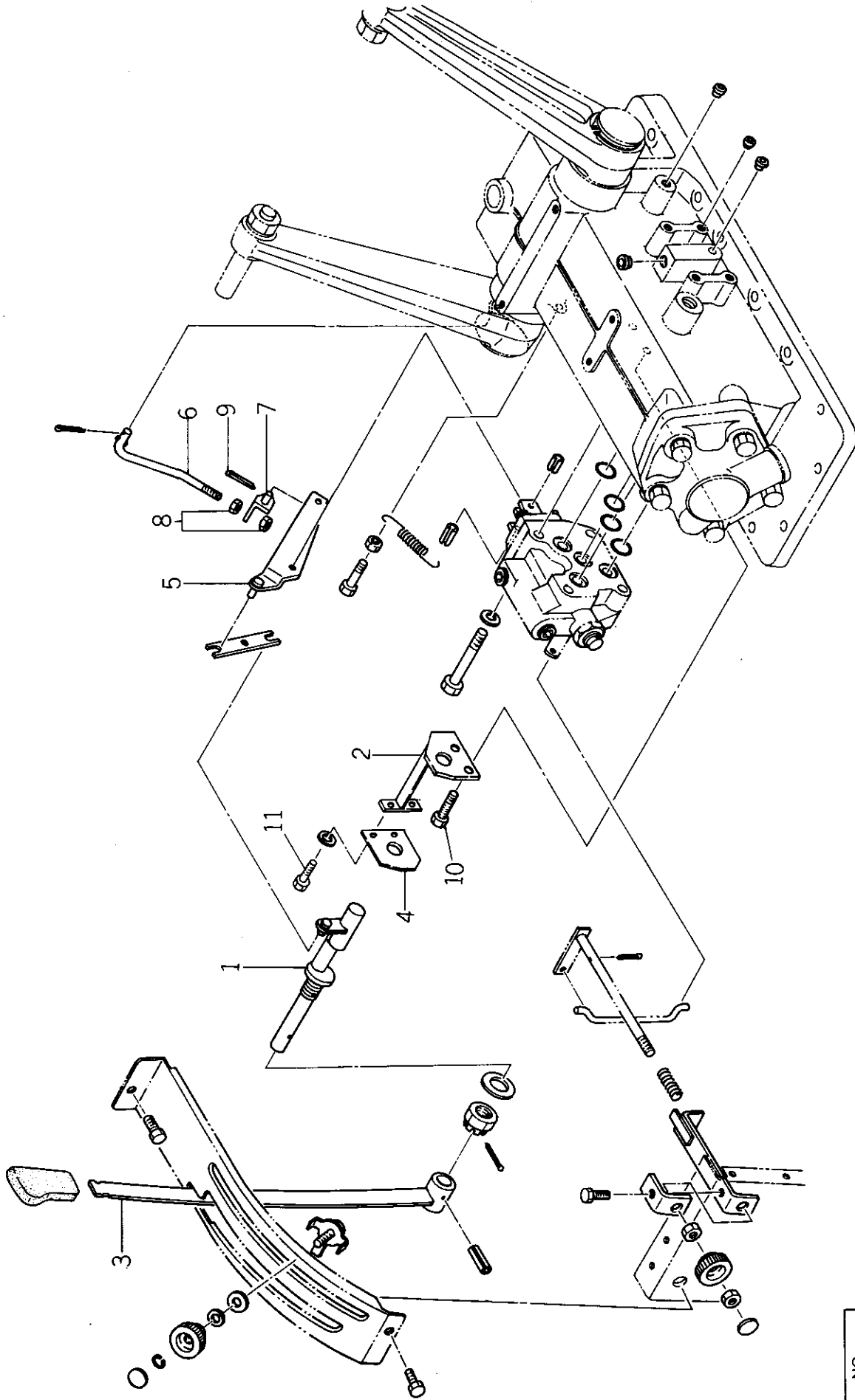
(2-128)

1 SP3006



メカニカルコントロール
MECHANICAL CONTROL

39A.



バインダー NO.
BINDER NO.
ISP3006

(2 - 129)

改訂番号 年月
SUPPLEMENT NO.



39A. メカニカルコントロール
MECHANICAL CONTROL

管理コード

見出 番号 REF.NO.	コード番号 CODE NO.	部 品 PART	名 称 NAME	値			数 Q'ty	注 文 単 位 Min.Q'ty	備 考 REMARKS
				S P 2500	S P 2540	S P 2540 P L			
1	34020 0450	コントロールシャフト	CONTROL SHAFT			1			
2	34490 0950	ブラケット	BRACKET			1			
3	34010 2250	コントロールレバー	CONTROL LEVER			1			
4	39956 5850	プレート	PLATE			1			
5	34010 2210	コントロールレバー	CONTROL LEVER			1			
6	34013 0350	ロッド	ROD			1			
7	34030 0150	レバーストップ	LEVER STOP			1			
8	02010 0008	ナット	NUT			2			
9	03010 2020	スプリットピン	SPLIT PIN			1			
10	01131 0820	ボルト	BOLT			2			
11	01130 0812	ボルト	BOLT			2			

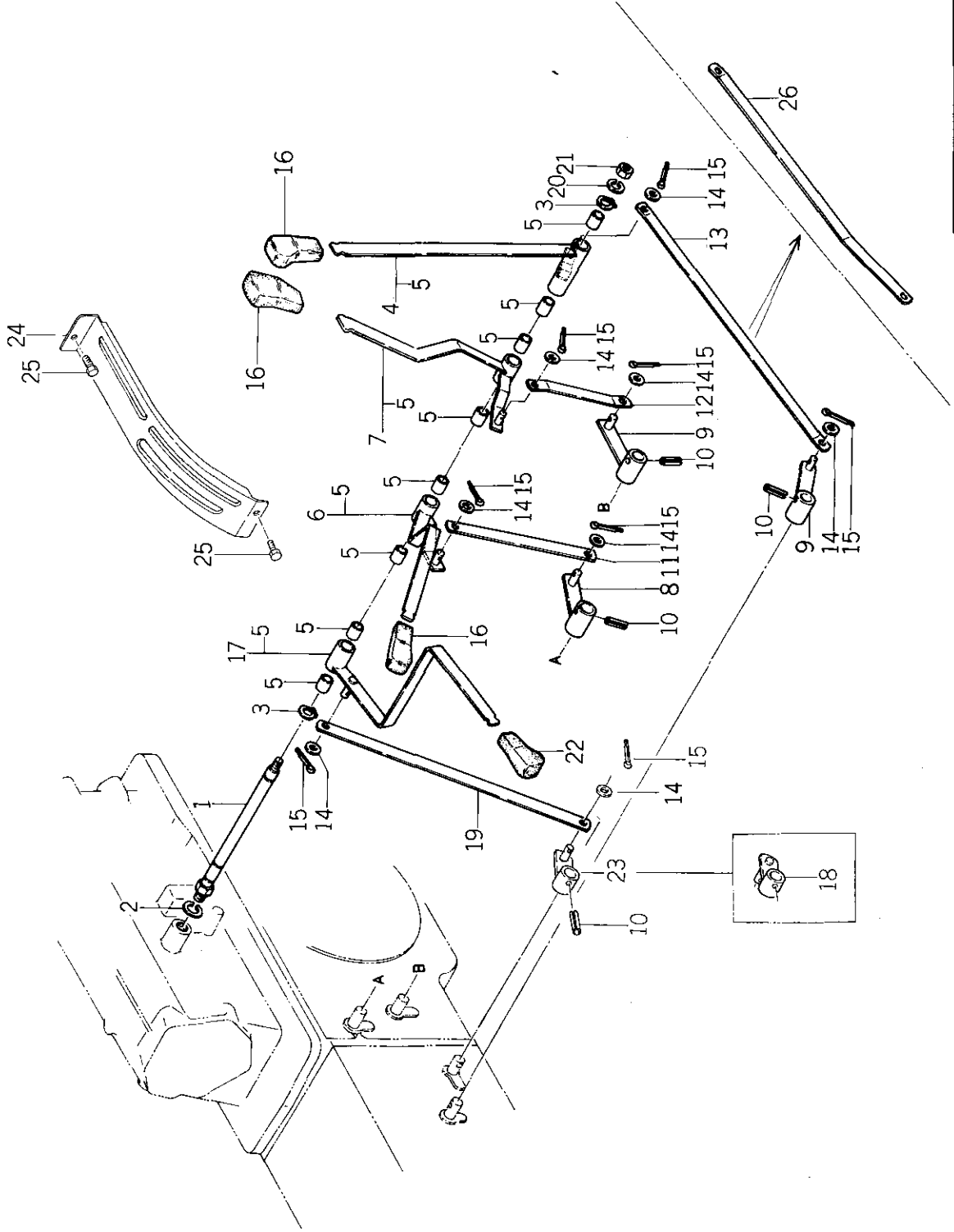
バインダー
BINDER NO.
I SP3006

(2-130)

改訂番号年月
SUPPLEMENT NO.



チェンジレバー
40. CHANGE LEVER



バインダー NO.	
BINDER NO.	
ISP3006	

改訂番号	年月
SUPPLEMENT NO.	



39B. メカニカルコントロールバルブ
MECHANICAL CONTROL VALVE

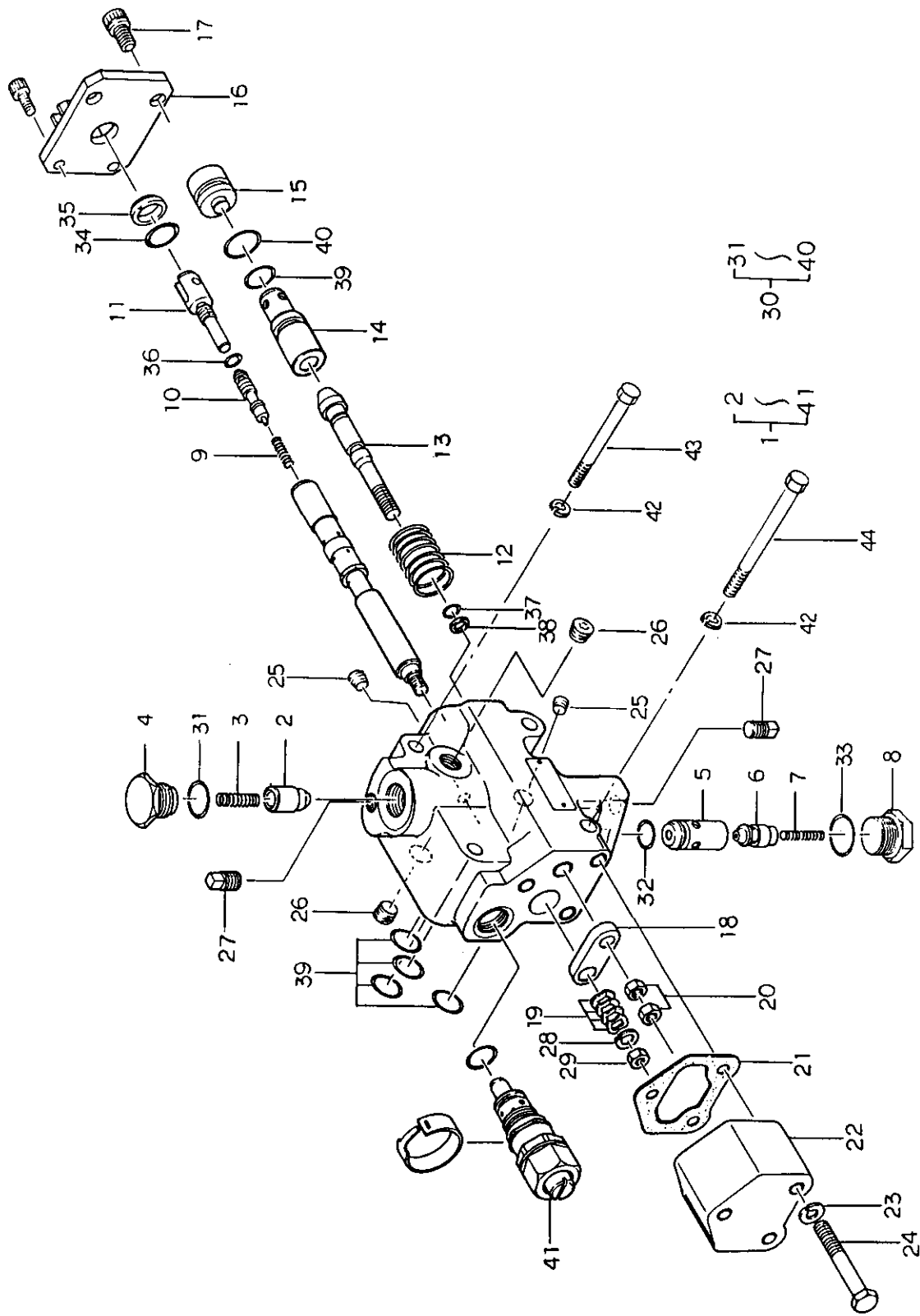
管理コード

見出 番号 REF.NO.	コード番号 CODE NO.	部 品 名 称 PART NAME	個			注 文 単 位 MinQty	備 考 REMARKS
			SP 2500	SP 2540	PL		
1	34001 3300	CONTROL VALVE ASS'Y	1	1	1		
2	34029 2470	アンロードバルブ	1	1	1		
3	39821 2750	スプリング	1	1	1		
4	34029 3358	プラグ	1	1	1		
5	34029 3344	シートA	1	1	1		
6	34029 3345	チェックバルブ	1	1	1		
7	34029 2440	スプリング	1	1	1		
8	34029 3360	プラグ	1	1	1		
9	34029 3265	スプリング	1	1	1		
10	34029 3266	バイパススプール	1	1	1		
11	34029 3347	スプールヘッド	1	1	1		
12	34029 2360	スプリング	1	1	1		
13	34029 2350	ポップット	1	1	1		
14	34029 3349	シート	1	1	1		
15	34029 3184	プラグ	1	1	1		
16	34029 3362	ブラケット	1	1	1		
17	01070 0614	ソケットヘッドボルト	4	4	4		
18	34029 3351	プレート	1	1	1		
19	34029 3352	ウェーブワッシャ	4	4	4		
20	02050 0008	ナット	2	2	2		
21	34029 3353	ガスケット	1	1	1		
22	34029 3364	キャップ	1	1	1		
23	02710 0008	スプリングワッシャ	3	3	3		
24	01030 0855	ボルト	3	3	3		
25	06440 0010	プラグ	2	2	2		
26	06440 0020	プラグ	2	2	2		
27	06450 0010	プラグ	2	2	2		
28	02610 0006	ワッシャ	1	1	1		
29	02010 0006	ナット	1	1	1		
30	34029 3341	シールキット	1	1	1		

改訂番号	年 月	12-1989年, 3月
SUPPLEMENT NO.		No12-MARCH, 1989



39B. メカニカルコントロールバルブ
MECHANICAL CONTROL VALVE



バインダー BINDER NO.
ISP3006

(2 - 130C)

改訂番号 SUPPLEMENT NO.
年月 No. 9
年 1987
月 8
改訂番号 No. 9
年月 AUGUST, 1987



39B. メカニカルコントロールバルブ
MECHANICAL CONTROL VALVE

管理コード

見出番号 REF.NO.	コード番号 CODE NO.	部品名 PART NAME	個数 Qty				注文単位 Min.Qty	備考 REMARKS
			S P 2500	S P 2540	S P 2540 P L			
31	05211 0150	オリング	1	1	1			
32	05211 0120	オリング	1	1	1			
33	05211 0200	オリング	1	1	1			
34	34029 3327	オリング	1	1	1			
35	34029 3328	ワイパ	1	1	1			
36	34029 3348	オリング	1	1	1			
37	05210 0070	オリング	1	1	1			
38	34029 2340	バックアップリング	1	1	1			
39	05211 0140	オリング	5	5	5			
40	05210 0180	オリング	1	1	1			
41	34029 3366	リリーフバルブ	1	1	1			
42	02710 0008	スプリングワッシャ	4	4	4			
43	01011 0865	ボルト	2	2	2			
44	01011 0885	ボルト	2	2	2			

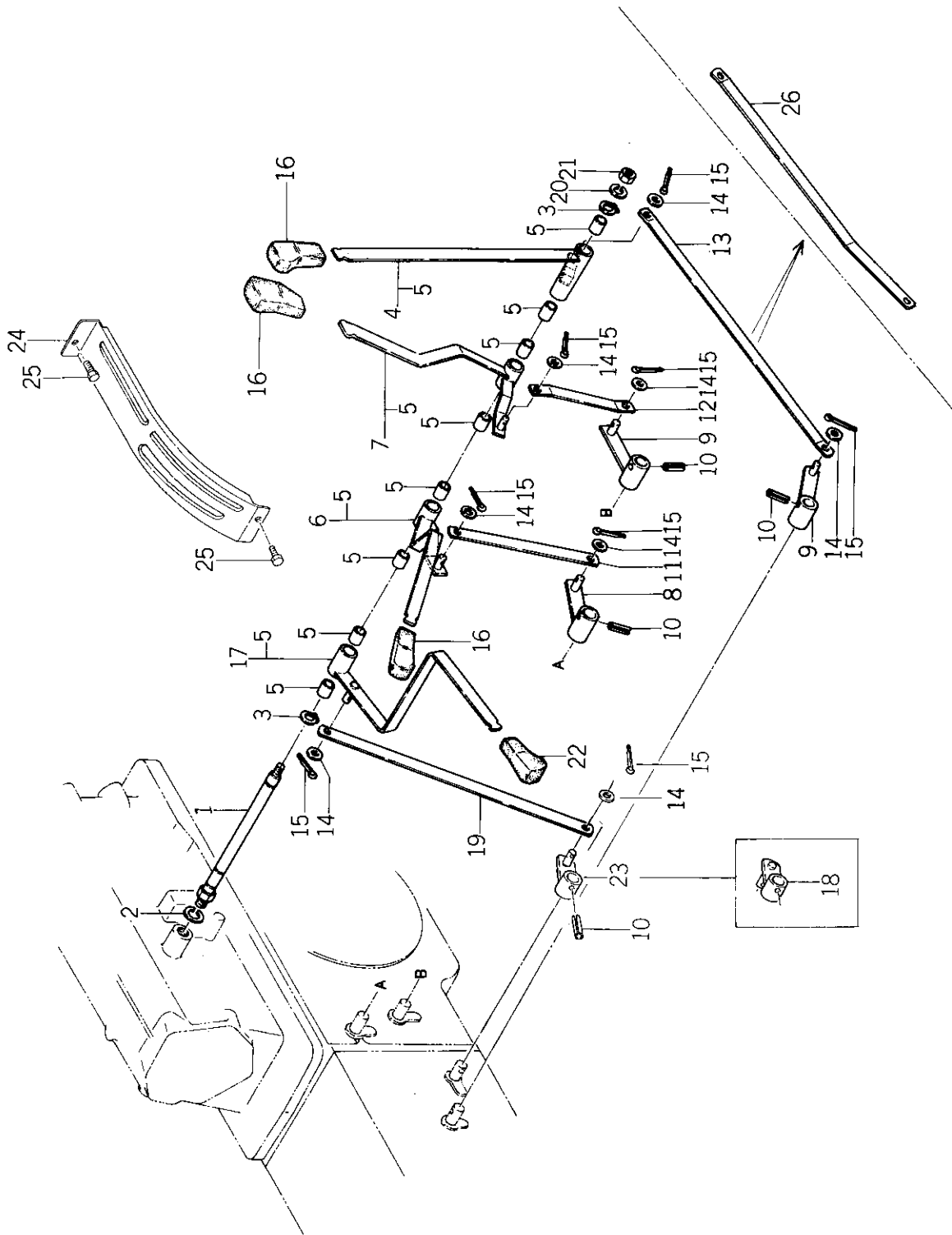
バインダー
BINDER NO.
ISP3006

(2 - 130D)

改訂番号 年月
No.9 - 1987年, 8月
SUPPLEMENT NO.
No.9 - AUGUST, 1987



チェンジレバー
40. CHANGE LEVER



バインダー NO.
BINDER NO.
1SP3006

(2-131)

改訂番号	年月
SUPPLEMENT NO.	



40. チェンジレバー
CHANGE LEVER

管理コード

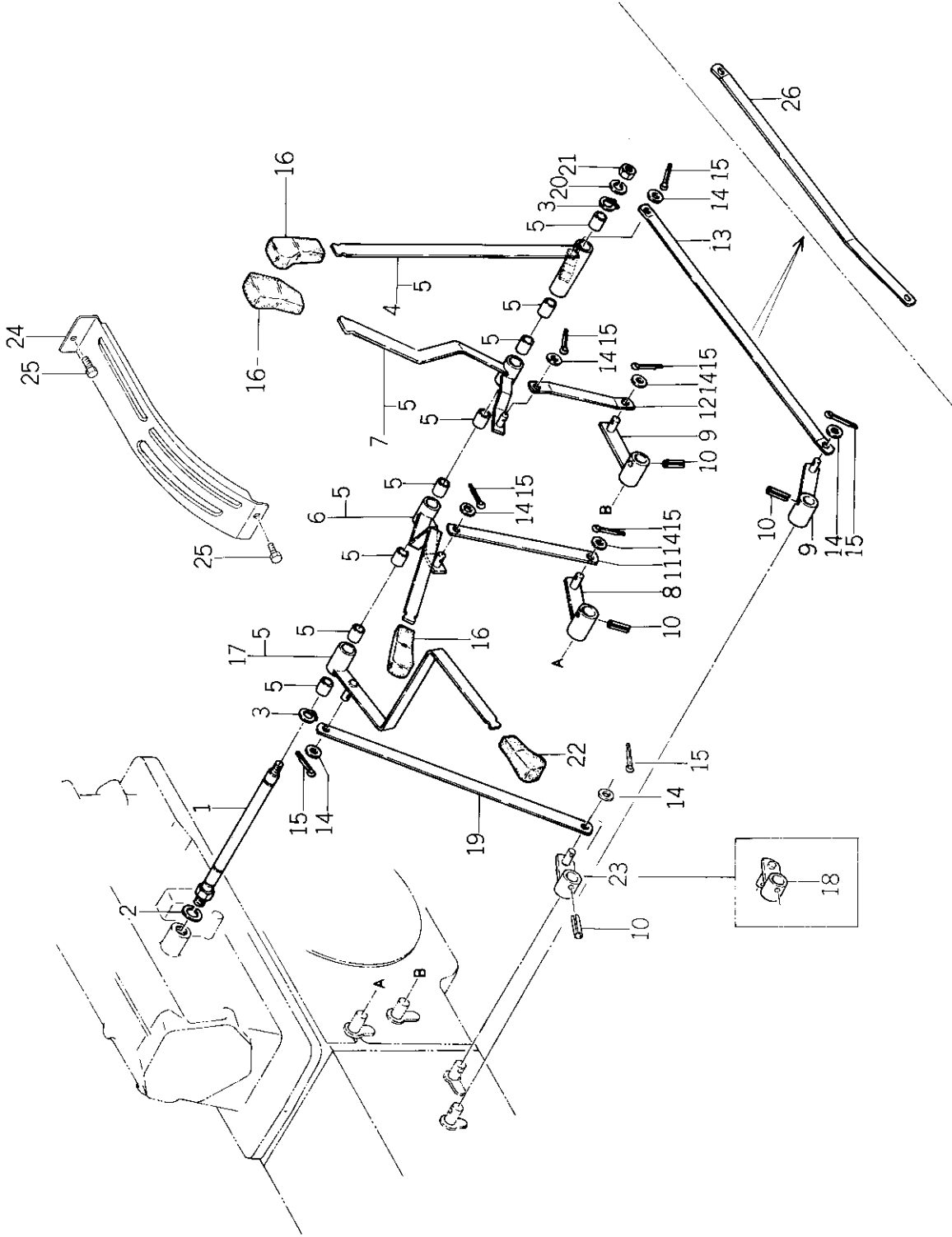
見出 番号 REF.NO.	コード番号 CODE NO.	部 品 名 PART NAME	個 数		注 文 単 位 Min.Qty	備 考 REMARKS
			S P 2500	S P 2540 P L		
1	32422 0500	シャフト	1	1		
2	S 02710 0016	スプリングワッシャ	1	1		
3	03610 0016	スナップリング	2	2		
4	32402 0060	チェンジレバー ASS'Y ; P.T.O	1	1		324101200
4	32402 0160	チェンジレバー ASS'Y ; P.T.O				
5	39851 1390	ブッシュ	6	8		
6	32402 0040	チェンジレバー ASS'Y ; 微	1	1		324101170
6	32402 0190	チェンジレバー ASS'Y ; 微				
7	32402 0050	チェンジレバー ASS'Y ; 副	1	1		324101180
8	32410 1140	チェンジレバー	1	1		
9	32410 1150	チェンジレバー	2	2		
10	S 03030 0632	スプリングピン	3	4		
11	32454 0180	シフトプレート	1	1		
12	32454 0190	シフトプレート	1	1		
13	32454 0160	シフトプレート	1	1		
14	S 02610 0010	ワッシャ	6	8		
15	S 03010 3020	スプリットピン	6	8		
16	39818 0620	グリップ	3	3		
17	32402 0030	チェンジレバー ASS'Y ; 4 駆	1	1		(a) 324101180
17	32402 0031	チェンジレバー ASS'Y ; 4 駆	1	1		(b) 324011181
18	32410 1160	チェンジレバー				(a)
19	32454 0170	シフトプレート	1	1		(a)
19	32454 0171	シフトプレート	1	1		(b)
20	S 02710 0008	スプリングワッシャ	1	1		
21	S 02010 0008	ナット	1	1		
22	39818 0610	グリップ	1	1		
23	32410 1161	チェンジレバー	1	1		(b)
24	32418 0370	レバーガイド	1	1		
25	S 01130 0816	ボルト	2	2		
26	32454 0250	シフトプレート	1	1		

改訂番号年月
SUPPLEMENT NO.

バインダー
BINDER NO.
I S P 3 0 0 6



チェンジレバー
40. CHANGE LEVER



バインダー NO.
BINDER NO.
ISP.3.0.0.6

(2-133)

改訂番号	年月
SUPPLEMENT NO.	



40. チェンジレバー
CHANGE LEVER

管理コード

見出 番号 REF. NO.	コード番号 CODE NO.	部 品 名 称 PART NAME	個 数 Qty			注 文 単 位 Min.Q'ty	備 考 REMARKS
			S P 2500	S P 2540	S P 2540 P L		
		(a) SP2540 ~10546 SP2540PL ~10546					
		(b) SP2540 10547~ SP2540PL 10547~					

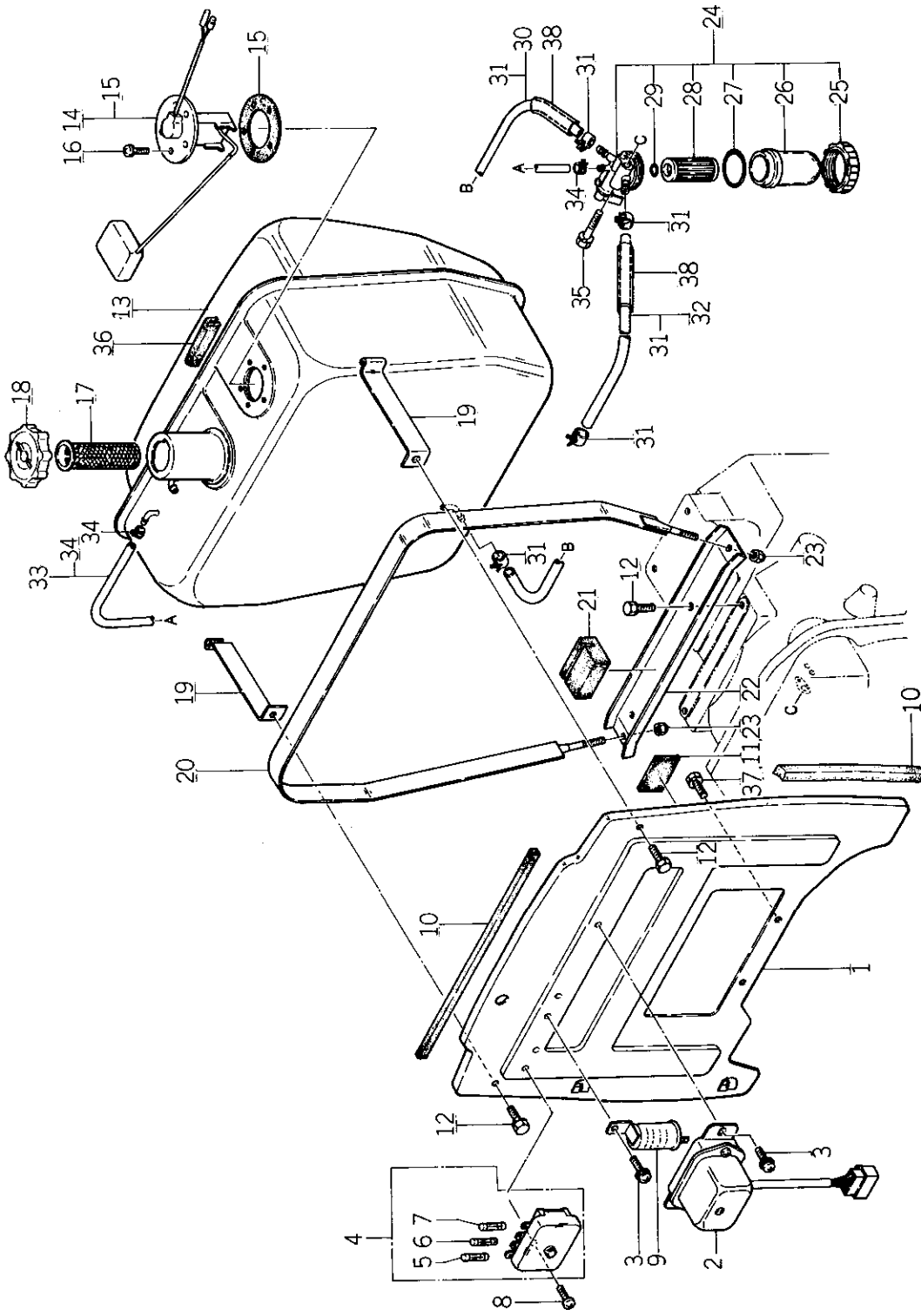
バインダー NO.
BINDER NO.
ISP3006

(2 - 134)

改訂番号 年月
SUPPLEMENT NO.



燃料タンク、遮風板
41. FUEL TANK, PLATE



バインダー BINDER NO.
ISP3006

改訂番号	年月
SUPPLEMENT NO.	



燃料タンク, 遮風板
41. FUEL TANK, PLATE

管理コード

見出し 番号 REF.NO.	コード番号 CODE NO.	部 品 名 称 PART NAME	個 数		注 文 単 位 Min.Q'ty	備 考 REMARKS
			S P 2500	S P 2540 P L		
1	31035 0160	シャフカバー	1	1		
2	18551 6030	レギュレータ	1	1		
3	01515 0612	スクリュ	3	3		
4	38540 0100	ヒューズボックス ASS'Y	1	1		
#4	38540 0110	ヒューズボックス ASS'Y	1	1		
5	38541 0030	ヒューズ; 5A	1	1		
6	38541 0040	ヒューズ; 10A	2	2		
7	38541 0010	ヒューズ; 15A	1	1		
8	01514 0616	スクリュ	2	2		
9	38523 0040	フラッシュユニット	1	1		
10	39813 0860	スポンジ	4	4		
11	39811 1080	ゴム	1	1		
12	01130 0816	ボルト	4	4		
13	36010 0590	タンク	1	1		
14	38528 0120	フェUELゲージ ASS'Y	1	1		#(2), (Q'ty for France
15	38599 0070	ガスケット	1	1		
16	01514 0512	スクリュ	5	5		
17	13034 0110	フィルタネット	1	1		
18	36030 0060	フィラキャップ	1	1		
19	36020 0310	タンクバンド	2	2		
20	36020 0320	タンクバンド	1	1		
21	39811 3580	ゴム	2	2		
22	36051 0630	ホルダ	1	1		
23	02240 0008	ナット	2	2		
24	36070 0060	フェUELフィルタ ASS'Y	1	1		
25	36074 0010	リングナット	1	1		
26	36071 0011	カップ	1	1		
27	05210 0400	オリング; P40	1	1		
28	36072 0020	エレメント	1	1		
29	05210 0100	オリング; P10	1	1		

バインダー
BINDER NO.
1SP3006

改訂番号 年月
SUPPLEMENT NO.

(2 - 136)



41. 燃料タンク, 遮風板
FUEL TANK, PLATE

管理コード

見出番号 REF.NO.	コード番号 CODE NO.	部品名 PART NAME	個数 Q'ty				注文単位 Min.Q'ty	備考 REMARKS
			S P 2500	S P 2540	S P 2540	P L		
30	36075 0680	フェエルパイプ ASS'Y	1	1	1			
31	39875 0310	ホースバンド	4	4	4			
32	36075 0050	フェエルパイプ ASS'Y	1	1	1			
33	36075 0740	フェエルパイプ ASS'Y	1	1	1			
34	S19834 6010	クリップ	2	2	2			
35	01130 0840	ボルト	1	1	1			
36	39811 1250	ゴム	1	1	1			
37	S01130 0812	ボルト	2	2	2			
38	06810 9021	ビニールチューブ	2	2	2			
# フランス仕様専用部品 Exclusive Parts for France								

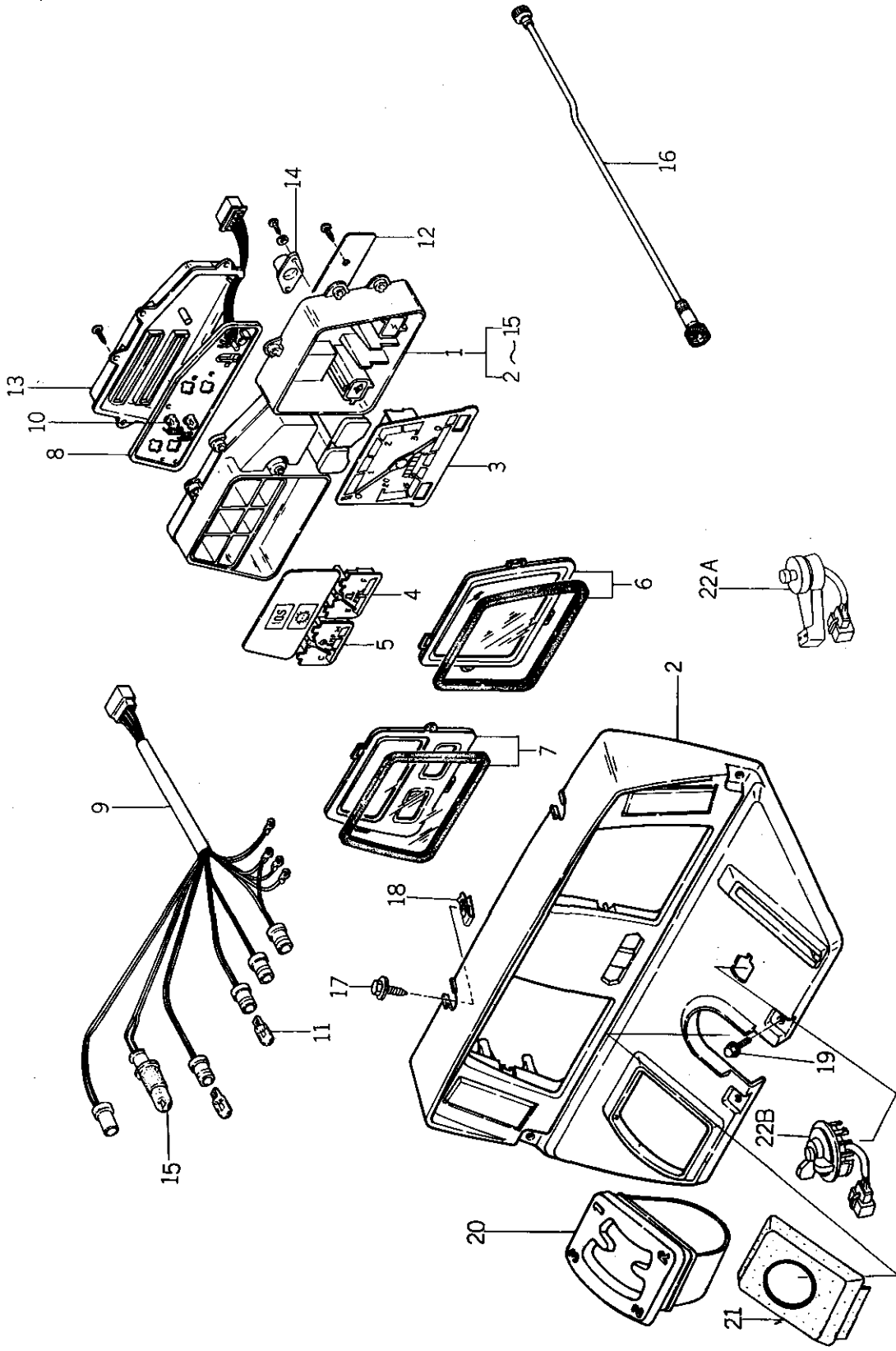
バインダー NO.
BINDER NO.
ISP3006

改訂番号 年月
SUPPLEMENT NO.

(2-138)



42. コンビネーションメータ
COMBINATION METER



バインダー BINDER NO.
ISP3006

(2-139)

改訂番号 SUPPLEMENT NO.
年月 YEAR MONTH



42. コンビネーションメータ
COMBINATION METER

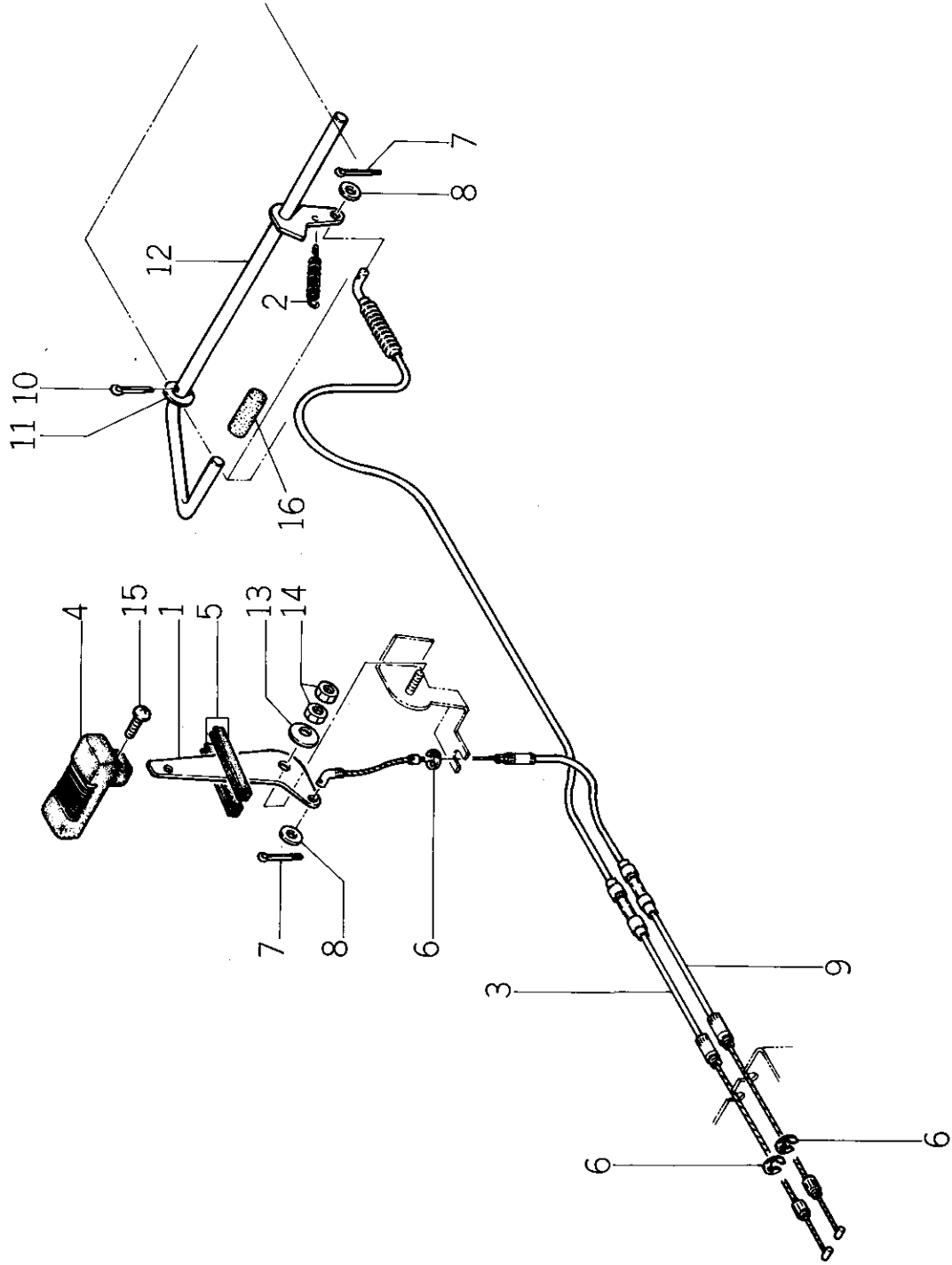
管理コード

見出し 番号 REF.NO.	コード番号 CODE NO.	部 品 名 PART NAME	備 考			注 文 単 位 Min.Q'ty	数 量 Q'ty	改訂番号 年 月 SUPPLEMENT NO.
			S P 2500	S P 2540	S P 2540 P.L			
1	38504 0180	メータ ASS'Y	1	1	1			
#1	38504 0150	メータ ASS'Y	1	1	1			
2	38547 0127	フード	1	1	1			
3	38547 0128	タコメータ ASS'Y	1	1	1			
4	38547 0129	ゲージ ASS'Y	1	1	1			
5	38547 0130	ゲージ ASS'Y	1	1	1			
6	38547 0131	ガラス	1	1	1			
7	38547 0132	ガラス	1	1	1			
8	38547 0133	サーキット ASS'Y	1	1	1			
9	38547 0134	ワイヤーハーネス	1	1	1			
10	38512 0230	バルブ: 12V 3.4W	2	2	2			
11	38512 0030	バルブ: 12V 3.4W	5	5	5			
12	38547 0107	ブラケット ASS'Y	1	1	1			
13	38547 0140	ケース	1	1	1			
14	38547 0135	アダプターアセンブリ	1	1	1			
15	38547 0136	バルブ: 12V 3.4W	1	1	1			
16	38535 0280	フレキシブルシャフト	1	1	1			
17	01110 9009	ボルト	2	2	2			
18	02010 9083	ナット	2	2	2			
19	01010 9263	ボルト	4	4	4			
20	39811 3600	ゴム	1	1	1			
21	39811 3610	ゴム	1	1	1			
22A	38520 0980	スイッチ ASS'Y	1	1	1			
#22B	38520 0930	スイッチ ASS'Y	1	1	1			
# フランス仕様専用部品 Exclusive Parts for France								

バインダー
BINDER NO.
ISP3006



43. アクセル
ACCEL



バインダー BINDER	NO. NO.
1 SP-3006	

(2-141)

改訂番号 SUPPLEMENT NO.	年月 NO.
------------------------	-----------



アクセル
43. ACCEL

管理コード

見 出 番 号 REF.NO.	コ ー ド 番 号 CODE NO.	部 品 名 PART	部 品 名 NAME	個 数 Q'ty			注 文 単 位 Min.Q'ty	備 考 REMARKS
				S P 2500	S P 2540	S P 2540 P L		
1	31211 0600	レバー	LEVER	1	1	1		
2	39821 1830	スプリング	SPRING	1	1	1		
3	31207 0070	ワイヤー ASS'Y	WIRE ASS'Y	1	1	1		(a)
3	31207 0071	ワイヤー ASS'Y	WIRE ASS'Y	1	1	1		(b)
4	39818 0590	グリップ	GRIP	1	1	1		
5	31243 0060	サポータ	SUPPORTER	2	2	2		
6	03680 0004	スナップリング	SNAP RING	3	3	3		
7	03010 2020	スプリットピン	SPLIT PIN	2	2	2		
8	02610 0006	ワッシャ	WASHER	2	2	2		
9	31207 0080	ワイヤー ASS'Y	WIRE ASS'Y	1	1	1		(a)
9	31207 0081	ワイヤー ASS'Y	WIRE ASS'Y	1	1	1		(b)
10	S 03010 3025	スプリットピン	SPLIT PIN	1	1	1		
11	S 02610 0010	ワッシャ	WASHER	1	1	1		
12	31260 0330	アクセルペダル	ACCEL PEDAL	1	1	1		
13	39821 2210	スプリング	SPRING	1	1	1		
14	02010 0008	ナット	NUT	2	2	2		
15	01510 0410	スクリュー	SCREW	1	1	1		
16	06810 9041	ビニールチューブ	VINYL TUBE	1	1	1		
		(a) SP2500 ~10141						10142~
		SP2540 ~11377						11378~
		(b) SP2540PL ~11377						11378~

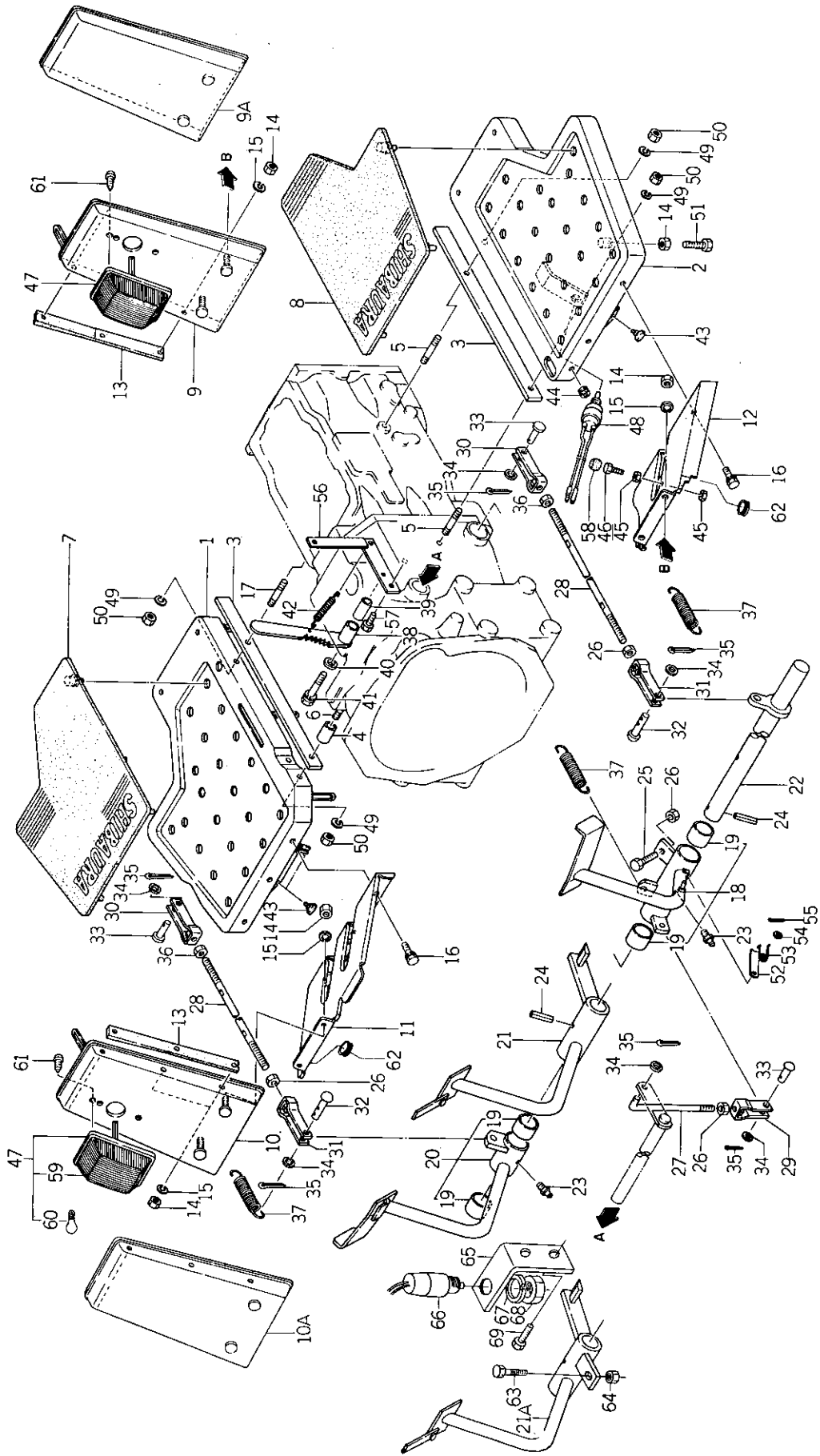
バインダー
BINDER NO.
ISP3006

(2-142)

改訂番号年月
SUPPLEMENT NO.



ペダル、ステップ
44. PEDALS, STEPS



バインダー NO.
BINDER NO.
I SP 3006

(2-143)

改訂番号 年月
SUPPLEMENT NO.



44. ペダル, ステップ
PEDALS, STEPS

管理コード

見出番号 REF.NO.	コード番号 CODE NO.	部品名 PART	品名 NAME	個数				注文単位 MinQty	備考 REMARKS
				S P 2500	S P 2540	S P 2540	P L		
1	35560 0610	ステップ; R	STEP; R.H	1	1	1			
2	35560 0600	ステップ; L	STEP; L.H	1	1	1			
3	35562 0240	セットプレート	SET PLATE	2	2	2			
4	39923 3000	カラー	COLLAR	1	1	1			
5	S 01210 1025	スタッドボルト	STUD BOLT	2	2	2			
6	S 01210 1060	スタッドボルト	STUD BOLT	1	1	1			
7	39811 3540	ゴムマット; R	RUBBER; R.H	1	1	1			
☆7	39811 3690	ゴムマット; R	RUBBER; R.H	1	1	1			
8	39811 3630	ゴムマット; L	RUBBER; L.H	1	1	1			
☆8	39811 3680	ゴムマット; L	RUBBER; L.H	1	1	1			
9	35560 0581	ステップ; L	STEP; L.H	1	1	1			
9	35560 0582	ステップ; L	STEP; L.H	1	1	1			
#9A	35560 0640	ステップ; L	STEP; L.H	1	1	1			
10	35560 0591	ステップ; R	STEP; R.H	1	1	1			
10	35560 0592	ステップ; R	STEP; R.H	1	1	1			
#10A	35560 0650	ステップ; R	STEP; R.H	1	1	1			
11	35561 0951	ステップ; R	STEP; R.H	1	1	1			
12	35561 0961	ステップ; L	STEP; L.H	1	1	1			
13	39811 3630	ゴム	RUBBER	2	2	2			
14	S 02010 0008	ナット	NUT	12	12	12			
15	S 02710 0008	スプリングワッシャー	SPRING WASHER	12	12	12			
16	S 01130 0816	ボルト	BOLT	5	5	5			
17	S 01211 1030	スタッドボルト	STUD BOLT	1	1	1			
18	35801 0750	ペダル ASS'Y; クラッチ	PEDAL ASS'Y	1	1	1		358101270	
19	39851 1410	ブッシュ	BUSH	4	4	4			
20	35801 0760	ペダル ASS'Y	PEDAL ASS'Y	1	1	1		358101260	
21	35810 1280	ペダル	PEDAL	1	1	1		(a)	
#21A	35810 1290	ペダル	PEDAL	1	1	1			
22	35820 0310	ペダルシャフト	PEDAL SHAFT	1	1	1			
23	S 06061 0000	グリースニップル	GREASE NIPPLE	2	2	2			

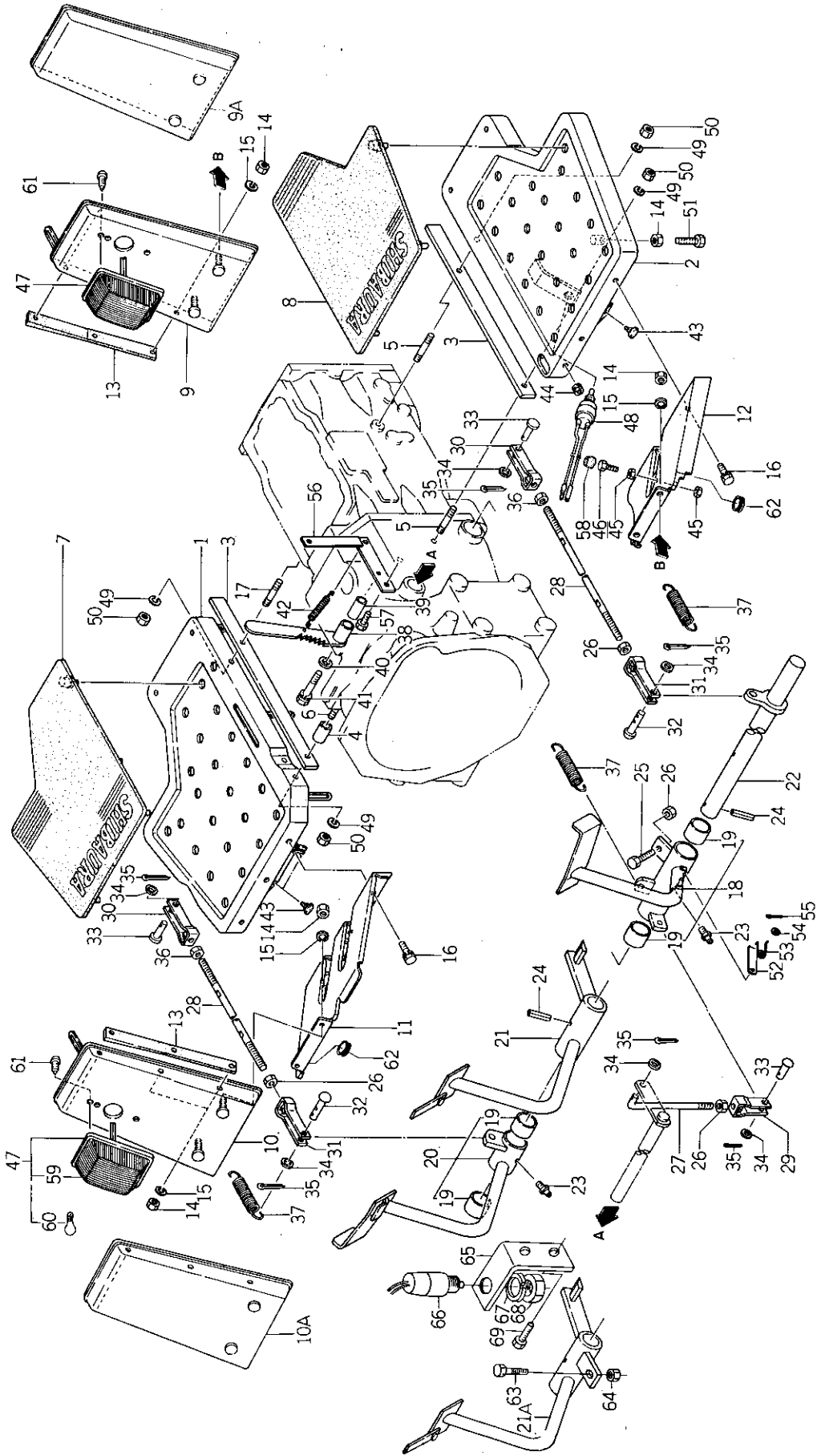
バインダー
BINDER NO.
I SP 3 0 0 6

(2 - 144)

改訂番号 年月
SUPPLEMENT NO.



44. ペダル, ステップ
PEDALS, STEPS



バインダー NO.
BINDER NO.
1SP3006

(2-145)

改訂番号 年月
SUPPLEMENT NO.



44. ペダル, ステップ
PEDALS, STEPS

管理コード

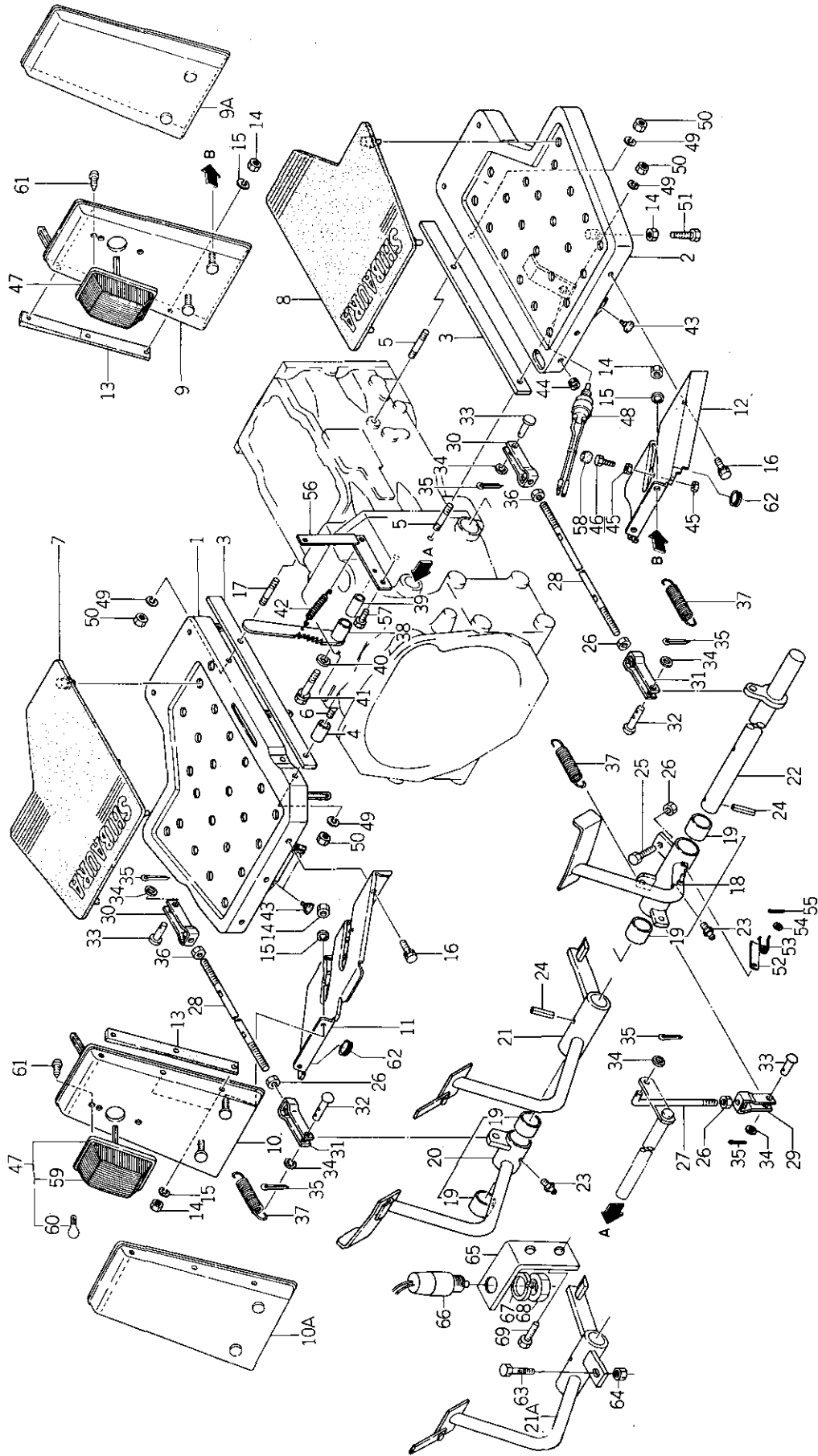
見出 番号 REF.NO.	コード番号 CODE NO.	部 品 名 PART NAME	備 考		注 文 単 位 Min.Q'ty	数 Q'ty	個				備 考 REMARKS	
			S P 2500	S P 2540			S P 2540	P L	S P 2540	P L		
24	S 03030 0840	スプリングピン	2	2								
25	S 01010 1030	ボルト	1	1								
26	S 02010 0010	ナット	4	4								
27	35851 0710	ロッド	1	1								
28	35851 0720	ロッド	2	2								
29	S 35855 0010	フォークジョイント	1	1								
30	35855 0100	フォークジョイント; L	2	2								
31	35855 0110	フォークジョイント; R	2	2								
32	S 39961 0240	ピン	2	2								
33	03131 1025	ヒラアタマピン	3	3								
33	03131 1020	ヒラアタマピン	3	3								供給時期 1985年8月
34	S 02610 0010	ワッシャー	6	6								
35	S 03010 3025	スプリットピン	6	6								
36	S 02010 9004	ナット	2	2								
37	S 39821 0290	スプリング	3	3								
38	35830 0090	ブレーキロック	1	1								
39	39923 2990	カラー	1	1								
40	S 02610 9023	ワッシャー	1	1								
41	S 01131 1040	ボルト	1	1								
42	39821 1830	スプリング	1	1								
43	S 39811 0110	ボウシンゴム	3	3								
44	S 39811 0240	ゴム	1	1								
45	S 02010 0006	ナット	2	2								
46	01010 0640	ボルト	1	1								
47	38510 0820	ランプ ASS'Y	2	2								
48	38520 1030	スイッチ ASS'Y	1	1								
49	S 02710 0010	スプリングワッシャー	4	4								
50	S 02020 0010	ナット	4	4								
51	S 01010 0855	ボルト	2	2								
52	35831 0400	ロックプレート	1	1								

改訂番号 年月
SUPPLEMENT NO.

バインダー
BINDER NO.
ISP 3006



44. ペダル, ステップ
PEDALS, STEPS



バインダー NO.
BINDER NO.
I SP3006

(2-147)

改訂番号	年月
SUPPLEMENT NO.	



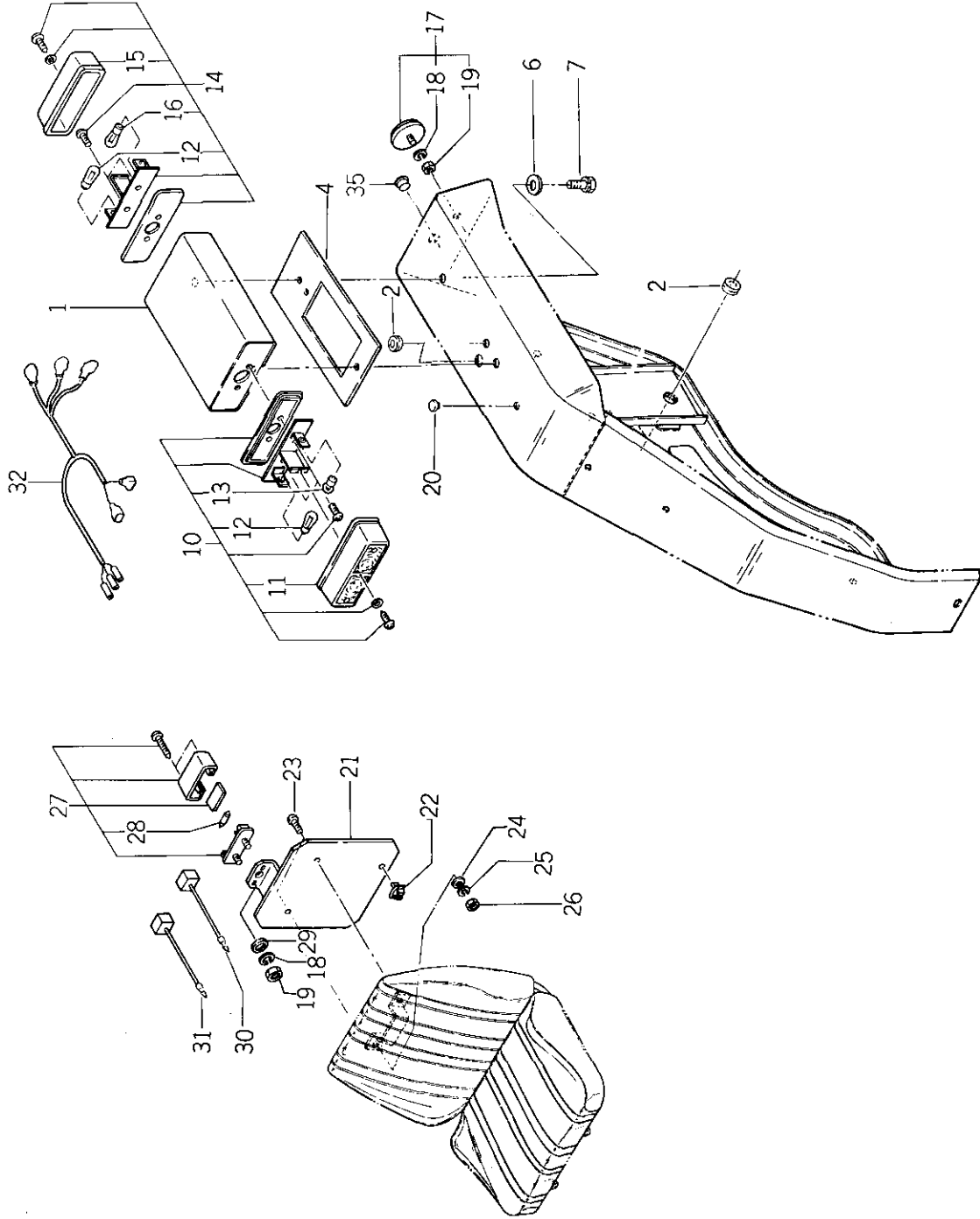
44. ペダル, ステップ
PEDALS, STEPS

管理コード

見出番号 REF.NO.	コード番号 CODE NO.	部品名 PART	名称 NAME	価			数 Qty	注文 単位 Min.Q'ty	備考 REMARKS
				S P 2500	S P 2540	S P 2540 P L			
53	39821 0851	スプリング	SPRING	1	1	1			
54	S 02610 0008	ワッシャー	WASHER	1	1	1			
55	S 03010 2025	スプリットピン	SPLIT PIN	1	1	1			
56	35825 0190	サポーター	SUPPORTER	1	1	1			
57	S 01130 1025	ボルト	BOLT	1	1	1			
58	39846 0350	メクラゼン	BLANK PLUG	1	1	1			
59	35811 0350	レンズ	LENS	2	2	2			
60	35812 0480	バルブ	BUIB	2	2	2			
61	01560 0412	スクリュ	SCREW	4	4	4			
62	39811 0100	ゴム;グロメット	RUBBER	2	2	2			
#63	01010 0835	ボルト	BOLT	1	1	1		(a)	
#64	S 02010 0008	ナット	NUT	1	1	1		(a)	
#65	38597 0770	ブラケット	BRACKET	1	1	1		(a)	
#66	38520 0250	スイッチ ASS'Y	SWITCH ASS'Y	1	1	1		(a)	
#67	02710 0014	スプリングワッシャー	SPRING WASHER	1	1	1		(a)	
#68	39937 0270	ナット	NUT	1	1	1		(a)	
#69	S 01130 0820	ボルト	BOLT	2	2	2		(a)	
				(a) SP2540 10667~ SP2540PL 10667~					
				# フランス仕様専用部品 ノルウェー (ソブア社) 仕様専用部品					
				Exclusive Parts for France Exclusive Parts for Norway (Soevde)					
バインダー NO. BINDER NO.				改訂番号 年月			SUPPLEMENT NO.		
I S P 3 0 0 6									



47. ライトパッケージ (フランス仕様)
LIGHTING PACKAGE FOR FRANCE



バインダー BINDER NO.	NO.
ISP3006	

改訂番号 SUPPLEMENT NO.	年月
------------------------	----



47. ライトパッケージ (フランス仕様)
LIGHTING PACKAGE FOR FRANCE

管理コード

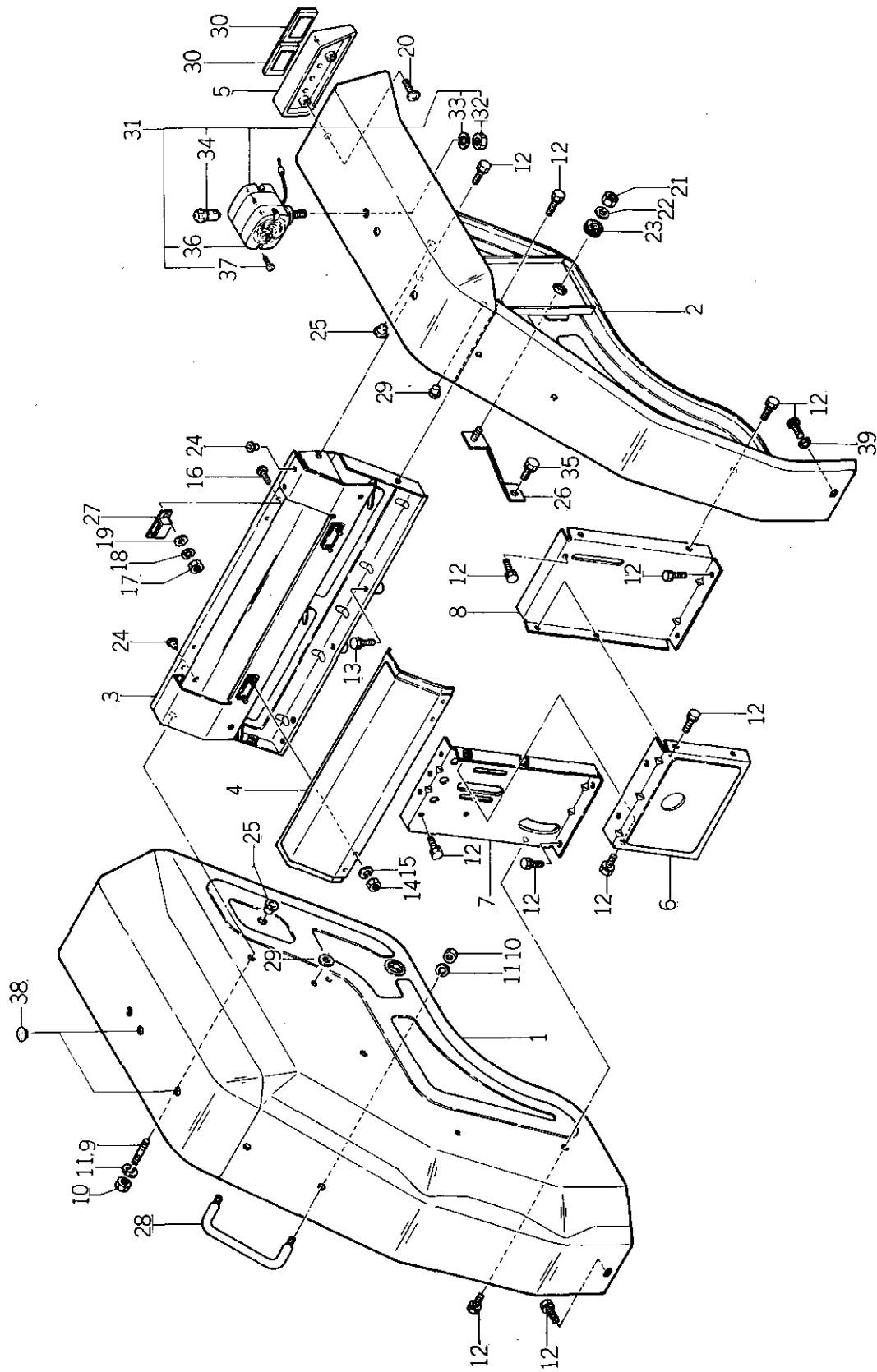
見出番号 REF. NO.	コード番号 CODE NO.	部品名 PART	品名 NAME	個			注文単位 Min. Qty	備考 REMARKS
				S P 2500	S P 2540	S P 2540		
1	35040 0110	ライトササエ	LIGHT SUPPORT	1	1			
2	39811 3730	ゴム; グロメット	RUBBER	2	2			
4	39811 1670	ゴム	RUBBER	2	2			
7	S 01130 0816	ボルト	BOLT	4	4			
10	38510 0530	ランプ ASS'Y	LAMP ASS'Y	2	2			
11	※ ※ ※	レンズ	LENS	2	2			{ AUTOROCHÉ Parts No. 244
12	38512 0360	バルブ; 12V21W	BULB; 12V21W	4	4			124
13	38512 0370	バルブ; 12V5W	BULB; 12V5W	2	2			N1329
14	38510 0550	ランプ ASS'Y	LAMP ASS'Y	2	2			N1413
15	※ ※ ※	レンズ	LENS	2	2			No. 246 1246
16	38512 0380	バルブ; 12V21/5W	BULB; 12V21/5W	2	2			N1330
17	38515 0060	レフレクタ	REFLECTOR	2	2			R1902
18	S 02710 0005	スプリングワッシャ	SPRING WASHER	4	4			
19	S 02010 0005	ナット	NUT	4	4			
20	39811 3720	ゴム	RUBBER	4	4			
21	35580 0120	ナンバーセットプレート	NUMBER SET PLATE	1	1			
22	39911 1250	クランプ	CLAMP	1	1			
23	S 01510 0616	スクリュ	SCREW	2	2			
24	S 02610 0006	ワッシャ	WASHER	1	1			
25	S 02710 0006	スプリングワッシャ	SPRING WASHER	1	1			
26	S 02010 0006	ナット	NUT	1	1			
27	38510 0521	ランプ ASS'Y	LAMP ASS'Y	1	1			242NT
28	38512 0400	バルブ	BULB	1	1			N1627
29	S 02610 0005	ワッシャ	WASHER	2	2			
30	38560 2930	ワイヤハーネス	WIRE HARNESS	1	1			
31	38560 2940	ワイヤハーネス	WIRE HARNESS	1	1			
32	38560 2920	ワイヤハーネス	WIRE HARNESS	2	2			
33	35510 1570	フェンダ; L	FENDER; L.H	1	1			
34	35510 1580	フェンダ; R	FENDER; R.H	1	1			
35	39846 0410	メクラセン	BLANK PLUG	4	4			

改訂番号 年月
SUPPLEMENT NO.

バインダー NO.
BINDER NO.
ISP3006



48. フェンダ, ツールボックス
FENDERS, TOOL BOX



バインダ- NO.
BINDER NO.
ISP3006

(2 - 151)

改訂番号	年月
SUPPLEMENT NO.	



フェンダ, ツールボックス
FENDERS, TOOL BOX

48.

管理コード

見出 番号 REF.NO	コード番号 CODE NO.	部 品 名 称 PART NAME	個 数 Qty		注 文 単位 Min.Q'ty	備 考 REMARKS
			S P 2500	S P 2540		
1	35510 1530	フェンダ; R	1	1		
2	35510 1520	フェンダ; L	1	1		
3	39565 0130	ツールボックス	1	1		
4	35076 1490	カバー	1	1		
5	38515 0080	レフレクタ; カバー	2	2		
6	35076 1480	カバー	1	1		
6	35076 1481	カバー	1	1		
7	35075 0820	カバー; R	1	1		
7	35075 0821	カバー; R	1	1		
8	35075 0810	カバー; L	1	1		
9	S 01210 0816	スタッドボルト	1	1		
10	S 02010 0008	ナット	6	6		
11	S 02710 0008	スプリングワッシャ	6	6		
12	S 01130 0816	ボルト	17	17		
13	S 01130 0830	ボルト	2	2		
14	S 02010 0004	ナット	4	4		
15	S 02710 0004	スプリングワッシャ	4	4		
16	S 01510 0310	スクリュ	4	4		
17	S 02010 0003	ナット	4	4		
18	S 02710 0003	スプリングワッシャ	4	4		
19	S 02610 0003	ワッシャ	4	4		
20	01110 9008	スクリュ	4	4		
21	S 02240 0012	ナット	2	2		
22	02610 9018	ワッシャ	2	2		
23	39811 0250	ゴム	2	2		
24	S 39846 0020	メクラセン	4	4		
25	S 39846 0010	メクラセン	2	2		
26	35517 1050	フェンダセットプレート	2	2		
27	39833 0270	ファスタナ	2	2		
28	S 39818 0060	グリップ	2	2		

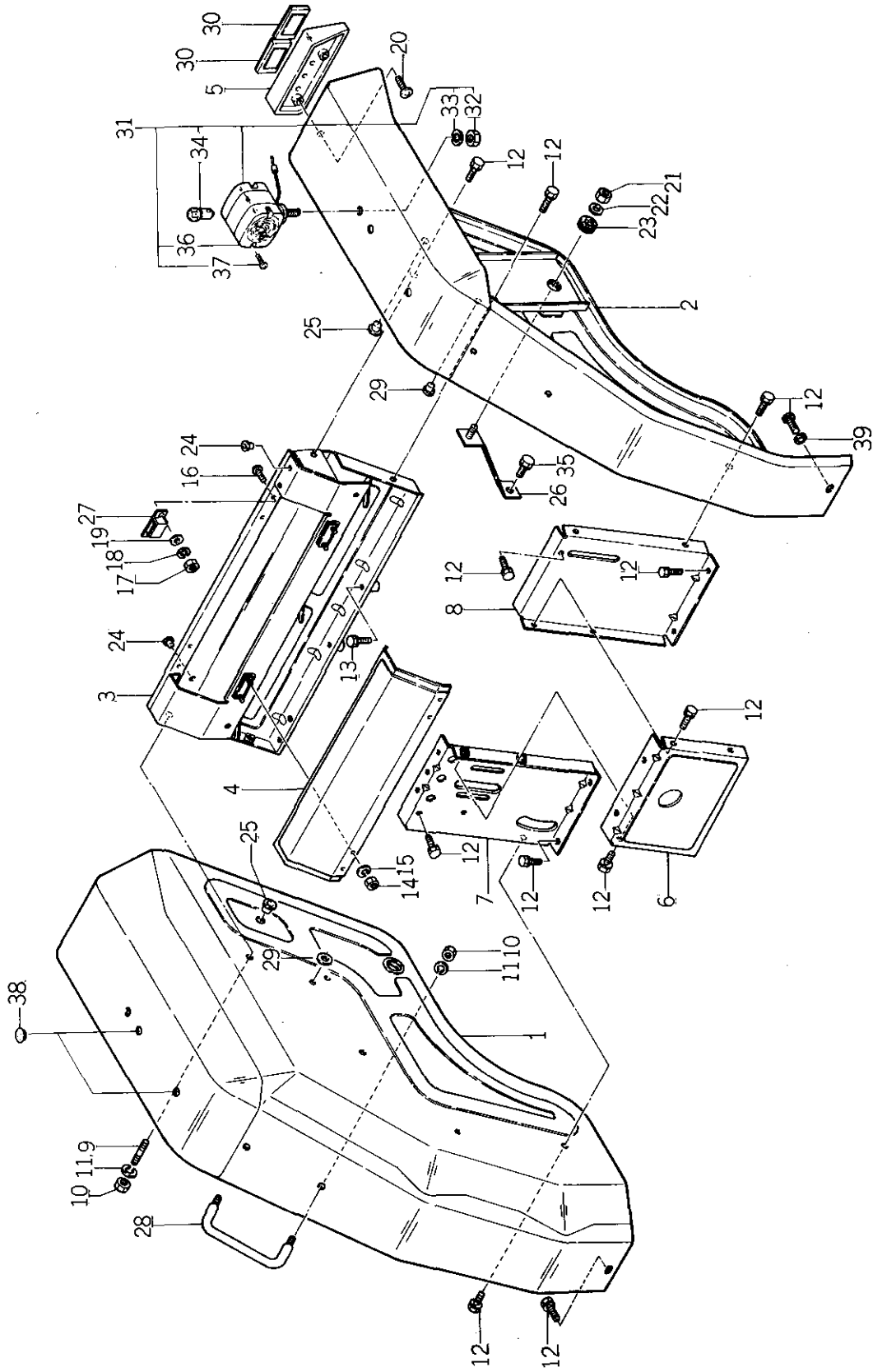
バインダー
BINDER NO.
ISP3006

改訂番号 年月
SUPPLEMENT NO.

(2 -- 152)



フェンダ, ツールボックス
48. FENDERS, TOOL BOX



バインダ- NO.
BINDER NO.
ISP3006

改訂番号	年月
SUPPLEMENT NO.	



48. フェンダ, ツールボックス
FENDERS, TOOL BOX

管理コード

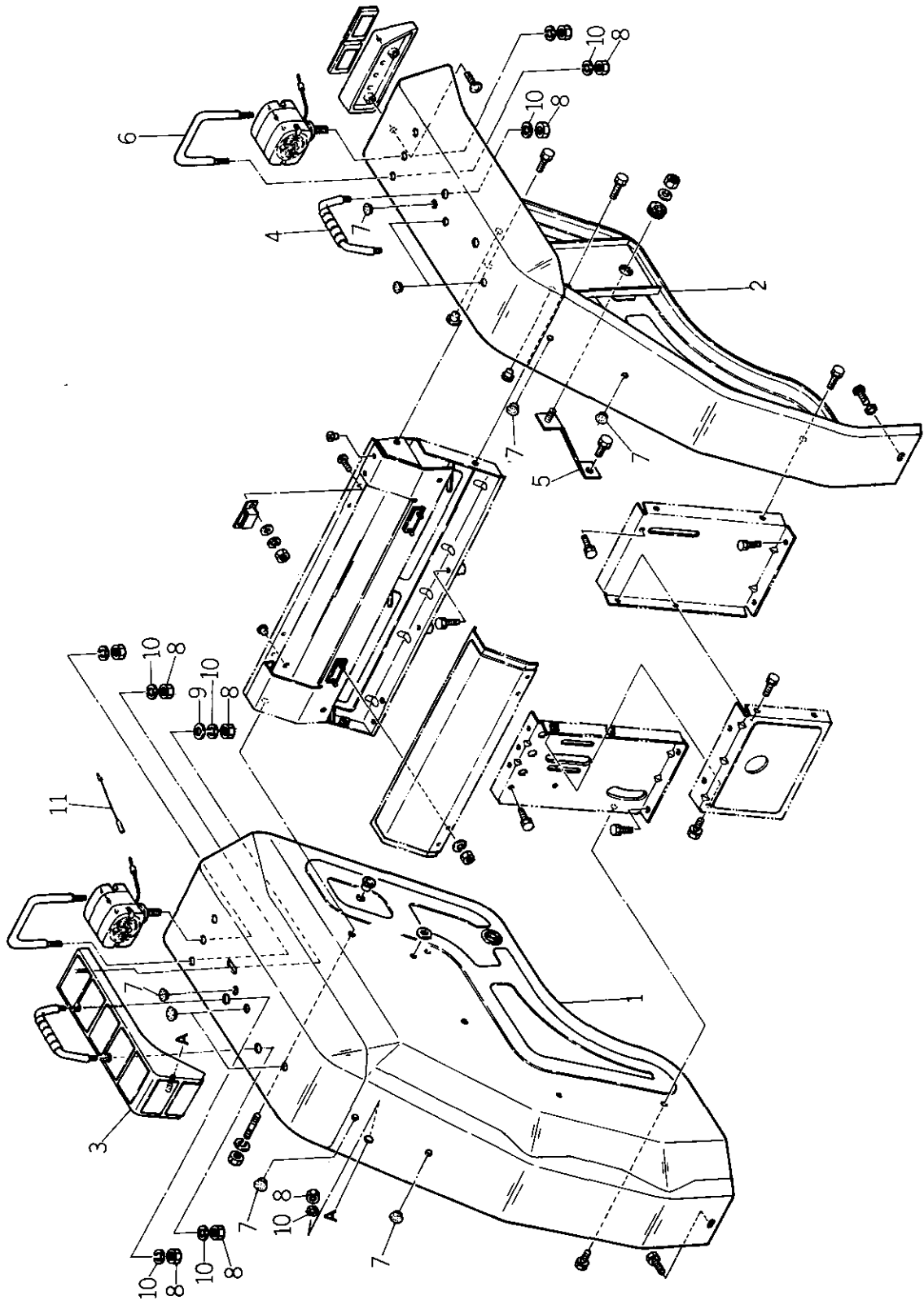
見出 番号 REF.NO.	コード番号 CODE NO.	部 品 名 PART NAME	個 数			注 文 単 位 Min.Qty	備 考 REMARKS
			S P 2500	S P 2540	S P 2540 P L		
29	39811 3730	ゴム	2	2	2		
30	38515 0070	リフレクタ	4	4	4		
31	38510 0810	ランプ ASS'Y	2	2	2		
32	S02020 0010	ナット	2	2	2		
33	S02710 0010	スプリングワッシャ	2	2	2		
34	38512 0470	バルブ	2	2	2		
35	S01010 1235	ボルト	2	2	2		
36	38511 0340	レンズ	4	4	4		
37	01560 0316	スクリュ	8	8	8		
38	39811 3720	ゴム	4	4	4		
39	02610 9017	ワッシャ	1	1	1		

バインダー NO.
BINDER NO.
ISP3006

改訂番号年月
SUPPLEMENT NO.



フェンダ、ツールボックス
48A. FENDERS, TOOL BOX



バインダー NO.
BINDER NO.
ISP3006

(2-155)

改訂番号 年月
SUPPLEMENT NO.



48A. フェンダ, ツールボックス
FENDERS, TOOL BOX

管理コード

見出 番号 REF. NO.	コード番号 CODE NO.	部 品 PART	名 称 NAME	個		数 Qty	注 文 単 位 MinQty	備 考 REMARKS
				S P 2500	S P 2540			
1	35510 2100	フェンダ; R	FENDER; R.H	1				
2	35510 2050	フェンダ; L	FENDER; L.H	1				
3	35590 0010	アームレスト	ARM REST	1				
4	39818 0670	グリップ	GRIP	2				
5	35517 1400	フェンダセットプレート	FENDER SET PLATE	2				
6	39818 0740	グリップ	GRIP	2				
7	39818 3720	ゴム	RUBBER	6				
8	02010 0008	ナット	NUT	10				
9	02610 0008	ワッシャー	WASHER	1				
10	02710 0008	スプリングワッシャー	SPRING WASHER	10				
11	38560 5290	ワイヤーハーネス	WIRE HARNESS	2				

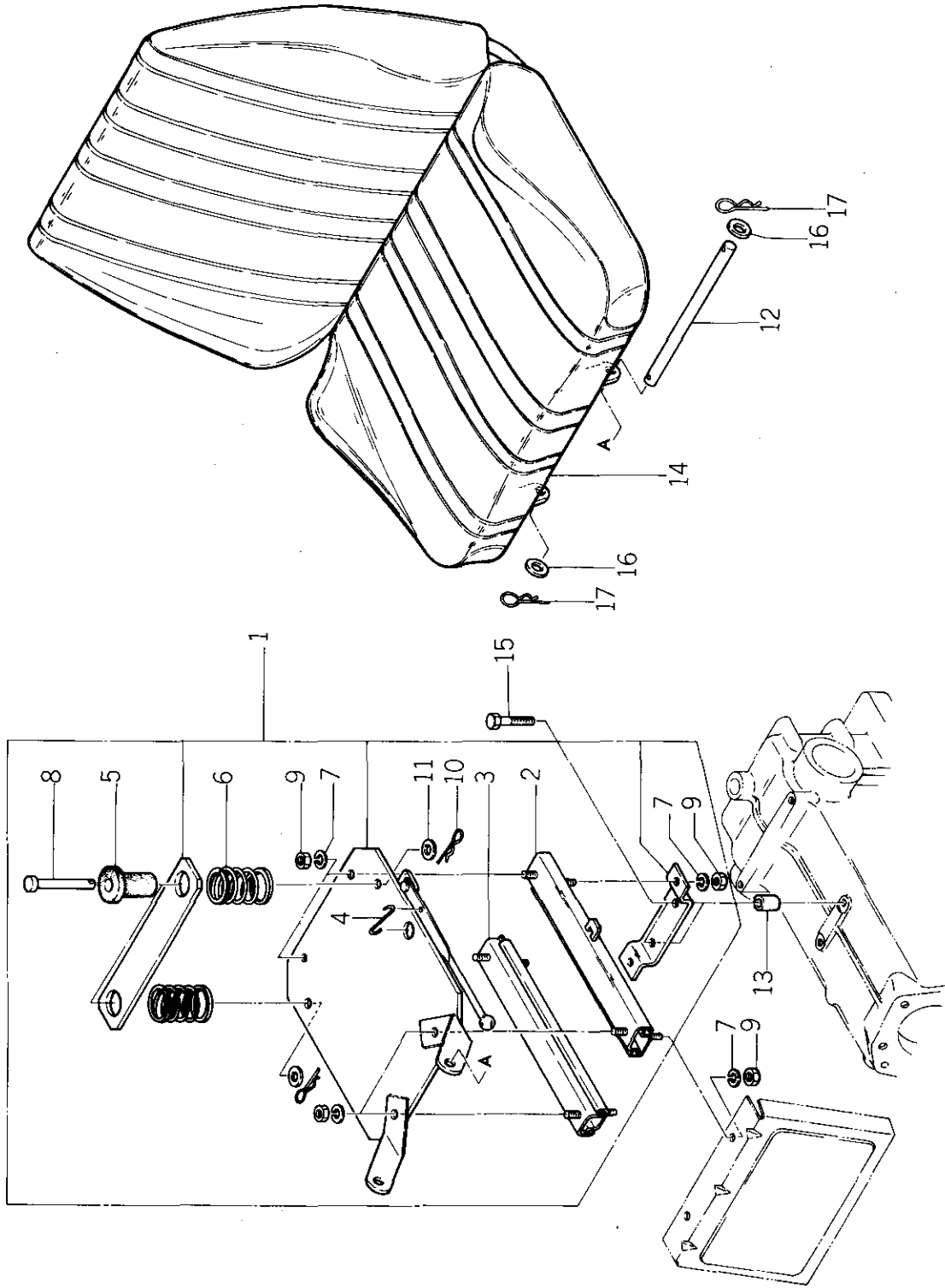
バインダー NO.
BINDER NO.
ISP3006

(2 -- 156)

改訂番号年月
SUPPLEMENT NO.



シート
49. SEAT



バインダー
BINDER NO.
ISP3006

(2-157)

改訂番号	年月
SUPPLEMENT NO.	



シート
49. SEAT

管理コード

見出 番号 REF.NO.	コード番号 CODE NO.	部 品 名 PART NAME	個 数 Q'ty			注 文 単 位 Min.Q'ty	備 考 REMARKS
			S P 2500	S P 2540	S P 2540 P L		
1	35508 0141	シートダイ ASS'Y	1	1		Φ (a) (b)	
1	35508 0142	シートダイ ASS'Y	1	1			
2	35574 0158	スライドレール ASS'Y; ロック	1	1			
3	35574 0159	スライドレール ASS'Y; フリー	1	1			
4	35574 0160	ラッチワイヤー	1	1			
5	35574 0161	ゴム	2	2			
6	35574 0166	スプリング	2	2			
7	S02710 0008	スプリングワッシャ	8	8			
8	S03131 0870	ヒラアタマピン	2	2			
9	S02010 0008	ナット	8	8			
10	S03110 0008	スナップピン	2	2			
11	S02610 0008	ワッシャ	2	2			
12	39961 1160	ピン	1	1	1		
13	39923 2980	カラー	2	2			
14	35570 0380	シート ASS'Y	1	1	1		
15	S01130 0840	ボルト	2	2	2		
16	S02610 0010	ワッシャ	2	2	2		
17	03110 9005	スナップピン	2	2	2		
		(a) SP2500 ~10130 SP2540 ~11150					
		(b) SP2500 10131~ SP2540 11151~ SP2540PL 11151~					

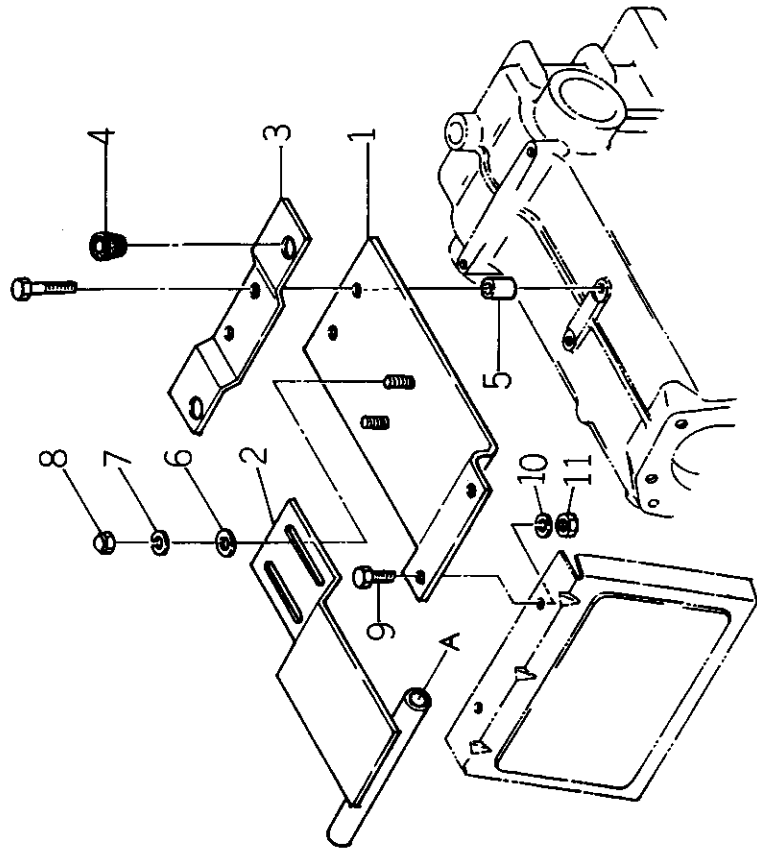
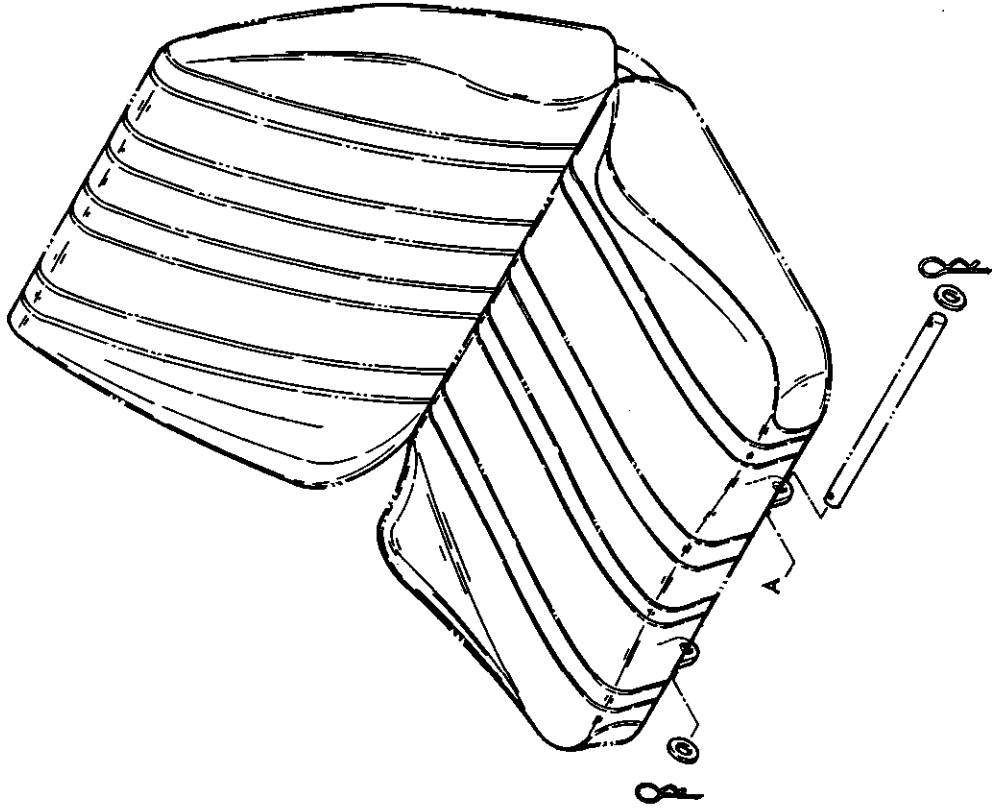
バンダー
BINDER NO.
ISP3006

(2-158)

改訂番号 年月
SUPPLEMENT NO.



シート
49A. SEAT



バインダー NO.
BINDER NO.
1SP3006

改訂番号年月
SUPPLEMENT NO.



シート
49A. SEAT

管理コード

見出番号 REF.NO.	コード番号 CODE NO.	部品名 PART NAME	個数 Q'ty			注文単位 Min.Q'ty	備考 REMARKS
			S P 2500	S P 2540	S P 2540 P L		
1	35581 0350	セットプレート			1		
2	35575 1000	シートダイ			1		
3	35581 0400	セットプレート			1		
4	39811 0501	ゴム			2		
5	39923 2970	カラー			2		
6	02010 0010	ワッシャー			2		
7	02710 0010	スプリングワッシャー			2		
8	02450 0010	キャップナット			2		
9	01010 0816	ボルト			2		
10	02710 0008	スプリングワッシャー			2		
11	02010 0008	ナット					

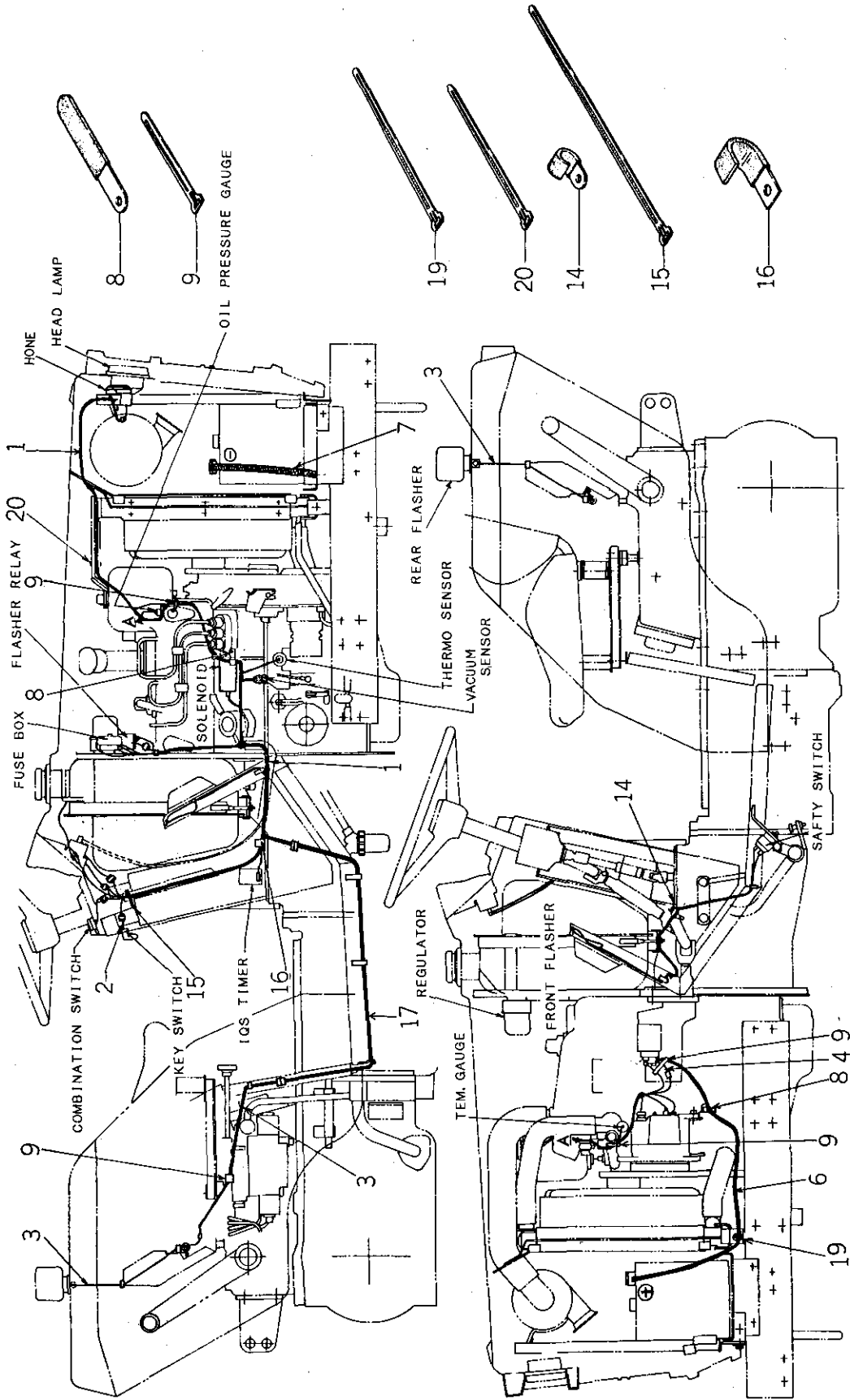
バインダー
BINDER NO.
ISP3006

改訂番号 年月
SUPPLEMENT NO.

(2-160)



配線, クランプ
50. WIRING, CLAMP



バイナリ BINDER NO.	NO.
ISP3006	

改訂番号 SUPPLEMENT NO.	年月
------------------------	----



50. 配線, クランプ
WIRING, CLAMP

管理コード

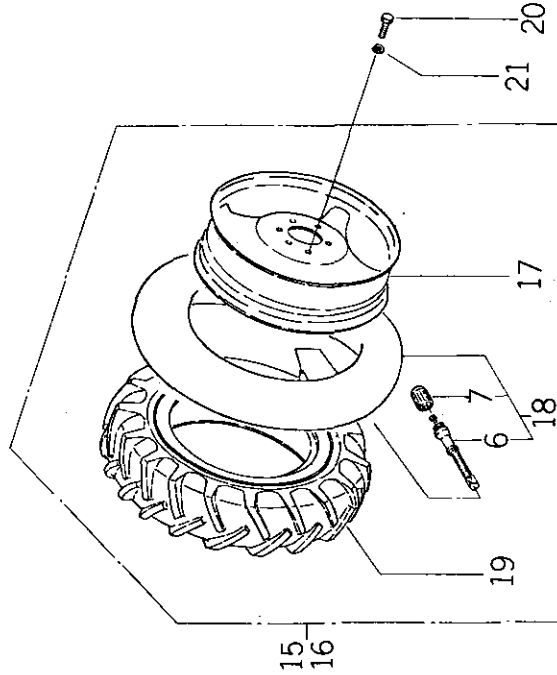
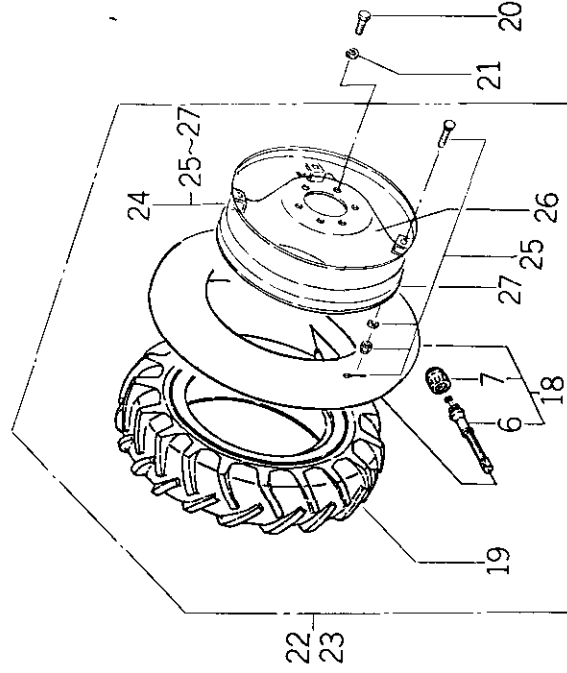
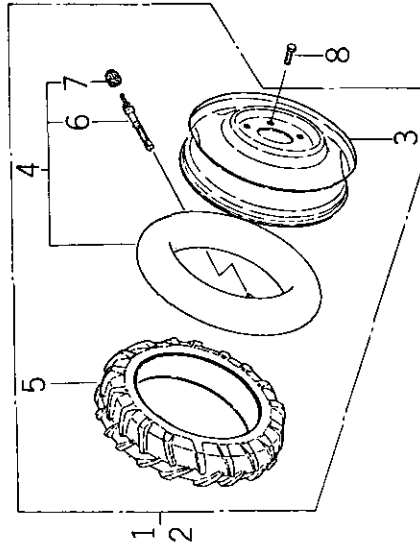
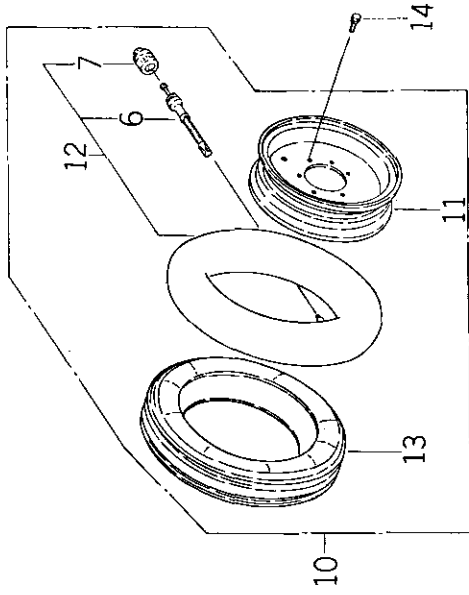
見出し 番号 REF. NO.	コード番号 CODE NO.	部品名 PART NAME	個数		注文 単位 MinQty	備考 REMARKS
			S P 2500	S P 2540		
1	38560 5171	ワイヤハーネス; メイン	1	1		
# 1	38560 5680	ワイヤハーネス; メイン	1	1		(a)
# 1	38560 5681	ワイヤハーネス; メイン	1	1		(b)
接続先.....ヘッドランプ, ホーン, アース, オルタネータ, スタータ, バキュームセンサ, サーマセンサ, キーストップソレノイド, フラッシュリレー, ヒューズボックス, IOSタイマー, フラッシュランプ, フェューエルセンサ, キャビン, パネルコンビネーションスイッチ For CONNECTION HEAD LAMP, HORN, EARTH, ALTERNATOR, STARTER, VACUUM SENSOR, THERMO SENSOR, KEY STOP SOLENOID, FLASHER RELAY, FUSE BOX, IOS TIMER, FLASHER LAMP, FUEL SENSOR, CABIN, PANEL COMBINATION SWITCH						
2	38560 5180	ワイヤハーネス	1	1		
3	38560 5160	ワイヤハーネス; リヤ	1	1		
# 3	38560 5690	ワイヤハーネス; リヤ	1	1		(a)
# 3	38560 5691	ワイヤハーネス; リヤ	1	1		(b)
接続先.....フラッシュランプ, ワークランプ For CONNECTION FLASHER LAMP, WORK LAMP						
4	38560 3370	ワイヤハーネス	1	1		
6	38565 0091	バッテリーケーブル; +	1	1		
7	38565 0010	バッテリーケーブル; -	1	1		
8	S 39911 0280	クランプ	2	2		
9	39875 0120	バンド; L 100	4	4		
13	39846 0350	メクラセン	1	1		
14	39911 1040	クランプ	1	1		
15	39875 0150	バンド; L 250	1	1		
16	39911 0300	クランプ	1	1		
17	38560 5340	ワイヤハーネス	1	1		
18	39811 0930	ゴム	1	1		
19	39875 0240	バンド; L 200	1	1		
20	39875 0220	バンド; L 140	1	1		
(a) SP2540 ~10666 (b) SP2540 10667~ Exclusive Parts for France						
# フランス仕様専用部品						

バインダー
BINDER NO.
ISP3006

改訂番号 年月
SUPPLEMENT NO.



51. 前輪, 後輪
FRONT WHEELS, REAR WHEELS



バインダー NO.
BINDER NO.
ISP3006

(2-163)

改訂番号	年月
SUPPLEMENT NO.	



50. 配線, クランプ
WIRING, CLAMP

管理コード

見出番号 REF. NO.	コード番号 CODE NO.	部品名 PART NAME	個数 Qty			注文単位 MinQty	備考 REMARKS
			S P 2500	S P 2540	S P 2540 P L		
18	39811 0930	ゴム	1	1	1		
19	39875 0240	バンド; L 200	1	1	1		
20	39875 0220	バンド; L 140	1	1	1		
		(a) SP2540 ~10666 (c)					
		(b) SP2540 10667~ (d)					
		# フランス仕様専用部品 Exclusive Parts for France					

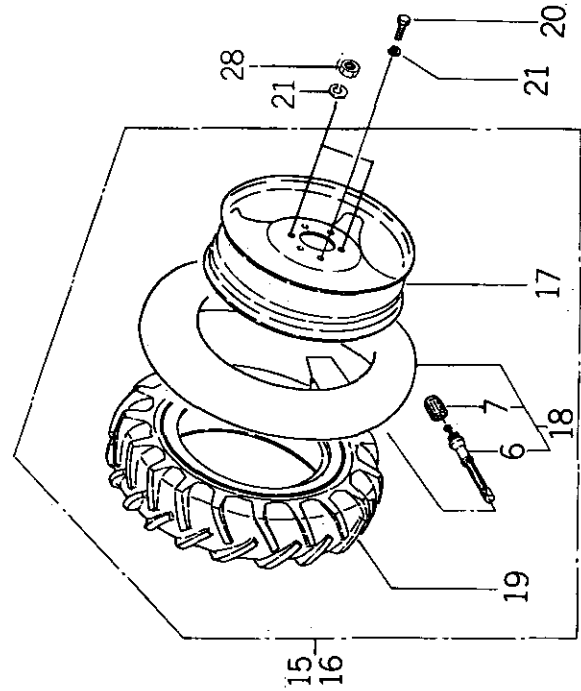
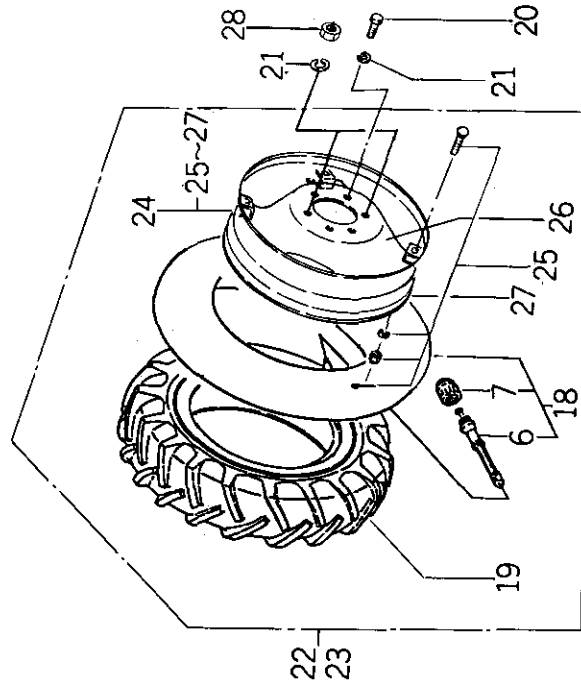
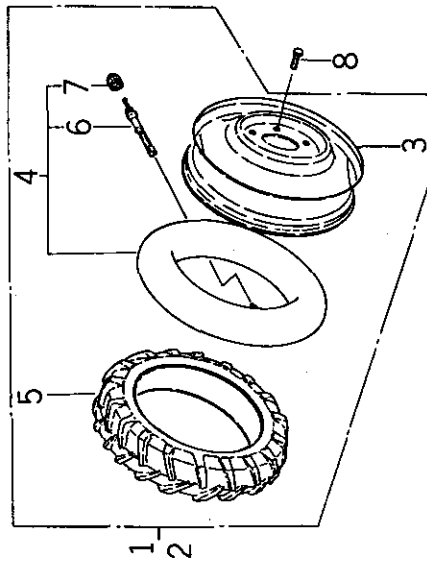
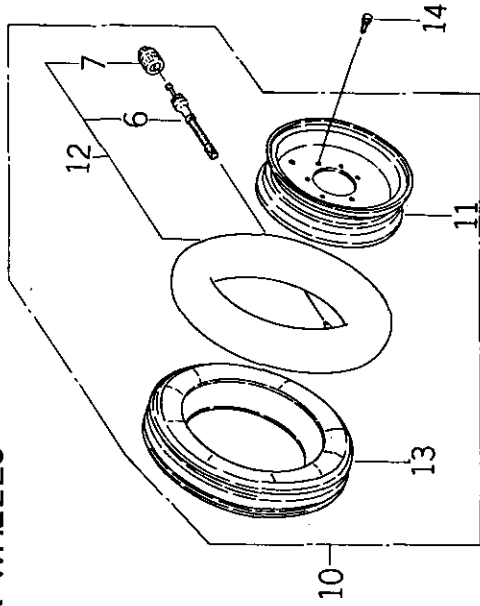
バインダー
BINDER NO.
ISP3006

(2-162B)

改訂番号 年月
SUPPLEMENT NO.
No.7 - 1986年, 8月
No.7 - AUGUST, 1986



51. 前輪, 後輪
FRONT WHEELS, REAR WHEELS



バインダー NO.
BINDER NO.
ISP3006

改訂番号	年月	No.7-1986年, 8月
SUPPLEMENT NO.		No.7-AUGUST, 1986



前輪, 後輪

51.

FRONT WHEELS, REAR WHEELS

管理コード

見出番号 REF.NO.	コード番号 CODE NO.	部 品 名 PART NAME	個 数 Qty		注 文 単 位 MinQty	備 考 REMARKS
			S P 2500	S P 2540 P L		
1	33603 2240	フロントホイール ASS'Y; L	1			
2	33603 2250	フロントホイール ASS'Y; R	1			
3	33610 1480	ディスクホイール	2			6-14 4PR
4	33608 0200	チューブ ASS'Y	2			
5	33613 0940	タイヤ	2			
6	33617 0010	ムシ	4			
7	33618 0030	キャップ	4			
8	S 01131 1225	ボルト	12			
10	33603 1060	フロントホイール ASS'Y	2			
11	33610 0770	ディスクホイール	2			4.00-15 4PR
12	33608 0160	チューブ ASS'Y	2			
13	S 33613 0090	タイヤ	2			
14	S 01131 1025	ボルト	12			
15	33601 3920	リアホイール ASS'Y; L	1			
16	33601 3930	リアホイール ASS'Y; R	1			9.5-24 4PR
17	33610 0630	ディスクホイール	2			普通ラグ
18	33608 0010	チューブ ASS'Y	2			STANDARD LUG
19	33613 1770	タイヤ	2			
20	01021 1630	ボルト	12			
21	S 02710 0016	スプリングワッシャー	12			
22	33601 4120	リアホイール ASS'Y; L	1			
23	33601 4130	リアホイール ASS'Y; R	1			9.5-24 4PR
24	33607 0690	リムディスク ASS'Y	2			普通ラグ替式
25	33609 0070	ボルト ASS'Y	8			STANDARD LUG
26	33611 0830	ディスク	2			ADJUSTABLE RIM
27	33612 0850	リム	2			

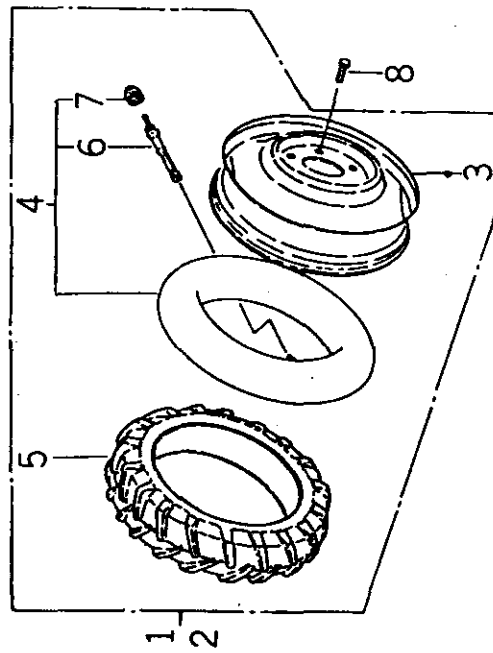
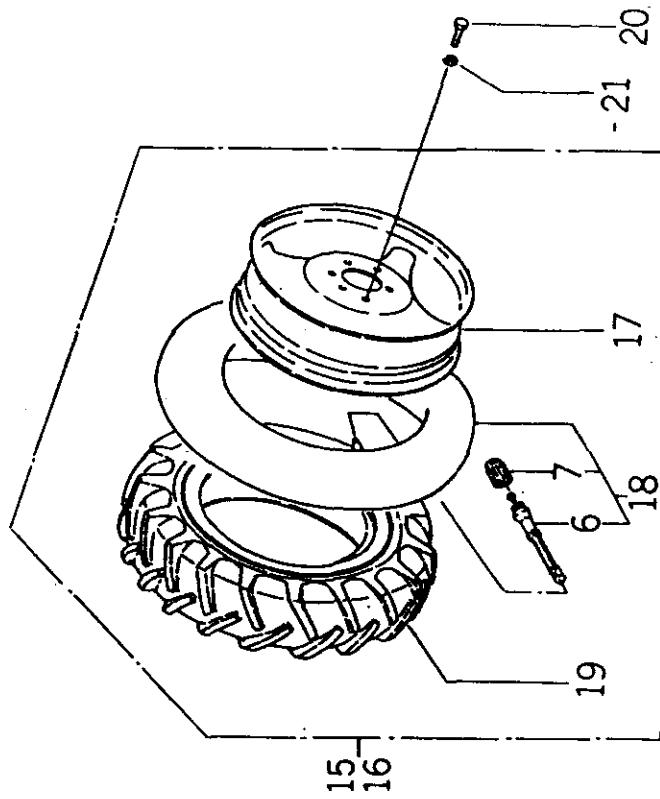
バインダー NO.
BINDER NO.
I S P 3 0 0 6

改訂番号 年月
SUPPLEMENT NO.

(2-164)



51A. 前輪, 後輪
FRONT WHEELS. REAR WHEELS



バインダー BINDER NO.
ISP3006

(2 - 165)

改訂番号 SUPPLEMENT NO.
年月 YEAR MONTH



51A. 前輪, 後輪 FRONT WHEELS, REAR WHEELS

管理コード

見出番号 REF.NO.	コード番号 CODE NO.	部品名 PART NAME	個数 Qty		注文単位 MinQty	備考 REMARKS
			S P 2500	S P 2540		
1	33603 1930	フロントホイール ASS'Y; L	1			6-12 4 PR
2	33603 1940	フロントホイール ASS'Y; R	1			
3	33610 1110	ディスクホイール	2			
4	33608 0600	チューブ ASS'Y	2			
5	33613 1230	タイヤ	2			
6	33617 0010	ムシ	4			12.4-16 4 PR 普通ラグ STANDARD LUG
7	33618 0030	キャップ	4			
8	01131 1225	ボルト	12			
15	33601 3230	リアホイール ASS'Y; L	1			
16	33601 3240	リアホイール ASS'Y; R	1			
17	33610 1101	ディスクホイール	2			
18	33608 0790	チューブ ASS'Y	2			
19	33613 1480	タイヤ	2			
20	02121 1630	ボルト	12			
21	02710 0016	スプリングワッシャー	12			

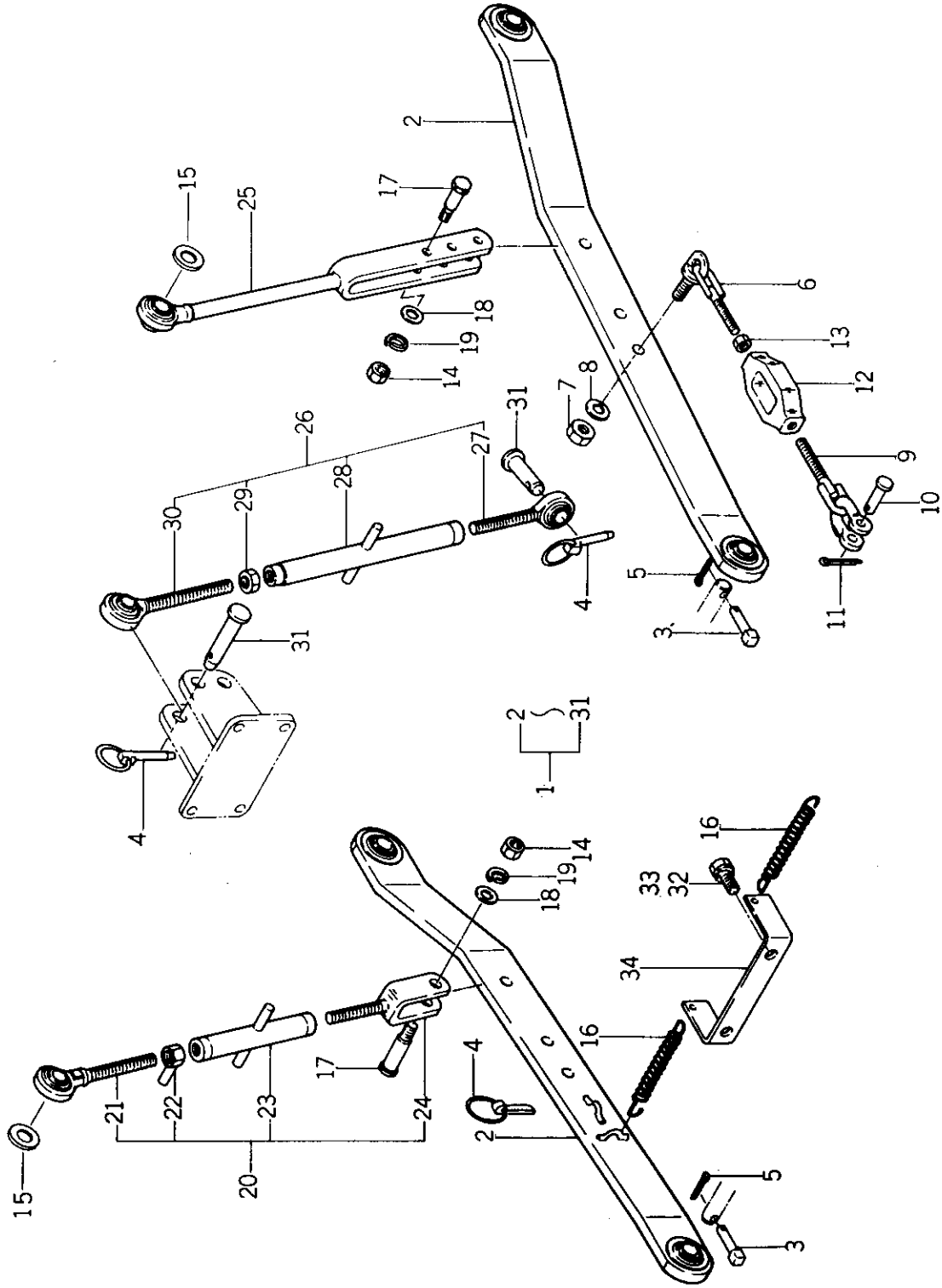
バインダー NO.
BINDER NO.
ISP3006

改訂番号 年月
SUPPLEMENT NO.

(2 - 166)



52. 三点ヒッチ
THREE POINTS LINKAGE



バインダー NO.
BINDER NO.
ISP3006

改訂番号	年月
SUPPLEMENT NO.	



52. 三点ヒッチ
THREE POINTS LINKAGE

管理コード

見出 番号 REF.NO.	コード番号 CODE NO.	部 品 名 称 PART NAME	個 数		注 文 単 位 Min Q'ty	備 考 REMARKS
			S P 2500	S P 2540		
1	37000 0530	サンチンヒッチ ASS'Y	1	1		
2	37010 0570	ロワリンク	2	2		
3	37091 0060	ピン	2	2		
4	37090 0030	ピン	4	4		
5	S 03010 3025	スプリットピン	2	2		
6	37050 0491	スタビライザ	2	2		
7	S 02020 0016	ナット	2	2		
8	S 02710 0016	スプリングワッシャ	2	2		
9	37050 0500	スタビライザ	2	2		
10	S 37091 0210	ピン	2	2		
11	S 03010 4030	スプリットピン	2	2		
12	39916 0190	ターンバックル	2	2		
13	02010 9014	ナット	2	2		
14	S 02010 0012	ナット	2	2		
15	02610 9064	ワッシャ	2	2		φ23 × φ39 × t3
16	39821 1440	スプリング	2	2		
17	37091 0990	ピン	2	2		
18	S 02610 0012	ワッシャ	2	2		
19	S 02710 0012	スプリングワッシャ	2	2		
20	37001 0460	リフトロッド ASS'Y	1	1		
21	37020 0960	リフトロッド	1	1		
22	39935 0100	ロックナット	1	1		
23	37040 0340	ターンバックル	1	1		
24	37020 0980	リフトロッド	1	1		
25	37020 0970	リフトロッド	1	1		
25	37020 0971	リフトロッド	1	1		供給時期 1985年8月
26	37001 0380	リフトロッド ASS'Y	1	1		
27	37020 0790	リフトロッド	1	1		
28	37040 0220	ターンバックル	1	1		
29	S 02050 0024	ナット	1	1		

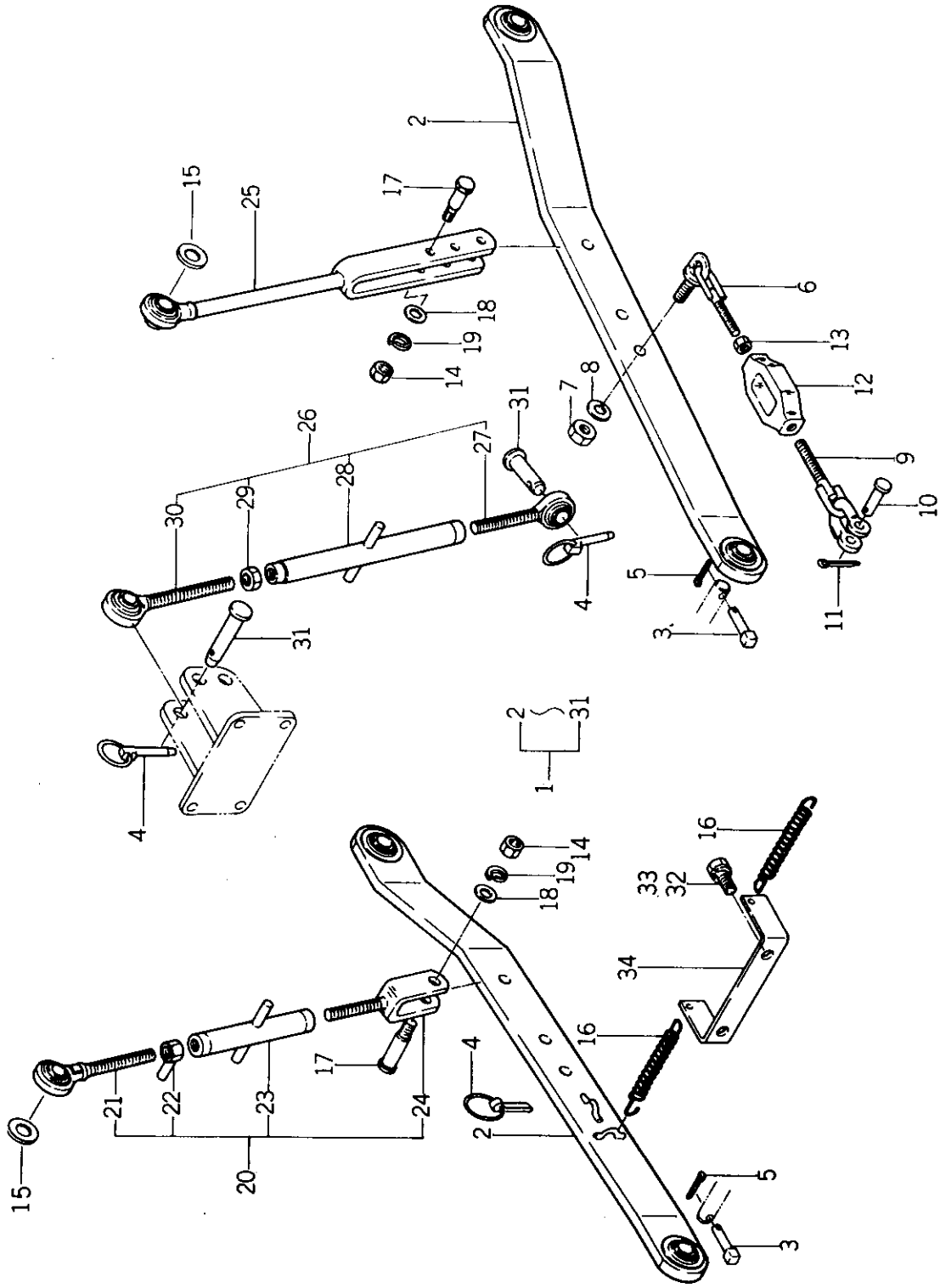
バインダー
BINDER NO.
ISP3006

改訂番号年月
SUPPLEMENT NO.

(2 - 168)



52. 三点ヒッチ
THREE POINTS LINKAGE



バインダー BINDER NO.	NO.
ISP3006	

(2-169)

改訂番号 SUPPLEMENT NO.	年月
------------------------	----



銘板 (英語)

53.

NAME PLATE (ENGLISH)

CAUTION

- Never attempt to operate the machine with the battery removed or the battery cord disconnected.
- Always disconnect the battery before working on the electrical system.
- Disconnect the terminal first when removing and connecting the terminal first when installing.
- To check the electrolyte, have the engine shut down and the battery at normal operating temperature. Do not touch the acid solution and do not have open clothes and skin.
- Any battery discharged even when not in use, though the current is just a trickle.
- A battery in storage should be recharged once a month in summer or every two months in winter.

For proper care of the battery, consult the operation manual.

SP 450

SHIBAURA

LUBRICATION AND MAINTENANCE OIL

Lubrication and Maintenance Points	Oil	Capacity (l)
Battery	D-1	50
Stearings	CG	50
Radiator	W 5.6	1
Power steering	W 5.6	150/100
Front shaft	CG	50
Final gear	G 3.4	100/300
Fuel tank	F 27	1
Engine oil	E 0	5
Hydraulic oil	H 0	5
PTO shaft	CG	150
Gear oil	G 0	22
Gear oil	G 0	150/300

Also oil other pins and links as necessary.

300311100

Special (C) Needs Side-Off to power steering system is equipped. For details, refer to the manual.

POWER STEERING

PTO 3

4

5

6

7

8

9

10

11

CAUTION

When the cap is not in place, the oil will be lost. Tighten the cap and the handle. This is for safety's sake.

WARNING

KEEP HAIRS AND CLOTHING AWAY FROM ROTATING FAN AND BELLS TO PREVENT SERIOUS INJURY

STOP ON START

HEAT

14

WARNING

CAUTION FOR ROAD RUNNING

- When driving on the road, be sure to correct the right and left wheel angles to 100 degrees.
- Do not use the differential lock pedal.
- Do not use the differential lock pedal when driving on a road.
- When driving on a road, be sure to correct the steering wheel angle to 100 degrees.
- When driving on a road, be sure to correct the steering wheel angle to 100 degrees.
- When driving on a road, be sure to correct the steering wheel angle to 100 degrees.

CAUTION FOR OPERATION

- Before leaving the tractor, be sure to leave the engine and the parking brake properly.
- When driving on a road, be sure to correct the steering wheel angle to 100 degrees.
- When driving on a road, be sure to correct the steering wheel angle to 100 degrees.
- When driving on a road, be sure to correct the steering wheel angle to 100 degrees.
- When driving on a road, be sure to correct the steering wheel angle to 100 degrees.
- When driving on a road, be sure to correct the steering wheel angle to 100 degrees.

30032100

バインダー NO. BINDER NO. ISP3006

(2-171)

改訂番号 年月
SUPPLEMENT NO.



53. 銘板(英語)
NAME PLATE (ENGLISH)

管理コード

見出番号 REF. NO.	コード番号 CODE NO.	部品名 PART	名称 NAME	個数 Qty			注文単位 Min. Qty	備考 REMARKS
				S P 2500	S P 2540	S P 2540 P L		
1	39011 4160	ボンネットサイドネームプレート; L	NAME PLATE; L.H	1				
1	39011 4170	ボンネットサイドネームプレート; R	NAME PLATE; R.H	1				
1	39011 4080	ボンネットサイドネームプレート; L	NAME PLATE; L.H	1	1			
1	39011 4090	ボンネットサイドネームプレート; R	NAME PLATE; R.H	1	1			
☆1	39011 4180	ボンネットサイドネームプレート; L	NAME PLATE; L.H	1			☆ノルウェー(ソブア社) 仕様専用部品 Exclusive Parts For Norway (soevde)	
☆1	39014 4190	ボンネットサイドネームプレート; R	NAME PLATE; R.H	1				
☆1	39011 4140	ボンネットサイドネームプレート; L	NAME PLATE; L.H	1				
☆1	39011 4150	ボンネットサイドネームプレート; R	NAME PLATE; R.H	1				
2	39021 1170	キューエヒヨウ	LUBRICATION CHART	1				
2	39021 1160	キューエヒヨウ	LUBRICATION CHART	1	1			
3	39017 1441	ハンソクシジバン	INDICATION PLATE	1	1			
4	39017 1620	ハンソクシジバン	INDICATION PLATE	1	1			
5	39017 1630	ハンソクシジバン	INDICATION PLATE	1	1			
6	39017 1640	ハンソクシジバン	INDICATION PLATE	1	1			
7	39037 0990	エアツレバーシジマーク	INDICATION PLATE	1	1			
8	39037 1000	エアツレバーシジマーク	INDICATION PLATE	1	1			
9	39019 3610	コーションプレート	CAUTION PLATE	1	1			
10	39019 3070	コーションプレート	CAUTION PLATE	1	1			
11	39019 3110	コーションプレート	CAUTION PLATE	1	1			
12	39019 2910	コーションプレート	CAUTION PLATE	1	1			
13	39019 3210	コーションプレート	CAUTION PLATE	1	1			
14	39019 3320	コーションプレート	CAUTION PLATE	1	1			
15	39019 1351	コーションプレート	CAUTION PLATE	1	1			
16	39019 2410	コーションプレート	CAUTION PLATE	1	1			
17	39019 2220	コーションプレート	CAUTION PLATE	1	1			
18	39019 3580	コーションプレート	CAUTION PLATE	1	1			
19	39011 3820	ボンネットサイドプレート; L	NAME PLATE; L.H	1	1			
20	39011 3830	ボンネットサイドプレート; R	NAME PLATE; R.H	1	1			
21	39011 4470	ボンネットサイドネームプレート	NAME PLATE	1	1		Exclusive Part of power steering	
22	39019 3830	コーションプレート	CAUTION PLATE	1	1			

改訂番号 年月

SUPPLEMENT NO.

バインダー NO.

BINDER NO.

ISP3006



54. 銘板 (仏語)
NAME PLATE (FRENCH)

管理コード

見出 番号 REF.NO.	コード番号 CODE NO.	部 品 PART	名 称 NAME	個			数 Qty	注 文 単 位 Min.Qty	備 考 REMARKS
				S P 2500	S P 2540	P L			
1	39011 4160	ボンネットサイドネームプレート; L	NAME PLATE; L:H	1					
1	39011 4170	ボンネットサイドネームプレート; R	NAME PLATE; R:H	1					
1	39011 4080	ボンネットサイドネームプレート; L	NAME PLATE; L:H	1					
1	39011 4090	ボンネットサイドネームプレート; R	NAME PLATE; R:H	1					
2	39021 1150	キューブエヒョウ	LUBRICATION CHART	1					
2	39021 1140	キューブエヒョウ	LUBRICATION CHART	1					
3	39017 1441	ハンソクシジバン	INDICATION PLATE	1					
4	39017 1620	ハンソクシジバン	INDICATION PLATE	1					
5	39017 1630	ハンソクシジバン	INDICATION PLATE	1					
6	39017 1640	ハンソクシジバン	INDICATION PLATE	1					
7	39037 0990	エアツレバーシジマーク	INDICATION PLATE	1					
8	39037 0980	エアツレバーシジマーク	INDICATION PLATE	1					
9	39019 3610	コーションプレート	CAUTION PLATE	1					
10	39019 2860	コーションプレート	CAUTION PLATE	1					
11	39019 3220	コーションプレート	CAUTION PLATE	1					
12	39019 3190	コーションプレート	CAUTION PLATE	1					
13	39019 3200	コーションプレート	CAUTION PLATE	1					
14	39019 3560	コーションプレート	CAUTION PLATE	1					
15	39019 3120	コーションプレート	CAUTION PLATE	1					
16	39019 3140	コーションプレート	CAUTION PLATE	1					
17	39019 2220	コーションプレート	CAUTION PLATE	1					
18	39019 3590	コーションプレート	CAUTION PLATE	1					
19	39011 3530	ボンネットサイドネームプレート	NAME PLATE	1					
20	39029 0860	ネームプレート	NAME PLATE	1					
21	39011 3820	ボンネットサイドネームプレート; L	NAME PLATE; L:H	1					
22	39011 3830	ボンネットサイドネームプレート; R	NAME PLATE; R:H	1					
23	39011 4480	ボンネットサイドネームプレート	NAME PLATE	1				Exclusive part of power steering	
24	39019 3840	コーションプレート	CAUTION PLATE	1					

バインダー
BINDER NO.
ISP3006

改訂番号年月
SUPPLEMENT NO.



55. コード番号索引
CODE NO. INDEX

管理コード

コード番号 CODE NO.	目次番号 SECTION NO.	見出番号 REF. NO.	コード番号 CODE NO.	目次番号 SECTION NO.	見出番号 REF. NO.	コード番号 CODE NO.	目次番号 SECTION NO.	見出番号 REF. NO.
010100610	07	42	010201212	28	23	011300820	06	44
010100625	08	15	S010201212	31	45	011300820	13	13
010100630	07	17	S010201212	36	5	011300820	20	24
010100640	44	46	S010201225	32	8	S011300820	01	48
010100810	02	32	010211630	51	20	S011300820	33	22
010100812	21	24	010310825	35	23	S011300820	33	22
010100816	49A	9	010310825	35A	23	S011300820	38	10
S010100816	01	55	010401212	02	24	S011300820	44	69
S010100820	01	51	010411022	23	11	011300825	03	48
S010100820	25	5	010411430	23	24	S011300825	35	8
010100830	06	40	010411430	24	51	011300830	01	24
010100835	44	63	010411435	23	22	S011300830	48	13
S010100835	39	37	010700865	04	14	S011300835	38	19
S010100855	44	51	011109008	48	20	011300840	13	15
010100860	14	7	011109009	42	17	011300840	41	35
010100880	14A	10	011140612	01	40	S011300840	49	15
S010101030	44	25	011140612	02	37	011301016	01	8
S010101080	22	24	011140612	03	40	S011301020	22	21
S010101235	48	35	011140612	06	19	S011301020	38	13
010101630	52	32	011140614	07	25	011301025	14B	14
010109003	35	49	011140616	06	31	S011301025	38	14
010109119	03	57	011140616	08	22	S011301025	44	57
010109188	39	16	011140616	31	54	011310612	05	16
010109206	14B	11	011140625	03	31	011310612	06	16
010109235	02	23	S011150514	11	16	011310616	06	36
010109270	08	33	011300610	01	15	011310625	03	66
010109261	04	27	011300645	07	36	011310645	06	32
010109263	21	34	011300660	03	58	011310816	03	61
010109263	42	19	011300660	07	37	S011310816	29	29
010109264	07	26	011300680	07	38	011310820	08	5
010109269	31	14	011300812	39A	11	011310820	39A	10
010109297	14	6	S011300812	01	45	S011310820	22	17
010109297	14A	5	S011300812	41	37	S011310820	28	35
S010110625	25	21	011300816	01	23	S011310820	29	15
S010110630	38	28	011300816	02	28	S011310820	31	21
S010110640	25	17	011300816	06	38	S011310820	31	50
S010110645	38	23	011300816	21	17	011310825	14A	14
010110870	14B	8	011300816	36	18	011310825	14B	10
S010110870	39	3	011300816	41	12	011310825	22	13
S010111020	28	28	S011300816	25	12	011310825	35A	36
S010111025	27	40	S011300816	30	57	S011310825	14	12
S010111030	34	12	S011300816	32	15	S011310825	27	23
S010111035	29	12	S011300816	33	47	S011310825	31	50
S010111045	29	9	S011300816	36	8	S011310825	35	32
010111050	04	6	S011300816	38	18	S011310830	35	55
S010111270	26	26	S011300816	39	24	S011310865	07	45
010111645	28	8	S011300816	40	25	S011310875	25	28
S010111645	26	32	S011300816	44	16	S011311020	29	7
010201212	27	36	S011300816	47	7	S011311025	34	16
010201212	27A	20	S011300816	43	12	S011311025	35	4

バインダー NO.
BINDER NO.

ISP3006

改訂番号年月

SUPPLEMENT NO.



55. 工具, 付属品
TOOLS, ACCESSORIES

管理コード

見出番号 REF. NO.	コード番号 CODE NO.	部 品 名 PART NAME	個 数			注 文 単 位 MinQty	備 考 REMARKS
			SP 2500	SP 2540	SP 2540 PL		
1	39506 0080	ツールキット	1	1	1		
2	39568 0020	ツールバック	1	1	1		
3	39516 0010	グリスガン	1	1	1		
4	09110 2224	オフセットレンチ	1	1	1		
5	09110 1719	オフセットレンチ	1	1	1		
6	09310 0150	プライヤ	1	1	1		
7	09010 1013	スパナ	1	1	1		
8	09010 1317	スパナ	1	1	1		
9	09010 1924	スパナ	1	1	1		
10	09240 9000	ドライバ- ASS'Y	1	1	1		
11	30081 0770	トリアツカイセツメイシヨ	1	1	1		FRANCE
12	30081 0760	トリアツカイセツメイシヨ	1	1	1		ENGLISH

バインダー NO.
BINDER NO.
ISP3006

(2 - 174B)

改訂番号 年月
SUPPLEMENT NO. No12-1989年, 3月
No12-MARCH, 1989



56. コード番号索引
CODE NO. INDEX

管理コード

コード番号 CODE NO.	目次番号 SECTION NO.	見出番号 REF. NO.	コード番号 CODE NO.	目次番号 SECTION NO.	見出番号 REF. NO.	コード番号 CODE NO.	目次番号 SECTION NO.	見出番号 REF. NO.
010100610	07	42	010201212	28	23	011300820	06	44
010100625	08	15	S010201212	31	45	011300820	13	13
010100630	07	17	S010201212	36	5	011300820	20	24
010100640	44	46	S010201225	32	8	S011300820	01	48
010100810	02	32	010211630	51	20	S011300820	33	22
010100812	21	24	010310825	35	23	S011300820	33	22
010100816	49A	9	010310825	35A	23	S011300820	38	10
S010100816	01	55	010401212	02	24	S011300820	44	69
S010100820	01	51	010411022	23	11	011300825	03	48
S010100820	25	5	010411430	23	24	S011300825	35	8
010100830	06	40	010411430	24	51	011300830	01	24
010100835	44	63	010411435	23	22	S011300830	48	13
S010100835	39	37	010700865	04	14	S011300835	38	19
S010100855	44	51	011109008	48	20	011300840	13	15
010100860	14	7	011109009	42	17	011300840	41	35
010100880	14A	10	011140612	01	40	S011300840	49	15
S010101030	44	25	011140612	02	37	011301016	01	8
S010101080	22	24	011140612	03	40	S011301020	22	21
S010101235	48	35	011140612	06	19	S011301020	38	13
010101630	52	32	011140614	07	25	011301025	14B	14
010109003	35	49	011140616	06	31	S011301025	38	14
010109119	03	57	011140616	08	22	S011301025	44	57
010109188	39	16	011140616	31	54	011310612	05	16
010109206	14B	11	011140625	03	31	011310612	06	16
010109235	02	23	S011150514	11	16	011310616	06	36
010109270	08	33	011300610	01	15	011310625	03	66
010109261	04	27	011300645	07	36	011310645	06	32
010109263	21	34	011300660	03	58	011310816	03	61
010109263	42	19	011300660	07	37	S011310816	29	29
010109264	07	26	011300680	07	38	011310820	08	5
010109269	31	14	011300812	39A	11	011310820	39A	10
010109297	14	6	S011300812	01	45	S011310820	22	17
010109297	14A	5	S011300812	41	37	S011310820	28	35
S010110625	25	21	011300816	01	23	S011310820	29	15
S010110630	38	28	011300816	02	28	S011310820	31	21
S010110640	25	17	011300816	06	38	S011310820	31	50
S010110645	38	23	011300816	21	17	011310825	14A	14
010110870	14B	8	011300816	36	18	011310825	14B	10
S010110870	39	3	011300816	41	12	011310825	22	13
S010111020	28	28	S011300816	25	12	011310825	35A	36
S010111025	27	40	S011300816	30	57	S011310825	14	12
S010111030	34	12	S011300816	32	15	S011310825	27	23
S010111035	29	12	S011300816	33	47	S011310825	31	50
S010111045	29	9	S011300816	36	8	S011310825	35	32
010111050	04	6	S011300816	38	18	S011310830	35	55
S010111270	26	26	S011300816	39	24	S011310865	07	45
010111645	28	8	S011300816	40	25	S011310875	25	28
S010111645	26	32	S011300816	44	16	S011311020	29	7
010201212	27	36	S011300816	47	7	S011311025	34	16
010201212	27A	20	S011300816	48	12	S011311025	35	4

55. コード番号索引
CODE NO. INDEX

管理コード



コード番号 CODE NO.	目次番号 SECTION NO.	見出番号 REF. NO.	コード番号 CODE NO.	目次番号 SECTION NO.	見出番号 REF. NO.	コード番号 CODE NO.	目次番号 SECTION NO.	見出番号 REF. NO.
S011311025	51	14	S015100616	47	23	S020100010	29	10
011311030	29	35	S015140412	11	6	S020100010	44	26
011311030	31	52	015140512	41	16	S020100012	26	27
011311030	35A	13	015140616	41	8	S020100012	35	38
S011311030	27	39	015150612	41	3	S020100012	52	14
S011311030	27	6	015150616	20	16	S020109004	44	36
S011311030	29	35	015200512	21	33	020109014	52	13
S011311030	32	22	015600316	48	37	020109028	11	11
S011311030	37	33	015600410	20	20	020109028	23	37
S011311035	29	8	015600412	44	61	020109029	23	36
S011311035	32	25	S020100003	48	17	020109076	03	24
S011311040	37	34	020100004	08	25	020109079	28	14
S011311040	44	41	020100004	08	41	020109079	30	16
S011311055	29	32	020100004	21	9	020109083	42	18
011311070	04	13	S020100004	48	14	020109085	08	27
011311075	35	3	S020100005	11	18	020109086	04	31
S011311225	36	23	S020100005	20	13	020109087	04	22
S011311225	51	8	S020100005	47	19	020109088	31	6
011311225	51A	8	020100006	01	7	020200010	23	12
S011311230	26	31	020100006	03	68	020200010	35A	11
S011311230	28	10	020100006	06	33	S020200010	37	36
S011311230	35	34	020100006	07	20	S020200010	44	50
S011311230	37	38	020100006	08	16	S020200010	48	32
S011311235	27	42	S020100006	20	17	S020200012	22	4
S011311240	37	15	S020100006	44	45	S020200016	52	7
011311260	27A	23	S020100006	47	26	S020200020	37	29
011311265	27A	18	020100008	01	10	S020210010	29	31
011311285	27A	17	020100008	03	29	S020210010	32	27
011311640	35A	14	020100008	06	10	020300008	07	32
011411230	28	42	020100008	06	42	S020500024	52	29
S011411230	26	37	020100008	08	3	020610016	35	29
012100660	02	20	020100008	14A	11	020610016	35A	29
S012100816	48	9	020100008	14B	12	020700010	24	36
S012101025	44	5	020100008	21	21	S020700010	39	34
S012101060	44	6	020100008	39A	8	020800010	08	28
012109177	03	16	020100008	43	14	021211630	51A	20
012110625	03	4	020100008	48A	8	021300008	31	11
012110645	02	19	020100008	49A	11	S022100016	26	19
012110645	03	63	S020100008	01	53	S022100016	39	19
012110820	02	18	S020100008	01	57	022400006	20	19
S012110820	27	21	S020100008	14	8	022400008	14B	13
S012110865	25	27	S020100008	25	15	022400008	41	23
012111025	35A	10	S020100008	27	25	S022400012	48	21
S012111025	36	4	S020100008	39	13	022600010	31	16
012111030	44	17	S020100008	40	21	S022700300	33	43
S012111030	29	6	S020100008	44	14	S022700400	35	16
S012111030	31	32	S020100008	44	64	023109002	08	32
S012111030	32	23	S020100008	48	10	024100008	13	6
S015100310	48	16	S020100008	49	9	024500008	03	42
015100410	43	15	S020100010	27	41	024500008	21	23
015100412	03	26				024500010	49A	8

バインダー NO.
BINDER NO.

ISP3006

(2-176)

改訂番号年月

SUPPLEMENT NO.



55. コード番号索引
CODE NO. INDEX

管理コード

コード番号 CODE NO.	目次番号 SECTION NO.	見出番号 REF. NO.	コード番号 CODE NO.	目次番号 SECTION NO.	見出番号 REF. NO.	コード番号 CODE NO.	目次番号 SECTION NO.	見出番号 REF. NO.
024600010	08	30	026100010	49A	6	027100010	49A	7
025100006	07	35	S026100010	38	15	S027100010	22	23
025100006	08	39	S026100010	39	28	S027100010	24	35
025100008	02	31	S026100010	40	14	S027100010	29	11
S025100008	25	4	S026100010	43	11	S027100010	32	26
025100010	08	26	S026100010	44	34	S027100010	37	35
025100010	23	7	S026100010	49	16	S027100010	44	49
025100012	02	25	S026100012	52	18	S027100010	48	33
025100012	27A	19	026100014	31	12	S027100012	22	5
025100012	28	24	026109011	20	23	S027100012	26	28
S025100012	27	35	026109017	48	39	S027100012	35	37
S025100012	31	46	026109018	48	22	S027100012	52	19
S025100012	32	7	S026109023	44	40	027100014	11	10
S025100012	36	6	026109064	52	15	027100014	24	52
025100014	31	51	026109064	52	33	027100014	35	57
S025100014	32	10	026200010	07	8	027100014	44	67
025100016	08	36	S027100003	48	18	S027100014	23	23
S025100016	27	33	027100004	08	42	027100016	35A	28
S025100020	37	14	027100004	21	8	S027100016	26	33
025109007	01	29	S027100004	48	15	S027100016	28	9
S026100003	48	19	027100005	20	21	S027100016	35	28
026100004	08	43	S027100005	47	18	S027100016	40	2
S026100005	11	17	027100006	03	56	S027100016	51	21
S026100005	21	32	027100006	03	67	027100016	51A	21
S026100005	47	29	027100006	06	34	S027100016	52	8
026100006	07	18	027100006	07	19	S027100020	37	30
026100006	43	8	027100006	08	17	027100022	23	15
S026100006	20	18	S027100006	20	12	027100022	23A	10
S026100006	31	27	S027100006	25	18	027100022	24	48
S026100006	47	24	S027100006	38	24	S028100400	35	15
026100008	01	30	S027100006	47	25	028109004	33	9
026100008	03	27	027100008	01	26	028109004	33	9
026100008	03	49	027100008	03	28	030102020	39A	9
026100008	06	11	027100008	06	12	030102020	43	7
026100008	06	45	027100008	06	41	S030102020	39	10
026100008	07	31	027100008	08	4	S030102025	44	55
026100008	07	44	027100008	14B	9	030102525	23A	7
026100008	13	14	027100008	48A	10	S030103020	29	24
026100008	14A	12	027100008	49A	10	S030103020	39	12
026100008	21	18	S027100008	01	52	S030103020	40	15
026100008	35A	24	S027100008	01	56	030103025	23	33
026100008	48A	9	S027100008	25	14	S030103025	26	20
S026100008	14	9	S027100008	27	24	S030103025	43	10
S026100008	20	25	S027100008	39	4	S030103025	44	35
S026100008	35	24	S027100008	40	20	S030103025	52	5
S026100008	35	56	S027100008	44	15	S030104030	39	20
S026100008	38	20	S027100008	48	11	S030104030	52	11
S026100008	44	54	S027100008	49	7	030300414	03	54
S026100008	49	11	027100010	23	21	030300414	05	8
026100010	14B	15	027100010	35A	12	030300414	07	40
						G30300432	05	7

バインダー NO.
BINDER NO.

ISP3006

改訂番号年月

SUPPLEMENT NO.



55. コード番号索引
CODE NO. INDEX

						管理コード		
コード番号 CODE NO.	目次番号 SECTION NO.	見出番号 REF. NO.	コード番号 CODE NO.	目次番号 SECTION NO.	見出番号 REF. NO.	コード番号 CODE NO.	目次番号 SECTION NO.	見出番号 REF. NO.
S030300525	39	7	S036500022	33	42	040116001	04	28
030300540	37	46	036500025	04	18	S040136004	25	25
S030300545	37	19	036500032	24	28	040136208	28	7
030300616	39	8	036500042	22	12	040136305	27	15
S030300625	31	38	S036500047	30	39	040146003	22	9
S030300625	32	14	S036500052	28	22	S040156204	33	30
030300632	36	13	S036500052	30	40	S040156205	30	35
S030300632	29	22	S036500055	30	44	S040156205	33	29
S030300632	40	10	S036500062	30	41	S040156205	33	50
030300663	36	14	S036500062	33	41	S040156206	33	33
030300816	04	4	036500063	24	46	S040156206	35	12
030300825	35	41	036500065	27	12	040156304	05	6
S030300840	44	24	S036500085	35	13	042100306	27A	13
S030300845	37	18	036800003	08	29	S042200128	30	47
030309005	02	17	036800004	43	6	042200314	30	2
030500612	02	14	036800005	07	23	042309013	02	12
030500612	04	7	036800006	07	28	042509004	27	43
030500616	02	15	036800008	07	15	S042530205	28	18
030500620	27A	16	036800008	07	7	S042530206	33	31
030500820	29	36	036800010	06	9	042532205	28	19
030501025	02	16	S036800012	31	19	S048100011	31	41
030501025	27A	15	S036800012	32	18	S048100011	32	12
030501025	35A	18	S036800012	33	45	S048100011	33	46
S030501025	27	8	036809008	31	7	048109004	35	25
S030501025	28	12	S040106004	30	53	048109004	35A	25
S030501025	31	31	S040106006	30	34	050102222	35	27
S030501025	36	2	S040106010	34	13	050102222	35A	27
030509018	06	47	S040106010	35	9	050102335	27A	2
031100004	07	11	040106203	02	10	050202220	30	54
S031100008	49	10	S040106204	30	36	050202332	28	20
031109005	49	17	S040106204	33	30	S050202335	33	35
S031310870	49	8	S040106205	26	14	050203115	31	37
031311020	44	33	S040106205	29	17	S050203115	36	16
031311025	44	33	S040106205	30	37	S050203125	29	16
034100508	04	3	S040106205	33	32	050309009	26	5
034100508	05	3	S040106205	33	50	050309014	37	7
034109002	26	24	S040106206	26	13	050309056	28	4
S036100010	39	29	S040106206	30	38	S050600040	26	15
036100016	40	3	S040106206	35	11	050600042	27	16
036100017	22	8	S040106207	27	18	050600050	35	6
S036100018	29	23	S040106207	33	34	050609011	27	31
S036100025	30	43	S040106208	27	29	052100030	07	22
S036100025	33	36	S040106208	28	36	052100050	07	29
036100028	30	49	S040106209	35	10	052100070	07	14
036100028	33	37	040106303	30	50	052100080	24	40
S036100030	30	42	040106306	27A	6	052100100	02	36
S036100035	33	39	S040106306	27	26	052100100	41	29
S036100040	37	27	040109033	27	44	052100110	06	13
036300020	05	10	040109034	27	11	S052100110	36	15
						S052100110	37	13

バインダー NO.
BINDER NO.

ISP3006

(2-178)

改訂番号年月

SUPPLEMENT NO.



55. コード番号索引
CODE NO. INDEX

管理コード

コード番号 CODE NO.	目次番号 SECTION NO.	見出番号 REF. NO.	コード番号 CODE NO.	目次番号 SECTION NO.	見出番号 REF. NO.	コード番号 CODE NO.	目次番号 SECTION NO.	見出番号 REF. NO.
052100120	37	44	064200020	03	3	115276200	04	2
S052100140	32	13	064200025	02	3	115326030	04	17
S052100140	33	44	064200025	03	2	115356760	04	24
052100150	02	42	064200030	03	5	115376040	04	25
S052100160	25	10	064200040	02	4	115396580	04	29
S052100200	25	19	064500020	23	17	120026022	05	1
S052100200	38	29	064500030	06	27	120036271	03	17
S052100210	28	21	S064500030	37	40	120076070	05	15
052100250	38	30	S064500030	37	48	120116100	02	39
S052100300	26	35	064509001	37	47	120166270	03	6
052100400	03	46	064509002	37	4	120176280	03	7
052100400	41	27	S064600016	27	34	120186080	03	10
052109008	37	22	064609002	24	13	120216040	03	12
052109064	03	30	068109021	41	38	120226070	03	11
052109065	03	37	068109041	43	16	120276200	05	2
052110070	37	41	068122560	03	44	120316141	03	20
052110120	37	10	068209029	08	9	120346201	03	18
052110160	39	2	068209094	08	7	120366151	03	21
S052300350	28	5	068209098	25	7	120366161	03	22
S052300350	30	55	080109029	04	30	120406050	03	8
S052300450	37	21	110106841	02	1	120456221	02	40
052300500	24	10	110136251	03	69	120736080	05	4
S052300500	26	9	110156140	04	8	125046100	07	4
052300600	07	43	110156150	04	9	125116140	07	21
052300600	24	24	110156160	04	5	125156170	07	13
052300600	25	24	110366350	02	27	125156180	07	27
S052300600	27	14	110466040	03	47	125176080	07	33
052300700	27A	3	110666050	03	38	125206180	05	9
S052300700	38	2	110666090	03	39	125256071	05	12
052300850	27A	12	110706580	02	22	125366050	07	10
S052300850	27	5	110756070	02	35	125406060	07	5
052310650	37	9	110986340	03	43	125416090	07	16
052400280	29	5	110996560	02	21	125416130	07	6
052400300	24	7	111016700	03	1	125976100	07	24
052400600	26	22	111016701	03	1	130340110	41	17
052400650	23	18	111136300	03	15	130506130	08	21
052400700	24	39	111136310	03	14	130996070	08	20
054100008	21	26	111146950	03	13	131017190	08	1
054109030	21	25	111146960	03	13	131017190	09	0
060610000	23	35	111146970	03	13	131046080	08	23
060610000	26	6	111146980	03	13	131116380	09	6
S060610000	22	18	111146990	03	13	131146070	09	17
S060610000	29	33	111147000	03	13	131156150	09	5
S060610000	31	26	111216511	03	41	131176320	09	9
S060610000	44	23	115016560	04	16	131176450	09	3
S060620000	26	38	115016564	04	16	131186110	09	4
S060630000	28	6	115016567	04	16	131196090	09	1
S060640000	26	34	115026210	04	19	131226130	09	2
064100045	02	11	115107230	04	15	131246010	09	20
064200010	03	70	115107233	04	15	131246140	09	22
064200012	03	19	115107235	04	15			
064200015	02	2	115176121	04	21			
064200018	32	20	115256500	04	1			

バインダー NO.
BINDER NO.
ISP3006

改訂番号年月
SUPPLEMENT NO.



55. コード番号索引
CODE NO. INDEX

管理コード

コード番号 CODE NO.	目次番号 SECTION NO.	見出番号 REF. NO.	コード番号 CODE NO.	目次番号 SECTION NO.	見出番号 REF. NO.	コード番号 CODE NO.	目次番号 SECTION NO.	見出番号 REF. NO.
131256110	09	12	145016581	06	20	185816110	12	20
131296255	09	21	145116130	06	21	185846252	12	1
131296408	09	19	145126010	06	23	185846253	12	2
131296530	09	11	145146170	06	30	185846254	12	3
131296531	09	10	145146180	06	29	185846255	12	4
131296532	09	8	145206020	06	52	185846256	12	5
131296533	09	14	145216150	06	50	185846257	12	7
131296645	09	13	145306491	06	35	185846258	12	8
131296646	09	15	145336620	06	25	185846259	12	9
131296647	09	7	145386290	06	24	185846260	12	11
131296648	09	16	145536380	06	56	185846261	12	13
131296649	09	18	145386390	06	58	185846262	12	14
131406300	08	6	145546060	01	12	185846263	12	15
131406300	10	1	145986090	06	26	185846264	12	16
131416060	10	8	145996360	06	51	185846265	12	17
131426010	10	9	145996370	06	28	185846266	12	18
131426150	10	3	145996380	06	46	185846267	12	19
131437170	10	4	165026080	06	3	185846268	12	21
131437210	08	2	165106090	07	1	185846269	12	22
131437211	08	2	165166220	06	17	185846270	12	23
131437212	08	2	165206190	07	34	185846271	12	24
131437213	08	2	165296110	02	7	185846272	12	25
131437214	08	2	165996350	07	2	185866080	12	12
131446001	10	6	165996360	06	18	185976150	06	37
131446002	10	5	185046150	06	39	190196560	03	62
131446003	10	7	185046150	11	1	190196730	02	43
131446006	10	2	185086170	02	29	195816200	03	60
131466070	08	31	185086170	12	0	198216700	03	9
131506790	08	11	185206080	08	35	198216720	06	7
131506800	08	12	185246060	03	59	198216731	07	39
131506810	08	13	185366090	08	18	198216760	07	30
131606180	08	8	185376140	08	19	198216780	03	25
135596491	03	55	185416240	12	6	198216790	06	53
135596501	03	52	185416250	12	10	198216821	06	49
135616400	03	65	185416340	11	15	198216930	08	24
135616460	14B	1	185426090	11	5	198216940	07	12
135616460	03	65	185436110	11	9	198236030	08	34
135996451	03	53	185446053	11	4	198346010	08	10
135996460	03	64	185446151	11	7	S198346010	41	34
135996471	03	51	185446169	11	20	198346090	03	45
140036120	02	41	185446170	11	19	198416270	02	38
140116140	06	5	185446178	11	8	198436010	03	50
140148030	08	38	185446191	11	3	198466010	02	6
140166140	06	4	185446192	11	2	198466010	04	32
140166150	06	48	185446193	11	12	198466030	02	5
140196070	06	1	185446194	11	14	198486780	03	34
140406310	06	15	185446195	11	13	198486880	03	36
140516130	02	34	185516030	41	2	198517060	04	20
140546020	02	33	185606170	08	40	198517090	02	8
140606530	03	32	185726340	06	43			
140986530	06	14						

バインダー NO.
BINDER NO.

ISP3006

(2-180)

改訂番号年月

SUPPLEMENT NO.



55. コード番号索引
CODE NO. INDEX

						管理コード		
コード番号 CODE NO.	目次番号 SECTION NO.	見出番号 REF. NO.	コード番号 CODE NO.	目次番号 SECTION NO.	見出番号 REF. NO.	コード番号 CODE NO.	目次番号 SECTION NO.	見出番号 REF. NO.
198517180	04	23	199286160	06	6	314531060	13	7
198517184	04	23	199286170	06	6	314531061	13	5
198517187	04	23	199286180	06	6	314531062	13	4
198517190	02	9	199316120	04	26	314531065	13	8
198517194	02	9	199486220	03	23	314531092	13	2
198517197	02	9	199566651	05	14	314531093	13	11
198517200	04	11	199616170	07	9	314540470	13	16
198517204	04	10	206100014	31	5	314600130	13	12
198517207	04	10	298750020	06	54	314990012	14A	13
198517210	04	10	310100510	01	11	314990012	14B	2
198517214	04	11	310110050	01	38	314990012	14	11
198517217	04	11	310120150	01	37	320010540	29	1
198566010	06	22	310130140	01	27	320040390	29	26
198636160	07	3	310130150	01	28	320170530	28	40
198636170	02	26	310140300	01	18	320180360	29	13
198736100	02	30	310160860	01	20	320190360	27A	4
198996060	03	33	310160870	01	21	320200370	29	21
198996080	03	35	310310790	01	22	320260100	29	20
199106020	08	14	310350160	41	1	320310290	29	18
199116290	06	57	310350170	01	13	320400300	29	27
199216230	05	5	310550030	01	34	320450180	29	28
199236530	05	13	310560020	01	35	320990090	29	14
199236540	06	8	310660060	01	41	322012190	28	2
S199260030	28	15	310670010	01	39	322012200	28	11
199260040	33	11	310750030	01	31	322012210	27	7
199260040	33	11	312070070	43	3	322012220	27	19
S199260060	28	33	312070071	43	3	322012230	27	20
199266180	06	2	312070080	43	9	322012242	36	1
199266190	04	12	312070081	43	9	322012252	31	30
S199280410	28	17	312110600	43	1	322013150	28	2
S199280420	28	17	312430060	43	5	322013200	26	29
S199280420	33	48	312600330	43	12	322013250	26	30
S199280430	28	17	314010920	14	1	322013400	27A	11
S199280430	33	48	314010950	14	1	322013450	27A	5
S199280470	33	10	314012000	14A	0	322013600	35A	1
S199280470	33	10	314100630	14	2	322013650	35A	2
S199280480	33	10	314100630	14A	2	322030260	34	4
S199280480	33	10	314100630	14B	4	322030270	30	10
S199280490	26	25	314100640	14	2	322050480	28	13
S199280490	33	10	314100750	14A	7	322050490	34	1
S199280490	33	10	314140730	14	10	322100830	27	30
199280520	22	11	314200430	14B	3	322140620	33	20
S199280700	33	49	314400240	14B	5	322140620	33	20
S199280710	33	49	314410110	14	3	322140640	33	16
S199280750	28	37	314410130	14A	9	322140640	33	16
S199280760	28	37	314410150	14B	6	322140650	32	21
S199280770	28	37	314500460	13	1	322140670	29	2
199286120	05	17	314531031	13	3	322150080	30	56
199286130	05	17	314531057	13	10	322210820	27	22
199286140	05	11	314531058	13	9	322260730	28	1
199286150	06	6						

バインダー NO.
BINDER NO.
ISP3006

改訂番号年月
SUPPLEMENT NO.



55. コード番号索引
CODE NO. INDEX

管理コード

コード番号 CODE NO.	目次番号 SECTION NO.	見出番号 REF. NO.	コード番号 CODE NO.	目次番号 SECTION NO.	見出番号 REF. NO.	コード番号 CODE NO.	目次番号 SECTION NO.	見出番号 REF. NO.
322280140	30	15	322610070	33	12	324540250	40	26
322322860	33	2	322610140	28	38	324560050	31	40
322322860	33	2	322610810	30	9	324710510	31	42
322322870	33	3	322610820	30	8	324910020	38	7
322322870	33	3	324010150	31	22	324990200	31	43
322322880	33	6	324020030	40	17	326110510	28	26
322322880	33	6	324020031	40	17	326110520	28	25
322322890	30	20	324020040	40	6	326110591	34	2
322322920	30	24	324020050	40	7	326130300	28	29
322322930	30	23	324020060	40	4	326130331	34	7
322322941	30	21	324020160	40	4	326130341	34	8
322322960	30	30	324020190	40	6	326140110	28	30
322323040	33	17	324101140	40	8	326140250	34	3
322323050	30	27	324101150	40	9	326160060	28	31
322323060	30	26	324101160	40	18	326170060	34	9
322323340	27A	9	324101161	40	23	326210810	35	18
322323350	27A	7	324101210	31	13	326210820	35	19
322341101	30	1	324102151	31	13	326210830	27	3
322341110	33	7	324180370	40	24	326210900	27A	1
322341110	33	7	324200530	32	3	326210910	35A	3
322341120	30	51	324200540	32	19	326220240	34	14
322341130	33	8	324200550	33	24	326240300	27	17
322341130	33	8	324200550	33	24	326240370	27	9
322360661	30	32	324200560	33	23	326240380	27A	14
322370790	30	17	324200560	33	23	326300630	35	40
322380920	30	46	324200570	31	25	326300630	35A	17
322380930	30	7	324200580	31	18	326300640	35	39
322380940	30	6	324220500	40	1	326310850	27	32
322380950	30	5	324220520	31	15	326340871	35	1
322380961	30	4	324220530	31	3	326340872	35	1
322410030	30	11	324300420	31	36	326340880	27	1
322420040	30	13	324300430	32	5	326340890	27	2
322511580	30	28	324300440	31	35	326340891	27	2
322511590	30	52	324311700	32	17	326360270	35	5
322511600	27	10	324311710	32	1	326370480	27	27
322511610	28	39	324311750	33	26	326370530	35	17
322512120	27A	10	324311750	33	26	326500310	36	17
322520471	30	3	324411230	32	2	326530190	36	10
322520480	33	1	324411240	32	16	326570190	36	9
322520480	33	1	324411250	31	33	326610180	34	17
322530891	30	19	324411260	31	34	326990370	33	19
322530900	30	25	324411270	32	4	326990370	33	19
322560240	30	18	324411280	33	27	326990380	35	7
322570440	30	33	324411280	33	27	326990391	35	2
322570450	33	15	324500180	31	23	326990391	35A	4
322570510	33	14	324540160	40	13	328000461	35	20
322570520	33	15	324540170	40	19	328000471	35	30
322590370	33	18	324540171	40	19	328000800	35A	5
322590370	33	18	324540180	40	11	328000850	35A	6
322610070	33	12	324540190	40	12	328110120	35	21

バインダー NO.
BINDER NO.
ISP3006

改訂番号年月
SUPPLEMENT NO.



55. コード番号索引
CODE NO. INDEX

管理コード

コード番号 CODE NO.	目次番号 SECTION NO.	見出番号 REF. NO.	コード番号 CODE NO.	目次番号 SECTION NO.	見出番号 REF. NO.	コード番号 CODE NO.	目次番号 SECTION NO.	見出番号 REF. NO.
328110120	35A	21	334292052	24	29	334522000	23A	1
328210240	35	45	334292053	24	22	334650150	31	10
328210240	35A	31	334292054	24	23	334701650	23A	2
328210250	35	46	334292056	24	30	334711271	23	26
328210250	35A	32	334292057	24	31	334800180	23A	3
328210260	35	44	334292058	24	32	334800190	23A	4
328210260	35A	30	334292060	24	34	334800200	23	28
328310140	35	47	334292062	24	44	334800210	23	30
328310140	35A	33	334292063	23	13	334800380	23	27
328320340	35	48	334292063	23A	11	334800390	23	29
328320500	35A	19	334292063	24	47	334810010	23A	5
328320550	35A	20	334292108	24	38	334810070	23	31
328560110	35	50	334292109	24	37	334810080	23A	6
328560110	35A	34	334292139	23	9	334810090	23	32
328560120	35	51	334292194	24	12	334810100	23A	8
328560120	35A	35	334292195	24	15	334810110	23A	9
328560130	35	22	334292196	24	17	334810190	23	34
328560130	35A	22	334292198	24	19	336013230	51	15
328990120	35	31	334292199	24	20	336013240	51	16
330020500	26	2	334292200	24	21	336013920	51	15
330101350	28	41	334292208	24	11	336013930	51	16
330101360	26	36	334292232	23	3	336014120	51	22
330310830	27	13	334292233	23	4	336014130	51	23
330310860	26	8	334292234	23	5	336031060	51	10
330310870	26	7	334292235	23	6	336031930	51	1
330380070	26	21	334292236	23	8	336031940	51	2
330460270	26	12	334292237	23	14	336032240	51	1
334010740	23	1	334292238	23	16	336032250	51	2
334010750	24	1	334292239	23	2	336070690	51	24
334040030	22	20	334292240	24	2	336080010	51	18
334040040	22	16	334292241	24	8	336080160	51	12
334100090	22	25	334292242	24	25	336080200	51	4
334110180	22	15	334292243	24	33	336080600	51	4
334110190	22	19	334292245	24	49	336080790	51	18
334110200	22	7	334292246	24	27	336090070	51	25
334110250	22	7	334292247	23	19	336100630	51	17
334290150	23	10	334292248	23	20	336100770	51	11
334291110	24	14	334300040	22	1	336101101	51	17
334291130	24	16	334300050	22	1	336101110	51	3
334291160	24	18	334310130	22	2	336101480	51	3
334291320	24	43	334320080	22	3	336110830	51	26
334291330	24	42	334320090	22	3	336120850	51	27
334291350	24	45	334450060	31	20	S336130090	51	13
334291360	24	41	334450200	31	20	336130940	51	5
334292043	24	3	334521680	27	37	336131230	51	5
334292044	24	4	334521690	27	38	336131480	51	19
334292045	24	5	334521700	26	23	336131770	51	19
334292046	24	6	334521710	23	25	336170010	51	6
334292049	24	9	334521800	27A	21	336170010	51A	6
334292051	24	26	334521850	27A	22	336180030	51	7
						336180030	51A	7
						340010950	37	12

バインダー NO.
BINDER NO.
ISP3006

改訂番号年月
SUPPLEMENT NO.



55. コード番号索引
CODE NO. INDEX

管理コード

コード番号 CODE NO.	目次番号 SECTION NO.	見出番号 REF. NO.	コード番号 CODE NO.	目次番号 SECTION NO.	見出番号 REF. NO.	コード番号 CODE NO.	目次番号 SECTION NO.	見出番号 REF. NO.
340011790	39	1	344830310	37	20	355600582	44	9
340050080	38	3	344900600	39	15	355600591	44	10
340101390	39	21	344900610	39	35	355600592	44	10
340101400	39	6	344900620	36	7	355600600	44	2
340102210	39A	5	344900950	39A	2	355600610	44	1
340102250	39A	3	344910780	38	11	355600640	44	9A
340110730	37	45	344910790	38	16	355600650	44	10A
340121390	39	5	344910800	38	12	355610951	44	11
340130240	39	11	344990230	37	11	355610961	44	12
340130350	39A	6	344990240	37	37	355620240	44	3
340170500	37	42	350030131	20	1B	355700380	49	14
340190120	37	43	350030140	20	1C	355740158	49	2
340200340	39	17	350030161	20	#1A	355740159	49	3
340200350	39	30	350110620	21	1	355740160	49	4
340200450	39A	1	350310670	20	2	355740161	49	5
340250310	39	23	350310680	20	5	355740166	49	6
340300040	39	25	350310690	20	3	355751000	49A	2
340300090	39	9	350310700	21	13	355800120	47	21
340300150	39A	7	350310720	20	2A	355810350	49A	1
340450400	38	1	350320230	20	28	355810400	49A	3
340450430	25	16	350400110	47	1	355900010	48A	3
340460150	25	26	350400150	20	29	358010750	44	18
340500451	25	3	350500700	20	14	358010760	44	20
340500470	38	6	350500710	20	14	358101280	44	21
340500480	38	4	350700730	21	4	358101290	44	21A
340604620	38	26	350700740	21	5	358110350	44	59
340604630	38	27	350750090	21	7	358120480	44	60
340604660	38	25	350750770	21	14	358200310	44	22
340604690	25	22	350750780	21	15	358250190	44	56
340604701	25	9	350750810	48	8	358300090	44	38
340620850	25	20	350750820	48	7	358310400	44	52
340620860	38	22	350750821	48	7	358510710	44	27
340630810	38	21	350750830	21	14	358510720	44	28
340670880	25	23	350750840	21	15	S358550010	44	29
340671150	24	50	350761480	48	6	358550100	44	30
340750090	38	5	350761481	48	6	358550110	44	31
340990070	38	9	350761490	48	4	360100590	41	13
340990220	25	2	350761520	21	6	360100601	25	1
344080400	37	1	350761540	21	6	360200310	41	19
344100360	37	26	355080141	49	1	360200320	41	20
344110260	37	25	355080142	49	1	360300060	41	18
S344140061	37	28	355101520	48	2	360510630	41	22
344210580	39	31	355101530	48	1	360700060	41	24
344710380	37	8	355101570	47	33	360710011	41	26
344710381	37	8	355101580	47	34	360720020	41	28
344760280	37	6	355102050	48A	2	360740010	41	25
344770051	37	17	355102100	48A	1	360750050	41	32
344790350	37	5	355171050	48	26	360750260	01	47
344810210	37	16	355171400	48A	5	360750290	01	32
			355600561	44	9	360750680	41	30

バインダー NO.
BINDER NO.
ISP3006

改訂番号年月
SUPPLEMENT NO.

55. コード番号索引
CODE NO. INDEX



管理コード

コード番号 CODE NO.	目次番号 SECTION NO.	見出番号 REF. NO.	コード番号 CODE NO.	目次番号 SECTION NO.	見出番号 REF. NO.	コード番号 CODE NO.	目次番号 SECTION NO.	見出番号 REF. NO.
360750740	41	33	385100521	47	27	385470135	42	14
370000530	52	1	385100530	47	10	385470136	42	15
370010380	52	26	385100550	47	14	385470140	42	13
370010460	52	20	385100740	20	26	385500300	21	31
370020380	36	19	385100800	20	9	385550090	21	30
370100570	52	2	385100810	48	31	385602920	47	32
370180050	52	34	385100820	44	47	385602930	47	30
370200790	52	27	385110340	48	36	385602940	47	31
370200800	52	30	385120030	42	11	385603370	50	4
370200960	52	21	385120230	42	10	385605160	50	3
370200970	52	25	385120350	20	27	385605171	50	1
370200971	52	25	385120360	47	12	385605180	21	41
370200980	52	24	385120370	47	13	385605180	50	2
370300260	37	39	385120380	47	16	385605290	48A	11
370370850	39	42	385120400	47	28	385605340	50	17
370400220	52	28	385120440	20	10	385605680	50	1
370400340	52	23	385120470	48	34	385605681	50	#1
370500491	52	6	385150060	47	17	385605690	50	3
370500500	52	9	385150070	48	30	385605691	50	#3
370600380	35	35	385150080	48	5	385650010	50	7
370600390	35	36	385200250	35	53	385650091	50	6
370600751	35A	8	385200250	44	66	385720070	06	55
370600801	35A	9	385200490	38	33	385800011	21	40
370650510	36	20	385200610	21	42	385870300	31	53
370900030	36	22	385200930	42	#22B	385970680	35	52
370900030	52	4	385200970	38	32	385970770	44	65
S370900030	37	31	385200980	42	22A	385990070	41	15
370900121	35	33	385200990	21	36	389100571	01	1
370900550	35A	7	385201000	21	37	389100590	01	1
370910060	52	3	385201030	44	48	389131090	01	54
S370910210	52	10	385210020	21	39	389310350	01	5
370910291	52	31	385230040	41	9	389320180	01	6
370910310	36	21	385250050	20	15	389510010	01	4
370910990	52	17	385250070	01	49	390100170	21	10
378101620	21	2	385280120	41	14	390100180	20	35
378101630	21	3	385350280	42	16	390100190	20	11
378101640	14	5	385400100	41	4	390113530	54	19
378101670	21	2	385400110	41	4	390113820	53	19
378101680	21	3	385410010	41	7	390113820	54	21
378101720	14A	4	385410030	41	5	390113830	53	20
S378110020	33	21	385410040	41	6	390113830	54	22
S378110020	33	21	385470107	42	12	390114080	53	1
378113510	14	4	385470127	42	2	390114080	54	1
378113570	01	44	385470128	42	3	390114090	53	1
378113750	14A	8	385470129	42	4	390114090	54	1
378113620	14A	3	385470130	42	5	390114140	53	1
378113630	14B	7	385470131	42	6	390114150	53	1
385040150	42	1	385470132	42	7	390114160	53	1
385040180	42	1	385470133	42	8	390114160	54	1
385050130	21	29	385470134	42	9	390114170	53	1

バインダー NO.
BINDER NO.

ISP3006

(2-185)

改訂番号年月

SUPPLEMENT NO.



55. コード番号索引
CODE NO. INDEX

						管理コード		
コード番号 CODE NO.	目次番号 SECTION NO.	見出番号 REF. NO.	コード番号 CODE NO.	目次番号 SECTION NO.	見出番号 REF. NO.	コード番号 CODE NO.	目次番号 SECTION NO.	見出番号 REF. NO.
390114170	54	1	S398110240	44	44	398210280	33	28
390114180	53	1	398110250	48	23	398210280	33	28
390114470	53	21	S398110370	01	3	S398210290	44	37
390114480	54	23	398110501	49A	4	398210460	31	39
390144190	53	1	398110760	29	25	398210670	37	23
390171441	53	3	398110930	50	18	398210851	44	53
390171441	54	3	398111080	41	11	398210920	37	24
390171620	53	4	398111250	01	42	398211200	21	35
390171620	54	4	398111250	41	36	398211210	21	22
390171630	53	5	398111610	01	25	398211440	52	16
390171630	54	5	398111640	01	9	398211830	43	2
390171640	53	6	398111640	21	20	398211830	44	42
390171640	54	6	398111670	47	4	398212080	30	12
390191351	53	15	398113450	21	16	398212100	38	8
390192220	39	38	398113511	22	6	398212160	39	36
390192220	53	17	398113520	22	10	398212210	43	13
390192220	54	17	398113530	44	8	398212260	39	32
390192410	53	16	398113540	44	7	398212510	36	12
390192860	54	10	398113550	01	17	398212520	36	11
390192910	53	12	398113560	21	12	398212560	31	9
390193070	53	10	398113570	21	28	398212580	35	26
390193110	53	11	398113580	41	21	398212580	35A	26
390193120	54	15	398113590	01	14	398212610	31	48
390193140	54	16	398113600	42	20	398330270	48	27
390193190	54	12	398113610	42	21	S398340010	26	17
390193200	54	13	398113630	44	13	398340270	27	28
390193210	53	13	398113680	44	8	398340280	28	34
390193220	54	11	398113690	44	7	398340331	34	10
390193320	53	14	398113720	47	20	398340340	01	16
390193560	54	14	398113720	48	38	398380220	22	14
390193580	53	18	398113730	47	2	398380230	31	1
390193590	54	18	398113730	48	29	398380240	31	1
390193610	53	9	398113740	31	49	398400260	27	4
390193610	54	9	398114240	21	44	398400300	27	46
390193830	53	22	398130130	01	46	398400320	31	29
390193840	54	24	398130450	01	2	398400321	31	29
390211140	54	2	398130860	41	10	398430450	25	13
390211150	54	2	S398180060	48	28	398430450	37	32
390211160	53	2	398180331	39	26	S398460010	29	34
390211170	53	2	398180590	43	4	S398460010	36	24
390290860	54	20	398180610	40	22	S398460010	48	25
390370980	54	8	398180620	39	22	S398460020	39	40
390370990	53	7	398180620	40	16	S398460020	48	24
390370990	54	7	398180630	31	17	S398460040	39	41
390371000	53	8	398180650	21	27	398460050	35A	15
395210050	21	38	398180670	48A	4	S398460050	31	47
395650130	48	3	398180740	48A	6	S398460050	35	43
398110100	44	62	398183720	48A	7	398460100	39	39
398110110	21	19	398210070	07	41	398460170	35A	16
S398110110	44	43	398210280	32	11	S398460170	35	42

バインダー NO.
BINDER NO.
ISP3006

改訂番号年月
SUPPLEMENT NO.



55. コード番号索引
CODE NO. INDEX

管理コード

コード番号 CODE NO.	目次番号 SECTION NO.	見出番号 REF. NO.	コード番号 CODE NO.	目次番号 SECTION NO.	見出番号 REF. NO.	コード番号 CODE NO.	目次番号 SECTION NO.	見出番号 REF. NO.
398460210	21	43	399232920	33	5			
398460330	20	30	399232930	30	48			
398460330	20	30	399232940	33	4			
398460350	01	43	399232940	33	4			
398460350	44	58	399232950	30	22			
398460350	50	13	399232960	22	22			
398460410	47	35	399232970	49A	5			
S398480240	38	31	399232980	49	13			
S398510010	29	3	399232990	44	39			
398510080	26	3	399233000	44	4			
S398510090	37	2	S399260130	34	6			
398510280	26	4	399260170	30	45			
S398510290	37	3	399260650	30	29			
S398510310	31	24	S399261040	26	11			
398510990	28	3	399261070	28	32			
398511390	22	27	399261250	34	5			
398511390	40	5	399261260	30	14			
398511400	22	26	399261270	30	31			
398511410	44	19	399261300	27A	8			
398511420	29	4	399281130	34	15			
398511430	31	8	399281140	34	15			
398560090	26	10	399281150	34	15			
S398560110	29	19	399310280	28	27			
398750030	01	19	399310330	34	11			
398750090	01	33	399340060	39	27			
398750090	08	37	399340070	39	18			
398750100	13	17	399350100	52	22			
398750120	25	8	399370270	35	54			
398750120	50	9	399370270	44	68			
398750150	50	15	399370490	20	4			
398750220	50	20	399370490	21	11			
398750240	50	19	399430590	32	9			
398750310	41	31	399430610	31	28			
398750370	25	6	399430611	31	28			
398990050	27	45	399561680	01	50			
S399110280	50	8	399564790	32	6			
399110300	50	16	399564790	33	25			
399110440	38	17	399564790	33	25			
399111040	50	14	399564810	39	14			
399111250	47	22	399564930	20	22			
399111710	25	11	399565030	39	33			
399160190	52	12	399565850	39A	4			
399160200	31	4	S399610240	44	32			
399210030	35	14	399611160	49	12			
S399210030	26	16	399611200	31	2			
S399210180	26	18						
399231080	33	13						
399231090	33	13						
399232470	28	16						
399232920	33	5						

バインダー NO.
BINDER NO.

ISP3006

改訂番号年月

SUPPLEMENT NO.