

シバウラトラクタ

SHIBAURA TRACTOR

MODEL

S325

S330

部 品 表 PARTS LIST

平成 9 年 10 月 改 訂 OCTOBER, 1997



Begoniaalaan 7
NL - 6851 TE Huisse
Tel. (0031) 26 326 9999 Fax (0031) 26 326 9990



石川島芝浦機械株式会社
ISHIKAWAJIMA-SHIBAURA MACHINERY CO.,LTD.

バインダーNO BINDER NO.	パーツリストコード番号 PARTS LIST CODE NO.
ISP3008	300830451



Shibaura Europe BV

Begonialaan 7
NL-6851TE HUISSEN

Tel. 0031(0)26 3269999

Fax. 0031(0)26 3269990

E-mail info@shibaura.com

目次 CONTENTS



1G エンジン関係 S325.....J843-2, S330.....N843-2, ENGINE GROUP	
01. ラジエータホース, S325.....	RADIATOR&HOSE, S3252-1
02. ラジエータホース, S330.....	RADIATOR&HOSE, S3302-3
03. シリンダブロック, オイルパン.....	CYLINDER BLOCK&OIL PAN2-5
04. シリンダヘッド, ロッカーアーム.....	CYLINDER HEAD&ROCKER ARM2-9
05. クランクシャフト, ピストン.....	CRANKSHAFT&PISTON2-15
06. オイルポンプ, ウォータポンプ.....	OIL PUMP&WATER PUMP2-21
07. タイミングギヤケース, ガバナ.....	TIMING GEAR CASE&GOVERNOR2-25
08. インジェクションパイプ, カムシャフト.....	INJECTION PIPE&CAMSHAFT2-29
09. インジェクションポンプ, ノズル, オルタネータ.....	INJECTION PUMP, NOZZLE&ALTERNATOR...2-33
10. スターティングモータ.....	STARTING MOTOR2-37
11. バッテリ, スタンド.....	BATTERY&STAND2-38
12. 燃料タンク, フィルタ.....	FUEL TANK&FILTER2-41
13. エアクリーナ, ホース.....	AIR CLEANER&HOSE2-45
14. マフラ, STD, 腹下.....	MUFFLER, STD&BELLY MOUNT2-49
シャシ, ボデー関係	CHASSIS&BODY GROUP
21. フロントアクスル 2WD, S325.....	FRONT AXLE 2WD S3252-51
22. フロントアクスル 2WD, S330.....	FRONT AXLE 2WD S3302-55
23. ステアリングリンケージ 2WD.....	STEERING LINKAGE 2WD2-59
24. シリンダア SSY 2WD, 4WD.....	CYLINDER ASSY 2WD&4WD2-63
25. 前輪受, ジョイント 4WD S325.....	FRONT AXLE SUPPORT&JOINT 4WD S325 ...2-65
26. 前輪受 4WD S330.....	FRONT AXLE SUPPORT 4WD S3302-69
27. フロントデフ 4WD S325.....	FRONT DIFF 4WD S3252-73
28. フロントデフ 4WD S330.....	FRONT DIFF 4WD S3302-77
29. フロントファイナル 4WD.....	FRONT FINAL 4WD.....2-81
30. クラッチ, ケース S325 (9X3).....	CLUTCH&CASE S325 (9X3)2-85
31. クラッチ, ケース S325 HST.....	CLUTCH&CASE S325 HST2-91
32. クラッチ, ケース S330.....	CLUTCH&CASE S3302-95
33. ミッションケース, シフト S325 (9X3).....	MISSION CASE&SHIFT S325 (9X3)2-99
34. ミッションケース, シフト S325 HST.....	MISSION CASE&SHIFT S325 HST2-103
35. HST ASS'Y S325.....	HST ASS'Y S3252-107
36. ミッションケース, シフト S330 (12X4).....	MISSION CASE&SHIFT S330 (12X4).....2-111
37. ミッションケース, シフト S330 SSS.....	MISSION CASE&SHIFT S330 SSS2-115
38. メインミッション S325 (9X3).....	MAIN TRANSMISSION S325 (9X3)2-119
39. メインミッション S325 HST.....	MAIN TRANSMISSION S325 HST2-123
40. メインミッション S330 (12X4).....	MAIN TRANSMISSION S330 (12X4)2-125
41. メインミッション S330 SSS.....	MAIN TRANSMISSION S330 SSS2-129
42. リヤミッション S325 (9X3).....	REAR TRANSMISSION S325 (9X3)2-135
43. リヤミッション S325 HST.....	REAR TRANSMISSION S325 HST2-137
44. リヤミッション S330.....	REAR TRANSMISSION S330.....2-139
45. リヤミッション, 微速 S330.....	REAR TRANSMISSION, CREEP S3302-143
46. リヤミッション, PTO S325.....	REAR TRANSMISSION, PTO S325.....2-145
47. リヤミッション, MID PTO S325.....	REAR TRANSMISSION, MID PTO S3252-147
48. リヤミッションケース, シフト S325.....	REAR MISSION CASE&SHIFT S3252-149
49. リヤミッションケース, 4WD取出 S330.....	REAR MISSION CASE&TAKE OFF 4WD S3302-153
50. デフ, デフロックペタル S325.....	DIFF&DIFF LOCK PEDAL S3252-157
51. デフ, デフロックペタル S330.....	DIFF&DIFF LOCK PEDAL S3302-161

ハイダー BINDER NO.	改訂番号 SUPPLEMENT NO.
1SP3008	

改訂番号 SUPPLEMENT NO.	年 YEAR	月 MONTH



52.	ブレーキ, ホイールシャフトケース S325.....	BRAKE&WHEEL SHAFT CASE S325.....	2-165
53.	ブレーキ, ホイールシャフトケース S330.....	BRAKE&WHEEL SHAFT CASE S330.....	2-169
54.	コラムシフト, ハンドアクセル.....	COLLUMN SHIFT&HAND ACCEL.....	2-173
55.	コラムシフト, ハンドアクセル S330 SSS.....	COLLUMN SHIFT&HAND ACCEL S330 SSS.....	2-177
56.	シフトレバー S325.....	SHIFT LEVERS S325.....	2-179
57.	シフトレバー S330.....	SHIFT LEVERS S330.....	2-181
58.	HST コントロール S325.....	HST COUTROL S325.....	2-185
59.	ステアリング配管, ホイール.....	STEERING PIPING&WHEEL.....	2-189
60.	ステアリングケース ASS'Y.....	STEERING CASE ASS'Y.....	2-193
61.	ステアリング ポンプ, タンク.....	STEERING PUMP&TANK.....	2-195
62.	クラッチペダル, ステップ左 S325.....	CLUTCH PEDAL&STEP L.H S325.....	2-199
63.	ブレーキペダル, ステップ右 S325.....	BRAKE PEDAL&STEP R.H S325.....	2-203
64.	ペダル, ブレーキロック S330.....	PEDAL&BRAKE LOCK S330.....	2-207
65.	ハンドブレーキ.....	HAND BRAKE.....	2-211
66.	ステップ S330.....	STEPS S330.....	2-213
67.	ボンネット, フロントマスク.....	BONNET&FRONT MASK.....	2-215
68.	ダッシュボード, 遮風板 S325.....	DASH BOARD&PLATE S325.....	2-219
69.	ダッシュボード, 遮風板 S330.....	DASH BOARD&PLATE S330.....	2-223
70.	メータ ASS'Y.....	METER ASS'Y.....	2-227
71.	フェンダ, フロア.....	FENDER&FLOOR.....	2-229
72.	安全フレーム, シート.....	SAFETY FRAME&SEAT.....	2-235
73.	HST 配管 S325.....	HST PIPING S325.....	2-239
74.	油圧配管, ポンプ S325.....	HYDRAULIC PIPING&PUMP S325.....	2-243
75.	油圧配管, ポンプ S330.....	HYDRAULIC PIPING&PUMP S330.....	2-247

ハイリダー BINDER NO
ISP3008

改訂番号年月
SUPPLEMENT NO

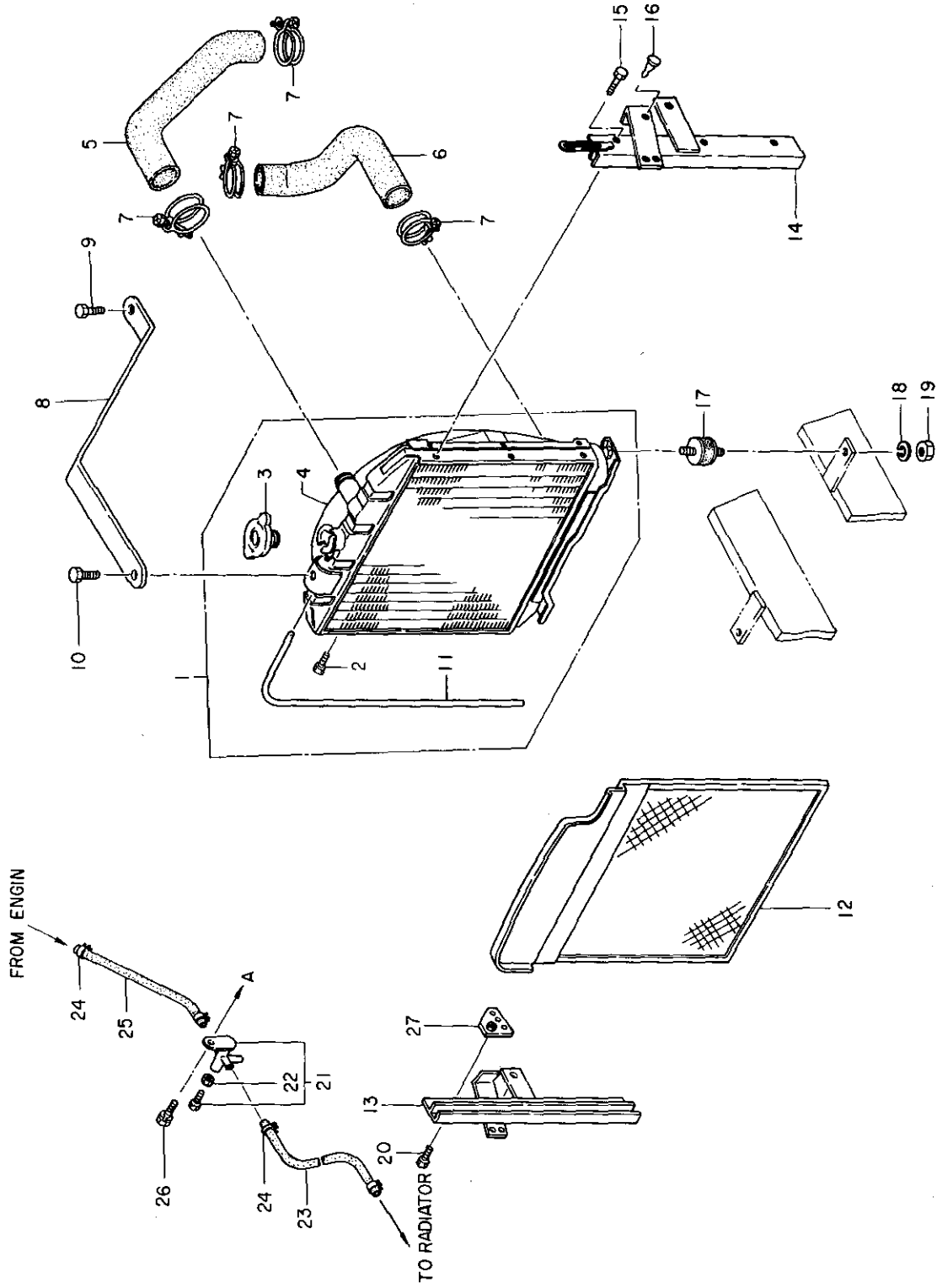
76.	シリンダケース, ヘッド S325.....	HYD CYLINDER CASE&HEAD S325.....	2-251
77.	シリンダケース, ヘッド S330.....	HYD CYLINDER CASE&HEAD S330.....	2-255
78.	バルブ, レバー ポジション用.....	VALVE&LEVER FOR POSITION.....	2-259
79.	バルブ ASS'Y, ポジション, ドラフト用.....	VALVE ASS'Y FOR POSITION&DRAFT.....	2-263
80.	バルブ, レバー, ドラフト用.....	VALVE&LEVER FOR DRAFT.....	2-267
81.	トップリンクブラケット, ドラフト用.....	TOP LINK BRACKET FOR DRAFT.....	2-271
82.	アタッチメントバルブ, 配管.....	ATTACHMENT VALVE&PIPING.....	2-273
83.	三点ヒッチ, ドローバ S325.....	THREE POINT LINKAGE&DRAWBAR S...S.....	2-277
84.	三点ヒッチ, ドローバ S330.....	THREE POINT LINKAGE&DRAWBAR S330.....	2-281
85.	前輪.....	FRONT WHEELS.....	2-285
86.	後輪.....	REAR WHEELS.....	2-289
87.	配線, クランプ S325.....	WIRING&CLAMP S325.....	2-291
88.	配線, クランプ S330.....	WIRING&CLAMP S330.....	2-293
89.	銘板.....	NAME PLATE.....	2-297
90.	工具, 付属品.....	TOOLS&ACCESSORIES.....	2-303
91.	コード番号索引.....	CODE NO, INDEX.....	2-305

ハイリダー BINDER NO
ISP3008

改訂番号年月
SUPPLEMENT NO



ラジエータ、ホース、S325
01. RADIATOR & HOSE, S325



改訂番号	年月
SUPPLEMENT NO.	

(2-1)

バインダー BINDER NO.	NO.
	ISP3008



01. ラジエータ, ホース S325
RADIATOR & HOSE, S325

管理コード

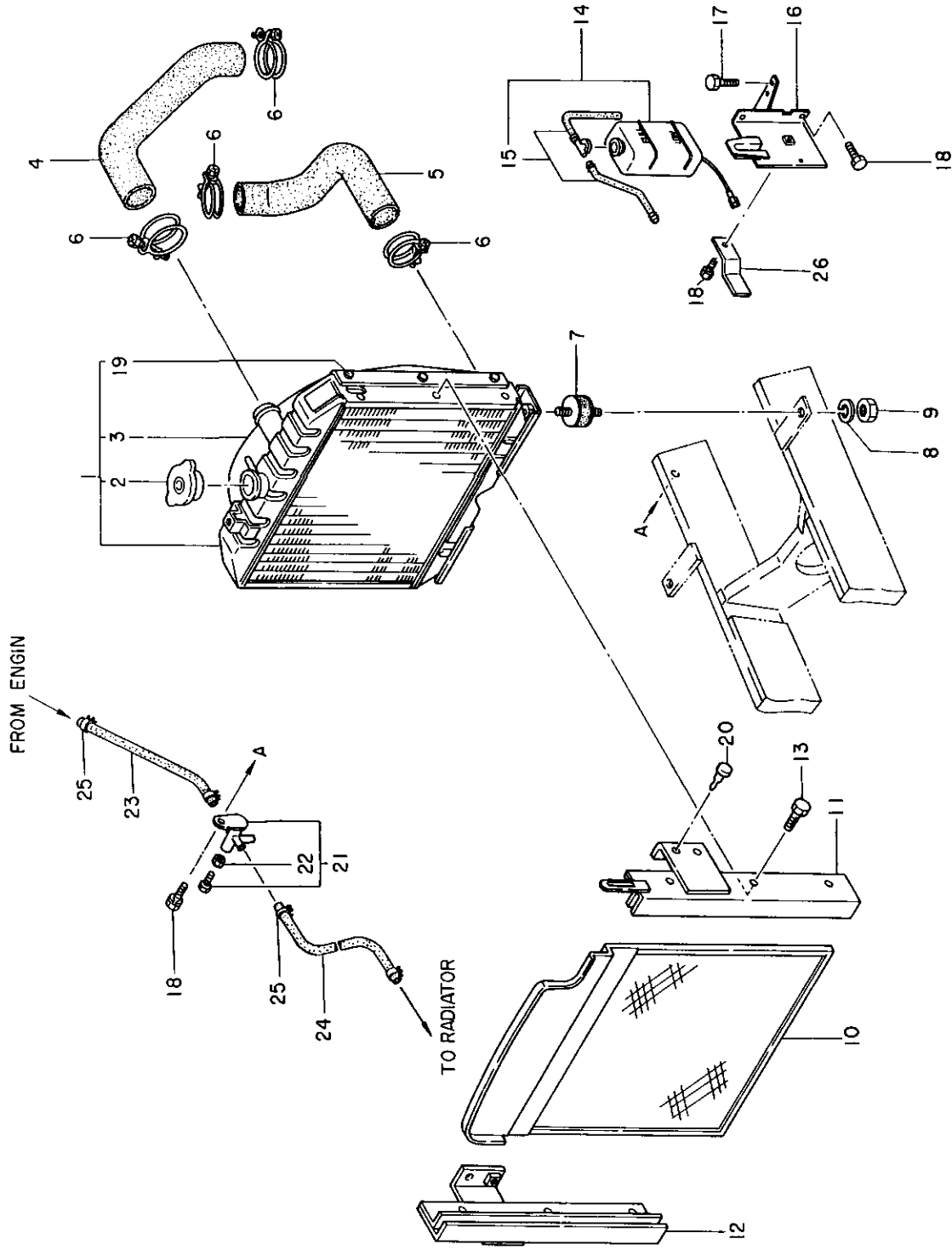
見出 番号 REF. NO.	コード番号 CODE NO.	部 品 名 PART NAME	個		数 Q'ty	注文 単位 Min Q'ty	備 考 REMARKS
			S325 4WD	S325 2WD			
1	31010 0620	ラジエータ ASS'Y	1	1			
2	01115 0610	ボルト	6	6			
3	14554 6060	キャップ ASS'Y	1	1			
4	31019 0420	シュラウド	1	1			
5	31016 1070	ラジエータホース	1	1			
6	31016 1090	ラジエータホース	1	1			
7	06710 0043	ホースバンド	4	4			
8	31031 1030	ラジエータサエ	1	1			
9	01130 0820	ボルト	1	1			
10	01130 0816	ボルト	1	1			
11	31012 0170	パイプ	1	1			
12	31014 0590	ボウチユアミ	1	1			
13	31035 1190	シャフウバン; R	1	1			
14	31035 1170	シャフウバン; L	1	1			
15	01114 0612	ボルト	8	8			
16	39811 0110	ゴム	2	2			
17	39811 0550	ゴム	2	2			
18	02710 0010	スプリングワッシャ	2	2			
19	02010 0010	ナット	2	2			
20	01130 0614	ボルト	2	2			
21	31013 0190	ドレンコック	1	1			
22	02010 9113	ナット	1	1			
23	36077 0820	ホース	1	1			
24	39875 0430	ホースバンド	4	4			
25	36077 0330	ホース	1	1			
26	01130 0814	ボルト	1	1			
27	35050 1430	サポート	1	1			

バインダー NO.
BINDER NO.
1SP3008

改訂番号年月
SUPPLEMENT NO.



02. ラジエータ、ホース, S330
RADIATOR&HOSE, S330



バインダ- BINDER NO.	NO.
1 SP3008	

(2-3)

改訂番号 SUPPLEMENT NO.	年月
------------------------	----



02. ラジエータ, ホース, S330
RADIATOR & HOSE, S 330

管理コード

見出 番号 REF. NO.	コード番号 CODE NO.	部 品 名 称		個	数 Q'ty		注文 単位 Min. Qty	備 考 REMARKS
		PART	NAME		S330 4WD 2WD			
1	31010 0600	ラジエータ ASS'Y	RADIATOR ASS'Y	1	1			
2	14554 6060	キャップ	CAP	1	1			
3	31019 0440	シュラウド	SHROUD	1	1			
4	31016 1020	ホース	HOSE	1	1			
5	31016 1030	ホース	HOSE	1	1			
6	06710 0043	バンド	BAND	4	4			
7	39811 0550	ゴム	RUBBER	2	2			
8	02710 0010	スプリングワッシャ	SPRING WASHER	2	2			
9	02010 0010	ナット	NUT	2	2			
10	31014 0560	ボウチュウアミ	NET	1	1			
11	31035 1010	シャフウバン; L	PLATE; L. H	1	1			
12	31035 1030	シャフウバン; R	PLATE; R. H	1	1			
13	01114 0610	ボルト	BOLT	6	6			
14	31055 0050	リザーブタンク	TANK ASS'Y	1	1			
15	31011 0100	キャップ ASS'Y	CAP ASS'Y	1	1			
16	36050 0780	タンクトリツケタイ	BRACKET	1	1			
17	01130 0820	ボルト	BOLT	2	2			
18	01130 0816	ボルト	BOLT	3	3			
19	01115 0610	ボルト	BOLT	6	6			
20	39811 0110	ゴム	RUBBER	2	2			
21	31013 0190	ドレンコック	COCK	1	1			
22	02010 9113	ナット	NUT	1	1			
23	36077 0820	パイプ	FUEL PIPE	1	1			
24	36077 0380	パイプ	FUEL PIPE	1	1			
25	39875 0430	ホースバンド	HOSE BAND	4	4			
26	35086 1450	ブラケット	BRACKET	1	1			

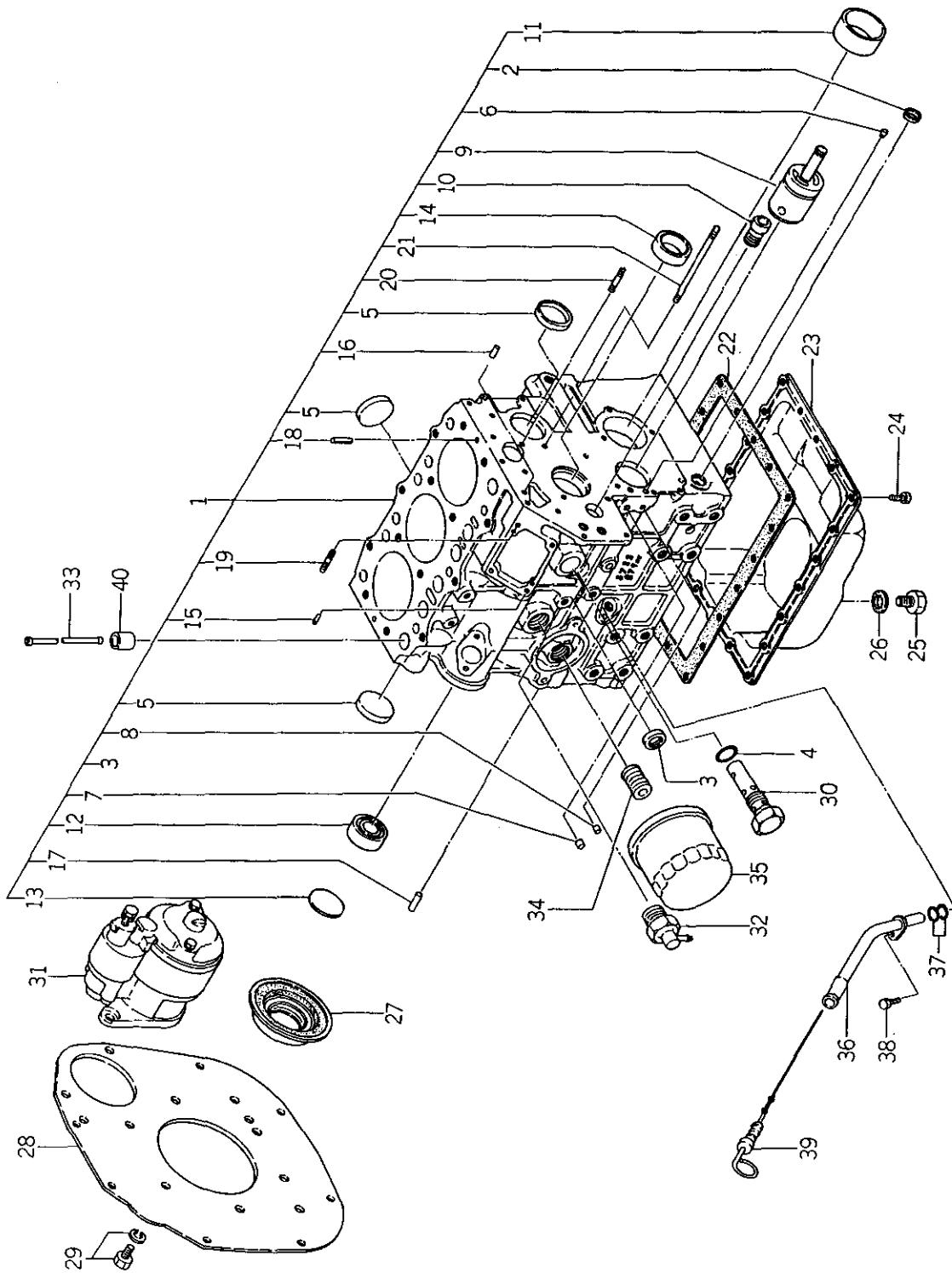
バインダー NO.
BINDER NO.
ISP3008

(2-4)

改訂番号 年月
SUPPLEMENT NO.



03. シリンダブロック、オイルパン
CYLINDER BLOCK & OIL PAN



サイリダ- BINDER NO.	NO.
ISP3008	

(2-5)

改訂番号	年月
SUPPLEMENT NO.	



03. シリンダブロック, オイルパン
CYLINDER BLOCK & OIL PAN

管理コード

見出 番号 REF. NO.	コード番号 CODE NO.	部 品 名 称 PART NAME	個 数 Q'ty				注文 単位 Min. Qty	備 考 REMARKS
			S325 4WD	S325 2WD	S330 4WD	S330 2WD		
1	11010 7100	シリンダブロック COMPL	1	1				
1	11010 7360	シリンダブロック COMPL			1	1		
2	06420 0015	シーリングキャップ	1	1	1	1		
3	06420 0025	シーリングキャップ	1	1	1	1		
4	05210 0150	O-RING	1	1	1	1		
5	06420 0040	シーリングキャップ	4	4	4	4		
6	19846 6010	メクラセン	2	2	2	2		
7	19846 6020	メクラセン	3	3	3	3		
8	19846 6030	メクラセン	4	4	4	4		
9	16529 6130	アイドルギヤシャフト	1	1	1	1		
10	19851 7090	ブッシュ	1	1	1	1		
11	19851 7190	ブッシュ, STD	1	1				
11	19851 7194	ブッシュ, US. 0.25	1	1				
11	19851 7197	ブッシュ, US. 0.50	1	1				
11	19851 7220	ブッシュ, STD			1	1		
11	19851 7224	ブッシュ, US. 0.25			1	1		
11	19851 7227	ブッシュ, US. 0.50			1	1		
12	04010 6203	ボールベアリング	1	1	1	1		
13	06410 0045	エクスパンションプラグ	1	1	1	1		
14	04230 9013	ニードルベアリング	1	1	1	1		
15	03050 0612	ノックピン	2	2	2	2		
16	03050 0616	ノックピン	2	2	2	2		
17	03050 1025	ノックピン	2	2	2	2		
18	03030 9005	スプリングピン	2	2	2	2		
19	01210 0820	スタッドボルト	2	2	2	2		
20	01210 0635	スタッドボルト	1	1	1	1		
21	01210 0660	スタッドボルト	1	1	1	1		
22	11099 6560	ガスケット	1	1	1	1		
23	11070 6780	オイルパン	1	1	1	1		
24	01010 9235	ボルト	26	26	26	26		

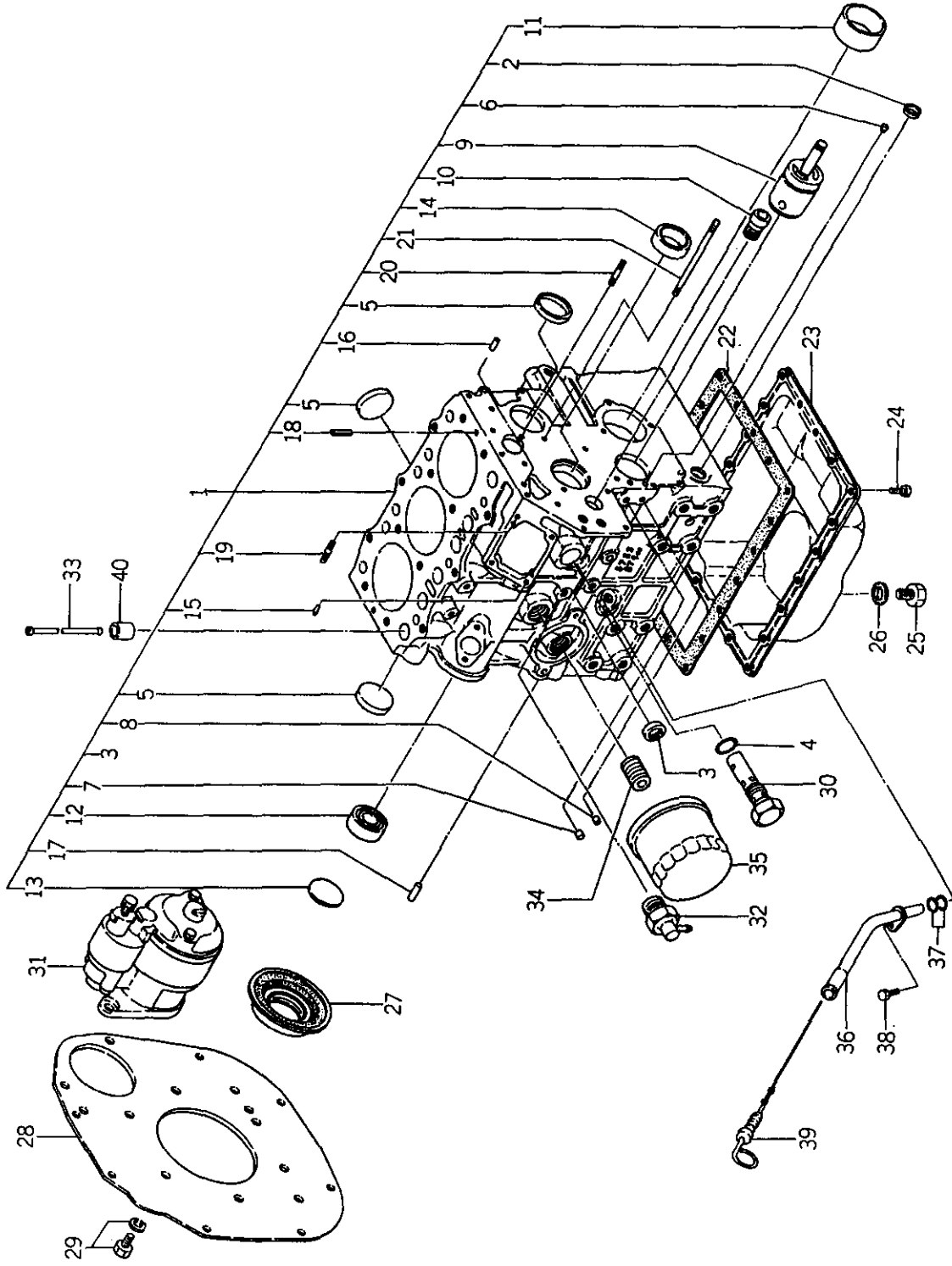
バインダー NO.
BINDER NO.
ISP3008

改訂番号 年月
SUPPLEMENT NO.



シリンダブロック、オイルパン
CYLINDER BLOCK & OIL PAN

03.



ハイランダー BINDER NO.
ISP3008

改訂番号	年月
SUPPLEMENT NO.	

(2-7)



03. シリンダブロック, オイルパン
CYLINDER BLOCK & OIL PAN

管理コード

見出 番号 REF. NO.	コード番号 CODE NO.	部 品 名 称 PART NAME	個 数 Q'ty				注文 単位 Min. Q'ty	備 考 REMARKS
			S325 4WD	S325 2WD	S330 4WD	S330 2WD		
25	01040 1212	ボルト	1	1	1	1		
26	02510 0012	シールワッシャ	1	1	1	1		
27	19863 6170	オイルシール	1	1	1	1		
28	11036 6350	リヤプレート	1	1	1	1		
29	01130 0816	ボルト	10	10	10	10		
30	14003 6120	リリーフバルブ ASS'Y	1	1	1	1		
31	18508 6291	スターティングモータ ASS'Y	1	1	1	1		
32	19873 6150	ボディ	1	1	1	1		
33	12045 6222	プッシュロッド	6	6	6	6		
33	12045 6231	プッシュロッド			6	6		
34	14054 6020	ジョイント	1	1	1	1		
35	14051 6130	オイルフィルタ	1	1	1	1		
36	11075 6140	ゲージガイド	1	1	1	1		
36	11075 6210	ゲージガイド			1	1		
37	05210 0100	Oリング	2	2	2	2		
38	01130 0612	ボルト	1	1	1	1		
39	19841 6320	レベルゲージ	1	1	1	1		
39	19841 6270	レベルゲージ			1	1		
40	12011 6160	タペット	6	6	6	6		

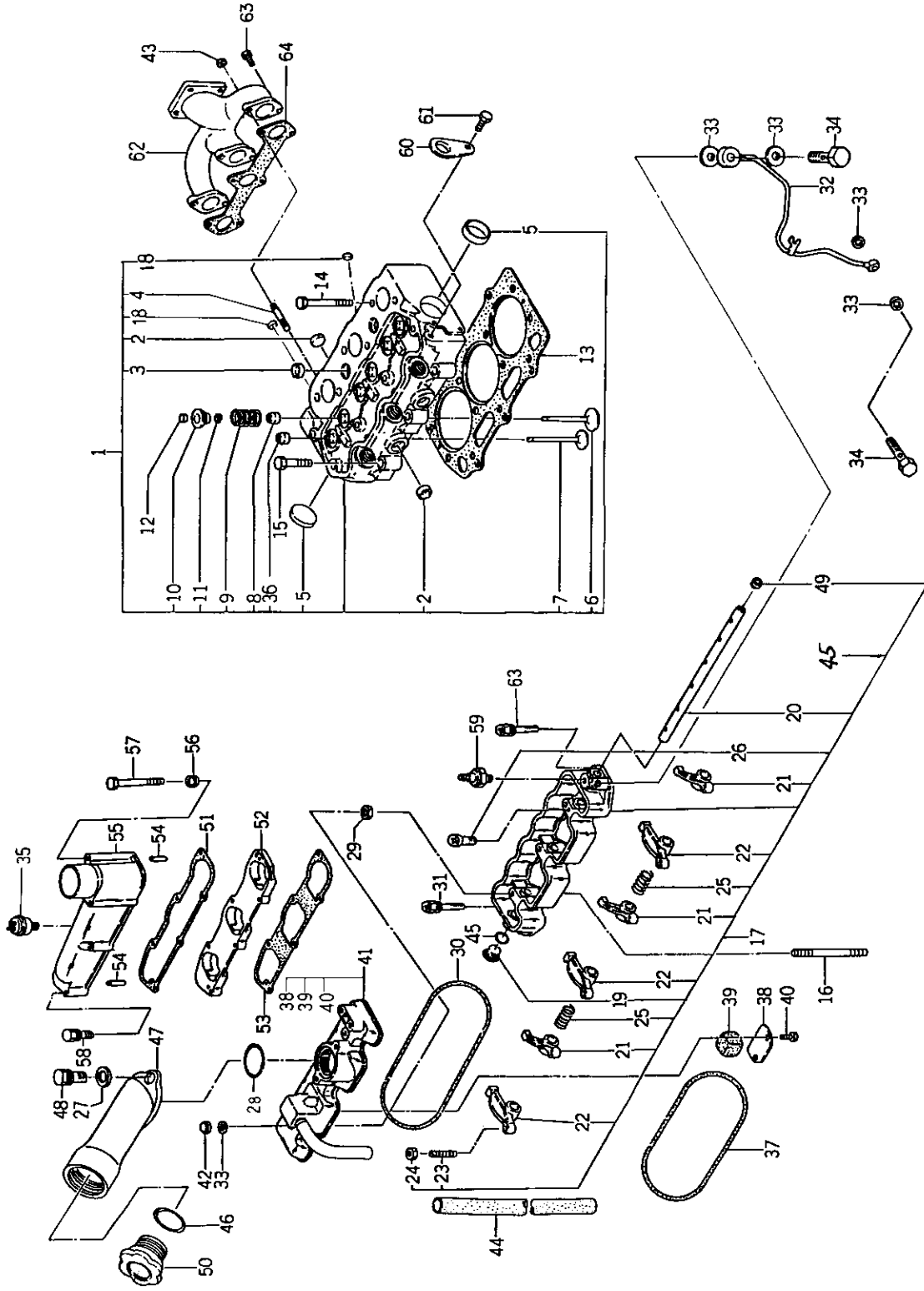
バインダー NO.
BINDER NO.
ISP3008

(2-8)

改訂番号 年月
SUPPLEMENT NO.



04. シリンダ ヘッド, ロッカーアーム
CYLINDER HEAD & ROCKER ARM



バインダー NO.
BINDER NO.
ISP3008

(2-9)

改訂番号	年月
SUPPLEMENT NO.	



04. シリンダヘッド, ロッカーアーム
CYLINDER HEAD & ROCKER ARM

管理コード

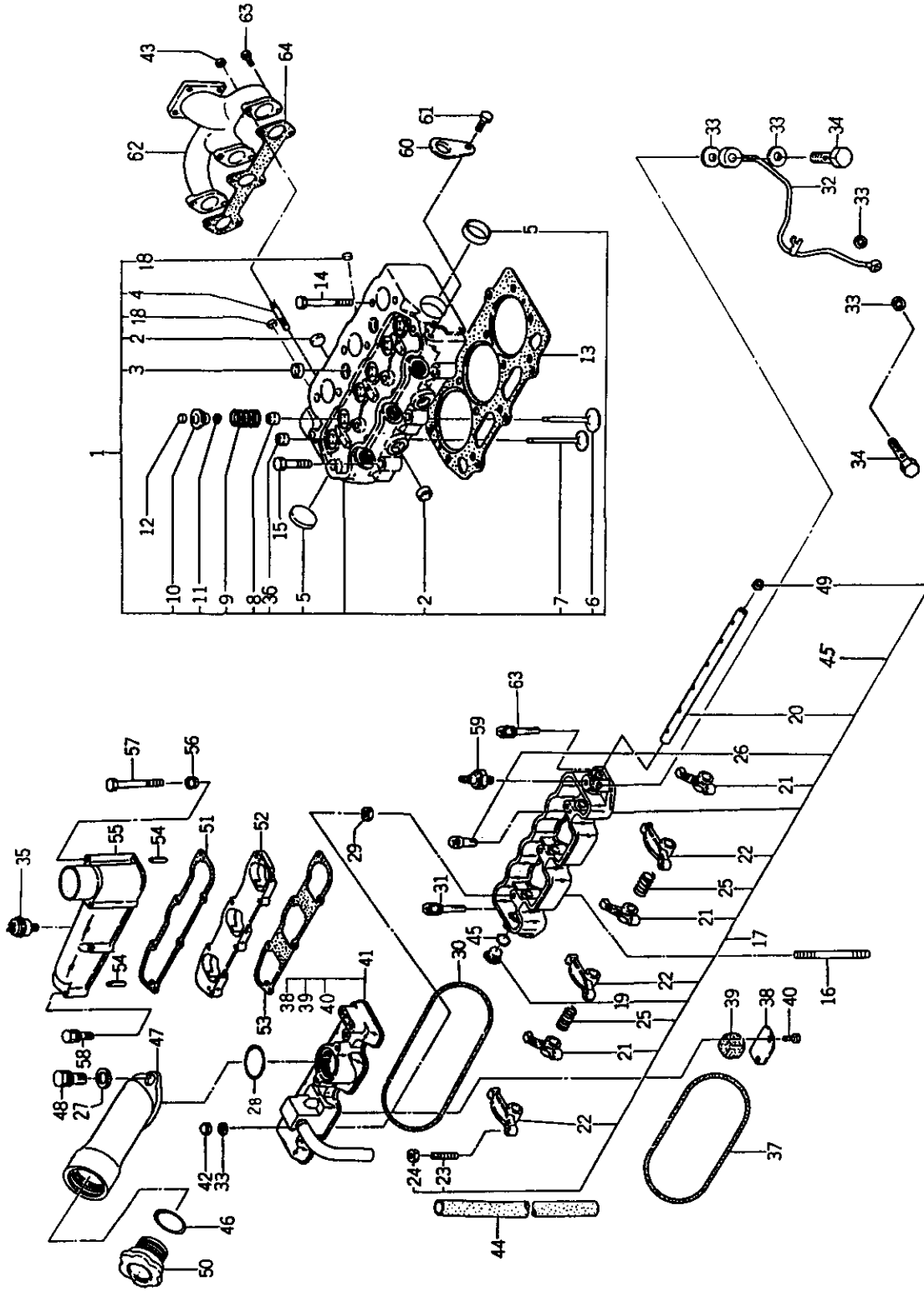
見出番号 REF. NO.	コード番号 CODE NO.	部 品 名 称 PART NAME	個 数					注文 単位 Min. Qty	備 考 REMARKS
			S325 4WD	S325 2WD	S330 4WD	S330 2WD	S330 2WD		
1	11101 7060	シリンダヘッド ASS'Y	1	1	1	1			
1	11101 7050	シリンダヘッド ASS'Y	4	4	4	4			
2	06420 0025	シーリングキャップ	5	5	5	5			
3	06420 0020	シーリングキャップ	2	2	2	2			
4	01210 0645	スタッドボルト	2	2	2	2			
5	06420 0030	シーリングキャップ	2	2	2	2			
6	12016 6270	インテイクバルブ	3	3	3	3			
7	12017 6280	エキゾーストバルブ	3	3	3	3			
8	12040 6070	バルブガイドシール; IN	3	3	3	3			
9	19821 6700	スプリング	6	6	6	6			
10	12018 6080	リテーナ	6	6	6	6			
11	12022 6070	コッタ	12	12	12	12			
12	12021 6040	キャップ	6	6	6	6			
13	11114 6981	ガスケット, 1.2	1	1	1	1			
13	11114 6991	ガスケット, 1.3	1	1	1	1			
13	11114 7001	ガスケット, 1.4	1	1	1	1			
14	11113 6360	ヘッドボルト	11	11	11	11			
15	11113 6370	ヘッドボルト	3	3	3	3			
16	01210 9177	スタッドボルト	3	3	3	3			
17	12003 6351	ロッカーアーム ASS'Y	1	1	1	1			
18	06420 0010	シーリングキャップ	2	2	2	2			
19	19843 6150	プラグ	1	1	1	1			
20	12031 6210	ロッカーアームシャフト	1	1	1	1			
21	12036 6152	ロッカーアーム, IN	3	3	3	3			
22	12036 6162	ロッカーアーム, EX	3	3	3	3			
23	19948 6220	アジャストスクリュー	6	6	6	6			
24	02010 9076	ナット	6	6	6	6			
25	19821 6780	スプリング	2	2	2	2			
26	01510 0412	スクリュー	1	1	1	1			
27	02610 0008	ワッシャー	2	2	2	2			

改訂番号 年月
SUPPLEMENT NO.

バインダー NO.
BINDER NO.
ISP3008



04. シリンダヘッド, ロッカーアーム
CYLINDER HEAD & ROCKER ARM



ハイlander NO
BINDER NO
ISP3008

改訂番号	年月
SUPPLEMENT NO.	



04. シリンダヘッド, ロッカーアーム
CYLINDER HEAD & ROCKER ARM

管理コード

見出 番号 REF.NO.	コード番号 CODE NO.	部 品 名 称 PART NAME	個				数 Q'ty	注文 単位 Min.Q'ty	備 考 REMARKS
			S325 4WD	S330 2WD	S330 4WD	S330 2WD			
28	05210 0420	Oリング	1	1	1	1			
29	02310 0008	ナット	3	3	3	3			
30	05210 9064	Oリング	1	1	1	1			
31	01130 0635	ボルト	1	1	1	1			
32	14060 6691	オイルパイプ	1	1	1	1			
32	14060 6701	オイルパイプ			1	1			
33	19899 6060	ガスケット	7	7	7	7			
34	19848 6780	アイボルト	2	2	2	2			
35	38520 0570	スイッチ ASS'Y	1	1	1	1			
36	12040 6050	バルブガイドシール, EX	3	3	3	3			
37	05210 9065	Oリング	1	1	1	1			
38	11066 6050	オイルストッパ	1	1	1	1			
39	11066 6090	フィルタ	1	1	1	1			
40	01010 0610	ボルト	2	2	2	2			
41	11102 6220	ヘッドカバー ASS'Y	1	1	1	1			
42	02450 0008	ナット	3	3	3	3			
43	02310 0008	ナット	2	2	2	2			
44	06810 9036	ビニールチューブ	1	1	1	1			
45	05210 0120	Oリング	1	1	1	1			
46	05210 0400	Oリング	1	1	1	1			
47	11046 6050	フィラパイプ	1	1	1	1			
48	01130 0825	ボルト	2	2	2	2			
49	06420 0012	シーリングキャップ	1	1	1	1			
50	19843 6010	キャップ	1	1	1	1			
51	13599 6451	ガスケット	1	1	1	1			
52	13559 7040	スペーサ	1	1	1	1			
53	13599 6680	ガスケット	1	1	1	1			
54	03030 0414	スプリングピン	2	2	2	2			
55	13559 6650	インテイクマニホールド	1	1	1	1			
56	02710 0006	スプリングワッシャ	2	2	2	2			

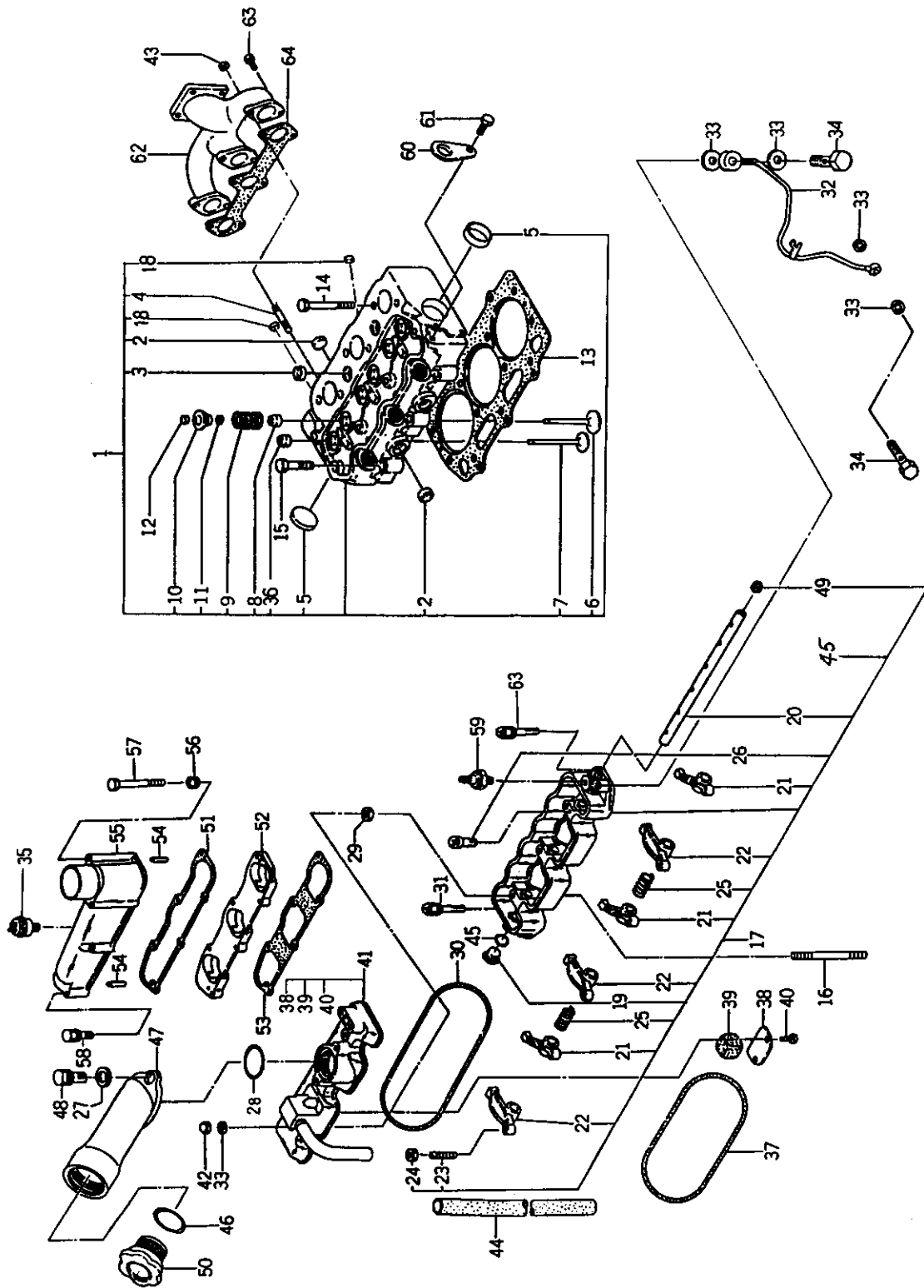
バインダー
NO.
BINDER NO.
1SP3008

改訂番号 年月
SUPPLEMENT NO.

(2-12)



04. シリンダ ヘッド, ロッカーアーム
CYLINDER HEAD & ROCKER ARM

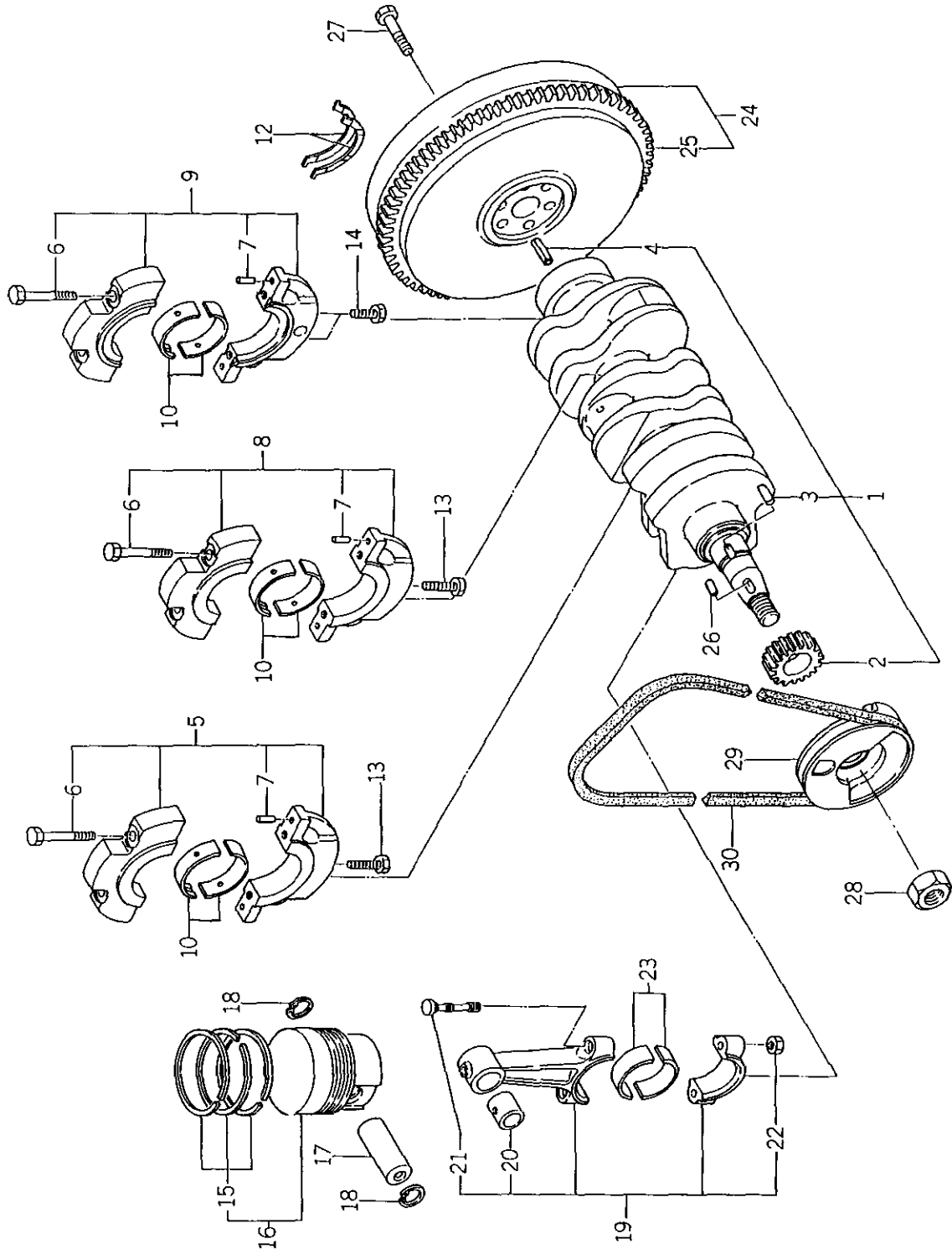


バインダー BINDER NO.	1 SP3008
---------------------	----------

改訂番号 SUPPLEMENT NO.	年月
------------------------	----



05. クランクシャフト, ピストン
CRANKSHAFT & PISTON



改訂番号	年月
SUPPLEMENT NO.	

(2-15)

バインダー NO.	
BINDER NO.	
ISP3008	



05. クランクシャフト, ピストン
CRANKSHAFT & PISTON

管理コード

見出 番号 REF.NO.	コード番号 CODE NO.	部 品 名 称 PART NAME	価 数 Q'ty				注 文 単 位 Min.Q'ty	備 考 REMARKS
			S325 AWD	S325 2WD	S330 AWD	S330 2WD		
1	11525 6590	クランクシャフト COMPL	1	1				
1	11525 6580	クランクシャフト COMPL			1	1		
2	11527 6200	クランクシャフトギヤ	1	1	1	1		
3	03050 9020	ノックピン	1	1	1	1		
4	03030 0816	スプリングピン	1	1	1	1		
5	11015 6161	ベアリングホルダ ASSY	1	1				
5	11015 6171	ベアリングホルダ ASSY			1	1		
6	01011 1055	ボルト	6	6	6	6		
7	03050 0612	ノックピン	6	6	6	6		
8	11015 6141	ベアリングホルダ ASSY	1	1				
8	11015 6181	ベアリングホルダ ASSY			1	1		
9	11015 6151	ベアリングホルダ ASSY	1	1	1	1		
9	11015 6191	ベアリングホルダ ASSY			1	1		
10	19858 6040	メタル KIT: STD	1	1				
10	19858 6044	メタル KIT: US. 0.25	1	1				
10	19858 6047	メタル KIT: US. 0.50	1	1				
10	19858 6050	メタル KIT: STD			1	1		
10	19858 6054	メタル KIT: US. 0.25			1	1		
10	19858 6057	メタル KIT: US. 0.50			1	1		
12	19926 6190	スラストワッシャ	2	2				
12	19926 6200	スラストワッシャ			2	2		
13	01131 1070	ボルト	2	2	2	2		
14	01070 0865	ボルト	2	2	2	2		
15	11510 7290	リング KIT, STD	3	3	3	3		

バインダー
NO. BINDER NO.
ISP3008

改訂番号
年 月
SUPPLEMENT NO.

(2-16)



05. クランクシャフト, ピストン
CRANKSHAFT & PISTON

管理コード

見出 番号 REF.NO.	コード番号 CODE NO.	部 品 名 称 PART NAME	個 数 Q'ty				注文 単位 Min.Q'ty	備 考 REMARKS
			S325 4WD	S325 2WD	S330 4WD	S330 2WD		
15	11510 7293	リング KIT, OS. 0.5	3	3	3	3		
15	11510 7295	リング KIT, OS. 1.0	3	3	3	3		
16	11501 6710	ピストン KIT, STD	3	3				
16	11501 6714	ピストン KIT, OS. 0.5	3	3				
16	11501 6717	ピストン KIT, OS. 1.0	3	3				
16	11501 6720	ピストン KIT, STD			3	3		
16	11501 6724	ピストン KIT, OS. 0.5			3	3		
16	11501 6727	ピストン KIT, OS. 1.0			3	3		
17	11532 6030	ピストンピン	3	3				
17	11532 6220	ピストンピン			3	3		
18	03650 0025	スナップリング	6	6				
18	03650 0028	スナップリング			6	6		
19	11502 6211	コネクティングロッド ASS'Y	3	3				
19	11502 6250	コネクティングロッド ASS'Y			3	3		
20	19851 7060	ブッシュ	3	3				
20	19851 7265	ブッシュ			3	3		
21	11517 6140	ボルト	6	6	6	6		
22	02010 9087	ナット	6	6	6	6		
23	19851 7180	メタル, STD	6	6				
23	19851 7184	メタル, US. 0.25	6	6				
23	19851 7187	メタル, US. 0.50	6	6				
23	19851 7250	メタル, STD			6	6		
23	19851 7254	メタル, US. 0.25			6	6		
23	19851 7257	メタル, US. 0.50			6	6		
24	11535 6960	フライホイール COMPL	1	1				
24	11535 6980	フライホイール COMPL			1	1		
25	11537 6040	リングギヤ	1	1	1	1		
26	03410 0508	キー	1	1	1	1		
27	01010 9341	ボルト	6	6	6	6		
28	02010 9086	ナット	1	1	1	1		

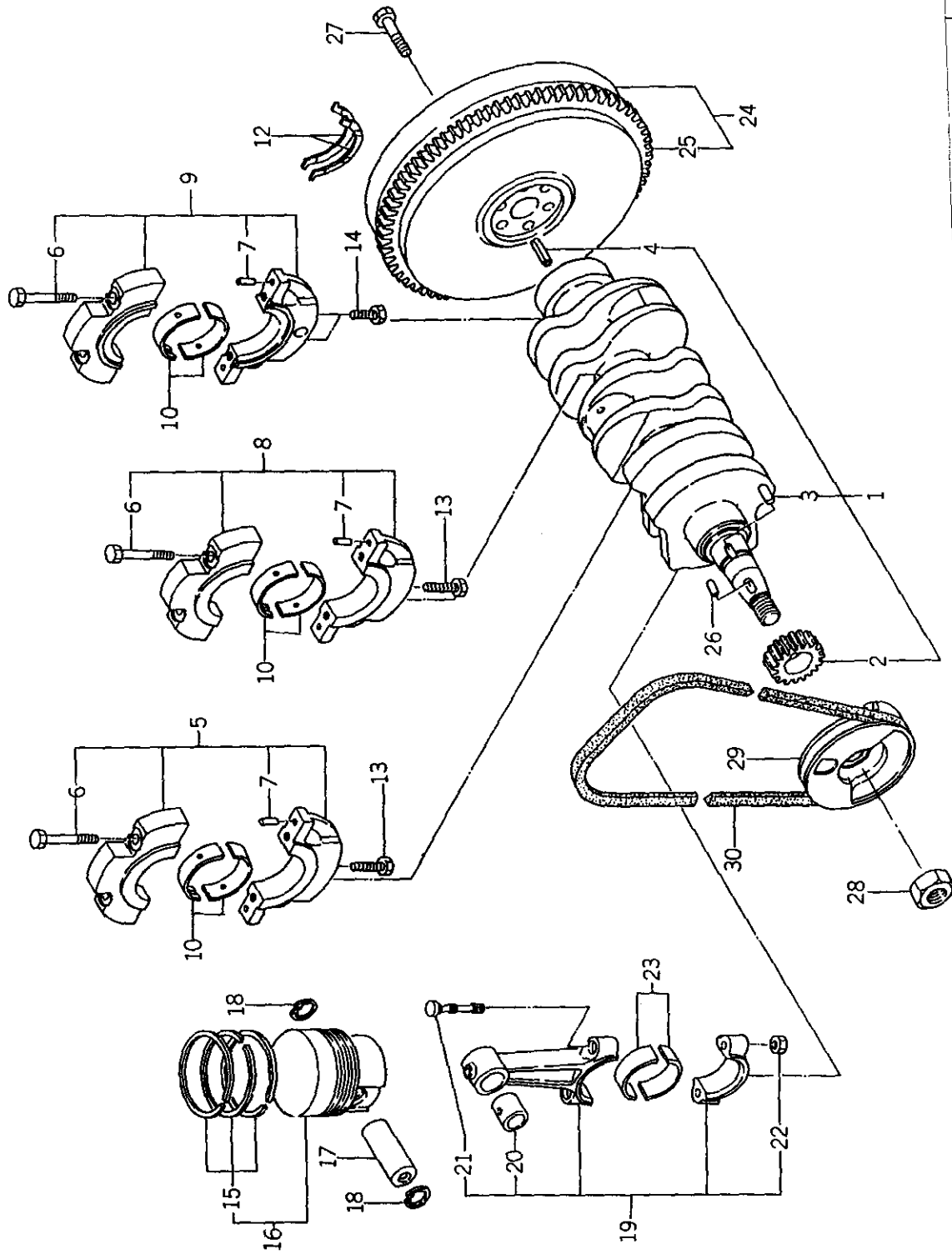
バインダー NO.
BINDER NO.
1SP3008

改訂番号 年月
SUPPLEMENT NO.

(2-18)



クランクシャフト、ピストン
05. CRANKSHAFT & PISTON

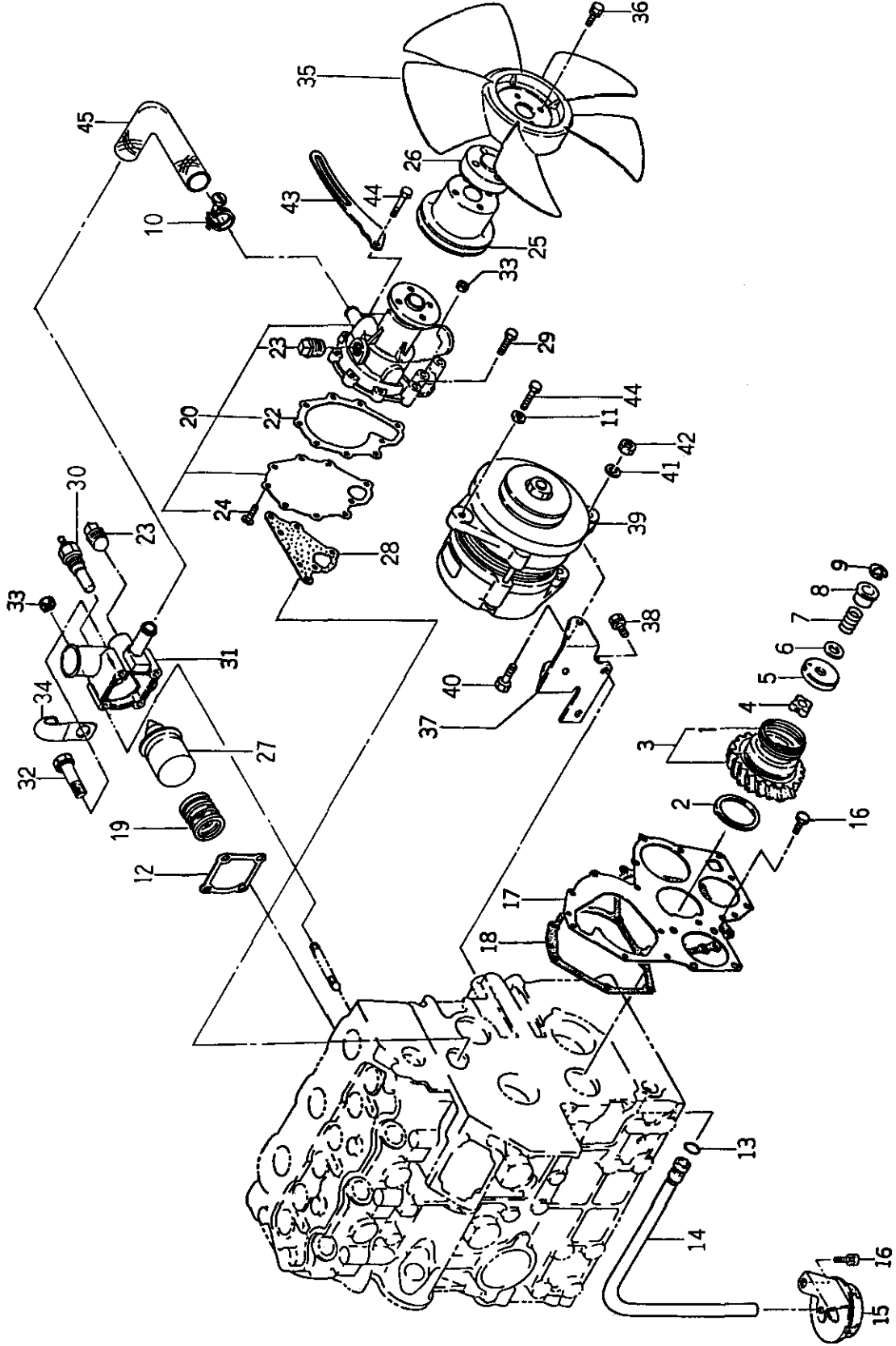


バインダー NO.
BINDER NO.
ISP3008

改訂番号
年月
SUPPLEMENT NO.



06. オイルポンプ, ウォータポンプ
OIL PUMP & WATER PUMP



バインダー NO.
BINDER NO.
ISP3008

(2-21)

改訂番号 年月
SUPPLEMENT NO.



06. オイルポンプ, ウォータポンプ
OIL PUMP & WATER PUMP

管理コード

見出 番号 REF. NO.	コード番号 CODE NO.	部 品 名 PART NAME	個 数 Q'ty				注文 単位 Min. Qty	備 考 REMARKS
			S325 4WD	S325 2WD	S330 4WD	S330 2WD		
1	19821 6821	スプリング	1	1	1	1		
2	19926 6180	スラストワッシャ	1	1	1	1		
3	16502 6120	アイドルギヤ ASS'Y	1	1	1	1		
4	14016 6140	ロータ	1	1	1	1		
5	14011 6140	カバー	1	1	1	1		
6	19928 6340	シム セット	A/R	A/R	A/R	A/R		
7	19821 6720	スプリング	1	1	1	1		
8	19923 6540	カラー	1	1	1	1		
9	03680 0010	スナップリング	1	1	1	1		
10	06710 0022	ホースバンド	2	2	2	2		
11	02620 0008	ワッシャ	1	1	1	1		
12	14599 6360	ガスケット	1	1	1	1		
13	05210 9076	O-RING	1	1	1	1		
14	14098 6530	オイルパイプ	1	1	1	1		
15	14040 6310	サクションフィルタ	1	1	1	1		
16	01131 0612	ボルト	4	4	4	4		
17	16516 6221	フロントプレート	1	1	1	1		
18	16599 6361	ガスケット	1	1	1	1		
19	19821 6790	スプリング	1	1	1	1		
20	14501 6870	ウォータポンプ ASS'Y	1	1	1	1		
20	14501 6900	ウォータポンプ ASS'Y	1	1	1	1		
22	14599 6450	ガスケット	1	1	1	1		
22	14599 6460	ガスケット	1	1	1	1		
23	06450 0030	プラグ	2	2	2	2		
24	01530 0614	スクリュ	5	5	3	3		

バインダー
NO. I SP3008

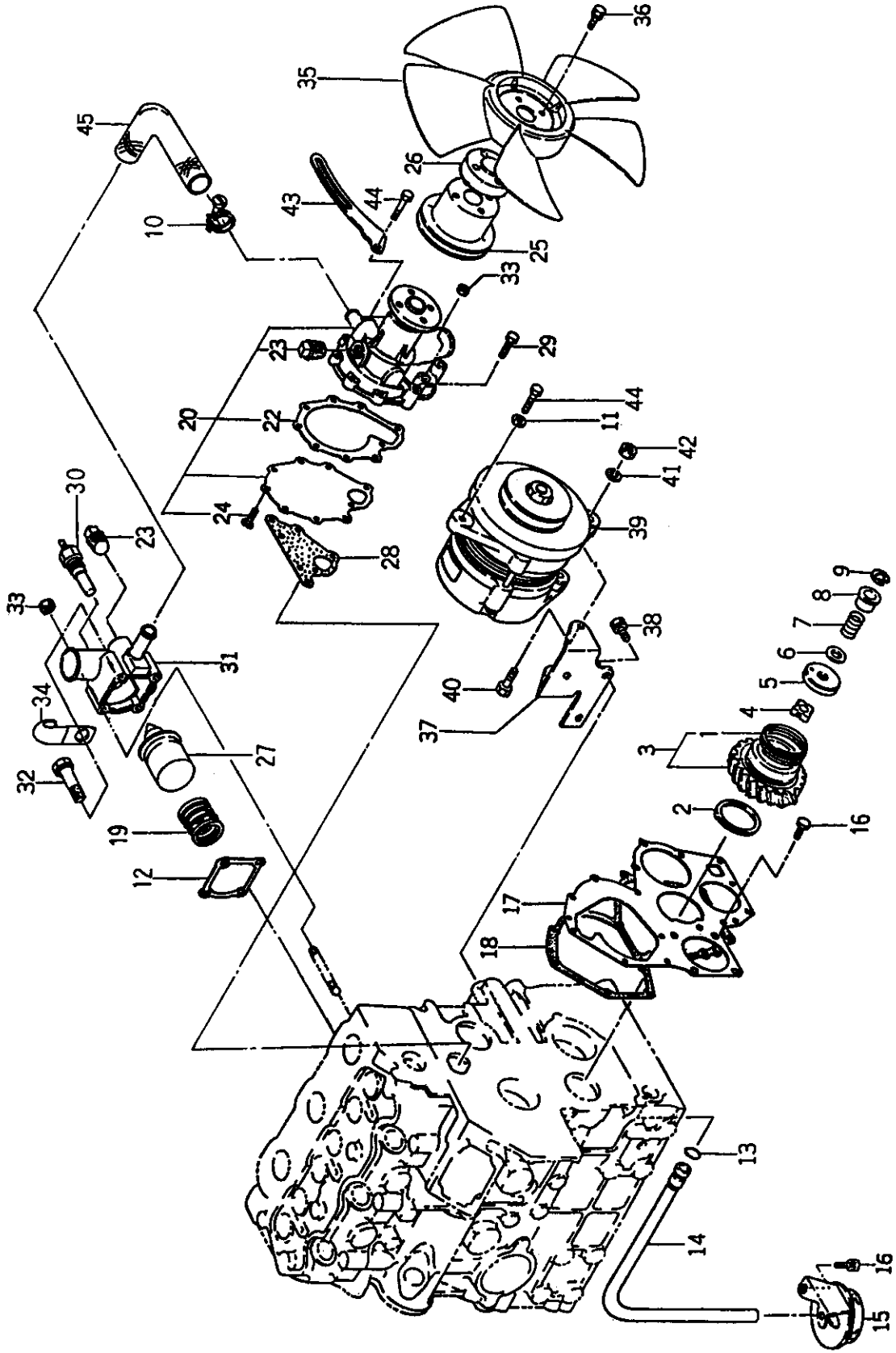
改訂番号
SUPPLEMENT NO.

年 月
NO.

(2-22)



06. オイルポンプ, ウォータポンプ
OIL PUMP & WATER PUMP



バインダー BINDER NO.
1 SP3008

改訂番号 SUPPLEMENT NO.
年月



06. オイルポンプ, ウォータポンプ
OIL PUMP & WATER PUMP

管理コード

見出番号 REF. NO.	コード番号 CODE NO.	部品名 PART	品名 NAME	個				数 Q'ty	注文 単位 Min Qty	備考 REMARKS
				S325 4WD	S325 2WD	S330 4WD	S330 2WD			
25	14533 6620	ファンプーリ	FAN PULLEY	1	1	1	1			
26	14538 6390	プレート	PLATE	1	1					
26	14538 6540	ファンホルダ	FAN HOLDER			1	1			
27	14520 6021	サーモスタット	THERMOSTAT	1	1	1	1			
28	14599 6370	ガスケット	GASKET	1	1	1	1			
29	01130 0635	ボルト	BOLT	6	6	4	4			
30	38572 0070	センサー	SENSOR	1	1	1	1			
31	14521 6151	サーモスタットケース	THERMOSTAT CASE	1	1	1	1			
32	01130 0645	ボルト	BOLT	2	2	2	2			
33	02310 0008	ナット	NUT	4	4	3	3			
34	19911 6290	クランプ	CLAMP	1	1	1	1			
35	14530 6491	クーリングファン	COOLING FAN	1	1	1	1			
36	01131 0625	ボルト	BOLT	4	4					
36	01131 0645	ボルト	BOLT			4	4			
37	18597 6200	ステイ	STAY	1	1	1	1			
38	01130 0818	ボルト	BOLT	3	3	3	3			
39	18504 6200	オルタネータ ASS'Y	ALTERNATOR ASS'Y	1	1	1	1			
40	01010 1035	ボルト	BOLT	2	2	2	2			
41	02710 0010	スプリングワッシャー	SPRING WASHER	2	2	2	2			
42	02010 0010	ナット	NUT	2	2	2	2			
43	18572 6340	アジャスティングプレート	ADJUSTING PLATE	1	1	1	1			
44	01130 0820	ボルト	BOLT	2	2	2	2			
45	14553 6050	ホース	HOSE	1	1	1	1			

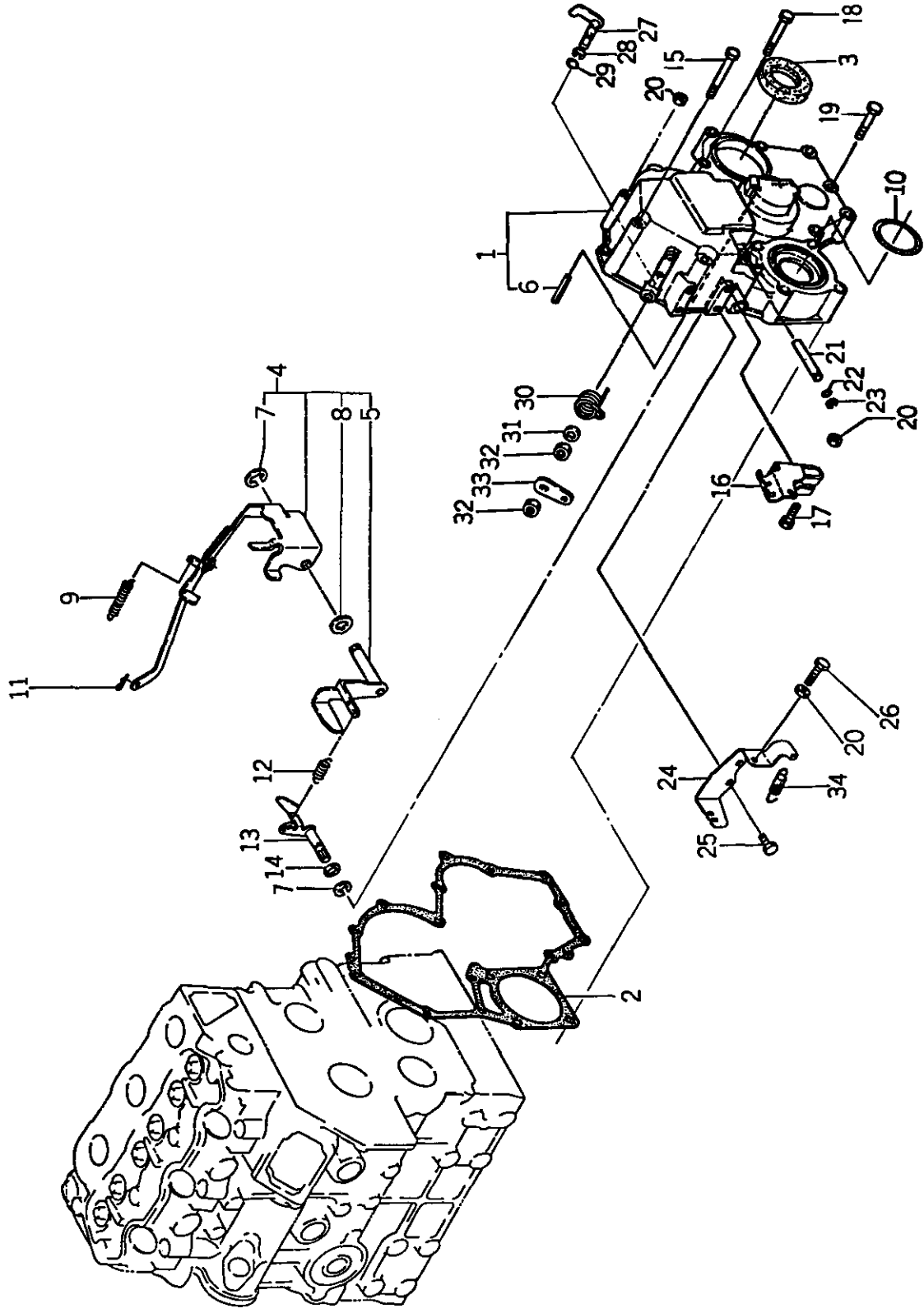
バインダー NO.
BINDER NO.
ISP3008

改訂番号 年月
SUPPLEMENT NO.

(2-24)



07. タイミングギヤケース, ガバナ
TIMING GEAR CASE & GOVERNOR



バインダ- NO.
BINDER NO.
ISP3008

改訂番号
年月
SUPPLEMENT NO.



07. タイミングギヤケース, ガバナ
TIMING GEAR CASE & GOVERNOR

管理コード

見出 番号 REF. NO.	コード番号 CODE NO.	部 品 名 称 PART NAME	個 数 Q'ty					注 文 単 位 Min. Q'ty	備 考 REMARKS
			S325 4WD	S325 2WD	S330 4WD	S330 2WD	S330 2WD		
1	16510 6091	タイミングギヤケース	1	1	1	1	1		
2	16599 6351	ガスケット	1	1	1	1	1		
3	19863 6160	オイルシール	1	1	1	1	1		
4	12504 6150	ガバナレバー ASS'Y	1	1	1	1	1		
5	12540 6080	テンションレバー	1	1	1	1	1		
6	03030 0414	スプリングピン	1	1	1	1	1		
7	03680 0008	スナップリング	2	2	2	2	2		
8	02620 0010	ワッシャ	1	1	1	1	1		
9	19821 6731	スプリング	1	1	1	1	1		
10	05230 0600	オリング	1	1	1	1	1		
11	03110 0004	スナップピン	1	1	1	1	1		
12	19821 7110	スプリング	1	1	1	1	1		
13	12515 6170	アーム	1	1	1	1	1		
14	05210 0070	オリング	1	1	1	1	1		
15	01130 0680	ボルト	2	2	2	2	2		
16	12541 6090	ガバナレバー	1	1	1	1	1		
17	01011 0630	ボルト	1	1	1	1	1		
18	01130 0660	ボルト	5	5	5	5	5		
19	01130 0845	ボルト	6	6	6	6	6		
20	02310 0006	ナット	3	3	3	3	3		
21	12511 6140	シャフト	1	1	1	1	1		
22	05210 0030	オリング	1	1	1	1	1		
23	03680 0005	スナップリング	1	1	1	1	1		
24	12597 8100	ステイ	1	1	1	1	1		
25	01130 0616	ボルト	2	2	2	2	2		
26	01010 9264	ボルト	1	1	1	1	1		
27	12515 6180	アーム	1	1	1	1	1		
28	03680 0006	スナップリング	1	1	1	1	1		
29	05210 0050	オリング	1	1	1	1	1		
30	19821 6760	スプリング	1	1	1	1	1		

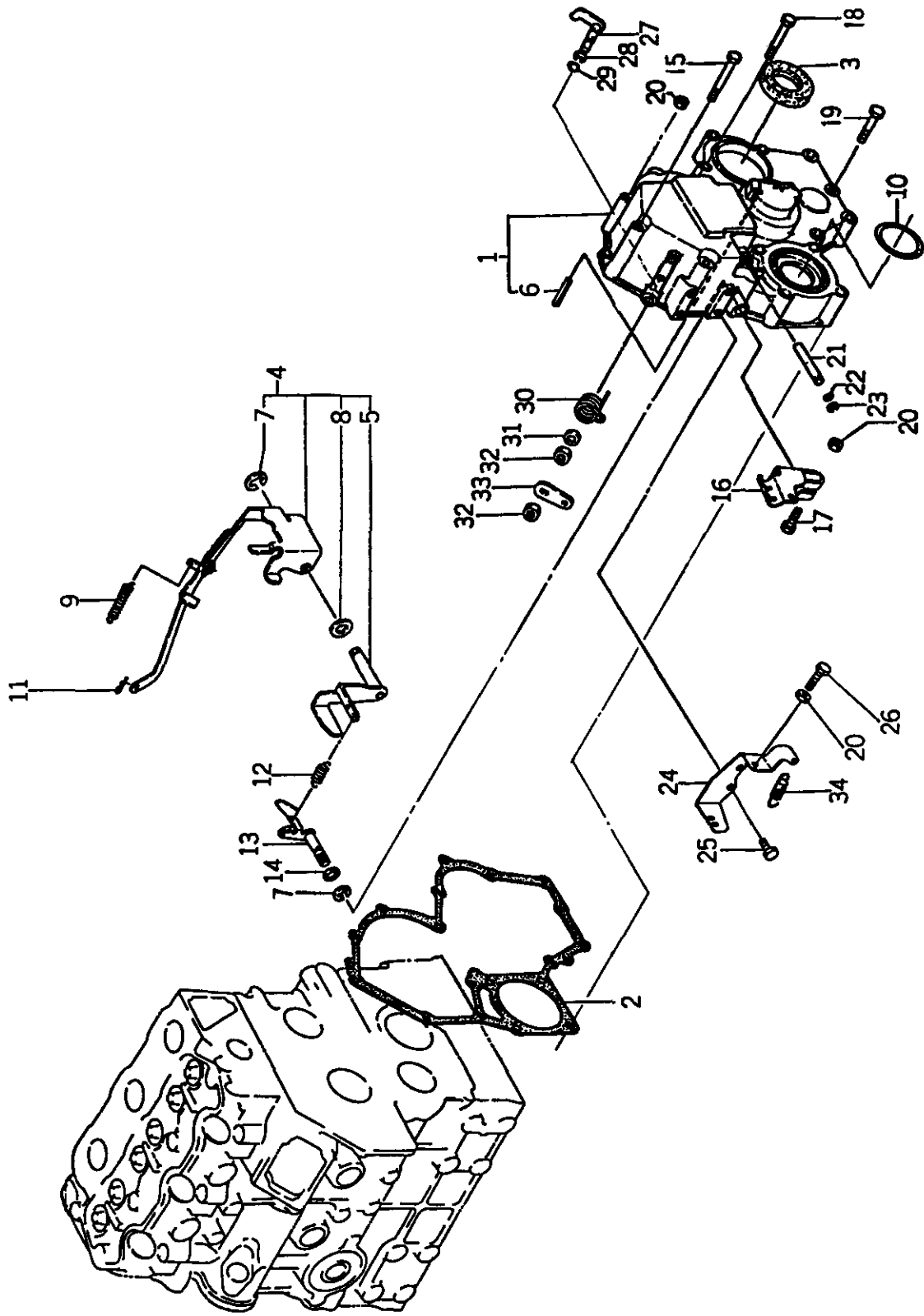
バインダー NO.
BINDER NO.
ISP3008

(2-26)

改訂番号 年月
SUPPLEMENT NO.



07. タイミングギヤケース, ガバナ
TIMING GEAR CASE & GOVERNOR

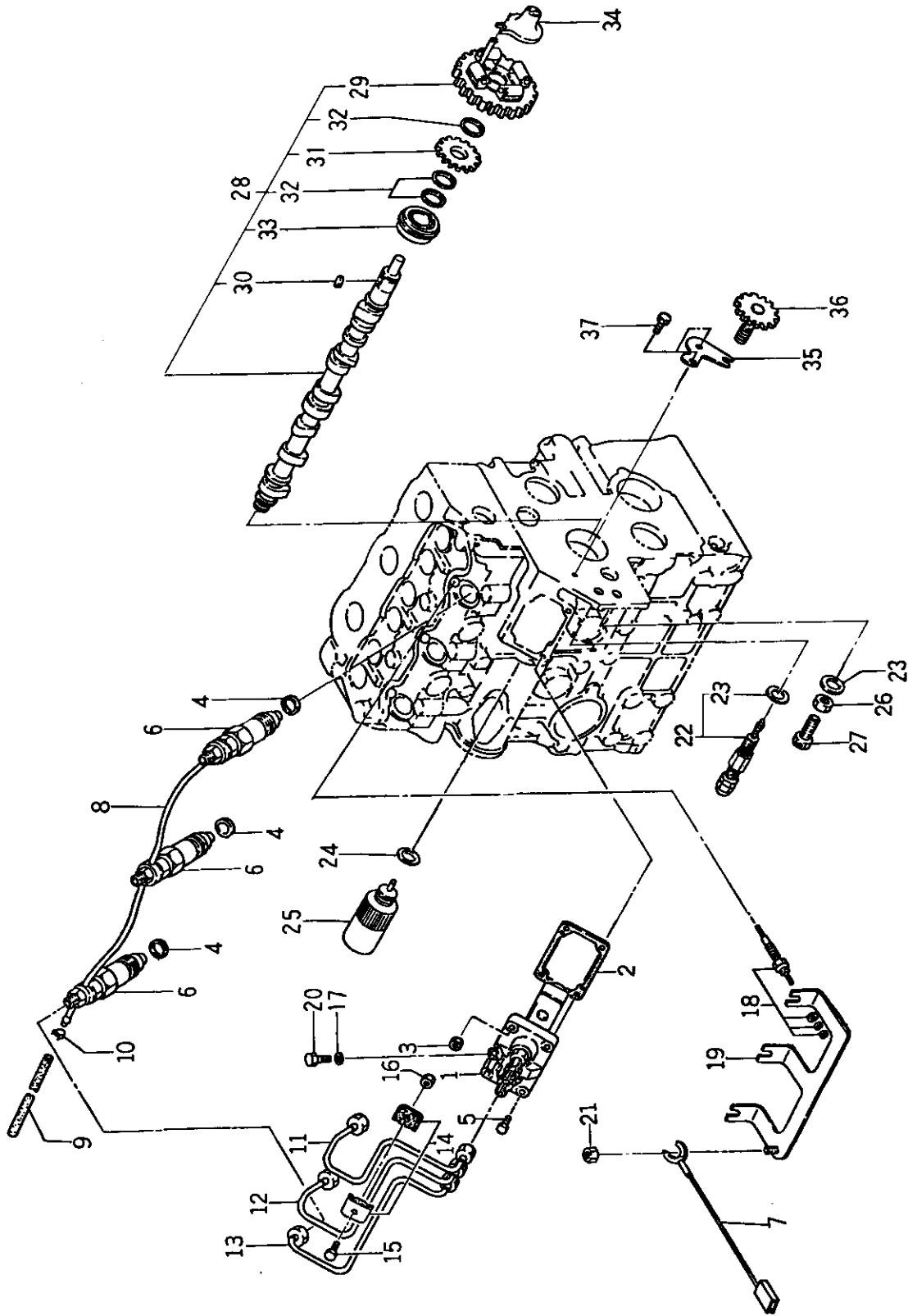


バインダー BINDER NO.	NO. NO.
ISP3008	

改訂番号 SUPPLEMENT NO.	年月 NO.
------------------------	-----------



08. インジェクションパイプ, カムシャフト
INJECTION PIPE & CAM SHAFT



バインダー BINDER NO.
ISP3008

改訂番号 SUPPLEMENT NO.
年月 YEAR MONTH



08. インジェクションパイプ, カムシャフト
INJECTION PIPE & CAM SHAFT

管理コード

見出番号 REF. NO.	コード番号 CODE NO.	部 品 PART	名 称 NAME	個				数 Q'ty	注文 単位 Min Q'ty	備 考 REMARKS
				S325 4WD	S325 2WD	S330 4WD	S330 2WD			
1	13101 7360	インジェクションポンプ ASS'Y	INJECTION PUMP ASS'Y	1	1	1	1			
2	13142 6370	シム, セット	SHIM SET	A/R	A/R	A/R	A/R			
3	02130 0008	ナット	NUT	2	2	2	2			
4	13142 6200	ガスケット	GASKET	3	3	3	3			
5	01080 0820	ボルト	BOLT	2	2	2	2			
6	13140 6360	ノズル & ホルダー ASS'Y	NOZZLE & HOLDER ASS'Y	3	3	3	3			
7	18560 6170	ワイヤハーネス	WIRE HARNESS	1	1	1	1			
8	13160 6290	リターンパイプ	RETURN PIPE	1	1	1	1			
9	06820 4380	ゴムホース	HOSE	1	1	1	1			
9	06820 9041	ゴムホース	HOSE	1	1	1	1			
10	19834 6010	クリップ	CLIP	1	1	1	1			
11	13150 7100	インジェクションパイプ	INJECTION PIPE	1	1	1	1			
11	13150 7160	インジェクションパイプ	INJECTION PIPE							
12	13150 7110	インジェクションパイプ	INJECTION PIPE	1	1	1	1			
12	13150 7170	インジェクションパイプ	INJECTION PIPE							
13	13150 7120	インジェクションパイプ	INJECTION PIPE	1	1	1	1			
13	13150 7180	インジェクションパイプ	INJECTION PIPE							
14	19910 6020	クランプ	CLAMP	4	4	4	4			
15	01010 0625	ボルト	BOLT	2	2	2	2			
16	02310 0006	ナット	NUT	2	2	2	2			
17	02510 0008	シールワッシャー	SEAL WASHER	1	1	1	1			
18	18536 6092	グローブプラグ	GLOW PLUG	3	3	3	3			
19	18537 6140	コネクタ	CONNECTOR	1	1	1	1			
20	13113 6350	スクリュ	SCREW	1	1	1	1			
21	02130 0004	ナット	NUT	1	1	1	1			
22	13104 6120	スモークセット ASS'Y	SMOKE SET ASS'Y	1	1	1	1			
23	02510 0010	シールワッシャー	SEAL WASHER	2	2	2	2			

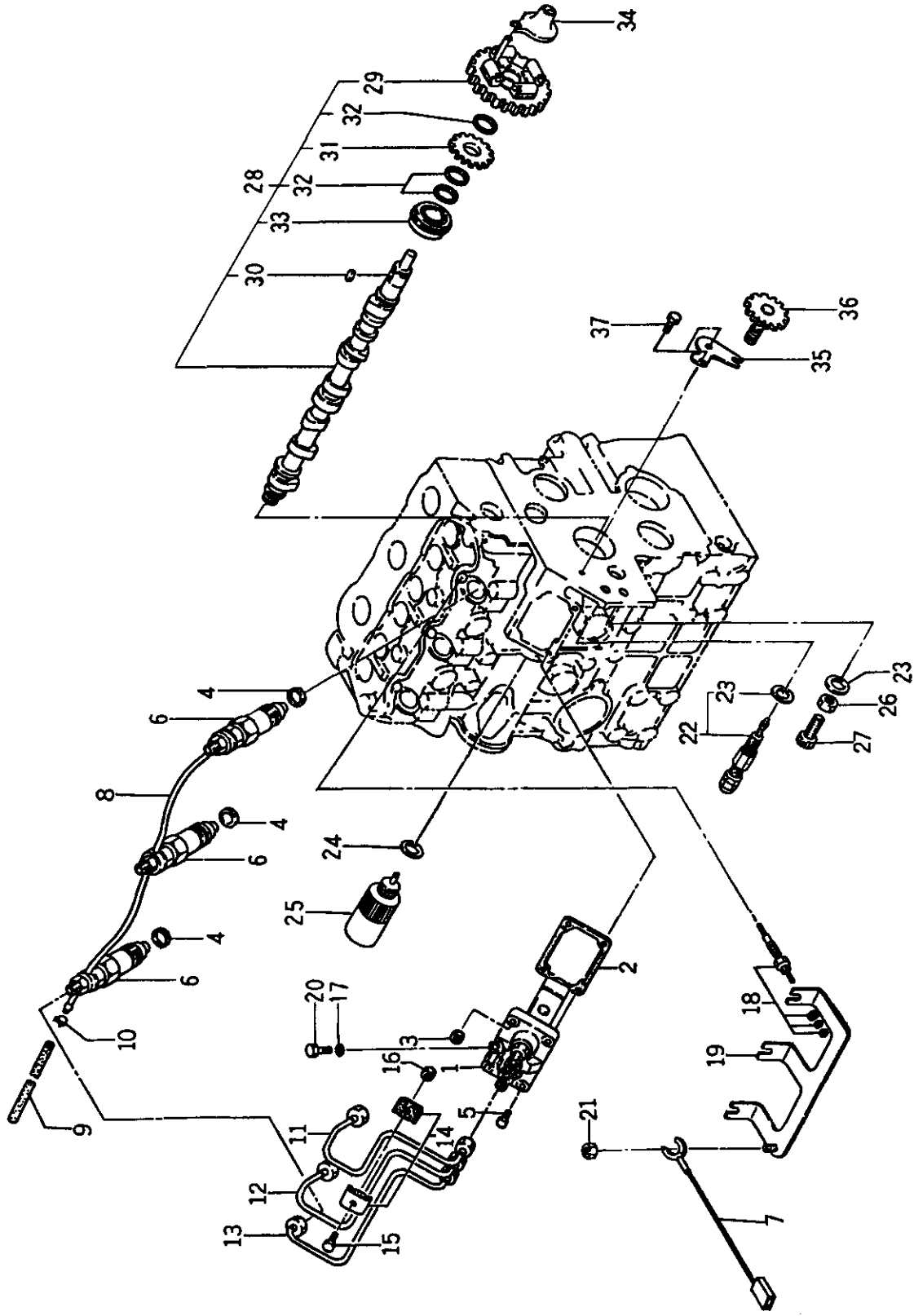
バインダー NO.
BINDER NO.
ISP3008

改訂番号 年月
SUPPLEMENT NO.

(2-30)



08. インジェクションパイプ、カムシャフト
INJECTION PIPE & CAM SHAFT

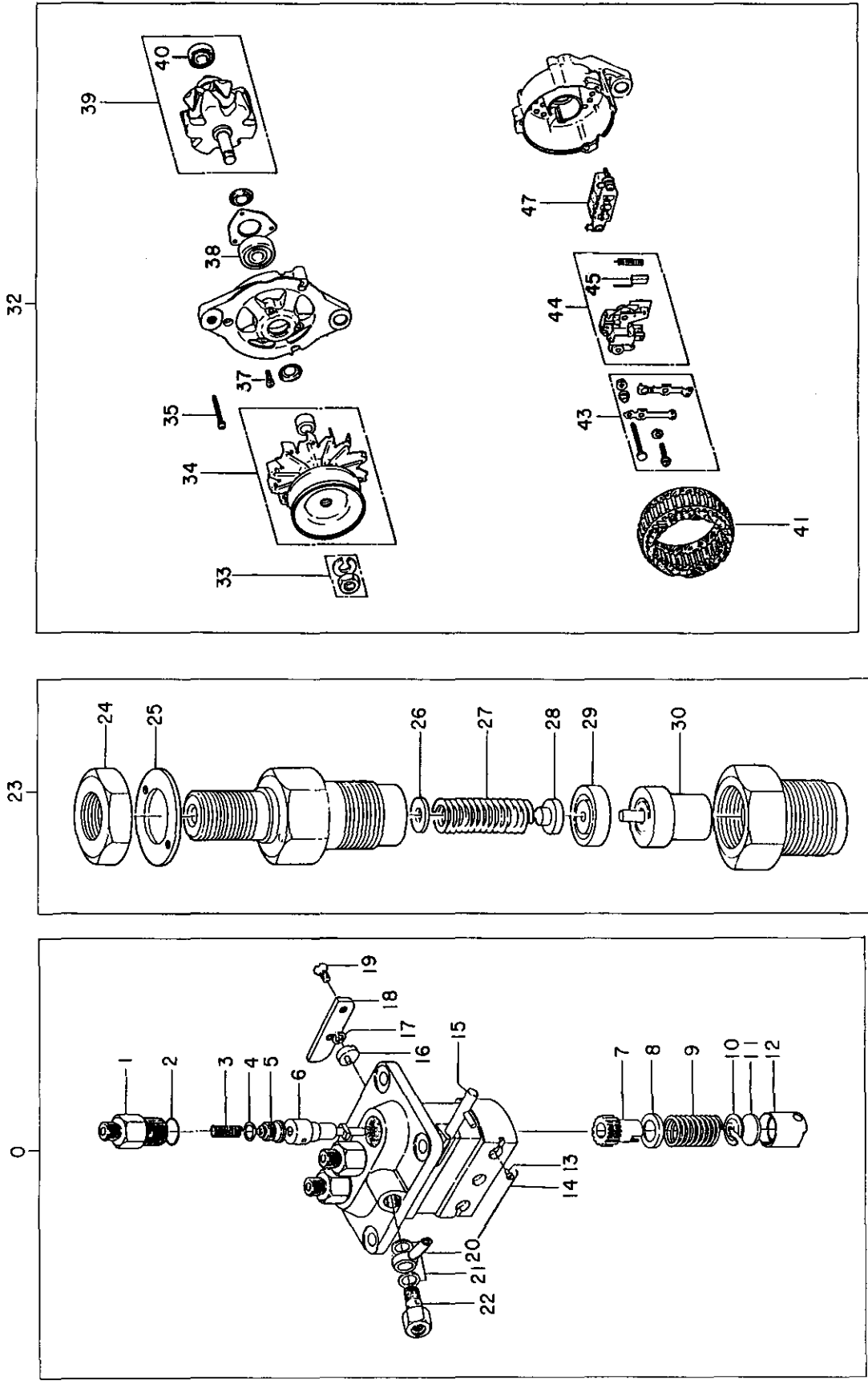


バインダ- NO.
BINDER NO.
ISP3008

改訂番号
年月
SUPPLEMENT NO.



09. インジェクションポンプ、ノズル、オルタネータ
INJECTION PUMP, NOZZLE & ALTERNATOR



バインダー NO.
BINDER NO.
ISP3008

(2-33)

改訂番号 年月
SUPPLEMENT NO.



09. インジェクションポンプ、ノズル、オルタネータ
INJECTION PUMP, NOZZLE & ALTERNATOR

管理コード

見出番号 REF. NO.	コード番号 CODE NO.	部 品 名 称		個 数 Q'ty				注文 単位 Min Q'ty	備 考 REMARKS
		PART	NAME	S325 4WD	S325 2WD	S330 4WD	S330 2WD		
0	13101 7360	インジェクションポンプ ASS'Y	INJECTION PUMP ASS'Y	1	1	1	1		
1	13119 6060	ホルダ	HOLDER	3	3	3	3		
2	13122 6130	オリング	O-RING	3	3	3	3		
3	*	スプリング	SPRING	3	3	3	3		
4	13118 6110	ガスケット	GASKET	3	3	3	3		
5	*	デリバリアバルブ	DELIVERY VALVE	3	3	3	3		
6	*	プランジャ ASS'Y	PLUNGER ASS'Y	3	3	3	3		
7	*	コントロールスリーブ	CONTROL SLEEVE	3	3	3	3		
8	*	スプリングシート	SPRING SEAT	3	3	3	3		
9	*	スプリング	SPRING	3	3	3	3		
10	*	スプリングシート	SPRING SEAT	3	3	3	3		
11	13129 6530	プレート KIT	PLATE KIT	A/R	A/R	A/R	A/R		
12	*	タペット	TAPPET	3	3	3	3		
13	*	ピン	PIN	3	3	3	3		
14	*	ワイヤ	WIRE	1	1	1	1		
15	*	ラック	RACK	1	1	1	1		
16	*	ピン	PIN	2	2	2	2		
17	*	スプリングワッシャ	SPRING WASHER	2	2	2	2		
18	*	カバー	COVER	1	1	1	1		
19	*	スクリュ	SCREW	2	2	2	2		
20	13124 6010	アイ	EYE	1	1	1	1		
21	13129 6255	ガスケット	GASKET	2	2	2	2		
22	13124 6170	アイボルト	EYE BOLT	1	1	1	1		
23	13140 6360	ノズル & ホルダ ASS'Y	NOZZLE & HOLDER ASS'Y	3	3	3	3		
24	13144 6006	ナット	NUT	3	3	3	3		
25	13142 6230	ガスケット	GASKET	3	3	3	3		
26	13143 7360	シム KIT	SHIM KIT	A/R	A/R	A/R	A/R		
27	13144 6074	スプリング	SPRING	3	3	3	3		
28	13144 6075	スプリングシート	SPRING SEAT	3	3	3	3		
29	13144 6076	スペーサ	SPACER	3	3	3	3		

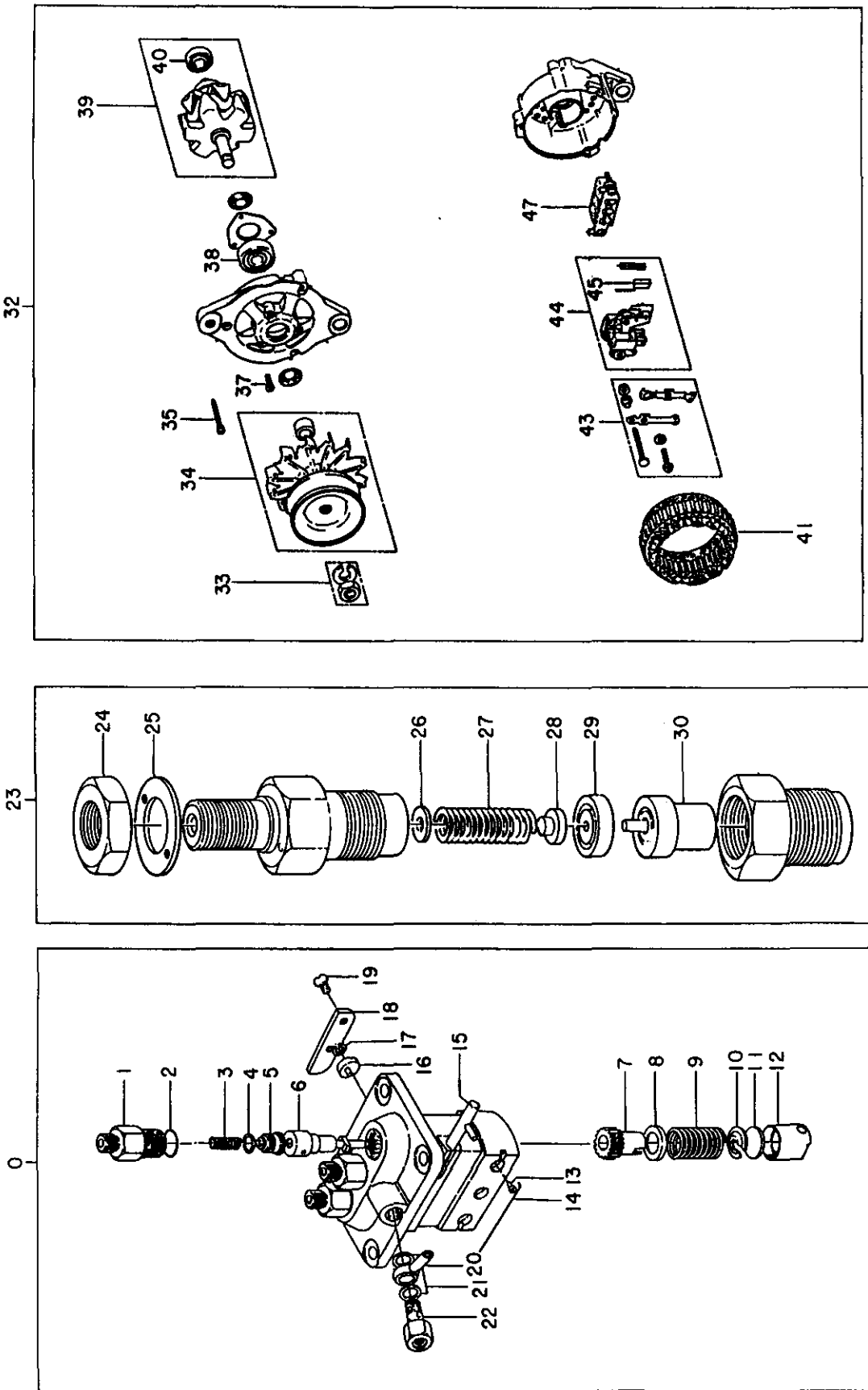
バインダー NO.
BINDER NO.
I SP 3008

改訂番号 年月
SUPPLEMENT NO.

(2-34)



09. インジェクションポンプ、ノズル、オルタネータ
INJECTION PUMP, NOZZLE & ALTERNATOR



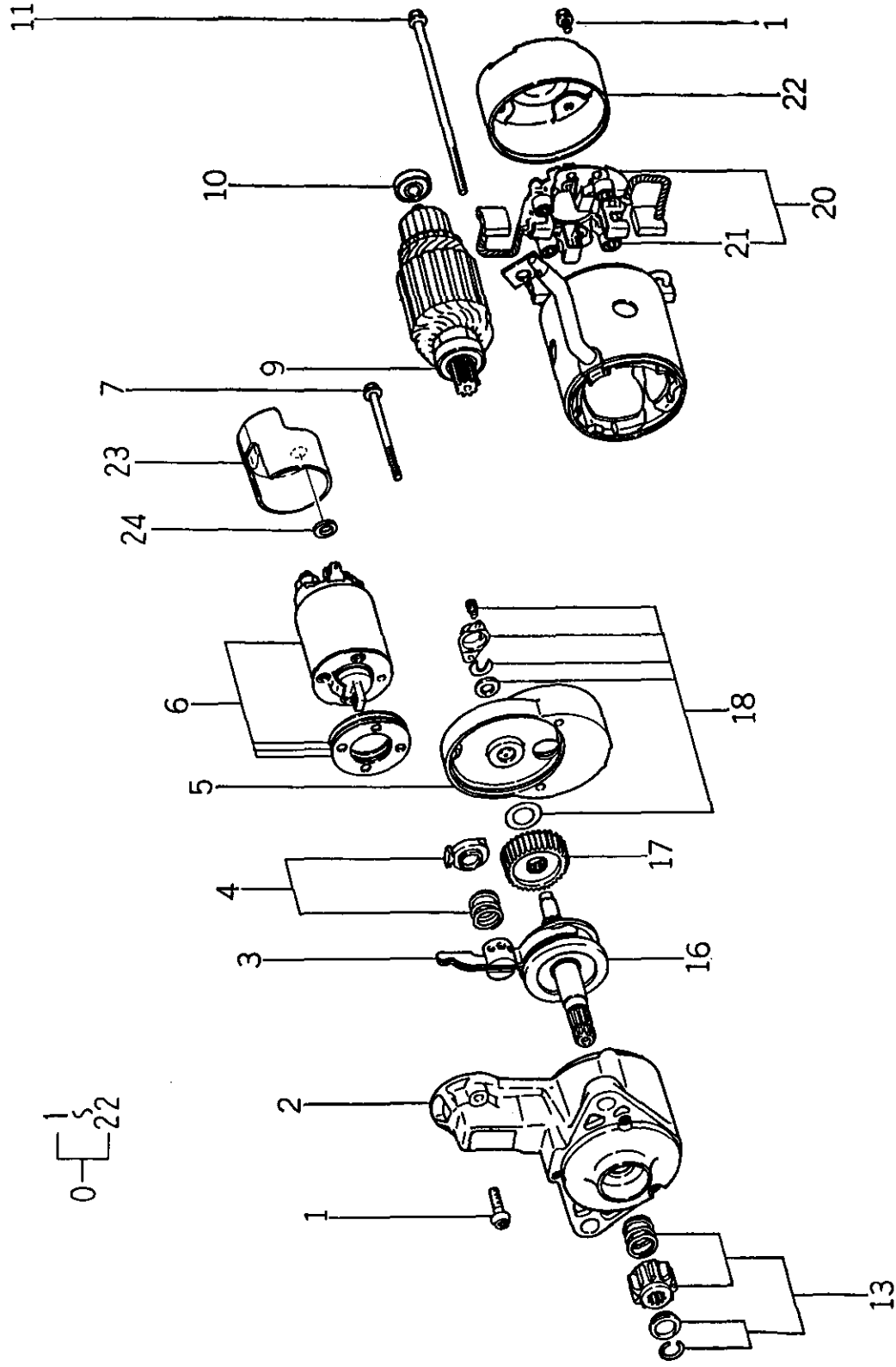
バインダー BINDER NO.	1SP3008
---------------------	---------

(2-35)

改訂番号 SUPPLEMENT NO.	年月
------------------------	----



10. スターティングモーター
STARTING MOTOR



0- $\left[\begin{array}{l} 1 \\ 22 \end{array} \right]$

バインダー NO.
BINDER NO.
1 SP3008

(2-37)

改訂番号	年月
SUPPLEMENT NO.	

スターティングモータ
STARTING MOTOR

10.



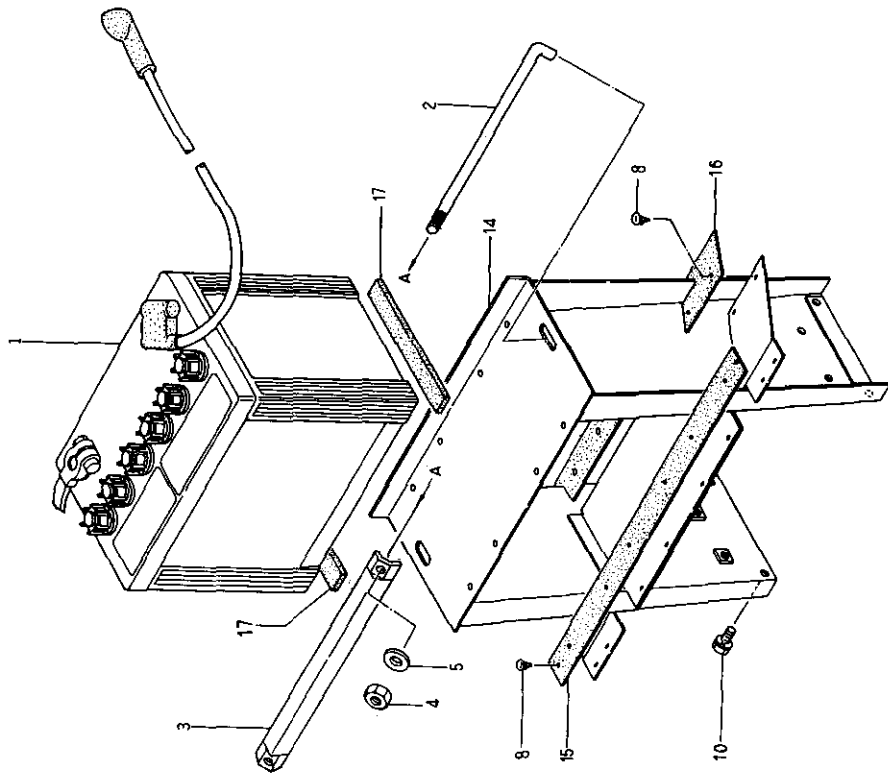
管理コード

見出 番号 REF.NO.	コード番号 CODE NO.	部 品 名 称 PART NAME	個 数				注文 単位 Min.Q'ty	備 考 REMARKS
			S325 4WD	S325 2WD	S330 4WD	S330 2WD		
0	18508 6291	スターティングモータ ASS'Y	1	1	1	1		
1	18584 6317	スクリュ;SET	1	1	1	1		
2	*	ブラケット ASS'Y;フロント	1	1	1	1		
3	18584 6319	レバー ASS'Y	1	1	1	1		
4	18584 6320	スプリング;SET	1	1	1	1		
5	*	ブラケット ASS'Y;センタ	1	1	1	1		
6	18581 6120	スイッチ ASS'Y	1	1	1	1		
7	18584 6322	ボルト	1	1	1	1		
8	*	アマチュア;SET	1	1	1	1		
9	18584 6324	ボールベアリング	1	1	1	1		
10	18584 6325	ベアリング	1	1	1	1		
11	18584 6363	ボルト	2	2	2	2		
12	18586 6180	シャフトASS'Y;クラッチ;SET	1	1	1	1		
13	18584 6406	ピニオン;SET	1	1	1	1		
14	*	ストッパ;SET	1	1	1	1		
15	18584 6328	ギヤ;SET	1	1	1	1		
16	18586 6130	シャフト ASS'Y;ピニオン	1	1	1	1		
17	18584 6329	ギヤ	1	1	1	1		
18	18584 6330	カバー	1	1	1	1		
19	*	ヨーク ASS'Y	1	1	1	1		
20	18584 6360	ブラシホルダ ASS'Y	1	1	1	1		
21	*	スプリングブラシ	4	4	4	4		
22	18584 6362	ブラケットリア	1	1	1	1		
23	18573 6161	カバー;スイッチ	1	1	1	1		
24	02610 0008	ワッシャ	1	1	1	1		

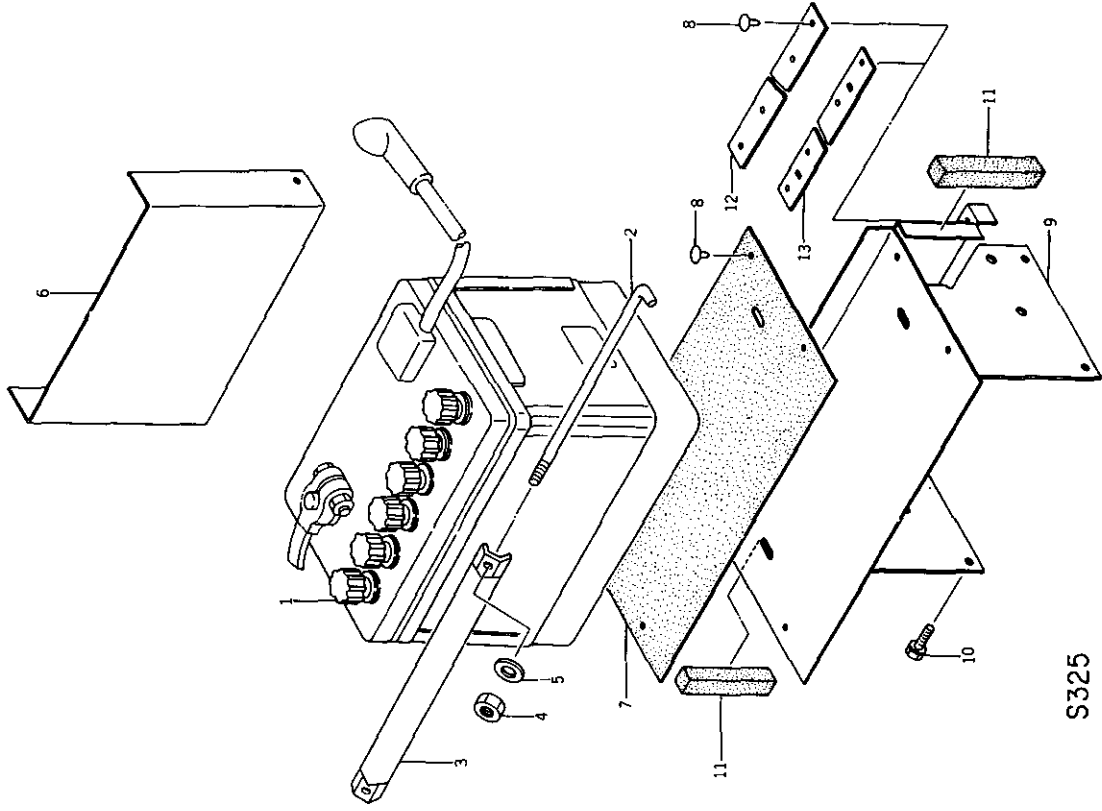
バインダー NO. BINDER NO.	改訂番号年月
ISP3008	SUPPLEMENT NO.



11. バッテリ, スタンド
BATTERY & STAND



S330



S325

バインダー BINDER NO.
1SP3008

(2-39)

改訂番号 SUPPLEMENT NO.	年月

11. バッテリ、スタンド
BATTERY & STAND



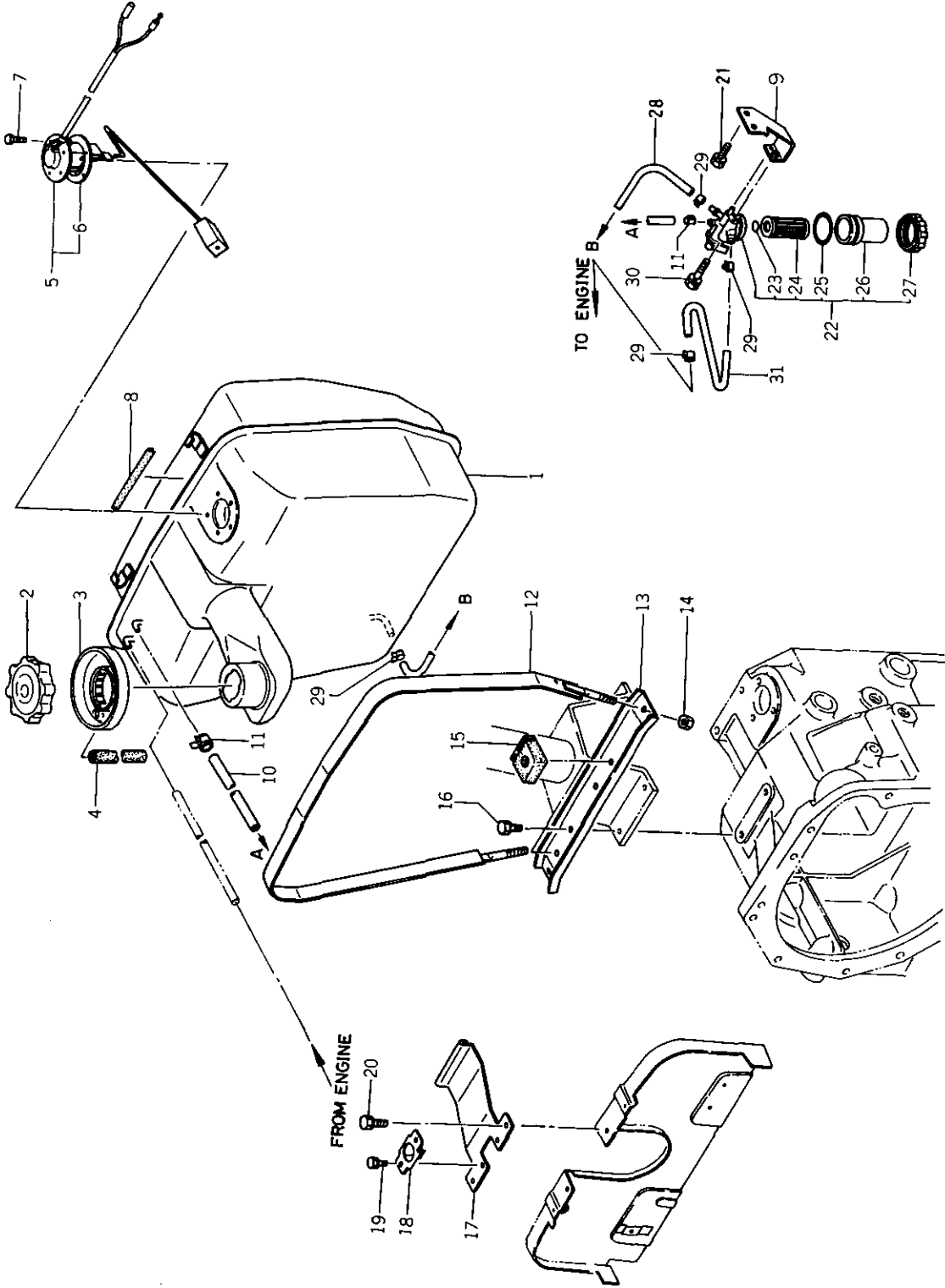
管理コード

見出し番号 REF.NO.	コード番号 CODE NO.	部品名 PART NAME	個数				注文単位 Min.Q'ty	備考 REMARKS
			S325 4WD	S325 2WD	S330 4WD	S330 2WD		
1	38951 0120	バッテリー	1	1	1	1		
2	38932 0140	バッテリーロッド	2	2	2	2		
3	38931 0011	バッテリーホルダ	1	1	1	1		
4	02240 0006	ナット	2	2	2	2		
5	02610 0006	ワッシャ	2	2	2	2		
6	38941 0090	バッテリーカバー	1	1				
7	39811 5770	ゴム	1	1				
8	39834 0240	クリップ	8	8	16	16		
9	38910 1150	バッテリースタンド	1	1				
10	01130 0816	ボルト	4	4	4	4		
11	39813 1340	フェルト	2	2				
12	39811 5760	ゴム	1	1				FOR 9X3
13	39811 5750	ゴム	1	1				FOR HST
14	38910 1180	バッテリースタンド			1	1		
15	39811 5930	ゴム			1	1		
16	39811 5940	ゴム			1	1		
17	39811 4370	ゴム			2	2		

バインダー BINDER NO.	1SP3008
改訂番号 SUPPLEMENT NO.	
年月	



12. 燃料タンク、フィルタ
FUEL TANK & FILTER



バンダ	NO.
BINDER	NO.
ISP3008	

(2-41)

改訂番号	年月
SUPPLEMENT NO.	

12. 燃料タンク、フィルタ
FUEL TANK & FILTER

管理コード

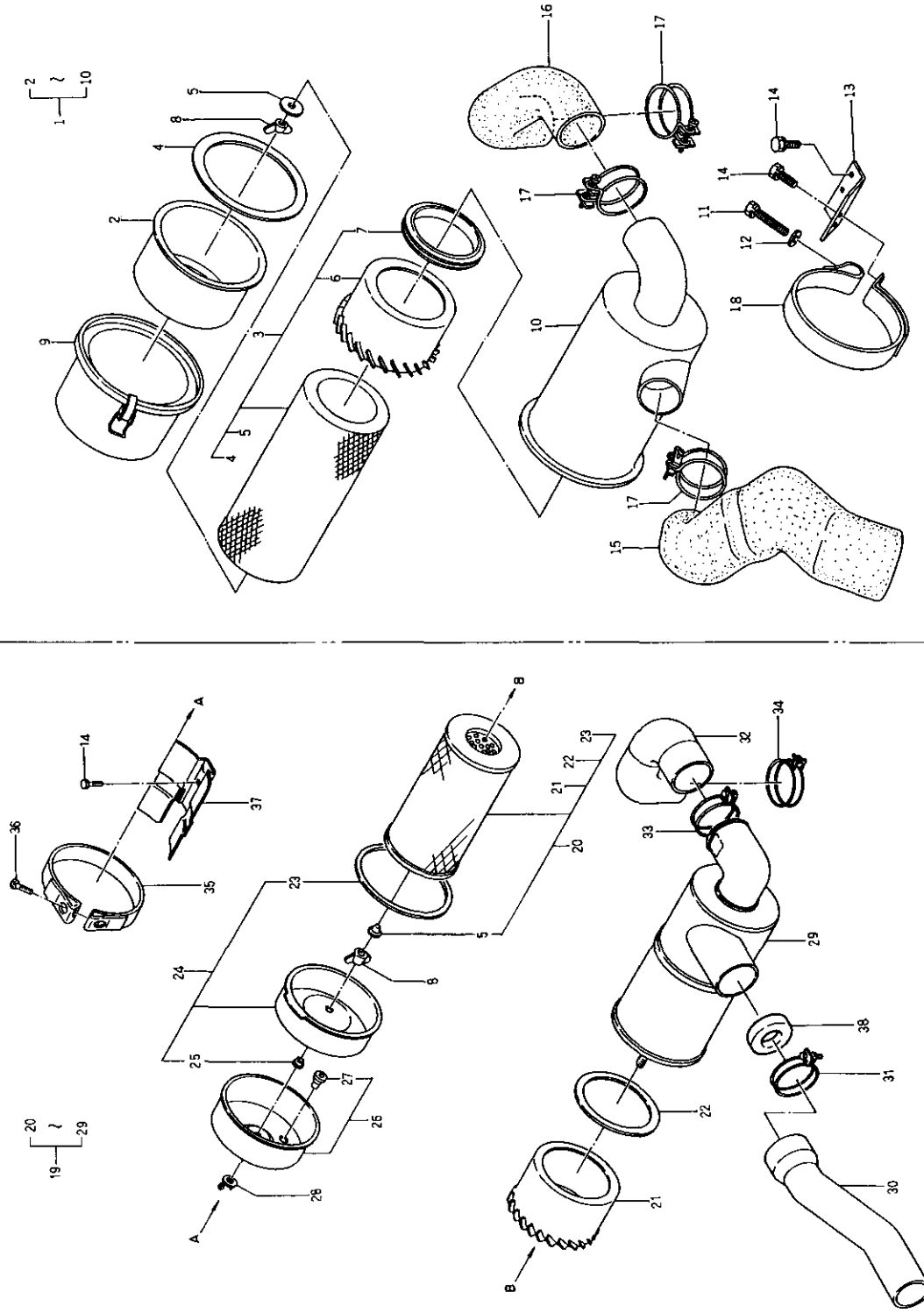
見出 番号 REF.NO.	コード番号 CODE NO.	部 品 PART	名 称 NAME	個				数 Q'ty		注 文 単 位 Min.Q'ty	備 考 REMARKS
				S325 4WD	S325 2WD	S330 4WD	S330 2WD				
1	36010 1120	タンク	TANK	1	1						
1	36010 1090	タンク	TANK			1	1				
2	36030 0080	フィラキャップ	FILTER CAP	1	1	1	1				
3	36041 0060	タンクカバー	TANK COVER	1	1	1	1				
4	06812 2850	ビニールチューブ	VINYL TUBE	1	1	1	1				
5	38528 0120	フェUELゲージ	FUEL GAUGE	1	1	1	1				
6	38599 0070	ガスケット	GASKET	1	1	1	1				
7	01514 0512	スクリュ	SCREW	5	5	5	5				
8	39811 1250	ゴム	RUBBER	1	1	1	1				
9	36055 0120	フィルタ-ササエ	FILTER SUPPORT	1	1						
9	36055 0130	フィルタ-ササエ	FILTER SUPPORT			1	1				
10	06820 9127	フェUELホース	HOSE	1	1	1	1				
10	06820 9031	フェUELホース	HOSE	2	2	2	2				
11	19834 6010	クリップ	CLIP	1	1	1	1				
12	36020 0320	タンクバンド	TANK BAND	1	1	1	1				
13	36051 0631	タンクササエ	HOLDER	1	1	1	1				
14	02240 0008	Uナット	U-NUT	2	2	2	2				
15	39811 5530	ゴム	RUBBER	2	2	2	2				
16	01130 0820	ボルト	BOLT	2	2	2	2				
17	36020 0410	タンクバンド	TANK BAND	1	1	1	1				
17	36020 0380	タンクバンド	TANK BAND			1	1				
18	49822 1130	スプリング	SPRING	1	1	1	1				
19	01114 0610	ボルト	BOLT	2	2	2	2				
20	01130 0816	ボルト	BOLT	2	2	2	2				
21	01130 0812	ボルト	BOLT	2	2	2	2				
22	36070 0060	フェUELフィルタ	FUEL FILTER	1	1	1	1				
23	05210 0100	オリング	O-RING	1	1	1	1				
24	36072 0020	フィルタ	FILTER	1	1	1	1				
25	05210 0400	オリング	O-RING	1	1	1	1				
26	36071 0011	フィルタカップ	CUP	1	1	1	1				

改訂番号 年月
SUPPLEMENT NO.

バインダー NO.
BINDER NO.
1SP3008



13. エアクリーナ、ホース
AIR CLEANER & HOSE



S325

S330

ハインダー BINDER NO.	NO.
ISP3008	

改訂番号 年月	
SUPPLEMENT NO.	



13. エアークリーナー, ホース
AIR CLEANER & HOSE

管理コード

見出 番号 REF.NO.	コード番号 CODE NO.	部 品 PART	名 称 NAME	個 数 Q'ty				注文 単位 Min. Q'ty	備 考 REMARKS
				S325 4WD	S325 2WD	S330 4WD	S330 2WD		
1	31450 0570	エアークリーナー ASS'Y	AIR CLEANER ASS'Y	1	1				
2	31453 1062	キャップ	CAP	1	1				
3	31453 1126	エレメントキット	ELEMENT KIT	1	1				
4	31453 1061	ガスケット	GASKET	1	1				
5	31453 1125	シールワッシャー	SEAL WASHER	1	1	1	1		
6	31453 1058	ウイング	WING	1	1				
7	31453 1057	ガスケット	GASKET	1	1				
8	02410 0008	ウイングナット	WING NUT	1	1	1	1		
9	31453 1121	ケース ASS'Y	CASING ASS'Y	1	1				
10	31453 1122	キャップ ASS'Y	CAP ASS'Y	1	1				
11	01130 0840	ボルト	BOLT	1	1				
12	02610 0008	ワッシャー	WASHER	1	1				
13	31461 0480	トリツケダイ	HOLDER	1	1				
14	01130 0820	ボルト	BOLT	4	4	2	2		
15	31454 0690	エアークリーナーホース	AIR CLEANER HOSE	1	1				
16	31454 0700	エアークリーナーホース	AIR CLEANER HOSE	1	1				
17	06710 0060	ホースバンド	BAND	3	3				
18	31460 0130	エアークリーナーササエ	HOLDER	1	1				
19	31450 0530	エアークリーナー ASS'Y	AIR CLEANER ASS'Y			1	1		
20	31453 1128	エレメントキット	ELEMENT KIT			1	1		
21	31453 1024	ウイング	WING			1	1		
22	31453 1023	ガスケット	GASKET			1	1		
23	31453 1027	ガスケット	GASKET			1	1		
24	31453 1107	キャップ ASS'Y	CAP ASS'Y			1	1		
25	31453 1098	シールワッシャー	SEAL WASHER			1	1		
26	31453 1131	ケース ASS'Y	CASE ASS'Y			1	1		
27	31453 1026	ゴム	RUBBER			1	1		
28	31453 1109	ナットウイング	NUT WING			1	1		
29	31453 1130	キャップ ASS'Y	CAP ASS'Y			1	1		
30	31454 0680	エアークリーナーホース	AIR CLEANER HOSE			1	1		

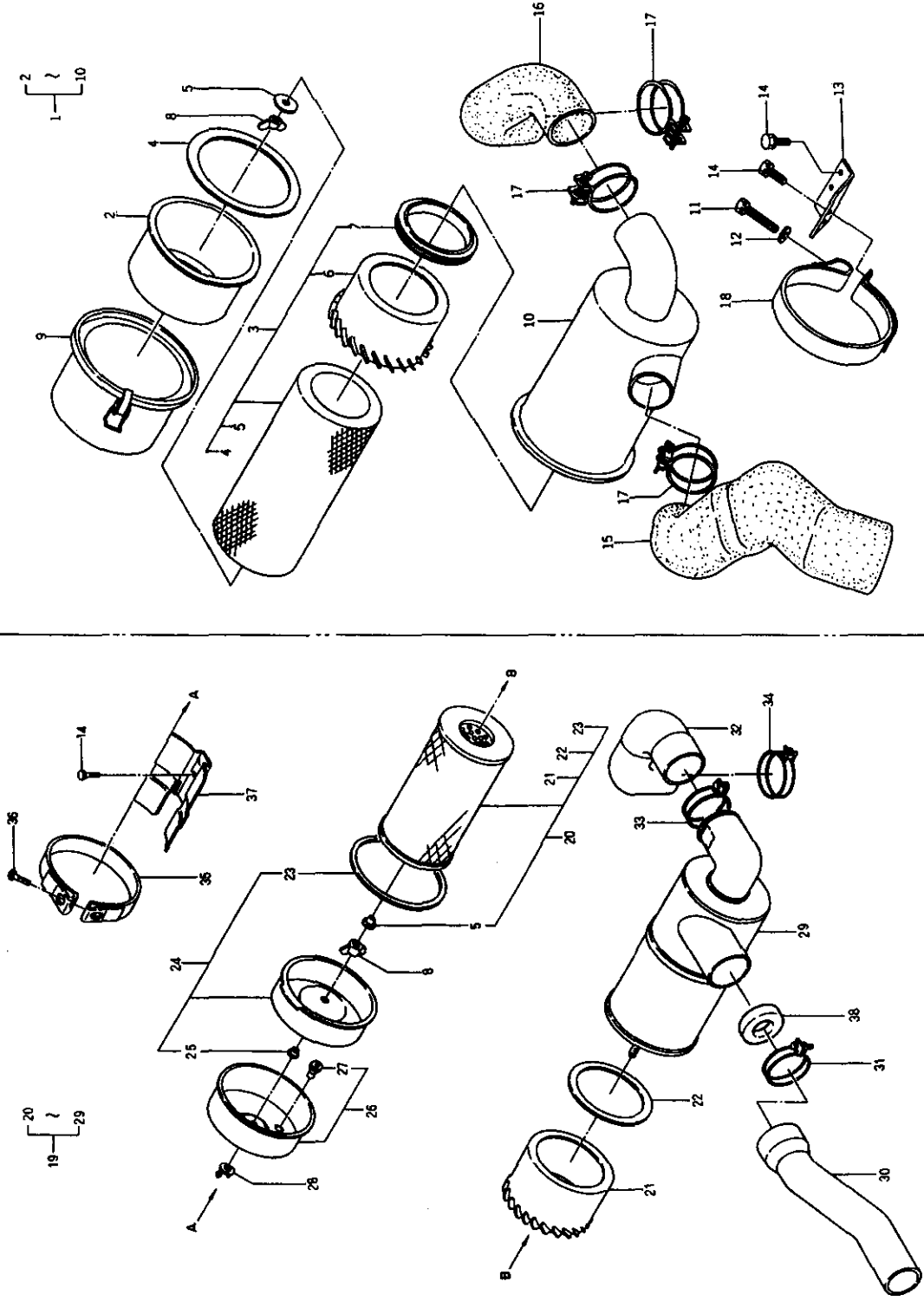
バインダー NO.
BINDER NO.
ISP3008

改訂番号 年月
SUPPLEMENT NO.

(2-46)



13. エアクリーナ, ホース
AIR CLEANER & HOSE



S330

S325

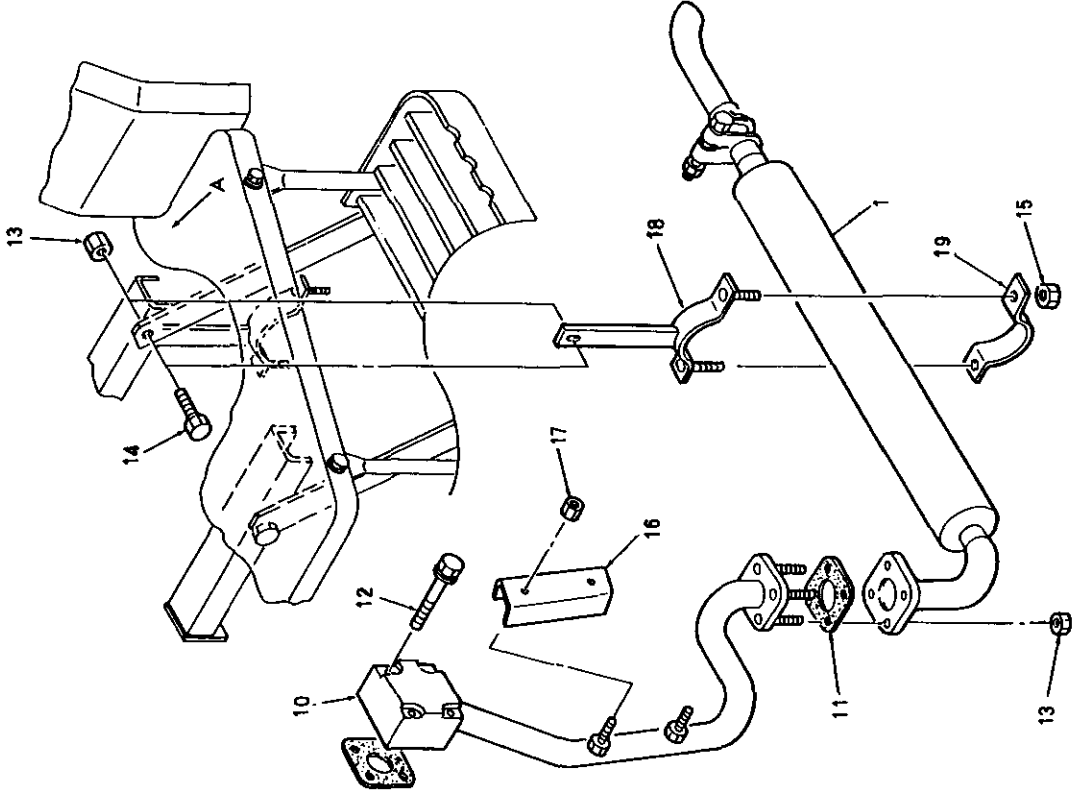
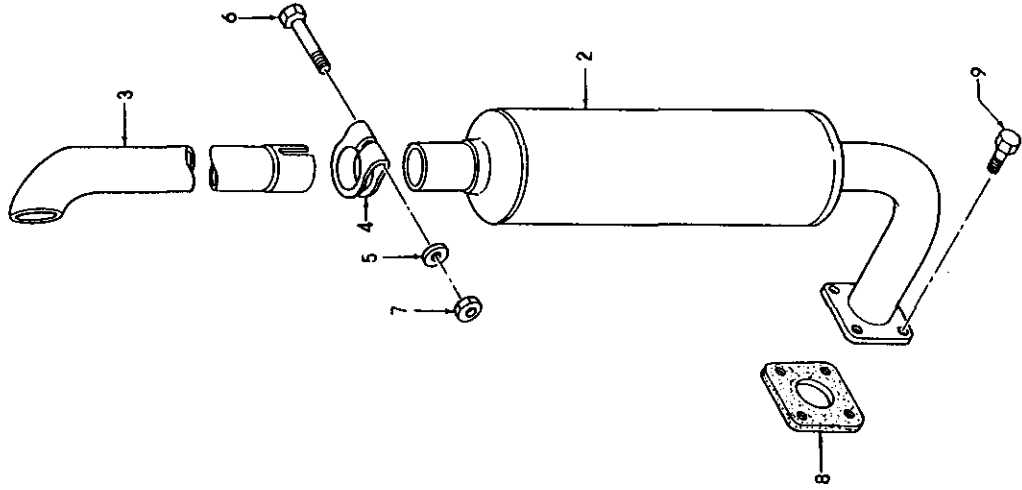
バインダー NO.
BINDER NO.
ISP3008

(2-47)

改訂番号	年月
SUPPLEMENT NO.	



14. マフラー, STD, 腹下
MUFFLER, STD & BELLY MOUNT



バインダー NO.
BINDER NO.
P3008

(2-49)

改訂番号年月
SUPPLEMENT NO.



14. マフラー, STD, 腹下
MUFFLER, STD & BELLY MOUNT

管理コード

見出 番号 REF.NO.	コード番号 CODE NO.	部 品 名 称 PART NAME	個 数 Qty					注文 単位 Min.Q'ty	備 考 REMARKS
			S325 4WD	S325 2WD	S330 4WD	S330 2WD	S330		
1	31401 1730	マフラ ASS'Y	1	1	1	1	1		
2	31410 1120	マフラ	1	1	1	1	1		
3	31414 1070	パイプ	1	1	1	1	1		
4	31441 0170	バンド	1	1	1	1	1		
5	02610 0008	ワッシャー	1	1	1	1	1		
6	01010 0860	ボルト	1	1	1	1	1		
7	02010 0008	ナット	1	1	1	1	1		
8	31499 0013	ガスケット	1	1	1	1	1		
9	01031 0822	ボルト	4	4	4	4	4		
10	31420 1000	セツゾクカン	1	1	1	1	1		
10	31420 1170	セツゾクカン	1	1	1	1	1		
11	31499 0013	ガスケット	1	1	1	1	1		
12	01031 0865	ボルト	4	4	4	4	4		
13	02130 0008	ナット	4	4	5	5	5		
14	01010 0820	ボルト	4	4	2	2	2		
15	02240 0008	ナット			2	2	2		
16	37811 4880	ガード			2	2	2		
17	02010 0006	ナット			1	1	1		
18	31440 0390	マフラササエ			1	1	1		
19	31441 0120	バンド			1	1	1		

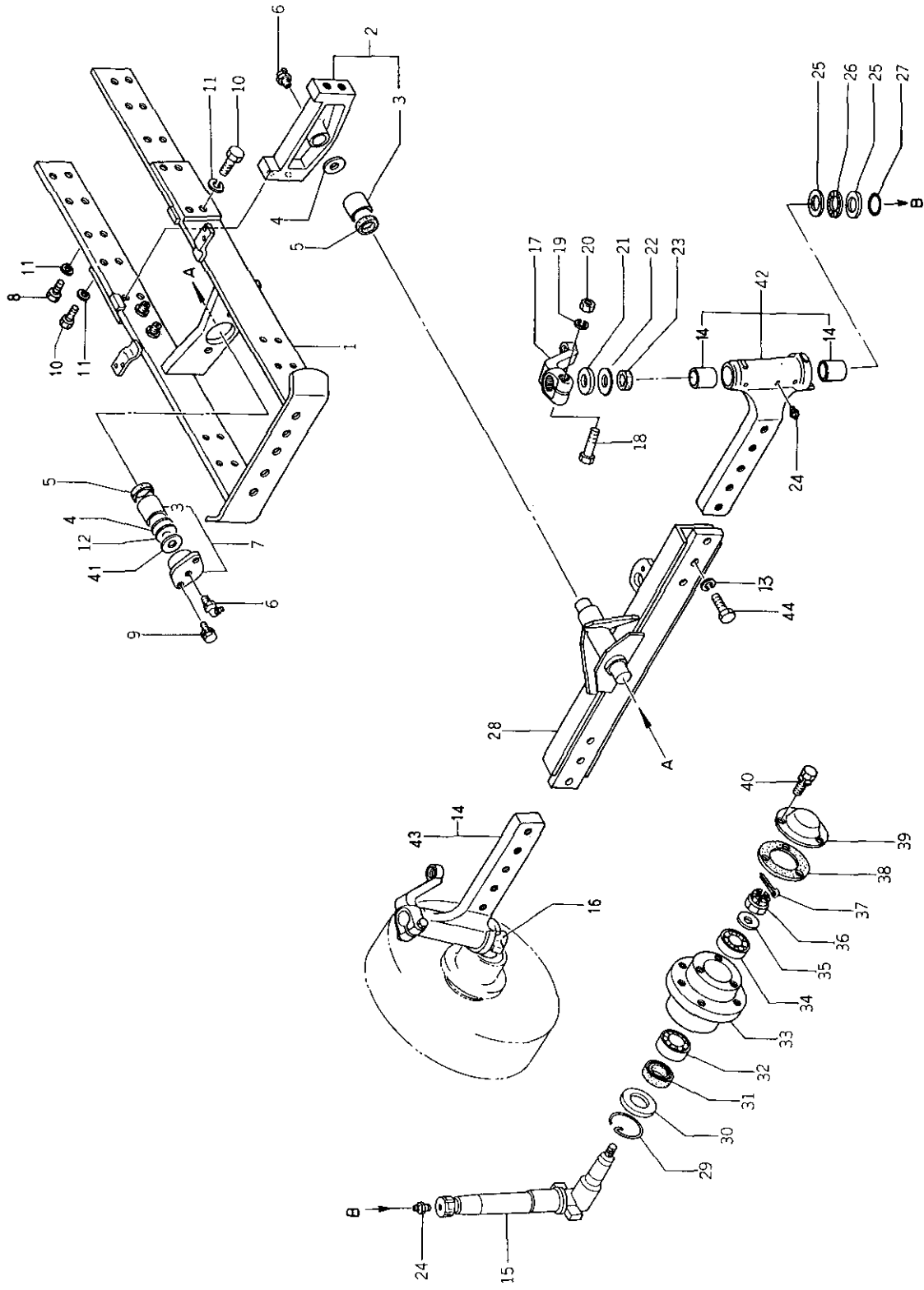
バインダー NO.
BINDER NO.
I SP3008

(2-50)

改訂番号 年月
SUPPLEMENT NO.



21. フロントアクスル 2WD S325
FRONT AXLE 2WD S325



バインダー BINDER NO.	NO.
ISP3008	

(2-51)

改訂番号 SUPPLEMENT NO.	年月



21. フロントアクスル 2WD S325
FRONT AXLE 2WD S325

管理コード

見出番号 REF.NO	コード番号 CODE NO.	部品名 PART	名称 NAME	S325 2WD	個数				注文 単位 Min.Q'ty	備考 REMARKS
					Q'ty	Q'ty	Q'ty	Q'ty		
1	33010 2080	ゼンリンウケ	FRONT AXLE SUPPORT	1						
2	32201 5280	ケース ASS'Y	CASING ASS'Y	1						
3	39851 0080	ブッシュ	BUSH	2						
4	39826 0420	スラストワッシャー	THRUST WASHER	2						
5	05030 1130	オイルシール	OIL SEAL	2						
6	06063 0000	グリースニップル	GREASE NIPPLE	2						
7	32201 5270	ケース ASS'Y	CASING ASS'Y	1						
8	01010 9253	ボルト	BOLT	12						
9	01131 1025	ボルト	BOLT	2						
10	01010 9180	ボルト	BOLT	8						
11	02710 0014	スプリングワッシャー	SPRING WASHER	20						
12	19928 0190	シム; 0.2	SHIM; 0.2	A/R						
13	02710 0016	スプリングワッシャー	SPRING WASHER	6						
14	39851 0280	ブッシュ	BUSH	4						
15	33030 1930	キングピン; L	KING PIN: L.H	1						
16	33030 1960	キングピン; R	KING PIN: R.H	1						
17	33452 3160	アーム	ARM	2						
18	01011 1270	ボルト	BOLT	2						
19	02710 0012	スプリングワッシャー	SPRING WASHER	2						
20	02010 0012	ナット	NUT	2						
21	39921 0010	スペーサ	SPACER	2						
22	19928 0550	シム; 0.5	SHIM; 0.5	A/R						
23	05030 9010	オイルシール	OIL SEAL	2						
24	06062 0000	グリースニップル	GREASE NIPPLE	2						
25	39856 0330	スラストワッシャー	THRUST WASHER	4						
26	39856 0320	スラストニードルベアリング	THRUST NEEDLE BEARING	2						
27	05230 0500	オリング	O-RING	2						
28	33020 1020	フロントアクスルシャフト	FRONT AXLE SHAFT	1						
29	39834 0010	クリップ	CLIP	2						
30	39921 0030	スペーサ	SPACER	2						

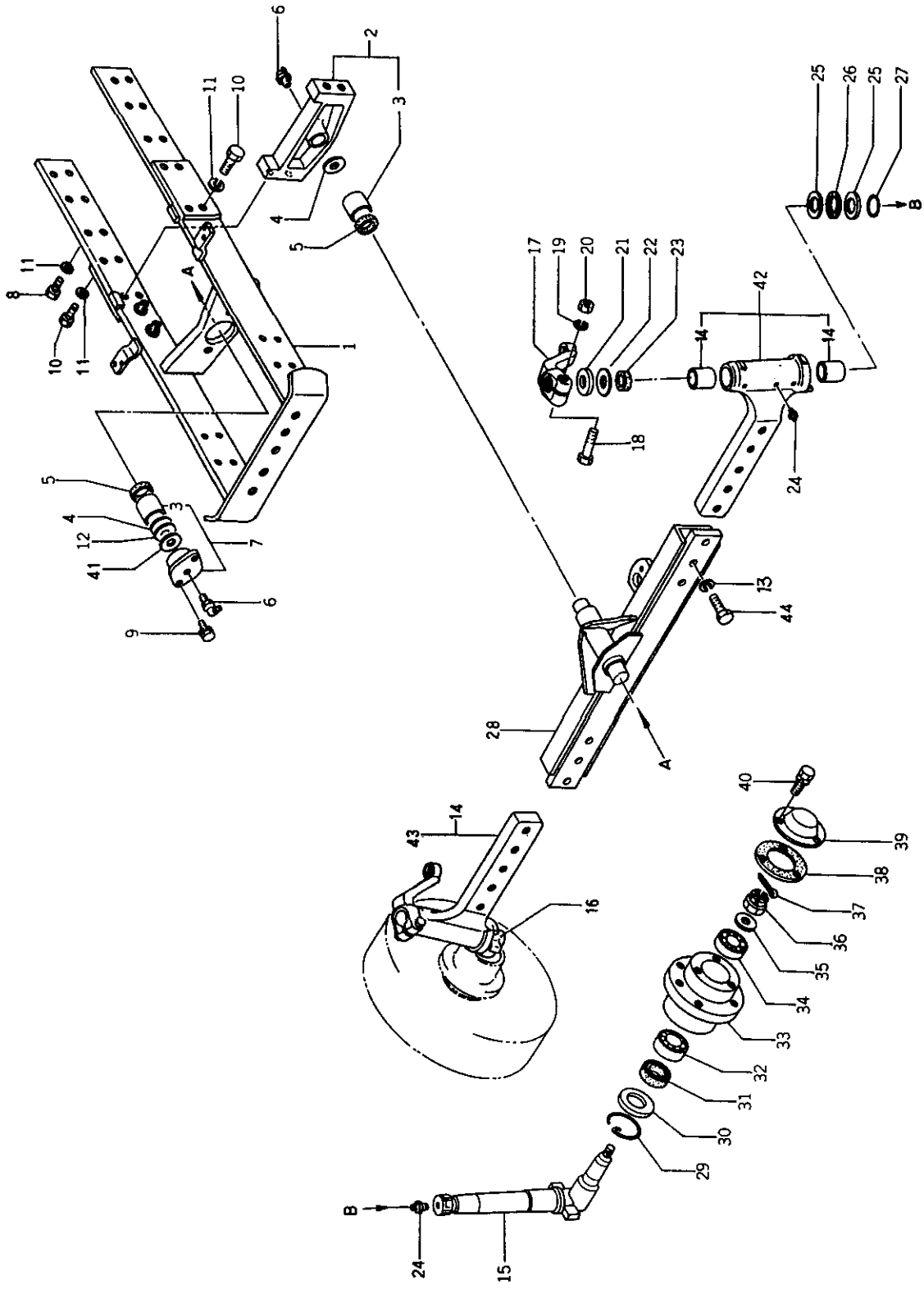
改訂番号 年月
SUPPLEMENT NO.

(2 - 52)

バインダー NO.
BINDER NO.
ISP3008



21. フロントアクスル 2WD S325
FRONT AXLE 2WD S325

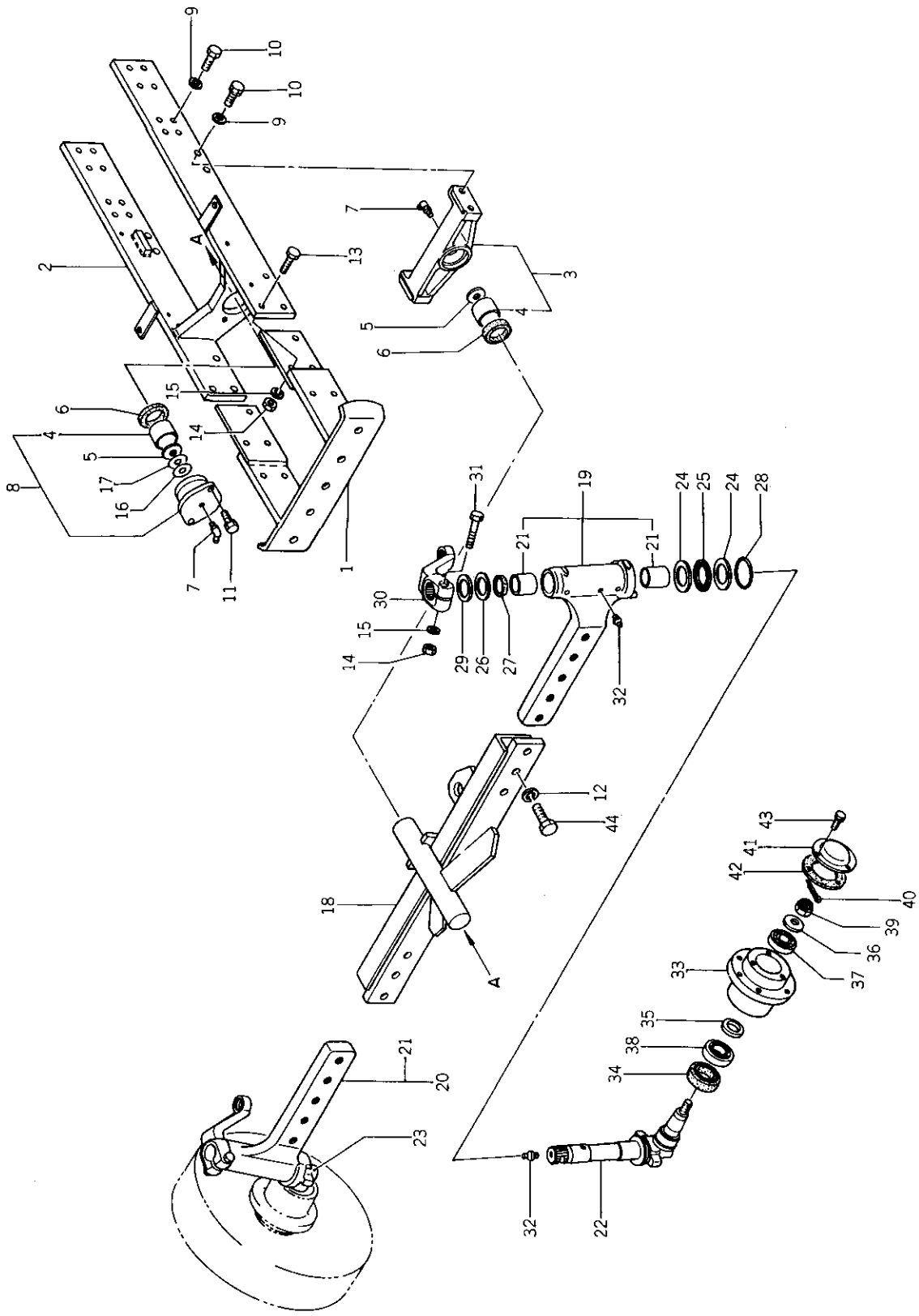


バインダー NO.
BINDER NO.
ISP3008

改訂番号
年月
SUPPLEMENT NO.



22. フロントアクスル 2WD S320
FRONT AXLE 2WD S320



バインダー NO.
BINDER NO.
ISP3008

改訂番号
年月
SUPPLEMENT NO.



22. フロントアックスル 2WD S330
FRONT AXLE 2WD S330

管理コード

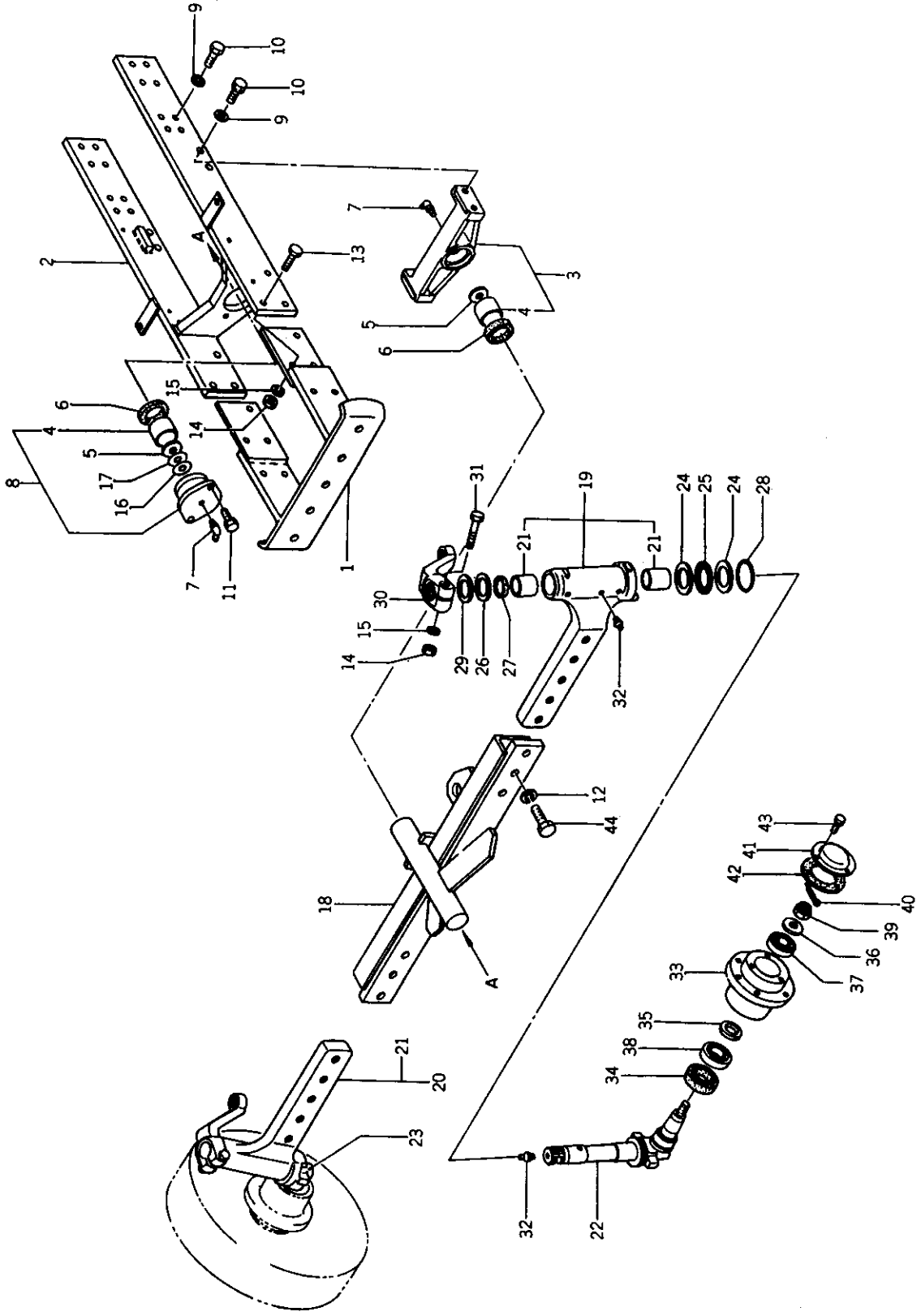
見出番号 REF.NO.	コード番号 CODE NO.	部品名 PART NAME	個数 Q'ty	注文単位 Min.Q'ty	備考 REMARKS
1	33010 2020	ゼンリンウケ			
2	33010 2050	ゼンリンウケ			
3	32201 5370	ケース ASS'Y			
4	39851 0090	ブッシュ			
5	39826 0410	スラストワッシャ			
6	05030 1145	オイルシール			
7	06063 0000	グリースニップル			
8	32201 5360	ケース ASS'Y			
9	02710 0014	スプリングワッシャ			
10	01010 9253	ボルト			
11	01131 1235	ボルト			
12	02710 0018	スプリングワッシャ			
13	01011 1240	ボルト			
14	02010 0012	ナット			
15	02710 0012	スプリングワッシャ			
16	19928 0190	シム; 0.2			
17	19928 0370	シム; 0.5			
18	33020 1100	フロントアックスルシャフト			
19	33002 1410	アックスルシャフト ASS'Y; L			
20	33002 1420	アックスルシャフト ASS'Y; R			
21	39851 0290	ブッシュ			
22	33030 1990	キングピン; L			
23	33030 2020	キングピン; R			
24	39856 0610	スラストワッシャ			
25	39856 0620	スラストニードルベアリング			
26	39921 0030	スペーサ			
27	05030 1140	オイルシール			
28	05230 0550	オリング			
29	19928 0590	シム; 0.5			
30	33452 3070	アームナックル			
			S330 2WD		

改訂番号 年月
SUPPLEMENT NO.

バインダー NO.
BINDER NO.
I SP 3 0 0 8



22. フロントアックスル 2WD S320
FRONT AXLE 2WD S320



バインダ BINDER	NO. NO.
ISP3008	

改訂番号 SUPPLEMENT NO.	年月 NO.
------------------------	-----------



22. フロントアクスル 2WD S330
FRONT AXLE 2WD S330

管理コード

見出 番号 REF.NO.	コード番号 CODE NO.	部 品 名 称		S330 2WD	個 数 Q'ty			注 文 単位 Min.Q'ty	備 考 REMARKS
		PART	NAME						
31	01011 1280	ボルト	BOLT	2					
32	06062 0000	グリースニップル	GREASE NIPPLE	4					
33	33046 0231	フロントホイールハブ	FRONT WHEEL HUB	2					
34	05060 9003	オイルシール	OIL SEAL	2					
35	39921 0010	スペーサ	SPACER	2					
36	39921 0180	スペーサ	SPACER	2					
37	04253 0205	テーパローラベアリング	TAPER ROLLER BEARING	2					
38	04253 0207	テーパローラベアリング	TAPER ROLLER BEARING	2					
39	02210 0016	キャッスルナット	CASTLE NUT	2					
40	03010 3025	スプリットピン	SPLIT PIN	2					
41	33038 0060	ホイールキャップ	WHEEL CAP	2					
42	33099 0011	ガスケット	GASKET	2					
43	01115 0612	ボルト	BOLT	6					
44	01010 9021	ボルト	BOLT	6					

バインダー NO.
BINDER NO.
ISP3008

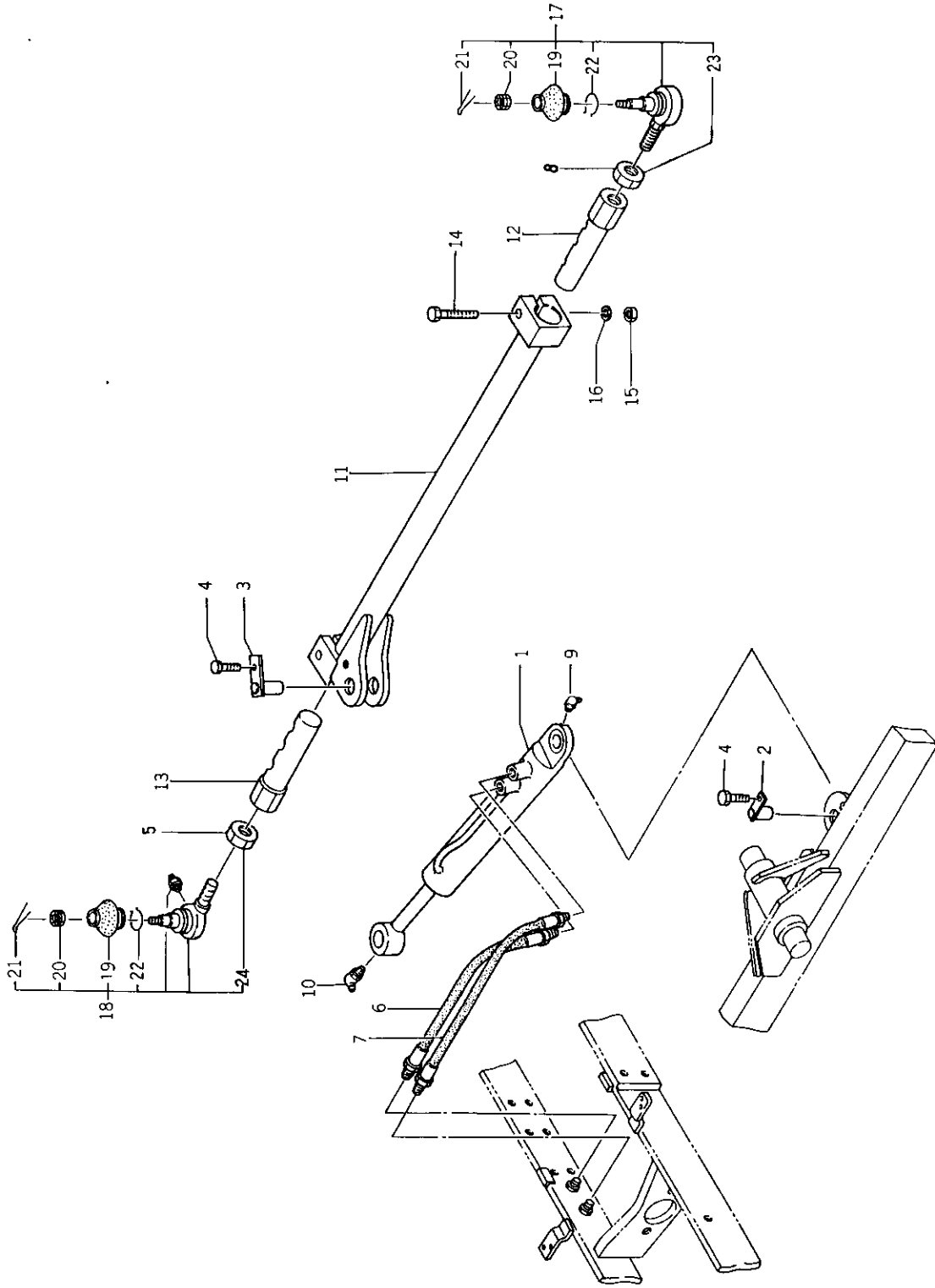
(2 - 58)

改訂番号年月
SUPPLEMENT NO.



ステアリングリンクage, 2WD
STEERING LINKAGE, 2WD

23.



バインダー NO.
BINDER NO.
ISP3008

(2-59)

改訂番号	年月
SUPPLEMENT NO.	



ステアリングリンクage, 2WD
STEERING LINKAGE, 2WD

23.

管理コード

見出 番号 REF.NO.	コード番号 CODE NO.	部 品 名 称 PART NAME	個 数		注文 単位 Min.Q'ty	備 考 REMARKS
			S325 2WD	S330 2WD		
1	34495 1050	シリンダ ASS'Y	1			
1	34495 1020	シリンダ ASS'Y	1	1		
2	39960 0080	ピン	1	1		
3	39960 0110	ピン	1	1		
3	39960 0090	ピン	1	1		
4	01130 0812	ボルト	2	2		
5	02040 0020	ナット	1	1		
6	34060 9980	オイルホース	1	1		
6	34069 0020	オイルホース	1	1		
7	34069 0030	オイルホース	1	1		
8	02010 9042	ナット; L	1	1		
9	06063 0000	グリースニップル	1	1		
9	06062 0000	グリースニップル	1	1		
10	06063 0000	グリースニップル	1	1		
10	06064 0000	グリースニップル	1	1		
11	33470 2540	リンク	1	1		
11	33470 2600	リンク	1	1		
12	33470 2510	リンク; L	1	1		
12	33470 2420	リンク; L	1	1		
13	33470 2480	リンク; R	1	1		
13	33470 2450	リンク; R	1	1		
14	01041 1250	ボルト	2	2		
14	01041 1255	ボルト	2	2		
15	02020 0012	ナット	2	2		
16	02710 0012	スプリングワッシャー	2	2		
17	33480 0190	ロッドエンド ASS'Y; L	1	1		
17	33480 0070	ロッドエンド ASS'Y; L	1	1		
18	33480 0180	ロッドエンド ASS'Y; R	1	1		
18	33480 0080	ロッドエンド ASS'Y; R	1	1		
19	33481 0010	ダストカバー	2	2		

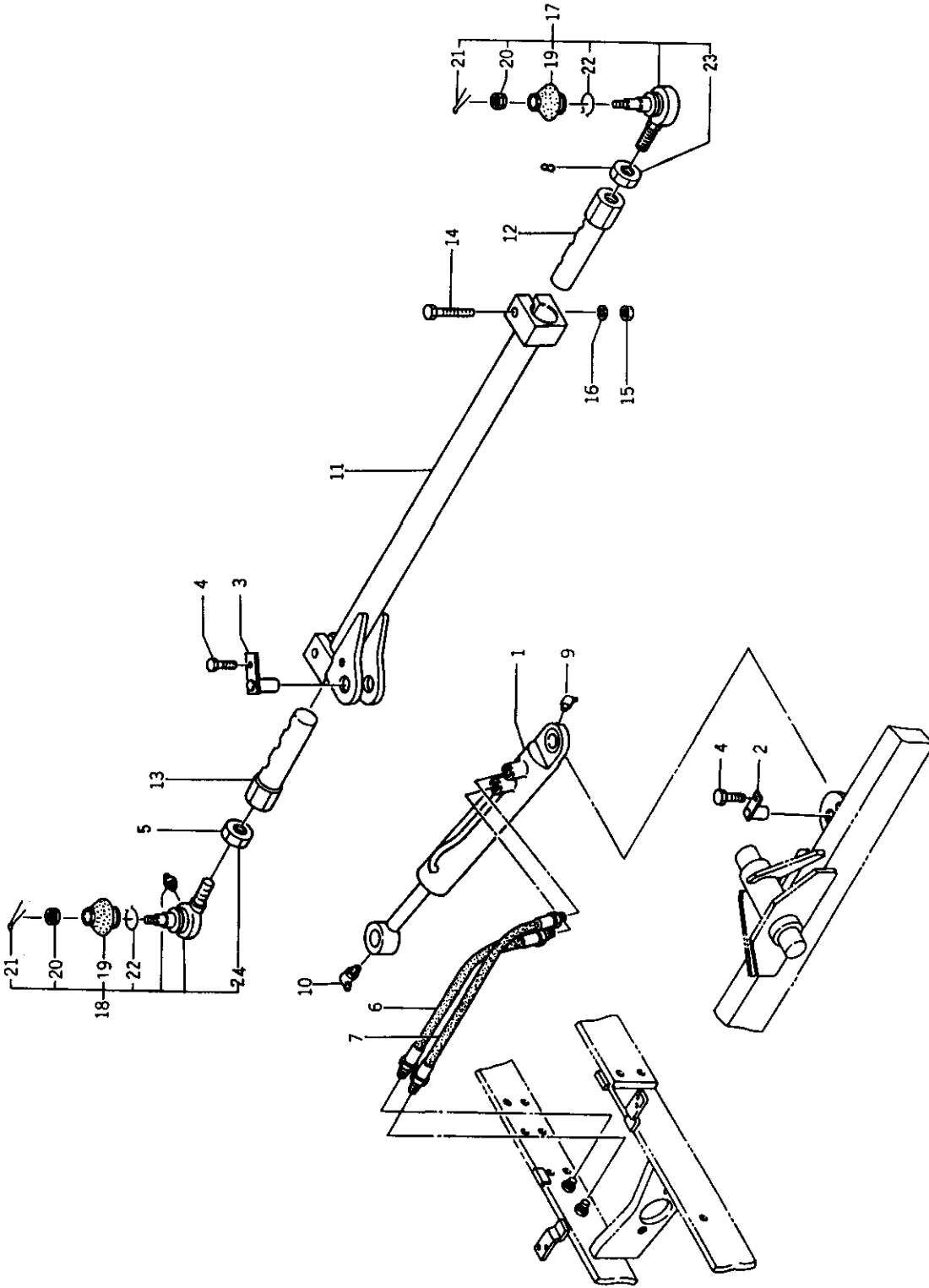
バインダー NO.
BINDER NO.
ISP3008

改訂番号 年月
SUPPLEMENT NO.



ステアリングリンクゲージ, 2WD
STEERING LINKAGE, 2WD

23.



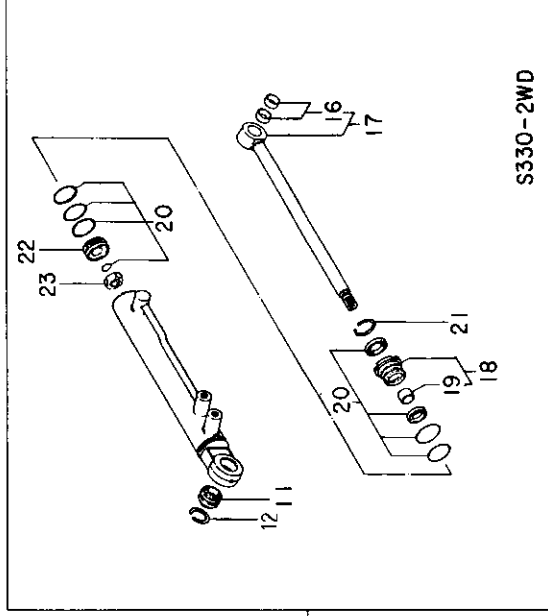
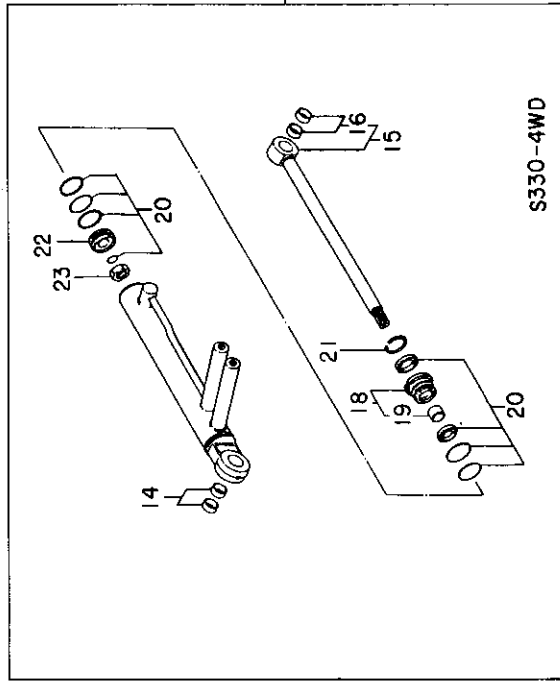
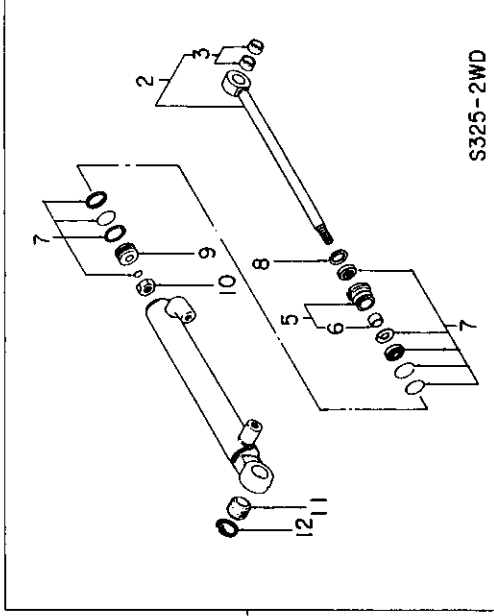
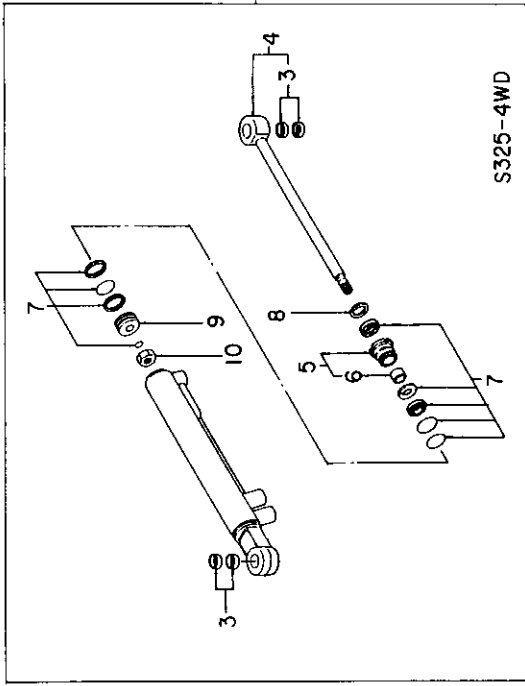
バインダー BINDER NO.
1SP3008

(2-61)

改訂番号 SUPPLEMENT NO.
年月 YEAR MONTH



24. シリンダ ASS'Y 2WD, 4WD
CYLINDER ASS'Y 2WD & 4WD



バインダー BINDER NO.	
ISP3008	

(2 - 63)

改訂番号 SUPPLEMENT NO.	
年月	



シリンダ ASS'Y 2WD, 4WD
CYLINDER ASS'Y 2WD & 4WD

24.

管理コード

見出 番号 REF.NO.	コード番号 CODE NO.	部 品 名 称 PART NAME	個 数				注文 単位 Min Q'ty	備 考 REMARKS
			S325 4WD	S325 2WD	S330 4WD	S330 2WD		
1	34495 1080	シリンダ ASS'Y	1					
1	34495 1050	シリンダ ASS'Y		1				
2	34496 0290	ロッド ASS'Y		1				
3	39851 1580	ブッシュ	4	2				
4	34496 0293	ロッド ASS'Y	1					
5	34496 0291	ヘッド ASS'Y	1	1				
6	34496 0217	ブッシュ	1	1				
7	34496 0206	シールキット	1	1				
8	34496 0201	スナップリング	1	1				
9	34496 0202	ピストン	1	1				
10	02061 0012	ナット	1	1				
11	34496 0204	ベアリング	1	1				
12	03650 0035	スナップリング	1		1			
13	34495 1110	シリンダ ASS'Y			1			
13	34495 1020	シリンダ ASS'Y			1			
14	34496 0191	ブッシュ			2			
15	34496 0285	ピストンロッド ASS'Y			1			
16	34496 0192	ブッシュ			2			
17	34496 0294	ピストンロッド ASS'Y			1			
18	34496 0286	シリンダヘッド ASS'Y			1			
19	34029 3174	ブッシュ			1			
20	34496 0212	シールキット			1			
21	34029 3179	スナップリング			1			
22	34496 0195	ピストン			1			
23	02021 0014	ナット			1			

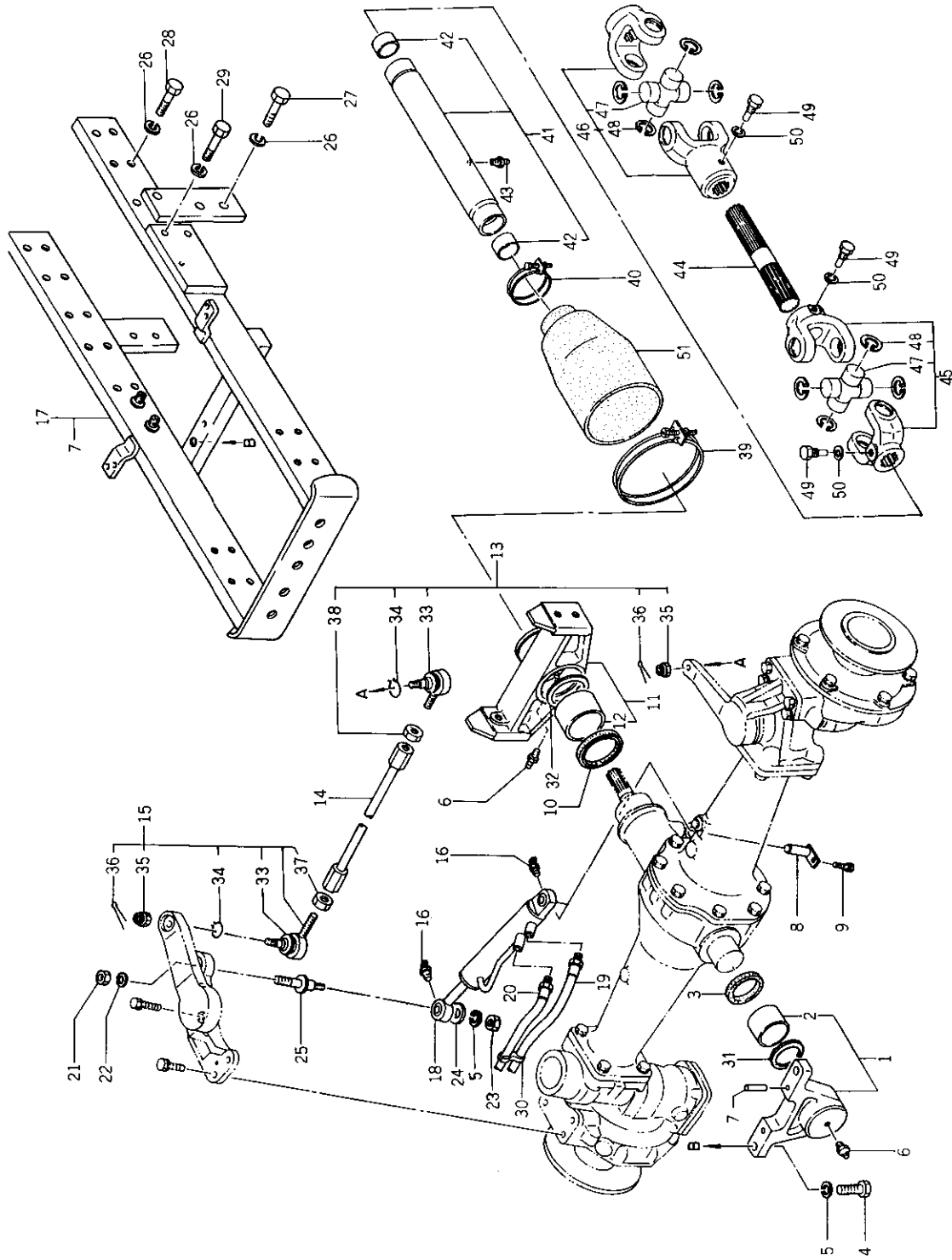
バインダー NO.
BINDER NO.
ISP3008

改訂番号 年月
SUPPLEMENT NO.

(2-64)



25. 前輪受, ジョイント 4WD S325
 FRONT AXLE SUPPORT & JOINT 4WD S325



バインダー BINDER NO.
1 SP3008

(2 - 65)

改訂番号 SUPPLEMENT NO.	年月



25. 前輪受, ジョイント 4WD S325
FRONT AXLE SUPPORT & JOINT 4WD S325

管理コード

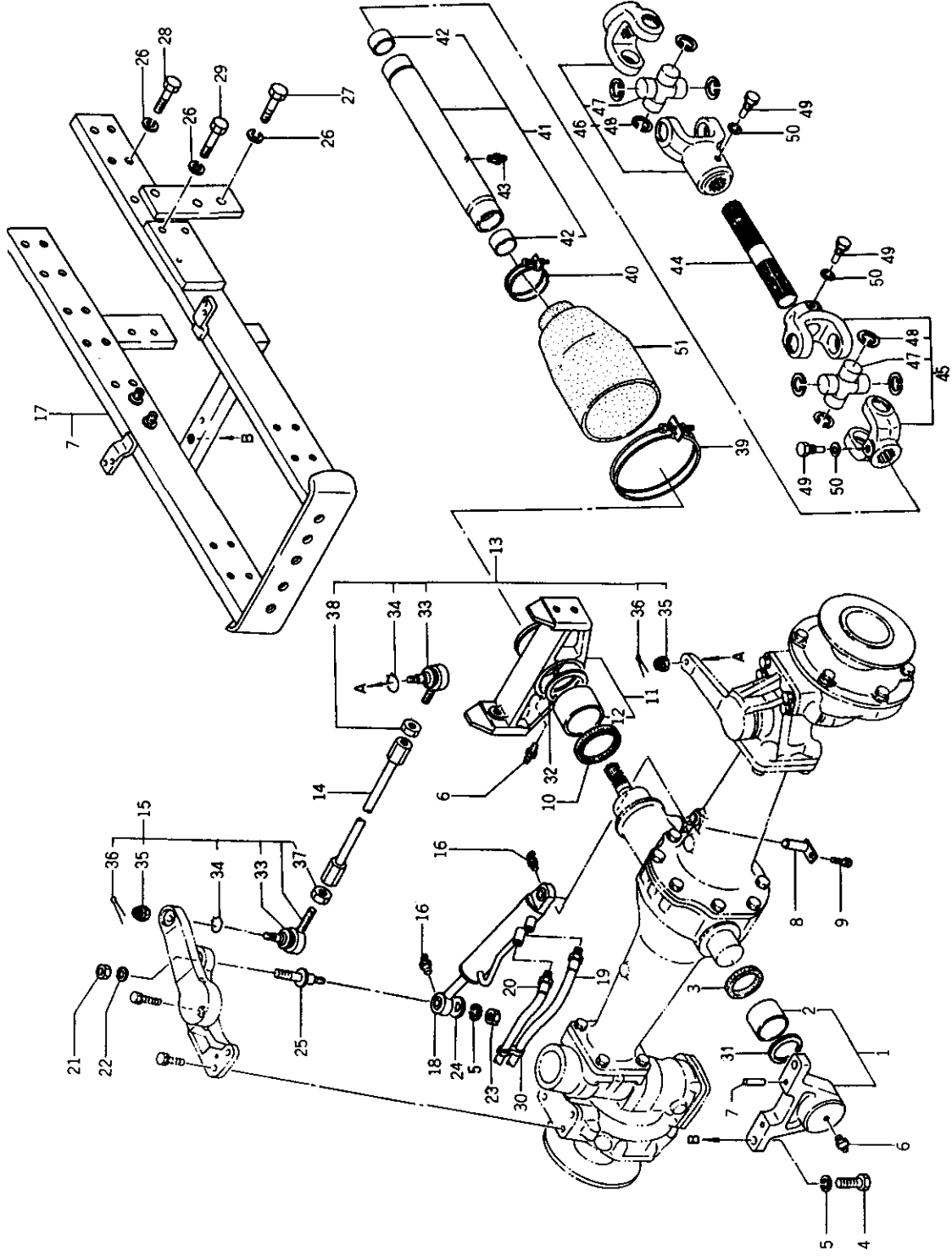
見出 番号 REF.NO.	コード番号 CODE NO.	部 品 PART	部 品 名 称 NAME	S325 4WD	個 数 Q'ty				注 文 単位 Min.Q'ty	備 考 REMARKS
1	32201 4411	ケース ASS'Y	CASING ASS'Y	1						
2	39851 0140	ブッシュ	BUSH	1						
3	05030 1150	オイルシール	OIL SEAL	1						
4	01011 1645	ボルト	BOLT	2						
5	02710 0016	スプリングワッシャ	SPRING WASHER	3						
6	06062 0000	グリースニップル	GREASE NIPPLE	2						
7	03050 1025	ノックピン	DOWEL PIN	2						
8	39960 0110	ピン	PIN	1						
9	01130 0812	ボルト	BOLT	1						
10	05030 9056	オイルシール	OIL SEAL	1						
11	32201 4441	ケース ASS'Y	CASE ASS'Y	1						
12	39851 1660	ブッシュ	BUSH	1						
13	33480 0190	タイロッドエンド ASS'Y ; L	TIE ROD END ASS'Y; L.H	1						
14	33470 3640	リンク	LINK	1						
15	33480 0180	タイロッドエンド ASS'Y ; R	TIE ROD END ASS'Y; R.H	1						
16	06063 0000	グリースニップル	GREASE NIPPLE	2						
17	33001 1750	ゼンリンウケ ASS'Y	FRONT AXLE SUPPORT ASS'Y	1						
18	34495 1080	シリンダ ASS'Y	CYLINDER ASS'Y	1						
19	34069 0010	オイルホース	OIL HOSE	1						
20	34060 8980	オイルホース	OIL HOSE	1						
21	02020 0020	ナット	NUT	1						
22	02710 0020	スプリングワッシャ	SPRING WASHER	1						
23	02021 0016	ナット	NUT	1						
24	39921 1430	スペーサ	SPACER	1						
25	39961 1360	ピン	PIN	1						
26	02710 0014	スプリングワッシャ	SPRING WASHER	20						
27	01041 1435	ボルト	BOLT	4						
28	01010 9253	ボルト M14×1.5×40 ℓ	BOLT	10						
29	01010 9180	ボルト M14×1.5×45 ℓ	BOLT	6						
30	39911 2190	クランプ	CLAMP	2						

バインダー
BINDER NO.
ISP3008

改訂番号年
SUPPLEMENT NO.



25. 前輪受, ジョイント 4WD S325
FRONT AXLE SUPPORT & JOINT 4WD S325



バインダー BINDER NO.
ISP3008

(2 - 67)

改訂番号 SUPPLEMENT NO.
年月



25. 前輪受, ジョイント 4WD S325
FRONT AXLE SUPPORT & JOINT 4WD S325

管理コード

見出 番号 REF.NO.	コード番号 CODE NO.	部 品 名 PART	部 品 名 NAME	S325 4WD	個 数 Q'ty			注文 単位 Min Q'ty	備 考 REMARKS
31	39926 1560	スラストワッシャ	THRUST WASHER	1					
32	39926 1580	スラストワッシャ	THRUST WASHER	1					
33	33481 0010	ゴム	RUBBER	2					
34	33481 0201	ブーツバンド	BOOTS BAND	2					
35	33481 0080	ナット	NUT	2					
36	03010 3025	スプリットピン	SPLIT PIN	2					
37	33481 0100	ナット	NUT	1					
38	33481 0110	ナット; L	NUT; L.H	1					
39	06710 0088	ホースバンド	HOSE BAND	1					
40	06710 0040	ホースバンド	HOSE BAND	1					
41	32002 0020	アブラドメカン ASS'Y	PIPE ASS'Y	1					
42	39851 0960	ブッシュ	BUSH	2					
43	06061 0000	グリースニップル	GREASE NIPPLE	1					
44	32251 2600	ドライブシャフト	DRIVE SHAFT	1					
45	39838 0400	クロスジョイント; F	CROSS JOINT; F	1					
46	39838 0390	クロスジョイント; R	CROSS JOINT; R	1					
47	51812 0160	スバイダ	YORK	2					
48	03650 0020	スナップリング	SNAP RING	8					
49	01010 9265	ボルト	BOLT	3					
50	02710 0008	スプリングワッシャ	SPRING WASHER	3					
51	39811 5660	ゴム	RUBBER	1					

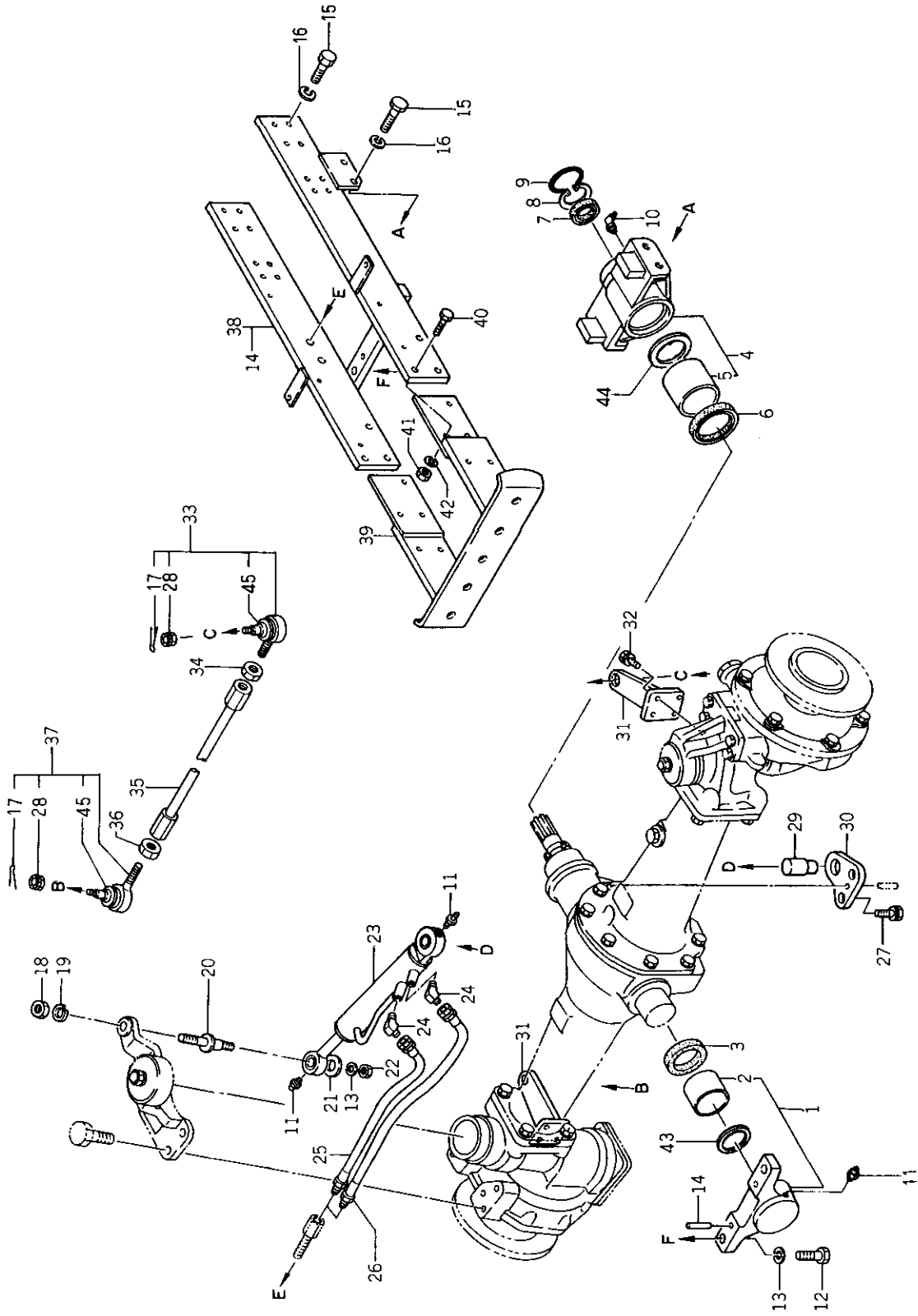
バインダー NO.
BINDER NO.
I SP3008

(2-68)

改訂番号 年月
SUPPLEMENT NO.



26. 前輪受, 4WD S330
FRONT AXLE SUPPORT 4WD S330



バインダ- NO.
BINDER NO.
ISP3008

(2 - 69)

改訂番号	年月
SUPPLEMENT NO.	

前輪受 4WD S330

26.

FRONT AXLE SUPPORT 4WD S330

管理コード

見出 番号 REF.NO.	コード番号 CODE NO.	部 品 名 称		S330 4WD	個 数 Q'ty			注 文 単位 Min Q'ty	備 考 REMARKS
		PART	NAME						
1	32201 3750	ケース ASS'Y	CASINN ASS'Y	1					
2	38851 1510	ブッシュ	BUSH	1					
3	05030 1160	オイルシール	OIL SEAL	1					
4	32201 5390	ケース ASS'Y	CASING ASS'Y	1					
5	38851 1600	ブッシュ	BUSH	1					
6	05030 9086	オイルシール	OIL SEAL	1					
7	05020 3125	オイルシール	OIL SEAL	1					
8	03650 0037	スナップリング	SNAP RING	1					
9	05230 0400	リング	O-RING	1					
10	06063 0000	グリースニップル	GREASE NIPPLE	1					
11	06062 0000	グリースニップル	GREASE NIPPLE	3					
12	01011 1645	ボルト	BOLT	2					
13	02710 0016	スプリングワッシャー	SPRING WASHER	3					
14	03050 1025	ノックピン	DOWEL PIN	2					
15	01010 9253	ボルト	BOLT	20					
16	02710 0014	スプリングワッシャー	SPRING WASHER	20					
17	03010 3030	スプリットピン	SPLIT PIN	2					
18	02020 0020	ナット	NUT	1					
19	02710 0020	スプリングワッシャー	SPRING WASHER	1					
20	39961 1370	ピン	PIN	1					
21	39921 0710	スペーサ	SPACER	1					
22	02020 0016	ナット	NUT	1					
23	34495 1110	シリンダ ASS'Y	CYLINDER ASS'Y	1					
24	34067 0290	アダプタ	ADAPTER	2					
25	34089 0050	オイルホース	OIL HOSE	1					
26	34069 0040	オイルホース	OIL HOSE	1					
27	01131 1230	ボルト	BOLT	2					
28	33481 0130	ナット	NUT	2					
29	39961 1400	ピン	PIN	1					
30	33466 0581	プレート	PLATE	1					

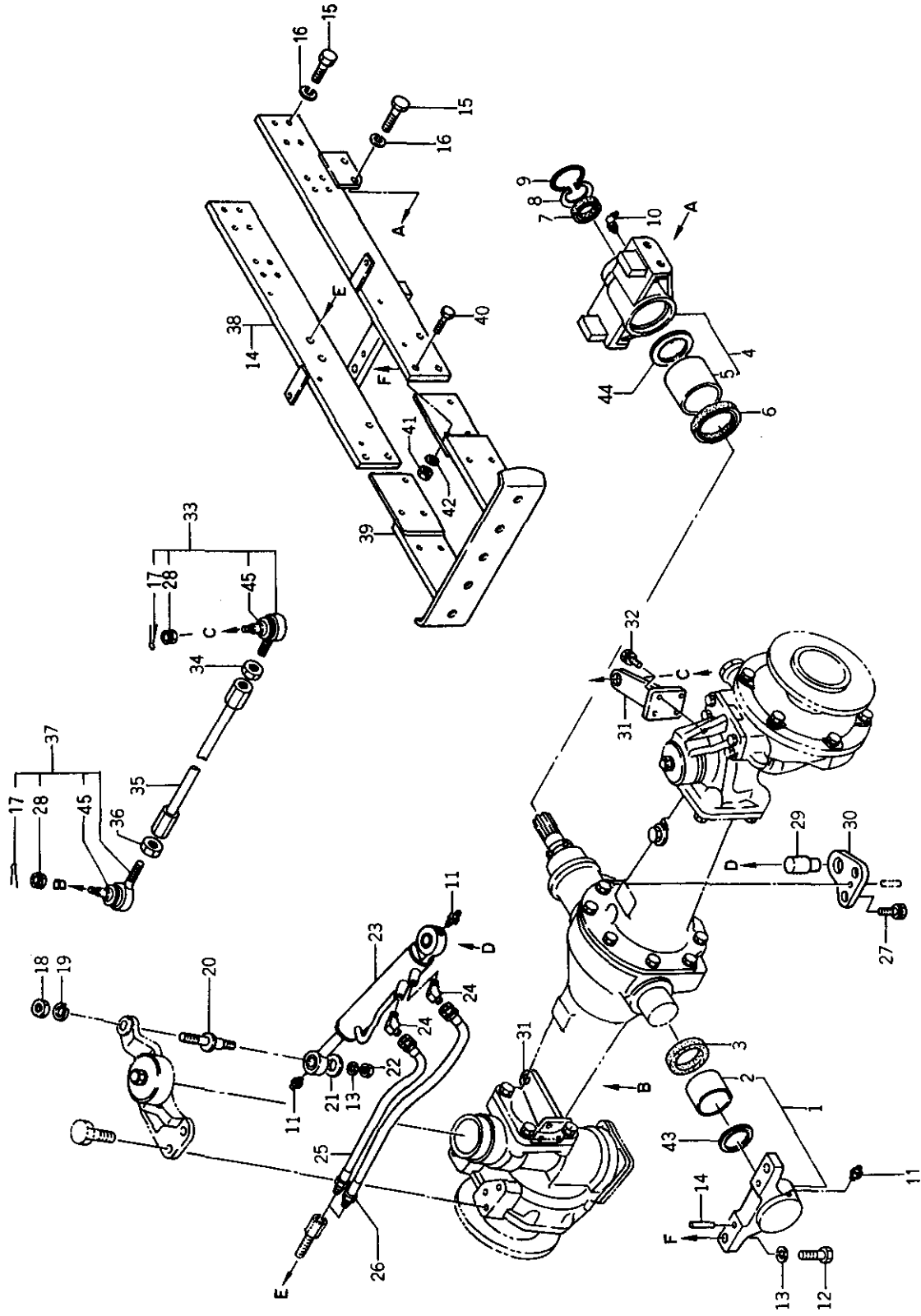
改訂番号年月
SUPPLEMENT NO.

(2 - 70)

バインダー NO.
BINDER NO.
1SP3008



26. 前輪受, 4WD S330
FRONT AXLE SUPPORT 4WD S330



バインダー
BINDER NO.
I SP3008

改訂番号 年月
SUPPLEMENT NO.

26. 前輪受 4WD S330
FRONT AXLE SUPPORT 4WD S330



管理コード

見出 番号 REF.NO.	コード番号 CODE NO.	部 品 名 PART	部 品 名 NAME	個		数 Qty	注 文 単位 Min.Q'ty	備 考 REMARKS
				S330	4WD			
31	33480 0450	ナックルアーム	KNUCKLE ARM	2				
32	01131 1030	ボルト	BOLT	8				
33	33480 0070	タイロッドエンド; L	TIE ROD END; L.H	1				
34	02010 9042	ナット; L	NUT; L.H	1				
35	33470 2720	リンク	LINK	1				
36	02040 0020	ナット	NUT	1				
37	33480 0080	タイロッドエンド; R	TIE ROD END; R.H	1				
38	33001 1760	ゼンリンウケ ASS'Y	FRONT AXLE SUPPORT ASS'Y	1				
39	33010 2020	ゼンリンウケ	FRONT AXLE SUPPORT	1				
40	01011 1240	ボルト	BOLT	6				
41	02010 0012	ナット	NUT	6				
42	02710 0012	スプリングワッシャー	SPRING WASHER	6				
43	39926 1570	スラストワッシャー	THRUST WASHER	1				
44	39926 1590	スラストワッシャー	THRUST WASHER	1				
45	33481 0140	ダストカバー	DUST COVER	2				

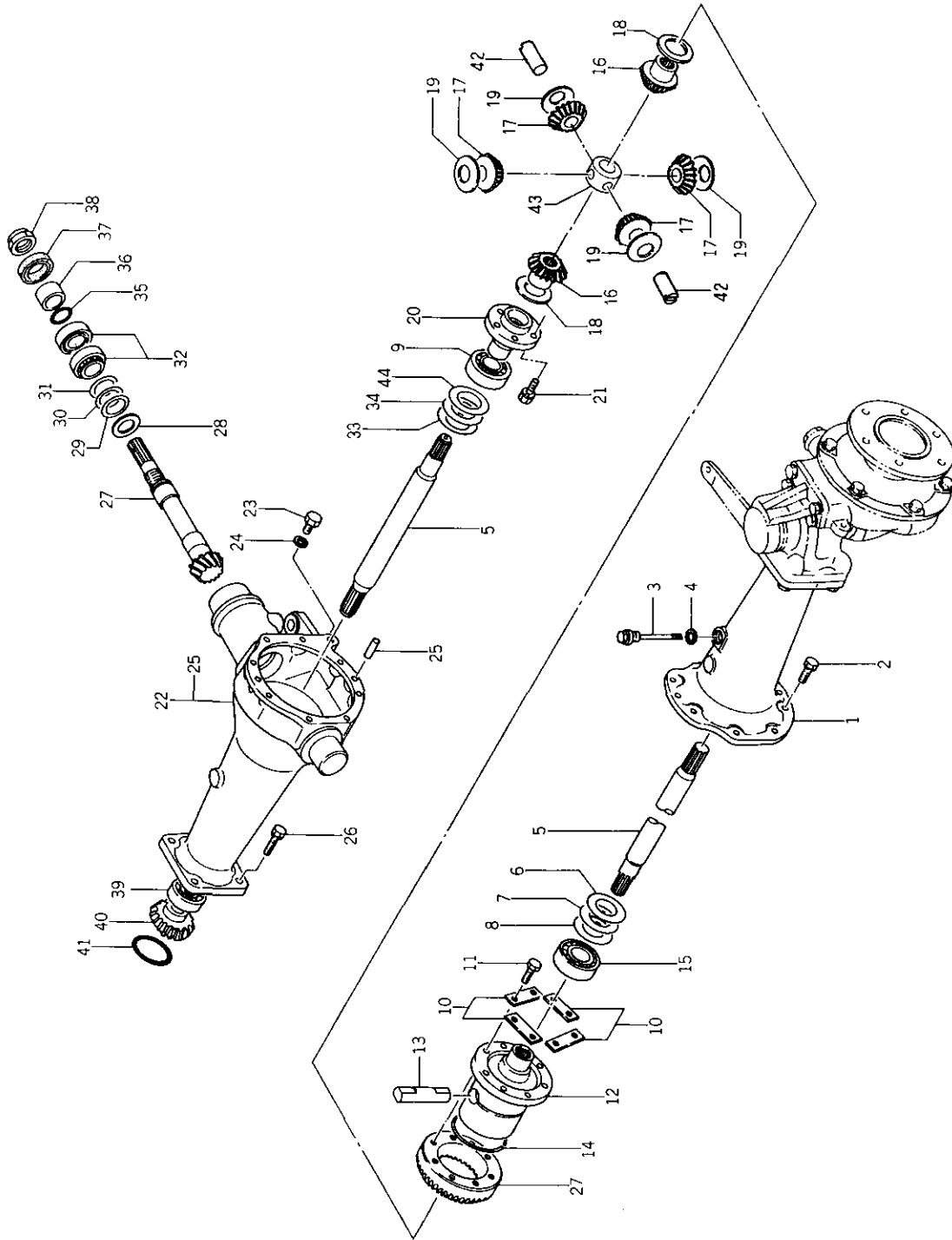
バインダー NO.
BINDER NO.
1SP3008

改訂番号 年月
SUPPLEMENT NO.



フロントアブ 4WD S325
FRONT DIFF 4WD S325

27.



バインダー NO.
BINDER NO.
I SP3008

改訂番号 年月
SUPPLEMENT NO.



27. フロントデフ 4WD S325
FRONT DIFF 4WD S325

管理コード

見出番号 REF.NO.	コード番号 CODE NO.	部品名 PART	品名 NAME	S325 4WD	個数 Q'ty	注文 単位 Min.Q'ty	備考 REMARKS
1	32634 2900	ホイールシャフトケース; L	WHEEL SHAFT CASE; L. H	1			
2	01131 1030	ボルト	BOLT	8			
3	39840 0150	ゲージ	GAUGE	1			
4	39899 0050	ガスケット	GASKET	1			
5	32621 1120	デフシャフト	DIFF SHAFT	2			
6	19928 0750	シム; 0.1	SHIM; 0.1	A/R			
7	19928 0760	シム; 0.2	SHIM; 0.2	A/R			
8	19928 0770	シム; 0.5	SHIM; 0.5	A/R			
9	04010 6008	ボールベアリング	BALL BEARING	1			
10	39931 0280	ロックワッシャ	LOCK WASHER	4			
11	01021 1020	ボルト	BOLT	8			
12	32611 0810	デフゲージ; 本体	HOUSING	1			
13	32613 0400	ピニオンシャフト	PINION SHAFT	1			
14	39834 0360	クリップ	CLIP	1			
15	04010 6208	ボールベアリング	BALL BEARING	1			
16	32614 0110	デフギヤ	DIFF GEAR	2			
17	32616 0060	デフピニオン	DIFF PINION	4			
18	19926 0060	スラストワッシャ	THRUST WASHER	2			
19	39926 1070	スラストワッシャ	THRUST WASHER	4			
20	32611 0820	デフゲージ; フタ	COVER DIFF HOUSING	1			
21	01131 0820	ボルト	BOLT	8			
22	32602 1630	ケース ASS'Y	CASING ASS'Y	1			
23	01040 1212	ボルト	BOLT	1			
24	02510 0012	シールワッシャ	SEAL WASHER	1			
25	03050 1025	ノックピン	DOWEL PIN	2			
26	01131 1235	ボルト	BOLT	8			
27	32205 0740	ドライブピニオン ASS'Y	DRIVE PINION ASS'Y	1			
28	19926 0030	スラストワッシャ	THRUST WASHER	1			
29	19928 1240	シム; 0.1	SHIM; 0.1	A/R			
30	19928 1250	シム; 0.2	SHIM; 0.2	A/R			

ハンダー NO.

BINDER NO.

ISP3008

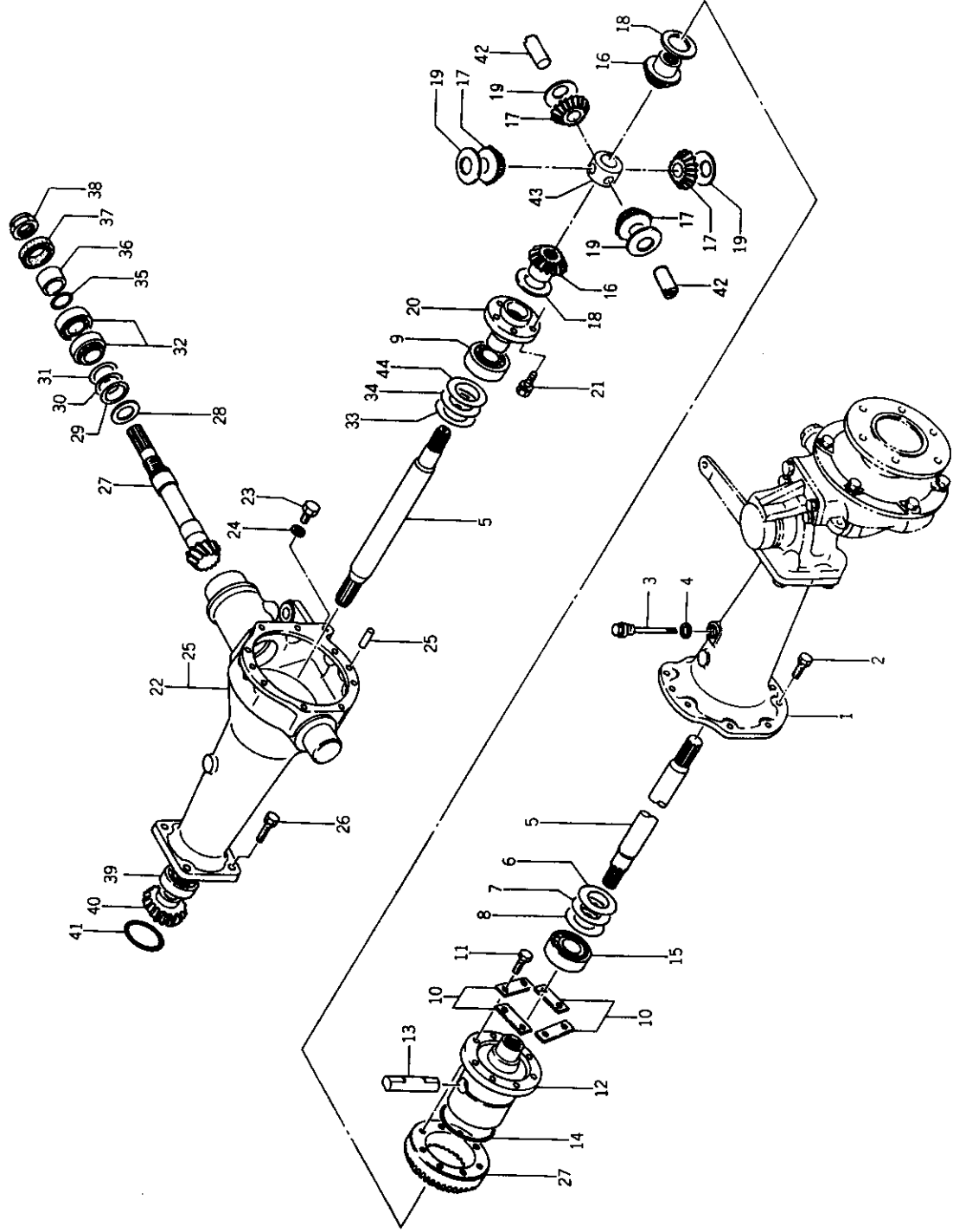
改訂番号 年月

SUPPLEMENT NO.



フロントデフ 4WD S325
FRONT DIFF 4WD S325

27.



バインダー NO.
BINDER NO.
ISP3008

改訂番号 年月
SUPPLEMENT NO.



27. フロントデフ 4WD S325
FRONT DIFF 4WD S325

管理コード

見出 番号 REF.NO.	コード番号 CODE NO.	部 品 名 称 PART NAME	S325 4WD	個 数 Q'ty			注文 単位 Min Q'ty	備 考 REMARKS
31	19928 0430	シム;0.5	A/R					
32	04250 9009	テーパローラベアリング	2					
33	19928 0660	シム;0.1	A/R					
34	19928 0670	シム;0.3	A/R					
35	05210 0210	Oリング	1					
36	39923 2470	カラー	1					
37	05020 2332	オイルシール	1					
38	02010 9079	ナット	1					
39	04010 9033	ボールベアリング	2					
40	32624 0440	ファイナルピニオン	2					
41	05230 0850	Oリング	2					
42	32613 0390	ピニオンシャフト	2					
43	32617 0080	ピニオンシャフトコマ	1					
44	19928 0680	シム;0.5	A/R					

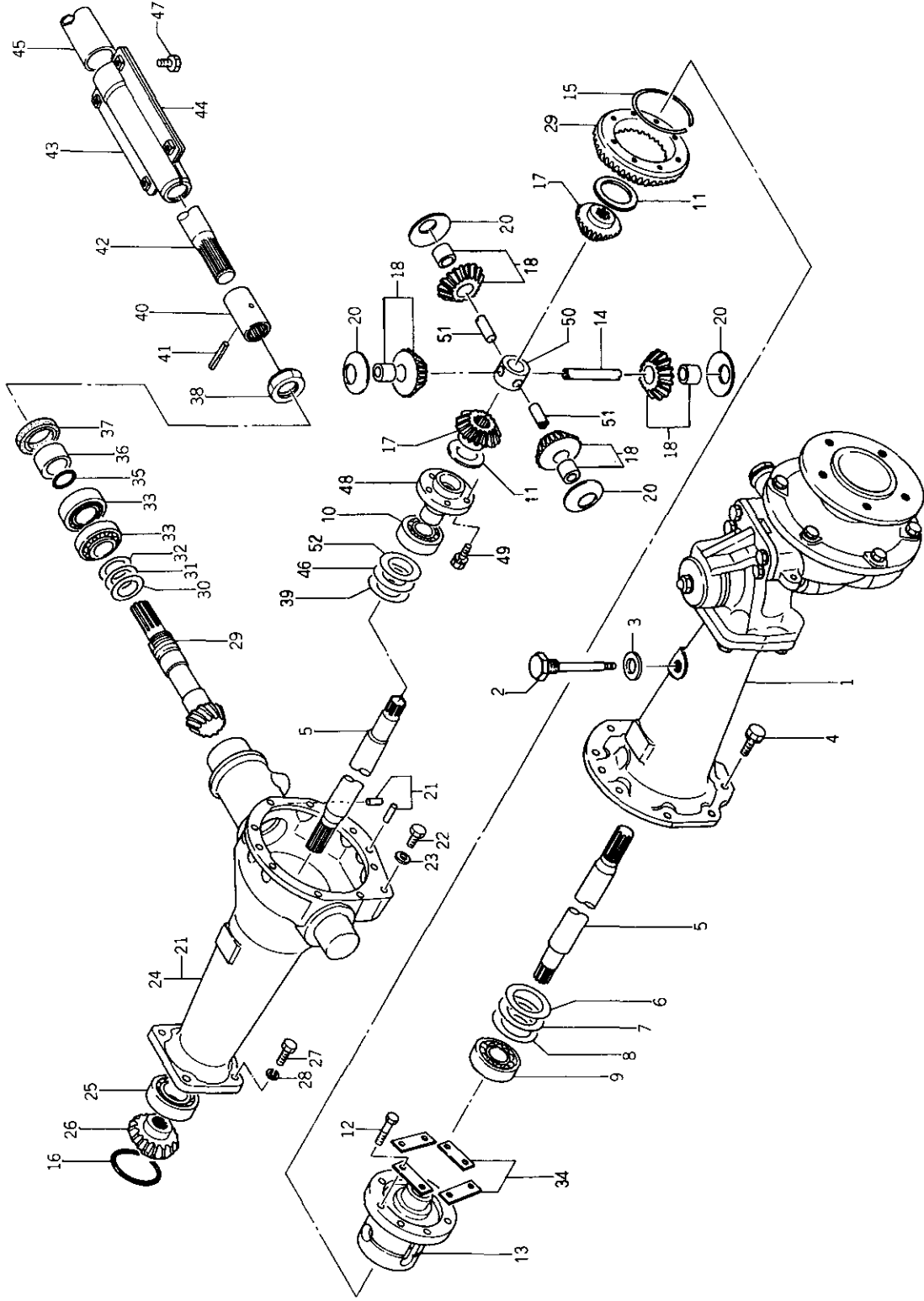
バインダー
NO.
BINDER NO.
1SP3008

改訂番号
年 月
SUPPLEMENT NO.

(2-76)



28. フロントデフ 4WD S330
FRONT DIFE 4WD S330



バインダー NO.
BINDER NO.
1SP3008

改訂番号 年月
SUPPLEMENT NO.



28. フロントデフ 4WD S330
FRONT DIFF 4WD S330

管理コード

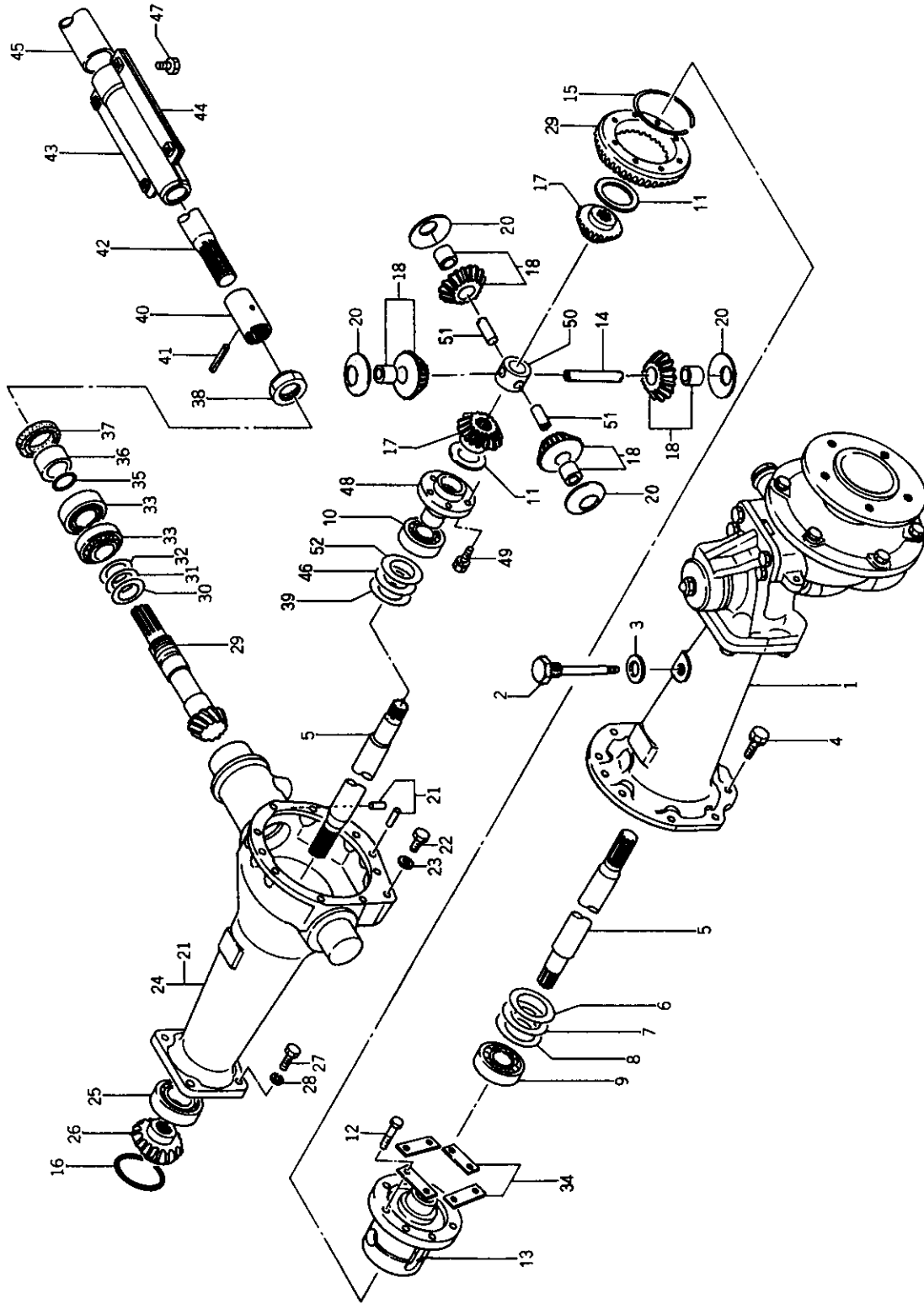
見出番号 REF.NO.	コード番号 CODE NO.	部品名 PART NAME	S330 4WD	個数 Q'ty	注文 単位 Min.Q'ty	備考 REMARKS
1	32634 2280	ホイールシャフトケース;L	1			
2	39840 0150	ゲージ	1			
3	39899 0050	ガスケット	1			
4	01141 1235	ボルト	8			
5	32821 1081	デフシャフト	2			
6	19928 0810	シム;0.1	A/R			
7	19928 0820	シム;0.2	A/R			
8	19928 0830	シム;0.5	A/R			
9	04010 6210	ボールベアリング	1			
10	04010 6010	ボールベアリング	1			
11	39926 1250	スラストワッシャ	2			
12	01021 1022	ボルト	8			
13	32611 0860	デフゲージ;本体	1			
14	32613 0430	ピニオンシャフト	1			
15	39834 0291	クリップ	1			
16	05230 0800	Oリング	2			
17	32614 0250	デフギヤ	2			
18	32203 0260	ギヤ ASS'Y	4			
20	39926 0130	スラストワッシャ	4			
21	03050 1032	ノックピン	3			
22	01040 1212	ボルト	1			
23	02510 0012	シールワッシャ	1			
24	32602 1640	ケース ASS'Y; R	1			
25	04010 6307	ボールベアリング	2			
26	32624 0400	ファイナルピニオン	2			
27	01010 9253	ボルト	8			
28	02710 0014	スプリングワッシャ	8			
29	32205 0640	ドライブピニオン ASS'Y	1			
30	19928 1210	シム;0.1	A/R			

改訂番号 年月
SUPPLEMENT NO.

バインダー
BINDER NO.
ISP3008



28. フロントデフ 4WD S330
FRONT DIFF 4WD S330



バインダー BINDER NO.
NO. ISP3008

(2 - 79)

改訂番号 SUPPLEMENT NO.
年月



28. フロントデフ 4WD S330
FRONT DIFF 4WD S330

管理コード

見出 番号 REF.NO.	コード番号 CODE NO.	部 品 名 PART NAME	S330 4WD	個 数 Q'ty	注文 単位 Min.Q'ty	備 考 REMARKS
31	19928 1220	シム;0.2	A/R			
32	19928 0490	シム;0.5	A/R			
33	04253 2206	テーパローラベアリング	2			
34	39931 0300	ロックワッシャー	4			
35	05230 0250	O-RING	1			
36	39923 3860	カラー	1			
37	05020 2340	オイルシール	1			
38	39937 0620	ロックナット	1			
39	19928 0770	シム;0.5	A/R			
40	32261 1200	セッシュ	2			
41	03030 0632	スプリングピン	2			
42	32251 2360	ドライブシャフト	1			
43	37810 3110	ガード	1			
44	37811 4670	ガード	1			
45	32017 0920	パイプ	1			
46	19928 0760	シム;0.2	A/R			
47	01130 0812	ボルト	4			
48	32611 0650	デフゲージ;フタ	1			
49	01131 0820	ボルト	8			
50	32617 0060	ジョイント	1			
51	32613 0440	ピニオンシャフト	2			
52	19928 0750	シム;0.1	A/R			

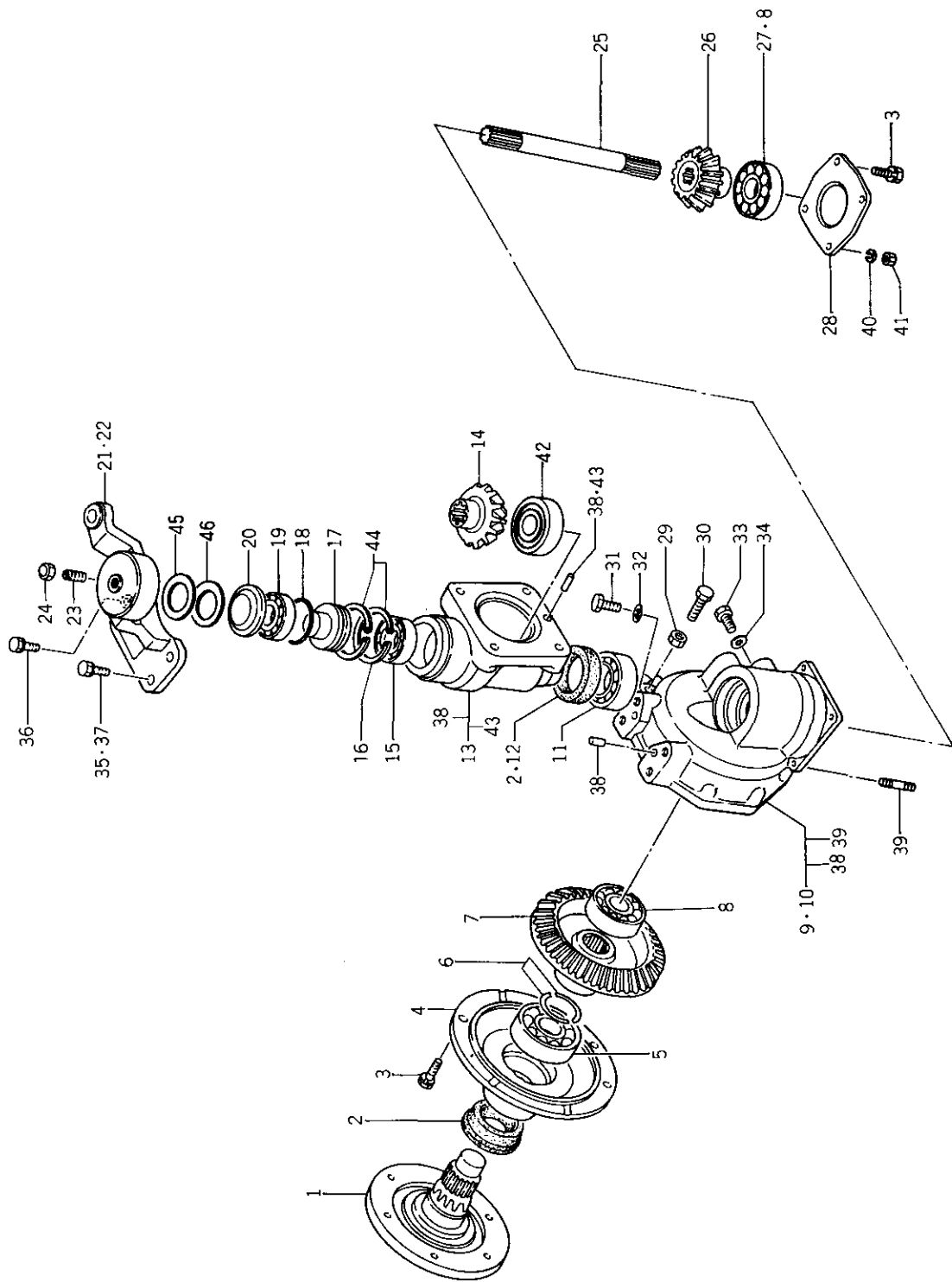
バインダー NO.
BINDER NO.
ISP3008

改訂番号 年月
SUPPLEMENT NO.

(2-80)



28. フロントファイナル 4WD
FRONT FINAL 4WD



バインダー BINDER NO.
1SP3008

改訂番号 SUPPLEMENT NO.
年月



29. フロントファイナル 4WD
FRONT FINAL 4WD

管理コード

見出番号 REF. NO.	コード番号 CODE NO.	部品名 PART	品名 NAME	個数			注文単位 Min. Qty	備考 REMARKS
				S325 4WD	S330 4WD	S330 2WD		
1	32631 0851	ホイールシャフト	WHEEL SHAFT	2				
1	32631 0861	ホイールシャフト	WHEEL SHAFT	2	2			
2	05060 9011	オイルシール	OIL SEAL	2	4			
2	05060 0052	オイルシール	OIL SEAL	20				
3	01131 0825	ボルト	BOLT					
3	01131 1030	ボルト	BOLT		20			
4	32221 0830	ケースカバー	CASE COVER	2				
4	32221 0850	ケースカバー	CASE COVER	2	2			
5	04010 6208	ボールベアリング	BALL BEARING	2				
5	04010 6209	ボールベアリング	BALL BEARING	2	2			
6	39834 0270	クリップ	CLIP	4				
6	39834 0300	クリップ	CLIP	4	4			
7	32637 0480	ファイナルギヤ	FINAL GEAR	2				
7	32637 0490	ファイナルギヤ	FINAL GEAR	2	2			
8	04010 6306	ボールベアリング	BALL BEARING	2				
8	04010 6307	ボールベアリング	BALL BEARING		4			
9	32201 5290	ケース ASS'Y ; L	CASING ASS'Y; L. H	1				
9	32201 5320	ケース ASS'Y ; L	CASING ASS'Y; L. H	1	1			
10	32201 5300	ケース ASS'Y ; R	CASING ASS'Y; R. H	1				
10	32201 5350	ケース ASS'Y ; R	CASING ASS'Y; R. H	1	1			
11	04250 9004	テーパローラベアリング	TAPER ROLLER BEARING	2				
11	04250 9005	テーパローラベアリング	TAPER ROLLER BEARING	2	2			
12	05060 0042	オイルシール	OIL SEAL	2				
13	32201 4470	ケース ASS'Y	CASING ASS'Y	2				
13	32201 5400	ケース ASS'Y	CASING ASS'Y	2	2			
14	32624 0440	ファイナルピニオン	FINAL PINION	2				
14	32624 0400	ファイナルピニオン	FINAL PINION	2	2			
15	04010 9034	ボールベアリング	BALL BEARING	2				
15	04010 6207	ボールベアリング	BALL BEARING	2	2			
16	03650 0065	スナップリング	SNAP RING	2				

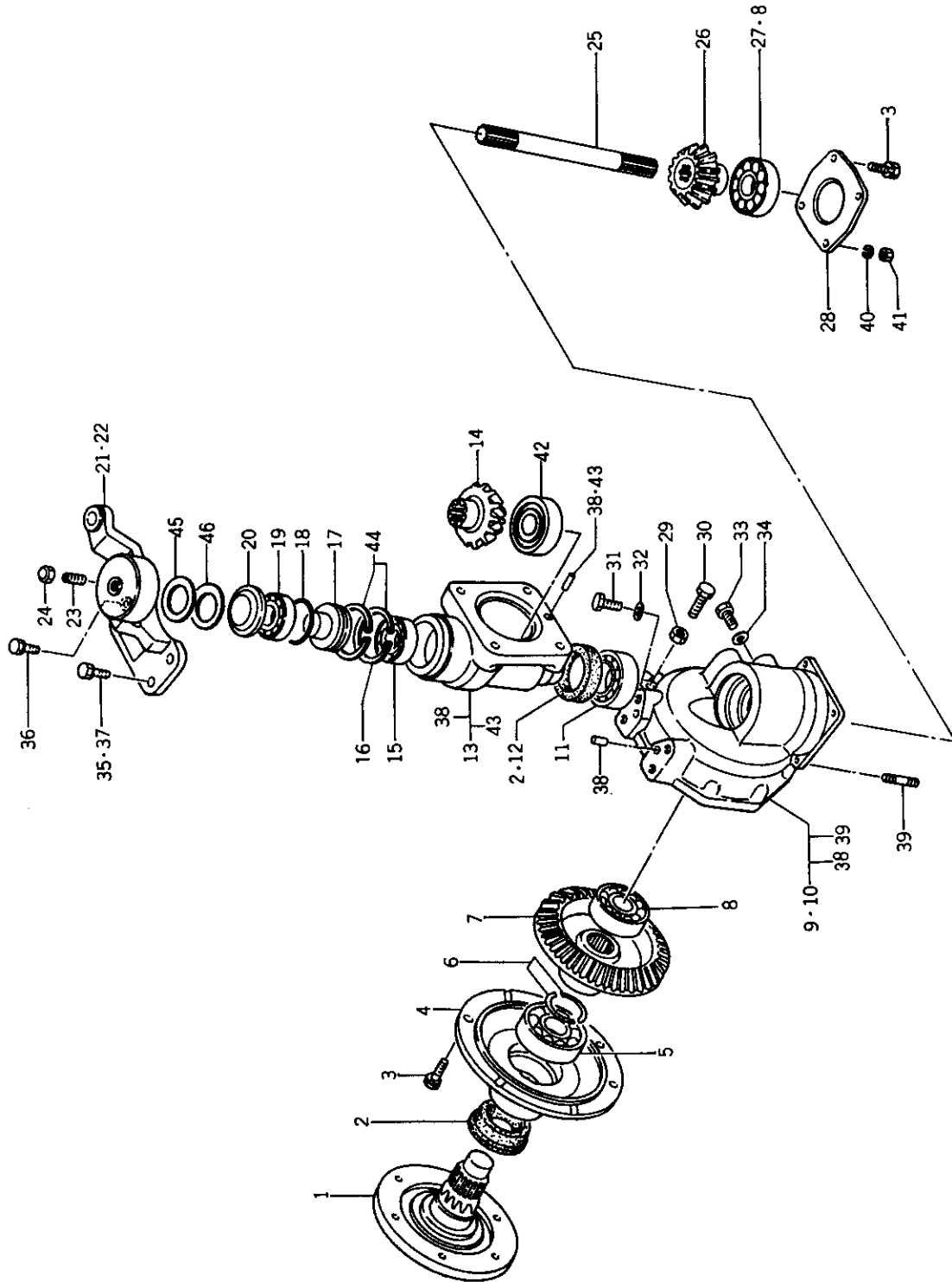
改訂番号 年月
SUPPLEMENT NO.

バインダー NO.
BINDER NO.
1 SP3008



フロントファイナル 4WD
FRONT FINAL 4WD

29.



ハインダー NO. BINDER NO. ISP3008

改訂番号 SUPPLEMENT NO.
年月

(2 - 83)



29. フロントファイナル 4WD
FRONT FINAL 4WD

管理コード

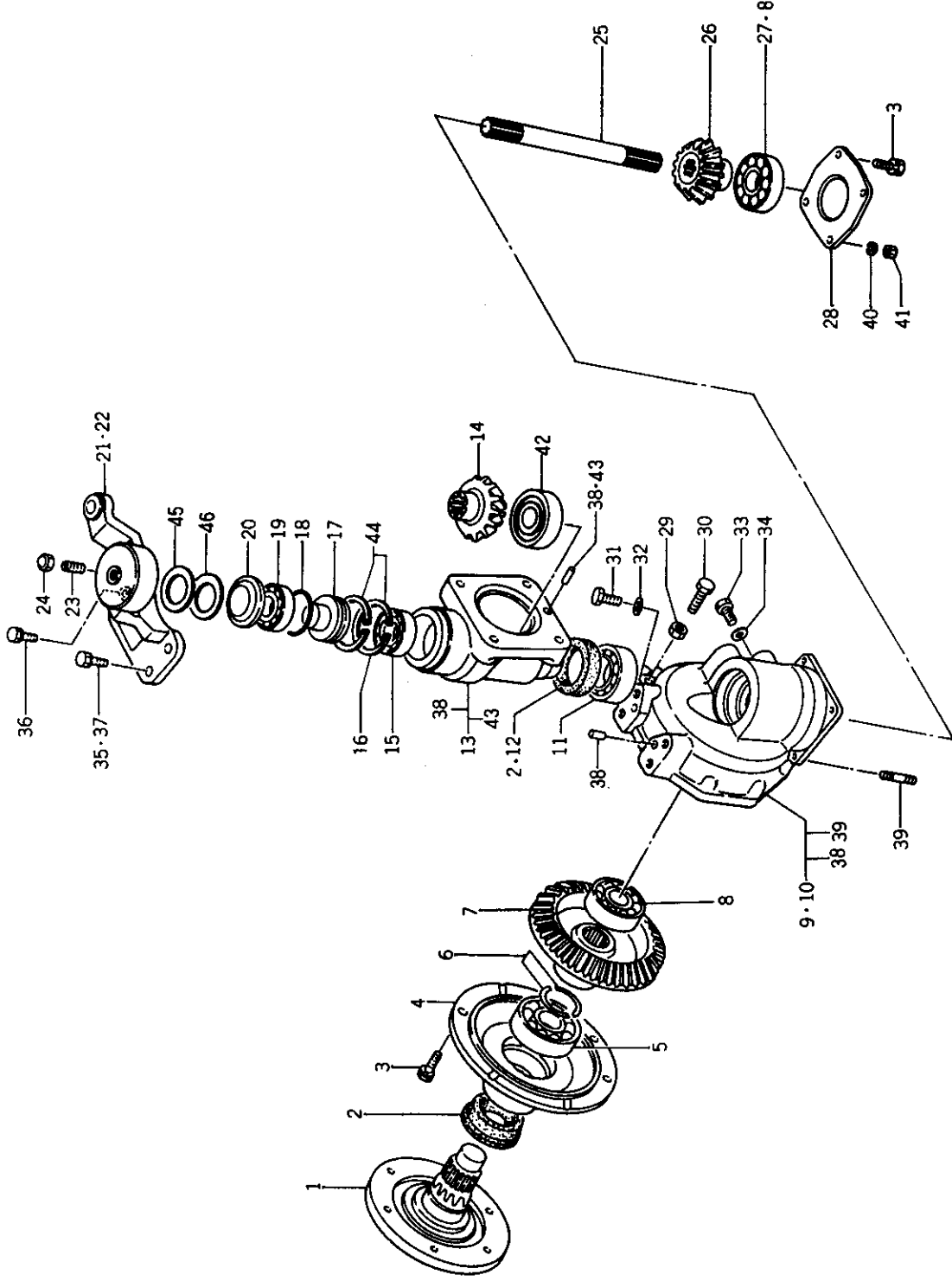
見出 番号 REF. NO.	コード番号 CODE NO.	部 品 名 称 PART NAME	個 数 Q'ty				注文 単位 Min. Qty	備 考 REMARKS
			S325 4WD	S325 2WD	S330 4WD	S330 2WD		
17	33031 1370	キングピン	2					
17	33031 1380	キングピン	2					
18	05230 0600	O-RING	2					
18	05230 0650	O-RING	2					
19	04011 6206	ボールベアリング	2					
19	04011 6207	ボールベアリング	2					
20	39921 1440	スペーサ	2					
21	33452 3250	アーム:L	1					
21	33452 3280	アーム:L	1					
22	33452 3220	アーム:R	1					
22	33452 3310	アーム:R	1					
23	39948 0280	スクリュ	2					
24	02450 0010	ナット	2					
25	32251 2591	ドライブシャフト	2					
25	32251 2380	ドライブシャフト	2					
26	32624 0450	ファイナルピニオン; ベベル	2					
26	32624 0330	ファイナルピニオン; ベベル	2					
27	04010 6207	ボールベアリング	2					
28	32221 0820	ケースカバー	2					
28	32221 0860	ケースカバー	2					
29	02010 0010	ナット	2					
29	02010 0012	ナット	2					
30	01011 1025	ボルト	2					
30	01011 1235	ボルト	2					
31	06460 0016	プラグ	2					
32	02510 0016	シールワッシャ	2					
33	01040 1212	ボルト	2					
34	02510 0012	シールワッシャ	2					
35	01131 1030	ボルト	7					
35	01131 1235	ボルト	4				FOR L. H	

バインダー NO.
BINDER NO.
ISP3008

改訂番号年月
SUPPLEMENT NO.



29. フロントファイナル 4WD
FRONT FINAL 4WD



ハインダー NO.
BINDER NO.
1SP3008

改訂番号	年月
SUPPLEMENT NO.	

29. フロントファイナル 4WD
FRONT FINAL 4WD



管理コード

見出 番号 REF. NO.	コード番号 CODE NO.	部 品 名 PART NAME	個 数 Q'ty				注 文 単 位 Min. Q'ty	備 考 REMARKS
			S325 4WD	S325 2WD	S330 4WD	S330 2WD		
36	01131 1040	ボルト	1					
37	01131 1240	ボルト	6		4			
38	03050 1025	ノックピン	4		4			
39	01211 0820	スタッドボルト						
39	01211 1025	スタッドボルト			4			
40	02710 0010	スプリングワッシャー			4			
41	02130 0008	ナット	4					
41	02020 0010	ナット			4			
42	04011 6205	ボールベアリング			2			
43	03050 1032	ノックピン			2			
44	03650 0072	スナップリング			4			
45	19928 0640	シム; 0.2	A/R					
46	19928 0650	シム; 0.5	A/R					

バインダー NO.
BINDER NO.
ISP3008

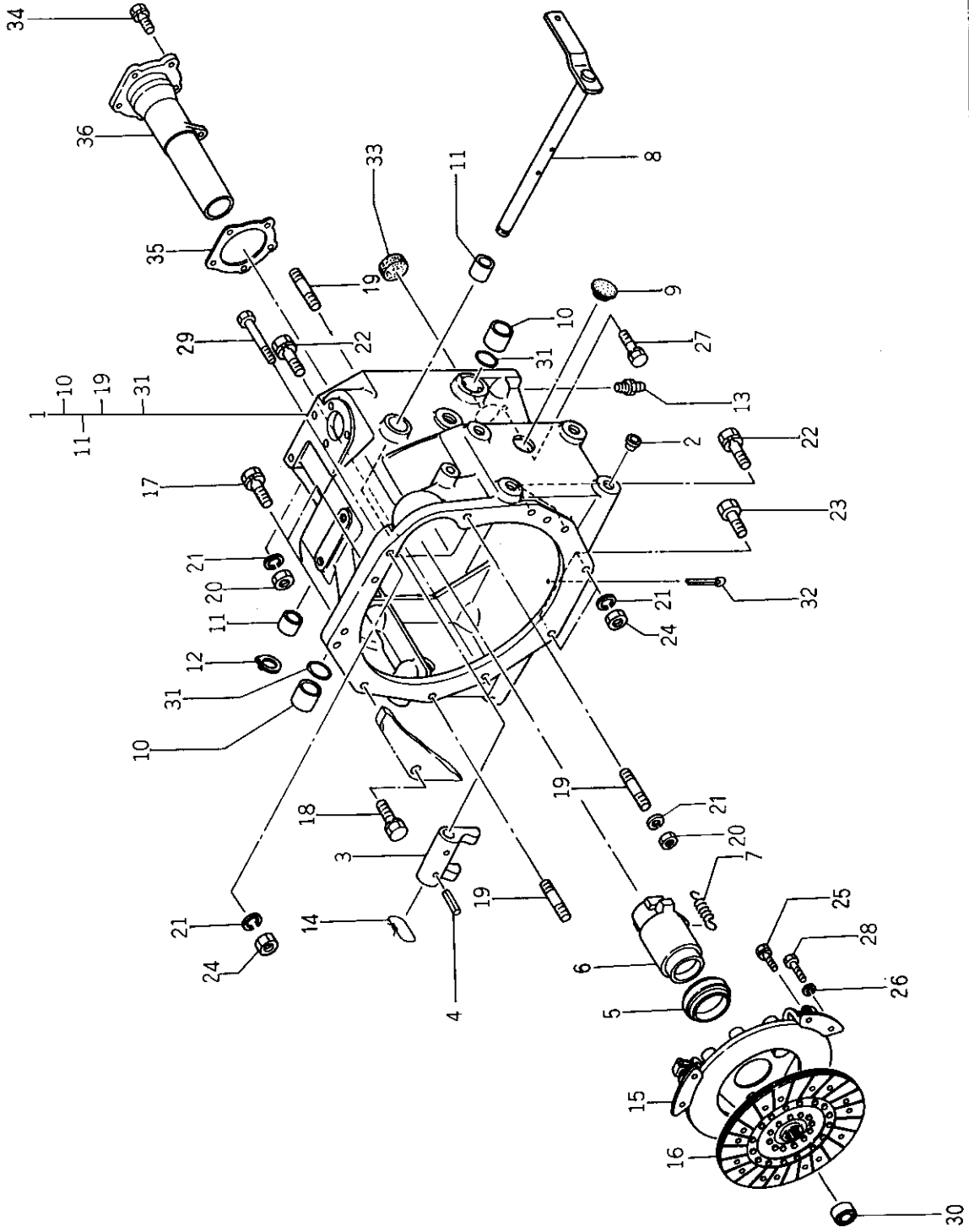
(2 - 86)

改訂番号 年月
SUPPLEMENT NO.



クラッチ、ケース S325 (9×3)
CLUTCH & CASE S325 (9×3)

30.



改訂番号	年月
SUPPLEMENT NO.	

(2-87)

ページ BINDER NO.	NO.
1SP3008	



30. クラッチ, ケース S325 (9×3)
CLUTCH & CASE S325 (9×3)

管理コード

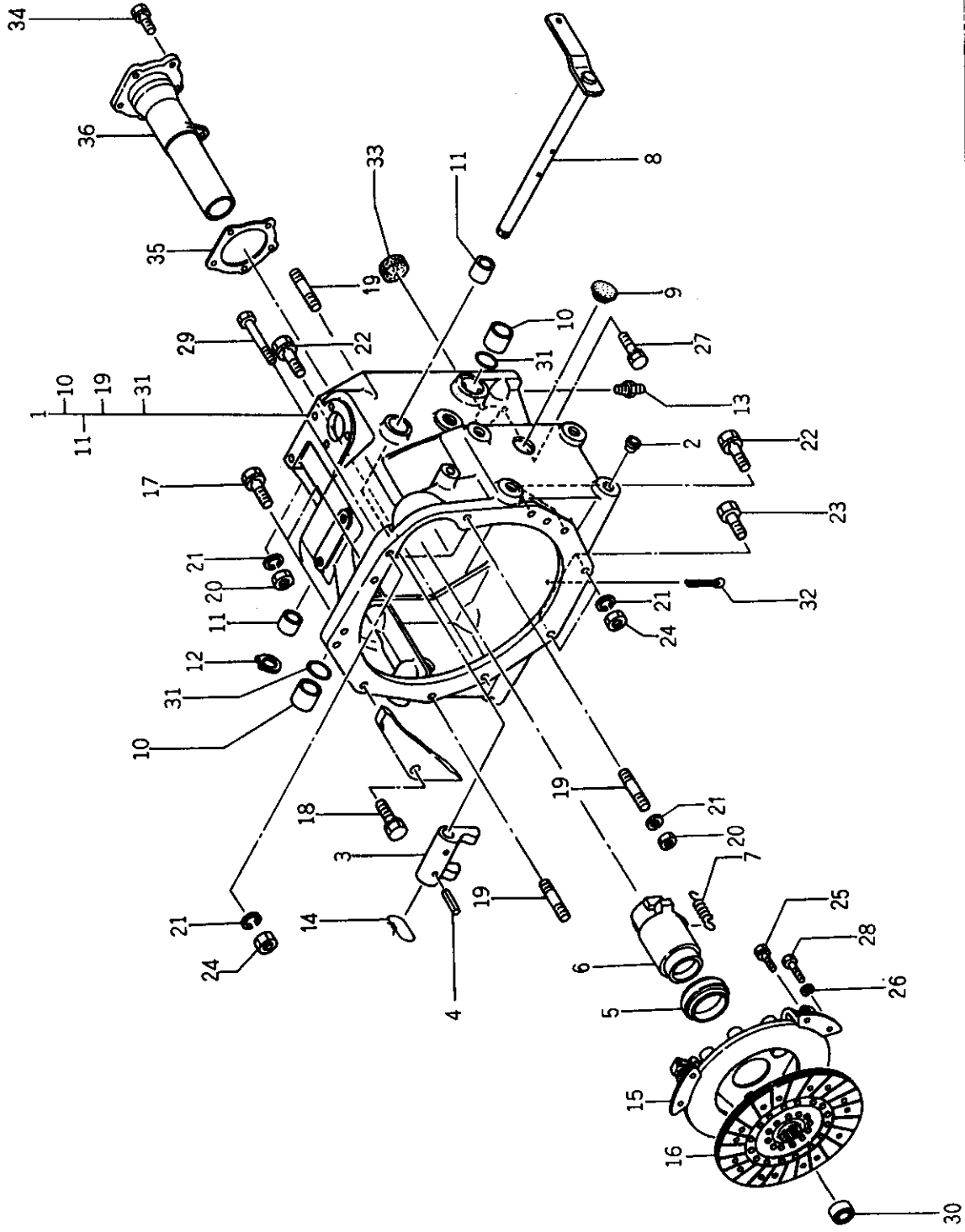
見 出 番 号 REF. NO	コ ー ド 番 号 CODE NO.	部 品 名 称 PART	部 品 名 称 NAME	個		注 文 単 位 Mn. Q'ty	備 考 REMARKS
				S325 4WD	S325 2WD		
1	32001 1090	ケーシング ASS'Y	CASING ASS'Y	1	1		
2	39846 0010	メクラセン	PLUG	8	8		
3	32026 0140	クラッチフォーク	CLUTCH FORK	1	1		
4	03030 0632	スプリングピン	SPRING PIN	2	2		
5	39856 0120	リリースベアリング	RELEASE BEARING	1	1		
6	32031 0390	リリースハブ	RELEASE HUB	1	1		
7	39821 0070	スプリング	SPRING	1	1		
8	32020 0681	クラッチシャフト	CLUTCH SHAFT	1	1		
9	39811 0760	ゴム	RUBBER	2	2		
10	39851 1420	ブッシュ	BUSH	2	2		
11	39851 0010	ブッシュ	BUSH	2	2		
12	03610 0018	スナップリング	SNAP RING	1	1		
13	06061 0000	グリースニップル	GREASE NIPPLE	2	2		
14	39823 0020	ワイヤ	WIRE	2	2		
15	32045 0011	プレッシャプレート	PRESSURE PLATE	1	1		
16	32040 0210	クラッチディスク	CLUTCH DISC	1	1		
17	01131 1040	ボルト	BOLT	2	2		
18	01131 1020	ボルト	BOLT	1	1		
19	01211 1030	スタットボルト	STUD BOLT	3	3		
20	02021 0010	ナット	NUT	3	3		
21	02710 0010	スプリングワッシャ	SPRING WASHER	6	6		
22	01151 1035	ボルト	BOLT	3	3		
23	01031 1035	ボルト	BOLT	2	2		
24	02010 0010	ナット	NUT	3	3		
25	01131 0816	ボルト	BOLT	3	3		
26	02710 0008	スプリングワッシャ	SPRING WASHER	3	3		
27	01131 1030	ボルト	BOLT	3	3		
28	39943 0690	リマボルト	BOLT	3	3		
29	01011 1050	ボルト	BOLT	1	1		
30	04011 6001	ボールベアリング	BALL BEARING	1	1		

バインダー NO. BINDER NO.	改訂番号 年 月 SUPPLEMENT NO.
ISP3008	



クラッチ, ケース S325 (9×3)
CLUTCH & CASE S325 (9×3)

30.



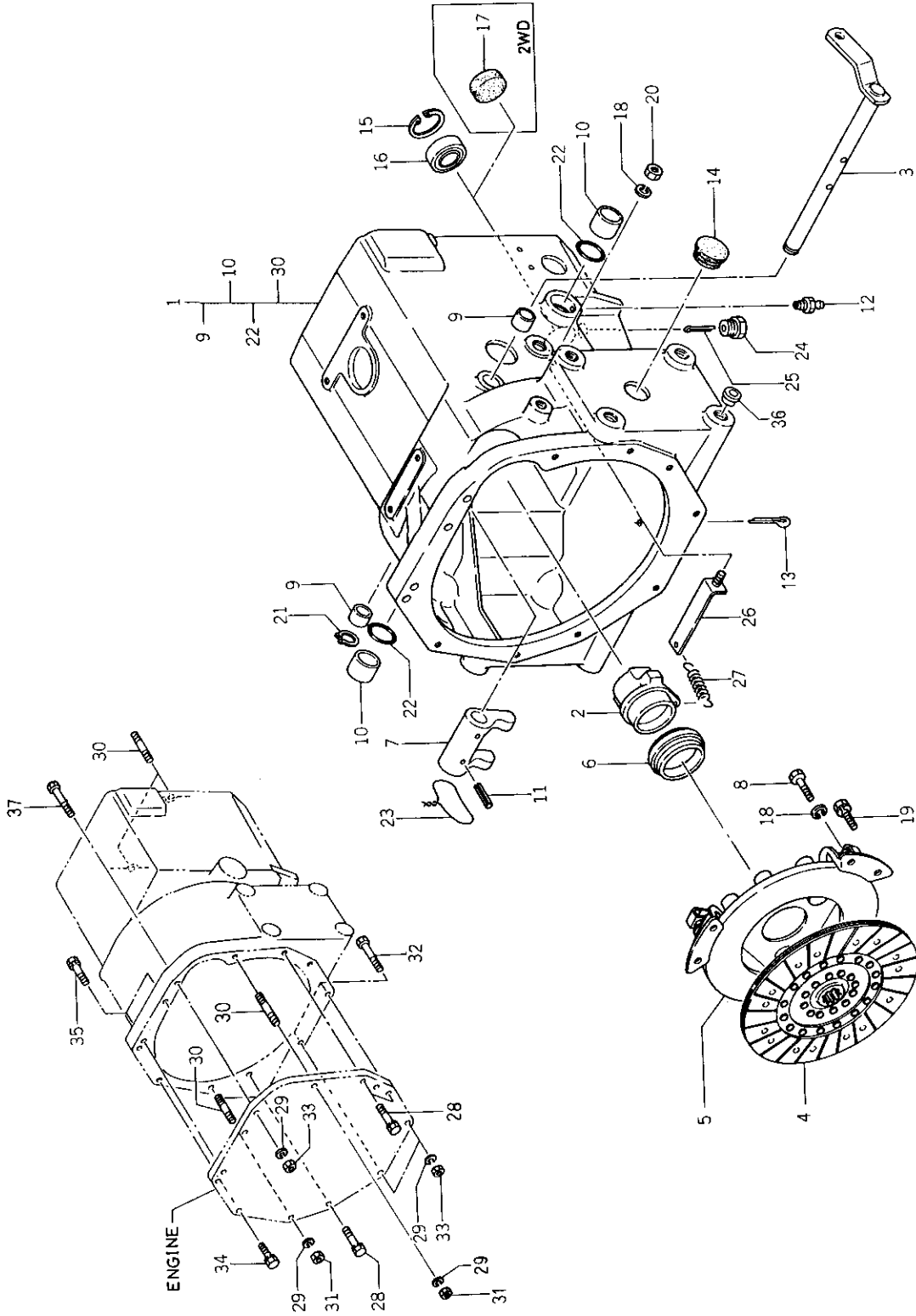
改訂番号	年月
SUPPLEMENT NO.	

(2 - 89)

バインダー BINDER NO.
1SP3008



クラッチ, ケース S325, HST
31. CLUTCH & CASE S325, HST



バインダー NO.
BINDER NO.
ISP3008

(2-91)

改訂番号年月
SUPPLEMENT NO.



31. クラッチ、ケース S325, HST
CLUTCH & CASE S325, HST

管理コード

見出 番号 REF.NO.	コード番号 CODE NO.	部 品 名 称 PART NAME	個 数 Q'ty		注文 単位 Min Q'ty	備 考 REMARKS
			S325 4WD	S325 2WD		
1	32001 1110	ケース ASS'Y	1	1		
2	32031 0340	リリースハブ	1	1		
3	32020 0710	クラッチシャフト	1	1		
4	32040 0210	クラッチディスク	1	1		
5	32045 0011	プレッシャプレート	1	1		
6	39856 0120	リリースベアリング	1	1		
7	32026 0140	クラッチフォーク	1	1		
8	39943 0690	リマボルト	3	3		
9	39851 0010	ブッシュ	2	2		
10	39851 1420	ブッシュ	2	2		
11	03030 0632	スプリングピン	2	2		
12	06061 0000	グリースニップル	2	2		
13	03010 4020	スプリットピン	1	1		
14	39811 0760	ゴム	1	1		
15	03650 0042	スナップリング	1	1		
16	04014 6004	ボールベアリング	1	1		
17	32214 0650	シールカバー	1	1		
18	02710 0008	スプリングワッシャ	4	4		
19	01131 0816	ボルト	3	3		
20	02010 0008	ナット	1	1		
21	03610 0018	スナップリング	1	1		
22	05240 0280	O リング	2	2		
23	39823 0020	ワイヤ	2	2		
24	39843 0210	プラグ	1	1		
25	03010 3030	スプリットピン	1	1		
26	32016 0150	スプリングハンガー	1	1		
27	39821 0070	スプリング	1	1		
28	01131 1035	ボルト	3	3		
29	02710 0010	スプリングワッシャ	5	5		
30	01211 1030	スタッドボルト	4	4		

バインダー
NO. ISP3008

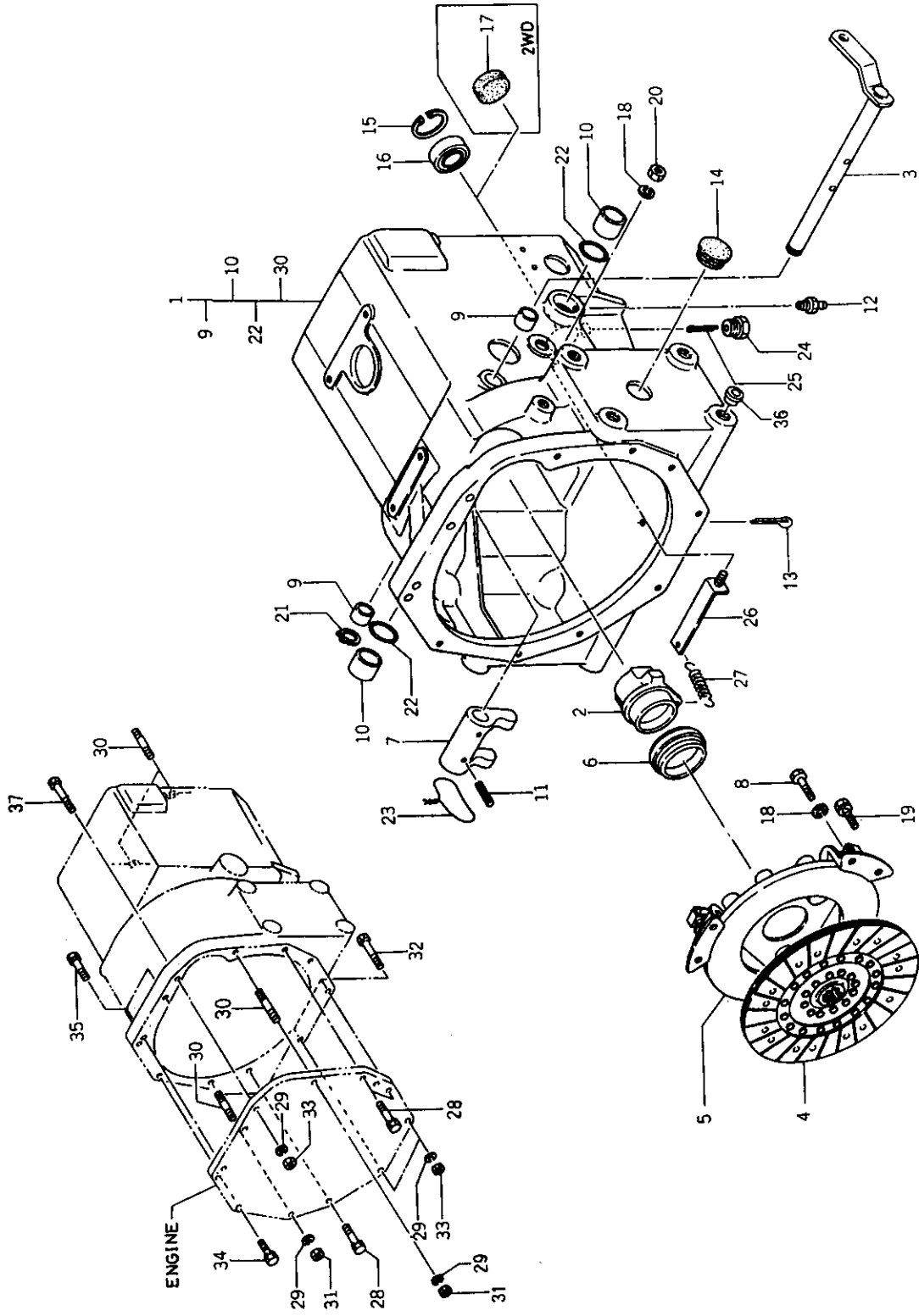
(2-92)

改訂番号
SUPPLEMENT NO.

年月



31. クラッチ, ケース S325, HST
CLUTCH & CASE S325, HST



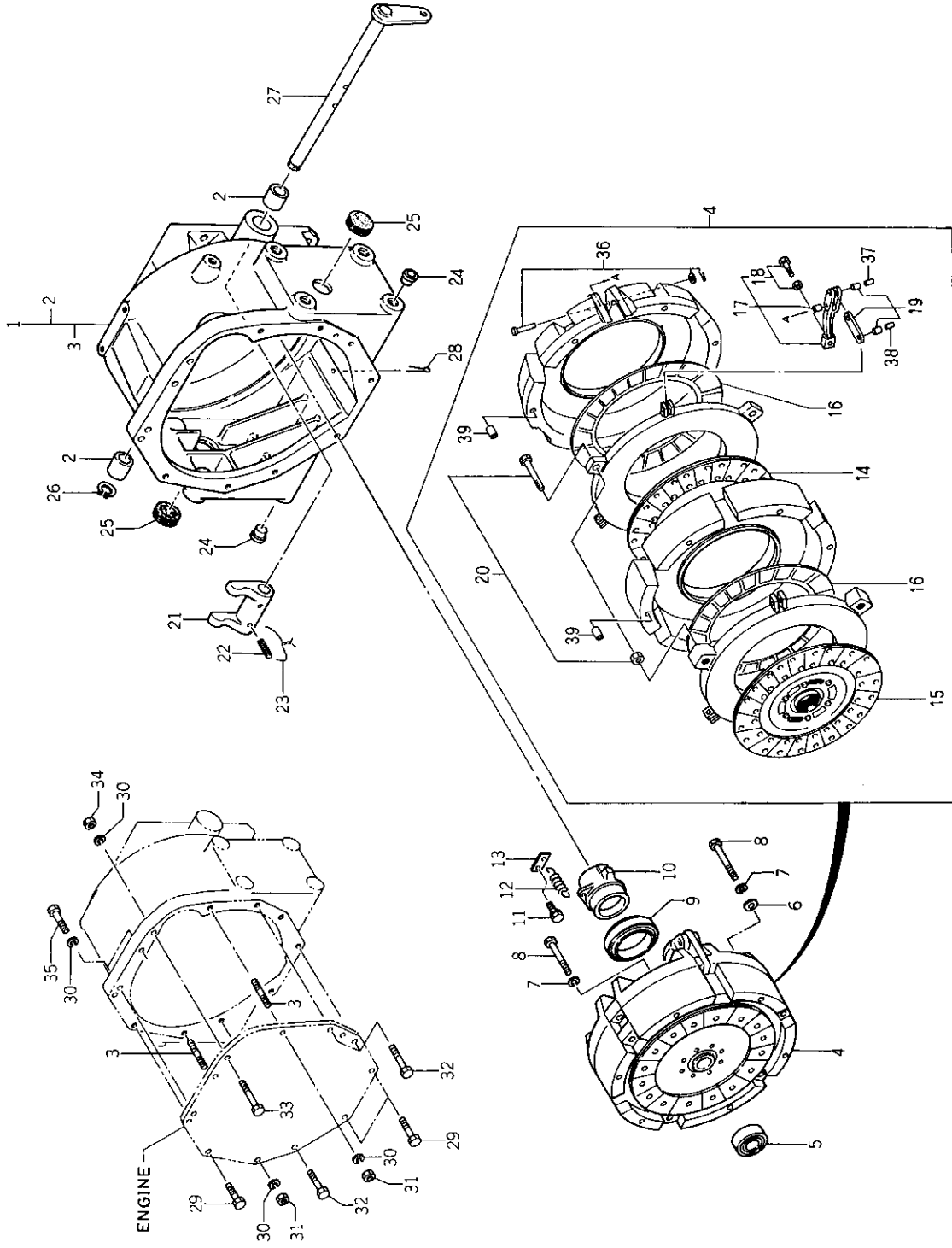
バインダー NO. BINDER NO.
ISP3008

(2 - 93)

改訂番号 年月
SUPPLEMENT NO.



32. クラッチ, ケース S330
CLUTCH & CASE S330



バインダー NO.
BINDER NO.
ISP3008

(2 - 95)

改訂番号	年月
SUPPLEMENT NO.	

クラッチ, ケース S330
CLUTCH & CASE S330



管理コード

見出 番号 REF.NO.	コード番号 CODE NO.	部 品 名 称 PART NAME	個 数 Q'ty		注 文 単位 Min.Q'ty	備 考 REMARKS
			S330 4WD	S330 2WD		
1	32001 1180	ケーシング ASS'Y	1	1		
2	39851 0010	ブッシュ	2	2		
3	01211 1030	スタットボルト	2	2		
4	32004 0480	クラッチ ASS'Y;デュアル	1	1		
5	04011 6001	ボールベアリング	1	1		
6	02610 0008	ワッシャ	2	2		
7	02710 0008	スプリングワッシャ	6	6		
8	01011 0880	ボルト	6	6		
9	39856 0340	リリースベアリング	1	1		
10	32031 0360	リリースハブ	1	1		
11	01114 0610	ボルト	1	1		
12	39821 0070	スプリング	1	1		
13	32016 0140	スプリングハンガー	1	1		
14	32040 0370	クラッチディスク	1	1		
15	32040 0381	クラッチディスク	1	1		
16	32046 1460	ダイヤフラムスプリング	2	2		
17	32046 1170	レバーキット	3	3		
18	32046 1180	アダプターボルトキット	3	3		
19	32046 1190	ロッドキット	3	3		
20	32046 1200	ボルトキット	3	3		
21	32026 0140	クラッチフォーク	1	1		
22	03030 0632	スプリングピン	2	2		
23	39823 0020	ワイヤ	2	2		
24	39846 0010	メクラセン	8	8		
25	39811 0760	ゴム	2	2		
26	03610 0018	スナップリング	1	1		
27	32020 0620	クラッチシャフト	1	1		
28	03010 4020	スプリットピン	1	1		
29	01131 1020	ボルト	3	3		
30	02710 0010	スプリングワッシャ	5	5		

バインダー NO.
BINDER NO.
ISP3008

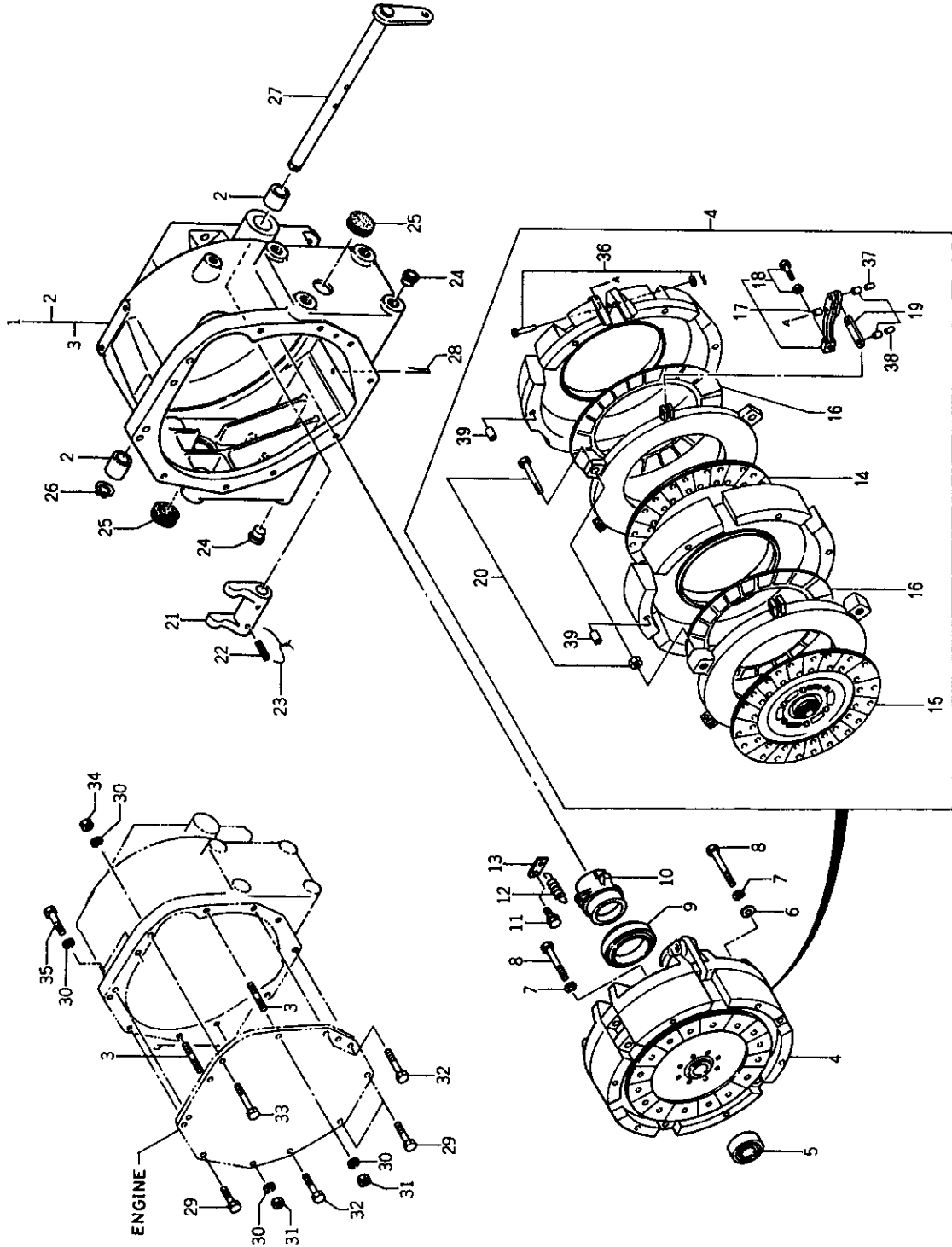
(2 - 96)

改訂番号 年月
SUPPLEMENT NO.



クラッチ、ケース S330
CLUTCH & CASE S330

32.



バインダー NO. BINDER NO.
ISP3008

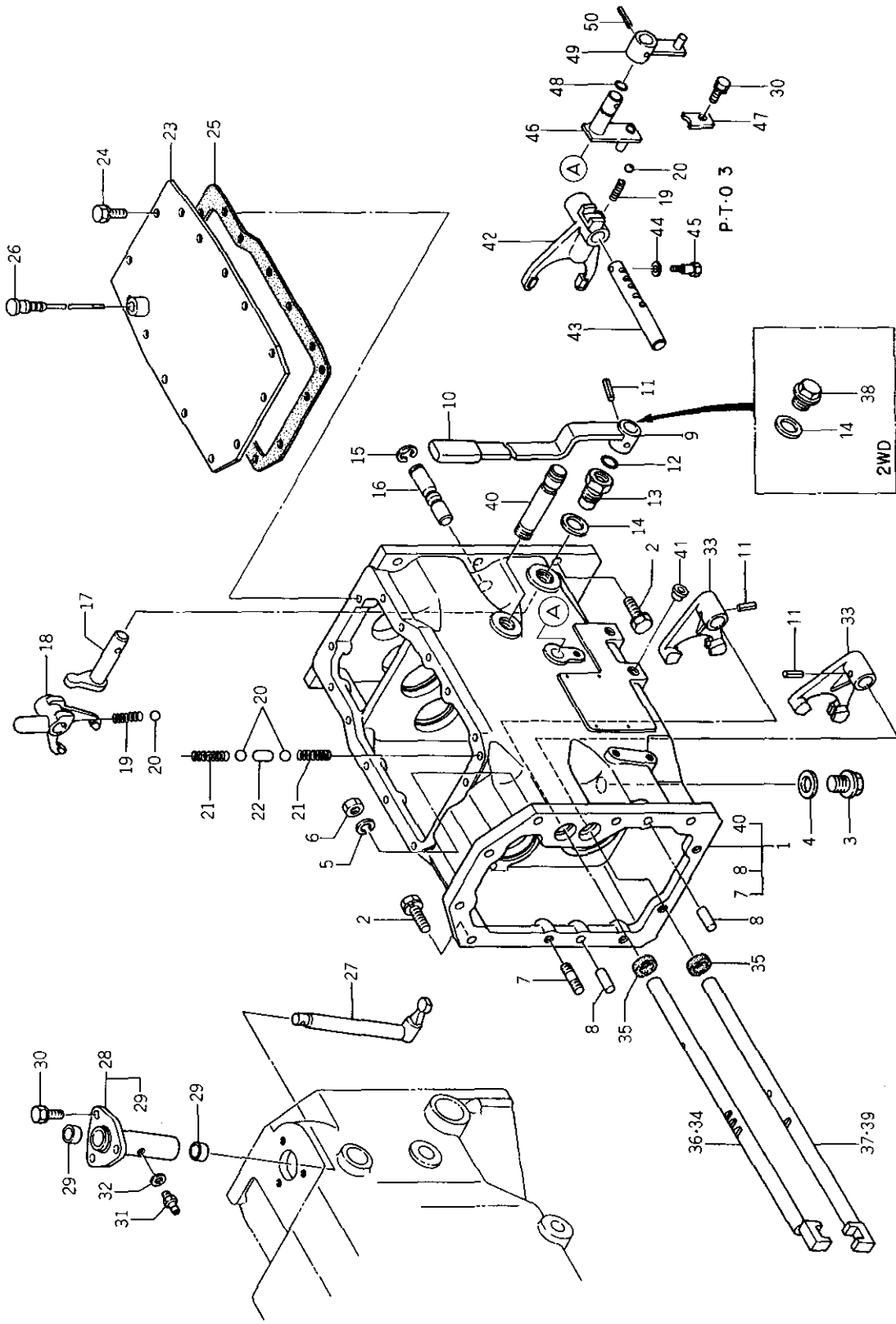
改訂番号 年月
SUPPLEMENT NO.

(2-87)



ミッションケース、シフト、S325 (9X3)
MISSION CASE & SHIFT, S325 (9X3)

33.



バインダー BINDER NO.	ISP3008
---------------------	---------

(2-99)

改訂番号 SUPPLEMENT NO.	年月
------------------------	----



33. ミッションケース、シフト、S325 (9×3)
MISSION CASE & SHIFT, S325 (9×3)

管理コード

見出 番号 REF.NO.	コード番号 CODE NO.	部 品 名 称 PART NAME	個 数 Q'ty		注文 単位 Min.Q'ty	備 考 REMARKS
			S325 4WD	S325 2WD		
1	32201 5230	ケーシング ASS'Y	1	1		
1	32201 5380	ケーシング ASS'Y	1	1		
2	01131 1030	ボルト	13	13		
3	08480 0016	プラグ	1	1		
4	02510 0016	シールワッシャ	1	1		
5	02710 0010	スプリングワッシャ	1	1		
6	02021 0010	ナット	1	1		
7	01211 1030	スタットボルト	1	1		
8	03050 1025	ノックピン	2	2		
9	32410 3010	チェンジレバー	1	1		
10	39818 1060	グリップ	1	1		
11	03030 0625	スプリングピン	3	2		
12	05210 0150	Oリング	1	1		
13	32451 0400	シフトガイド	1	1		
14	02510 0020	シールワッシャ	1	1		
15	03680 0012	スナップリング	1	1		
16	32431 2210	シフターロッド	1	1		
17	32420 0890	シフトアーム	1	1		
18	32441 1680	シフターフォーク	1	1		
19	39821 0280	スプリング	2	1		
20	04810 0011	スチールボール	4	3		
21	39821 0460	スプリング	2	2		
22	32456 0050	ボークピン	1	1		
23	32220 0450	ケースカバー	1	1		
24	01130 0820	ボルト	14	14		
25	32499 0240	ガスケット	1	1		
26	39840 0322	ゲージ	1	1		
27	32420 0950	シフトアーム	1	1		
28	32401 0450	チェンジレバーカバー ASS'Y	1	1		
29	39851 0310	ブッシュ	2	2		W/PTO 3

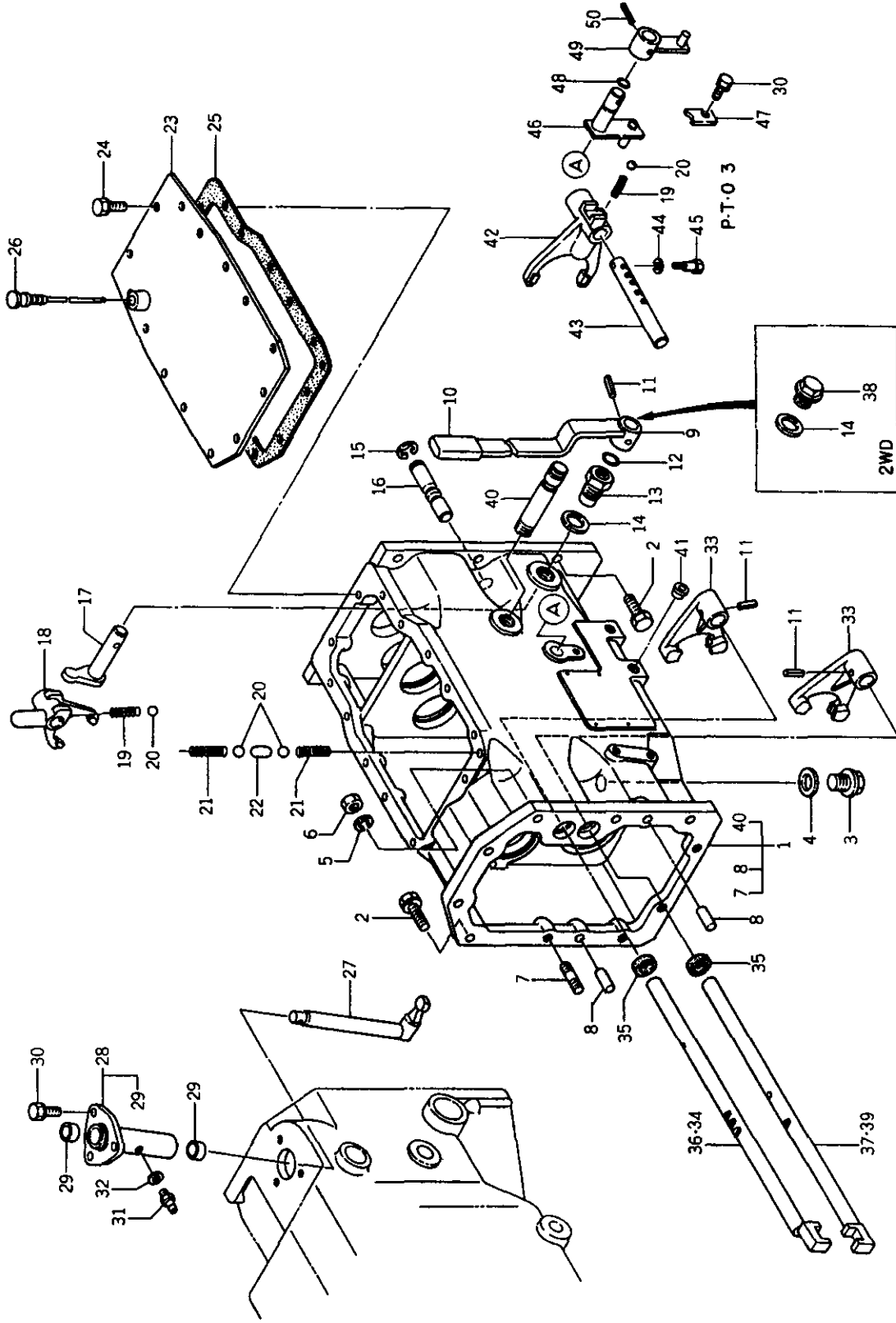
改訂番号 年月
SUPPLEMENT NO.

(2 - 100)

バインダー
BINDER NO.
ISP3008



33. ミッションケース, シフト, S325 (9×3)
MISSION CASE & SHIFT, S325 (9×3)



バインダー BINDER NO.	ISP3008
---------------------	---------

(2-101)

改訂番号 SUPPLEMENT NO.	年月
------------------------	----

33. ミッションケース, シフト, S325 (9X3)
MISSION CASE & SHIFT, S325 (9X3)

管理コード

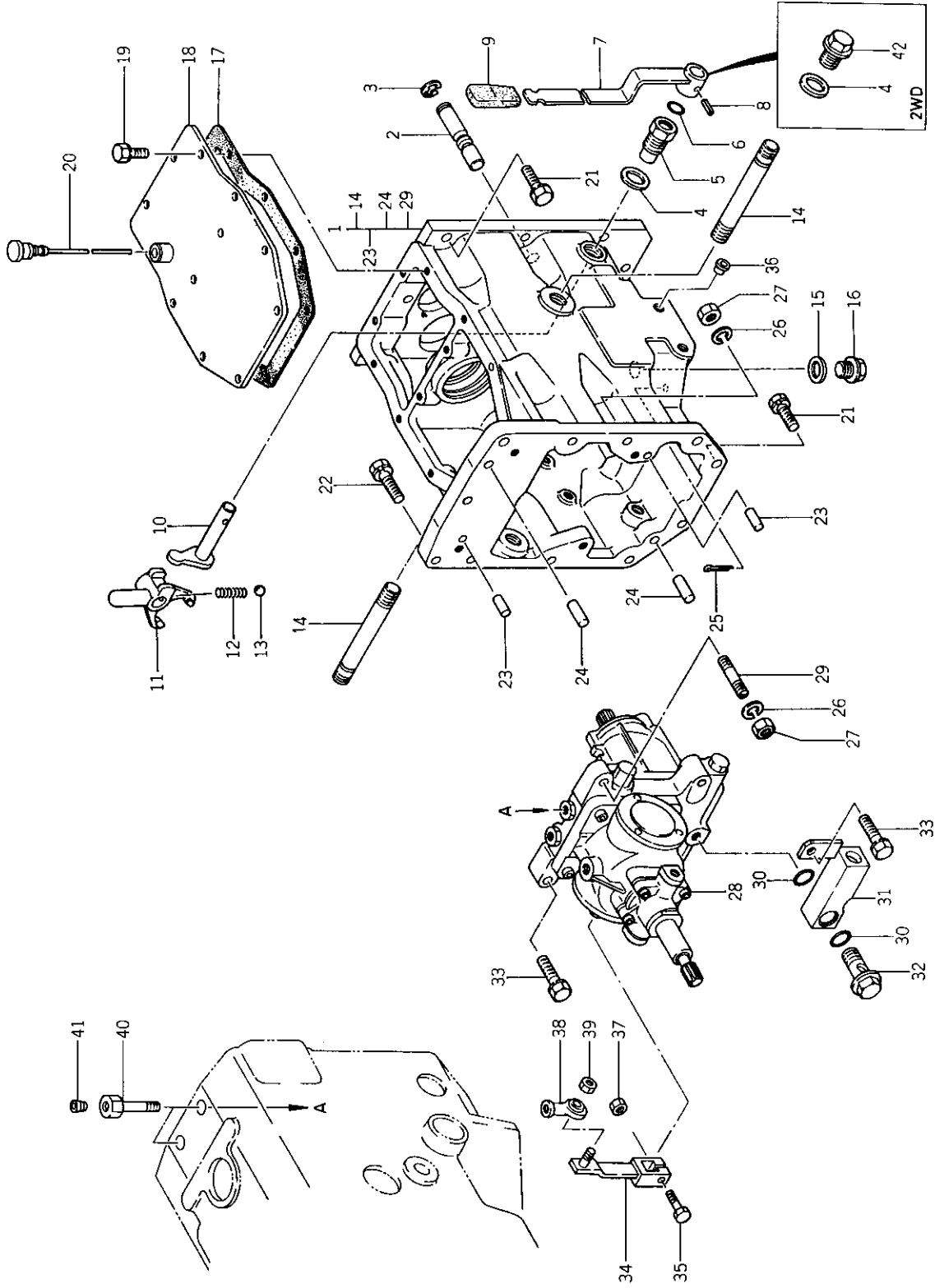
見出 番号 REF.NO.	コード番号 CODE NO.	部 品 名 称 PART NAME	個		数 Q'ty	注文 単位 Min.Q'ty	備 考 REMARKS
			S325 4WD	S325 2WD			
30	01131 0816	ボルト	4	4			
31	06061 0000	グリースニップル	1	1			
32	02610 0006	ワッシャー	1	1			
33	32441 1580	シフターフォーク	2	2			
34	32430 0611	シフトロッド; 3-2	1	1			W/PTO 3
35	05020 3115	オイルシール	2	2			
36	32430 0520	シフトロッド 2-R	1	1			
37	32430 0530	シフトロッド 1-3	1	1			
38	06470 0020	プラグ	1	1			
39	32430 0601	シフトロッド 1-R	1	1			W/PTO 3
40	35550 0550	ステッブササエ	1	1			
41	39846 0060	メクラセン	4	4			
42	32441 1890	シフトフォーク; PTO 3	1	1			
43	32431 2410	シフトロッド; PTO 3	1	1			
44	02510 0008	シールワッシャー	1	1			
45	01010 9284	ボルト	1	1			
46	32420 1450	シフトアーム	1	1			
47	39956 4790	プレート	1	1			
48	05210 0140	Oリング	1	1			
49	32410 4280	チェンジレバー	1	1			
50	03030 0632	スプリングピン	1	1			

改訂番号 年月
SUPPLEMENT NO.

バインダー NO.
BINDER NO.
ISP3008



34. ミッションケース、シフト、S325 HST
MISSION CASE & SHIFT, S325 HST



バインダー NO.
BINDER NO.
ISP3008

(2 - 103)

改訂番号	年月
SUPPLEMENT NO.	



34. ミッションケース、シフト、S325, HST
MISSION CASE & SHIFT, S325, HST

管理コード

見出 番号 REF.NO.	コード番号 CODE NO.	部 品 名 称 PART NAME	個 数 Q'ty		注文 単位 Min Q'ty	備 考 REMARKS
			S325 4WD	S325 2WD		
1	32201 5240	ケーシング ASS'Y	1	1		
2	32431 2210	シフターロッド	1			
3	03680 0012	スナップリング	1			
4	02510 0020	シールワッシャ	1	1		
5	32451 0400	シフトガイド	1			
6	05210 0150	O リング	1			
7	32410 3010	チェンジレバー :4W	1			
8	03030 0625	スプリングピン	1			
9	39818 1060	グリップ	1			
10	32420 0890	シフトアーム	1			
11	32441 1680	シフターフォーク	1			
12	39821 0280	スプリング	1			
13	04810 0011	スチールボール	1			
14	35550 0550	ステップササエ	2	2		
15	02510 0016	シールワッシャ	1	1		
16	06460 0016	プラグ	1	1		
17	32299 0970	ガスケット	1	1		
18	32220 0480	ケースカバー	1	1		
19	01130 0820	ボルト	12	12		
20	39840 0322	ゲージ	1	1		
21	01131 1030	ボルト	13	13		
22	01131 1035	ボルト	4	4		
23	03050 0820	ノックピン	2	2		
24	03050 1025	ノックピン	2	2		
25	03010 4020	スプリットピン	1	1		
26	02710 0010	スプリングワッシャ	4	4		
27	02021 0010	ナット	4	4		
28	32280 0031	HST, ASS'Y	1	1		
29	01211 1050	スタットボルト	2	2		
30	05210 0200	O リング	2	2		

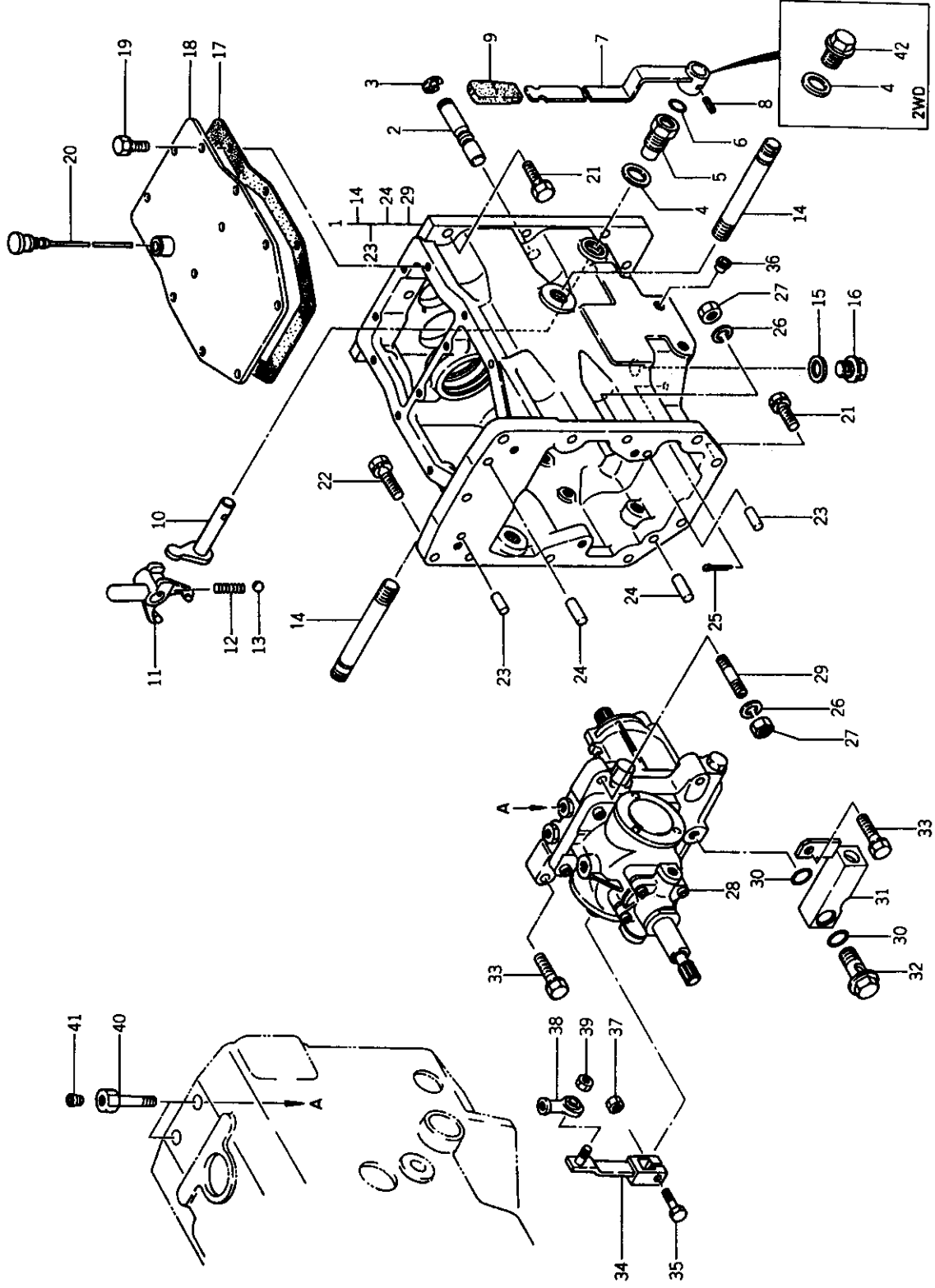
バインダー NO.
BINDER NO.
ISP3008

(2-104)

改訂番号 年月
SUPPLEMENT NO.



34. ミッションケース, シフト, S325, HST
MISSION CASE & SHIFT, S325, HST



バインダー BINDER NO.	NO
ISP3008	

改訂番号 SUPPLEMENT NO.	年月
------------------------	----



34. ミッションケース、シフト S325, HST
MISSION CASE & SHIFT S325, HST

管理コード

見出 番号 REF.NO.	コード番号 CODE NO.	部 品 名 称 PART NAME	個		数 Q'ty	注文 単位 Min.Q'ty	備 考 REMARKS
			S325 4WD	S325 2WD			
31	34067 1400	アダプタ	1	1			
32	39848 0240	アイボルト	1	1			
33	01131 1050	ボルト	2	2			
34	34010 3580	レバー	1	1			
35	01011 0835	ボルト	1	1			
36	39846 0060	メクラセン	4	4			
37	02130 0008	ナット	1	1			
38	33480 0360	ロッドエンド	1	1			
39	02240 0008	U ナット	1	1			
40	34067 1411	アダプタ	2	2			
41	06450 0010	プラグ	2	2			
42	06470 0020	プラグ	1	1			

バインダー NO.
BINDER NO.
ISP3008

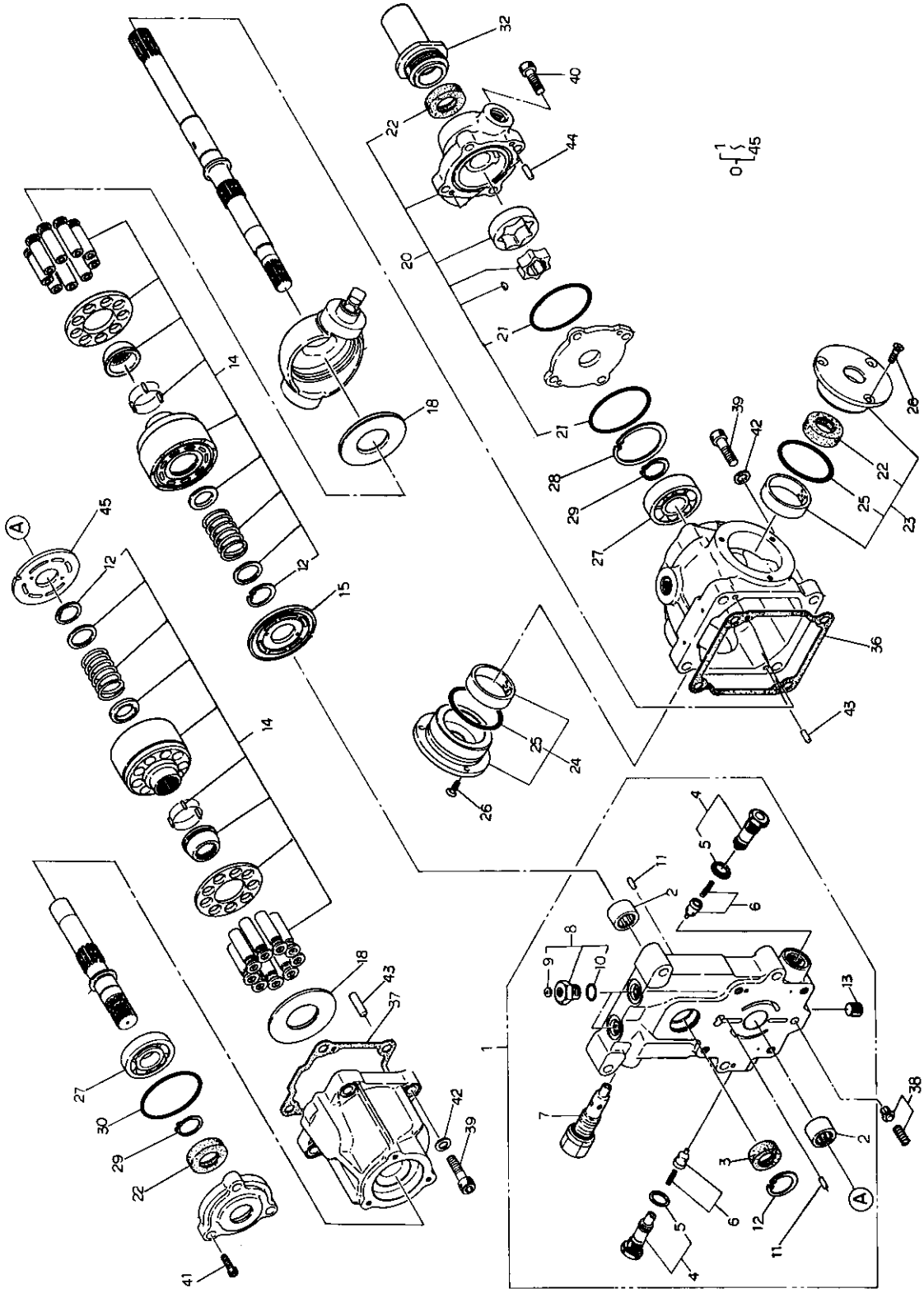
(2 - 108)

改訂番号年月
SUPPLEMENT NO.



HST ASS'Y, S325
HST ASS'Y, S325

35.



バインダー BINDER NO.	NO.
ISP3008	

改訂番号 SUPPLEMENT NO.	年月 YEAR MONTH
------------------------	------------------



35. HST ASS'Y, S325
HST ASS'Y, S325

管理コード

見出 番号 REF.NO.	コード番号 CODE NO.	部 品 名 称 PART NAME	個 数		注 文 単 位 Min Q'ty	備 考 REMARKS
			S325 4WD	S325 2WD		
0	32280 0031	HST ASS'Y	1	1		
1	*	ポートブロックキット	1	1		
2	*	ニードルベアリング	2	2		
3	*	オイルシール	1	1		
4	*	ニュートラルバルブキット	2	2		
5	*	ボンデッドシール	1	1		
6	*	チェックバルブ ASS'Y	2	2		
7	*	リリーフバルブ ASS'Y	2	2		
8	*	プラグ ASS'Y	2	2		
9	*	ガスケット	2	2		
10	*	O リング	2	2		
11	*	ピン	2	2		
12	*	スナップリング	3	3		
13	*	プラグ	1	1		
14	*	シリンダブロック ASS'Y	2	2		
15	*	バルブプレート	1	1		
16	*	シャフト:P	1	1		
17	*	シャフト:M	1	1		
18	*	スラストプレート	2	2		
19	*	シャバン	1	1		
20	*	チャージポンプ ASS'Y	1	1		
21	*	O リング	2	2		
22	*	オイルシール	3	3		
23	*	カバー ASS'Y ; A	1	1		
24	*	カバー ASS'Y ; B	1	1		
25	*	O リング	2	2		
26	*	スクリュ	6	6		
27	*	ボールベアリング	2	2		
28	*	スナップリング	1	1		
29	*	スナップリング	2	2		

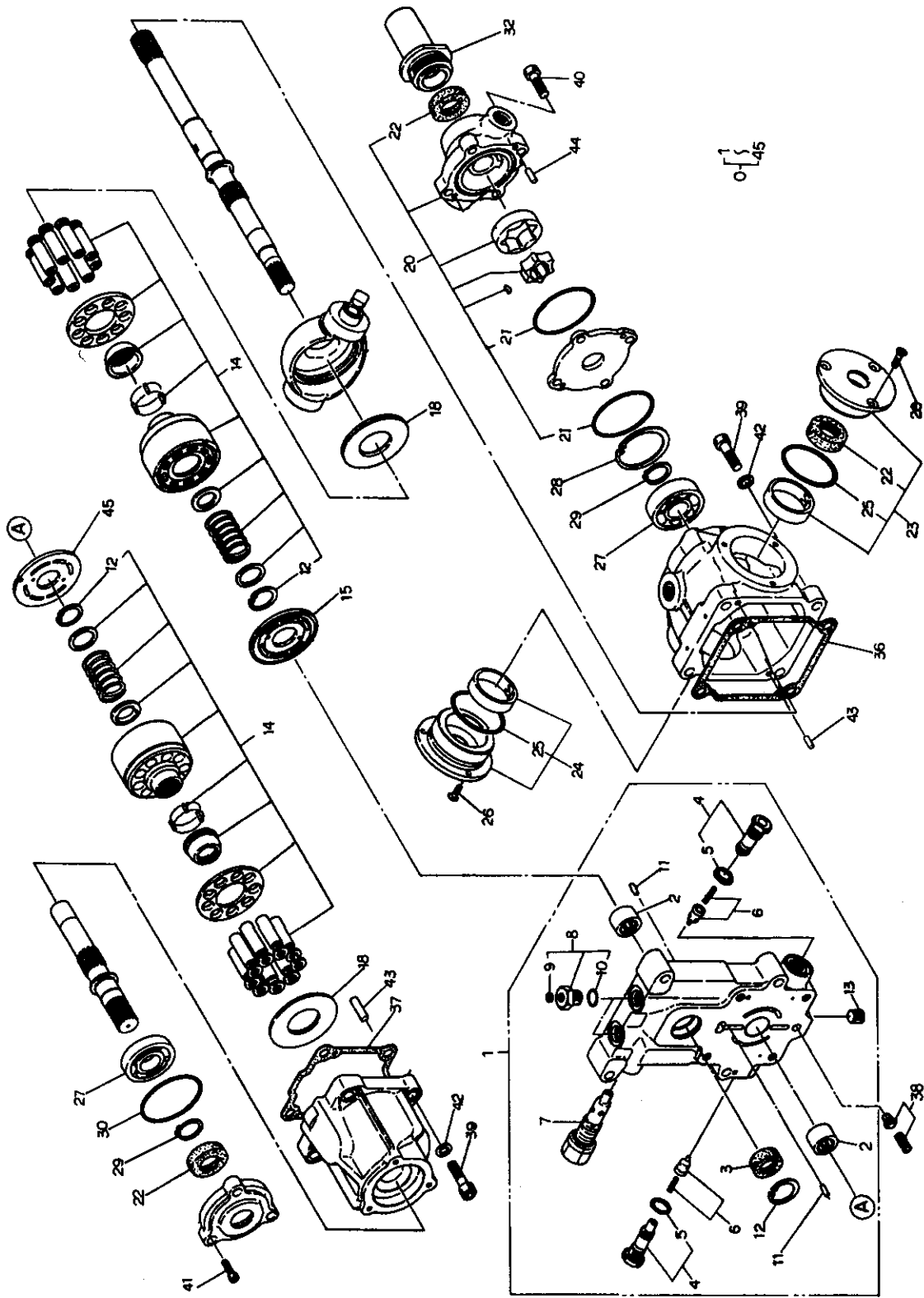
バインダー NO.
BINDER NO.
ISP3008

(2 - 108)

改訂番号年月
SUPPLEMENT NO.



35. HST ASS'Y, S325
HST ASS'Y, S325



バインダー BINDER NO.	NO.
ISP3008	

改訂番号 SUPPLEMENT NO.	年月



35. HST ASS'Y S325
HST ASS'Y S325

管理コード

見出 番号 REF.NO.	コード番号 CODE NO.	部 品 名 称 PART NAME	個 数 Q'ty		注文 単位 Min.Q'ty	備 考 REMARKS
			S325 4WD	S325 2WD		
30	*	O リング	1	1		
31	*	プレート	1	1		
32	*	ホルダー	1	1		
33	*	カバー	1	1		
34	*	ケーシング;モータ	1	1		
35	*	ケーシング;ポンプ	1	1		
36	*	ガスケット	1	1		
37	*	ガスケット	1	1		
38	*	ティアツリリーフバルブ ASS'Y	1	1		
39	*	ボルト	8	8		
40	*	ボルト	4	4		
41	*	ボルト	3	3		
42	*	ワッシャ	8	8		
43	*	ノックピン	4	4		
44	*	ノックピン	2	2		
45	*	バルブプレート	1	1		
	32284 0690	シールキット	1	1		3, 5, 21, 22, 25, 30, 36, 37

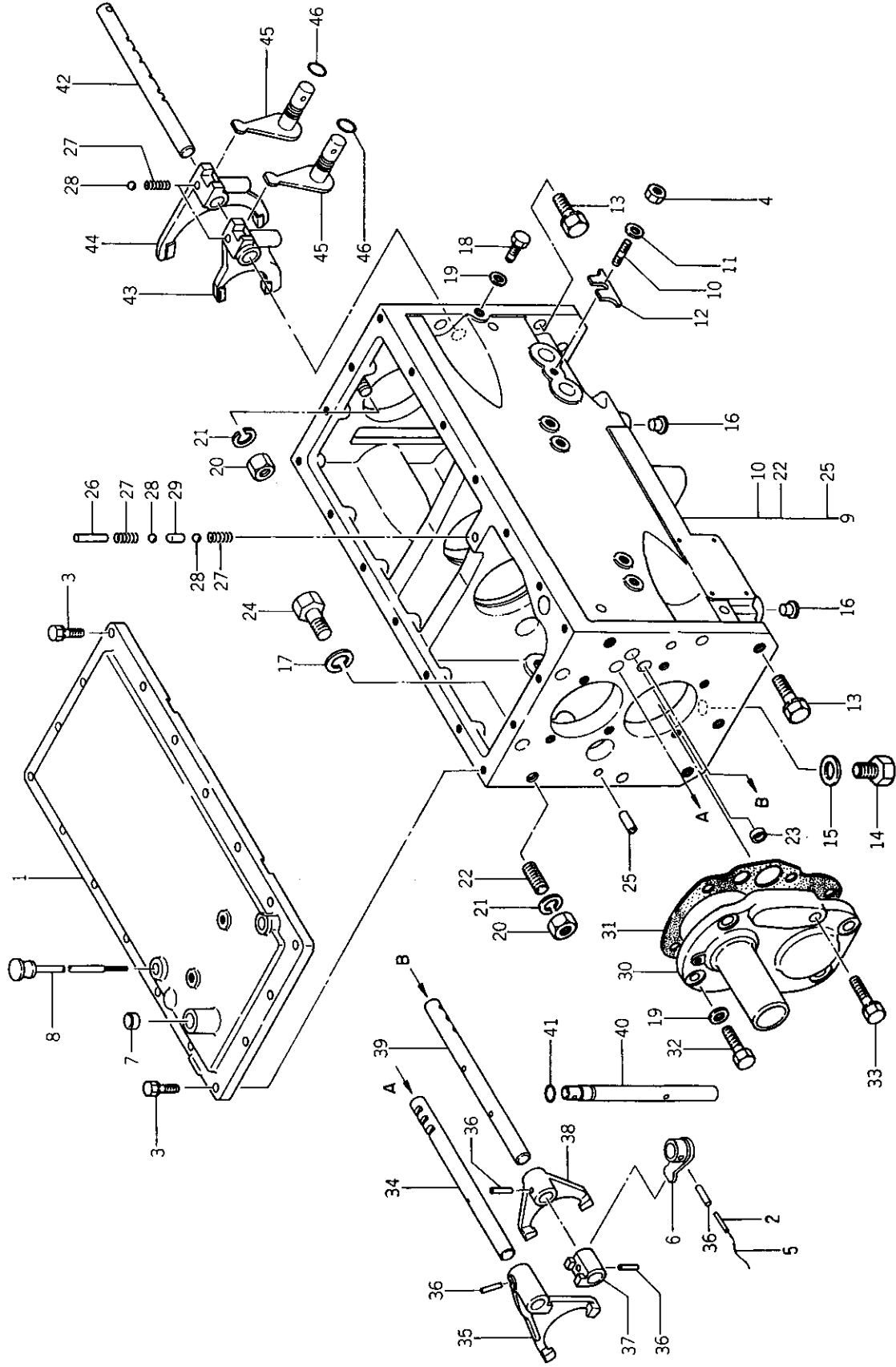
バインダー
BINDER NO.
ISP3008

改訂番号 年月
SUPPLEMENT NO.

(2-110)



36. ミッションケース, シフト S330 (12X4)
MISSION CASE & SHIFT, S330 (12X4)



バインダー BINDER NO.
ISP3008

(2-111)

改訂番号 SUPPLEMENT NO.	年月



36. ミッションケース, シフト S330 (12×4)
MISSION CASE & SHIFT, S330 (12×4)

管理コード

見出 番号 REF.NO.	コード番号 CODE NO.	部 品 名 称 PART NAME	価 値		数 量 Q'ty	注文 単位 Min.Q'ty	備 考 REMARKS
			S330 4WD	S330 2WD			
1	32471 0780	チェンジレバーケース	1	1			
2	03030 3525	スプリングピン	1	1			
3	01010 9369	ボルト	18	18			
4	02130 0008	ナット	1	1			
5	39823 0020	ワイヤ	1	1			
6	32420 1360	シフトアーム	1	1			
7	06420 0015	シーリングキャップ	1	1			
8	39840 0330	ゲージ	1	1			
9	32201 5310	ケーシング ASS'Y	1	1			
10	01211 0816	スタッドボルト	1	1			
11	02610 0008	ワッシャ	1	1			
12	39956 6340	プレート	1	1			
13	01010 9294	ボルト	12	12			
14	06460 0016	プラグ	1	1			
15	02510 0016	シールワッシャ	1	1			
16	39846 0040	メクラセン	4	4			
17	02710 0014	スプリングワッシャ	2	2			
18	39943 0190	ボルト	1	1			
19	02510 0010	シールワッシャ	6	6			
20	02061 0012	ナット	5	5			
21	02710 0012	スプリングワッシャ	5	5			
22	01211 1240	スタッドボルト	2	2			
23	39846 0390	メクラセン	1	1			
24	01010 9253	ボルト	2	2			
25	03050 1025	ノックピン	2	2			
26	39961 1240	ピン	1	1			
27	39821 0280	スプリング	4	4			
28	04810 0011	スチールボール	4	4			
29	32456 0040	ボークピン	1	1			
30	32018 0430	リテーナ	1	1			

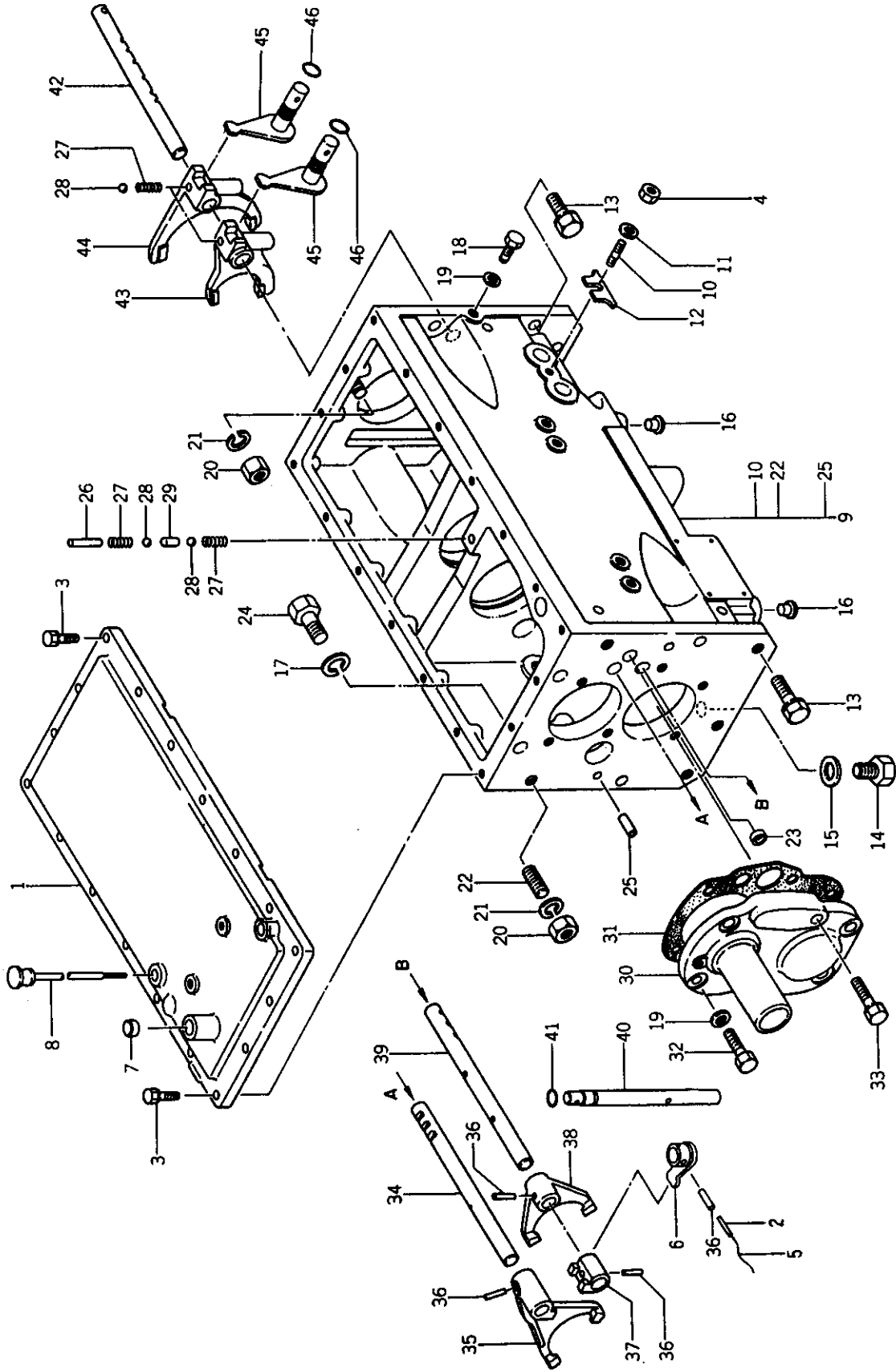
バインダー NO.
BINDER NO.
ISP3008

改訂番号 年月
SUPPLEMENT NO.

(2-112)



36. ミッションケース, シフト S330 (12X4)
MISSION CASE & SHIFT, S330 (12X4)



バインダー NO.
BINDER NO.
ISP3008

(2-113)

改訂番号	年月
SUPPLEMENT NO.	



36. ミッションケース, シフト, S330 (12×4)
MISSION CASE & SHIFT, S330 (12×4)

管理コード

見 出 番 号 REF.NO.	コ ー ド 番 号 CODE NO.	部 品 名 称 PART	個	数		注 文 単 位 Min.Q'ty	備 考 REMARKS
				S330 4WD	S330 2WD		
31	32099 0130	ガスケット	1	1			
32	01011 1025	ボルト	5	5			
33	01131 1040	ボルト	1	1			
34	32431 2180	シフトロッド 2-R	1	1			
35	32441 1610	シフトフォーク;メイン	1	1			
36	03030 0825	スプリングピン	4	4			
37	32432 0590	シフトボス	1	1			
38	32441 1600	シフトフォーク;メイン	1	1			
38	32431 2170	シフトロッド;1-3	1	1			
40	32422 0710	シャフト 12X4	1	1			
41	05210 0110	Oリング	1	1			
42	32431 2190	シフトロッド;サブ	1	1			
43	32441 1620	シフトフォーク;サブ	1	1			
44	32441 1630	シフトフォーク;サブ	1	1			
45	32420 0920	シフトアーム	2	2			
46	05210 0140	Oリング	2	2			

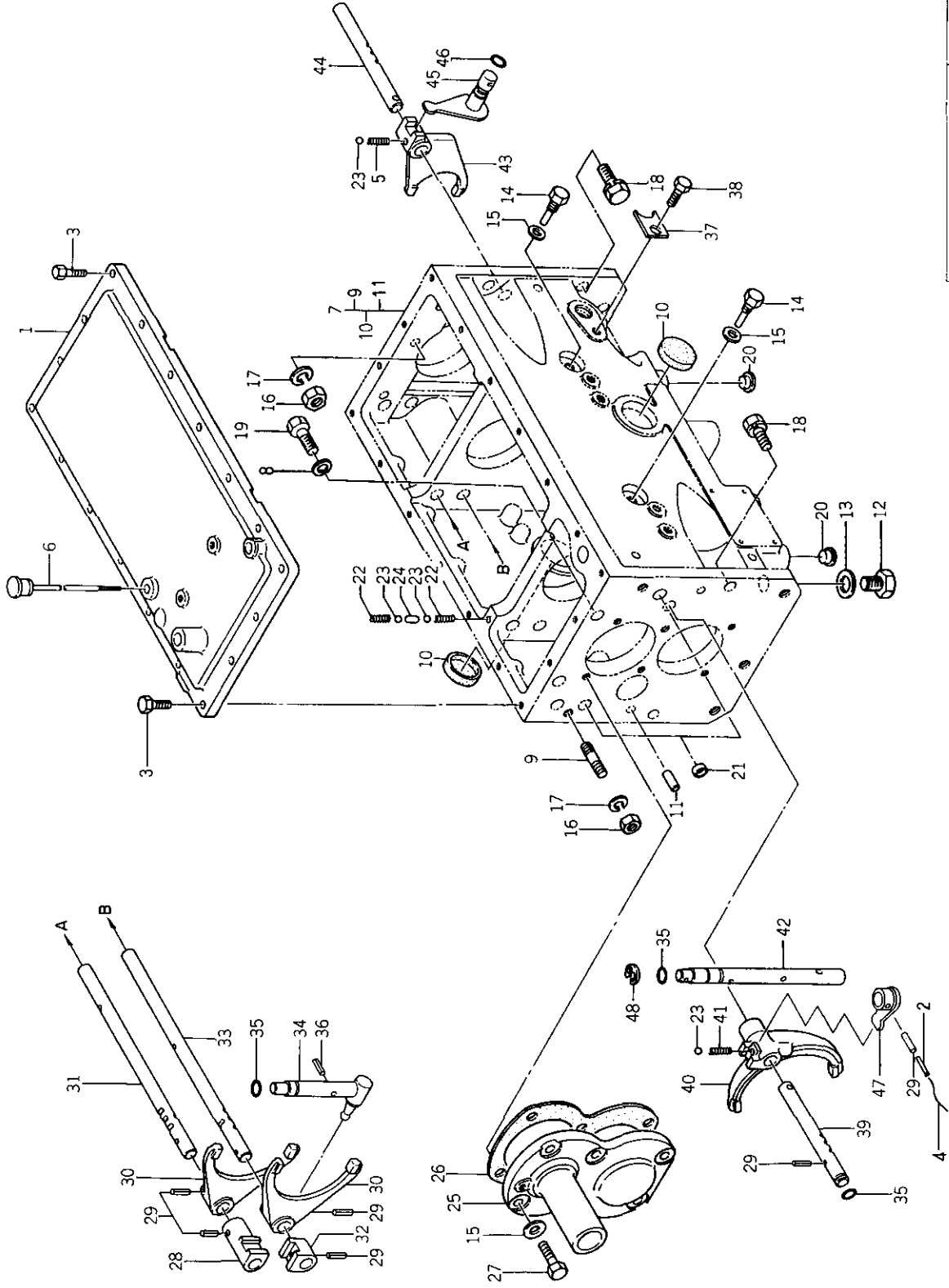
バインダー NO.
BINDER NO.
ISP3008

(2-114)

改訂番号年月
SUPPLEMENT NO.



37. ミッションケース, シフト S330 SSS
MISSION CASE & SHIFT, S330 SSS



バインダ - NO.
BINDER NO.
ISP3008

改訂番号	年月
SUPPLEMENT NO.	



37. ミッションケース, シフト S330 SSS
MISSION CASE & SHIFT S330 SSS

管理コード

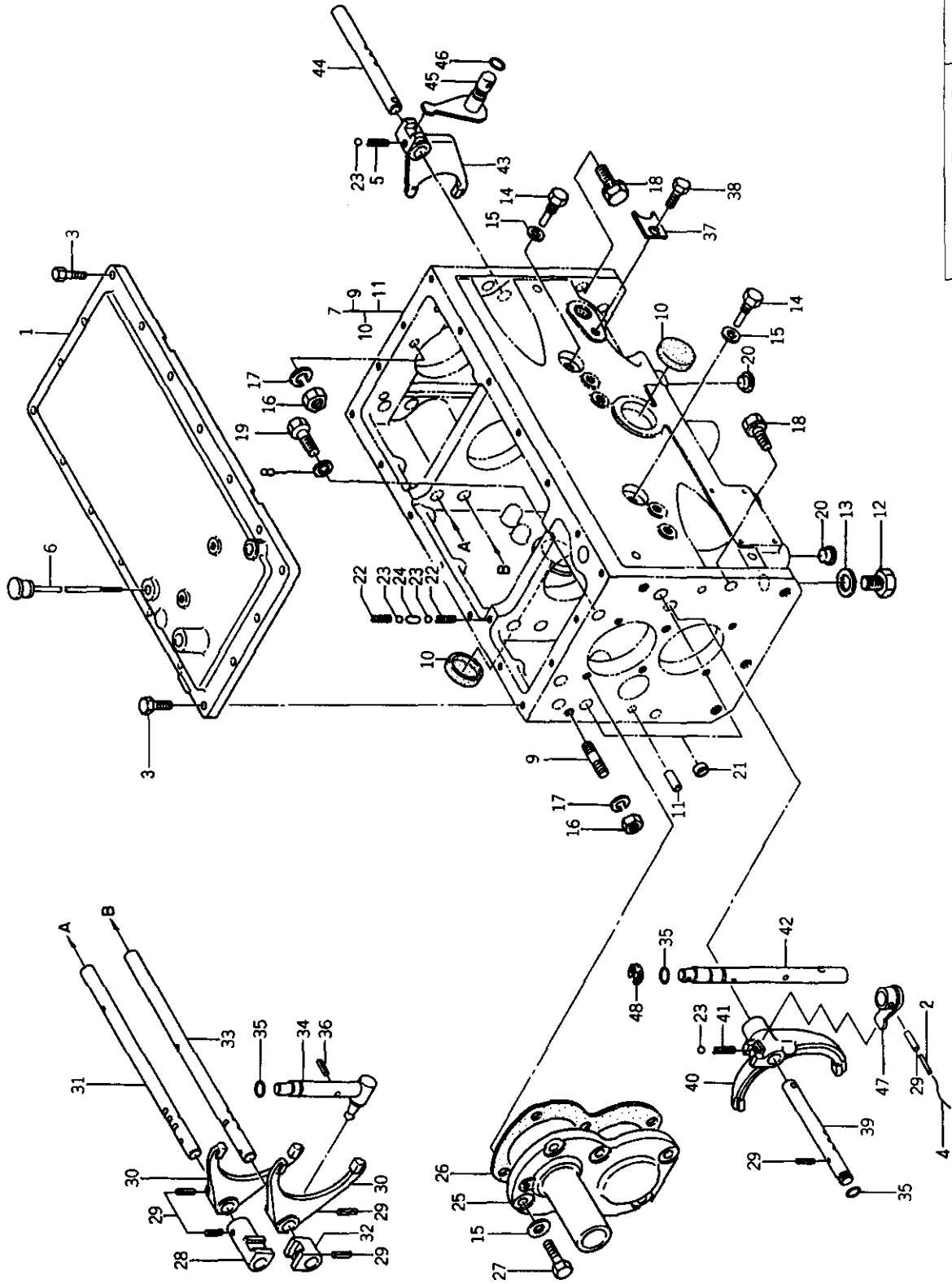
見出 番号 REF.NO.	コード番号 CODE NO.	部 品 名 称 PART NAME	個 数 Q'ty		注文 単位 Min.Q'ty	備 考 REMARKS
			S330 4WD	S330 2WD		
1	32471 0780	チェンジレバーケース	1	1		
2	03030 3525	スプリングピン	1	1		
3	01010 9369	ボルト	18	18		
4	39823 0020	ワイヤ	1	1		
5	39821 0460	スプリング	1	1		
6	39840 0330	ゲージ	1	1		
7	32201 5330	ケーシング ASS'Y	1	1		
8	02710 0014	スプリングワッシャ	2	2		
9	01211 1240	スタッドボルト	2	2		
10	32214 0670	シールカバー	2	2		
11	03050 1025	ロックピン	2	2		
12	06460 0016	プラグ	1	1		
13	02510 0016	シールワッシャ	1	1		
14	39843 0190	ボルト	2	2		
15	02510 0010	シールワッシャ	8	8		
16	02061 0012	ナット	5	5		
17	02710 0012	スプリングワッシャ	5	5		
18	01010 9294	ボルト	12	12		
19	01010 9253	ボルト	2	2		
20	39846 0040	メクラセン	4	4		
21	39846 0390	メクラセン	2	2		
22	39821 0280	スプリング	2	2		
23	04810 0011	スチールボール	4	4		
24	32456 0040	ボークピン	1	1		
25	32018 0420	リテーナ	1	1		
26	32099 0100	ガスケット	1	1		
27	01011 1025	ボルト	6	6		
28	32432 0500	シフトボス	1	1		
29	03030 0625	スプリングピン	6	6		
30	32441 1370	シフトフォーク;メイン	2	2		

改訂番号 年月
SUPPLEMENT NO.

バインダー NO.
BINDER NO.
ISP3008



37. ミッションケース, シフト S330 SSS
MISSION CASE & SHIFT, S330 SSS



バインダ BINDER NO.	NO.
ISP3008	

(2-117)

改訂番号	年月
SUPPLEMENT NO.	



37. ミッションケース, シフト S330 SSS
MISSION CASE & SHIFT S330 SSS

管理コード

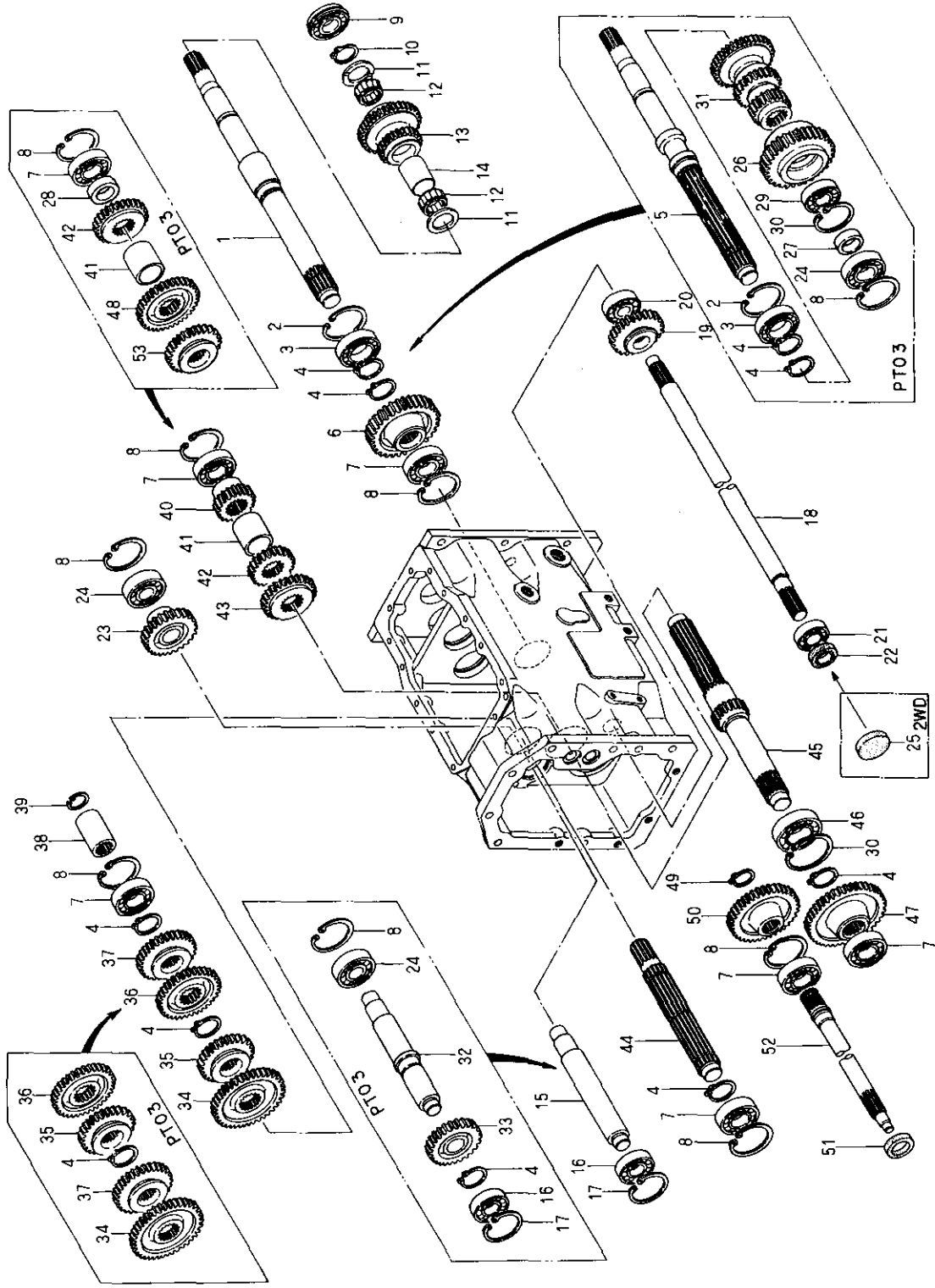
見出番号 REF.NO.	コード番号 CODE NO.	部品名 PART NAME	個		注文単位 Min.Q'ty	備考 REMARKS
			S330 4WD	S330 2WD		
31	32431 1910	シフトロッド	1	1		
32	32432 0490	シフトボス	1	1		
33	32431 1900	シフトロッド	1	1		
34	32420 0630	シフトアーム	1	1		
35	05210 0110	Oリング	3	3		
36	03030 0420	スプリングピン	1	1		
37	39956 4790	プレート	1	1		
38	01130 0816	ボルト	1	1		
39	32431 1930	シフトロッド; シャトル	1	1		
40	32441 1650	シフトフォーク; シャトル	1	1		
41	39821 0710	スプリング	1	1		
42	32422 0700	シャフト	1	1		
43	32441 1350	シフトフォーク; サブ	1	1		
44	32431 1870	シフトロッド	1	1		
45	32420 0620	シフトアーム	1	1		
46	05210 0140	Oリング	1	1		
47	32420 1350	シフトアーム	1	1		
48	03680 0012	スナップリング	1	1		

バインダー NO.
BINDER NO.
ISP3008

改訂番号 年月
SUPPLEMENT NO.



38. メインミッション S325 (9×3)
MAIN TRANSMISSION S325 (9×3)



バインダー BINDER NO.	NO.
ISP3008	

改訂番号 SUPPLEMENT NO.	年月
------------------------	----

38. メインミッション S325 (9X3)
MAIN TRANSMISSION S325 (9X3)

管理コード

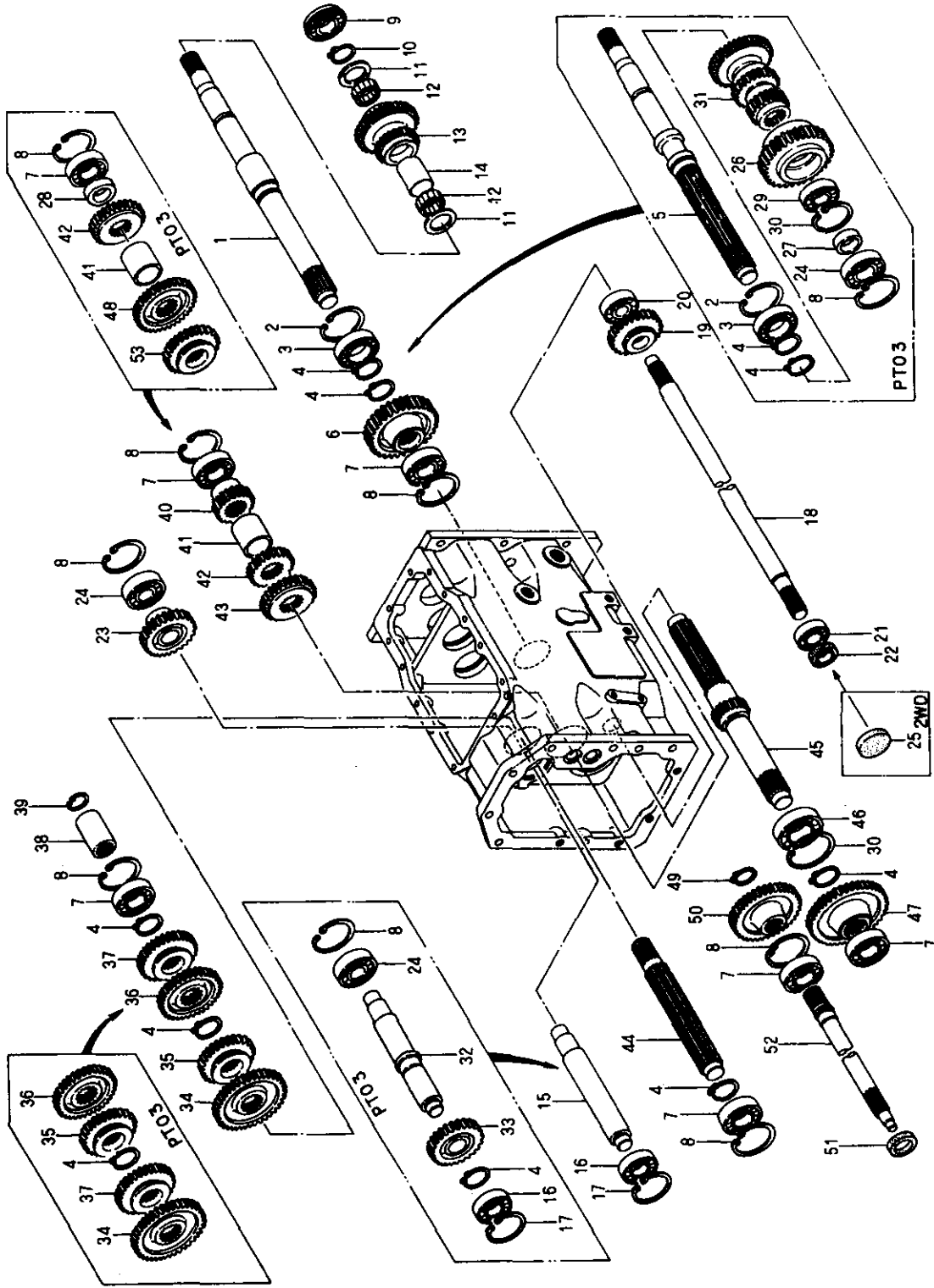
見出 番号 REF.NO.	コード番号 CODE NO.	部 品 名 称		個 数 Q'ty	注文 単位 Mln Q'ty	備 考 REMARKS
		PART	NAME			
1	32257 0811	PTO カウンタシャフト	PTO COUNTER SHAFT	1		
2	03650 0055	スナップリング	SNAP RING	1		
3	04010 6006	ボールベアリング	BALL BEARING	1		
4	03610 0030	スナップリング	SNAP RING	7		
5	32257 1060	PTO カウンタシャフト	PTO COUNTER SHAFT	1		
6	32232 3530	コチイギヤ A	FIXING GEAR A	1		
7	04010 6205	ボールベアリング	BALL BEARING	6		
8	03650 0052	スナップリング	SNAP RING	6		
9	04010 9051	ボールベアリング	BALL BEARING	1		
10	03610 0032	スナップリング	SNAP RING	1		
11	39926 0861	スラストワッシャ	THRUST WASHER	2		
12	04220 9028	ニードルベアリング	NEEDLE BEARING	2		
13	32238 1361	カウンタギヤ B	COUNTER GEAR B	1		
14	39923 3711	カラー	COLLAR	1		
15	32256 0300	バックギヤシャフト	BACK GEAR SHAFT	1		
16	04010 6204	ボールベアリング	BALL BEARING	1		
17	03650 0047	スナップリング	SNAP RING	1		
18	32251 2310	ドライブシャフト	DRIVE SHAFT	1		
19	32234 1310	スライドギヤ A	SLIDE GEAR A	1		
20	04010 6303	ボールベアリング	BALL BEARING	1		
21	04010 6004	ボールベアリング	BALL BEARING	1		
22	05020 2220	オイルシール	OIL SEAL	1		
23	32237 1010	カウンタギヤ A	COUNTER GEAR A	1		
24	04010 6304	ボールベアリング	BALL BEARING	1		
25	32214 0650	シールカバー	SEAL COVER	1		
26	32237 1280	カウンタギヤ A	COUNTER GEAR A	1		
27	39923 4280	カラー	COLLAR	1		
28	39923 4270	カラー	COLLAR	1		
29	04010 6305	ボールベアリング	BALL BEARING	1		
30	03650 0062	スナップリング	SNAP RING	1		

改訂番号 年月
SUPPLEMENT NO.

バインダー
NO.
BINDER NO.
ISP3008



38. メインミッション S325 (9×3)
MAIN TRANSMISSION S325 (9×3)



バインダ - NO.
BINDER NO.
ISP3008

改訂番号 年月
SUPPLEMENT NO.

38. メインミッション S325 (9×3)
MAIN TRANSMISSION S325 (9×3)

管理コード

見出 番号 REF.NO.	コード番号 CODE NO.	部 品 名 称 PART NAME	個 数 Q'ty		注 文 単 位 Min.Q'ty	備 考 REMARKS
			S325 4WD/2WD	S325 S325		
31	32236 1010	スライドギヤ B	1	1		
32	32256 0370	バックギヤシャフト	1	1		
33	32237 1290	カウンタギヤ A	1	1		
34	32234 1320	スライドギヤ A; 1	1	1		
35	32234 1460	スライドギヤ A; 3	1	1		
36	32234 1450	スライドギヤ A; 2	1	1		
37	32234 1470	スライドギヤ A; R	1	1		
38	32261 0070	セッシュ	1	1		
39	03650 0022	スナップリング	1	1		
40	32232 3560	コチイギヤ A; R	1	1		
41	39923 0890	カラー	1	1		
42	32232 2941	コチイギヤ A; 2	1	1		
43	32232 3570	コチイギヤ A; 3	1	1		
44	32253 1050	カウンタシャフト	1	1		
45	32253 1080	カウンタシャフト	1	1		
46	04010 6206	ボールベアリング	1	1		
47	32232 3630	コチイギヤ; A	1	1		
48	32232 4390	コチイギヤ A; 3	1	1		
49	03610 0025	スナップリング	1	1		
50	32232 3610	コチイギヤ; A	1	1		
51	05020 3125	オイルシール	1	1		
52	32251 2260	ドライブシャフト	1	1		
53	32232 4400	コチイギヤ A; R	1	1		

バインダー
BINDER NO.
I SP3008

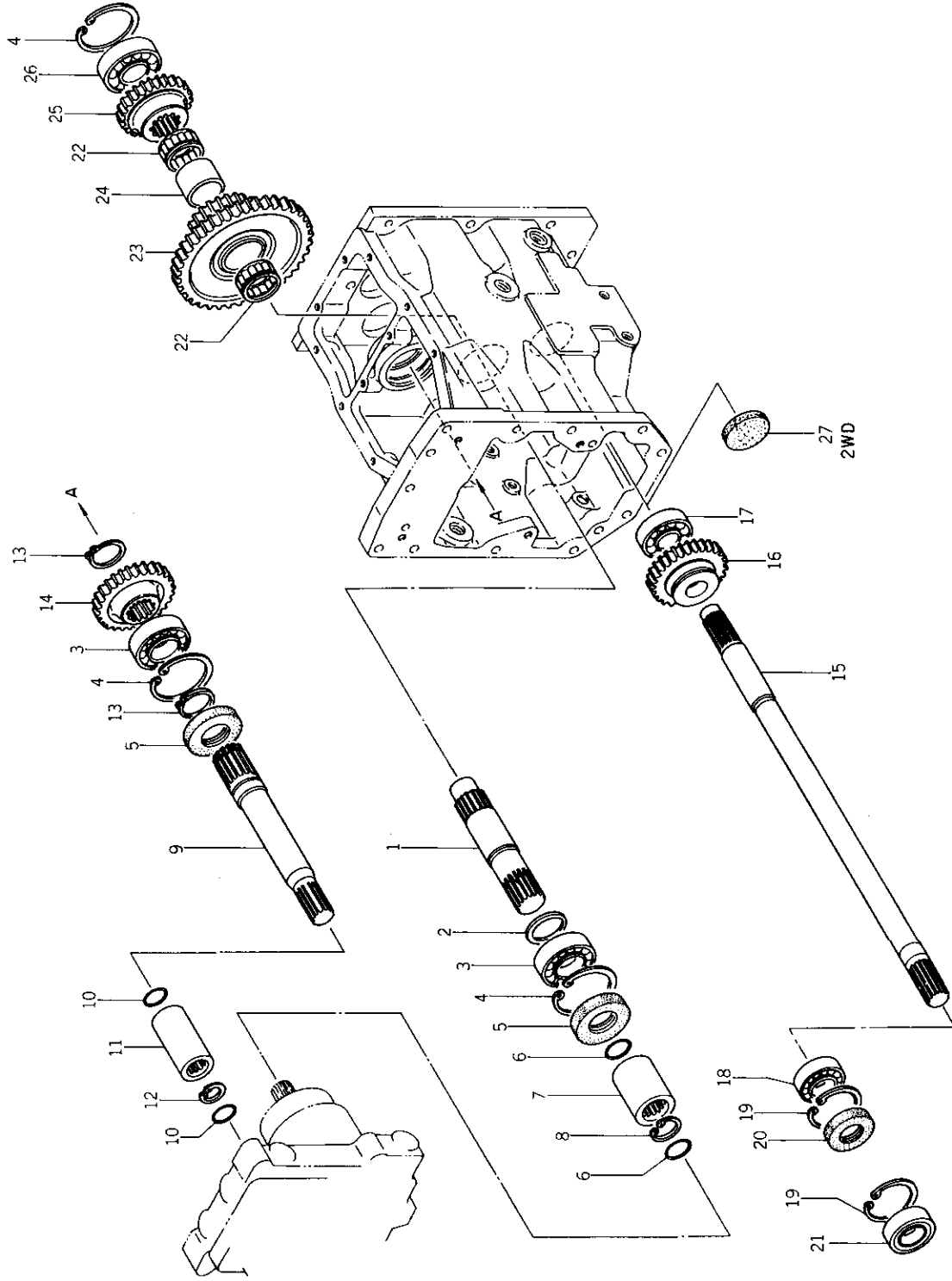
改訂番号年月
SUPPLEMENT NO.

(2-122)



メインミッション, S325, HST
MAIN TRANSMISSION, S325, HST

39.



バインダー NO.
BINDER NO.
ISP3008

(2 - 123)

改訂番号	年月
SUPPLEMENT NO.	



39. メインミッション, S325, HST
MAIN TRANSMISSION, S325, HST

管理コード

見出 番号 REF.NO.	コード番号 CODE NO.	部 品 名 PART NAME	個 数 Q'ty		注文 単位 Min.Q'ty	備 考 REMARKS
			S325 4WD	S325 2WD		
1	32251 2290	ドライブシャフト	1	1		
2	39926 0650	スラストワッシャー	1	1		
3	04010 6205	ボールベアリング	2	2		
4	03650 0052	スナップリング	3	3		
5	05020 9073	オイルシール	2	2		
6	05210 0210	O リング	2	2		
7	32261 1120	セッシュ	1	1		
8	03650 0022	スナップリング	1	1		
9	32251 2300	ドライブシャフト	1	1		
10	05210 0160	O リング	2	2		
11	32261 1110	セッシュ	1	1		
12	03650 0018	スナップリング	1	1		
13	03610 0025	スナップリング	2	2		
14	32232 3700	コタイギヤ A	1	1		
15	32251 2280	ドライブシャフト	1	1		
16	32234 1310	スライドギヤ; A	1	1		
17	04010 6303	ボールベアリング	1	1		
18	04010 6004	ボールベアリング	1	1		
19	03650 0042	スナップリング	2	2		
20	05020 9074	オイルシール	1	1		
21	04014 6004	ボールベアリング	1	1		
22	04220 0128	ニードルベアリング	2	2		
23	32238 1350	カウンタギヤ; B	1	1		
24	39923 3720	カラー	1	1		
25	32232 3710	コタイギヤ; A	1	1		
26	04010 6304	ボールベアリング	1	1		
27	32214 0650	シールカバー	1	1		

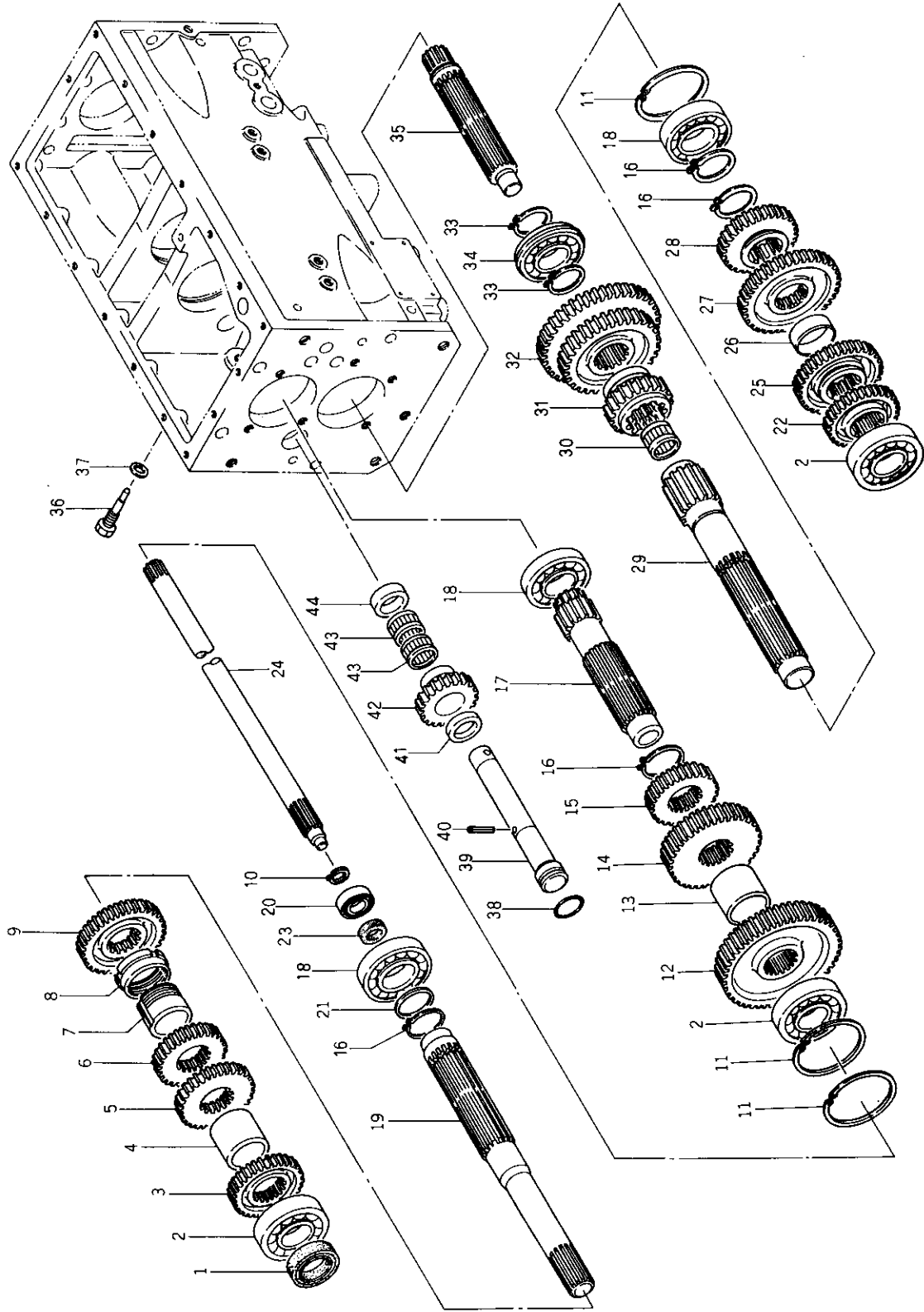
バインダー
BINDER NO.
ISP3008

(2-124)

改訂番号 年月
SUPPLEMENT NO.



40. メインミッション S330 (12×4)
MAIN TRANSMISSION S330 (12×4)



バインダー BINDER NO.
1SP3008

改訂番号 SUPPLEMENT NO.
年月 YEAR MONTH

40. メインミッション S330 (12×4)
MAIN TRANSMISSION S330 (12×4)

管理コード

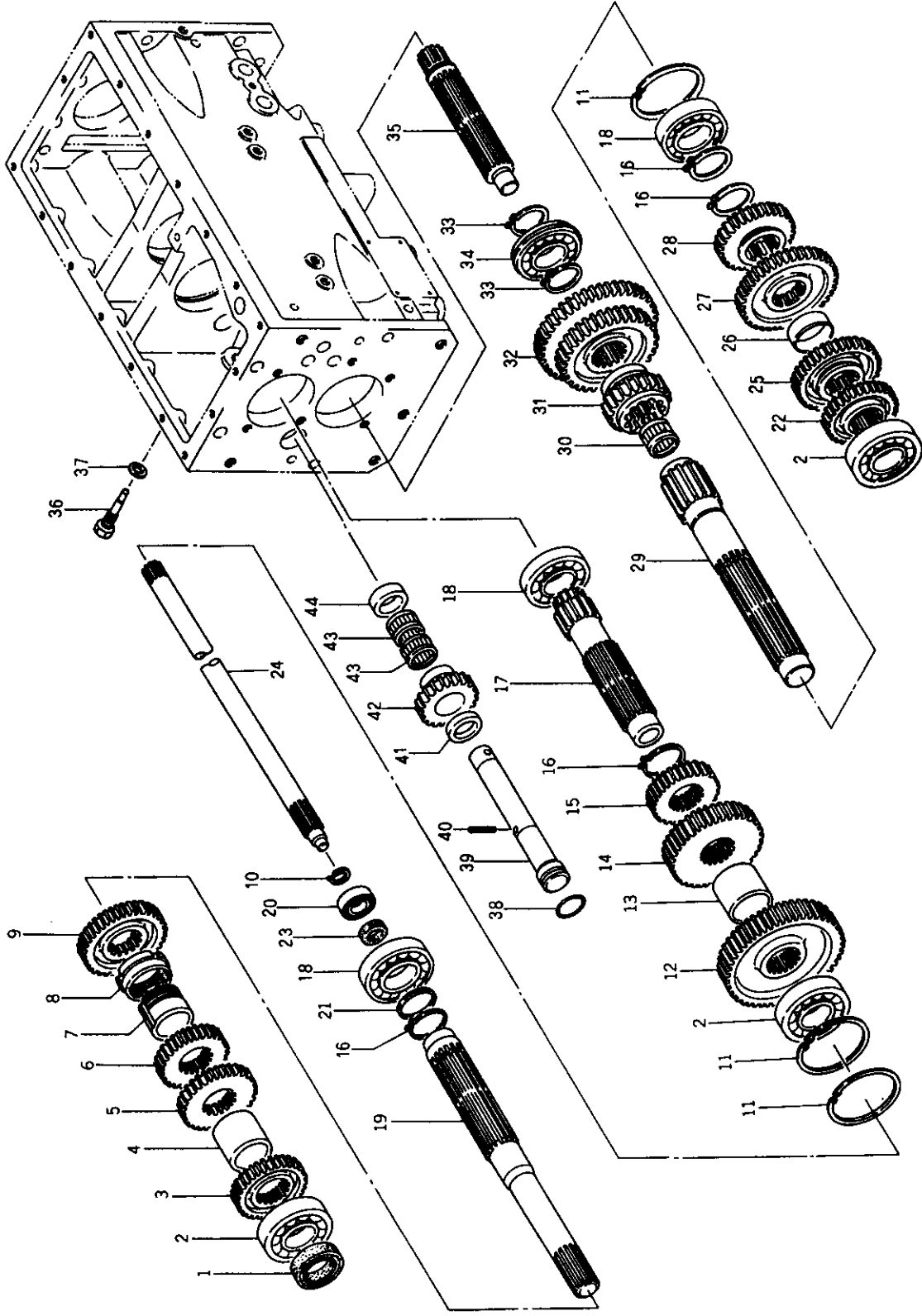
見出 番号 REF.NO	コード番号 CODE NO.	部 品 名 PART	名 称 NAME	個		数 Q'ty	注文 単位 Min.Q'ty	備 考 REMARKS
				S330 4WD	S330 2WD			
1	05020 1335	オイルシール	OIL SEAL	1	1			
2	04010 6307	ボールベアリング	BALL BEARING	3	3			
3	32232 3830	コティギヤ A; R	FIXING GEAR A; R	1	1			
4	39923 2330	カラー	COLLAR	1	1			
5	32232 3880	コティギヤ A; 2	FIXING GEAR A; 2	1	1			
6	32232 3870	コティギヤ A; 1	FIXING GEAR A; 1	1	1			
7	39923 3180	カラー	COLLAR	1	1			
8	39923 3170	カラー	COLLAR	1	1			
9	32232 3890	コティギヤ A; 3	FIXING GEAR A; 3	1	1			
10	03650 0032	スナップリング	SNAP RING	1	1			
11	03650 0080	スナップリング	SNAP RING	3	3			
12	32232 3900	コティギヤ A	FIXING GEAR; A	1	1			
13	39923 3820	カラー	COLLAR	1	1			
14	32232 3910	コティギヤ A; 3	FIXING GEAR A; 3	1	1			
15	32232 3920	コティギヤ A; 2	FIXING GEAR A; 2	1	1			
16	03610 0040	スナップリング	SNAP RING	4	4			
17	32253 1090	カウンタシャフト	COUNTER SHAFT	1	1			
18	04010 6208	ボールベアリング	BALL BEARING	3	3			
19	32251 2321	ドライブシャフト	DRIVE SHAFT	1	1			
20	04010 9061	ボールベアリング	BALL BEARING	1	1			
21	39921 1450	スペーサ	SPACER	1	1			
22	32234 1440	スライドギヤ A; R	SLIDE GEAR A; R	1	1			
23	05010 3120	オイルシール	OIL SEAL	1	1			
24	32251 2330	ドライブシャフト	DRIVE SHAFT	1	1			
25	32234 1410	スライドギヤ A; 2	SLIDE GEAR A; 2	1	1			
26	39923 3830	カラー	COLLAR	1	1			
27	32234 1400	スライドギヤ A; 1	SLIDE GEAR A; 1	1	1			
28	32234 1430	スライドギヤ A; 3	SLIDE GEAR A; 3	1	1			
29	32252 0610	メインシャフト	MAIN SHAFT	1	1			
30	04220 0620	ニードルベアリング	NEEDLE BEARING	1	1			

改訂番号年月
SUPPLEMENT NO.

バインダー NO.
BINDER NO.
ISP3008



40. メインミッション S330 (12X4)
MAIN TRANSMISSION S330 (12X4)



バインダー BINDER NO.	NO.
I SP3008	

改訂番号 SUPPLEMENT NO.	年月



40. メインミッション S330 (12×4)
MAIN TRANSMISSION S330 (12×4)

管理コード

見出 番号 REF.NO.	コード番号 CODE NO.	部 品 名 PART NAME	個		数 Q'ty	注文 単位 Min.Q'ty	備 考 REMARKS
			S330 4WD	S330 2WD			
31	32234 1420	スライドギヤ A ; 3-4	1	1			
32	32236 0910	スライドギヤ B ; 1-2	1	1			
33	03610 0035	スナップリング	2	2			
34	04015 6207	ボールベアリング	1	1			
35	32252 0600	メインシャフト	1	1			
36	39943 0190	ボルト	1	1			
37	02510 0010	シールワッシャ	1	1			
38	05230 0250	O リング	1	1			
39	32256 0290	バックギヤシャフト	1	1			
40	03030 0632	スプリングピン	1	1			
41	39926 1100	スラストワッシャ	1	1			
42	32237 1080	カウンタギヤ A	1	1			
43	04220 0525	ニードルベアリング	2	2			
44	39926 1090	スラストワッシャ	1	1			

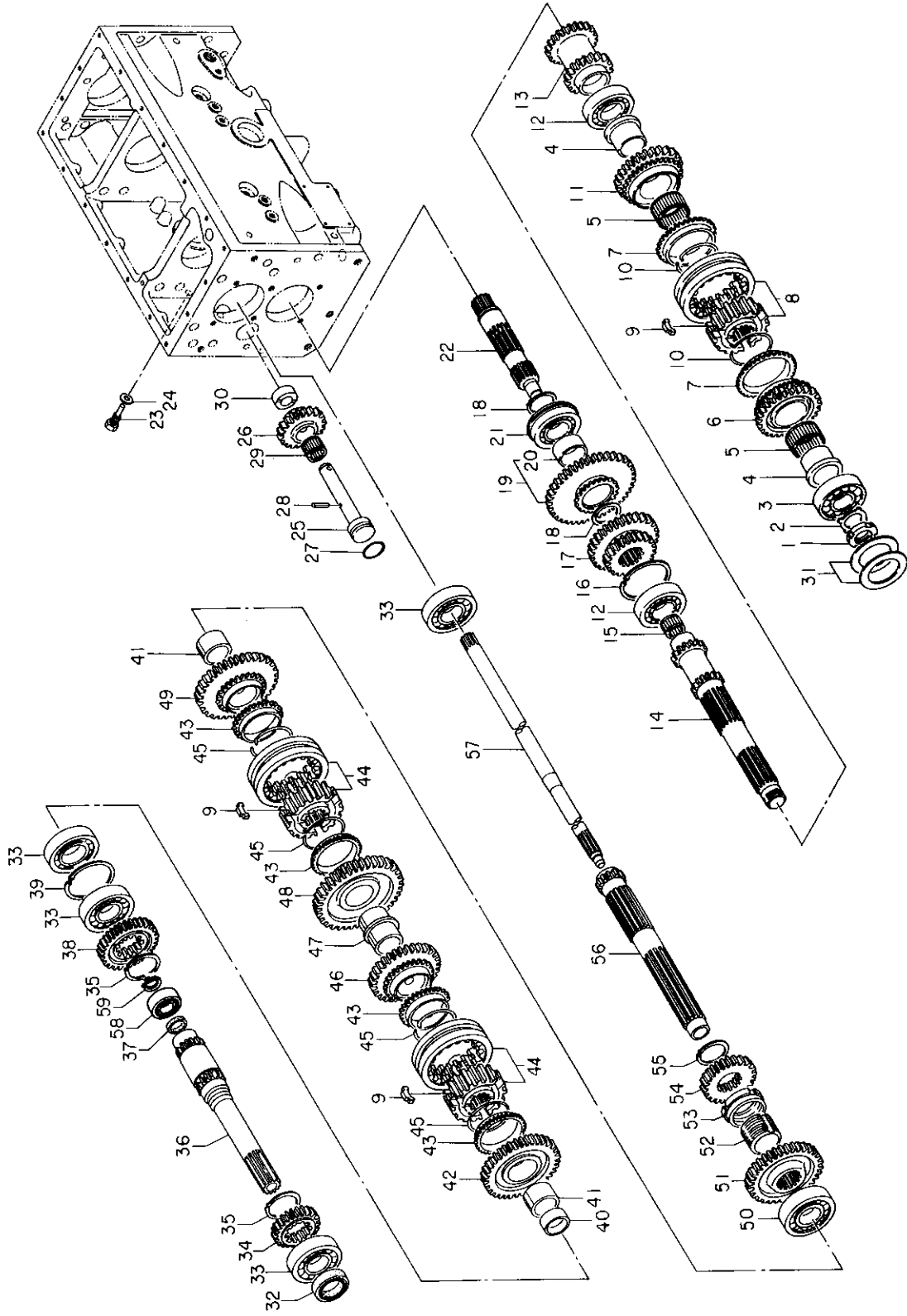
バインダー NO.
BINDER NO.
ISP3008

(2 - 128)

改訂番号 年月
SUPPLEMENT NO.



41. メインミッション S330, SSS
MAIN TRANSMISSION S330, SSS



バインダー BINDER NO.	ISP3008
---------------------	---------

(2 - 129)

改訂番号 SUPPLEMENT NO.	年月
------------------------	----

41. メインミッション S330, SSS
MAIN TRANSMISSION S330, SSS

管理コード

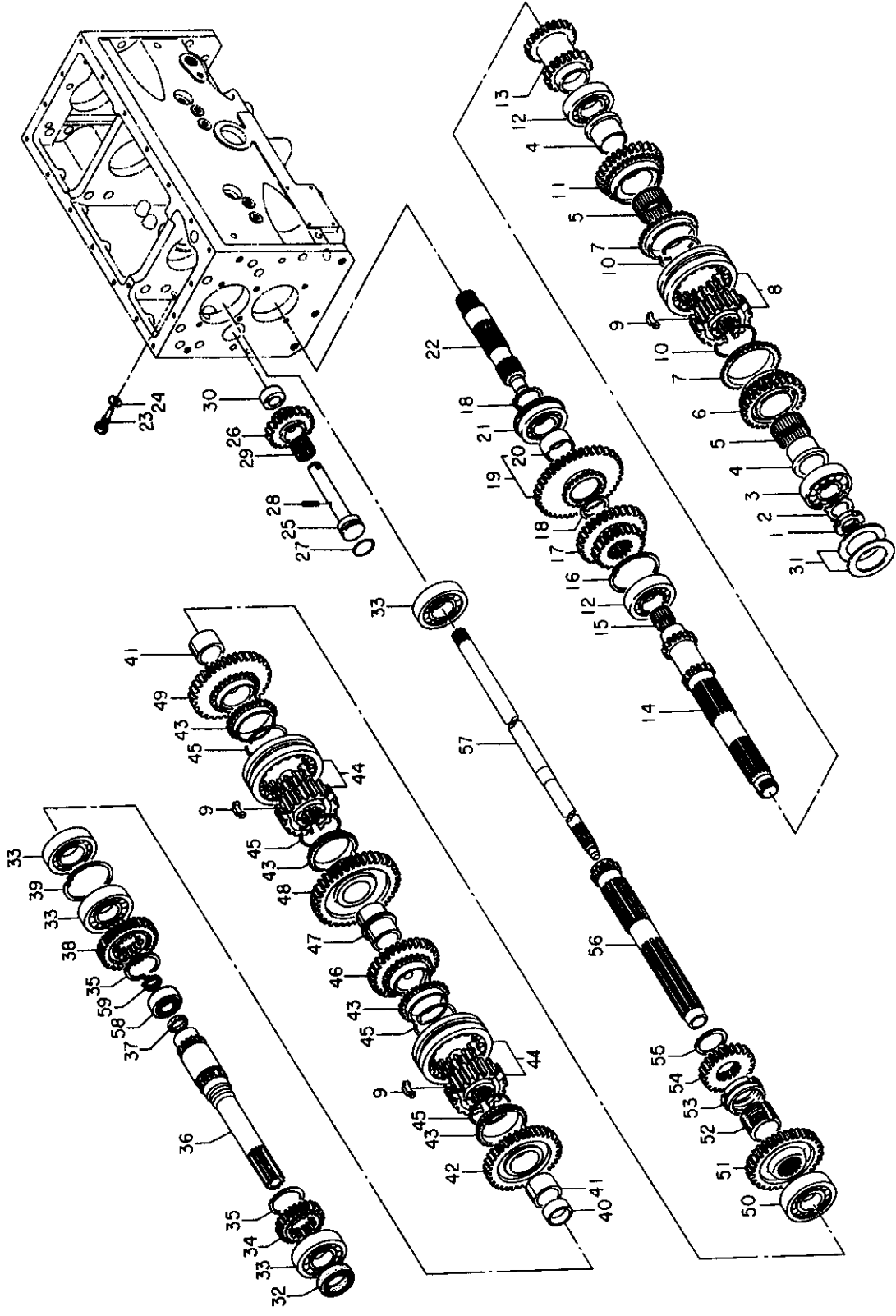
見出 番号 REF.NO.	コード番号 CODE NO.	部 品 名 PART NAME	個		数 Q'ty	注文 単位 Min.Q'ty	備 考 REMARKS
			S330 4WD	S330 2WD			
1	02270 0300	ロックナット	1	1			
2	02810 0300	ロックワッシャー	1	1			
3	04010 6306	ボールベアリング	1	1			
4	32261 0860	セッシュ	2	2			
5	04220 9013	ニードルベアリング	2	2			
6	32238 1400	カウンタギヤ B; R	1	1			
7	32241 0061	リング	2	2			
8	32203 0291	ギヤ ASS'Y; シャトル	1	1			
9	32242 0040	キー	9	9			
10	39821 2470	スプリング	2	2			
11	32238 1210	カウンタギヤ B; F	1	1			
12	04010 6207	ボールベアリング	2	2			
13	32233 0190	コティギヤ B	1	1			
14	32253 0980	カウンタシャフト	1	1			
15	04220 0520	ニードルベアリング	1	1			
16	03650 0072	スナップリング	1	1			
17	32236 0891	スライドギヤ B	1	1			
18	03610 0035	スナップリング	2	2			
19	32203 1450	ギヤ ASS'Y	1	1			
20	39851 1450	ブッシュ	1	1			
21	04015 6207	ボールベアリング	1	1			
22	32252 0590	メインシャフト	1	1			
23	39943 0190	ボルト	1	1			
24	02510 0010	シールワッシャー	1	1			
25	32256 0250	バックギヤシャフト	1	1			
26	32237 1060	カウンタギヤ A	1	1			
27	05230 0300	Oリング	1	1			
28	03030 0640	スプリングピン	1	1			
29	04220 9014	ニードルベアリング	1	1			
30	39826 1291	スラストワッシャー	1	1			

バインダー NO.
BINDER NO.
ISP3008

改訂番号年月
SUPPLEMENT NO.
(2-130)



41. メインミッション S330, SSS
MAIN TRANSMISSION S330, SSS



バインダー BINDER NO.	NO.
ISP3008	

改訂番号 SUPPLEMENT NO.	年月



41. メインミッション S330, SSS
MAIN TRANSMISSION S330, SSS

管理コード

見出 番号 REF.NO.	コード番号 CODE NO.	部 品 名 PART NAME	個 数		注 文 単 位 Min.Q'ty	備 考 REMARKS
			S330 4WD	S330 2WD		
31	19828 0690	シム:0.1	A/R	A/R		
31	19828 0700	シム:0.2	A/R	A/R		
31	19828 0710	シム:0.5	A/R	A/R		
32	05020 1335	オイルシール	1	1		
33	04010 6208	ボールベアリング	4	4		
34	32232 3820	コティギヤ A	1	1		
35	03610 0045	スナップリング	2	2		
36	32251 2341	ドライブシャフト	1	1		
37	05010 3120	オイルシール	1	1		
38	32232 3360	コティギヤ A	1	1		
39	03650 0075	スナップリング	1	1		
40	39923 3210	カラー	1	1		
41	32261 1140	セッシュ	2	2		
42	32238 1020	カウンタギヤ B:3	1	1		
43	32241 0030	リング	4	4		
44	32203 0280	ギヤ ASS'Y	2	2		
45	39821 2080	スプリング	4	4		
46	32238 1380	カウンタギヤ B:4	1	1		
47	32261 0880	セッシュ	1	1		
48	32238 1040	カウンタギヤ B:1	1	1		
49	32238 1050	カウンタギヤ B:2	1	1		
50	04010 6307	ボールベアリング	1	1		
51	32232 3851	コティギヤ;A	1	1		
52	39923 3180	カラー	1	1		
53	39923 3170	カラー	1	1		
54	32232 3110	コティギヤ;A	1	1		
55	03610 0040	スナップリング	1	1		
56	32253 1080	カウンタシャフト	1	1		
57	32251 2330	ドライブシャフト	1	1		
58	04010 9061	ボールベアリング	1	1		

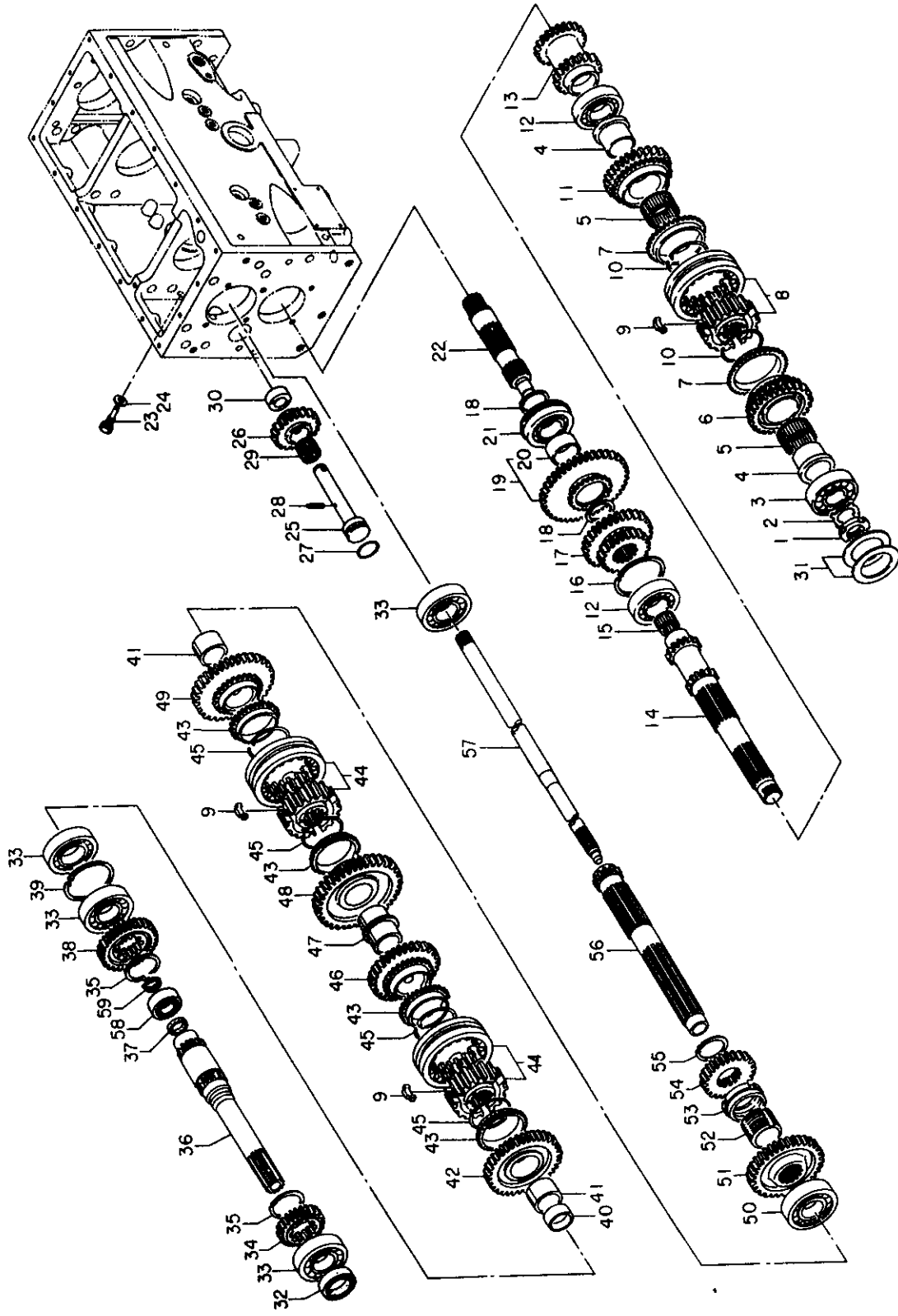
バインダー NO.
BINDER NO.
ISP3008

改訂番号 年月
SUPPLEMENT NO.

(2-132)



41. メインミッション S330, SSS
MAIN TRANSMISSION S330, SSS



バインダー BINDER NO.	NO
1SP3008	

改訂番号 SUPPLEMENT NO.	年月

41. メインミッション S330, SSS
MAIN TRANSMISSION S330, SSS

管理コード

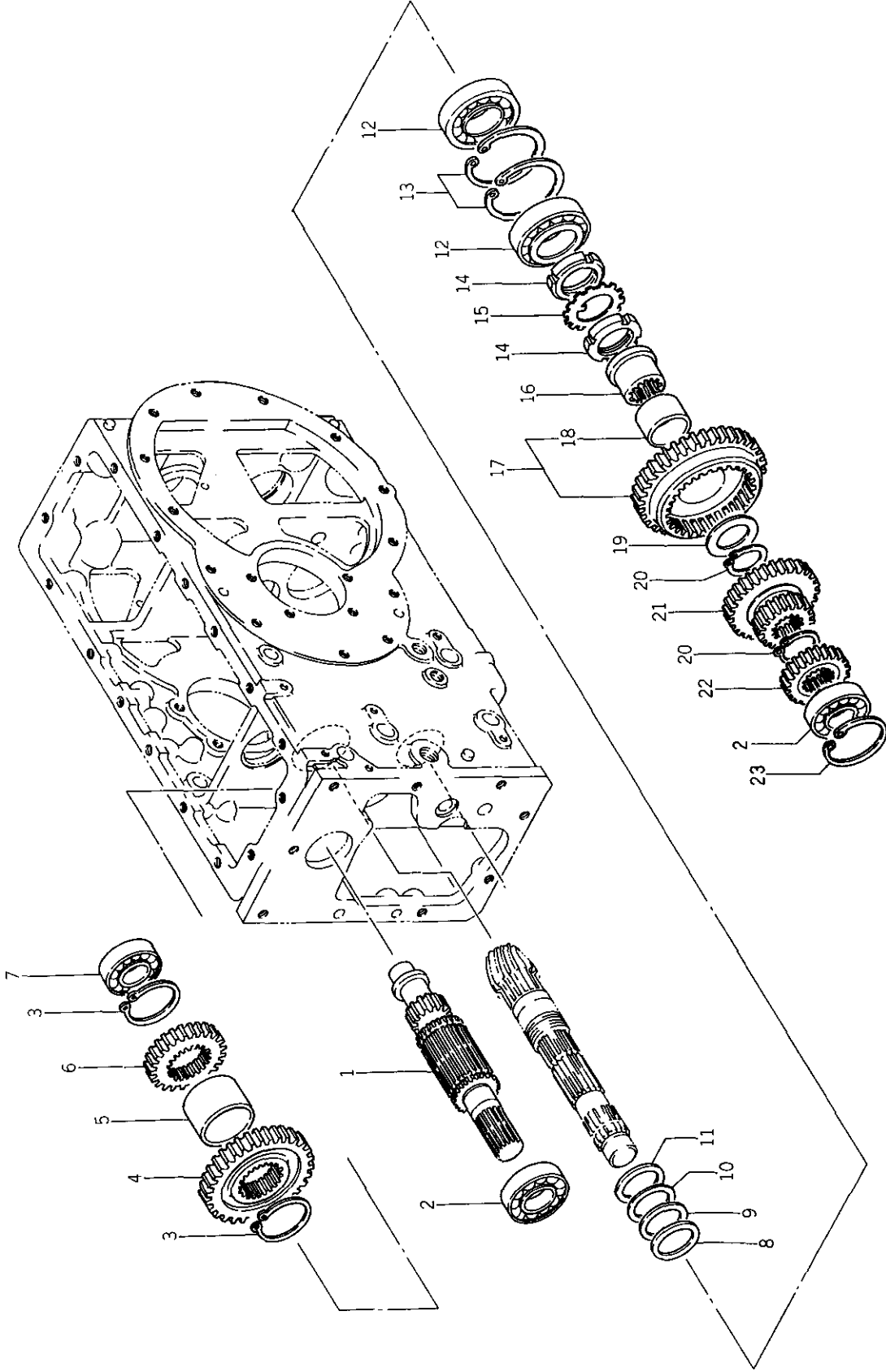
見出番号 REF.NO.	コード番号 CODE NO.	部品名 PART NAME	個		数 Q'ty	注文 単位 Min.Q'ty	備考 REMARKS
			S330 4WD	S330 2WD			
59	03650 0032	スナップリング SNAP RING	1	1			
							改訂番号 年月
							SUPPLEMENT NO.

バインダー NO.
BINDER NO.
1 SP3008



リヤミッション S325 (9×3)
REAR TRANSMISSION S325 (9×3)

42.



バインダー NO.
BINDER NO.
1SP3008

改訂番号
年月
SUPPLEMENT NO.



42. リヤーマッション S325 (9×3)
REAR TRANSMISSION S325 (9×3)

管理コード

見出 番号 REF.NO.	コード番号 CODE NO.	部 品 名 PART NAME	個		数 Q'ty	注文 単位 Min.Q'ty	備 考 REMARKS
			S325 4WD	S325 2WD			
1	32252 0580	メインシャフト	1	1			
2	04010 6205	ボールベアリング	2	2			
3	03610 0040	スナップリング	2	2			
4	32232 3590	コティギヤ A	1	1			
5	39923 2850	カラー	1	1			
6	32232 3540	コティギヤ A	1	1			
7	04015 6204	ボールベアリング	1	1			
8	19928 1210	シム: 0.1	A/R	A/R			
9	19928 1220	シム: 0.2	A/R	A/R			
10	19928 0490	シム: 0.5	A/R	A/R			
11	19926 0040	スラストワッシャー	1	1			
12	04253 0206	テーパローラベアリング	2	2			
13	03650 0062	スナップリング	2	2			
14	02270 0300	ロックナット	2	2			
15	02810 9004	ロックワッシャー	1	1			
16	32261 1180	セッシュ	1	1			
17	32203 1460	ギヤ ASS'Y	1	1			
18	39851 0230	ブッシュ	1	1			
19	39926 0940	スラストワッシャー	1	1			
20	03610 0028	スナップリング	2	2			
21	32236 0840	スライドギヤ; B	1	1			
22	32232 3550	コティギヤ; A 4WD	1	1			
23	03650 0052	スナップリング	1	1			

バインダー NO.
BINDER NO.
ISP3008

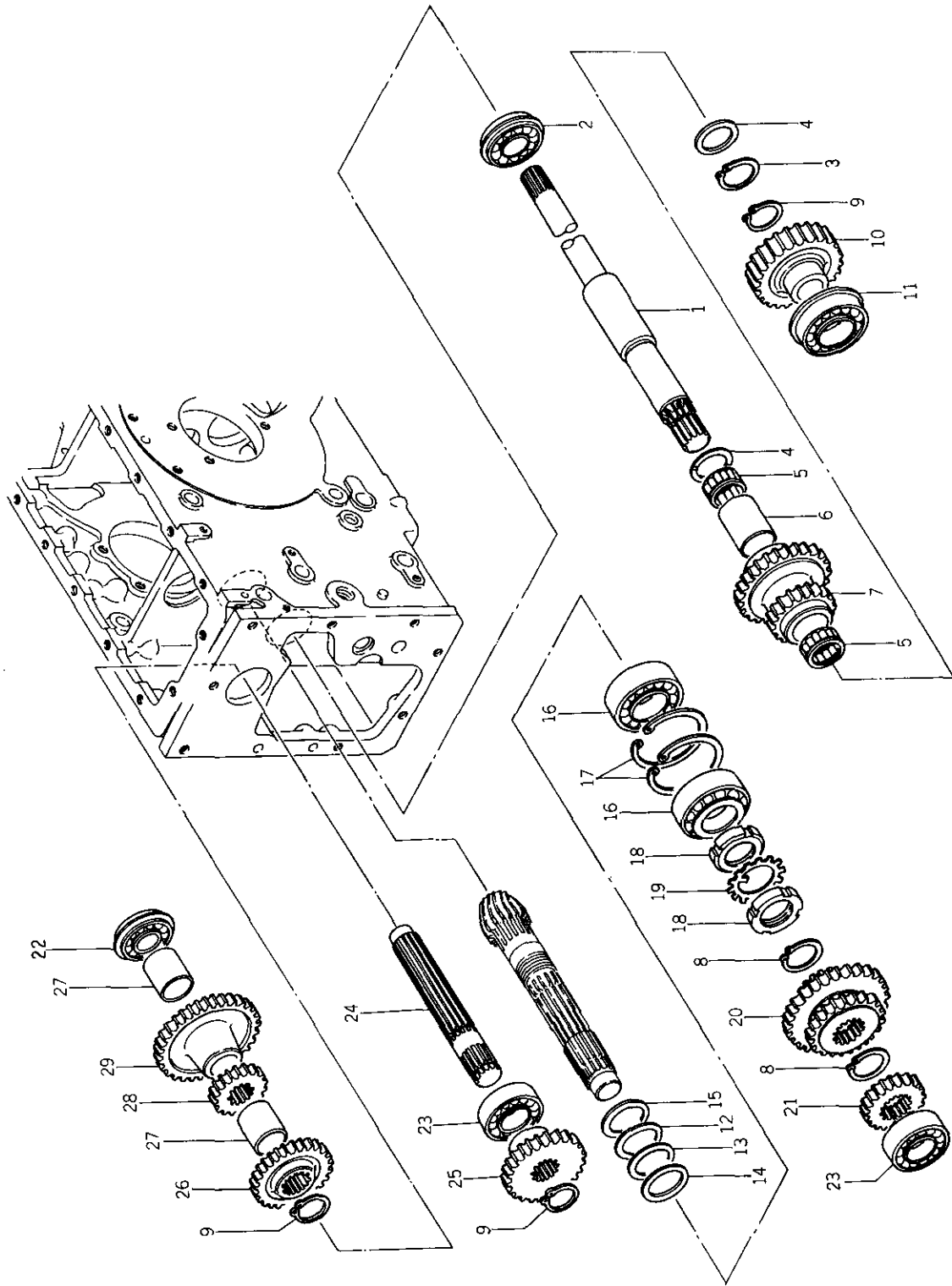
改訂番号 年月
SUPPLEMENT NO.

(2 - 138)



リヤードミッション, S325, HST
REAR TRANSMISSION, S325, HST

43.



バインダー NO.
BINDER NO.
ISP3008

改訂番号	年月
SUPPLEMENT NO.	



リヤーマッション S325, HST
43. REAR TRANSMISSION S325, HST

管理コード

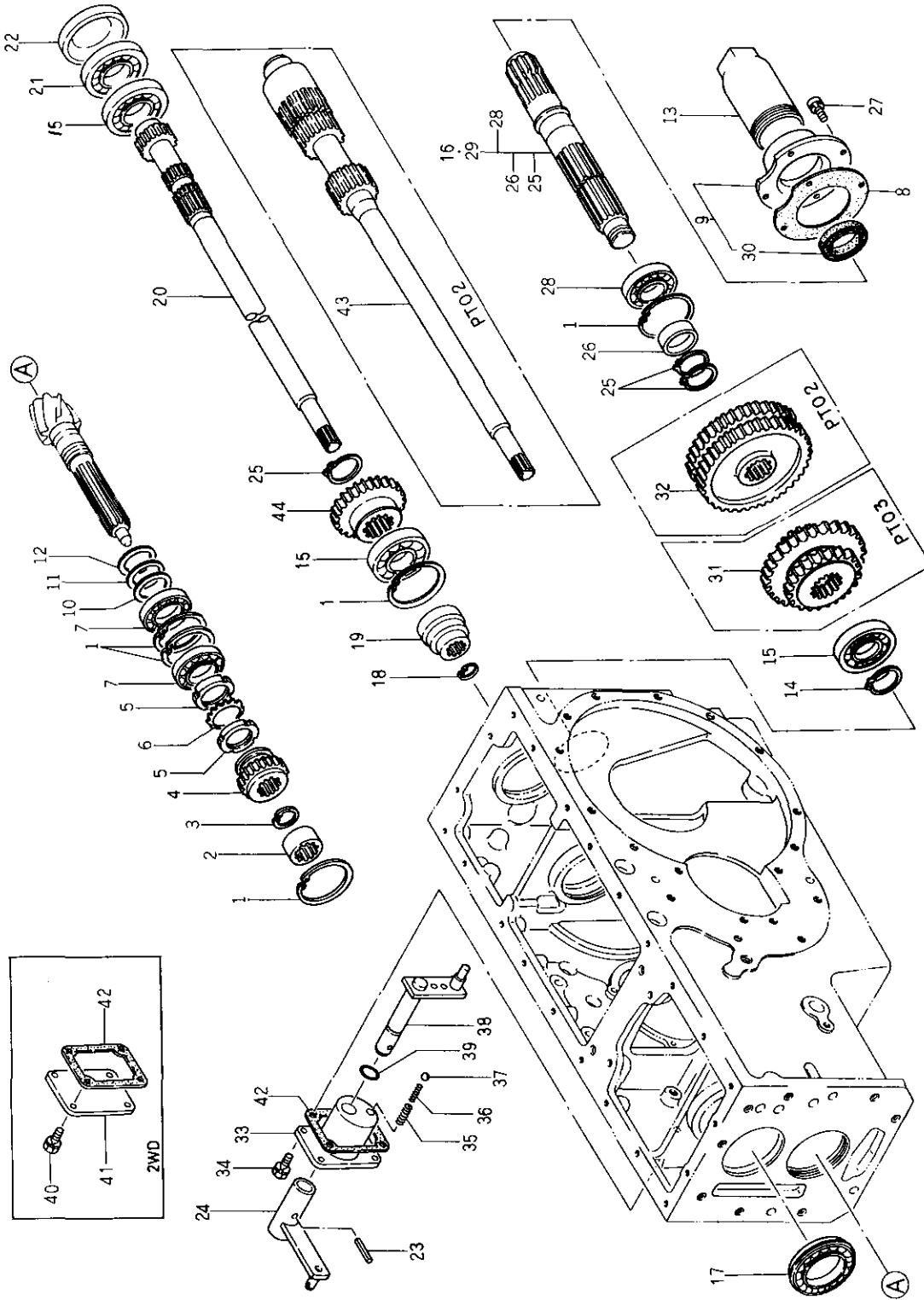
見出 番号 REF.NO.	コード番号 CODE NO.	部 品 名 称 PART NAME	個 数 Q'ty		注文 単位 Min. Q'ty	備 考 REMARKS
			S325 4WD	S325 2WD		
1	32257 0822	PTO カウンタシャフト	1			
2	04010 9051	ボールベアリング	1	1		
3	03610 0032	スナップリング	1			
4	39926 0861	スラストワッシャー	2			
5	04220 9028	ニードルベアリング	2			
6	39923 3711	カラー	1			
7	32238 1361	カウンタギヤ; B	1			
8	03610 0028	スナップリング	2	2		
9	03610 0025	スナップリング	3	3		
10	32232 3730	コティギヤ; A	1	1		
11	04015 6007	ボールベアリング	1	1		
12	19928 0490	シム; 0.5	A/R	A/R		
13	19928 1220	シム; 0.2	A/R	A/R		
14	19928 1210	シム; 0.1	A/R	A/R		
15	19926 0040	スラストワッシャー	1	1		
16	04253 0206	テーパローラベアリング	2	2		
17	03650 0062	スナップリング	2	2		
18	02270 0300	ロックナット	2	2		
19	02810 9004	ロックワッシャー	1	1		
20	32236 0880	スライドギヤ; B	1	1		
21	32232 3550	コティギヤ; A	1	1		
22	04015 6204	ボールベアリング	1	1		
23	04010 6205	ボールベアリング	2	2		
24	32252 0570	メインシャフト	1	1		
25	32232 3720	コティギヤ; A	1	1		
26	32232 3690	コティギヤ; A, 2	1	1		
27	39923 2920	カラー	2	2		
28	32232 3670	コティギヤ; A, 1	1	1		
29	32232 3680	コティギヤ; A, 3	1	1		

バインダー BINDER NO. ISP3008	改訂番号 SUPPLEMENT NO.	年 月
--------------------------------	------------------------	-----



リヤミッション, S330
REAR TRANSMISSION, S330

44.



改訂番号	年月
SUPPLEMENT NO.	

(2-139)

バインダー NO.
BINDER NO.
ISP3008



44. リヤーマシジョン S330
REAR TRANSMISSION S330

管理コード

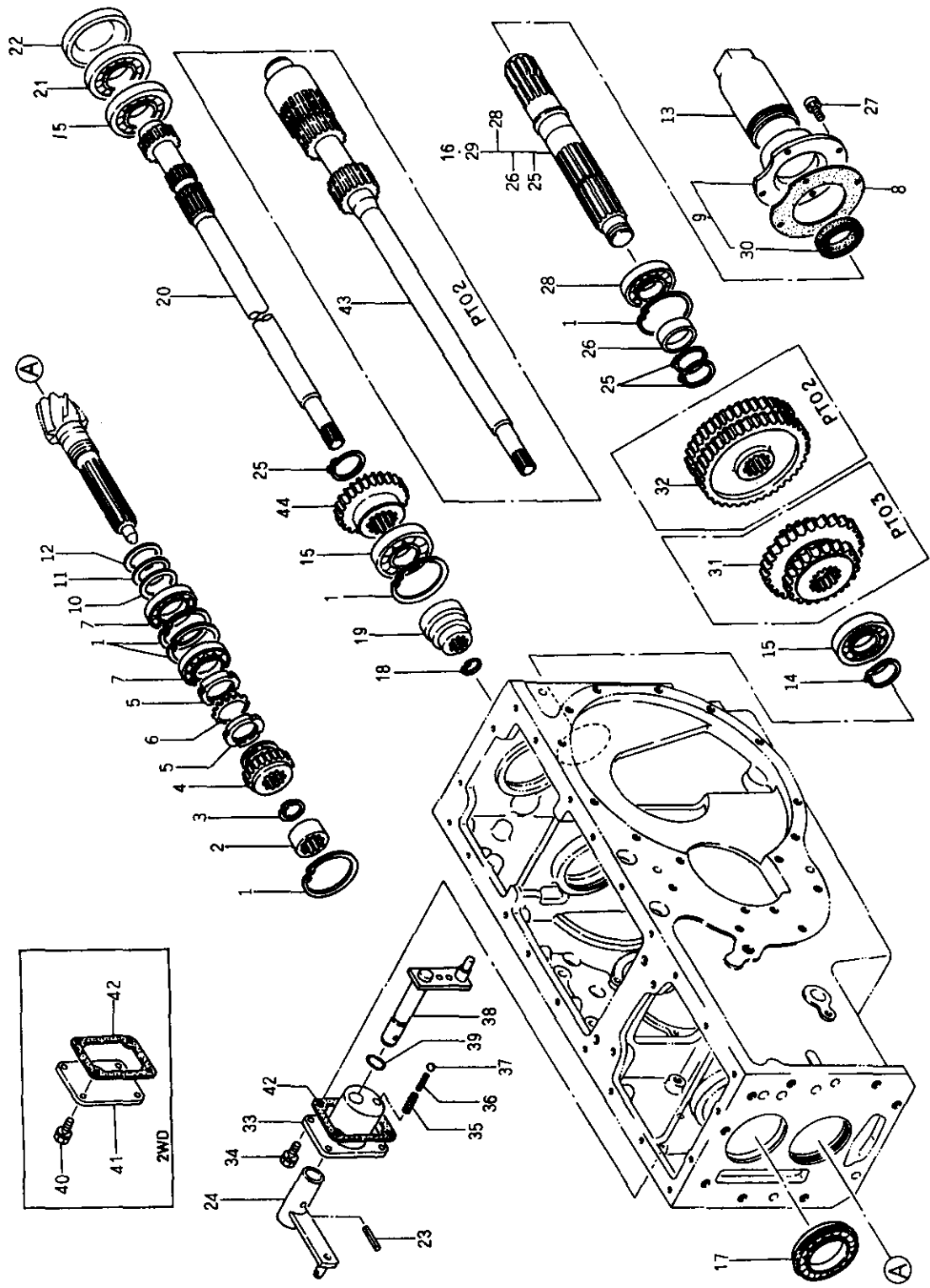
見出 番号 REF.NO.	コード番号 CODE NO.	部 品 名 PART NAME	S330 S330 4WD 2WD	個	数	Q'ty	注文 単位 Min.Q'ty	備 考 REMARKS
1	03650 0072	スナップリング	5	5				
2	32261 1170	セッシュ	1	1				
3	03650 0026	スナップリング	1	1				
4	32234 1290	スライドギヤ: A	1	1				
5	02270 0350	ロックナット	2	2				
6	02810 0350	ロックワッシャ	1	1				
7	04253 0207	テーパローラベアリング	2	2				
8	32299 0990	ガスケット	1	1				
9	32215 0160	シールカバー ASS'Y	1	1				
10	19928 0530	シム: 0.1	A/R	A/R				
11	19928 0540	シム: 0.2	A/R	A/R				
12	19928 0550	シム: 0.5	A/R	A/R				
13	37811 0020	ガード	1	1				
14	03610 0030	スナップリング	1	1				
15	04010 6306	ボールベアリング	2	2				
16	32259 0610	シャフト COMPL	1	1				FOR PTO 3
17	04015 6010	ボールベアリング	1	1				
18	03650 0018	スナップリング	1	1				
19	32261 1160	セッシュ	1	1				
20	32257 1070	PTO カウンタシャフト	1	1				FOR PTO 3
21	04010 6207	ボールベアリング	1	1				
22	32220 0180	シールカバー	1	1				
23	03030 0625	スプリングピン	1	1				
24	32410 2720	チェンジレバー	1	1				
25	03610 0035	スナップリング	3	3				
26	39923 3190	カラー	1	1				
27	01130 0820	ボルト	4	4				
28	04010 9046	ボールベアリング	1	1				
29	32259 0550	シャフト COMPL	1	1				
30	05020 9057	オイルシール	1	1				

改訂番号 年月
SUPPLEMENT NO.

バインダー NO.
BINDER NO.
I SP3008



44. リヤミッション, S330
REAR TRANSMISSION, S330



バインダー NO.
BINDER NO.
ISP3008

(2-141)

改訂番号	年月
SUPPLEMENT NO.	

リヤーマシジョン S330
44. REAR TRANSMISSION S330

管理コード

見出 番号 REF.NO.	コード番号 CODE NO.	部 品 名 PART NAME	個 数		注 文 単 位 Min.Q'ty	備 考 REMARKS
			S330 4WD 2WD	Q'ty		
31	32236 1020	スライドギヤ; B	1	1		FOR PTO 3
32	32236 0900	スライドギヤ; B	1	1		
33	32471 0553	ケース	1			
34	01130 0825	ボルト	4			
35	39821 0460	スプリング	1			
36	39821 0880	スプリング	1			FOR PTO 3
37	04810 0011	スチールボール	1			
38	32420 0653	シフトアーム	1			
39	05210 0110	O リング	1			
40	01130 0816	ボルト	4			
41	32221 1000	ケースカバー	1	1		FOR PTO 3
42	32299 0840	ガスケット	1	1		
43	32257 0800	PTO カウンタシャフト	1	1		
44	32232 4330	コティギヤ A	1	1		

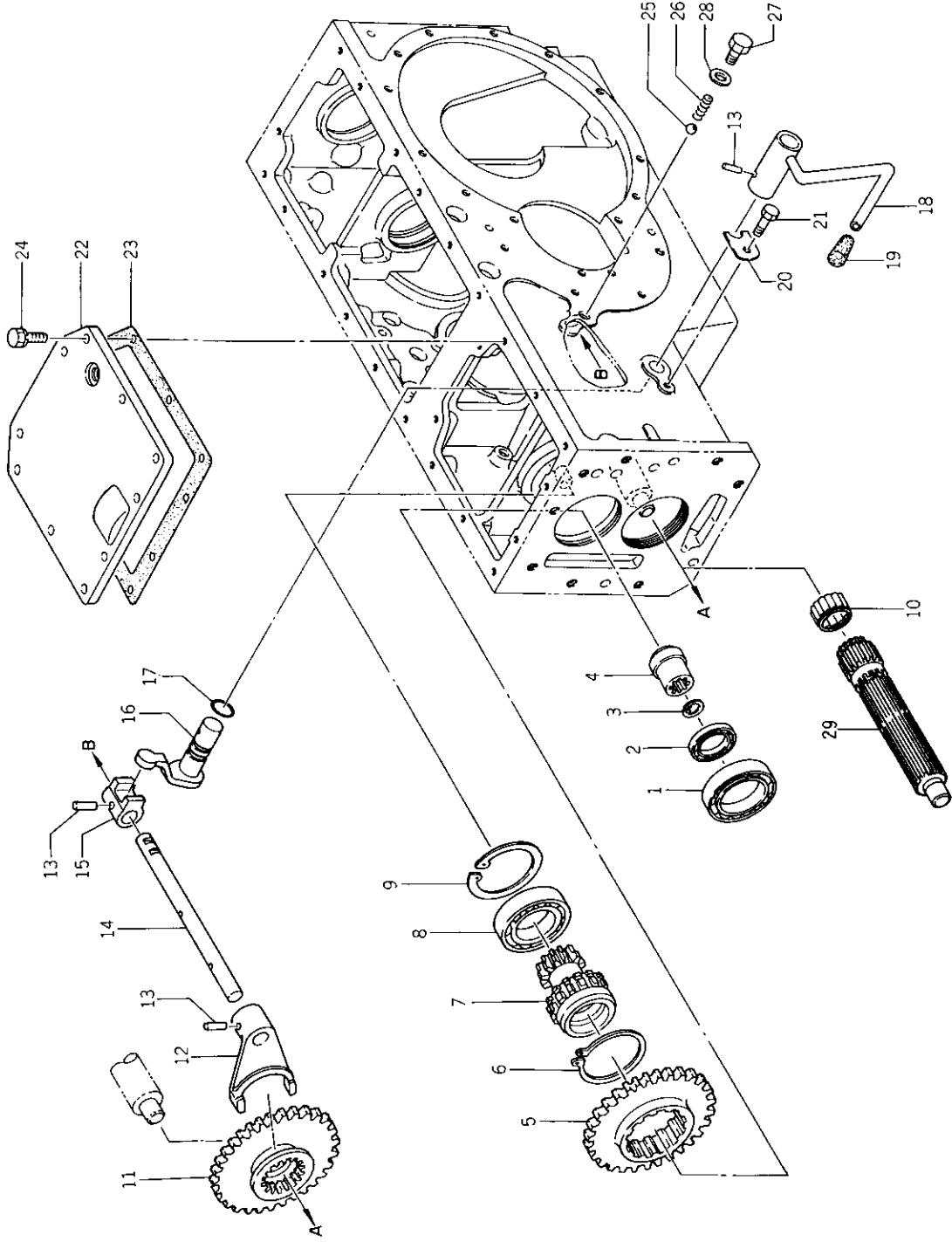
バインダー NO.
BINDER NO.
1SP3008

改訂番号 年月
SUPPLEMENT NO.

(2-142)



45. リヤーミッション微速 S330
REAR TRANSMISSION CREEP S330



バインダー BINDER NO.	NO.
I SP3008	

改訂番号 SUPPLEMENT NO.	年月
------------------------	----



45. リヤーマッション 微速 S330
REAR TRANSMISSION CREEP S330

管理コード

見出 番号 REF.NO.	コード番号 CODE NO.	部 品 名 PART NAME	価		数 Q'ty	注 文 単位 Min.Q'ty	備 考 REMARKS
			S330 4WD	S330 2WD			
1	04010 9041	ボールベアリング	1	1			
2	04010 9040	ボールベアリング	1	1			
3	03650 0018	スナップリング	1	1			
4	32261 0850	セッシュ	1	1			
5	32232 3190	コチイギヤ, A	1	1			
6	03610 0060	スナップリング	1	1			
7	32253 0960	カウンタシャフト	1	1			
8	04010 6009	ボールベアリング	1	1			
9	03650 0075	スナップリング	1	1			
10	04220 9002	ニードルベアリング	1	1			
11	32234 1190	スライドギヤ	1	1			
12	32441 1340	シフトフォーク	1	1			
13	03030 0625	スプリングピン	3	3			
14	32431 1890	シフトロッド	1	1			
15	32432 0470	シフトボス	1	1			
16	32420 0611	シフトアーム	1	1			
17	05210 0140	O-RING	1	1			
18	32410 2670	チェンジレバー	1	1			
19	39818 0880	グリップ	1	1			
20	39956 4790	プレート	1	1			
21	01130 0816	ボルト	1	1			
22	32221 1721	ケースカバー	1	1			
23	32299 0880	ガスケット	1	1			
24	01130 0825	ボルト	10	10			
25	04810 0011	スチールボール	1	1			
26	39821 2960	スプリング	1	1			
27	39943 0590	ボルト	1	1			
28	02510 0014	シールワッシャ	1	1			
29	32252 0620	メインシャフト (12X4)	1	1			
29	32252 0500	メインシャフト; SSS	1	1			

バインダー
BINDER NO.
ISP3008

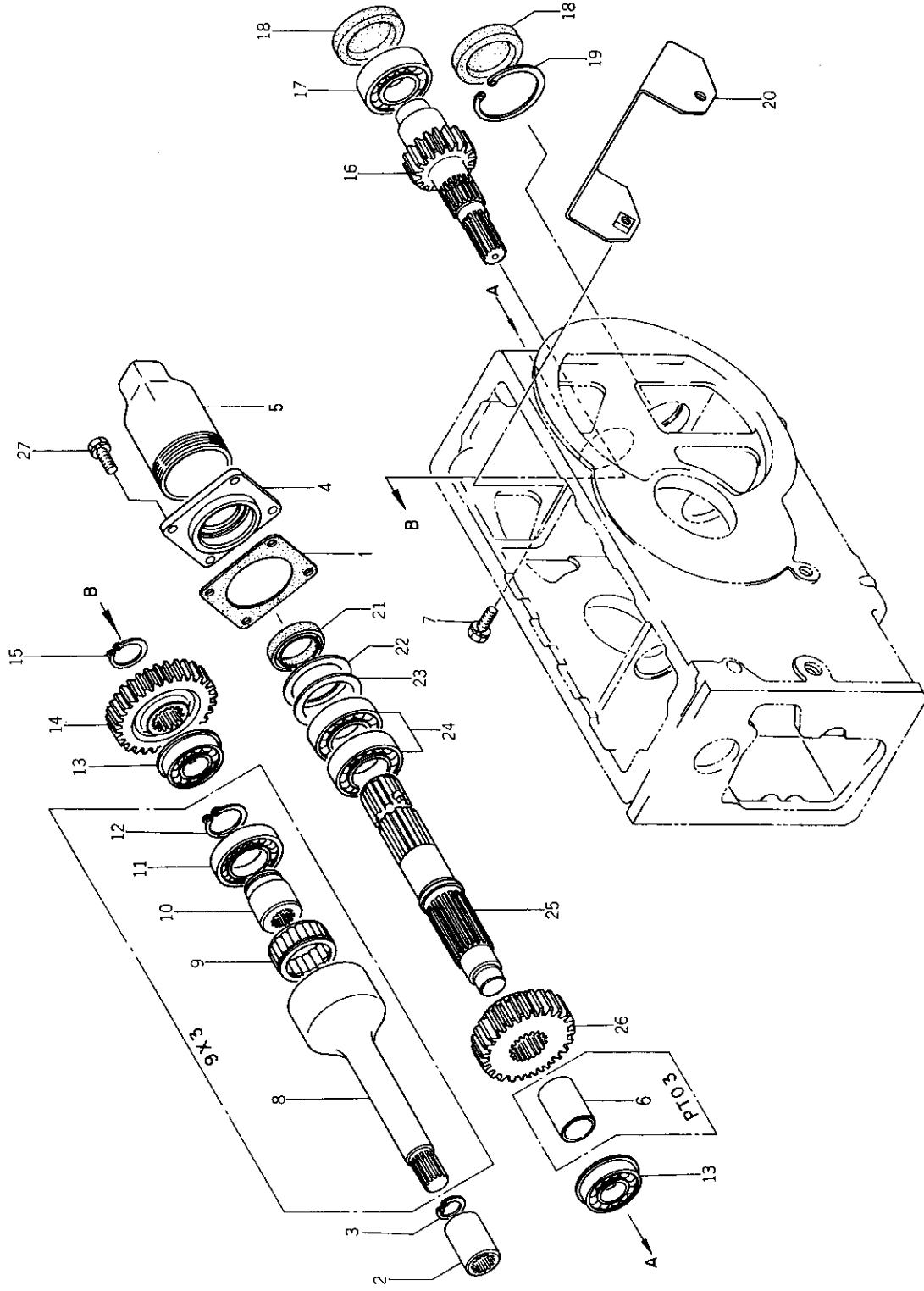
改訂番号 年月
SUPPLEMENT NO.

(2-144)



リヤーマシヨﾝ PTO S325
 REAR TRANSMISSION PTO S325

46.



改訂番号	年月
SUPPLEMENT NO.	

(2 - 145)

バインダー BINDER NO.	NO.
ISP3008	

リヤーマシジョン PTO S325
46. REAR TRANSMISSION PTO S325

管理コード

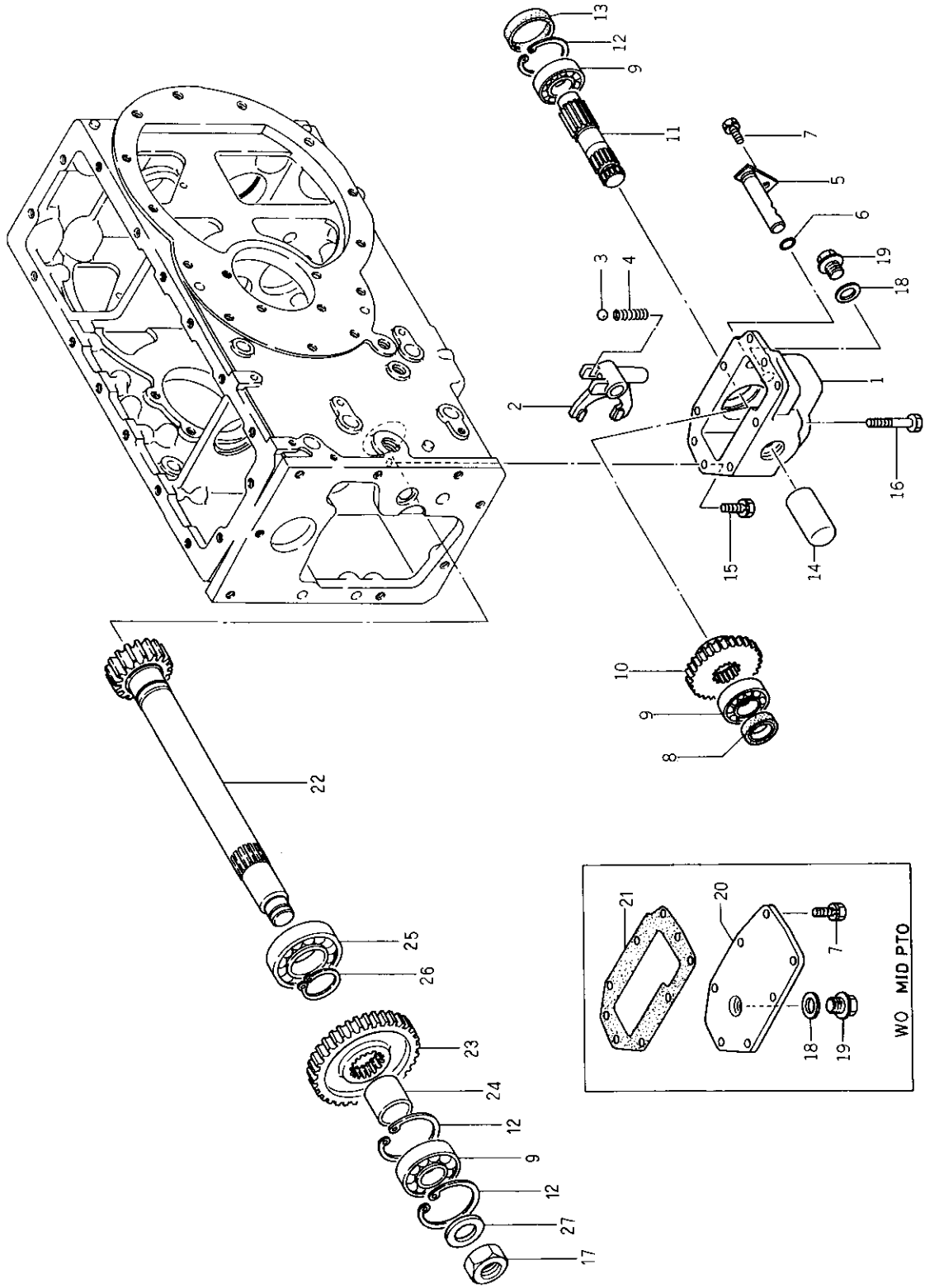
見出 番号 REF.NO.	コード番号 CODE NO.	部 品 名 称 PART NAME	個 数 Q'ty		注 文 単 位 Min. Q'ty	備 考 REMARKS
			S325 4WD	S325 2WD		
1	32299 1020	ガスケット	1	1		
2	32261 1090	セッシュ	1	1		
3	03650 0020	スナップリング	1	1		
4	32214 1070	シールカバー	1	1		
5	37811 0020	ガード	1	1		
6	39923 4290	カラー	1	1		W/PTO 3
7	01130 0818	ボルト	2	2		
8	32257 0770	PTO カウンタシャフト	1	1		
9	39856 0890	クラッチ ASS'Y	1	1		
10	32261 1100	セッシュ	1	1		
11	04010 9052	ボールベアリング	1	1		
12	03610 0035	スナップリング	1	1		
13	04015 6205	ボールベアリング	2	2		
14	32232 3600	コティギヤ A	1	1		MID PTO
15	03610 0030	スナップリング	1	1		MID PTO
16	32257 0700	PTO カウンタシャフト	1	1		
17	04010 6206	ボールベアリング	1	1		
18	32214 0280	シールカバー	2	2		
19	03650 0062	スナップリング	1	1		
20	34490 1200	ブラケット	1	1		
21	05020 9057	オイルシール	1	1		
22	19928 0650	シム; 0.5	A/R	A/R		
23	19928 0640	シム; 0.2	A/R	A/R		
24	04010 6007	ボールベアリング	2	2		
25	32259 0540	PTO シャフト	1	1		
26	32234 1330	スライドギヤ; A	1	1		
27	01130 0820	ボルト	4	4		

改訂番号 年月
SUPPLEMENT NO.

バインダー NO.
BINDER NO.
ISP3008



47. リヤミッション, MID PTO S325
 REAR MISSION, MID PTO S325



バインダー NO. BINDER NO.
1SP3008

改訂番号 SUPPLEMENT NO.
年月 YEAR MONTH



47. リヤーマッション, MID PTO S325
REAR MISSION, MID PTO S325

管理コード

見出番号 REF.NO.	コード番号 CODE NO.	部品名 PART NAME	個数		注文単位 Min Q'ty	備考 REMARKS
			S325 4WD	S325 2WD		
1	32211 2470	ミッションケース	1	1		
2	32441 1560	シフターフォーク	1	1		
3	04810 0011	スチールボール	1	1		
4	39821 0280	スプリング	1	1		
5	32430 0500	シフタロッド	1	1		
6	05210 0110	O-RING	1	1		
7	01130 0816	ボルト	8	8		
8	05020 3125	オイルシール	1	1		
9	04010 6205	ボールベアリング	3	3		
10	32234 1340	スライドギヤ: A	1	1		
11	32259 0530	PTO シャフト	1	1		
12	03650 0052	スナップリング	3	3		
13	32214 0640	シールカバー	1	1		
14	39811 5500	カバー	1	1		
15	01131 0820	ボルト	3	3		
16	01131 0865	ボルト	4	4		
17	02010 9079	ナット	1	1		
18	02510 0016	シールワッシャ	1	1		
19	06460 0016	プラグ	1	1		
20	32220 0420	ケースカバー	1	1		
21	32299 1030	ガスケット	1	1		
22	32257 0781	PTO カウンタシャフト	1	1		
23	32232 3841	コティギヤ: A	1	1		
24	39923 4250	カラー	1	1		
25	04010 6206	ボールベアリング	1	1		
26	03610 0030	スナップリング	1	1		
27	02610 9081	ワッシャ	1	1		

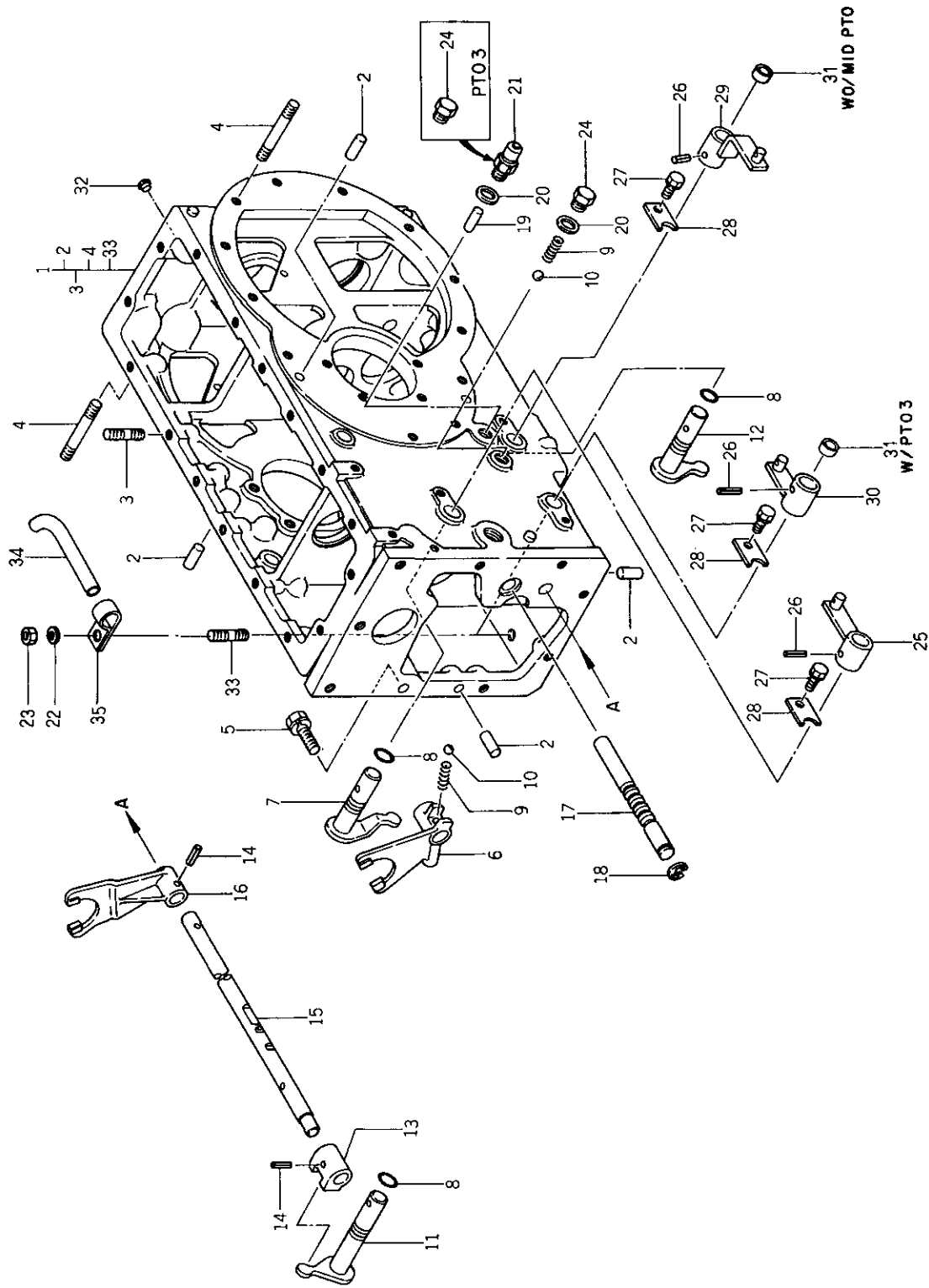
バインダー NO.
BINDER NO.
I SP3008

(2 - 148)

改訂番号 年月
SUPPLEMENT NO.



48. リヤミッションケース、シフト, S325
 REAR MISSION CASE & SHIFT, S325



バインダー BINDER NO.	NO.
I SP3008	

改訂番号	年月
SUPPLEMENT NO.	

リヤーマッションケース, シフト, S325
 48. REAR MISSION CASE & SHIFT, S325

管理コード

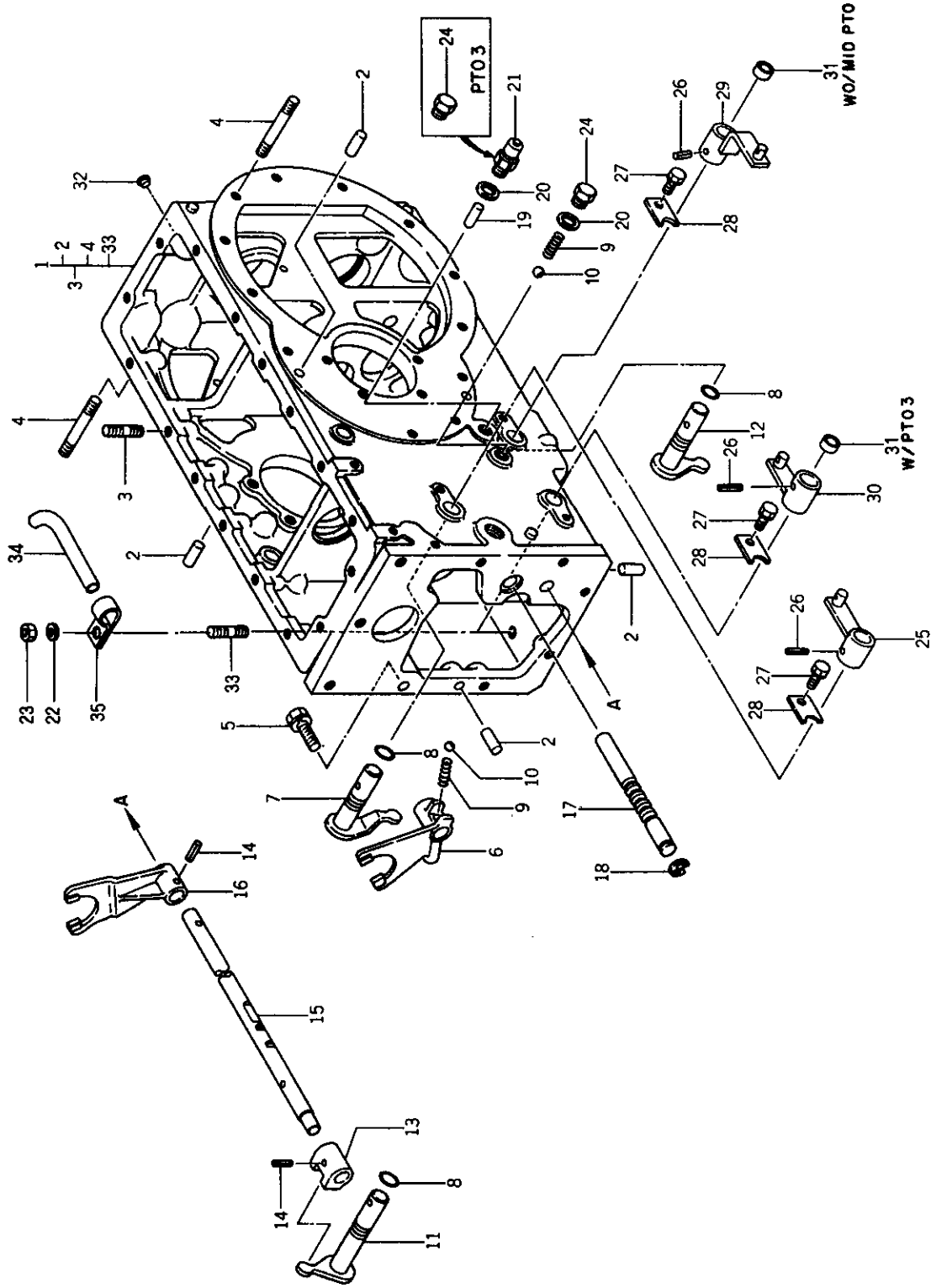
見出 番号 REF.NO.	コード番号 CODE NO.	部 品 名 称 PART NAME	個 数 Q'ty		注文 単位 Min.Q'ty	備 考 REMARKS
			S325 4WD	S325 2WD		
1	32201 5250	ケーシング ASS'Y	1	1		
2	03050 1025	ノックピン	7	7		
3	01211 1025	スタッドボルト	7	7		
4	01211 1080	スタッドボルト	2	2		
5	01131 1030	ボルト	1	1		
6	32441 1570	シフトフォーク	1	1		
6	32441 1590	シフトフォーク; HST	1	1		
7	32420 0870	シフトアーム	1	1		
8	05210 0140	O リング	3	3		
9	39821 0280	スプリング	2	2		
10	04810 0011	スチールボール	2	2		
11	32420 0880	シフトアーム	1	1		
12	32420 0840	シフトアーム	1	1		
13	32432 0800	シフトボス	1	1		
14	03030 0625	スプリングピン	2	2		
15	32431 2150	シフトロッド; PTO	1	1		
16	32441 1670	シフトフォーク; PTO	1	1		
17	32431 2140	シフトロッド	1	1		
17	32431 2160	シフトロッド; HST	1	1		
18	03680 0012	スナップリング	1	1		
18	32456 0140	ボールピン	1	1		
20	02510 0014	シールワッシャー	2	2		
21	38520 1260	スイッチ ASS'Y : セフティ	1	1		
22	02610 0008	ワッシャー	1	1		
23	02130 0008	ナット	1	1		
24	39943 0740	ボルト	2	2		
25	32410 3020	チェンジレバー	1	1		
26	03030 0632	スプリングピン	3	3		
27	01130 0816	ボルト	3	3		
28	39956 4790	プレート	3	3		

改訂番号 年月
 SUPPLEMENT NO.

バインダー NO.
 BINDER NO.
 I SP3008



48. リヤミッションケース, シフト, S325
 REAR MISSION CASE & SHIFT, S325



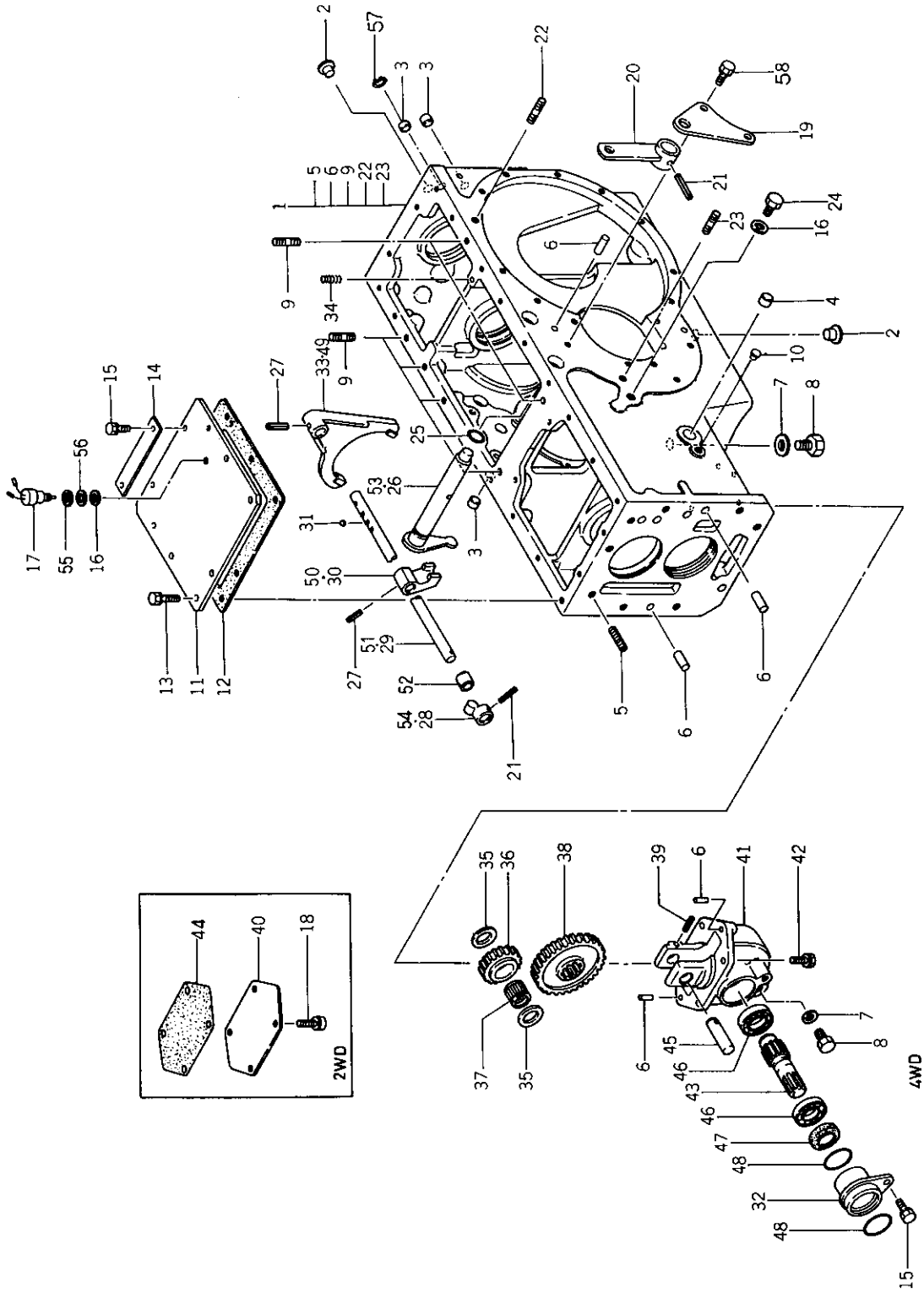
改訂番号	年月
SUPPLEMENT NO.	

(2-151)

バインダー BINDER NO.	NO.
ISP3008	



49. リヤミッションケース, 4WD取出, S330
 REAR MISSION CASE & TAKE OFF 4WD S330



改訂番号	年月
SUPPLEMENT NO.	

(2 - 153)

バインダー BINDER NO.	NO.
ISP3008	



リヤミッションケース, 4WD取出 S330
 49. REAR MISSION CASE & TAKE OFF 4WD S330

管理コード

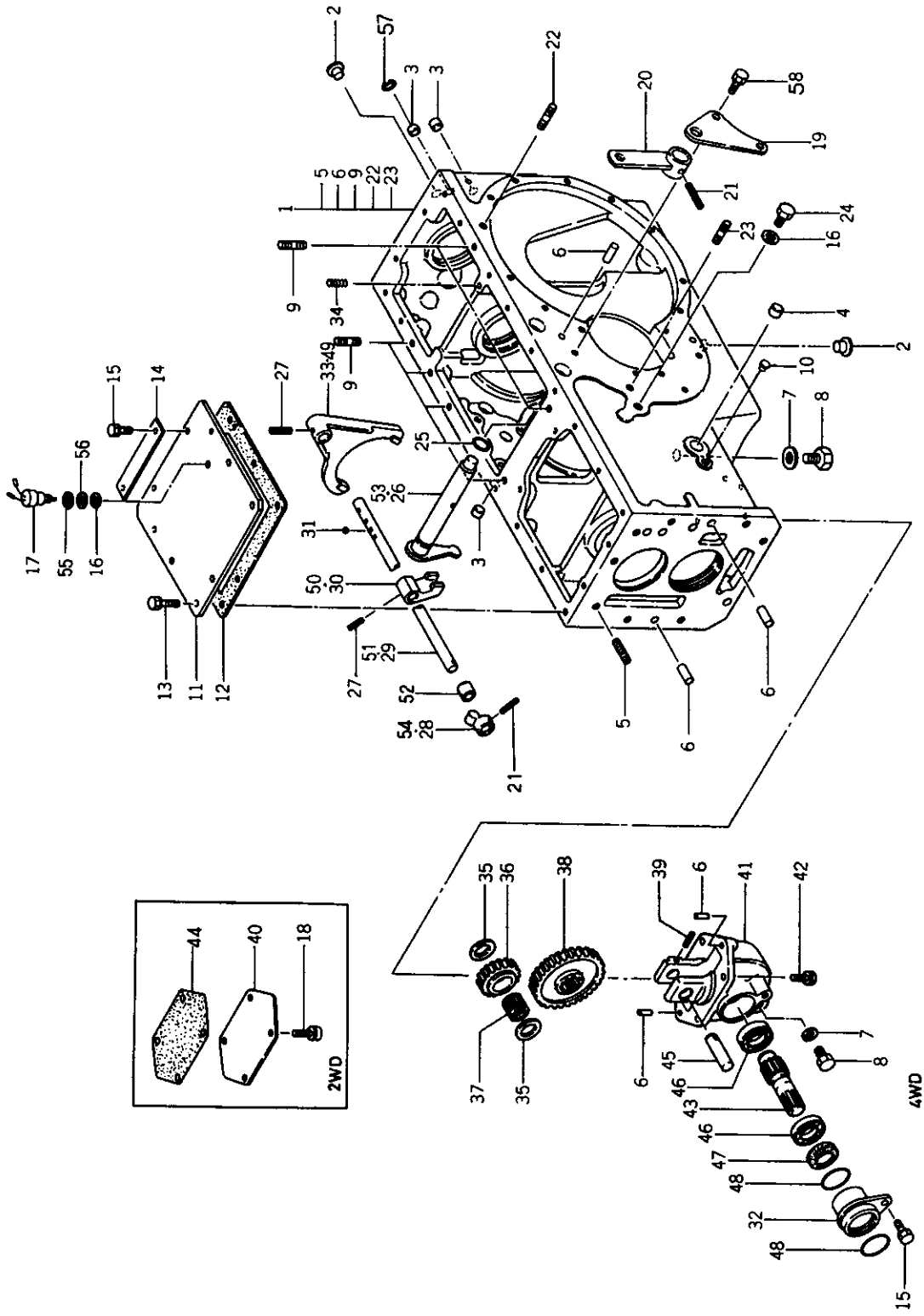
見出 番号 REF.NO.	コード番号 CODE NO.	部 品 名 PART NAME	個 数 Q'ty		注文 単位 Min.Q'ty	備 考 REMARKS
			S330 4WD	S330 2WD		
1	32201 5341	ケーシング ASS'Y	1	1		
2	39846 0010	シーリングキャップ	10	10		
3	39846 0390	メクラセン	3	3		
4	06420 0018	シーリングキャップ	1	1		
5	01211 1235	スタッドボルト	3	3		
6	03050 1025	ノックピン	8	8		
7	02510 0016	ワッシャ	2	1		
8	06460 0016	プラグ	2	1		
9	01211 1025	スタッドボルト	6	6		
10	39846 0020	メクラセン	1	1		
11	32221 1581	ケースカバー	1	1		
12	32299 0880	ガスケット	1	1		
13	01130 0816	ボルト	8	8		
14	39956 6350	プレート	1	1		
15	01130 0820	ボルト	3	3		
16	02510 0014	シールワッシャ	2	2		
17	38520 1350	スイッチ ASS'Y	1	1		
18	01130 1020	ボルト	4	4		
19	32451 0340	シフトガイド	1	1		
20	32410 4000	チェンジレバー	1	1		
21	03030 0632	スプリングピン	2	2		
22	01211 1065	スタッドボルト	2	2		
23	01211 1035	スタッドボルト	4	4		
24	01010 9364	ボルト	1	1		
25	05210 0200	O-RING	1	1		
26	32420 0960	シフトアーム	1	1		
27	03030 0625	スプリングピン	2	2		
28	32432 0611	シフトボス	1	1		
29	32431 2201	シフトロッド	1	1		
30	32432 0580	シフトボス	1	1		

バインダー NO. BINDER NO.	改訂番号 年 月 SUPPLEMENT NO.
ISP3008	



リヤミッションケース, 4WD取出, S330
 REAR MISSION CASE & TAKE OFF 4WD S330

49.



改訂番号	年月
SUPPLEMENT NO.	

(2 - 155)

バインダー BINDER NO.	1 SP3008
---------------------	----------



49. リヤ-ミッションケース, 4WD取出, S330
 REAR MISSION CASE & TAKE OFF 4WD, S330

管理コード

見出 番号 REF.NO.	コード番号 CODE NO.	部 品 名 称 PART NAME	個 数 Q'ty		注文 単位 Min.Q'ty	備 考 REMARKS
			S330 4WD	S330 2WD		
31	04810 0011	スチールボール	1	1		
32	32019 0390	ホルダ	1			
33	32441 1640	シフトフォーク; PTO	1	1		
34	39821 0460	スプリング	1	1		
35	39926 0980	スラストワッシャ	2			
36	32237 1050	カウンタギヤ	1			
37	04220 9014	ニードルベアリング	1			
38	32232 3480	コティギヤ; A	1			
39	03030 0640	スプリングピン	1			
40	32221 1050	ケースカバー	1	1		
41	32211 2320	ミッションケース	1			
42	01131 1025	ボルト	4			
43	32251 0560	ドライブシャフト	1			
44	32299 0880	ガスケット	1	1		
45	32256 0260	ギヤシャフト	1			
46	04010 6005	ボールベアリング	2			
47	05020 3125	オイルシール	1			
48	05230 0400	Oリング	2			
49	32441 1900	シフトフォーク; PTO 3	1	1		
50	32432 0710	シフトボス; PTO 3	1	1		
51	32431 2420	シフトロッド; PTO 3	1	1		
52	39923 4300	カラー; PTO 3	1	1		
53	32420 1460	シフトアーム; PTO 3	1	1		
54	32432 0720	シフトボス; PTO 3	1	1		
55	19928 0290	シム; 0.2	A/R	A/R		
56	19928 0300	シム; 0.5	A/R	A/R		
57	03650 0015	スナップリング	1	1		
58	01131 1030	ボルト	2	2		

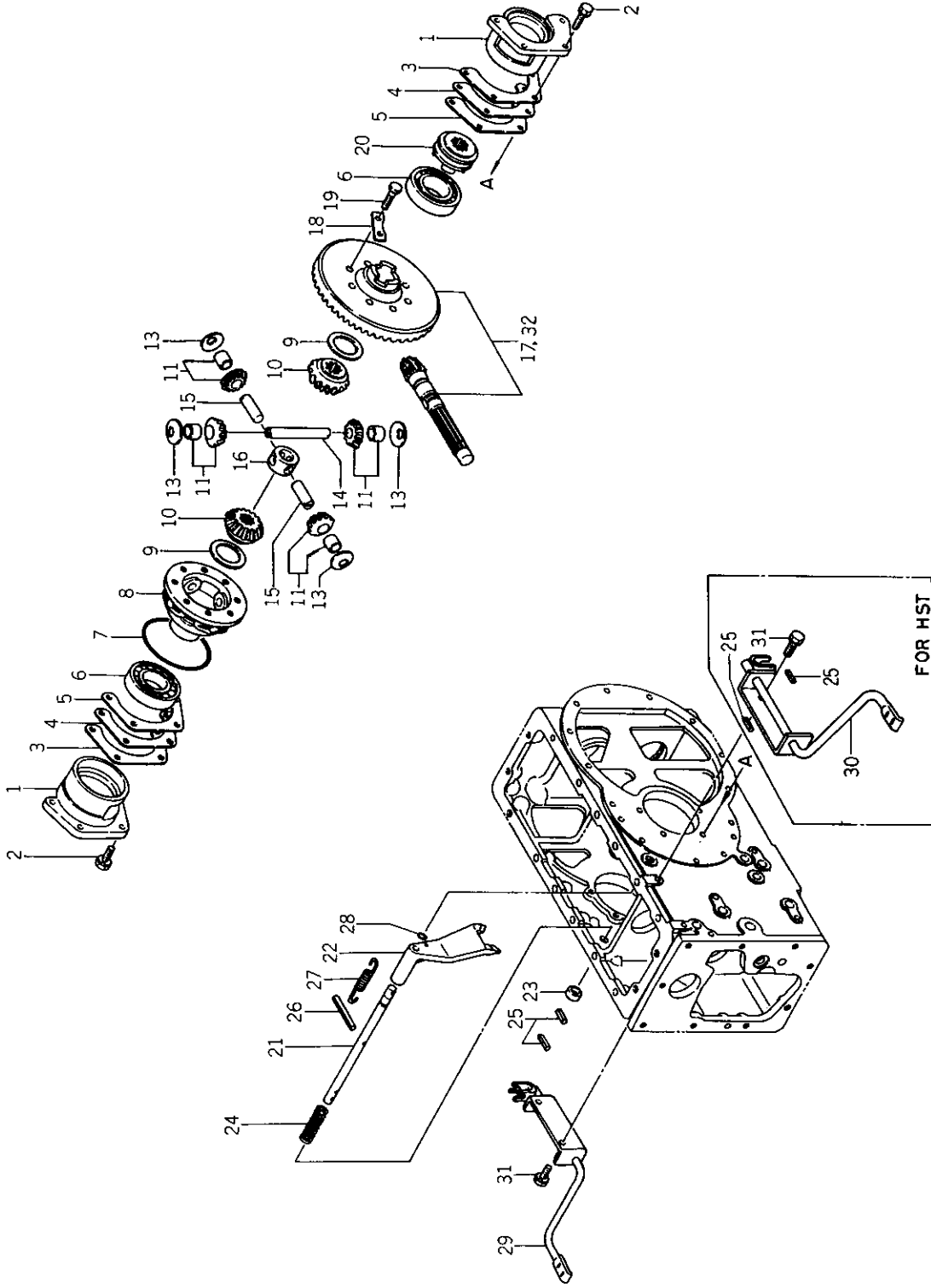
バインダー NO.
 BINDER NO.
 I SP3008

(2 - 156)

改訂番号 年月
 SUPPLEMENT NO.



50. デブ, デフロックペダル S325
DIFF & DIFF LOCK PEDAL S325



バインダー BINDER NO.	NO.
ISP3008	

(2 - 157)

改訂番号 SUPPLEMENT NO.	年月
------------------------	----



50. デフ, デフロックペダル, S325
DIFF & DIFF LOCK PEDAL, S325

管理コード

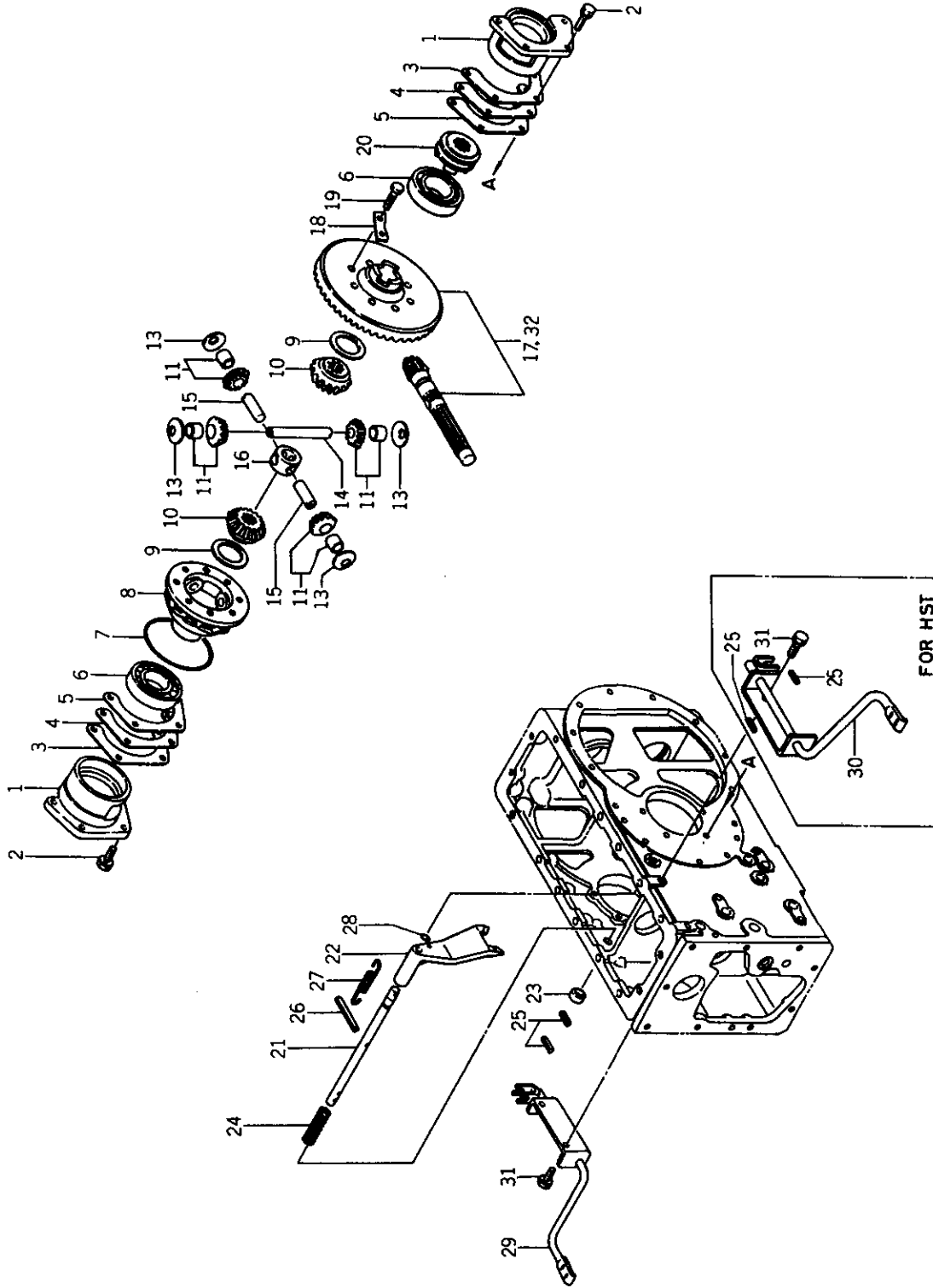
見出 番号 REF.NO.	コード番号 CODE NO.	部 品 名 PART	部 品 名 NAME	個		数 Q'ty	注 文 単位 Min.Q'ty	備 考 REMARKS
				S325 4WD	S325 2WD			
1	32622 0310	デフウケ	BEALING CARRIER	2	2			
2	01131 1025	ボルト	BOLT	8	8			
3	39928 1150	シム;0.5	SHIM; 0.5	A/R	A/R			
4	39928 1140	シム;0.3	SHIM; 0.3	A/R	A/R			
5	39928 1130	シム;0.1	SHIM; 0.1	A/R	A/R			
6	04010 6010	ボールベアリング	BALL BEARING	2	2			
7	39834 0331	クリップ	CLIP	1	1			
8	32611 0591	デフゲージ	DIFF HOUSING	1	1			
9	39926 1250	スラストワッシャ	THRUST WASHER	2	2			
10	32614 0250	デフギヤ	DIFF GEAR	2	2			
11	32203 0260	ギヤ ASS'Y	GEAR ASS'Y	4	4			
13	39926 0130	スラストワッシャ	THRUST WASHER	4	4			
14	32613 0470	ピニオンシャフト	PINION SHAFT	1	1			
15	32613 0341	ピニオンシャフト	PINION SHAFT	2	2			
16	32617 0060	ピニオンシャフトコマ	JOINT	1	1			
17	32205 0670	リングギヤ ASS'Y (9X3)	RING GEAR ASS'Y (9X3)	1	1			
18	39931 0330	ロックワッシャ	LICK WASHER	4	4			
19	01011 1030	ボルト	BOLT	8	8			
20	32661 0181	デフロッククラッチ	DIFF LOCK CLUTCH	1	1			
21	32653 0230	デフロックシャフト	DIFF LOCK SHAFT	1	1			
22	32657 0190	デフロックフォーク	DIFF LOCK FORK	1	1			
23	05020 3115	オイルシール	OIL SEAL	1	1			
24	39821 2510	スプリング	SPRING	1	1			
25	03030 0632	スプリングピン	SPRING PIN	2	2			
26	03030 0663	スプリングピン	SPRING PIN	1	1			
27	39821 3170	スプリング	SPRING	1	1			
28	05210 0110	Oリング	O-RING	1	1			
29	32650 0660	デフロックペダル (9X3)	DIFF LOCK PEDAL (9X3)	1	1			
30	32650 0690	デフロックペダル; HST	DIFF LOCK PEDAL; HST	1	1			

バインダー NO.
BINDER NO.
ISP3008

改訂番号 年月
SUPPLEMENT NO.



50. アフ、デフロックペダル S325
DIFF & DIFF LOCK PEDAL S325

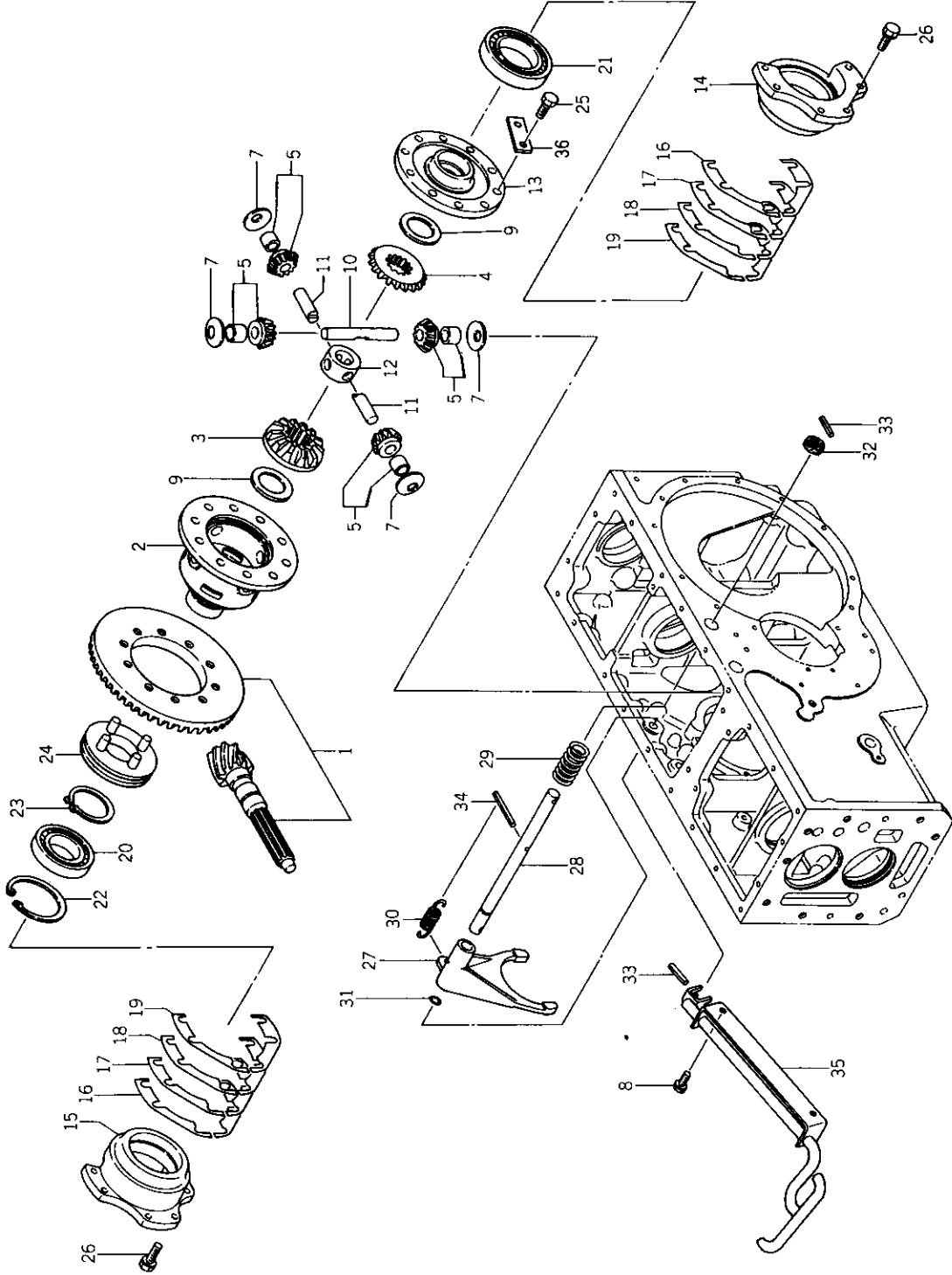


バインダー BINDER NO.
1SP3008

改訂番号 SUPPLEMENT NO.
年月



51. デフ、デフロックペダル S330
DIFF & DIFF LOCK PEDAL S330



バインダー BINDER NO.
ISP3008

(2 - 161)

改訂番号 SUPPLEMENT NO.
年月



51. デフ, デフロックペダル, S330
DIFF & DIFF LOCK PEDAL, S330

管理コード

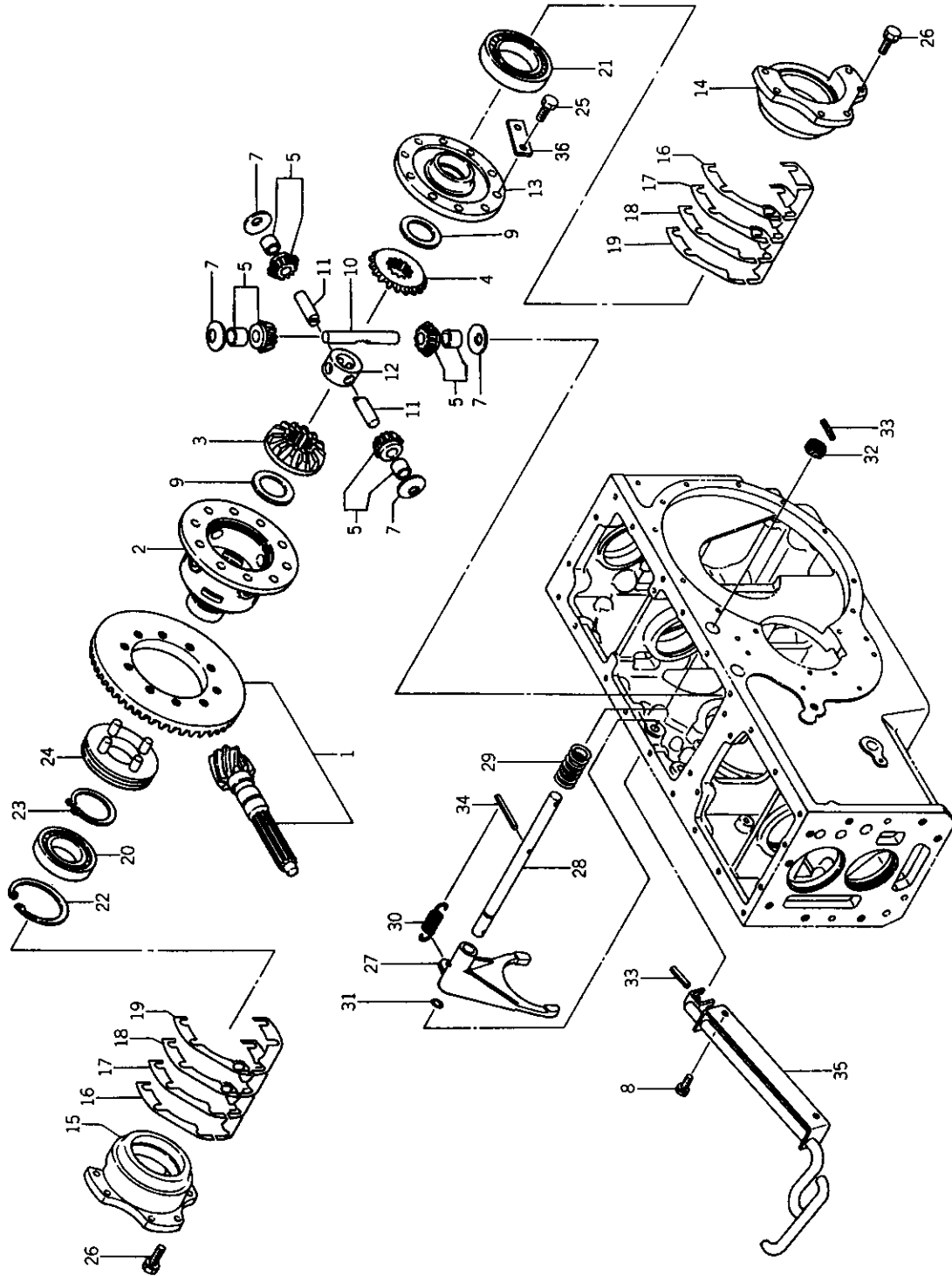
見出 番号 REF.NO.	コード番号 CODE NO.	部 品 名 称 PART NAME	個 数 Q'ty		注 文 単 位 Min.Q'ty	備 考 REMARKS
			S330 4WD	S330 2WD		
1	32205 0610	ドライブピニオン ASS'Y	1	1		
2	32611 0750	デフゲージ	1	1		
3	32614 0330	デフギヤ; R	1	1		
4	32614 0280	デフギヤ; L	1	1		
5	32203 0150	ギヤ ASS'Y	4	4		
7	39926 0270	スラストワッシャー	4	4		
8	01131 0816	ボルト	2	2		
9	39926 1300	スラストワッシャー	2	2		
10	32613 0450	ピニオンシャフト	1	1		
11	32613 0460	ピニオンシャフト	2	2		
12	32617 0070	ピニオンシャフトコマ	1	1		
13	32611 0740	デフゲージフタ	1	1		
14	32622 0250	デフウケ; L	1	1		
15	32622 0260	デフウケ; R	1	1		
16	39928 0590	シム; 0.1	A/R	A/R		
17	39928 0600	シム; 0.3	A/R	A/R		
18	39928 0610	シム; 0.5	A/R	A/R		
19	39928 0700	シム; 1.0	A/R	A/R		
20	04010 6010	ボールベアリング	1	1		
21	04010 6012	ボールベアリング	1	1		
22	03650 0080	スナップリング	1	1		
23	03610 0050	スナップリング	1	1		
24	32660 0110	デフロッククラッチ	1	1		
25	01021 1035	ボルト	10	10		
26	01131 1030	ボルト	8	8		
27	32657 0200	デフロックフォーク	1	1		
28	32653 0200	デフロックシャフト	1	1		
29	39821 2510	スプリング	1	1		
30	39821 2520	スプリング	1	1		

改訂番号 年月
SUPPLEMENT NO.

バインダー NO.
BINDER NO.
ISP3008



51. デアロックペダル S330
DIFF & DIFF LOCK PEDAL S330



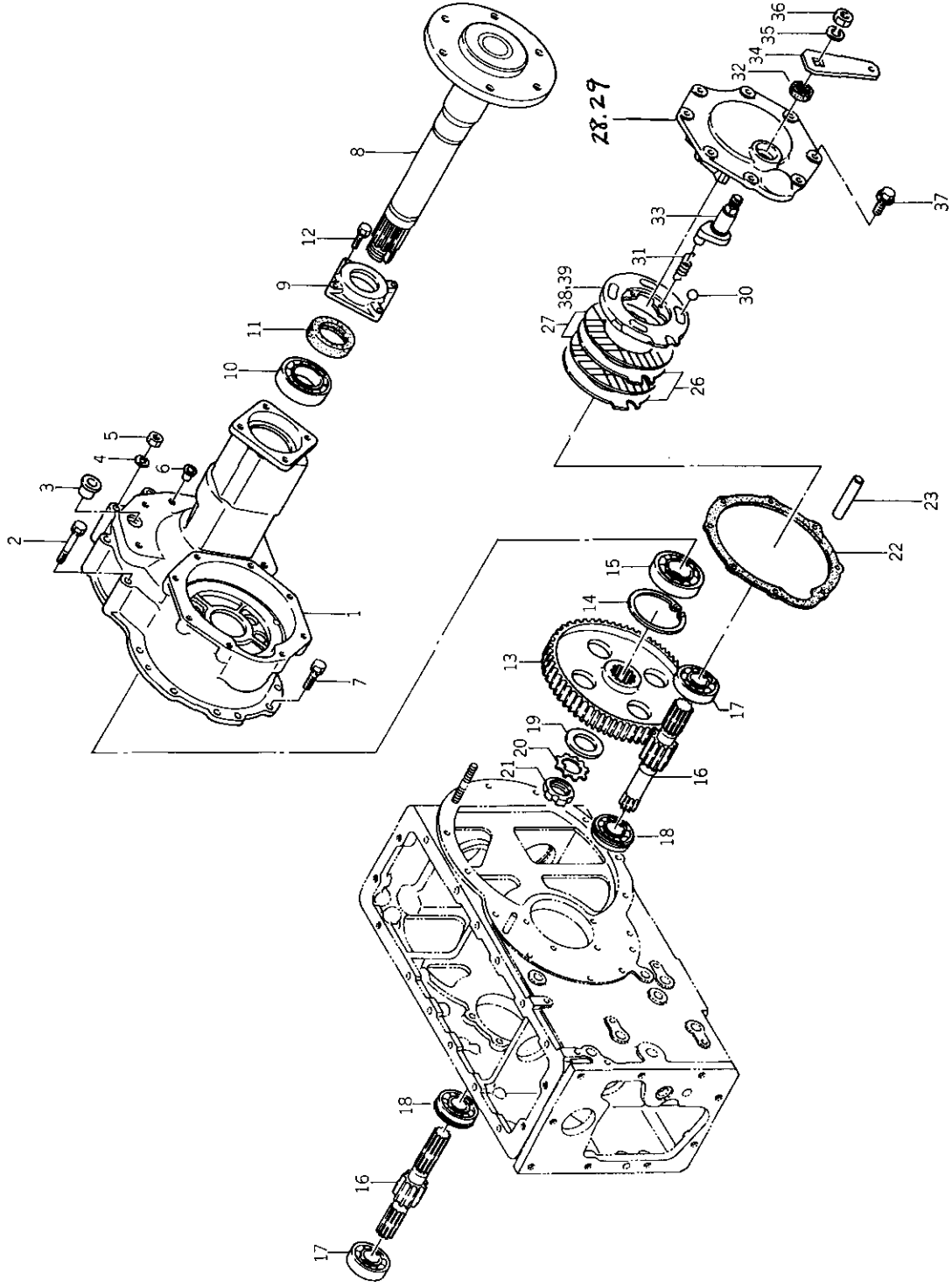
バインダー BINDER NO.
ISP3008

(2-163)

改訂番号 SUPPLEMENT NO.
年月 YEAR MONTH



52. ブレーキ, ホールシャフトケース, S325
BRAKE & WHEEL SHAFT CASE, S325



バインダー NO. BINDER NO.
1SP3008

(2 - 165)

改訂番号 年月
SUPPLEMENT NO.



52. ブレーキ、ホイールシャフトケース, S325
BRAKE & WHEEL SHAFT CASE, S325

管理コード

見出 番号 REF.NO.	コード番号 CODE NO.	部 品 PART	名 称 NAME	個		数 Q'ty	注文 単位 Min.Q'ty	備 考 REMARKS
				S325 4WD	S325 2WD			
1	32634 2080	ホイールシャフトケース	WHEEL SHAFT CASE	2	2			
2	01131 1080	ボルト	BOLT	14	14			
3	39846 0170	メクラセン	BLANK PLUG	2	2			
4	02710 0010	スプリングワッシャ	SPRING WASHER	2	2			
5	02021 0010	ナット	NUT	2	2			
6	39846 0050	メクラセン	BLANK PLUG	8	8			
7	01131 1025	ボルト	BOLT	10	10			
8	32630 1190	ホイールシャフト	WHEEL SHAFT	2	2			
9	32636 0270	ホイールシャフトケースカバー	SEAL COVER	2	2			
10	04010 6010	ボールベアリング	BALL BEARING	2	2			
11	05060 0050	オイルシール	OIL SEAL	2	2			
12	01130 0825	ボルト	BOLT	8	8			
13	32637 0590	ファイナルギヤ	FINAL GEAR	2	2			
14	03650 0085	スナップリング	SNAP RING	2	2			
15	04010 6209	ボールベアリング	BALL BEARING	2	2			
16	32621 1050	デフシャフト	DIFF SHAFT	2	2			
17	04010 9034	ボールベアリング	BALL BEARING	2	2			
18	04010 9055	ボールベアリング	BALL BEARING	2	2			
19	39921 0030	スペーサ	SPACER	2	2			
20	02810 0400	ロックワッシャ	LOCK WASHER	2	2			
21	02270 0400	ロックナット	LOCK NUT	2	2			
22	32899 0160	ガスケット	GASKET	2	2			
23	32826 0140	アンカーピン	ANCHOR PIN	2	2			
26	32856 0180	ディスク	DISK	4	4			
27	32811 0151	ライニング	LINING	4	4			
28	32820 0580	ブレーキカバー:LH	BRAKE COVER:LH	1	1			
29	32820 0570	ブレーキカバー:RH	BRAKE COVER:RH	1	1			
30	04810 9004	スチールボール	STEEL BALL	8	8			

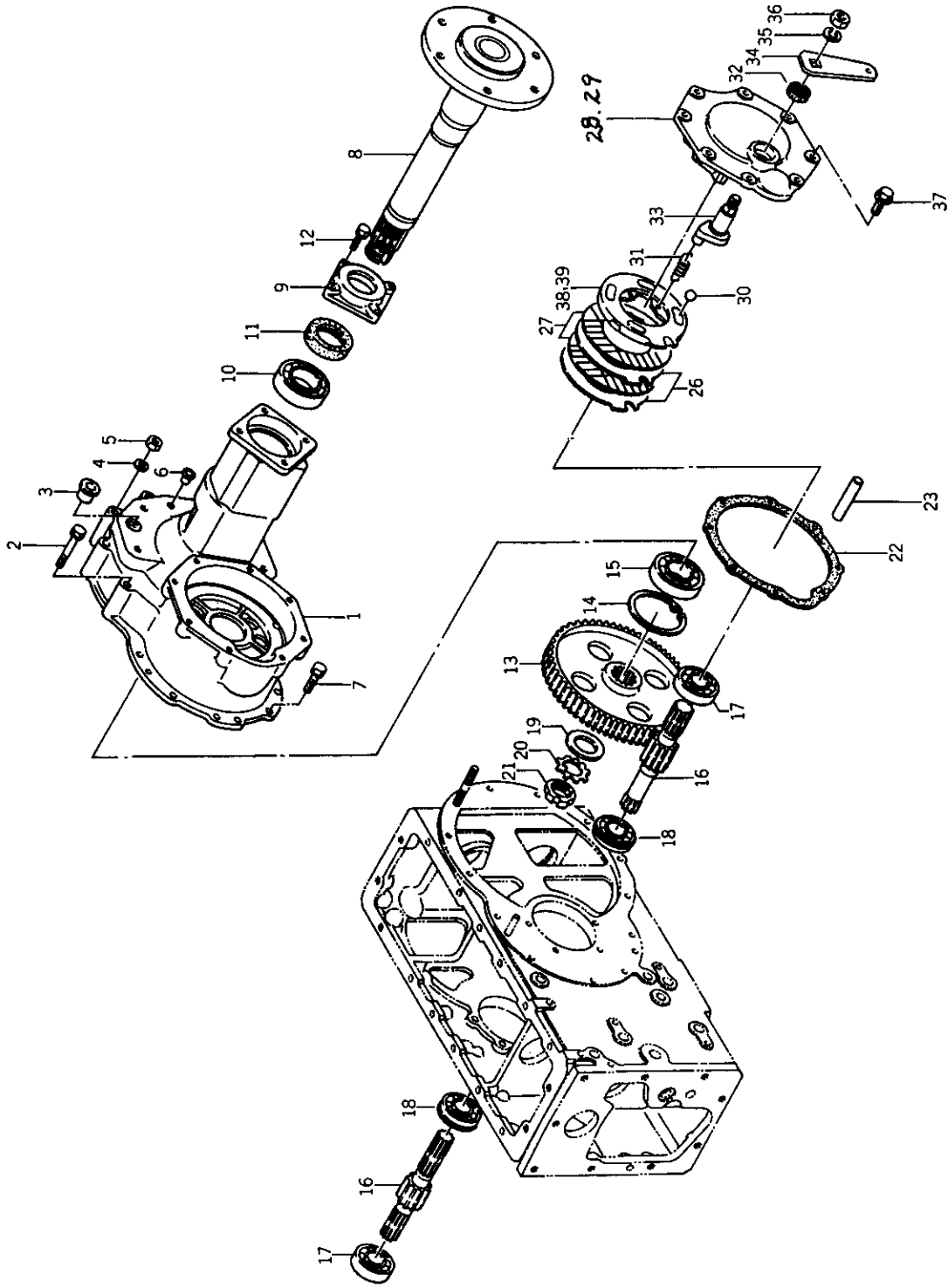
バインダー NO.
BINDER NO.
ISP3008

改訂番号年月
SUPPLEMENT NO.

(2-166)



52. ブレーキ, ホイールシャフトケース, S325
BRAKE & WHEEL SHAFT CASE, S325



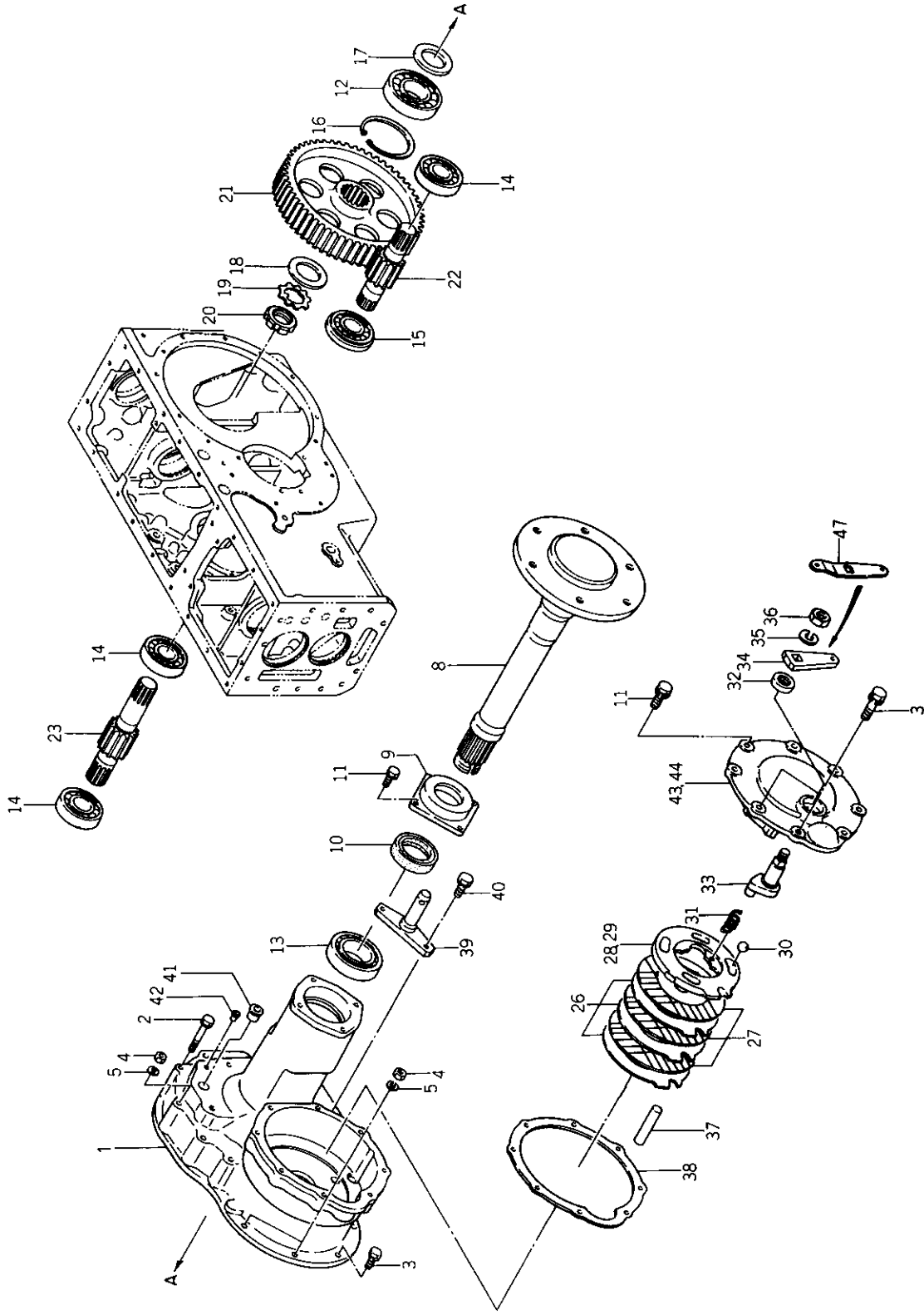
バインダー BINDER NO.
ISP3008

(2-167)

改訂番号 SUPPLEMENT NO.
年月 YEAR MONTH



53. ブレーキ, ホールシャフトケース S330
BRAKE & WHEEL SHAFT CASE S330



バインダー BINDER NO.	NO
ISP3008	

(2 - 166)

改訂番号	年月
SUPPLEMENT NO.	



53. ブレーキ, ホイールシャフトケース, S330
BRAKE & WHEEL SHAFT CASE, S330

管理コード

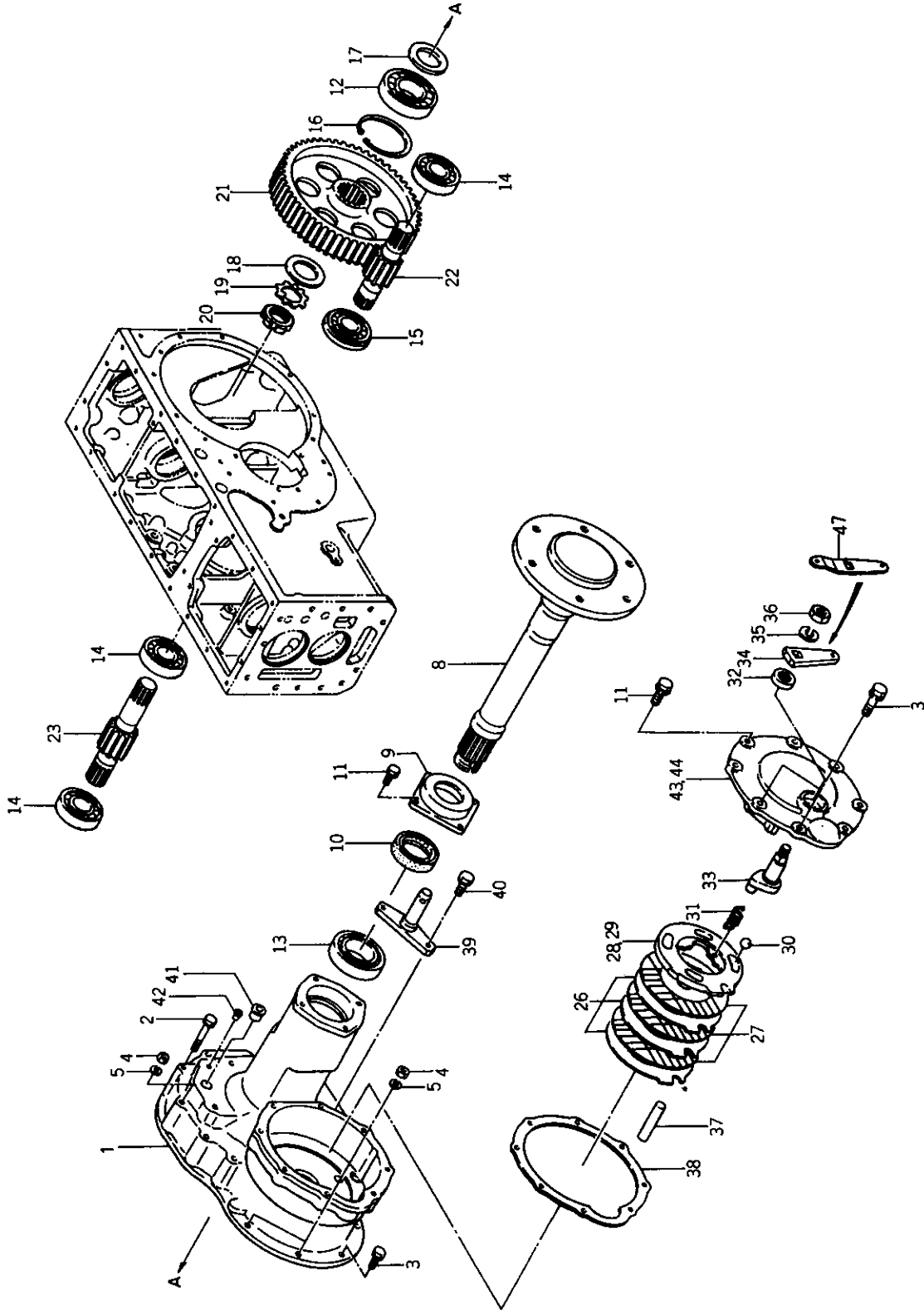
見出 番号 REF.NO.	コード番号 CODE NO.	部 品 名 称 PART NAME	個		注 文 単 位 Min.Q'ty	備 考 REMARKS
			S330 4WD,2WD	S330		
1	32634 2320	ホイールシャフトケース	2	2		
2	01131 1065	ボルト	18	18		
3	01131 1030	ボルト	6	6		
4	02020 0010	ナット	6	6		
5	02710 0010	スプリングワッシャ	6	6		
8	32631 1180	ホイールシャフト	2	2		
9	32636 0470	ホイールシャフトケースカバー	2	2		
10	05060 0055	オイルシール	2	2		
11	01131 1025	ボルト	22	22		
12	04010 6310	ボールベアリング	2	2		
13	04010 6211	ボールベアリング	2	2		
14	04010 6307	ボールベアリング	3	3		
15	04015 6307	ボールベアリング	1	1		
16	03650 0110	スナップリング	2	2		
17	39921 0780	スペーサ	2	2		
18	39921 0430	スペーサ	2	2		
19	02810 0400	ロックワッシャ	2	2		
20	02270 0400	ロックナット	2	2		
21	32637 0600	ファイナルギヤ	2	2		
22	32621 0840	デフシャフト; L	1	1		
23	32621 0850	デフシャフト; R	1	1		
24	*	ブレーキASSY; L	1	1		
25	*	ブレーキASSY; R	1	1		
26	32856 0210	ディスク	6	6		
27	32811 0161	ライニング	6	6		
28	32856 0200	ディスク; L	1	1		
29	32856 0230	ディスク; R	1	1		
30	04810 9004	スチールボール	8	8		
31	39821 3340	スプリング	6	6		
32	05010 9015	オイルシール	2	2		

改訂番号 年月
SUPPLEMENT NO.

バインダー NO.
BINDER NO.
ISP3008



53. ブレーキ, ホールシャフトケース S330
BRAKE & WHEEL SHAFT CASE S330



バインダー NO. BINDER NO.
1SP3008

改訂番号 SUPPLEMENT NO.
年月 YEAR MONTH



53. ブレーキ, ホイールシャフトケース, S330
BRAKE & WHEEL SHAFT CASE, S330

管理コード

見出 番号 REF.NO.	コード番号 CODE NO.	部 品 名 PART NAME	個 数 Q'ty		注文 単位 Min Q'ty	備 考 REMARKS
			S330 4WD/2WD	S330		
33	32831 0160	ブレーキカム	2	2		
34	32832 0750	レバー	2	2		W/O HAND BRAKE
35	02710 0020	スプリングワッシャー	2	2		
36	02020 0020	ナット	2	2		
37	32826 0150	アンカーピン	2	2		
38	32899 0130	ガスケット	2	2		
39	37090 0700	ピン	2	2		
40	01131 1230	ボルト	4	4		
41	39846 0050	メクラセン	8	8		
42	39846 0170	メクラセン	2	2		
43	32820 0520	ブレーキカバー; L	1	1		
44	32820 0530	ブレーキカバー; R	1	1		
45	*	ブレーキ ASSY; L	1	1		
46	*	ブレーキ ASSY; R	1	1		
47	32832 0760	レバー	2	2		W/HAND BRAKE

バインダー
BINDER NO.
1SP3008

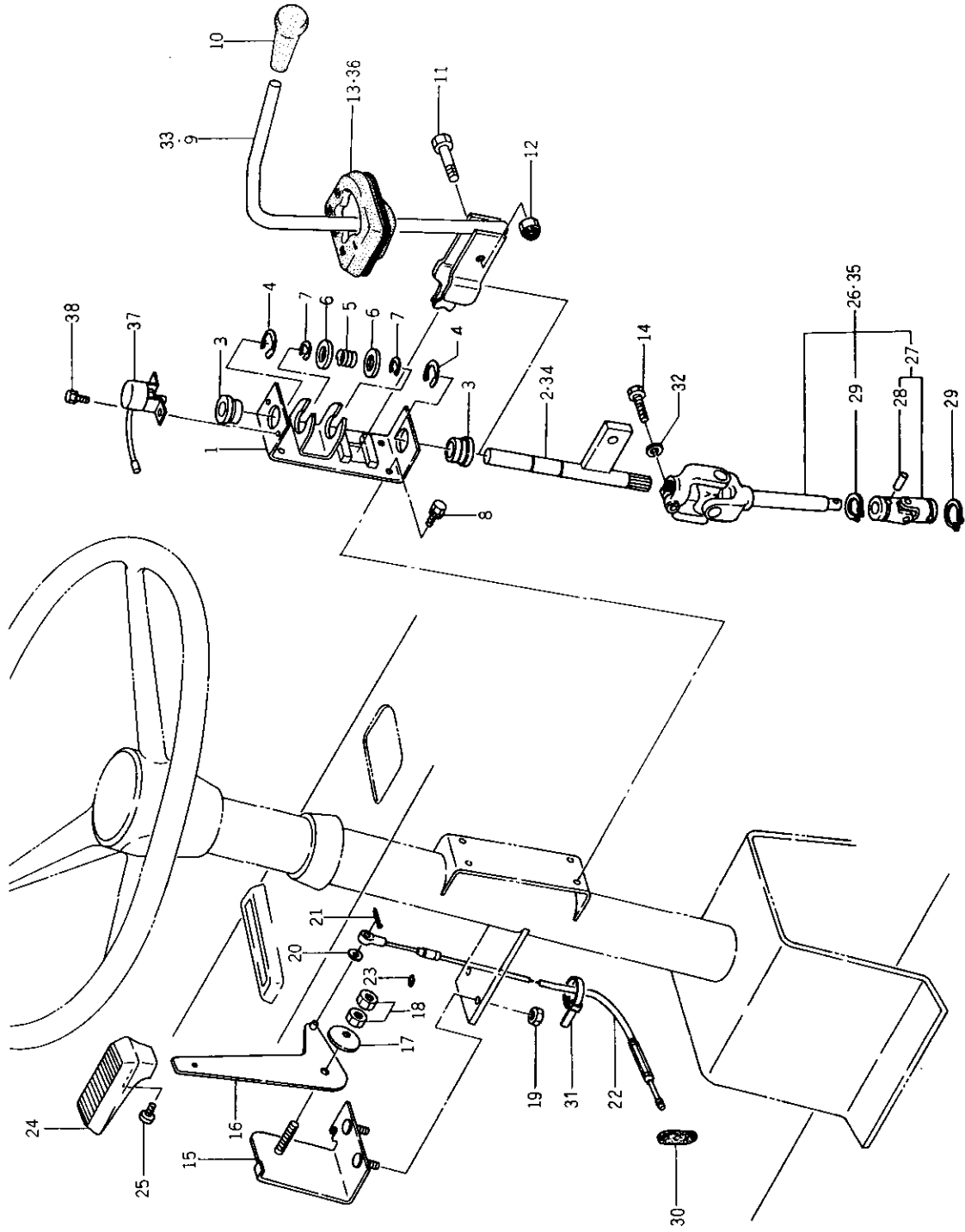
改訂番号
SUPPLEMENT NO.

年 月

(2-172)



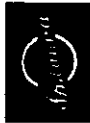
54. コラムシフト, ハンドアクセセル
COLUMN SHIFT & HAND ACCEL



バインダ- NO.
BINDER NO.
1SP3008

(2-173)

改訂番号	年月
SUPPLEMENT NO.	



54. コラムシフト, ハンドアクセル
COLUMN SHIFT & HAND ACCEL

管理コード

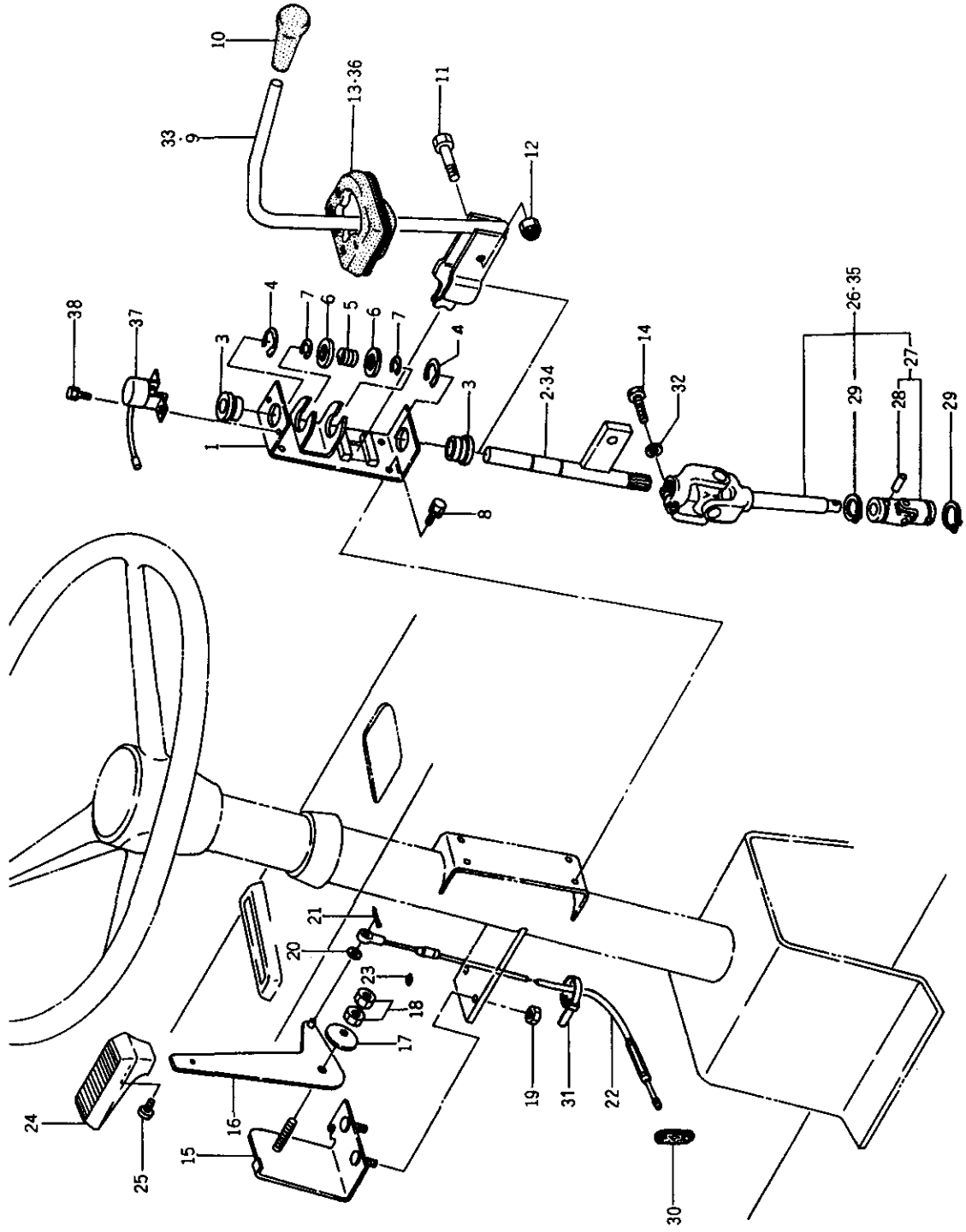
見出 番号 REF.NO.	コード番号 CODE NO.	部 品 名 称 PART NAME	個				数 Qty	注文 単位 Min.Qty	備 考 REMARKS
			S325 4WD	S325 2WD	S330 4WD	S330 2WD			
1	33465 0560	ホルダ	1	1	1	1			
2	32420 1230	シフトアーム	1	1					
3	39851 1430	ブッシュ	2	2	2	2			
4	03680 9008	スナップリング	2	2	2	2			
5	39821 2310	スプリング	1	1	1	1			
6	02610 9082	ワッシャ	2	2	2	2			
7	03680 0012	スナップリング	2	2	2	2			
8	01131 0816	ボルト	4	4	4	4			
9	32410 3090	チェンジレバー	1	1					
10	39818 0880	グリップ	1	1	1	1			
11	01010 9269	ボルト	1	1	1	1			
12	02260 0010	ナット	1	1	1	1			
13	39811 5910	ゴム	1	1					
13	39811 4850	ゴム	1	1					
14	01013 0825	ボルト	1	1	1	1		FOR PTO 3	
15	31250 0500	ブラケット	1	1	1	1			
16	31210 0880	アクセルレバー	1	1	1	1			
17	39821 2210	スプリング	1	1	1	1			
18	02010 0008	ナット	2	2	2	2			
19	02130 0008	ナット	2	2	2	2			
20	02610 0006	ワッシャ	1	1	1	1			
21	03010 2020	スプリットピン	1	1	1	1			
22	31207 0220	ワイヤ ASS Y	1	1	1	1			
22	31207 0110	ワイヤ ASS Y	1	1	1	1			
23	03680 0004	スナップリング	2	2	2	2			
24	39818 0920	グリップ	1	1	1	1			
25	01514 0512	スクリュ	1	1	1	1			
26	32404 0040	リンク ASS'Y	1	1	1	1			
27	39838 0240	ジョイント	1	1	1	1			
28	39961 1200	ピン	2	2	2	2			

改訂番号 年月
SUPPLEMENT NO.

バインダー NO.
BINDER NO.
ISP3008



54. コラムシフト, ハンドアクセル
COLUMN SHIFT & HAND ACCEL



バインダー BINDER NO.	NO.
1 SP3008	

(2-175)

改訂番号 SUPPLEMENT NO.	年月
------------------------	----



55. コラムシフト, S330 (SSS)
COLUMN SHIFT, S330 (SSS)

管理コード

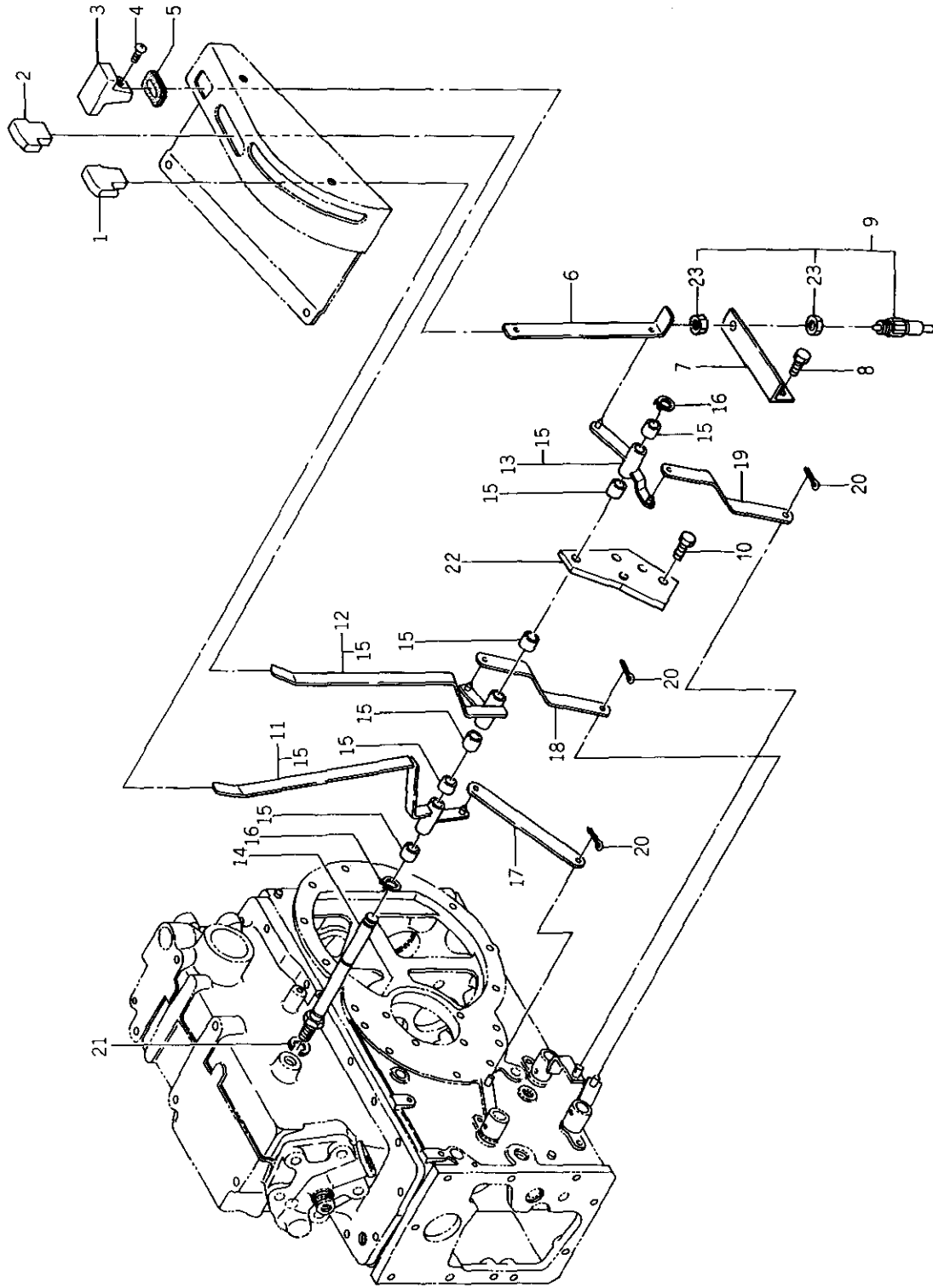
見出 番号 REF.NO.	コード番号 CODE NO.	部 品 名 称		個	数 Q'ty	注文 単位 Min.Q'ty	備 考 REMARKS
		PART	NAME				
1	32404 0030	リンク ASS'Y	LINK ASS'Y	1	1		
2	33465 0650	ホルダ	HOLDER	1	1		
3	39961 1200	ピン	PIN	6	6		
4	32420 0980	シフトアーム	SHIFT ARM	1	1		
5	39851 1430	ブッシュ	BUSH	2	2		
6	03680 9008	スナップリング	SNAP RING	2	2		
7	01013 0825	ボルト	BOLT	1	1		
8	03610 0022	スナップリング	SNAP RING	6	6		
9	39818 0880	グリップ	GRIP	2	2		
10	32410 2600	チェンジレバー	CHANGE LEVER	1	1		
11	01010 9269	ボルト	BOLT	1	1		
12	02260 0010	Uナット	U-NUT	1	1		
13	03680 0012	スナップリング	SNAP RING	2	2		
14	02610 9082	ワッシャー	WASHER	2	2		
15	39821 2310	スプリング	SPRING	1	1		
16	01130 0812	ボルト	BOLT	4	4		
17	32422 0550	シフトリンク	SHIFT LINK	1	1		
18	39838 0240	ジョイント	JOINT	3	3		
19	38520 1241	スイッチ ASS'Y	SWITCH ASS'Y	1	1		
20	01115 0610	ボルト	BOLT	2	2		
21	39851 1570	ブッシュ	BUSH	2	2		
22	02710 0008	スプリングワッシャー	SPRING WASHER	1	1		
23	32420 0971	シフトアーム	SHIFT ARM	1	1		
24	32410 2581	チェンジレバー	CHANGE LEVER	1	1		
25	01070 1040	ボルト	BOLT	1	1		
26	39821 3350	スプリング	SPRING	1	1		

バインダー NO.
BINDER NO.
1SP3008

改訂番号 年月
SUPPLEMENT NO.



56. シフトレバー, S325
SHIFT LEVERS, S325



改訂番号	年月
SUPPLEMENT NO.	

(2 - 179)

バインダー BINDER	NO. NO.
ISP3008	

56. シフトレバー, S325
SHIFT LEVERS, S325

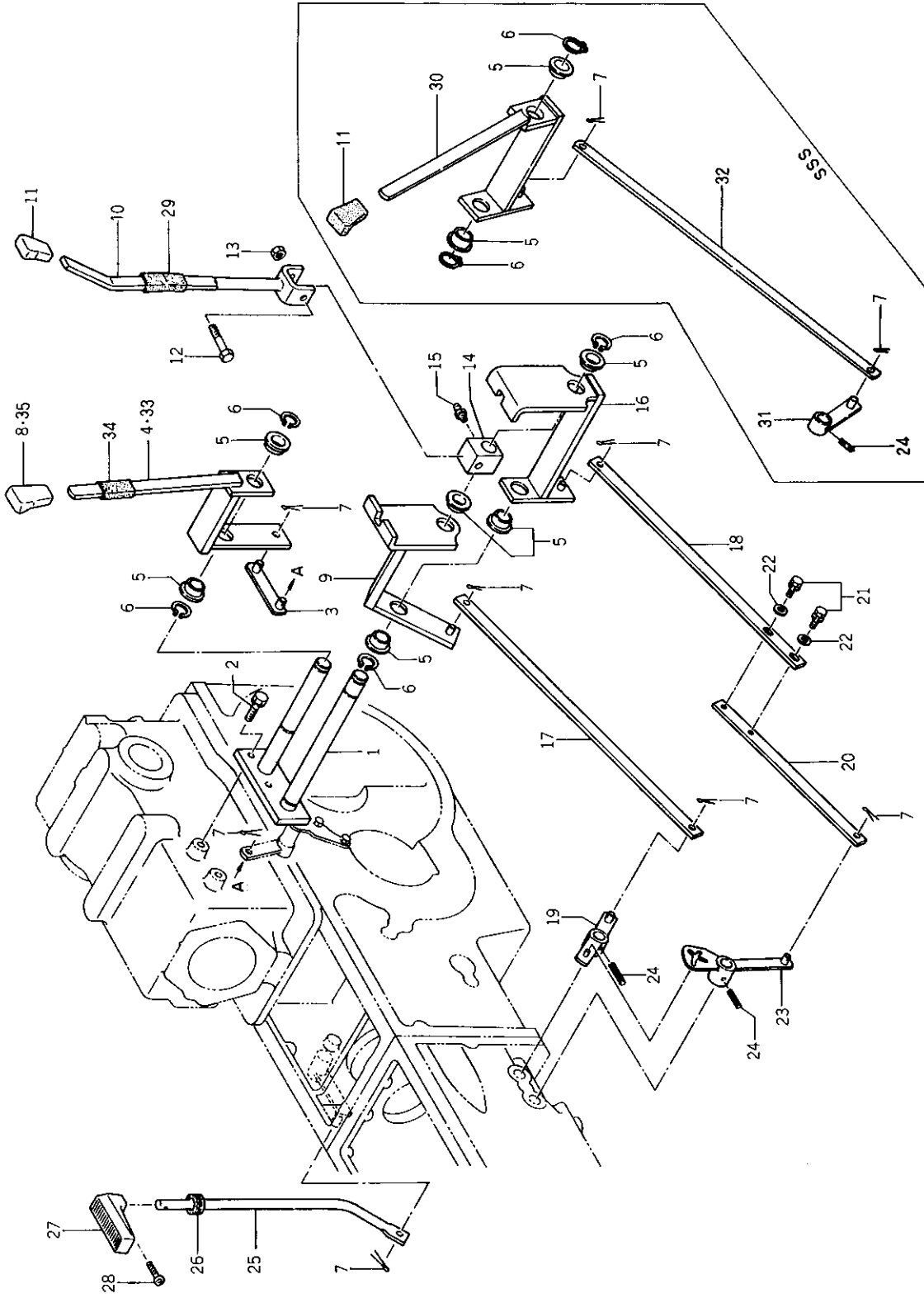
管理コード

見出 番号 REF.NO.	コード番号 CODE NO.	部 品 名 称 PART NAME	個 数		注文 単位 Min.Q'ty	備 考 REMARKS
			S325 4WD	S325 2WD		
1	39818 0890	グリップ, フク	1	1		
2	39818 0970	グリップ	1	1		
3	39818 0950	グリップ	1	1		FOR MID, PTO
4	01514 0512	スクリュ	1	1		
5	39811 5620	ゴム	1	1		
6	32411 1750	チェンジレバー	1	1		
7	34491 1530	ブラケット	1	1		FOR MID, PTO
8	01130 0816	ボルト	2	2		
9	38520 0891	スイッチ ASS'Y	1	1		
10	01131 0630	ボルト	2	2		
11	32402 0500	チェンジレバー, ASS'Y, 7ク	1	1		
12	32402 0510	チェンジレバー, ASS'Y, PTO	1	1		
12	32402 0591	チェンジレバー, ASS'Y	1	1		FOR PTO 3
13	32402 0520	チェンジレバー, ASS'Y	1	1		FOR MID, PTO
14	32422 0670	シャフト	1	1		
15	39851 1390	ブッシュ	6	6		
16	03610 0016	スナップリング	2	2		
17	32454 0550	シフトプレート	1	1		
18	32454 0530	シフトプレート	1	1		
18	32454 0630	シフトプレート	1	1		FOR PTO 3
19	32454 0540	シフトプレート	1	1		
20	03010 3020	スプリットピン	7	7		
21	02710 0016	スプリングワッシャー	1	1		
22	32451 0450	シフトガイド	1	1		
23	38524 0038	ナット	2	2		

バインダー NO. BINDER NO. ISP3008	改訂番号 SUPPLEMENT NO.	年月
---------------------------------------	------------------------	----



57. シフトレバー, S330
SHIFT LEVERS, S330



バインダー NO.
BINDER NO.
ISP3008

(2-181)

改訂番号
年月
SUPPLEMENT NO.

57. シフトレバー, S300
SHIFT LEVERS, S330

管理コード

見出 番号 REF.NO.	コード番号 CODE NO.	部 品 名 PART NAME	個 数		注文 単位 Min.Q'ty	備 考 REMARKS
			S330 4WD,2WD	S330 4WD,2WD		
1	32450 0580	シフトガイド	1	1		
2	01130 1025	ボルト	2	2		
3	32435 0060	シフトリンク	1	1		
4	32410 3980	チェンジレバー	1	1		
5	39851 1560	ブッシュ	6	6		
6	03610 0020	スナップリング	4	4		
7	03010 3025	スプリットピン	7	7		
8	39818 0870	グリップ	1	1		
9	32420 1060	シフトアーム	1	1		
10	32410 2700	チェンジレバー	1	1		
11	39818 0890	グリップ	1	1		
12	01010 1055	ボルト	1	1		
13	02240 0010	Uナット	1	1		
14	32412 0640	ボス	1	1		
15	06061 0000	グリスニップル	1	1		
16	32420 1070	シフトアーム	1	1		
17	32454 0500	シフトプレート	1	1		
18	32454 0510	シフトプレート	1	1		
19	32410 2560	チェンジレバー	1	1		
20	32454 0490	シフトプレート	1	1		
21	01131 0816	ボルト	2	2		
22	02610 0008	ワッシャ	2	2		
23	32410 2550	チェンジレバー	1	1		
24	03030 0625	スプリングピン	2	2		
25	32411 1680	チェンジレバー	1	1		
26	39811 0100	ゴム	1	1		
27	39818 0981	グリップ	1	1		
28	01514 0616	スクリュ	1	1		
29	06810 9062	エンビチューブ	1	1		
30	32410 3070	チェンジレバー	1	1		

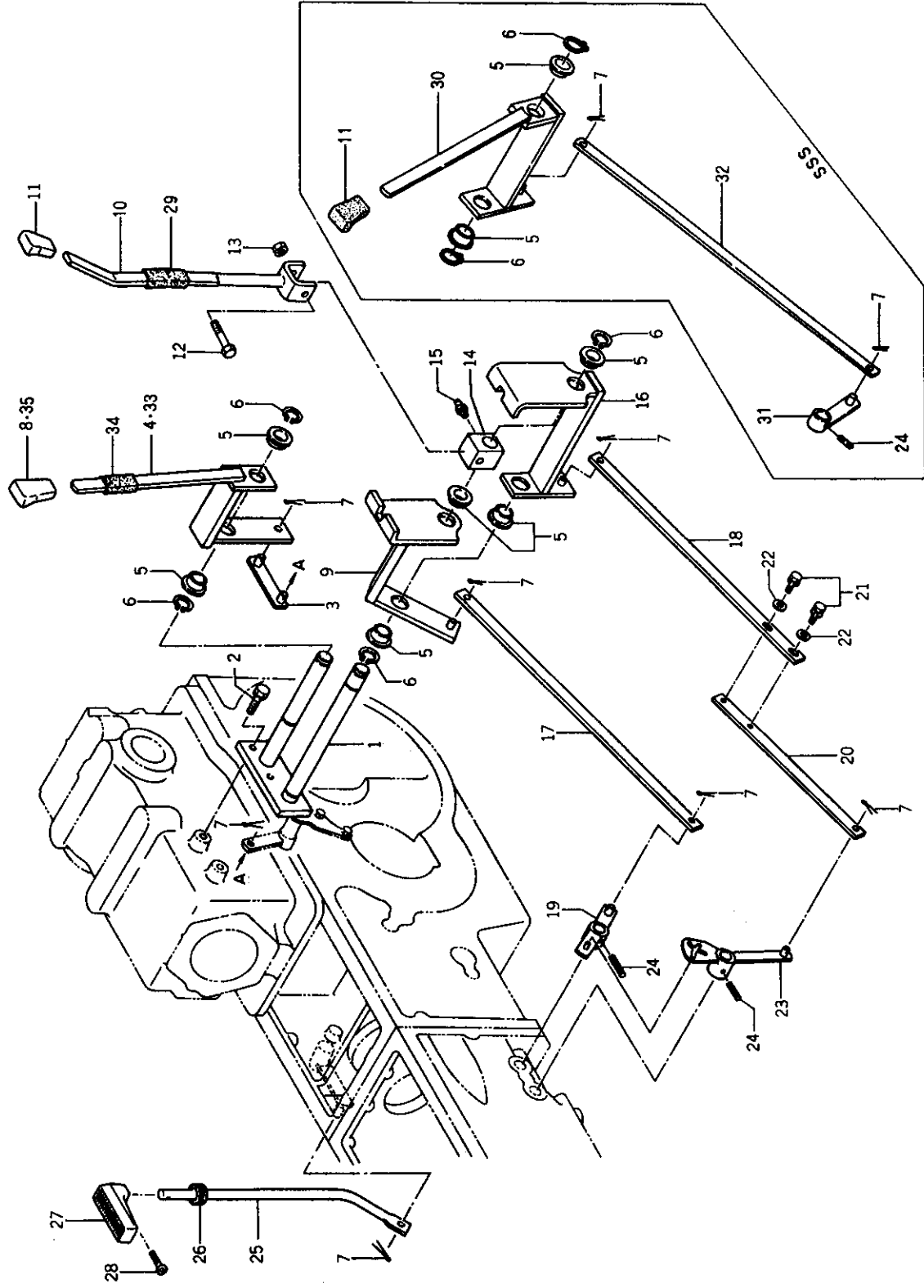
バインダー NO.
BINDER NO.
ISP3008

改訂番号 年月
SUPPLEMENT NO.

(2 - 182)



57. シフトレバー, S330
SHIFT LEVERS, S330



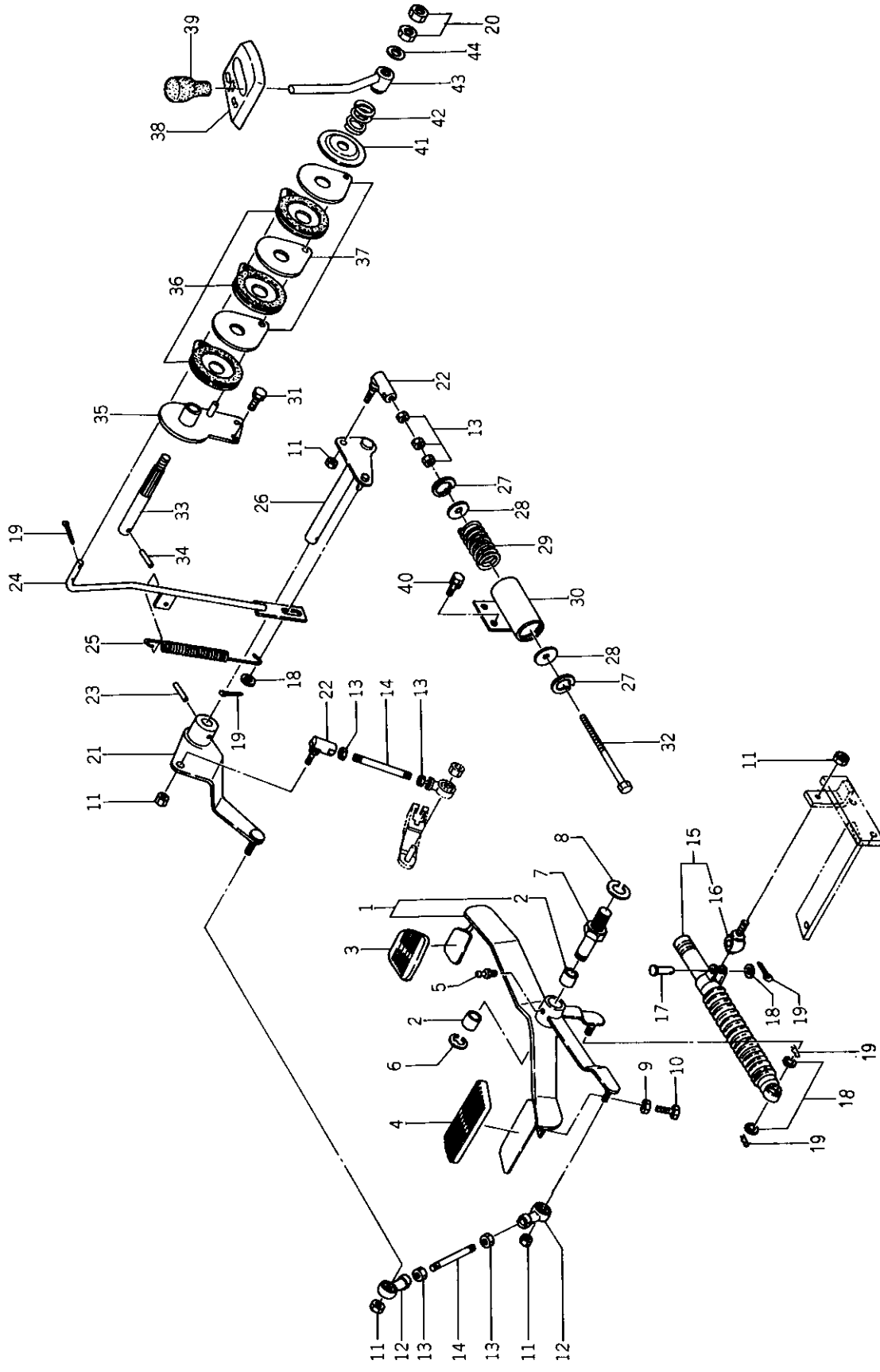
バインダー BINDER NO.	ISP3008
---------------------	---------

(2 - 183)

改訂番号 SUPPLEMENT NO.	年月
------------------------	----



58. HST コントロール, S325
HST CONTROL, S325



バインダ- NO.
BINDER NO.
ISP3008

(2-185)

改訂番号	年月
SUPPLEMENT NO.	



58. HST コントロール, S325
HST CONTROL, S325

管理コード

見出 番号 REF.NO.	コード番号 CODE NO.	部 品 名 称 PART NAME	個 数		注文 単位 Min.Q'ty	備 考 REMARKS
			S325 4WD	S325 2WD		
1	35801 1570	ペダル ASS'Y	1	1		
2	39851 1310	ブッシュ	2	2		
3	39811 3000	ゴム	1	1		
4	39811 3010	ゴム	1	1		
5	06061 0000	グリスニップル	1	1		
6	03680 0012	スナップリング	1	1		
7	35821 0390	ペダルシャフト	1	1		
8	02710 0016	スプリングワッシャ	1	1		
9	02010 0006	ナット	1	1		
10	01010 0625	ボルト	1	1		
11	02240 0008	Uナット	5	5		
12	33480 0360	ロッドエンド	2	2		
13	02010 0008	ナット	7	7		
14	35851 0880	ロッド	2	2		
15	37891 0020	ダンパ ASS'Y	1	1		
16	33480 0370	エンドボルト	1	1		
17	03131 0825	ピン	1	1		
18	02610 0008	ワッシャ	4	4		
19	03010 2015	スプリットピン	6	6		
20	02090 0010	ナット	2	2		
21	32435 0171	シフトリンク	1	1		
22	33480 0420	ロッドエンド	2	2		
23	03030 0625	スプリングピン	1	1		
24	32435 0180	シフトリンク	1	1		
25	39821 1650	スプリング	1	1		
26	32420 1080	シフトアーム	1	1		
27	03650 0028	スナップリング	2	2		
28	02610 9017	ワッシャ	2	2		
29	39821 3241	スプリング	1	1		
30	35835 0190	スプリングホルダ	1	1		

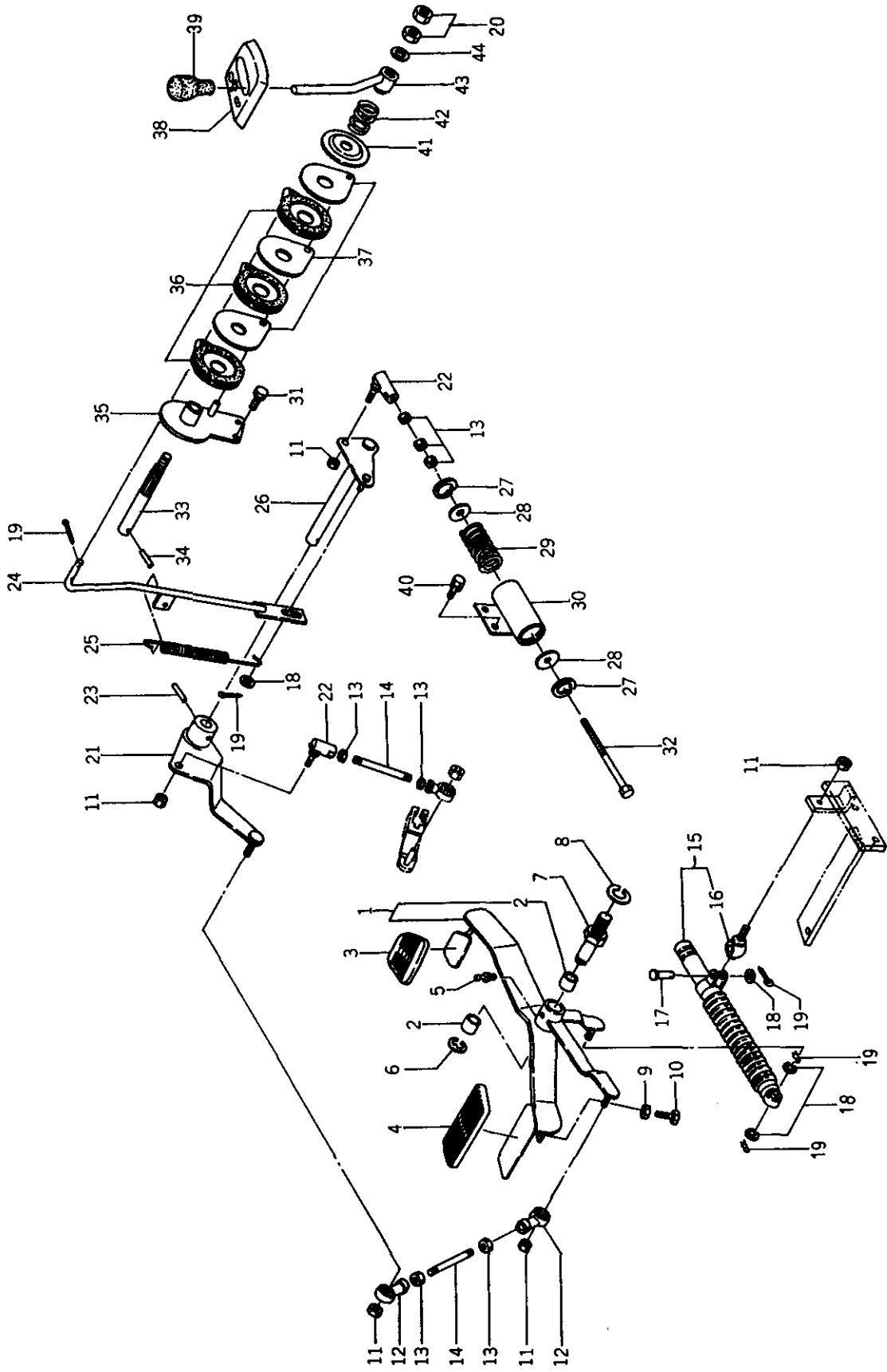
バインダー NO.
BINDER NO.
1SP3008

(2-186)

改訂番号年月
SUPPLEMENT NO.



58. HST コントローラ, S325
HST CONTROL, S325



バインダー BINDER NO.	NO.
ISP3008	

(2 - 187)

改訂番号 SUPPLEMENT NO.	年月



58. HST コントロール, S325
HST CONTROL, S325

管理コード

見出 番号 REF.NO.	コード番号 CODE NO.	部 品 名 PART NAME	個 数 Q'ty		注 文 単 位 Min.Q'ty	備 考 REMARKS
			S325 4WD	S325 2WD		
31	01150 0820	ボルト	2	2		
32	01010 9345	ボルト	1	1		
33	32422 0640	シャフト	1	1		
34	32662 0050	ピン	1	1		
35	32450 0450	シフトガイド	1	1		
36	31217 0080	マサツパン	3	3		
37	39956 6390	プレート	3	3		
38	39811 5840	ゴム	1	1		
39	39818 0880	グリップ	1	1		
40	01131 0816	ボルト	2	2		
41	32451 0410	シフトガイド	1	1		
42	39821 3140	スプリング	1	1		
43	32410 3121	チェンジレバー	1	1		
44	02610 0010	ワッシャー	1	1		

バインダー NO.
BINDER NO.
ISP3008

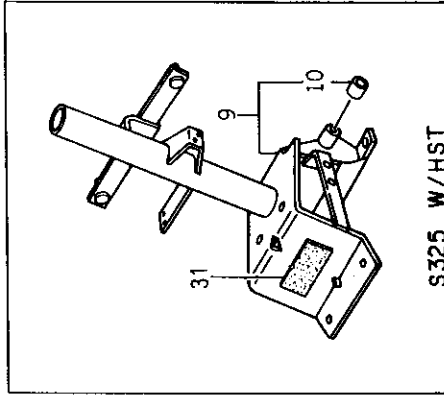
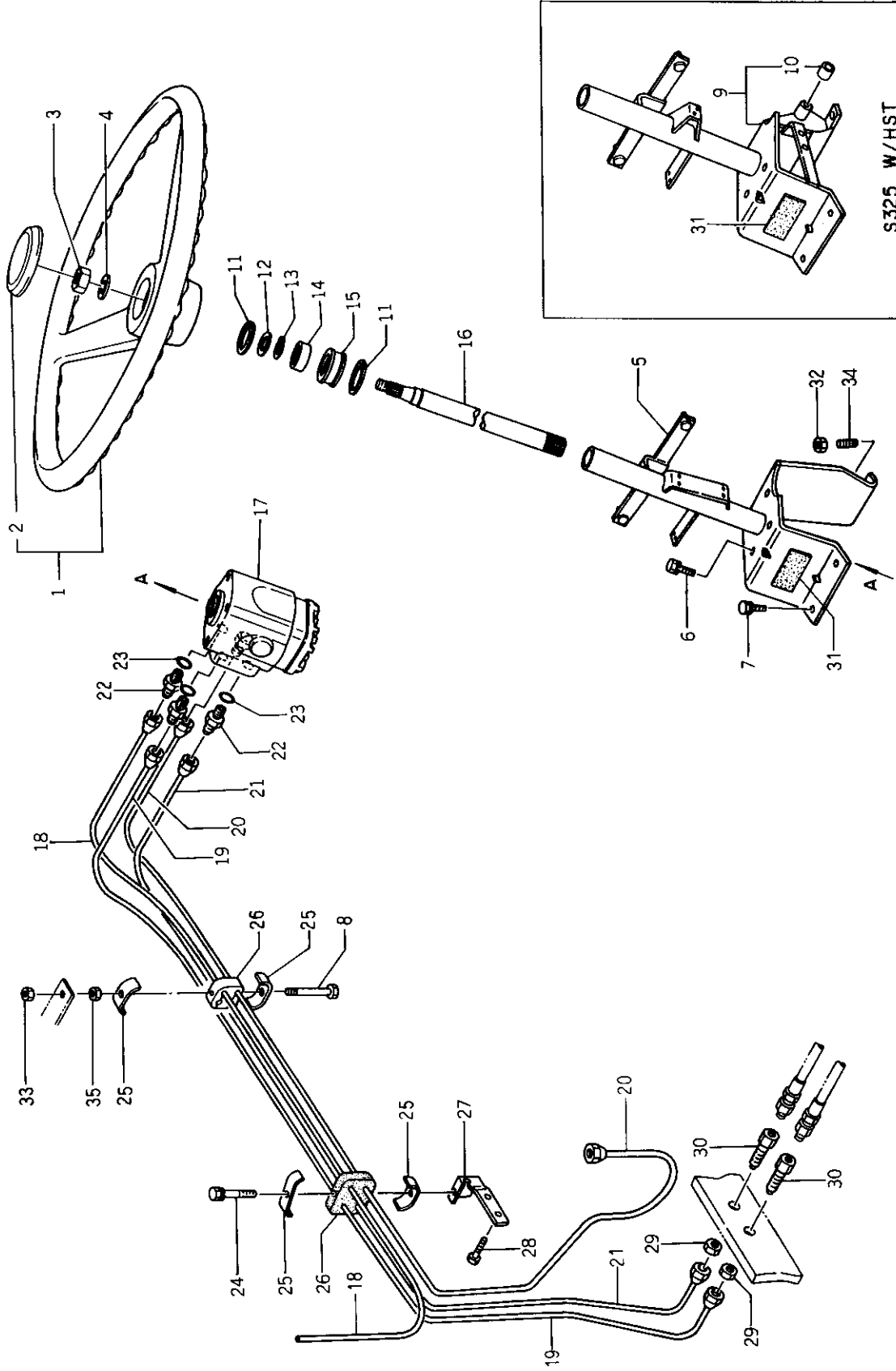
(2-188)

改訂番号 年月
SUPPLEMENT NO.



ステアリング配管, ホイール
STEERING PIPING & WHEEL

59.



S325 W/HST

改訂番号	年月
SUPPLEMENT NO.	

(2-189)

バインダー NO.
BINDER NO.
ISP3008



59. ステアリング配管, ホイール
STEERING PIPING & WHEEL

管理コード

見出 番号 REF.NO.	コード番号 CODE NO.	部 品 名 称 PART NAME	個 数 Q'ty				注 文 単 位 Min.Q'ty	備 考 REMARKS
			S325 4WD	S325 2WD	S330 4WD	S330 2WD		
1	33430 0050	ステアリングホイール ASS'Y	1	1	1	1		
2	33432 0090	キャップ	1	1	1	1		
3	02020 0012	ナット	1	1	1	1		
4	02710 0012	スプリングワッシャー	1	1	1	1		
5	33445 0350	トリツケダイ	1	1	1	1	FOR 9X3	
5	33445 0310	トリツケダイ			1	1	FOR SSS	
5	33445 0330	トリツケダイ			1	1	FOR 12X4	
6	01140 1020	ボルト	4	4	4	4		
7	01130 0820	ボルト	2	2	2	2		
8	01011 0655	ボルト			1	1		
9	33404 0260	パイプハンドル ASS'Y	1	1				
10	39851 1310	ブッシュ	2	2				
11	03650 0042	スナップリング	2	2	2	2		
12	39921 1550	スペーサ	1	1	1	1		
13	03610 0017	スナップリング	1	1	1	1		
14	04014 6003	ボールベアリング	1	1	1	1		
15	39811 5510	ゴム	1	1	1	1		
16	33411 0280	シャフト	1	1				
16	33411 0270	シャフト			1	1		
17	33401 0920	ステアリングケース ASS'Y	1	1				
17	33401 0930	ステアリングケース ASS'Y			1	1		
18	34070 0351	オイルパイプ, T	1	1				
18	34060 9550	オイルパイプ, T			1	1		
19	34070 0381	オイルパイプ, L	1	1				
19	34060 9510	オイルパイプ, L			1	1		
20	34070 0371	オイルパイプ, P	1	1				
20	34060 9530	オイルパイプ, P			1	1		
21	34070 0391	オイルパイプ, R	1	1				
21	34060 9520	オイルパイプ, R			1	1		
22	34067 1220	アダプタ	3	3	3	3		

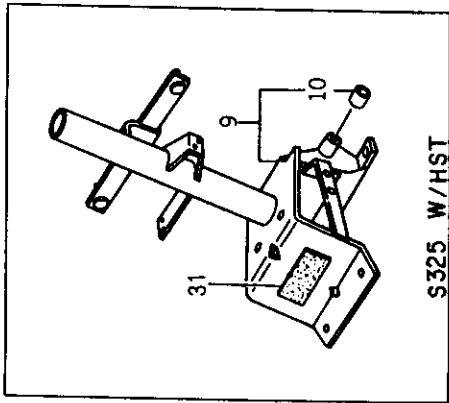
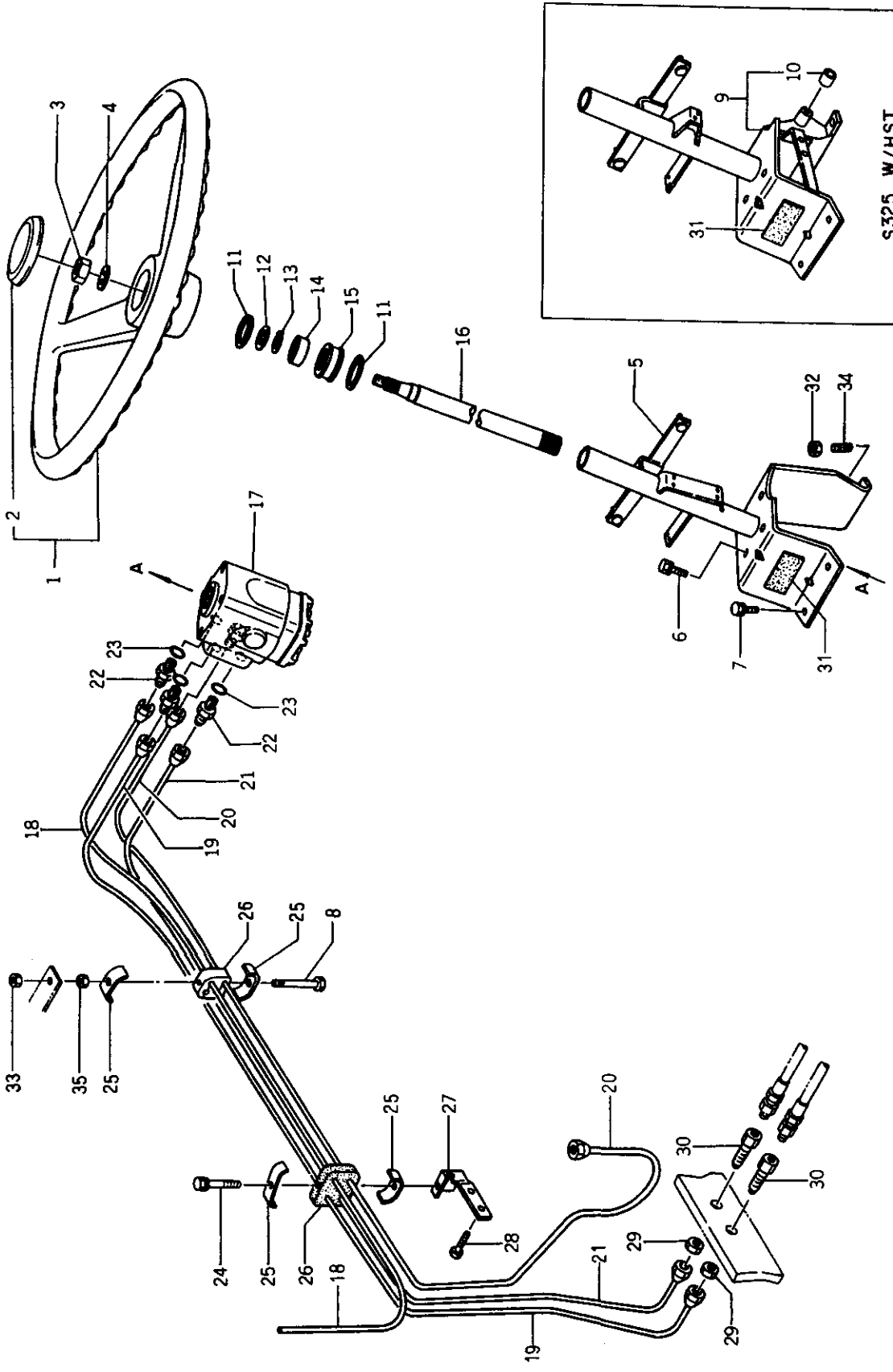
改訂番号 年月
SUPPLEMENT NO.

バインダー NO.
BINDER NO.
ISP3008



ステアリング配管, ホイール
STEERING PIPING & WHEEL

59.



バインダー NO.
BINDER NO.
ISP3008

改訂番号	年月
SUPPLEMENT NO.	



59. ステアリング配管, ホイール
STEERING PIPING & WHEEL

管理コード

見出 番号 REF.NO.	コード番号 CODE NO.	部 品 名 称 PART NAME	個 数 Q'ty				注文 単位 Min.Q'ty	備 考 REMARKS
			S325 4WD	S325 2WD	S330 4WD	S330 2WD		
23	05210 0140	Oリング	3	3	3	3		
24	01130 0650	ボルト	1	1	1	1		
25	39911 2130	クランプ	2	2	4	4		
26	39811 5630	ゴム	1	1	2	2		
27	39911 2170	クランプ	1	1	1	1		
28	01131 0616	ボルト	2	2	2	2		
29	02080 0014	ナット	2	2	2	2		
30	34067 1380	アダプタ	2	2	2	2		
31	39811 3740	ゴム	1	1	1	1		
32	02130 0008	ナット	2	2	2	2		
33	02130 0006	ナット			1	1		
34	01210 0816	スタッドボルト	2	2	2	2		
35	02010 0006	ナット			1	1		

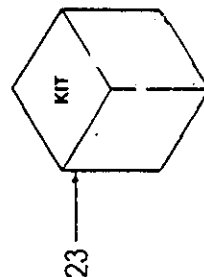
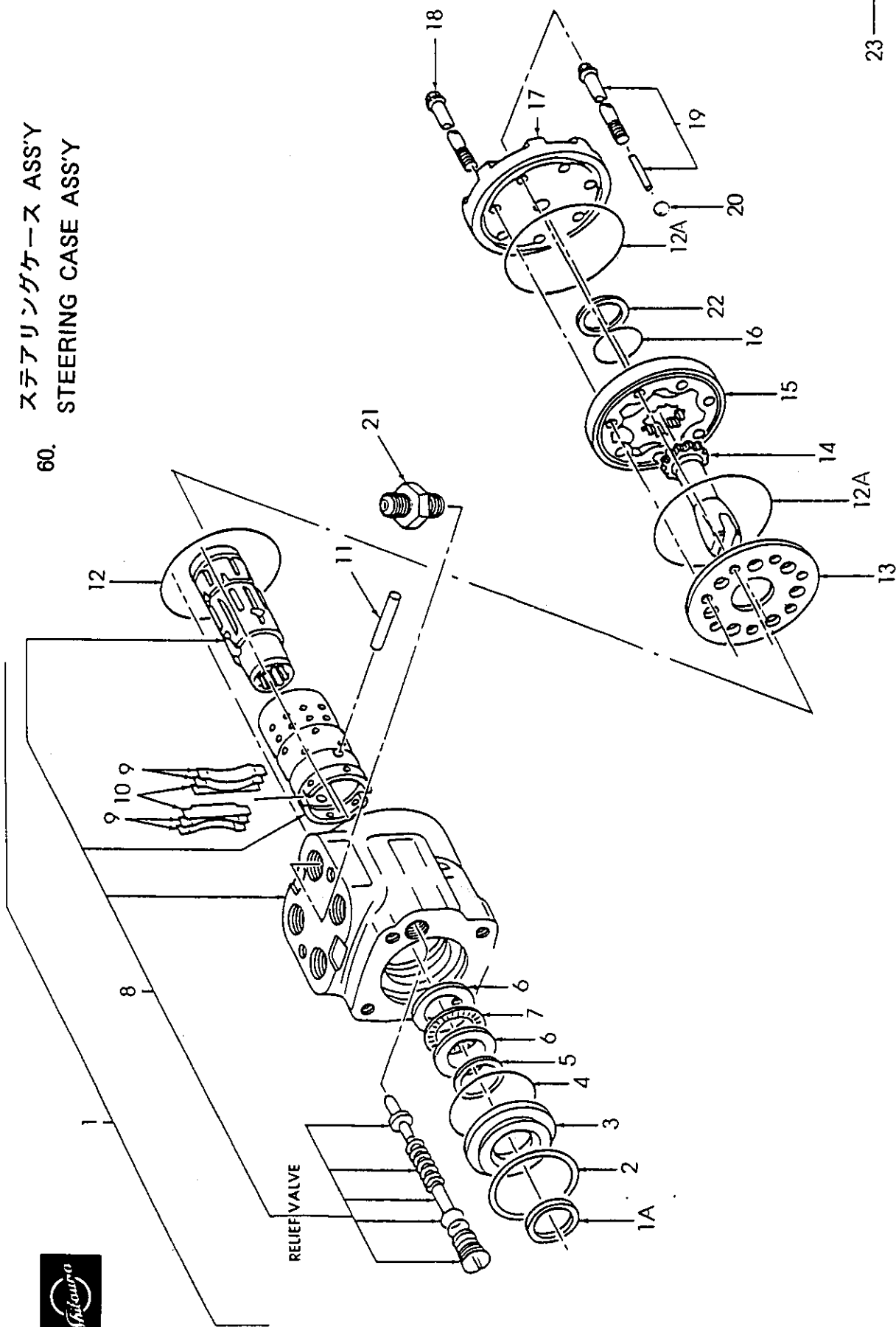
バインダー NO.
BINDER NO.
ISP3008

改訂番号 年月
SUPPLEMENT NO.



ステアリングケース ASS'Y
STEERING CASE ASS'Y

60.



23

バインダー BINDER NO	NO.
ISP3008	

(2-183)

改訂番号 SUPPLEMENT NO.	年月



60. ステアリングケース ASS'Y
STEERING CASE ASS'Y

管理コード

見出 番号 REF.NO.	コード番号 CODE NO.	部 品 PART	名 称 NAME	個 数 Q'ty				注 文 単 位 Min.Q'ty	備 考 REMARKS
				S325 4WD 2WD	S325 4WD 2WD	S330 4WD 2WD	S330 4WD 2WD		
1	33401 0922	ステアリングケース ASS'Y	STEERING CASE ASS'Y	1	1				
1	33401 0932	ステアリングケース ASS'Y	STEERING CASE ASS'Y	1	1				
1A	*	ダストシール	DUST SEAL	1	1				
2	*	リテイニングリング	RETAINING	1	1				
3	*	シールグランドブッシング	SEAL GLAND BUSHING	1	1				
4	*	オリング	O-RING	1	1				
5	*	オイルシール	OIL SEAL	1	1				
6	*	レースベアリング	RACE BEARING	2	2				
7	*	スラストニードル	THRUST NEEDLE	1	1				
8	*	コネクタ	CONNECTOR	1	1				
9	*	センターリングスプリング	CENTERING SPRING	4	4				
10	*	フラットスプリング	FLAT SPRING	2	2				
11	*	ピン	PIN	1	1				
12	*	オリング	O-RING	1	1				
12A	*	オリング	O-RING	2	2				
13	*	スペーサプレート	SPACER PLATE	1	1				
14	*	ドライブ	DRIVE	1	1				
14	*	ドライブ	DRIVE						
15	*	ジロータセット	GEROTOR SET						
16	*	オリング	O-RING	1	1				
17	*	エンドキャップ	END CAP	1	1				
18	*	スクリュ	SCREW	6	6				
18	*	スクリュ	SCREW						
19	*	リテーナスクリュ ASS'Y	RETAINER SCREW ASS'Y	1	1				
19	*	リテーナスクリュ ASS'Y	RETAINER SCREW ASS'Y						
20	*	ボール	BALL	1	1				
21	33429 2332	コネクタ	CONNECTOR	1	1				
22	*	プラグ	PLUG	1	1				
23	33429 3128	シールキット	SEAL KIT	1	1			1A. 4. 5. 12. 12A. 16	

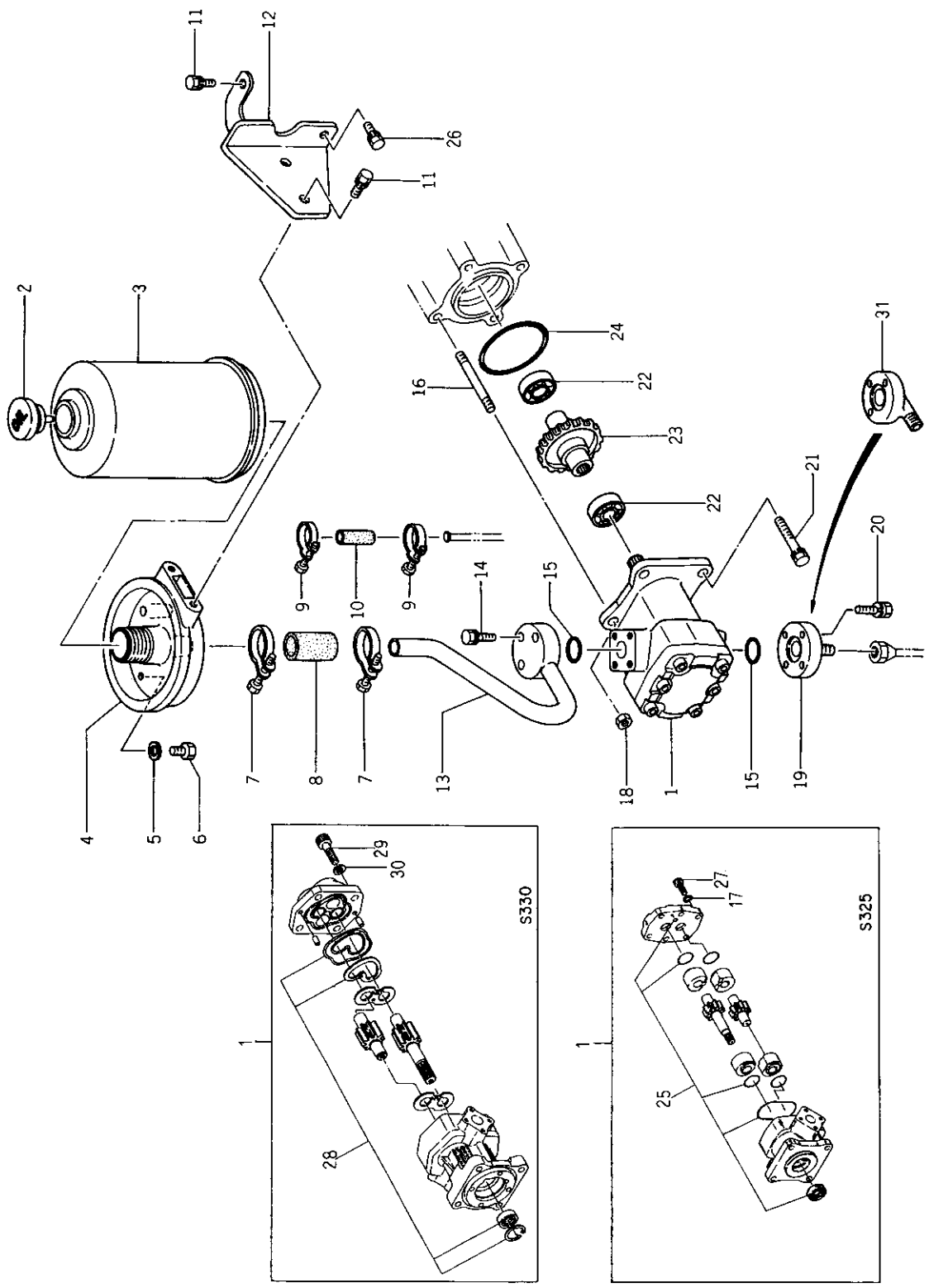
バインダー NO.
BINDER NO.
ISP3008

改訂番号年月
SUPPLEMENT NO.

(2-194)



61. ステアリングポンプ、タンク
STEERING PUMP & TANK



バインダー BINDER NO.	NO.
I SP3008	

(2-185)

改訂番号 SUPPLEMENT NO.	年月



ステアリングポンプ、タンク
STEERING PUMP & TANK

61.

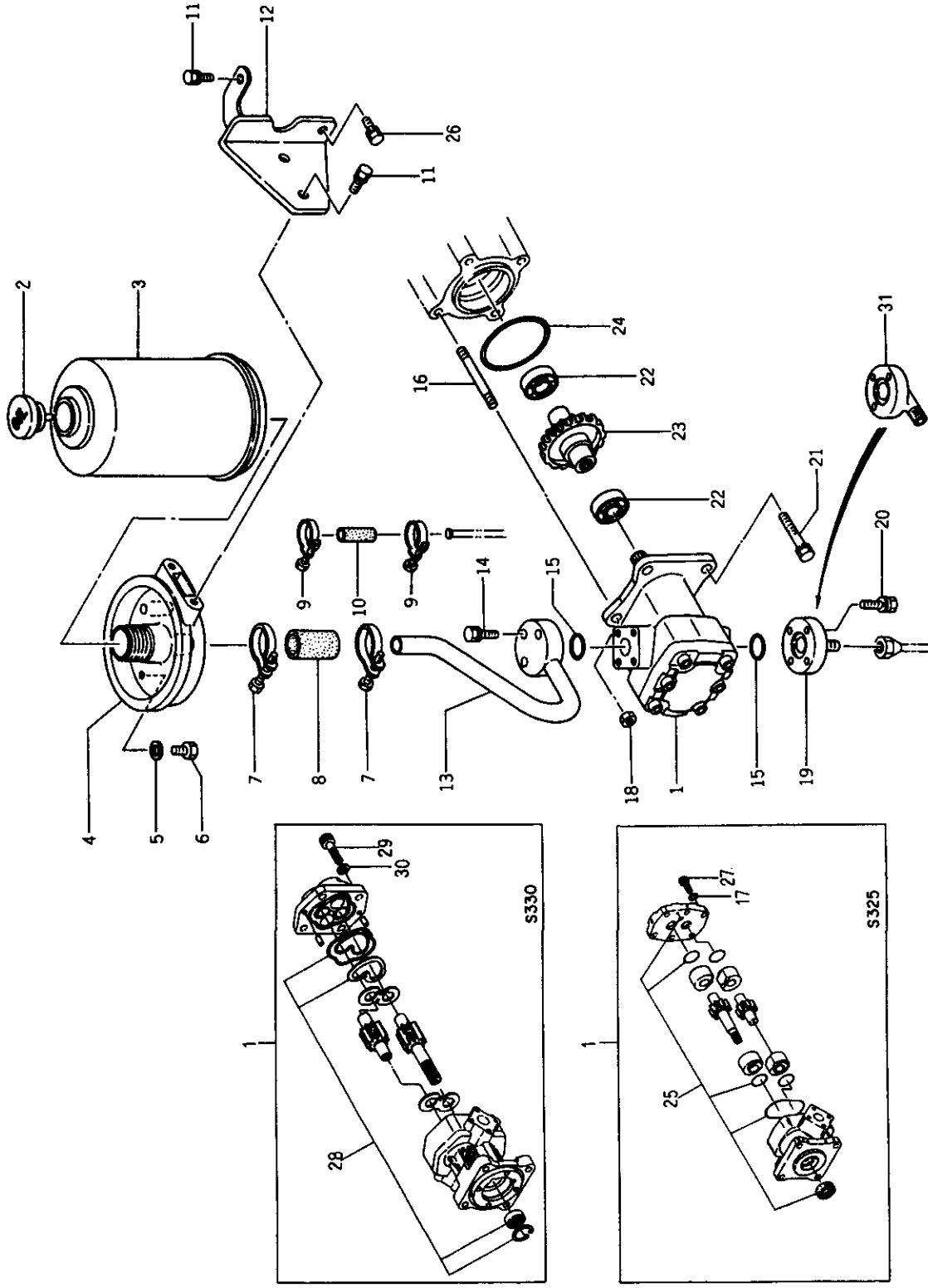
管理コード

見 出 番 号 REF.NO.	コ ー ド 番 号 CODE NO.	部 品 名 称 PART NAME	個				数 Q'ty	注 文 単 位 Min Q'ty	備 考 REMARKS
			S325 4WD	S325 2WD	S330 4WD	S330 2WD			
1	34045 0520	オイルポンプ	1	1					
1	34045 0490	オイルポンプ			1	1			
2	39843 0520	プラグ	1	1	1	1			
3	36010 1020	タンク, PS	1	1	1	1			
4	34062 1060	フランジ	1	1	1	1			
5	02510 0008	シールワッシャ	1	1	1	1			
6	01080 0812	ボルト	1	1	1	1			
7	39875 0420	バンド	2	2	2	2			
8	39811 7370	ゴム	1	1	1	1			
9	39875 0430	バンド	2	2	2	2			
10	36077 0620	フエルトパイプ	1	1	1	1			
11	01130 0820	ボルト	3	3	2	2			
12	33446 0540	プレート	1	1					
13	34070 1230	オイルパイプ : サクション	1	1					
13	34030 9500	オイルパイプ			1	1			
14	01131 0640	ボルト	3	3	3	3			
15	05210 0200	Oリング	2	2	2	2			
16	01211 0865	スタッドボルト	2	2	2	2			
17	02710 0008	スプリングワッシャ	6	6					
18	02130 0008	ナット	2	2	2	2			
19	34062 1090	フランジ	1	1					
20	01131 0625	ボルト	3	3	3	3			
21	01131 0870	ボルト	2	2	2	2			
22	04013 6004	ボールベアリング	2	2	2	2			
23	34046 0180	ドライブギヤ	1	1	1	1			
24	05230 0600	Oリング	1	1	1	1			
25	34049 0175	シールKIT	1	1					
26	01130 0816	ボルト	1	1					
27	34049 0188	ボルト	6	6					
28	34049 0174	シールKIT			1	1			

バインダー NO. BINDER NO.	改訂番号 年 月 SUPPLEMENT NO.
ISP3008	(2-196)



61. ステアリングポンプ、タンク
STEERING PUMP & TANK

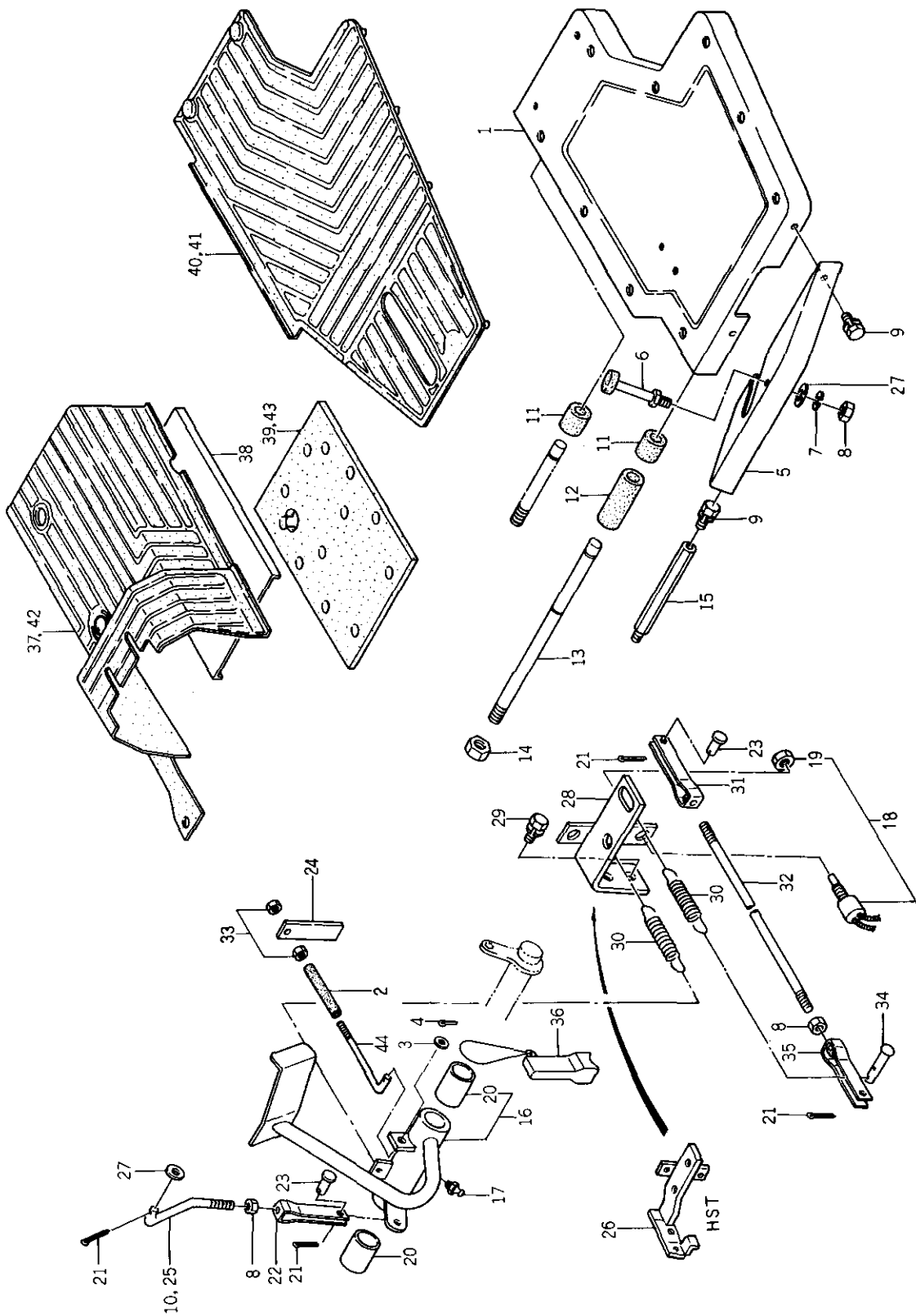


バインダー BINDER NO.	1SP3008
---------------------	---------

改訂番号 SUPPLEMENT NO.	年月
------------------------	----



62. クラッチペダル, ステップ左, S325
CLUTCH PEDAL & STEP L, H, S325



バインダー NO.
BINDER NO.
ISP3008

(2 - 199)

改訂番号 年月
SUPPLEMENT NO.

クラッチペダル, ステップ左, S325
CLUTCH PEDAL & STEP L.H, S325

62.

管理コード

見出 番号 REF.NO.	コード番号 CODE NO.	部 品 名 称 PART NAME	個 数 Q'ty		注文 単位 Min Q'ty	備 考 REMARKS
			S325 4WD	S325 2WD		
1	35560 2400	ステップ, L	1	1		
2	06812 8180	ビニールチューブ	1	1		
3	02610 0008	ワッシャー	1	1		
4	03010 2020	スプリットピン	1	1		
5	35560 2331	ステップ, L	1	1		
6	35816 0070	ストッパ	1	1		
7	02710 0010	スプリングワッシャー	1	1		
8	02010 0010	ナット	3	3		
9	01130 0812	ボルト	3	3		
10	35851 0870	ロッド	1	1		FOR HST
11	39811 5820	ゴム	2	2		
12	39811 5830	ゴム	1	1		
13	35550 0570	ステップササエ	1	1		
14	02080 0018	ナット	1	1		
15	35550 0560	ステップササエ	1	1		
16	35801 1550	ペダル ASS'Y	1	1		
17	06061 0000	グリスニップル	1	1		
18	38520 0891	スイッチ ASS'Y	1	1		
19	38524 0038	ナット	1	1		
20	39851 1410	ブッシュ	2	2		
21	03010 3025	スプリットピン	4	4		
22	35855 0160	フォークジョイント	1	1		
23	03131 1020	ピン	2	2		
24	39856 6970	プレート	1	1		
25	35851 0860	ロッド	1	1		FOR 9X3
26	35835 0222	スプリングホルダ	1	1		FOR HST
27	02610 0010	ワッシャー	2	2		
28	35835 0301	スプリングホルダ	1	1		FOR 9X3
29	01130 0825	ボルト	2	2		
30	39821 0290	スプリング	2	2		

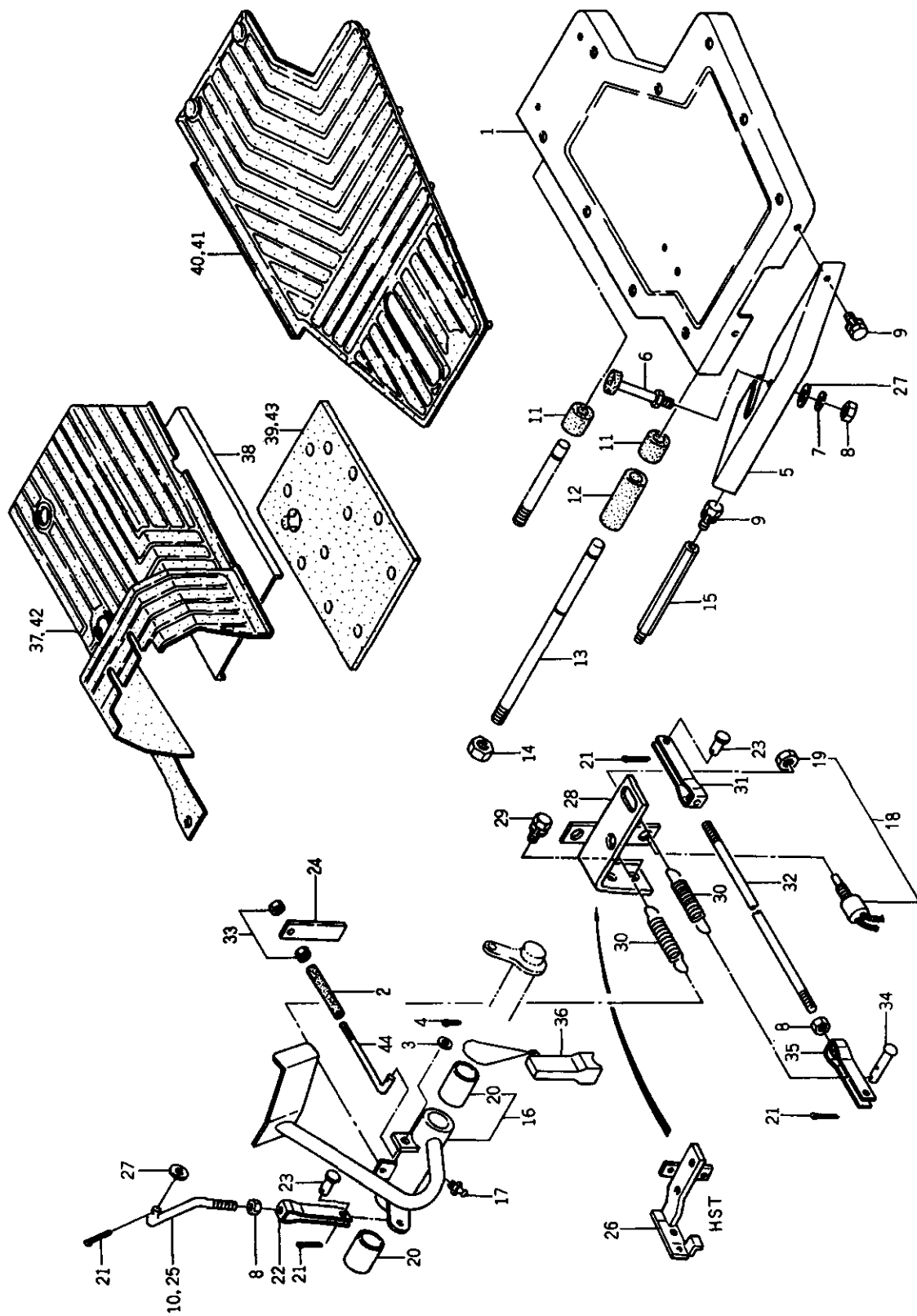
バインダー NO.
BINDER NO.
ISP3008

(2 - 200)

改訂番号 年月
SUPPLEMENT NO.



62. クラッチペダル, ステップ左, S325
CLUTCH PEDAL & STEP L, H, S325



バインダー NO.
BINDER NO.
ISP3008

改訂番号 年月
SUPPLEMENT NO.



62. クラッチペダル, ステップ左, S325
CLUTCH PEDAL & STEP L.H, S 325

管理コード

見出 番号 REF.NO.	コード番号 CODE NO.	部 品 名 称 PART NAME	個		数 Q'ty	注文 単位 Min.Q'ty	備 考 REMARKS
			S325 4WD	S325 2WD			
31	35855 0100	フォークジョイント, L	1	1			
32	35851 0720	ロッド	1	1			
33	02010 0008	ナット	2	2			
34	39961 0240	ピン	1	1			
35	35855 0110	フォークジョイント, R	1	1			
36	39570 0070	ペダル Spacer	1	1			
37	39811 5810	ゴム	1	1			FOR 9X3
38	32221 1731	カバー	1	1			FOR 9X3
39	39813 1360	スポンジ	1	1			
40	39811 5780	ゴム	1	1			
41	39811 5920	ゴム	1	1			FOR HST
42	39811 5800	ゴム	1	1			
43	39813 1370	スポンジ	1	1			
44	35851 0940	ロッド	1	1			

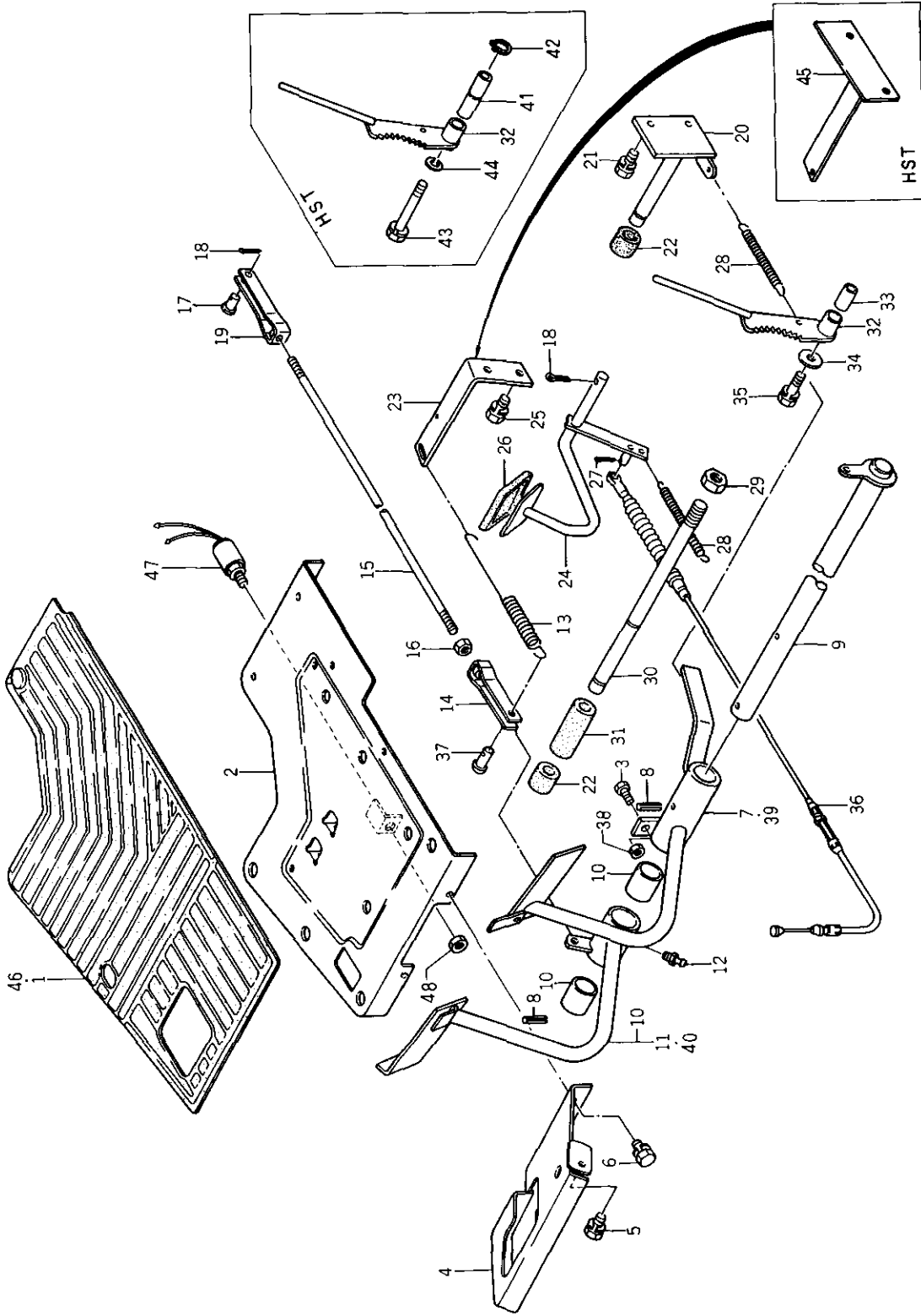
バインダー NO.
BINDER NO.
ISP3008

(2-202)

改訂番号 年月
SUPPLEMENT NO.



63. ブレーキペダル, ステップ右, S325
BRAKE PEDAL & STEP R, H, S325



バインダ
BINDER NO.
ISP3008

(2 - 203)

改訂番号	年月
SUPPLEMENT NO.	



63. ブレーキペダル, ステップ右, S325
BRAKE PEDAL & STEP R.H, S325

管理コード

見出 番号 REF.NO.	コード番号 CODE NO.	部 品 名 PART NAME	個 数 Q'ty		注 文 単 位 Min.Q'ty	備 考 REMARKS
			S325 4WD, 2WD	S325		
1	39811 5790	ゴム	1	1		FOR 9X3
2	35580 2820	ステップ, R	1	1		
3	01010 9185	ボルト	1	1		
4	35580 2411	ステップ, R	1	1		
5	01130 1220	ボルト	1	1		
6	01130 0812	ボルト	2	2		
7	35810 2830	ブレーキペダル, L	1	1		FOR 9X3
8	03030 0840	スプリングピン	2	2		
9	35820 0630	ペダルシャフト	1	1		
10	39851 1410	ブッシュ	2	2		
11	35801 1510	ペダル ASS'Y	1	1		FOR 9X3
12	06061 0000	グリースニップル	1	1		
13	39821 3230	スプリング	1	1		
14	35855 0110	フォークジョイント R	1	1		
15	35851 0720	ロッド	1	1		
16	02010 0010	ナット	1	1		
17	03131 1020	ピン	1	1		
18	03010 3025	スプリットピン	2	2		
19	35855 0100	フォークジョイント L	1	1		
20	35550 0580	ステップササエ	1	1		FOR 9X3
21	01130 1020	ボルト	2	2		
22	39811 5820	ゴム	2	2		
23	35838 0410	スプリングホルダ	1	1		FOR 9X3
24	31260 0400	アクセルペダル	1	1		
25	01130 0825	ボルト	2	2		
26	39811 4050	ゴム	1	1		
27	03010 2015	スプリットピン	1	1		
28	39821 1830	スプリング	2	2		
29	02080 0018	ナット	1	1		
30	35550 0570	ステップササエ	1	1		

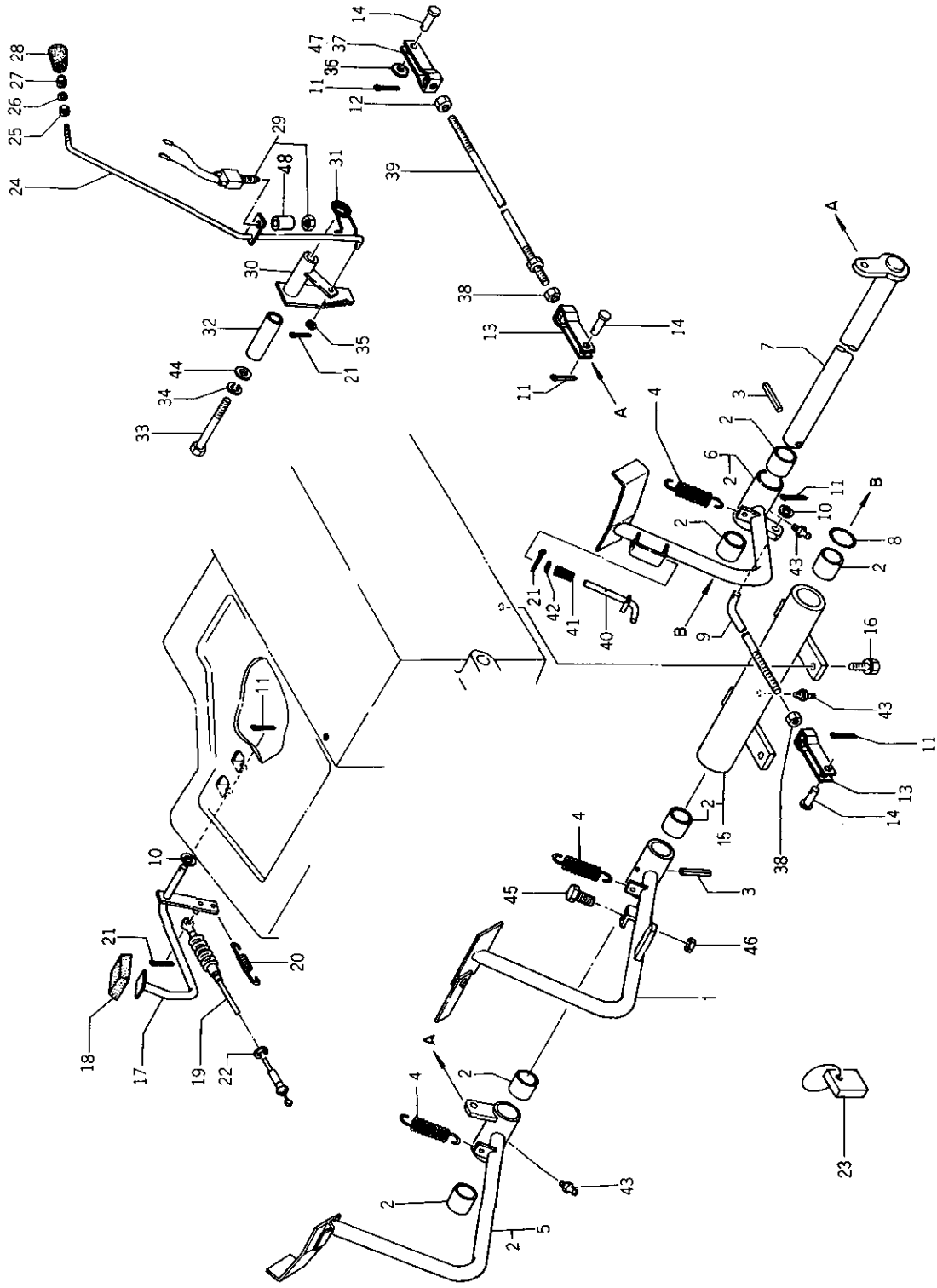
バインダー NO.
BINDER NO.
ISP3008

改訂番号 年月
SUPPLEMENT NO.

(2-204)



64. ペダル、ブレーキロック S330
PEDAL & BRAKE LOCK S330



バインダー NO. BINDER NO.
ISP3008

(2 - 207)

改訂番号 SUPPLEMENT NO.
年月 YEAR MONTH



64. ペダル, ブレーキロック S 330
PEDAL & BRAKE LOCK S330

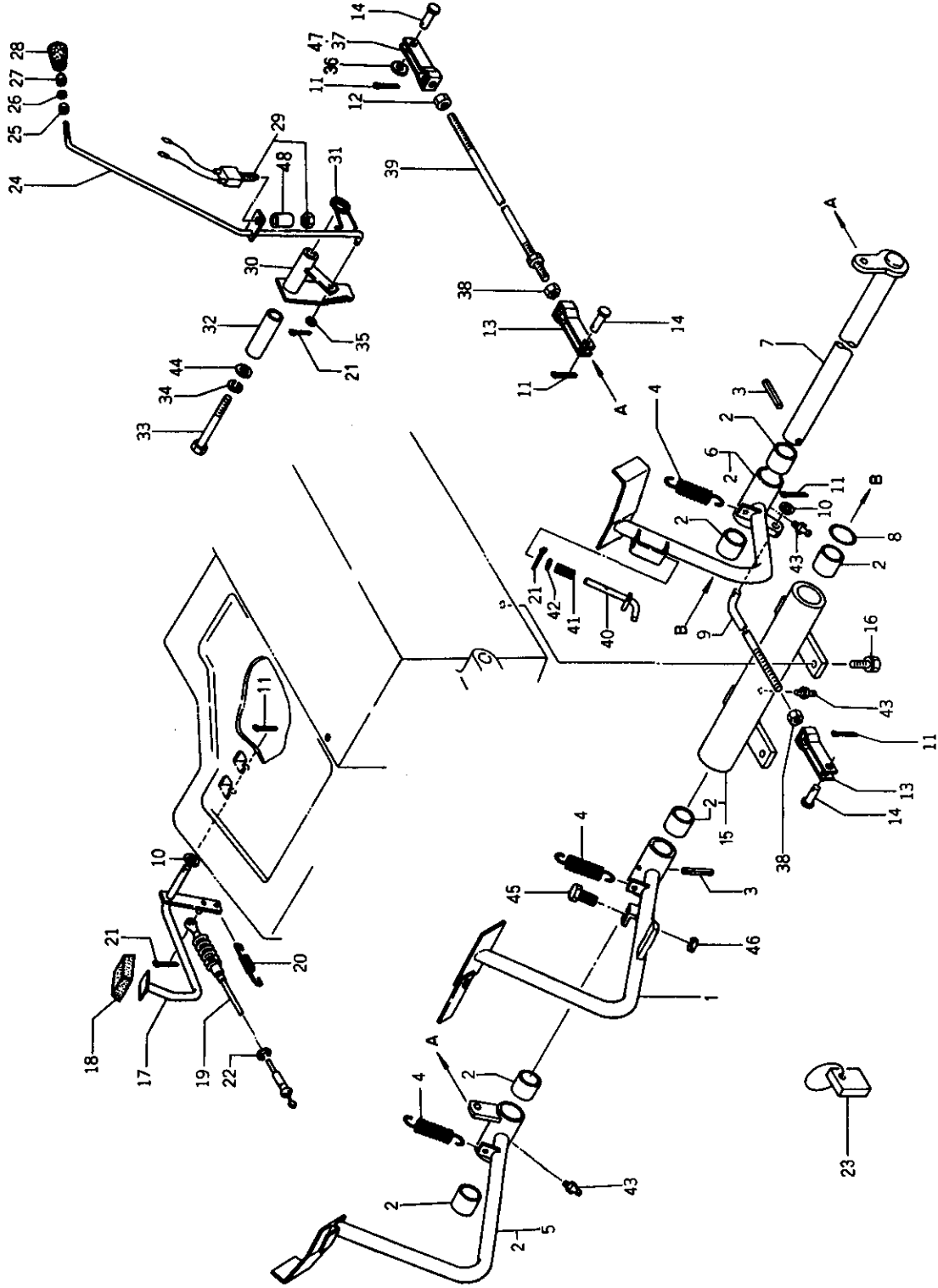
管理コード

見出 番号 REF.NO.	コード番号 CODE NO.	部 品 名 称 PART NAME	個 数 Q'ty		注 文 単 位 Min.Q'ty	備 考 REMARKS
			S330 4WD	S330 2WD		
1	35810 2770	ペダル, L	1	1		
2	39851 1410	ブッシュ	6	6		
3	03030 0840	スプリングピン	2	2		
4	39821 0290	スプリング	3	3		
5	35801 1600	ペダル ASS'Y	1	1		
6	35801 1591	ペダル ASS'Y, クラッチ	1	1		
7	35820 0350	ペダルシャフト	1	1		
8	19928 1260	シム	1	1		
9	35851 0851	ロッド	1	1		
10	02610 0010	ワッシャー	2	2		
11	03010 3025	スプリットピン	7	7		
12	02010 9004	ナット, L	2	2		
13	35855 0110	フォークジョイント	3	3		
14	03131 1020	ピン	5	5		
15	35802 0490	サポート ASS'Y	1	1		
16	01131 1025	ボルト	4	4		
17	31260 0400	アクセルペダル	1	1		
18	39811 4050	ゴム	1	1		
19	31207 0130	ワイヤ ASS'Y	1	1		
20	39821 1830	スプリング	1	1		
21	03010 2020	スプリットピン	3	3		
22	03680 0004	スナップリング	1	1		
23	39570 0060	ペダルスベーク	1	1		
24	35830 0120	ブレーキロック	1	1		
25	02010 0006	ナット	1	1		
26	05410 9039	ガスケット	1	1		
27	02240 0006	Uナット	1	1		
28	39818 0910	グリップ	1	1		
29	38520 1220	スイッチ	1	1		
30	35830 0101	ブレーキロック	1	1		

バインダー BINDER NO.	1SP3008
改訂番号 SUPPLEMENT NO.	
年 月	



64. ペダル, ブレーキロック S330
PEDAL & BRAKE LOCK S330



バインダー NO.
BINDER NO
ISP3008

(2 - 209)

改訂番号	年月
SUPPLEMENT NO.	



64. ペダル, ブレーキロック S330
PEDAL BRAKE & LOCK S330

管理コード

見出 番号 REF.NO.	コード番号 CODE NO.	部 品 名 PART NAME	個		数 Q'ty	注文 単位 Min.Q'ty	備 考 REMARKS
			S330 4WD	S330 2WD			
31	39821 2640	スプリング	1	1			
32	39923 3220	カラー	1	1			
33	01011 1095	ボルト	1	1			
34	02710 0010	スプリングワッシャー	1	1			
35	02610 0006	ワッシャー	1	1			
36	02610 0010	ワッシャー	1	1			FOR HAND BRAKE
37	35855 0100	フォークジョイント, L	2	2			
38	02010 0010	ナット	3	3			
39	35851 0740	ロッド	2	2			
40	35816 0060	ストッパー	1	1			
41	39821 1150	スプリング	1	1			
42	02610 0008	ワッシャー	1	1			
43	06061 0000	グリースニップル	3	3			
44	02610 9023	ワッシャー	1	1			
45	01010 9165	ボルト	1	1			
46	02010 0008	ナット	1	1			
47	35855 0190	フォークジョイント	2	2			FOR HAND BRAKE
48	39923 4470	カラー	1	1			

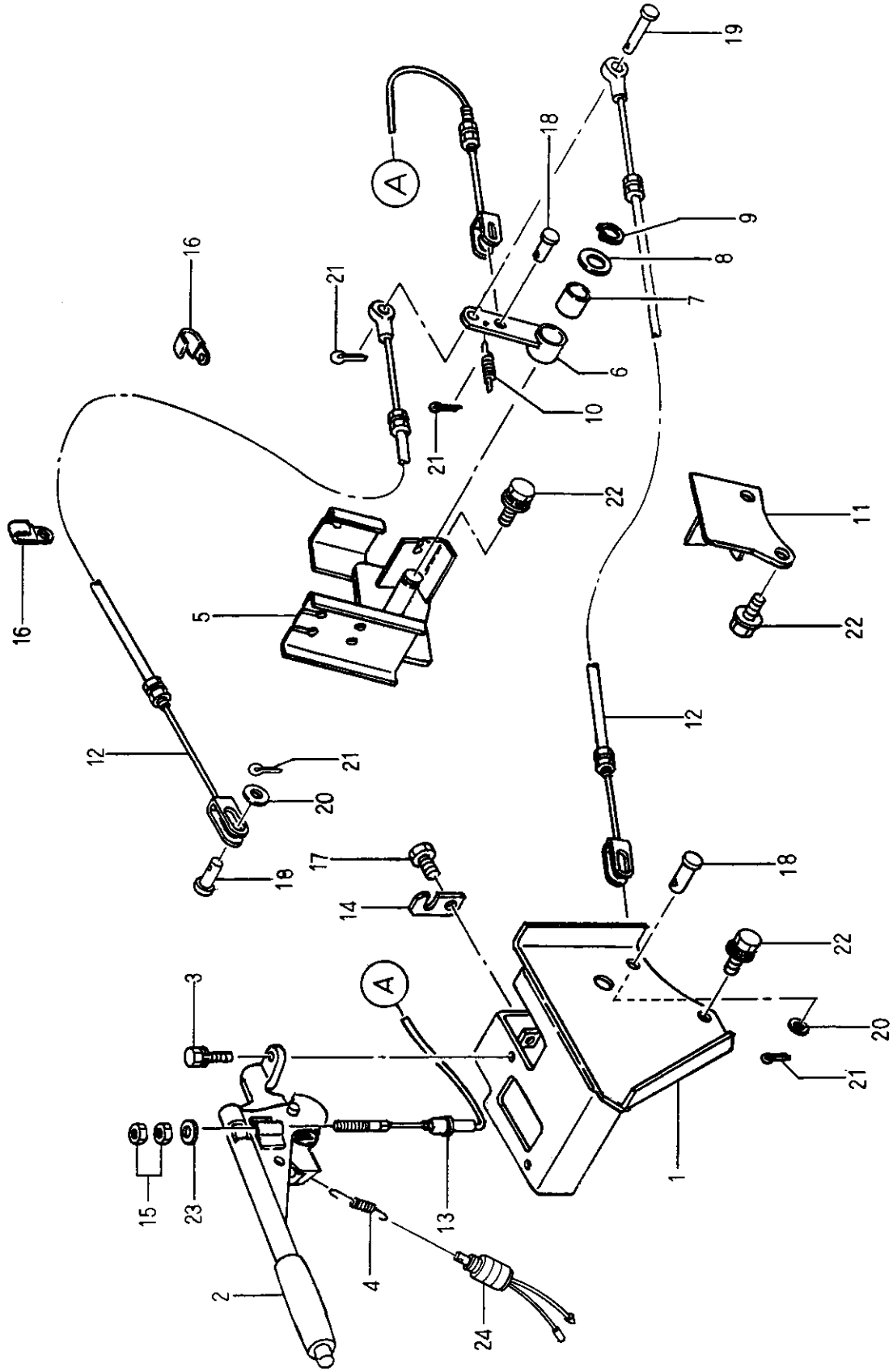
バインダー NO.
BINDER NO.
ISP3008

(2-210)

改訂番号年月
SUPPLEMENT NO.



65. ハンドブレーキ
HAND BRAKE



改訂番号	年月
SUPPLEMENT NO.	

(2-211)

バインダー BINDER NO.	1 SP3008
---------------------	----------



65. ハンドブレーキ
HAND BRAKE

管理コード

見出番号 REF.NO.	コード番号 CODE NO.	部品名 PART	名称 NAME	個		数 Q'ty	注文 単位 Min.Q'ty	備考 REMARKS
				S330 4WD	S330 2WD			
1	32836 0220	ブラケット	BRACKET	1	1			
2	32865 0060	サイドブレーキ	SIDE BRAKE	1	1			
3	01131 0820	ボルト	BOLT	2	2			
4	39821 1830	スプリング	SPRING	1	1			
5	32836 0090	ブラケット, L	BRACKET L. H	1	1			
6	32840 0390	ブレーキ レバー	BRAKE LEVER	1	1			
7	39851 1700	ブッシュ	BUSH	1	1			
8	02610 9082	ワッシャ	WASHER	1	1			
9	03610 0016	スナップリング	SNAP RING	1	1			
10	39821 0070	スプリング	SPRING	1	1			
11	32836 0170	ブラケット R	BRACKET R.H	1	1			
12	31270 0450	ワイヤ ASS'Y	WAIRE ASS'Y	2	2			
13	31270 0460	ワイヤ ASS'Y	WAIRE ASS'Y	1	1			
14	31274 0050	ワイヤホルダ	WIRE HOLDER	1	1			
15	02010 0006	ナット	NUT	2	2			
16	39811 0300	クランプ	CLAMP	2	2			
17	01130 0820	ボルト	BOLT	1	1			
18	03131 0820	ピン	PIN	3	3			
19	03131 0830	ピン	PIN	1	1			
20	02610 0008	ワッシャ	WASHER	2	2			
21	03010 2020	スプリットピン	SPRIT PIN	4	4			
22	01131 1030	ボルト	BOLT	6	6			
23	02610 0006	ワッシャ	WASHER	1	1			
24	38520 1280	スイッチ ASS'Y	SWITCH ASS'Y	1	1			

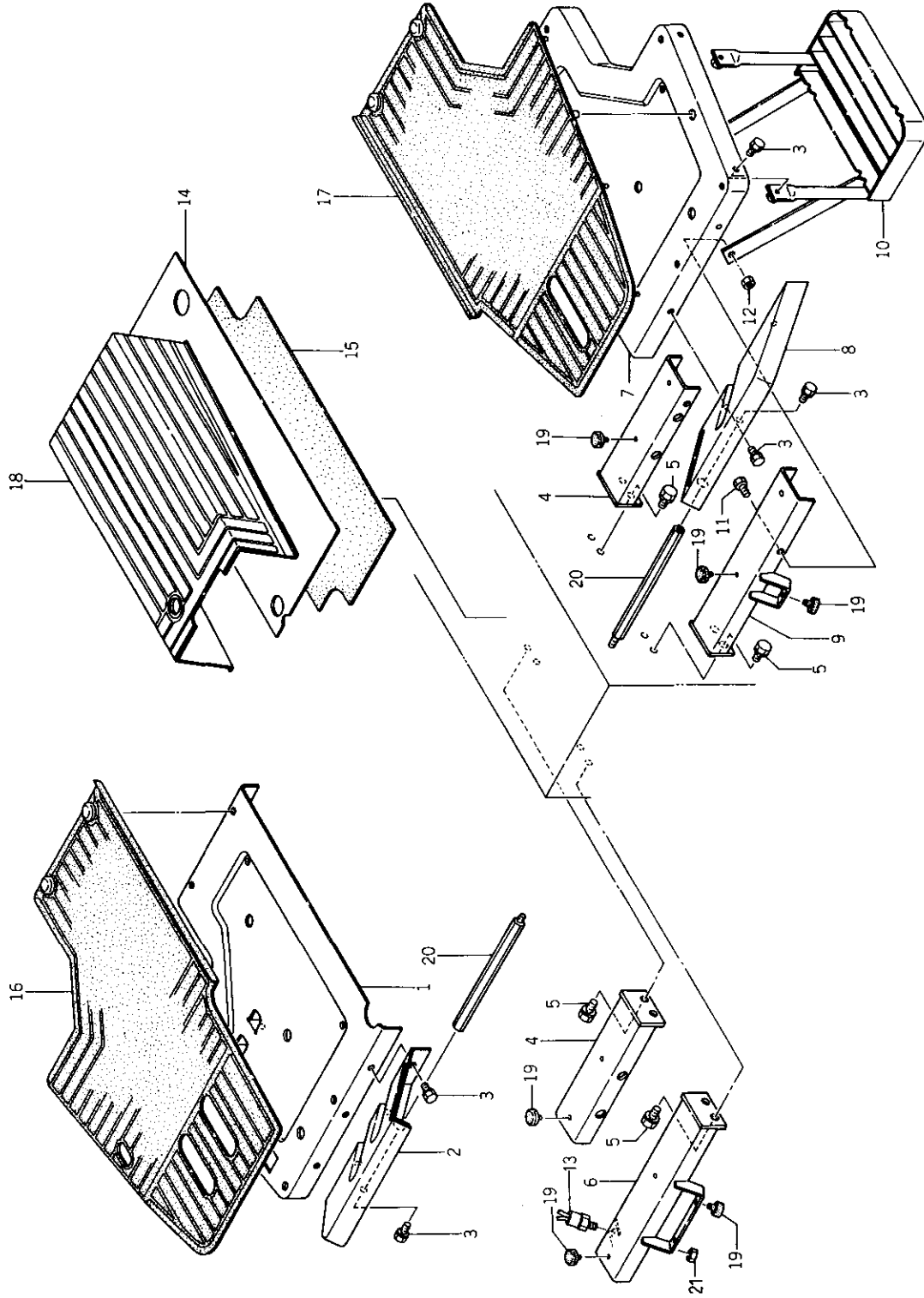
バインダー NO.
BINDER NO.
1SP3008

(2-212)

改訂番号 年月
SUPPLEMENT NO.



ステップ, S330
66. STEPS, S330



バインダー BINDER NO.	NO.
ISP3008	

(2-213)

改訂番号 SUPPLEMENT NO.	年月
------------------------	----

66. ステップ, S330
STEPS, S330



管理コード

見出 番号 REF.NO.	コード番号 CODE NO.	部 品 名 称		個	数	Q'ty	注 文 単 位 Min.Q'ty	備 考 REMARKS
		PART	NAME					
1	35560 2210	ステップ, R	STEP; R.H	1	1			
2	35560 2151	ステップ, R	STEP; R.H	1	1			
3	01130 0816	ボルト	BOLT	9	9			
4	35550 0540	ステップササエ	STEP SUPPORT	2	2			
5	01130 1020	ボルト	BOLT	8	8			
6	35550 0720	ステップササエ	STEP SUPPORT	1	1			
7	35560 2180	ステップ, L	STEP L.H	1	1			
8	35560 2121	ステップ, L	STEP L.H	1	1			
9	35550 0480	ステップササエ	STEP SUPPORT	1	1			
10	35560 2240	ステップ	STEP	1	1			
11	01010 0816	ボルト	BOLT	2	2			
12	02130 0008	ナット	NUT	2	2			
13	38520 0730	スイッチ ASS'Y	SWITCH ASS'Y	1	1			
14	32221 1791	ケースカバー	CASE COVER	1	1			
15	39813 1380	スポンジ	SPONGE	1	1			
16	39811 5650	ゴム	RUBBER	1	1			
17	39811 5640	ゴム	RUBBER	1	1			
18	39811 5600	ゴム	RUBBER	1	1			
19	39811 0110	ゴム	RUBBER	11	11			
20	35550 0560	ステップササエ	STEP SUPPORT	2	2			
21	02021 0014	ナット	NUT	1	1			

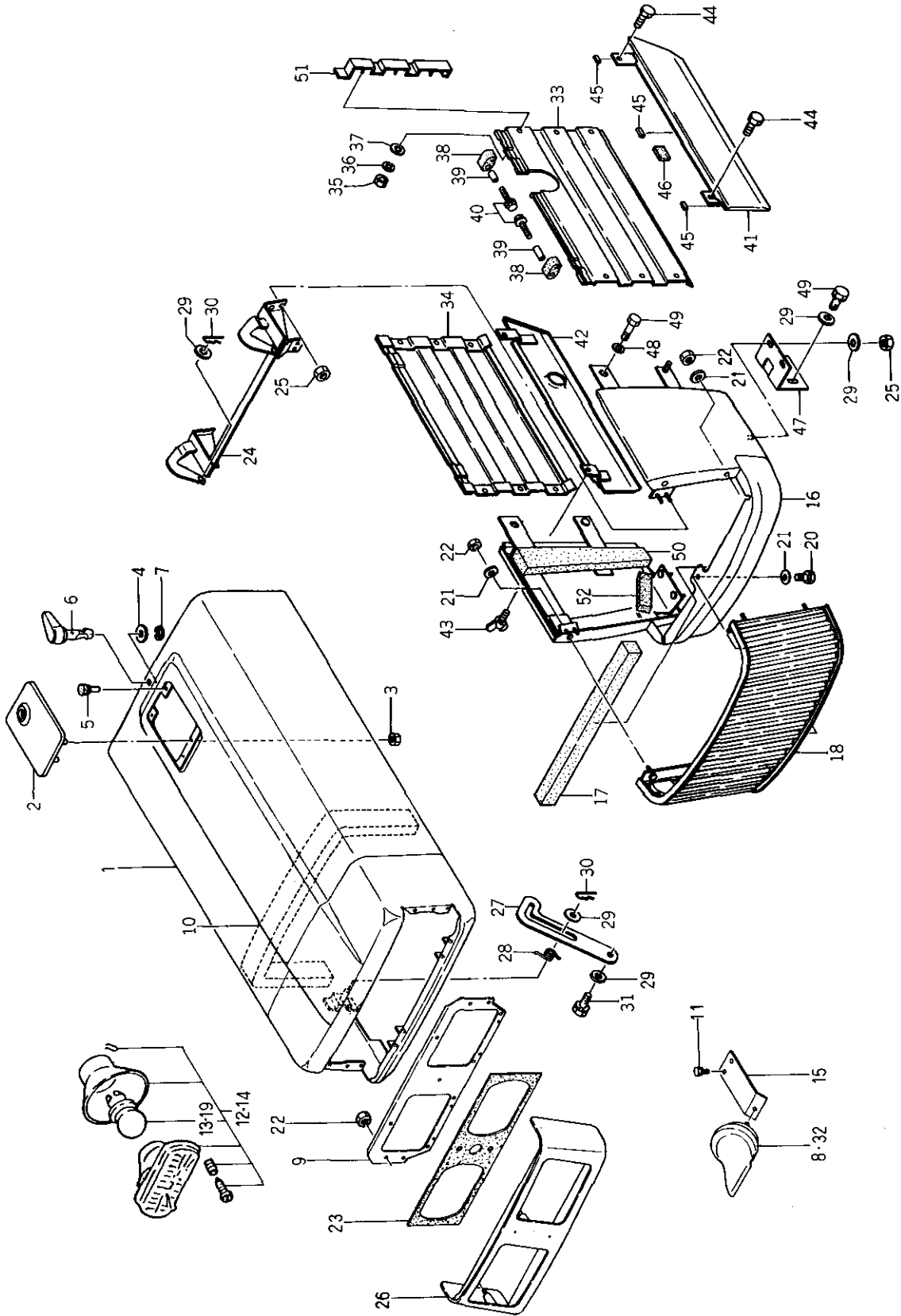
バインダー NO.
BINDER NO.
ISP3008

(2-214)

改訂番号年月
SUPPLEMENT NO.



67. ボンネット, フロントマスク
BONNET & FRONT MASK



改訂番号	年月
SUPPLEMENT NO.	

バインダ BINDER NO.	ISP3008
--------------------	---------

67. ボンネット, フロントマスク
BONNET & FRONT MASK

管理コード

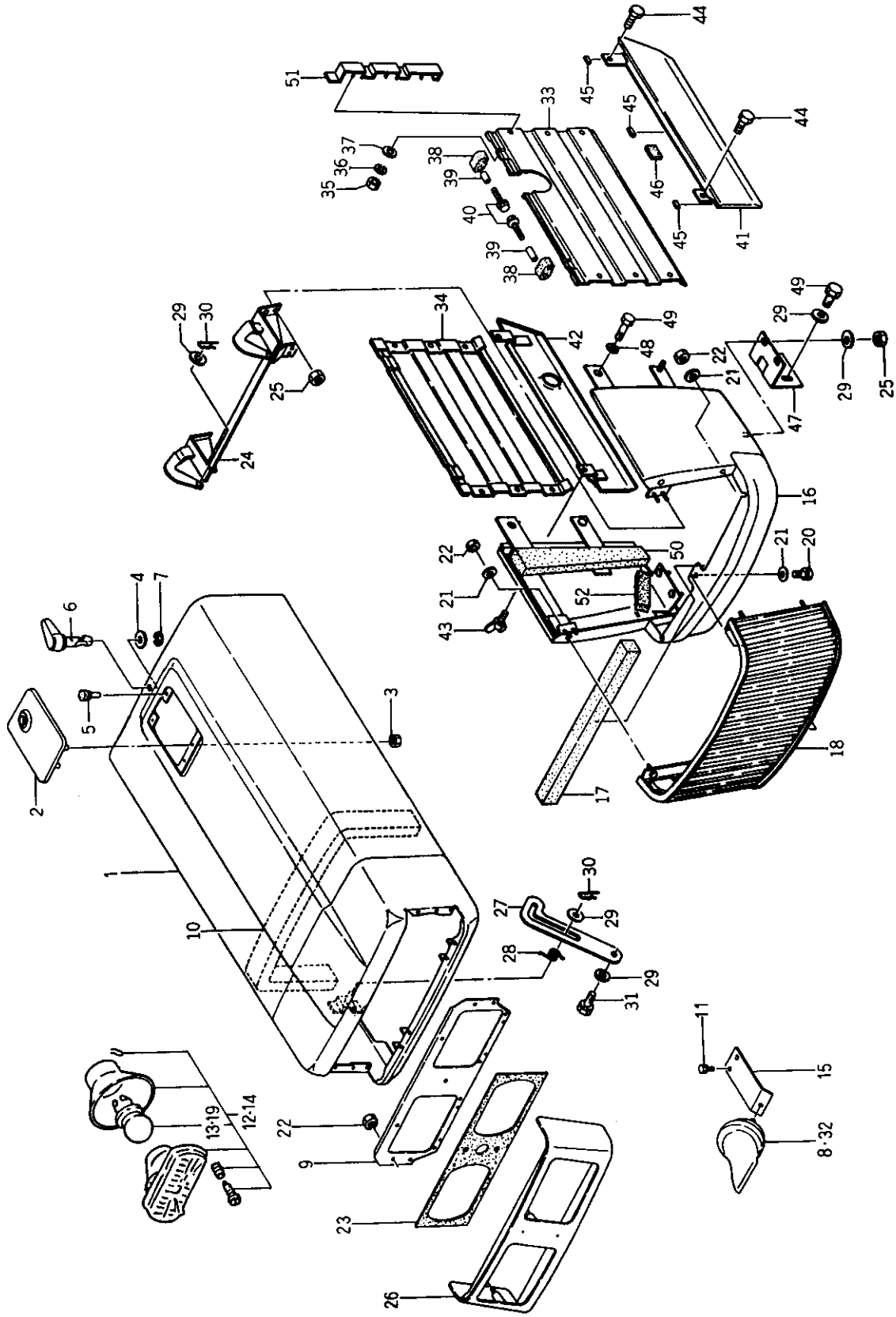
見 出 番 号 REF.NO.	コ ー ド 番 号 CODE NO.	部 品 名 称 PART NAME	個 数 Q'ty				注 文 単 位 Min.Q'ty	備 考 REMARKS
			S325 4WD	S325 2WD	S330 4WD	S330 2WD		
1	35010 3190	ボンネット	1	1				
1	35010 3210	ボンネット			1	1		
2	35076 2620	カバー	1	1	1	1		
3	02130 0004	ナット	2	2	2	2		
4	19928 6250	シム	1	1	1	1		
5	39811 0110	ゴム	6	6	6	6		
6	39960 0160	ピン	1	1	1	1		
7	03680 0012	スナップリング	1	1	1	1		
8	38525 0070	ホーン ASS'Y	1	1	1	1		
9	35041 0430	ライトササエ	1	1	1	1		
10	39813 1460	ウレタンスポンジ	1	1	1	1		
11	01130 0816	ボルト	2	2				
12	38510 0740	ランプ ASS'Y	2	2	2	2		
13	38512 0350	バルブ	2	2	2	2		
14	38510 1060	ランプ ASS'Y	2	2	2	2		
15	38597 1840	ブラケット	1	1				
16	35010 1210	ボンネット, シタ	1	1	1	1		
17	39813 1350	ウレタンスポンジ	1	1				
18	35030 0450	フロントマスク	1	1	1	1		
19	38512 0650	バルブ	2	2	2	2		
20	01114 0616	ボルト	1	1	1	1		
21	02610 0006	ワッシャー	5	5	5	5		
22	02130 0006	ナット	8	8	8	8		
23	39811 6830	ゴム	1	1	1	1		
24	35050 1660	ボンネットササエ	1	1				
24	35050 1830	ボンネットササエ			1	1		
25	02130 0008	ナット	8	8	8	8		
26	35031 1440	フロントマスク	1	1	1	1		
27	35052 0131	ストッププレート	1	1				
27	35052 0120	ストッププレート	1	1	1	1		

FOR FRANCE

バインダー BINDER NO. ISP3008	改訂番号 SUPPLEMENT NO.	年月
--------------------------------	------------------------	----



67. ボンネット, フロントマスク
BONNET & FRONT MASK



改訂番号	年月
SUPPLEMENT NO.	

(2-217)

バインダー NO.
BINDER NO.
ISP3008

67. ボンネット, フロントマスク
BONNET & FRONT MASK

管理コード

見出 番号 REF. NO	コード番号 CODE NO.	部 品 名 PART NAME	個 数 S325 4WD S330 2WD S330 4WD S330 2WD	注 文 単 位 Min. Qty	備 考 REMARKS
28	39821 3210	スプリング	1		
29	02610 0008	ワッシャー	11	11	
30	03110 0008	スナップピン	2	2	
31	01010 0820	ボルト	1	1	
32	38525 0050	ホーン ASS'Y	1	1	FOR AUSTRALIA
33	37810 3230	ガード, L	1		
33	37810 2880	ガード, L	1	1	
34	37810 3200	ガード, R	1		
34	37810 2960	ガード, R	1	1	
35	02010 0005	ナット	12	12	
36	02710 0005	スプリングワッシャー	12	12	
37	02610 0005	ワッシャー	12	12	
38	39811 6010	ゴム	4	4	
38	39923 3950	カラー	4	4	
40	01115 0635	ボルト	4	4	
41	37810 3170	ガード, L	1		
41	37810 3290	ガード, L	1	1	
42	37810 3140	ガード, R	1		
42	37810 3260	ガード, R	1	1	
43	01410 8006	ウイングボルト	2	2	
44	01010 9113	ボルト	2	2	
45	39811 6000	ゴム	6	6	
46	39811 3740	ゴム	1	1	
47	35051 1590	セットプレート	2	2	
48	02610 9017	ワッシャー	2	2	
49	01130 0820	ボルト	6	6	
50	39813 1330	スポンジ	2	2	
51	37840 0520	ガードササエ	4	4	
52	39813 0870	スポンジ	2	2	

バインダー
BINDER NO.
ISP3008

(2-218)

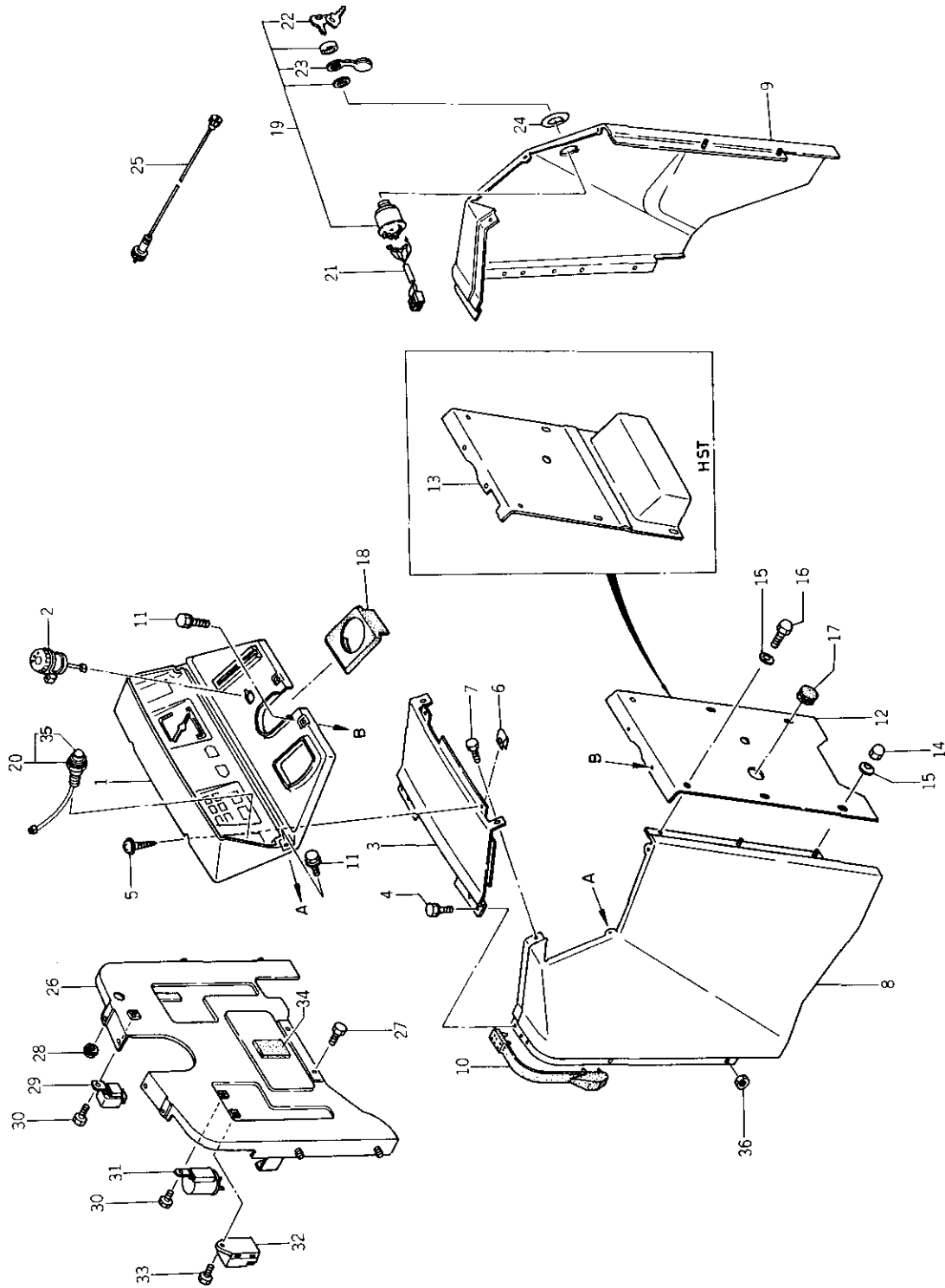
改訂番号
SUPPLEMENT NO.

年月



ダッシュボード、遮風板 S325
DASH BOARD & PLATE S325

68.



改訂番号	年月
SUPPLEMENT NO.	

(2-219)

バインダー BINDER NO.	1SP3008
---------------------	---------

ダッシュボード, 遮風板 S325
DASH BOARD & PLATE S325

管理コード

68.

見出 番号 REF. NO.	コード番号 CODE NO.	部 品 名 称 PART NAME	個 数				注文 単位 Min. Q'ty	備 考 REMARKS
			S325 4WD	S325 2WD	S330 4WD	S330 2WD		
1	38504 0430	メータ ASS'Y	1	1				
2	38520 1390	スイッチ	1	1				
3	35070 1300	ダッシュボード	1	1				
4	01114 0610	ボルト	4	4				
5	01110 9009	ボルト	2	2				
6	02010 9083	ナット	2	2				
7	01115 0610	ボルト	2	2				
8	35070 1270	ダッシュボード, L	1	1				
9	35070 1240	ダッシュボード, R	1	1				
10	39811 5990	ゴム	2	2				
11	01010 9346	ボルト	4	4				
12	35076 3540	カバー	1	1				
13	35076 3510	カバー	1	1				
14	02450 0008	キャップナット	4	4				
15	39821 1210	スプリング	6	6				
16	01010 9355	ボルト	2	2				
17	39811 5980	ゴム	1	1				
18	39811 5740	ゴム	1	1				
19	38520 1000	スイッチ ASS'Y	1	1				
20	38510 0891	ランプ ASS'Y	1	1				
21	38560 5180	ハーネス	1	1				
22	38521 0050	キー	1	1				
23	38580 0011	キーキャップ	1	1				
24	39019 4290	コーションプレート	1	1				
25	38535 0280	フレキシブルシャフト	1	1				
26	31035 1160	シャフト	1	1				
27	01130 0816	ボルト	2	2				
28	39811 0100	ゴム	1	1				
29	38523 0091	リレー	1	1				
30	01114 0612	ボルト	2	2				

改訂番号年月
SUPPLEMENT NO.

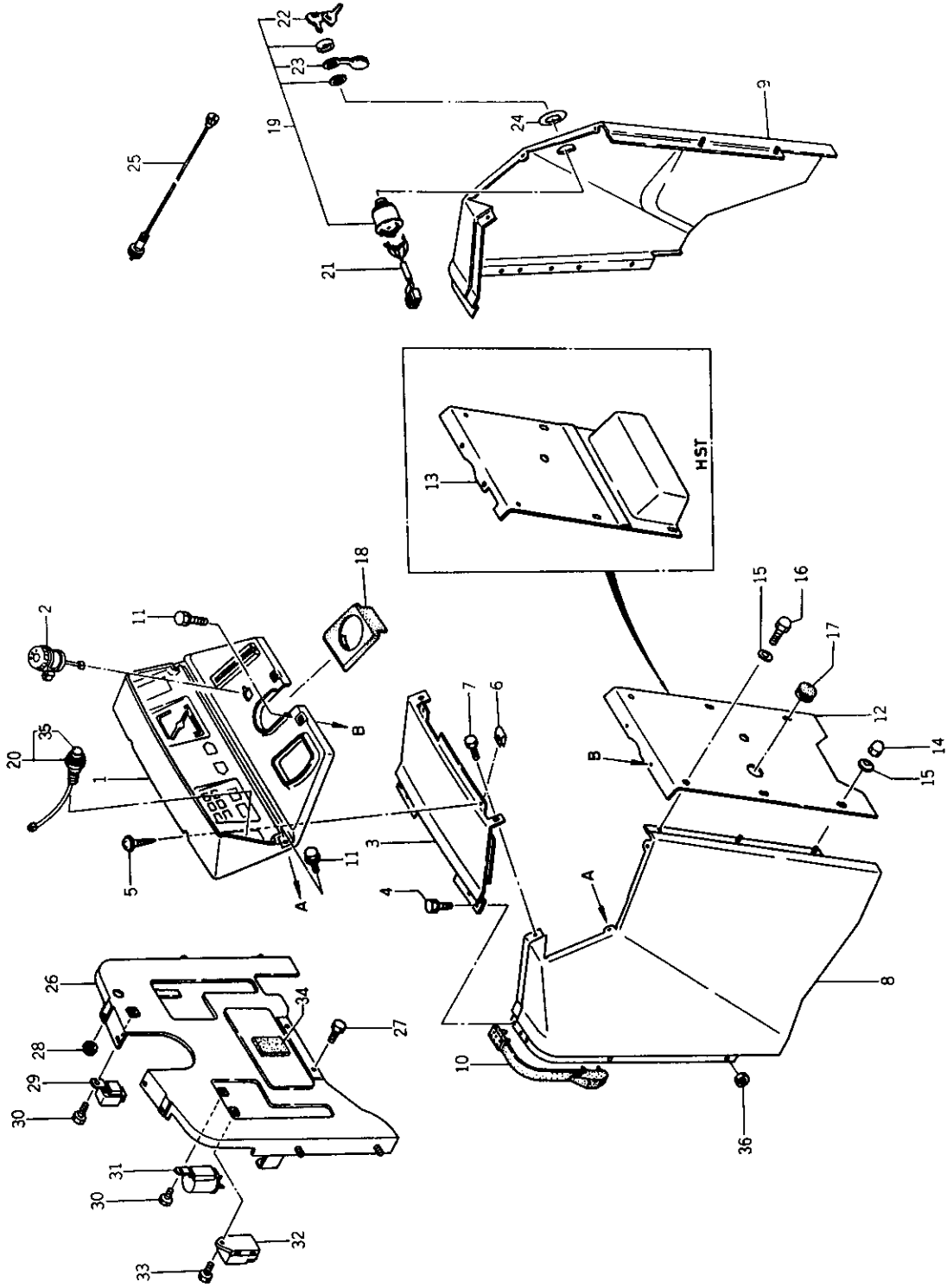
(2-220)

バインダー NO.
BINDER NO.
ISP3008



ダッシュボード, 遮風板 S325
DASH BOARD & PLATE S325

68.



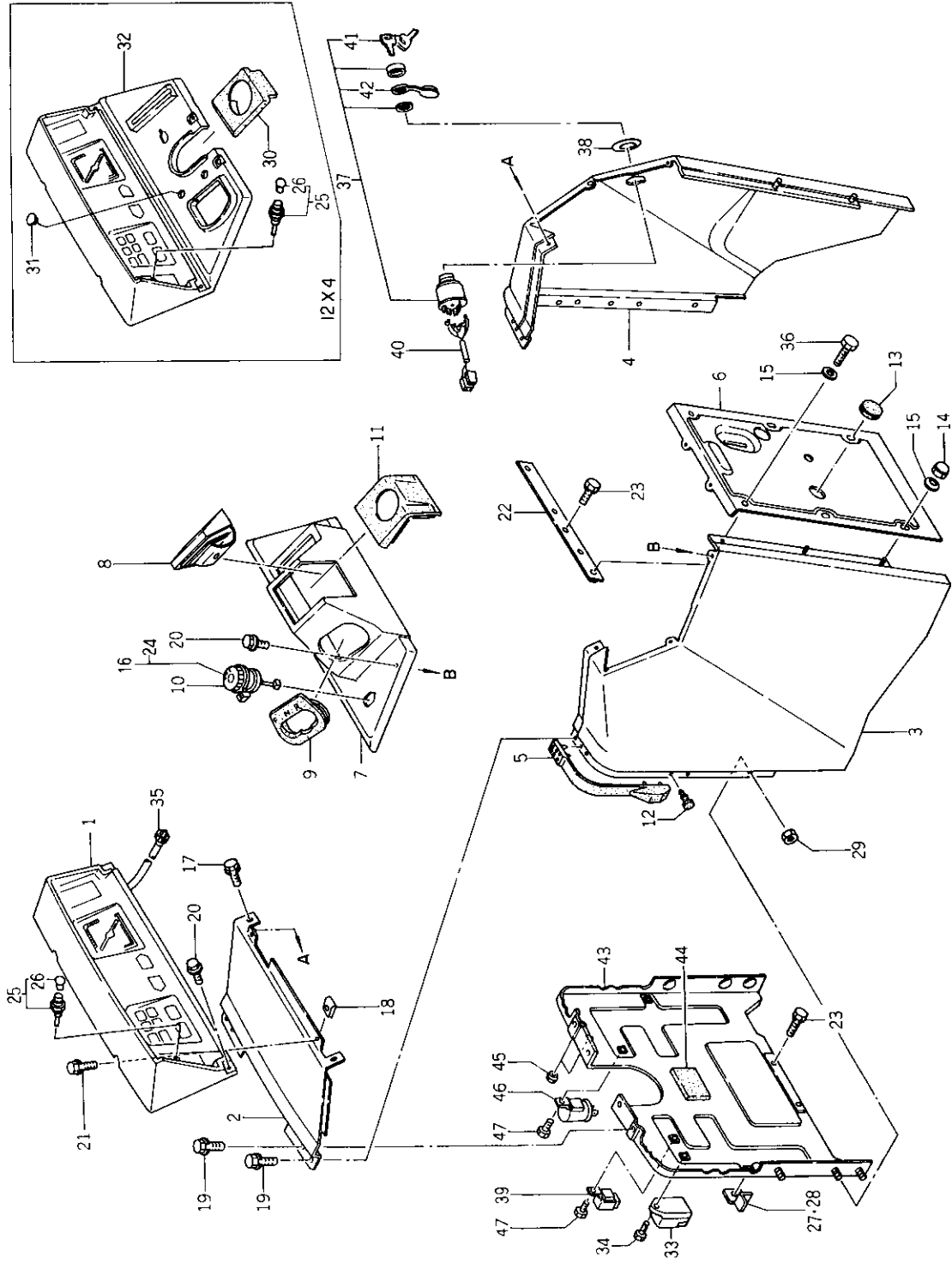
改訂番号	年月
SUPPLEMENT NO.	

(2 - 221)

バインダ NO.
BINDER NO.
ISP3008



69. ダッシュボード、遮風板 S330
DASH BOARD & PLATE S330



改訂番号	年月
SUPPLEMENT NO.	

(2 - 223)

バインダー BINDER NO.	NO.
ISP3008	

ダッシュボード, 遮風板 S330
69. DASH BOARD & PLATE S330

管理コード

見出 番号 REF.NO.	コード番号 CODE NO.	部 品 名 PART	部 品 名 NAME	個 数		注文 単位 Min.Q'ty	備 考 REMARKS
				S330 4WD,2WD	S330		
1	38504 0420	メータ ASS'Y	METER ASS'Y	1	1		FOR SSS
2	35070 1300	ダッシュボード	DASH BOARD	1	1		
3	35070 1270	ダッシュボード, L	DASH BOARD, L. H.	1	1		
4	35070 1240	ダッシュボード, R	DASH BOARD, L. H.	1	1		
5	39811 5990	ゴム	RUBBER	2	2		
6	35076 3460	カバー	COVER	1	1		FOR SSS
7	35071 1050	ダッシュボード	DASH BOARD	1	1		
8	39811 5591	ゴム	RUBBER	1	1		
9	39811 5560	ゴム	RUBBER	1	1		
10	38520 1390	スイッチ ASS'Y	SWITCH ASS'Y	1	1		
11	39811 5570	ゴム	RUBBER	1	1		
12	39811 0110	ゴム	RUBBER	2	2		
13	39811 5980	ゴム	RUBBER	2	2		
14	02450 0008	キャップナット	CAP NUT	4	4		
15	39821 1210	スプリング	SPRING	6	6		
16	38520 0980	スイッチ ASS'Y	SWITCH ASS'Y	1	1		FOR AUSTRALIA
17	01115 0610	ボルト	BOLT	2	2		
18	02010 9083	ナット	NUT	2	2		
19	01114 0610	ボルト	BOLT	4	4		
20	01010 9346	ボルト	BOLT	4	4		
21	01110 9009	ボルト	BOLT	2	2		
22	35086 1350	ブラケット	BRACKET	1	1		
23	01130 0816	ボルト	BOLT	4	4		
24	38524 0059	ホーンキャップ	HORN CAP	1	1		FOR AUSTRALIA
25	38510 0891	ランプ ASS'Y	LAMP ASS'Y	1	1		
26	38512 0660	バルブ	BULB	1	1		
27	39956 6920	プレート, L	PLATE, L. H	1	1		
28	39956 6940	プレート, R	PLATE, R. H	1	1		
29	02130 0008	ナット	NUT	4	4		
30	39811 5580	ゴム	RUBBER	1	1		

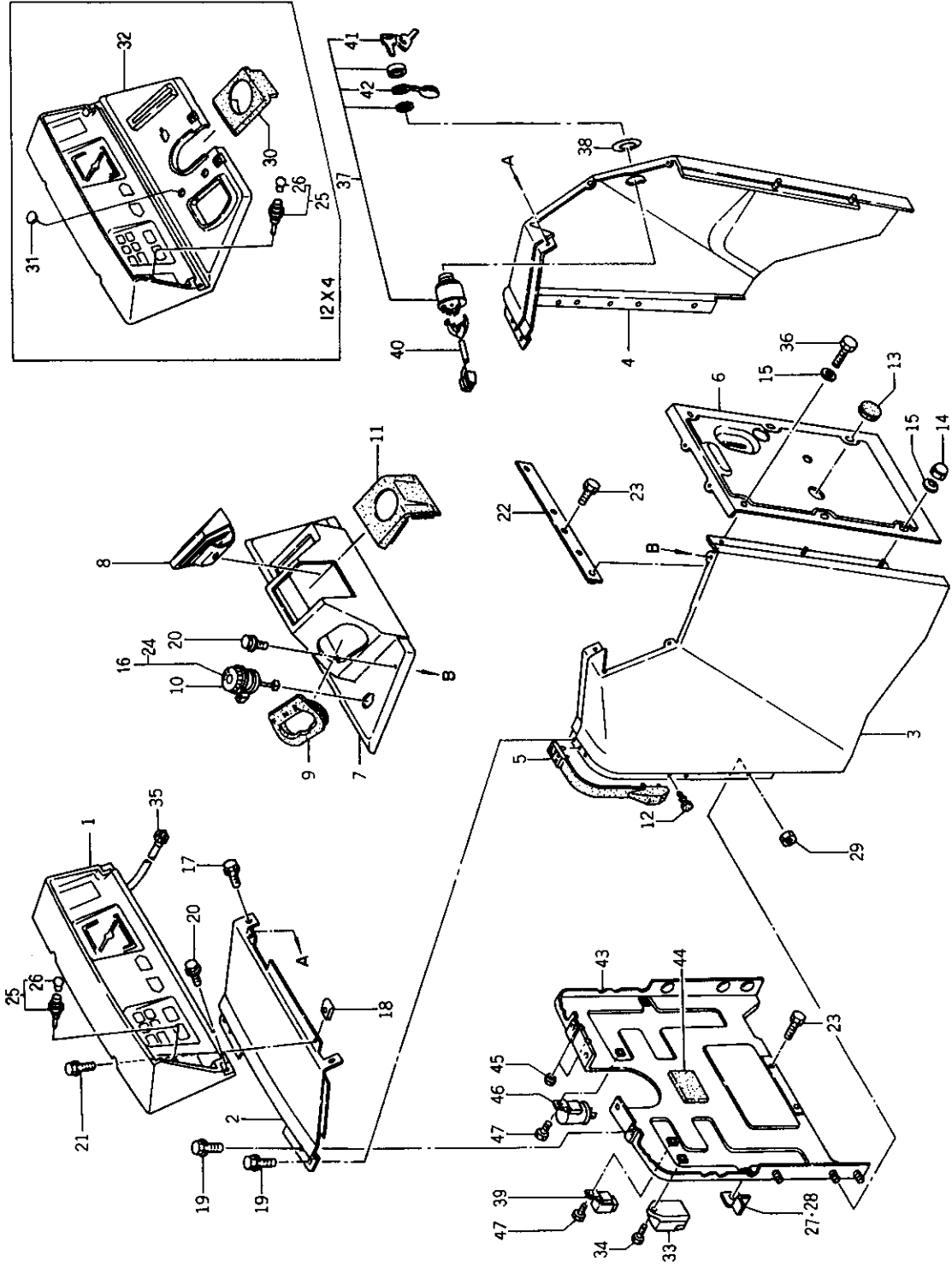
改訂番号年月
SUPPLEMENT NO.

(2-224)

バインダー NO.
BINDER NO.
ISP3008



69. ダッシュボード、遮風板 S330
DASH BOARD & PLATE S330



改訂番号	年月
SUPPLEMENT NO.	

(2 - 226)

ハイリダー NO.
BINDER NO.
ISP3008



69. ダッシュボード, 遮風板 S330
DASH BOARD & PLATE S330

管理コード

見出 番号 REF.NO.	コード番号 CODE NO.	部 品 名 PART NAME	個 数 Q'ty		注 文 単 位 Min.Q'ty	備 考 REMARKS
			S330 4WD	S330 2WD		
31	39846 0150	メクラセン	2	2		
32	38504 0410	メータ ASS'Y	1	1		
33	38587 0300	コントローラ	1	1		
34	01114 0616	ボルト	1	1		
35	38535 0280	フレキシブルシャフト	1	1		
36	01010 9355	ボルト	2	2		
37	38520 1000	スイッチ ASS'Y	1	1		
38	39019 4290	コーションプレート	1	1		
39	38523 0081	リレー	1	1		
40	38560 5180	ハーネス	1	1		
41	38521 0050	キー	1	1		
42	38580 0011	キーキャップ	1	1		
43	31035 1070	シャフウバン	1	1		
44	39811 6500	ゴム	1	1		
45	39811 0240	ゴム	2	2		
46	38523 0040	フラッシュユニット	1	1		
47	01114 0612	ボルト	2	2		

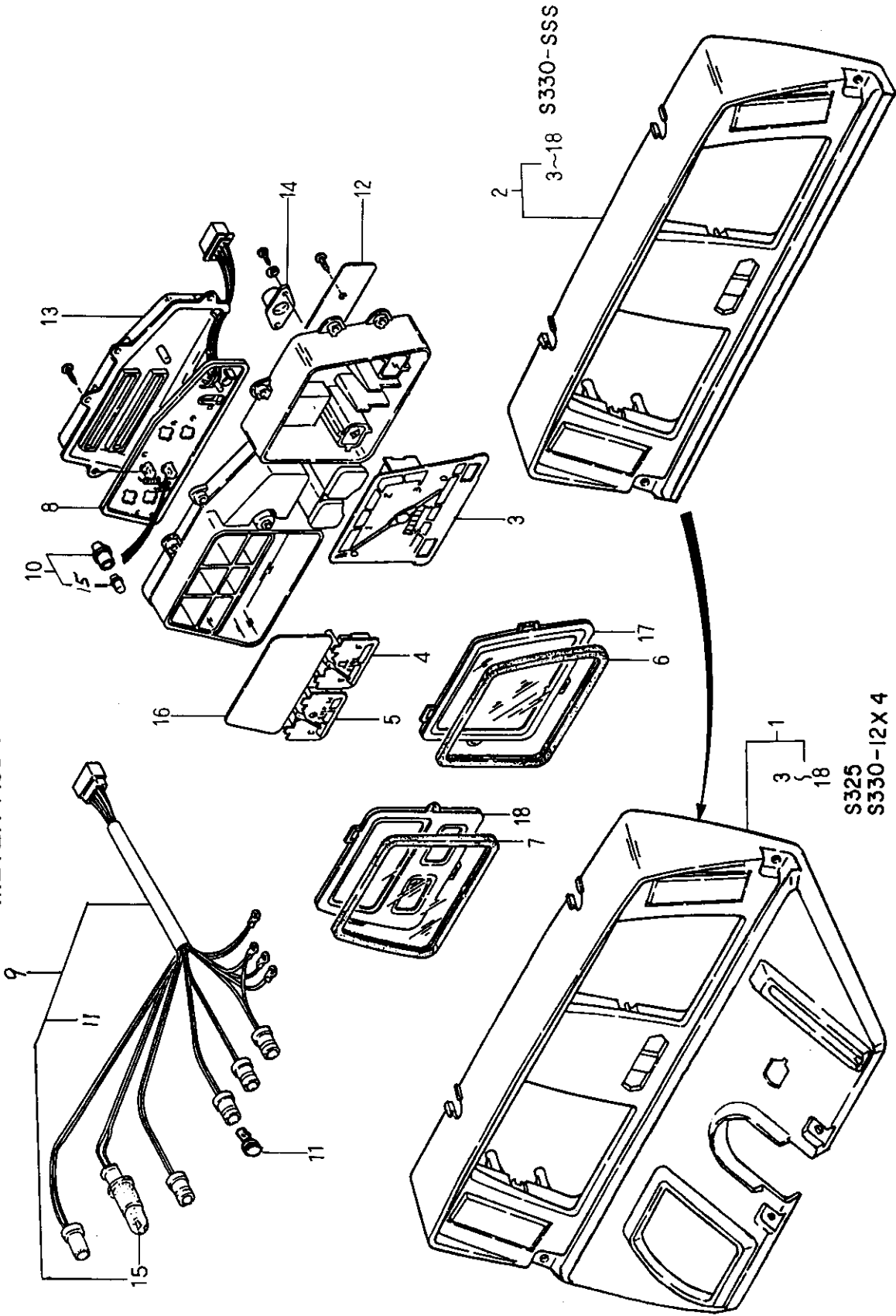
バインダー NO.
BINDER NO.
ISP3008

改訂番号 年月
SUPPLEMENT NO.



メータ ASS'Y
METER ASS'Y

70.



バインダー NO.
BINDER NO.
1SP3008

(2-227)

改訂番号 年月
SUPPLEMENT NO.

メータ ASS'Y
METER ASS'Y

70.

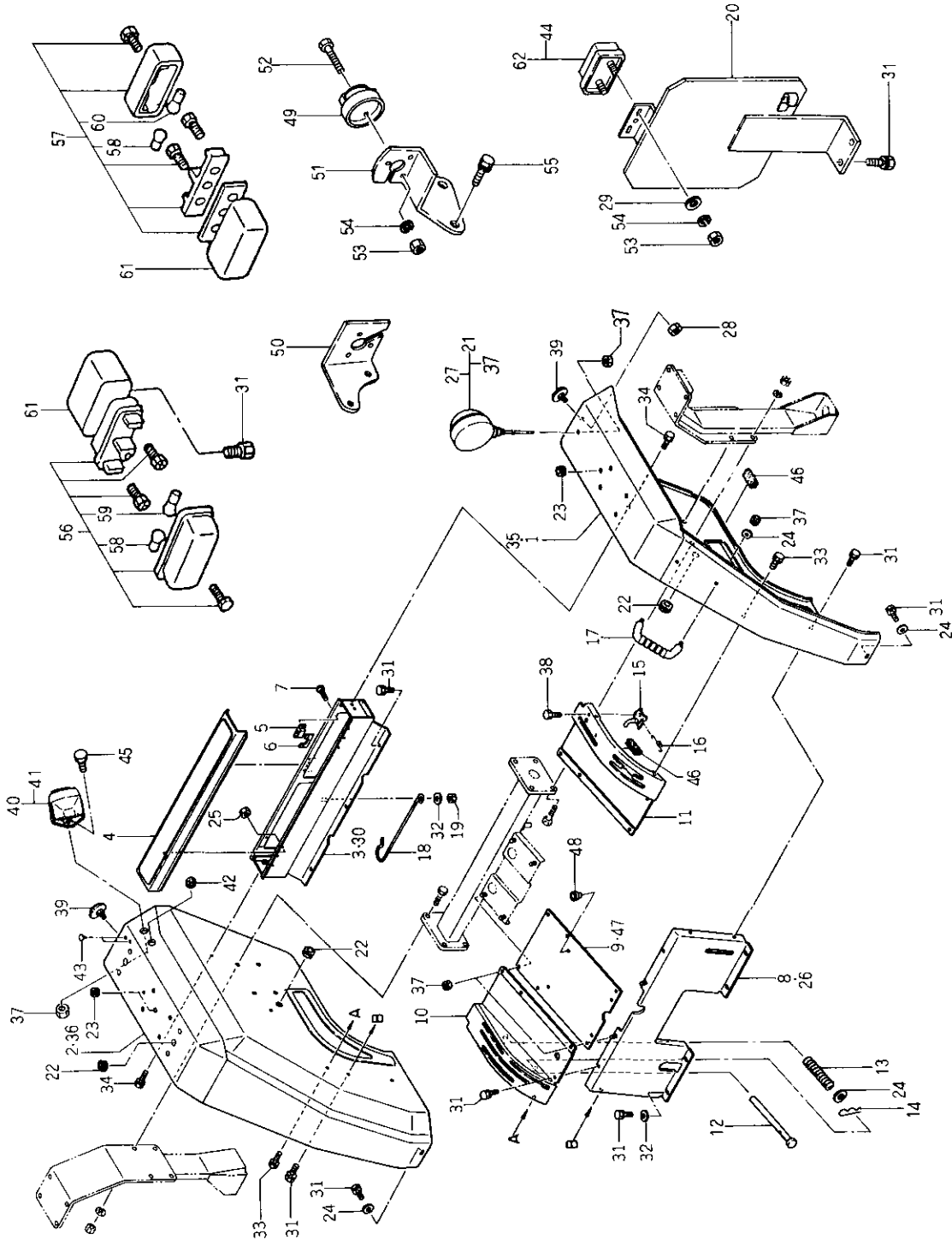
管理コード

見出 番号 REF.NO.	コード番号 CODE NO.	部 品 名 称		注 文 単 位 Min.Q'ty	備 考 REMARKS
		PART	NAME		
1	38504 0430	メータ ASS'Y	METER ASS'Y	1	
1	38504 0410	メータ ASS'Y, 12X4	METER ASS'Y, 12X4	1	1
2	38504 0420	メータ ASS'Y, SSS	METER ASS'Y, SSS	1	1
3	*	タコメータ ASS'Y	TACKOMETER ASS'Y	1	1
4	*	ゲージ ASS'Y	GAUGE ASS'Y	1	1
5	*	ゲージ ASS'Y	GAUGE ASS'Y	1	1
6	38547 0131	ガラス	GLASS	1	1
7	38547 0132	ガラス	GLASS	1	1
8	*	サーキット ASS'Y	CLRCUIT ASS'Y	1	1
8	*	サーキット ASS'Y	CLRCUIT ASS'Y	1	1
9	38547 0207	ワイヤハーネス	WIRE HARNESS	1	1
9	38547 0173	ワイヤハーネス	WIRE HARNESS	5	6
10	38512 0640	バルブ ASS'Y, 3.4 W	BULB ASS'Y, 3.4 W	3	3
11	38512 0030	バルブ	BULB	1	1
12	*	ブラケット ASS'Y	BRCKET ASS'Y	1	1
13	*	ケース	CASE	1	1
14	38547 0135	アダプタ ASS'Y	ADAPTER ASS'Y	1	1
15	38512 0230	バルブ	BULB	5	7
16	*	レンズ	LENS	1	1
16	*	レンズ	LENS	1	1
17	*	プレート	PLATE	1	1
18	*	プレート	PLATE	1	1

改訂番号 SUPPLEMENT NO.	年月
(2 - 228)	
バインダー BINDER NO.	ISP3008



71. フェンダ, フロア
FENDER & FLOOR



バインダ- NO.
BINDER NO.
ISP3008

(2 - 229)

改訂番号年月
SUPPLEMENT NO.

71. フェンダ, フロア
FENDER & FLOOR



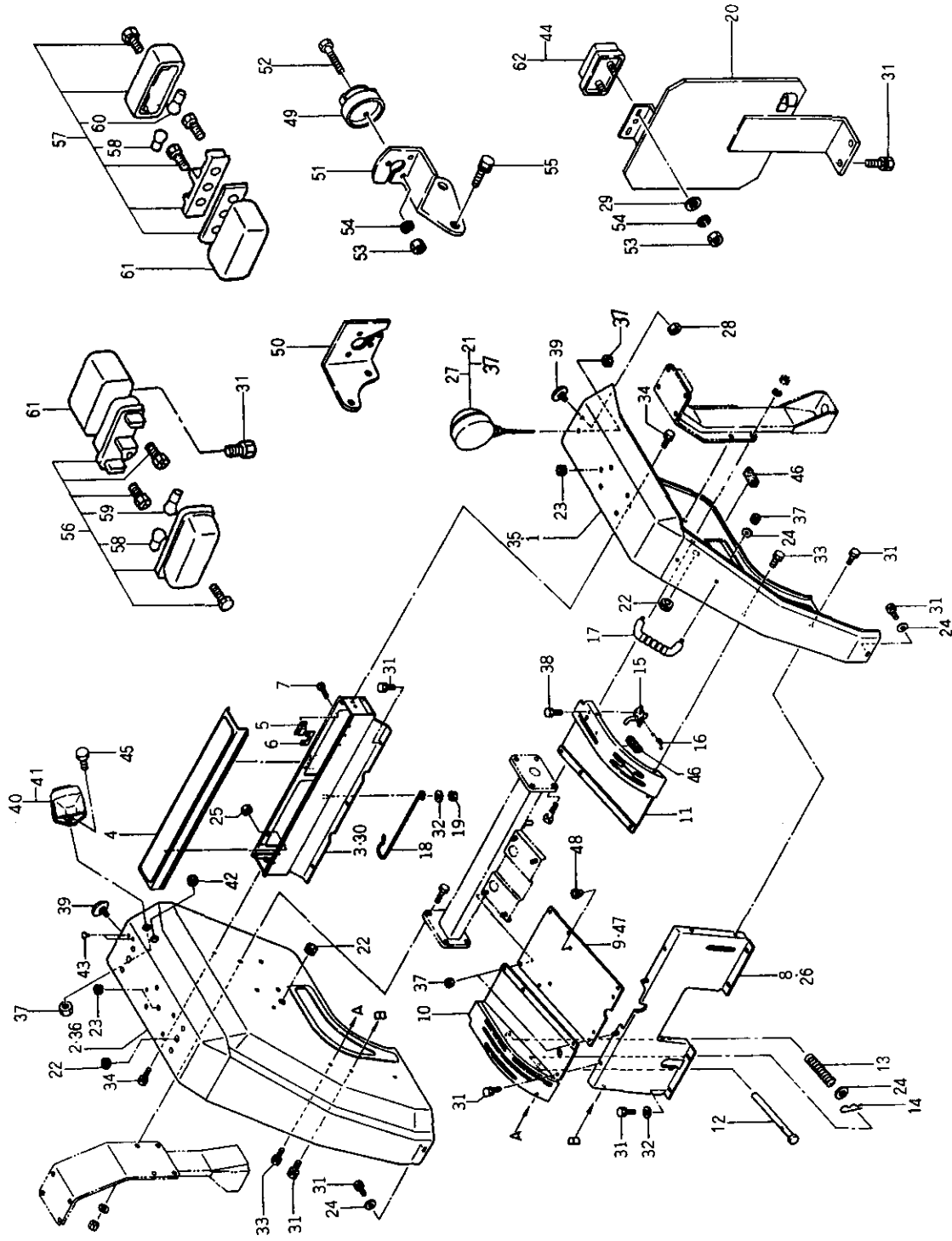
管理コード

見出 番号 REF.NO.	コード番号 CODE NO.	部 品 名 PART	名 称 NAME	個 数				注 文 単 位 Min. Qty	備 考 REMARKS
				S325 4WD	S325 2WD	S330 4WD	S330 2WD		
1	35510 3080	フェンダ, L	FENDER, L. H	1	1				
1	35510 3010	フェンダ, L	FENDER, L. H		1				
2	35510 3110	フェンダ, R	FENDER, R. H	1	1				
2	35510 3040	フェンダ, R	FENDER, R. H		1				
3	39565 0790	コウグバコ	TOOL BOX	1	1				
3	39565 0730	コウグバコ	TOOL BOX		1				
4	35075 2420	カバー	COVER	1	1				
4	35075 0900	カバー	COVER		1				
5	39833 0290	ファースナ	FASTENER	2	2				
6	35521 0120	セットプレート	SET PLATE	2	2				
7	01560 0412	スクリュ	SCREW	4	4				
8	35075 2450	カバー	COVER	1	1				
8	35075 2240	カバー	COVER		1				
9	35526 0650	フロア	FLOOR	1	1				
9	35526 0620	フロア	FLOOR		1				
10	34025 1030	レバーガイド	LEVER GUIDE	1	1			FOR POSITION	
10	34025 1390	レバーガイド	LEVER GUIDE		1				
11	34025 1000	レバーガイド	LEVER GUIDE	1	1			FOR PTO3	
11	34025 1460	レバーガイド	LEVER GUIDE	1	1			FOR 12X4	
11	32460 0350	レバーガイド	LEVER GUIDE		1			FOR SSS	
11	32460 0320	レバーガイド	LEVER GUIDE		1				
12	39961 1480	ピン	PIN		1				
13	39821 3440	スプリング	SPRING		1				
14	03110 0008	スナップピン	SNAP PIN		1				
15	32450 0410	シフトガイド	SHIFT GUIDE		1				
16	39821 3250	スプリング	SPRING		1				
17	39818 0671	グリップ	GRIP		1				
18	39821 3200	スプリング	SPRING	1	1				
19	02240 0008	Uナット	U-NUT	1	1				
20	35580 0540	ナンバセットプレート	SET PLATE	1	1				

バインダー 番号 BINDER NO.	1SP3008
改訂番号 年 月 SUPPLEMENT NO.	



71. フェンダ、フロア
FENDER & FLOOR



バインダ - NO.
BINDER NO.
1 SP3008

(2 - 231)

改訂番号	年月
SUPPLEMENT NO.	

71. フェンダ, フロア
FENDER & FLOOR

管理コード

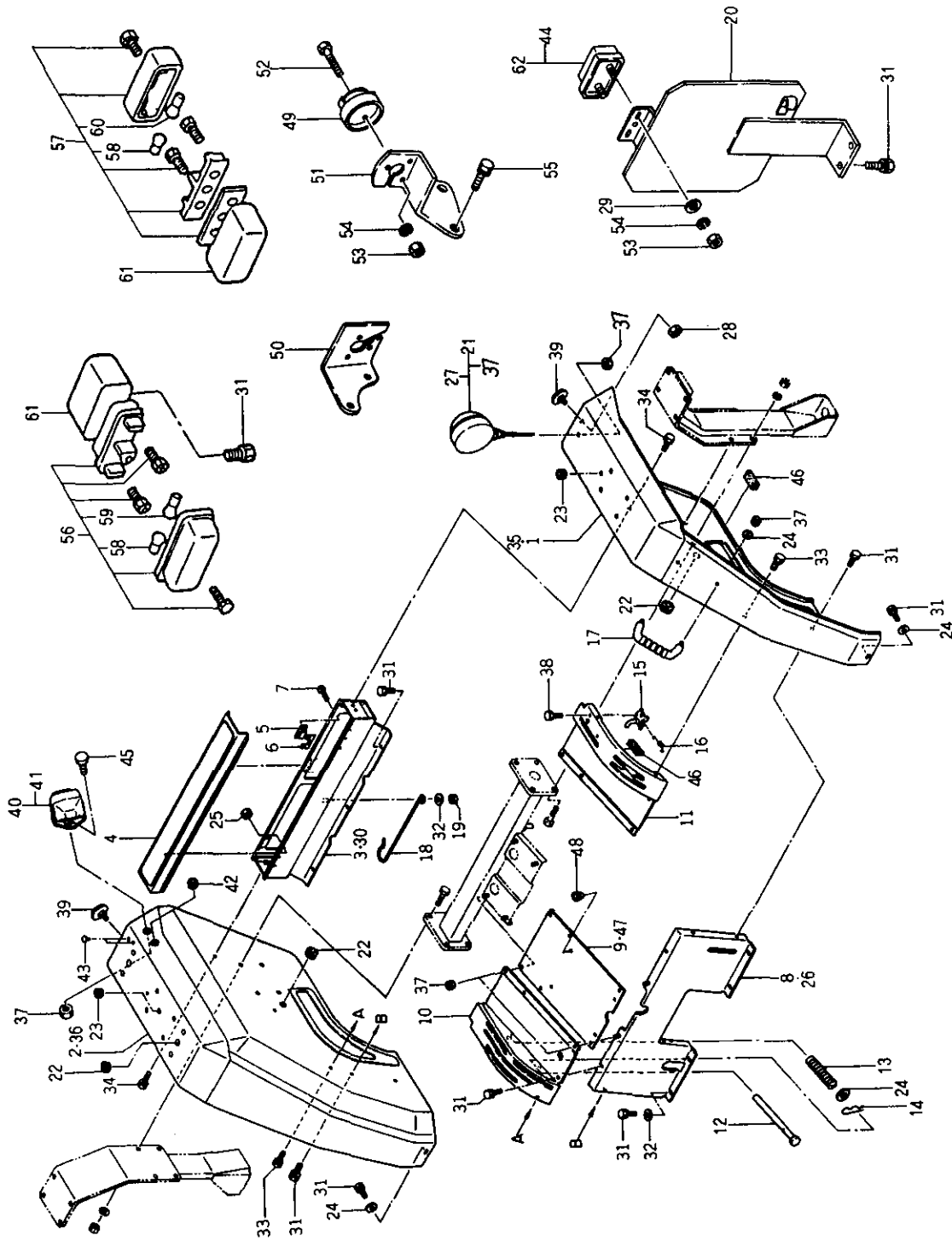
見出 番号 REF.NO.	コード番号 CODE NO.	部 品 名 PART NAME	個 数 Q'ty				注文 単位 Min.Q'ty	備 考 REMARKS
			S325 4WD	S325 2WD	S330 4WD	S330 2WD		
21	38510 1660	ランプ ASS'Y	2	2	2	2	FOR AUSTRALIA	
22	39811 3730	ゴム	4	4	6	6		
23	39811 0240	ゴム	2	2	2	2		
24	02610 8017	ワッシャ	2	2	6	6		
25	02130 0004	ナット	4	4	4	4		
26	35075 2930	カバー			1	1	FOR HAND BRAKE	
27	38512 0500	バルブ	2	2	2	2		
28	02130 0006	ナット	2	2	2	2		
29	02610 0005	ワッシャ	2	2	2	2		
30	39565 0571	コウガバコ			1	1		
31	01130 0816	ボルト	24	24	20	20	FOR AUSTRALIA	
32	02610 0008	ワッシャ	1	1	5	5		
33	01130 0812	ボルト	4	4	4	4		
33	01130 0816	ボルト						
34	01130 0820	ボルト	2	2				
34	01130 0816	ボルト			2	2	} FOR AUSTRALIA	
35	35510 2610	フェンダ, L			1	1		
36	35510 3570	フェンダ, R			1	1		
37	02130 0008	ナット	8	8	11	11		
38	01114 0610	ボルト			1	1		
39	38515 0040	レフレクタ	2	2	2	2	WORKING LAMP	
40	38510 0791	ランプ ASS'Y	1	1	1	1		
41	38512 0490	バルブ	1	1	1	1		
42	39811 2670	ゴム	1	1	1	1		
43	39846 0430	メクレセン			2	2		
44	38512 0400	バルブ	1	1	1	1	SEAT LESS SEAT LESS	
45	01010 0816	ボルト	1	1	1	1		
46	39811 6000	ゴム	2	2	6	6		
47	35581 0460	セットプレート			1	1		
48	39846 0040	メクレセン			4	4		

改訂番号 年月
SUPPLEMENT NO.

バインダー NO.
BINDER NO.
1 SP3008



71. フェンダ、フロア
FENDER & FLOOR



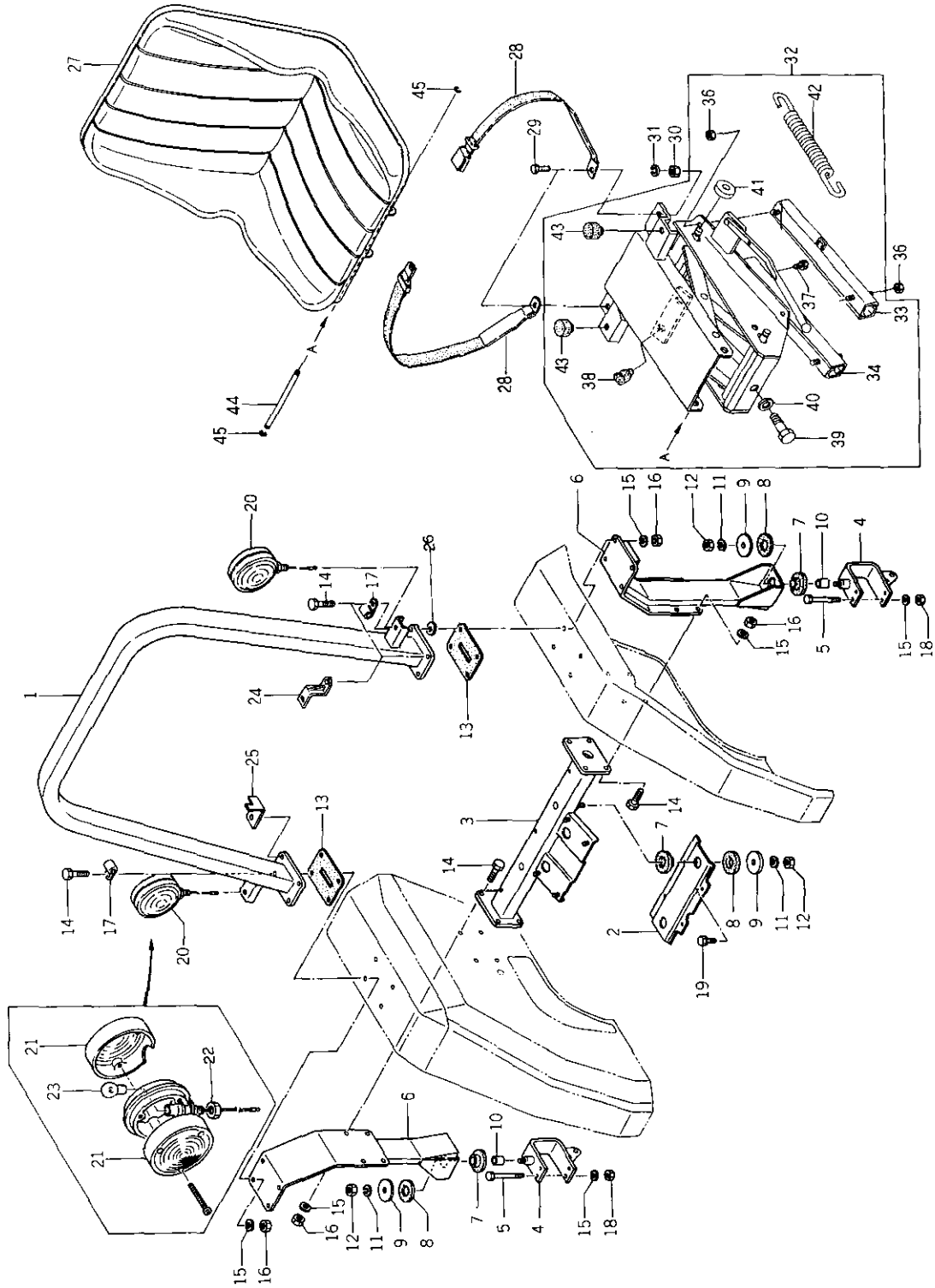
改訂番号	年月
SUPPLEMENT NO.	

(2 - 233)

バインダー BINDER NO.	NO.
	ISP3008



72 安全フレーム、シート
SAFETY FRAME & SEAT



バインダー
BINDER NO.
1SP3008

(2 - 235)

改訂番号年月
SUPPLEMENT NO.



72. 安全フレーム, シート
SAFTY FRAME & SEAT

管理コード

見出し 番号 REF. NO.	コード番号 CODE NO.	部 品 名 称 PART NAME	個 数				注文 単位 Min. Q'ty	備 考 REMARKS
			S325 4WD 2WD	S325 4WD	S330 4WD	S330 2WD		
1	37830 3410	フレーム	1	1				
1	37830 3170	フレーム		1	1			
2	37834 0730	ブラケット	1	1				
2	37834 0700	ブラケット		1	1			
3	37830 3330	フレーム	1	1				
3	37830 3200	フレーム		1	1			
4	37060 1010	スタビライザブラケット	2	2				
4	37060 0920	スタビライザブラケット		2	2			
5	01010 9003	ボルト	4	4				
5	01010 9004	ボルト		4	4			
6	37830 3840	フレーム	2	2				
6	37830 3860	フレーム		2	2			
7	39811 5960	ゴム	4	4				
8	39811 5970	ゴム	4	4				
9	39934 0180	ワッシャ	4	4				
10	39923 3730	カラー	2	2				
11	02710 0016	スプリングワッシャ	4	4				
12	02010 0016	ナット	4	4				
13	39811 5520	ゴム	2	2				
14	01011 1235	ボルト	16	16				
14	01011 1240	ボルト		16	16			
15	02710 0012	スプリングワッシャ	20	20				
16	02010 9096	ナット	16	16				
17	39911 2140	クランプ	2	2				
18	02010 0012	ナット		4	4			
18	01131 1025	ボルト	4	4				
19	01131 1225	ボルト		4	4			
20	38510 0960	ランプ ASS'Y	2	2				
21	38511 0430	レンズ	4	4				
22	02020 0012	ナット	2	2				

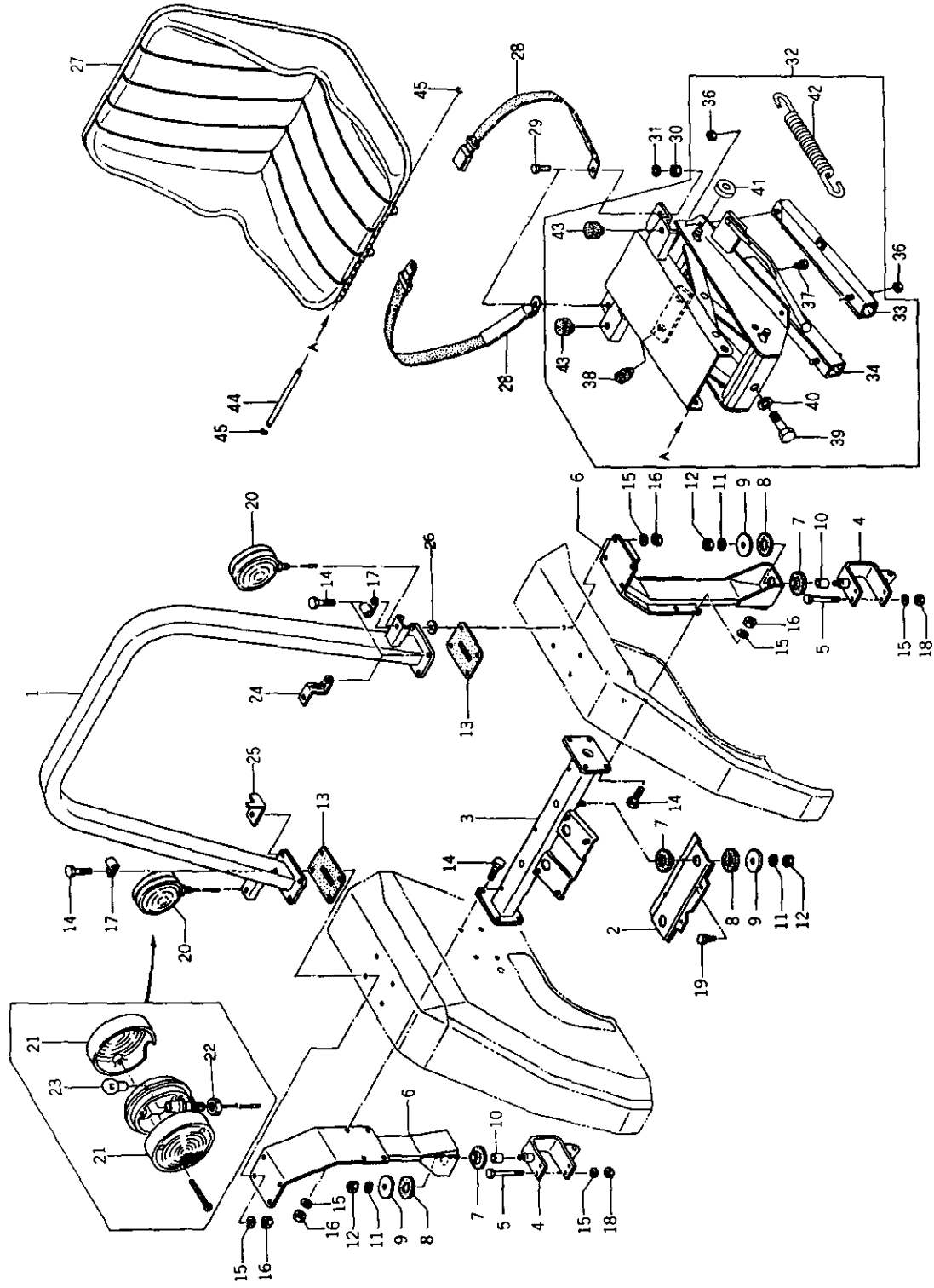
バインダー NO.
BINDER NO.
ISP3008

改訂番号 年月
SUPPLEMENT NO.

(2-236)



72. 安全フレーム、シート
SAFETY FRAME & SEAT



改訂番号	年月
SUPPLEMENT NO.	

(2 - 237)

バインダー BINDER NO.	1SP3008
---------------------	---------



72. 安全フレーム, シート
SAFTY FRAME & SEAT

管理コード

見出 番号 REF. NO.	コード番号 CODE NO.	部 品 名 PART NAME	個 数				注文 単位 Min. Q'ty	備 考 REMARKS
			S325 4WD	S325 2WD	S330 4WD	S330 2WD		
23	38512 0570	バルブ	2	2	2	2		
24	35576 1280	ブラケット	1	1	1	1		
25	35576 1290	ブラケット	1	1	1	1		
26	02610 0012	ワッシャー	8	8	8	8	ROPS LESS	
27	35570 0440	シート	1	1	1	1		
28	35585 0030	シートベルト	1	1	1	1		
29	01011 1020	ボルト	2	2	2	2		
30	02010 0010	ナット	2	2	2	2		
31	02710 0010	スプリングワッシャー	2	2	2	2		
32	35508 0452	シートダイ ASS'Y	1	1	1	1		
33	35574 0261	スライドルール, コティ	1	1	1	1		
34	35574 0262	スライドルール, フリー	1	1	1	1		
36	02130 0008	ナット	8	8	8	8		
37	01130 0816	ボルト	2	2	2	2		
38	35574 0155	ゴム	2	2	2	2		
39	01010 1040	ボルト	1	1	1	1		
40	02610 0010	ワッシャー	1	1	1	1		
41	35574 0174	ローラ	2	2	2	2		
42	35574 0157	スプリング	2	2	2	2		
43	35574 0190	ゴム	2	2	2	2		
44	39961 1350	ピン	1	1	1	1		
45	03680 0008	スナップリング	2	2	2	2		

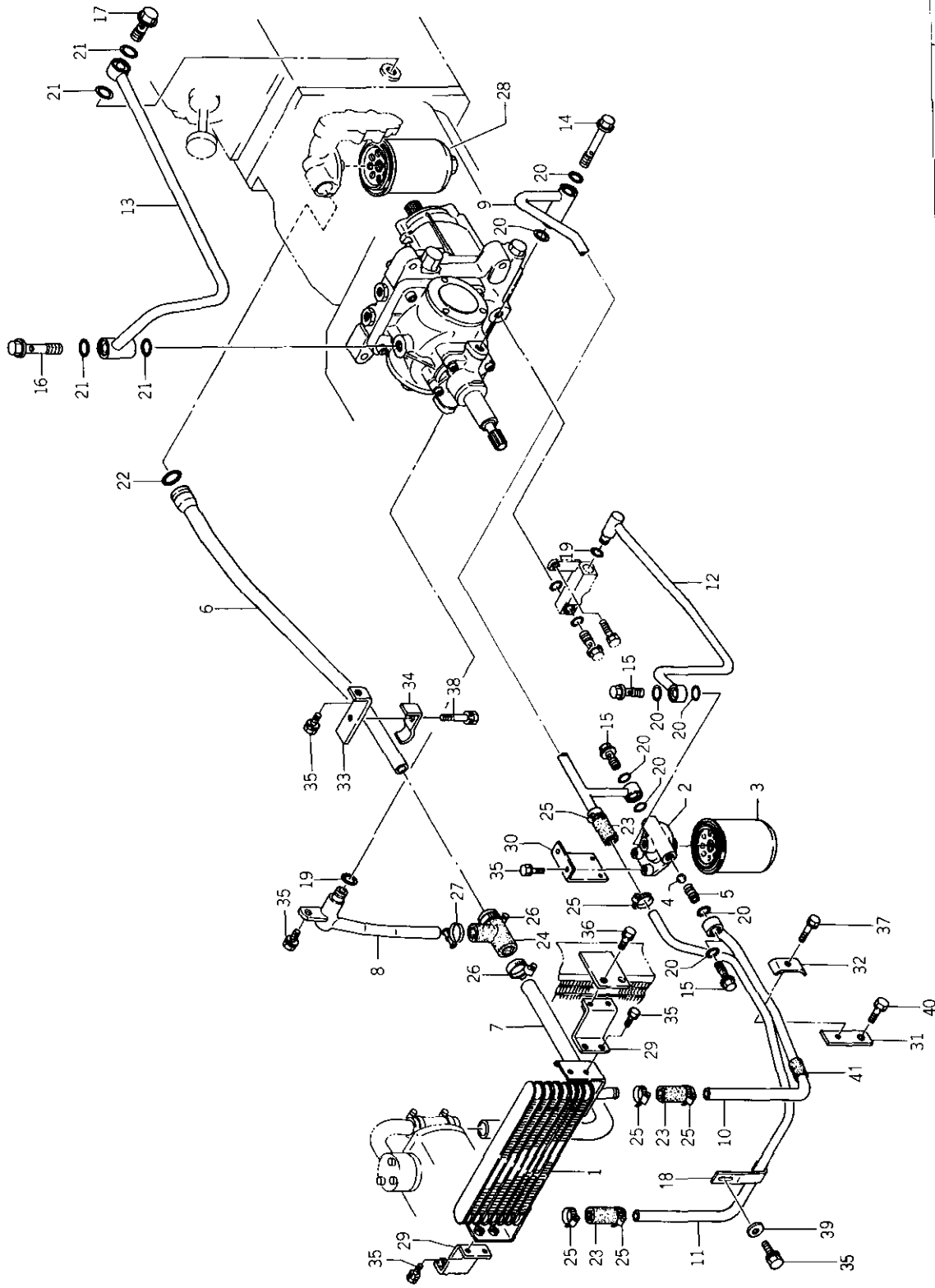
バインダー NO.
BINDER NO.
ISP3008

(2-238)

改訂番号 年月
SUPPLEMENT NO.



73. HST 配管, S325
HST PIPING, S325



改訂番号	年月
SUPPLEMENT NO.	

バインダ BINDER NO.	NO.
IS P 3 0 0 8	



73. HST 配管, S325
HST PIPING, S325

管理コード

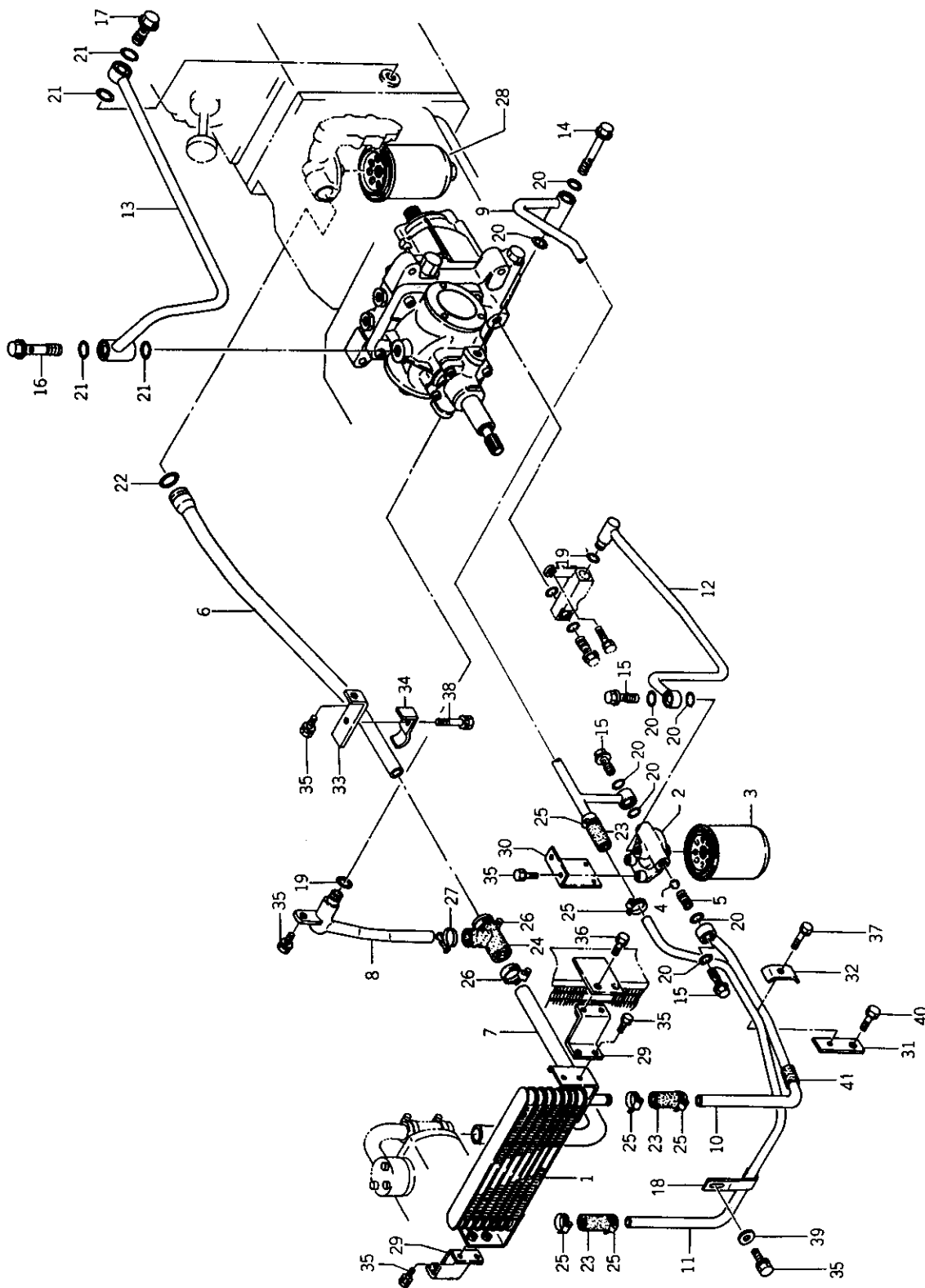
見出 番号 REF.NO.	コード番号 CODE NO.	部 品 名 PART NAME	個 数 Q'ty					注 文 単 位 Min.Q'ty	備 考 REMARKS
			S325 4WD	S325 2WD	S330 4WD	S330 2WD	S330		
1	38605 0070	クーラ ASS'Y	1	1					
2	34056 0370	フランジ	1	1					
3	34050 0640	ストレーナ	1	1					
4	04810 0016	スチールボール	1	1					
5	39821 3390	スプリング	1	1					
6	34061 5100	オイルパイプ	1	1					
7	34061 5040	オイルパイプ	1	1					
8	34070 0280	オイルパイプ	1	1					
9	34070 0251	オイルパイプ	1	1					
10	34070 0421	オイルパイプ	1	1					
11	34061 5131	オイルパイプ	1	1					
12	34070 0311	オイルパイプ	1	1					
13	34070 0340	オイルパイプ	1	1					
14	39848 1340	アイボルト	1	1					
15	39848 0240	アイボルト	3	3					
16	39848 1290	アイボルト	1	1					
17	39848 0250	アイボルト	1	1					
18	39811 2420	クランプ	2	2					
19	05210 0160	オリング	2	2					
20	05210 0200	オリング	8	8					
21	05230 0250	オリング	4	4					
22	05210 0280	オリング	1	1					
23	39811 7370	ゴム	3	3					
24	39811 5670	ゴム	1	1					
25	39875 0420	バンド	6	6					
26	39875 0260	バンド	2	2					
27	06710 0033	バンド	1	1					
28	34050 0630	ストレーナ	1	1					
29	34491 1540	ブラケット	2	2					
30	34491 1550	ブラケット	1	1					

バインダー BINDER NO. ISP3008	改訂番号 SUPPLEMENT NO.	年月
--------------------------------	------------------------	----



HST 配管, S325
HST PIPING, S325

73.



改訂番号	年月
SUPPLEMENT NO.	

(2 - 241)

バインダー NO.	
BINDER NO.	
ISP3008	



73. HST 配管, S325
HST PIPING, S325

管理コード

見出 番号 REF.NO.	コード番号 CODE NO.	部 品 名 PART NAME	価 値				注 文 単 位 Min.Q'ty	備 考 REMARKS
			S325 4WD	S325 2WD	S330 4WD	S330 2WD		
31	39956 6410	プレート	1	1				
32	39911 2150	クランプ	1	1				
33	34491 1560	ブラケット	1	1				
34	39911 1510	クランプ	1	1				
35	01131 0816	ボルト	10	10				
36	01131 0612	ボルト	4	4				
37	01131 0630	ボルト	1	1				
38	01131 0840	ボルト	1	1				
39	02610 0008	ワッシャー	2	2				
40	01010 9053	ボルト:M8×14	1	1				
41	39811 6790	ゴム	1	1				

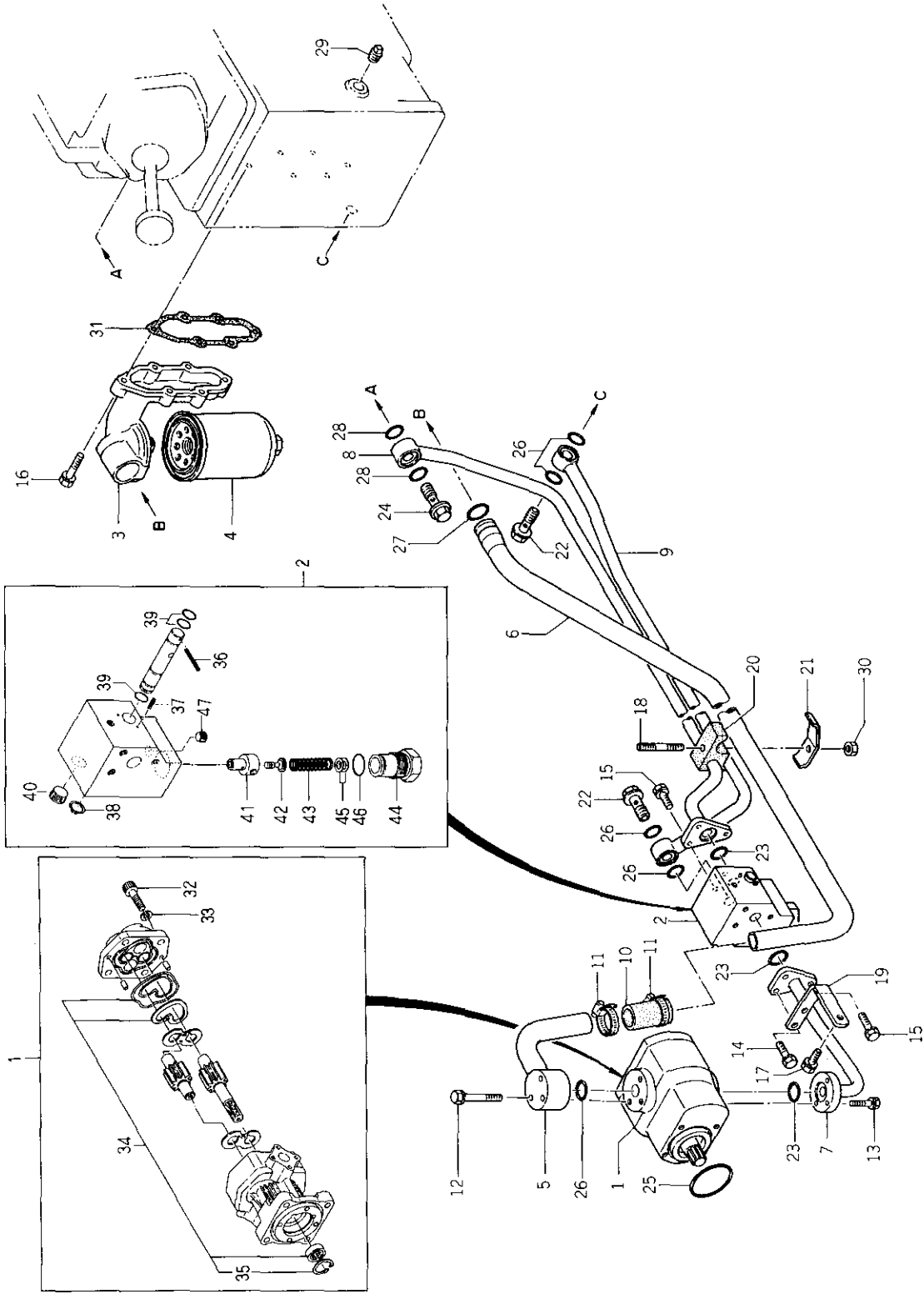
バインダー NO.
BINDER NO.
1SP3008

改訂番号 年月
SUPPLEMENT NO.

(2 - 242)



74. 油圧配管, ポンプ, S325
HYDRAULIC PIPING & PUMP, S325



バインダー NO.	
BINDER NO.	
ISP3008	

(2 - 243)

改訂番号	年月
SUPPLEMENT NO.	



74. 油圧配管, ポンプ, S325
HYDRAULIC PIPING & PUMP, S325

管理コード

見出 番号 REF.NO.	コード番号 CODE NO.	部 品 名 PART NAME	個 数				注文 単位 Min.Q'ty	備 考 REMARKS
			S325 4WD	S325 2WD	S330 4WD	S330 2WD		
1	34045 0510	オイルポンプ	1	1				
2	34001 3430	バルブ ASS'Y	1	1				
3	34075 0150	オイルフィルタボディ	1	1				
4	34050 0630	オイルフィルタ	1	1				
5	34070 0960	オイルパイプ	1	1				
6	34061 5070	オイルパイプ	1	1			FOR 9 X3	
7	34070 0930	オイルパイプ	1	1				
8	34070 0900	オイルパイプ	1	1				
9	34070 0870	オイルパイプ	1	1				
10	39811 1120	ゴム	1	1				
11	39875 0260	バンド	2	2				
12	01131 0650	ボルト	3	3				
13	01131 0630	ボルト	3	3				
14	01131 0825	ボルト	2	2				
15	01131 0820	ボルト	4	4				
16	01130 0840	ボルト	6	6				
17	01131 0816	ボルト	1	1				
18	01211 0855	スタッドボルト	1	1				
19	34081 0450	ブラケット	1	1				
20	39811 5860	ゴム	1	1				
21	39911 2180	クランプ	1	1				
22	39848 0240	アイボルト	2	2				
23	05211 0200	Oリング	3	3				
24	39848 0250	アイボルト	1	1				
25	05230 0700	Oリング	1	1				
26	05210 0200	Oリング	5	1				
27	05210 0280	Oリング	1	1				
28	05231 0250	Oリング	2	2				
29	06450 0040	プラグ	1	1				
30	02130 0008	ナット	1	1				

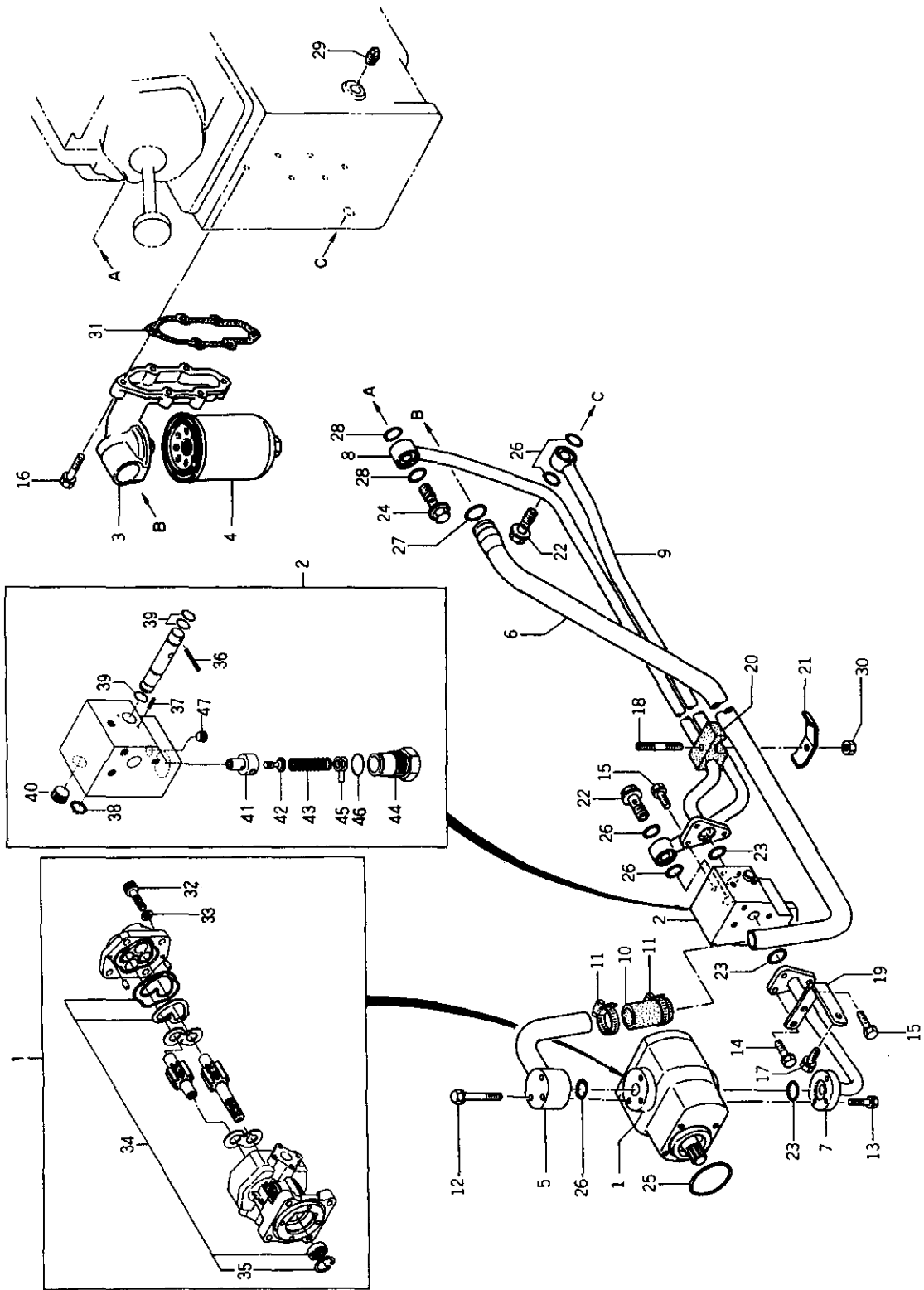
バインダー NO.
BINDER NO.
ISP3008

(2 - 244)

改訂番号年月
SUPPLEMENT NO.



74. 油圧配管, ポンプ, S325
HYDRAULIC PIPING & PUMP, S325



ハインダー BINDER NO.
ISP3008

(2 - 245)

改訂番号	年月
SUPPLEMENT NO.	

74. 油圧配管, ポンプ, S325
HYDRAULIC PIPING & PUMP, S325



管理コード

見出 番号 REF.NO.	コード番号 CODE NO.	部 品 名 PART NAME	個 数 Q'ty				注文 単位 Min.Q'ty	備 考 REMARKS
			S325 4WD	S325 2WD	S330 4WD	S330 2WD		
31	34099 0240	ガスケット	1	1				
32	34049 0187	ボルト	4	4				
33	02710 0010	スプリングワッシャー	4	4				
34	34049 0174	シールKIT	1	1				
35	03650 0028	スナップリング	1	1				
36	03030 0220	スプリングピン	1	1				
37	03030 0310	スプリングピン	2	2				
38	03610 0013	スナップリング	1	1				
39	05210 0100	O-RING	3	3				
40	06460 9007	プラグ	3	3				
41	*	リリーフハウジング	1	1				
42	*	ポペット	1	1				
43	*	スプリング	1	1				
44	*	プラグ	1	1				
45	34029 3230	シムKIT	A/R	A/R				
46	05240 0180	O-RING	1	1				
47	06440 0010	プラグ	1	1				

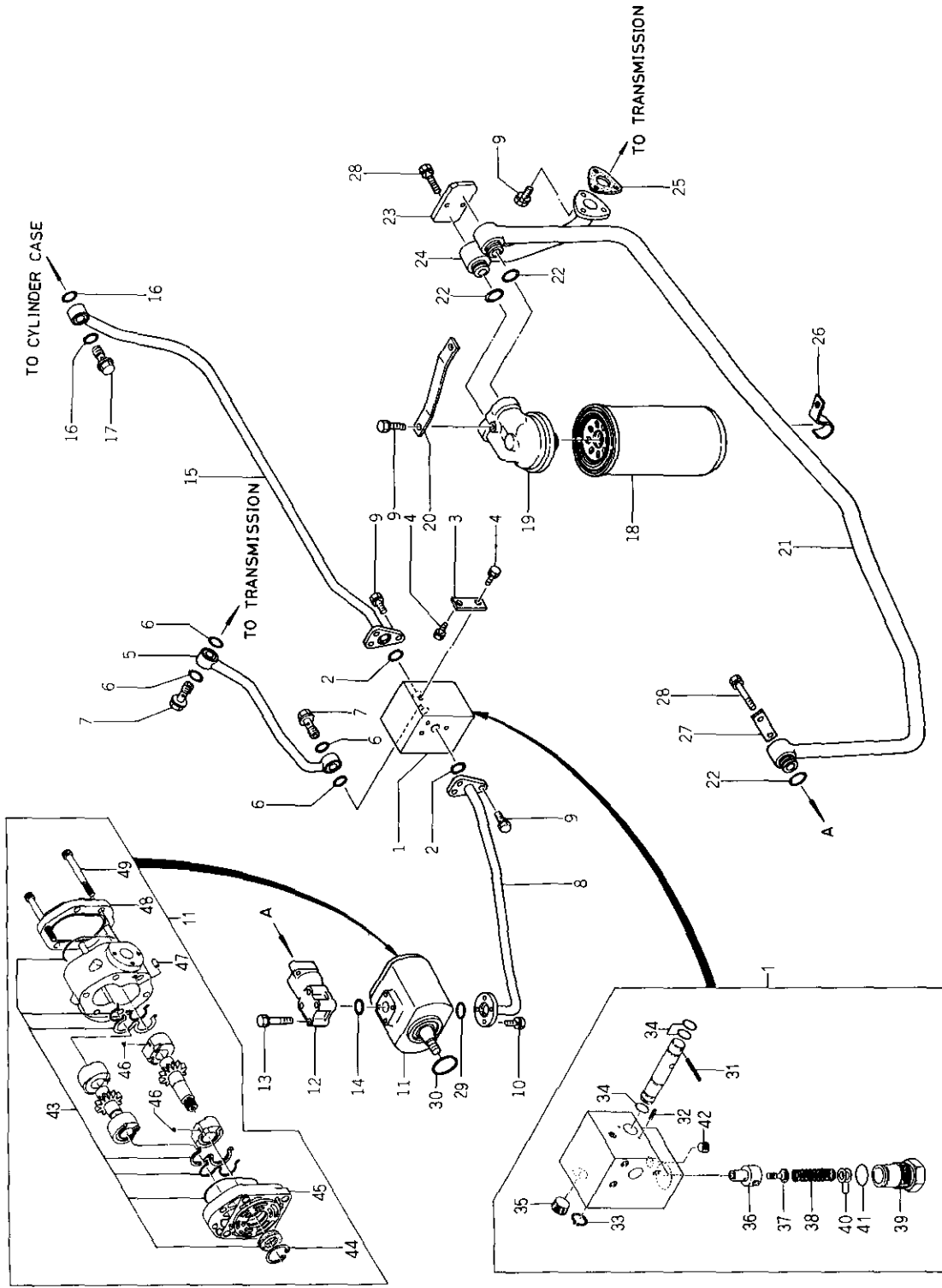
バインダー NO.
BINDER NO.
1SP3008

(2-246)

改訂番号 年月
SUPPLEMENT NO.



75. 油圧配管, ポンプ S330
HYDRAULIC PIPING & PUMP S330



ハインダー NO.
BINDER NO.
ISP3008

改訂番号	年月
SUPPLEMENT NO.	

75. 油圧配管, ポンプ S330
HYDRAULIC PIPING & PUMP S330

管理コード

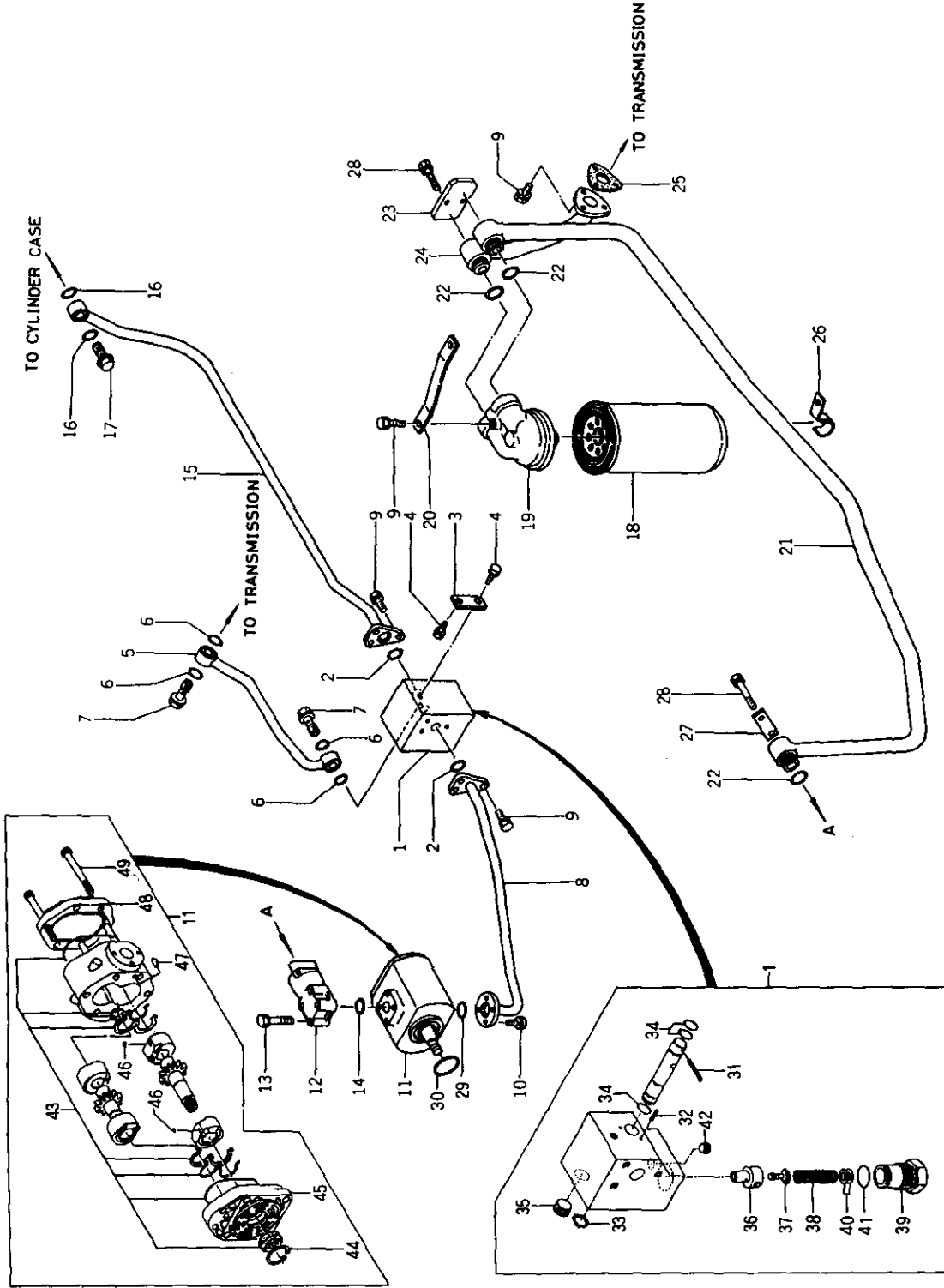


見出 番号 REF.NO.	コード番号 CODE NO.	部 品 名 称 PART NAME	個		数 Q'ty	注文 単位 Min.Q'ty	備 考 REMARKS
			S330 4WD	S330 2WD			
1	34001 3430	バルブ ASS'Y	1	1			
2	05211 0200	Oリング	2	2			
3	34491 1570	プレート	1	1			
4	01130 0816	ボルト	2	2			
5	34060 9840	オイルパイプ	1	1			
6	05210 0200	Oリング	4	4			
7	39848 0240	アイボルト	2	2			
8	34060 9670	オイルパイプ	1	1			
9	01131 0820	ボルト	10	10			
10	01131 0630	ボルト	4	4			
11	34045 0500	オイルポンプ	1	1			
12	34062 1050	フランジ	1	1			
13	01131 0650	ボルト	4	4			
14	05210 0220	Oリング	1	1			
15	34060 9580	オイルパイプ	1	1			
16	05231 0250	Oリング	2	2			
17	39848 0250	アイボルト	1	1			
18	34050 0660	ストレーナ	1	1			
19	34062 1070	フランジ	1	1			
20	34491 1500	ブラケット	1	1			
21	34060 9470	オイルパイプ	1	1			
22	05210 0250	Oリング	3	3			
23	34027 0460	プレート	1	1			
24	34060 9610	オイルパイプ	1	1			
25	34099 0070	ガスケット	1	1			
26	39911 2120	クランプ	1	1			
27	34027 0350	プレート	1	1			
28	01130 0655	ボルト	4	4			
29	05211 0220	Oリング	1	1			
30	05230 0700	Oリング	1	1			

バインダー BINDER NO. ISP3008	改訂番号 SUPPLEMENT NO.	年月
--------------------------------	------------------------	----



75. 油圧配管, ポンプ S330
HYDRAULIC PIPING & PUMP S330



バインダ BINDER NO.	NO.
ISP3008	

(2-249)

改訂番号 SUPPLEMENT NO.	年月

75. 油圧配管, ポンプ S 330
HYDRAULIC PIPING PUMP S330



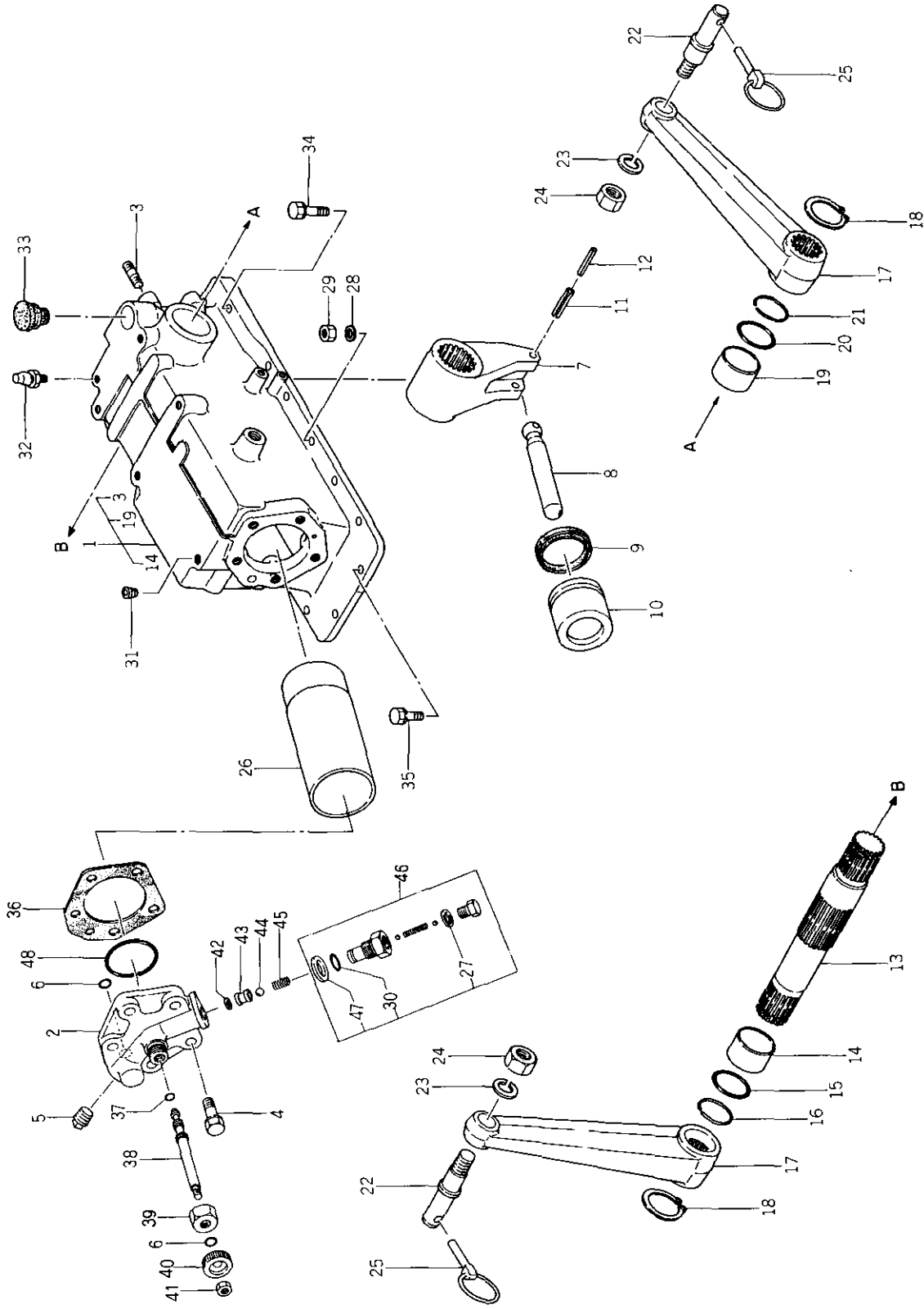
管理コード

見出 番号 REF.NO.	コード番号 CODE NO.	部 品 名 PART NAME	個		注 文 単 位 Min.Q'ty	備 考 REMARKS
			S330 4WD 2WD	S330 A/R		
31	03030 0220	スプリングピン	1	1		
32	03030 0310	スプリングピン	2	2		
33	03610 0013	スナップリング	1	1		
34	05210 0100	Oリング	3	3		
35	06460 9007	プラグ	3	3		
36	34029 3225	リリーフハウジング	1	1		
37	34029 3226	ポペット	1	1		
38	34029 3330	スプリング	1	1		
39	34029 3368	プラグ	1	1		
40	34029 3230	シム KIT	A/R	A/R		
41	05240 0180	Oリング	1	1		
42	06440 0010	プラグ	1	1		
43	34049 0172	シール KIT	1	1		
44	34049 0152	スナップリング	1	1		
45	34049 0176	フランジ	1	1		
46	34049 0155	キー	2	2		
47	34049 0173	ピン	2	2		
48	34049 0168	カバー	1	1		
49	34049 0177	ボルト	6	6		

バインダー NO. BINDER NO.	改訂番号 SUPPLEMENT NO.	年 月
ISP3008		



76. シリンダケース, ヘッド S325
HYD CYLINDER CASE & HEAD S325



バインダー BINDER NO.	NO. NO.
ISP3008	

(2-251)

改訂番号 SUPPLEMENT NO.	年月 YEAR MONTH
------------------------	------------------

76. シリンダケース, ヘッド, S325
HYD CYLINDER CASE & HEAD S325



管理コード

見出し 番号 REF. NO.	コード番号 CODE NO.	部 品 名 PART NAME	個		数 Q'ty	注文 単位 Min Q'ty	備 考 REMARKS
			S325 4WD	S325 2WD			
1	34408 0960	ケーシングASSY	1	1			
2	34471 0750	シリンダヘッド	1	1			
3	01211 1230	スタッドボルト	1	1			
4	01131 1240	ボルト	5	5			
5	08450 0030	プラグ	1	1			
6	05211 0120	O-RING	2	2			
7	34481 0210	ユアツアーム	1	1			
8	34477 0052	ピストンロッド	1	1			
9	05030 9014	オイルシール	1	1			
10	34476 0280	ピストン	1	1			
11	03030 0845	スプリングピン	1	1			
12	03030 0545	スプリングピン	1	1			
13	34483 0350	ユアツアームシャフト	1	1			
14	39851 0290	ブッシュ	1	1			
15	05210 9008	O-RING	1	1			
16	39821 0920	スプリング	1	1			
17	34411 0670	リフトアーム	2	2			
18	03610 0040	スナップリング	2	2			
19	39851 0090	ブッシュ	1	1			
20	05230 0450	O-RING	1	1			
21	39821 0670	スプリング	1	1			
22	34414 0061	ピン	2	2			
23	02710 0020	スプリングワッシャー	2	2			
24	02020 0020	ナット	2	2			
25	37090 0030	ピン	2	2			
26	34479 0350	ライナ	1	1			
27	02510 0012	シールワッシャー	1	1			
28	02710 0010	スプリングワッシャー	7	7			
29	02020 0010	ナット	7	7			
30	05210 0110	O-RING	1	1			

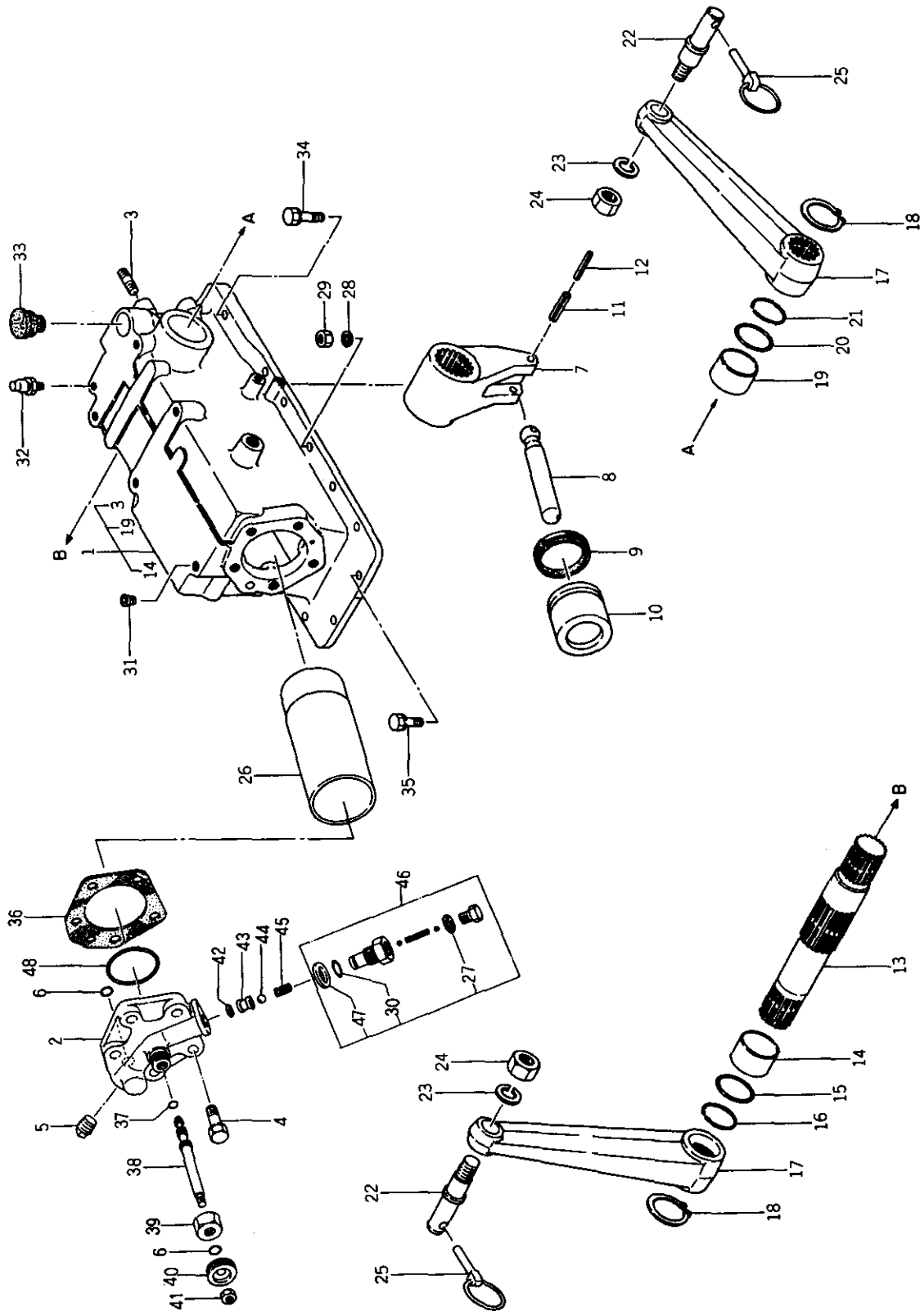
バインダー NO.
BINDER NO.
ISP3008

改訂番号 年月
SUPPLEMENT NO.

(2-252)



76. シリンダケース, ヘッド S325
HYD CYLINDER CASE & HEAD S325



ハイランダー BINDER NO.	NO.
ISP3008	

(2 - 253)

改訂番号	年月
SUPPLEMENT NO.	



76. シリンダケース、ヘッド, S325
HYD CYLINDER CASE & HEAD S325

管理コード

見出 番号 REF.NO.	コード番号 CODE NO.	部 品 名 PART NAME	個		数 Q'ty	注文 単位 Min.Q'ty	備 考 REMARKS
			S325 4WD	S325 2WD			
31	06440 0020	プラグ	1	1			
32	34071 0030	ブリーザ	1	1			
33	39843 0490	プラグ	1	1			
34	01131 1040	ボルト	4	4			
35	01131 1030	ボルト	5	5			
36	34499 0230	ガスケット	1	1			
37	05211 0070	オリング	1	1			
38	34017 0620	バルブ	1	1			
39	34019 0340	ガイド	1	1			
40	39818 0332	グリップ	1	1			
41	02070 0010	ナット	1	1			
42	34099 0150	ガスケット	1	1			
43	34019 0130	ガイド	1	1			
44	04810 0011	スチールボール	1	1			
45	39821 1860	スプリング	1	1			
46	34001 0951	バルブ ASS'Y	1	1			
47	39811 2140	ゴム	1	1			
48	05231 0650	オリング	1	1			

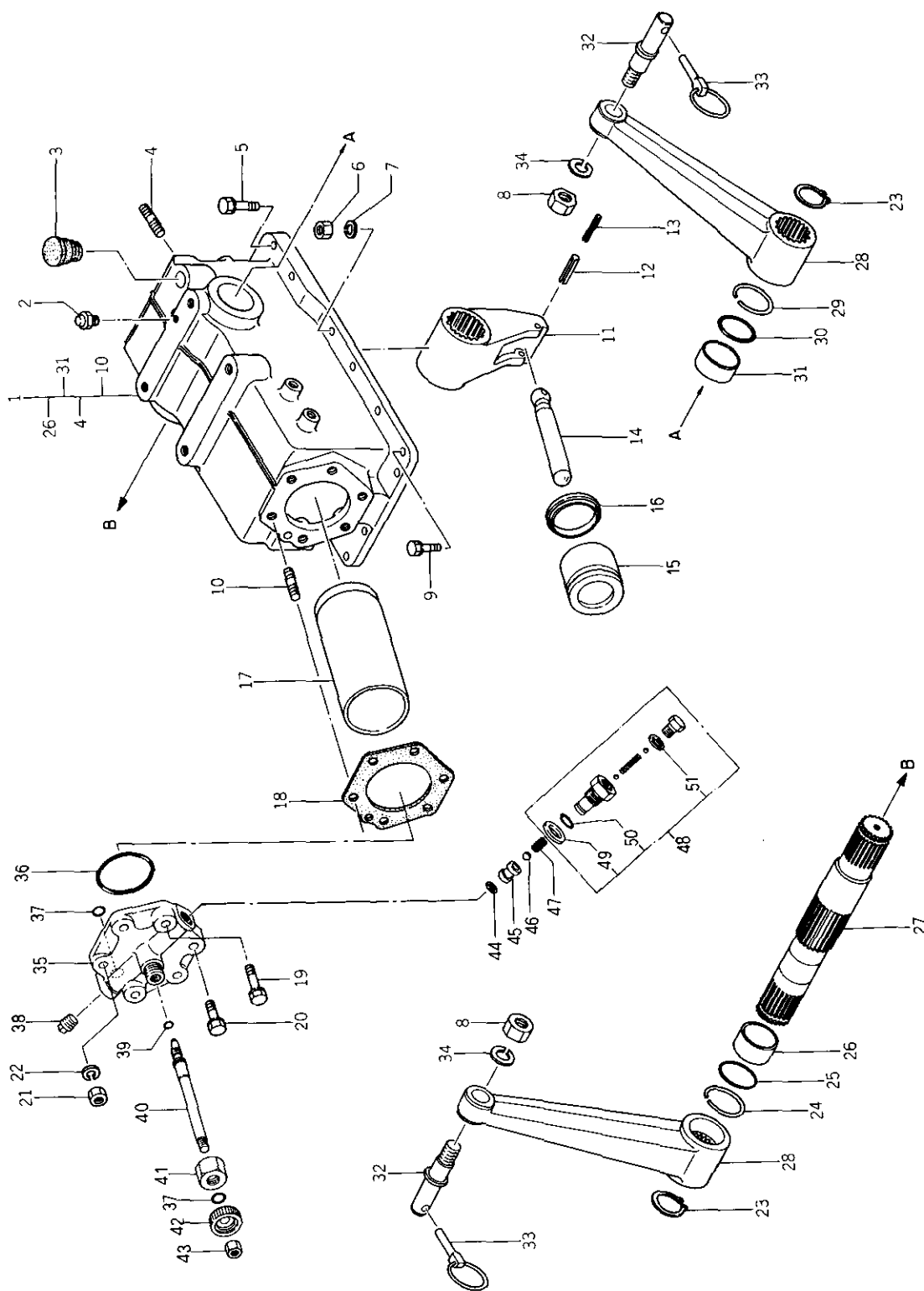
バインダー NO.
BINDER NO.
ISP3008

(2 - 254)

改訂番号年月
SUPPLEMENT NO.



77. シリンダケース, ヘッド S330
HYD CYLINDER CASE & HEAD S330



ハインダー BINDER NO.
ISP3008

改訂番号	年月
SUPPLEMENT NO.	

77. シリンダケース、ヘッド、S330
HYD CYLINDER CASE & HEAD S330



管理コード

見出 番号 REF.NO.	コード番号 CODE NO.	部 品 名 PART NAME	個		数 Q'ty	注文 単位 Min.Q'ty	備 考 REMARKS
			S330 4WD	S330 2WD			
1	34408 1010	ケース ASS'Y	1	1			
2	34071 0030	ブリーザ	1	1			
3	39843 0490	プラグ	1	1			
4	01211 1230	スタッドボルト	1	1			
5	01131 1040	ボルト	6	6			
6	02020 0010	ナット	6	6			
7	02710 0010	スプリングワッシャ	6	6			
8	02020 0020	ナット	2	2			
9	01131 1030	ボルト	4	4			
10	01211 1235	スタッドボルト	1	1			
11	34481 0110	ユアツアーム	1	1			
12	03030 0845	スプリングピン	1	1			
13	03030 0545	スプリングピン	1	1			
14	34477 0300	ピストンロッド	1	1			
15	34476 0330	ピストン	1	1			
16	05030 9012	オイルシール	1	1			
17	34479 0100	ライナ	1	1			
18	34499 0280	ガスケット	1	1			
19	01131 1250	ボルト	2	2			
20	01131 1240	ボルト	3	3			
21	02020 0012	ナット	1	1			
22	02710 0012	スプリングワッシャ	1	1			
23	03610 0045	スナップリング	2	2			
24	39821 0670	スプリング	1	1			
25	05230 0450	オリング	1	1			
26	39851 0090	ブッシュ	1	1			
27	34483 0370	ユアツアームシャフト	1	1			
28	34411 0730	リフトアーム	2	2			
29	39821 0830	スプリング	1	1			
30	05230 0500	オリング	1	1			

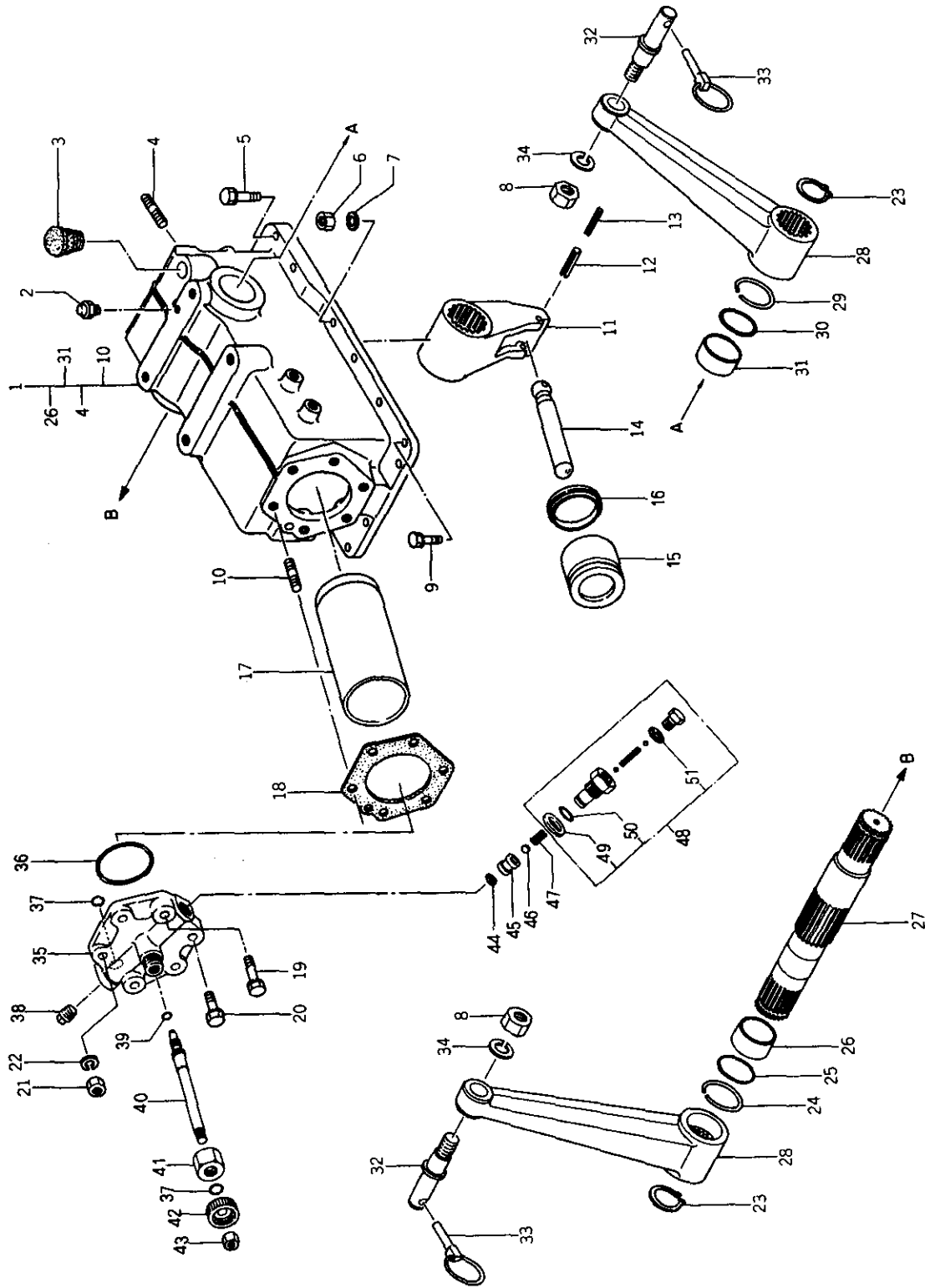
バインダー NO.
BINDER NO.
ISP3008

(2 - 256)

改訂番号 年月
SUPPLEMENT NO.



77. シリンダケース, ヘッド S330
HYD CYLINDER CASE & HEAD S330



サイリダ- NO.
BINDER NO.
ISP3008

(2-257)

改訂番号	年月
SUPPLEMENT NO.	

77. シリンダケース, ヘッド, S330
HYD CYLINDER CASE & HEAD S330

管理コード

見出 番号 REF.NO.	コード番号 CODE NO.	部 品 名 称 PART NAME	個		数 Q'ty	注文 単位 Min.Q'ty	備 考 REMARKS
			S330 4WD	S330 2WD			
31	39851 0140	ブッシュ	1	1			
32	34414 0061	ピン	2	2			
33	37090 0030	ピン	2	2			
34	02710 0020	スプリングワッシャー	2	2			
35	34471 0720	シリンダヘッド	1	1			
36	05231 0700	Oリング	1	1			
37	05211 0120	Oリング	2	2			
38	06450 0030	プラグ	1	1			
39	05210 0070	Oリング	1	1			
40	34017 0630	バルブ	1	1			
41	34019 0340	ガイド	1	1			
42	39818 0332	グリップ	1	1			
43	02070 0010	ナット	1	1			
44	34089 0150	ガスケット	1	1			
45	34019 0130	ガイド	1	1			
46	04810 0011	スチールボール	1	1			
47	39821 1860	スプリング	1	1			
48	34001 0951	バルブ ASS'Y	1	1			
49	39811 2140	ゴム	1	1			
50	05210 0110	Oリング	1	1			
51	02510 0012	シールワッシャー	1	1			

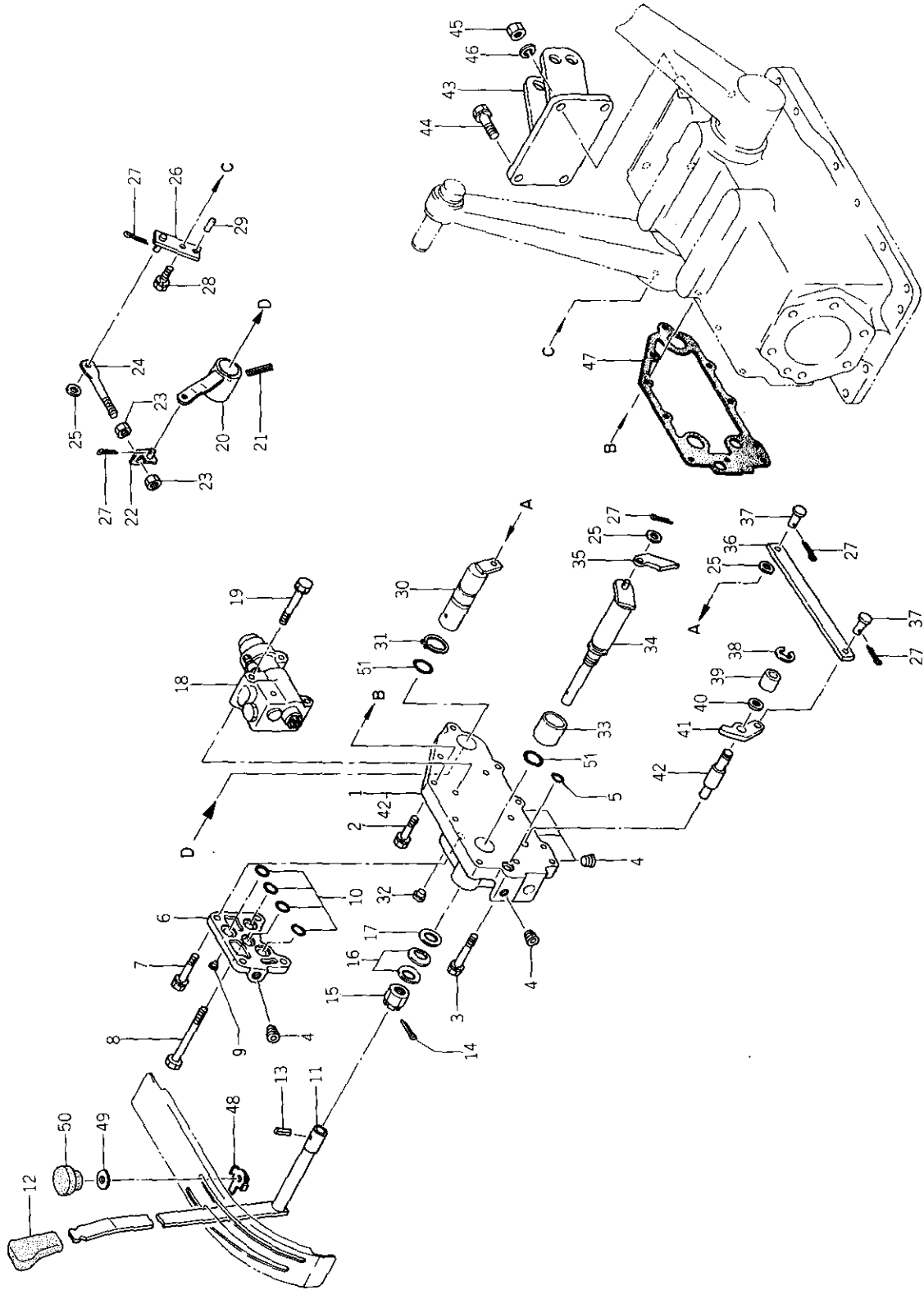
バインダー NO.
BINDER NO.
ISP3008

(2 - 258)

改訂番号年月
SUPPLEMENT NO.



78. バルブ、レバー、ポジション用
VALVE & LEVER FOR POSITION



バインダー NO.
BINDER NO.
1SP3008

(2 - 259)

改訂番号 年月
SUPPLEMENT NO.

78. バルブ、レバー、ポジション用
VALVE & LEVER FOR POSITION

管理コード

見出 番号 REF.NO.	コード番号 CODE NO.	部 品 名 称 PART NAME	個 数 Q'ty				注文 単位 Min.Q'ty	備 考 REMARKS
			S325 4WD	S325 2WD	S330 4WD	S330 2WD		
1	34406 0200	バルブカバー ASS'Y	1	1	1	1		
2	01131 0835	ボルト	7	7	7	7		
3	01131 0855	ボルト	1	1	1	1		
4	06440 0020	プラグ	4	4	4	4		
5	05211 0120	Oリング	1	1	1	1		
6	34488 0661	バルブカバー	1	1	1	1		
7	01131 0825	ボルト	3	3	3	3		
8	01131 0885	ボルト	1	1	1	1		
9	06460 9007	プラグ	1	1	1	1		
10	05211 0160	Oリング	4	4	4	4		
11	34010 3570	コントロールレバー	1	1	1	1		
11	34010 1550	コントロールレバー	1	1	1	1		
12	39818 0620	グリップ	1	1	1	1		
13	03030 0525	スプリングピン	1	1	1	1		
14	03010 4030	スプリットピン	1	1	1	1		
15	02210 0016	キャッスルナット	1	1	1	1		
16	39934 0070	ワッシャ	2	2	2	2		
17	02610 0016	ワッシャ	1	1	1	1		
18	34001 4070	バルブASS'Y	1	1	1	1		
19	01131 0860	ボルト	3	3	3	3		
20	34010 4240	コントロールレバー	1	1	1	1		
20	34010 4270	コントロールレバー	1	1	1	1		
21	03030 0540	スプリングピン	1	1	1	1		
22	34030 0090	レバーストップ	1	1	1	1		
23	02010 0008	ナット	2	2	2	2		
24	34421 1130	ロッド	1	1	1	1		
25	02610 0006	ワッシャ	4	4	4	4		
26	34420 0600	ロッド	1	1	1	1		
27	03010 2015	スプリットピン	6	6	6	6		
28	01131 0816	ボルト	1	1	1	1		

バインダー NO.
BINDER NO.
ISP3008

改訂番号 年月
SUPPLEMENT NO.

(2-260)

78. バルブ、レバー；ポジション用
VALVE & LEVER FOR POSITION

管理コード

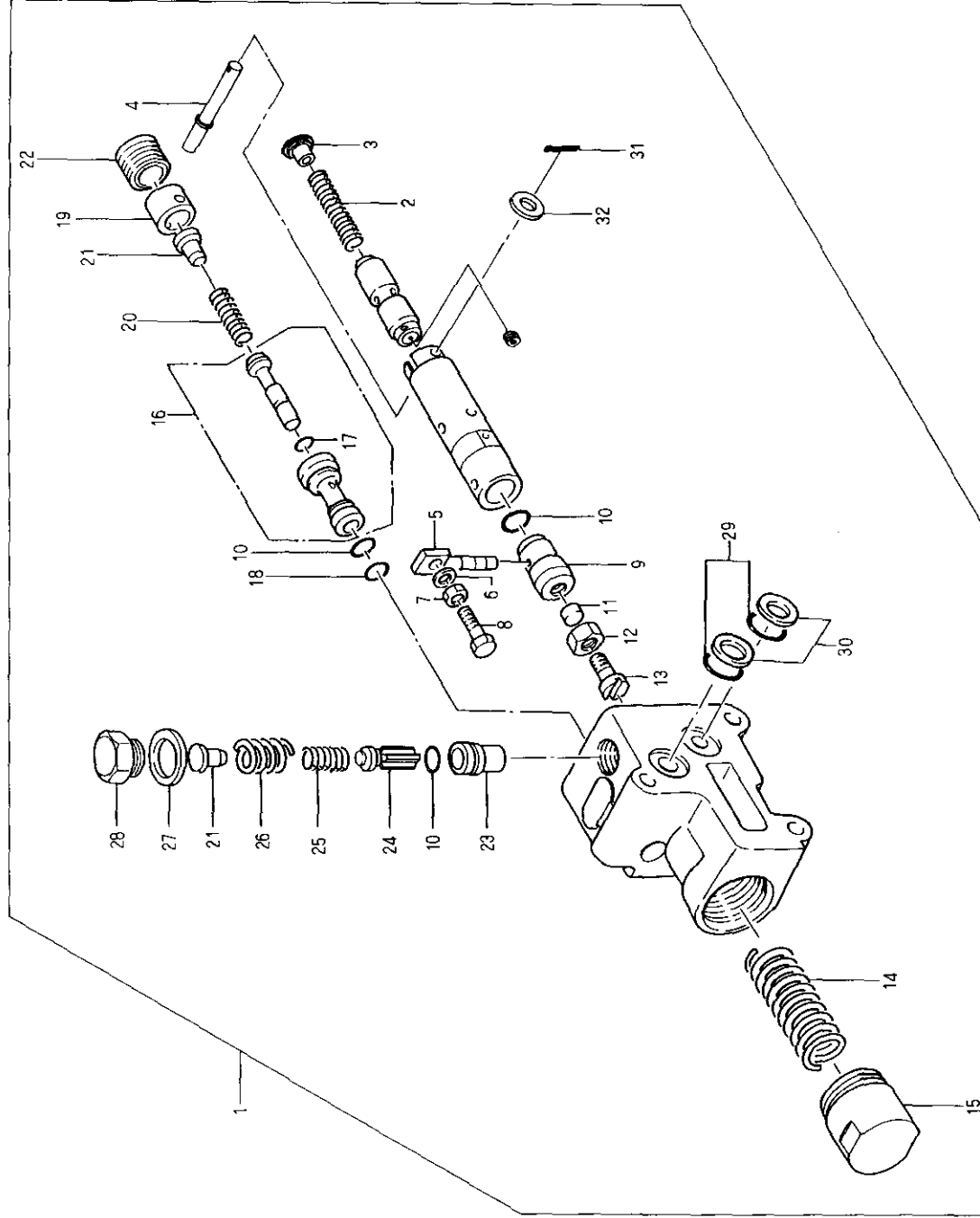


見出 番号 REF.NO.	コード番号 CODE NO.	部 品 名 称 PART NAME	個				数 Q'ty	注文 単位 Min.Q'ty	備 考 REMARKS
			S325 4WD	S325 2WD	S330 4WD	S330 2WD			
29	03030 0510	スプリングピン	1	1	1	1			
30	34020 0430	コントロールシャフト	1	1	1	1			
31	03610 0025	スナップリング	1	1	1	1			
32	39846 0100	プラグ	2	2	2	2			
33	39923 3280	カラ	1	1	1	1			
34	34020 0421	コントロールシャフト	1	1	1	1			
35	34466 0020	カムA	1	1	1	1			
36	34422 0420	プレート	1	1	1	1			
37	39961 1110	ピン	2	2	2	2			
38	03680 0008	スナップリング	1	1	1	1			
39	39923 3160	カラ	1	1	1	1			
40	39934 0160	ワッシャ	1	1	1	1			
41	34466 0040	カムB	1	1	1	1			
42	34021 0430	シャフト	1	1	1	1			
43	37030 0260	トップリンクブラケット	1	1	1	1			
43	37030 0350	トップリンクブラケット	1	1	1	1			
44	01131 1230	ボルト	3	3	3	3			
45	02020 0012	ナット	1	1	1	1			
46	02710 0012	スプリングワッシャ	1	1	1	1			
47	34499 0260	ガスケット	1	1	1	1			
48	34030 0200	レバーストップ	1	1	1	1			
49	39934 0100	ワッシャ	1	1	1	1			
50	39818 0650	グリップ	1	1	1	1			
51	05210 0210	Oリング	2	2	2	2			

バインダー NO. BINDER NO. 1SP3008	改訂番号 年 月 SUPPLEMENT NO.
---------------------------------------	-------------------------------



79. バルブ ASS'Y ポジション、ドラフト用
VALVE ASS'Y FOR POSITION & DRAFT



バインダー BINDER NO.	NO.
ISP3008	

(2 - 263)

改訂番号	年月
SUPPLEMENT NO.	

バルブ ASS'Y ポジション, ドラフト用
VALVE ASS'Y FOR POSITION & DRAFT



管理コード

見出 番号 REF.NO.	コード番号 CODE NO.	部 品 名 称 PART NAME	個 数 Q'ty				注文 単位 Min.Q'ty	備 考 REMARKS
			S325 4WD	S325 2WD	S330 4WD	S330 2WD		
1	34001 4070	バルブ ASS'Y	1	1	1	1		
2	*	スプリング	1	1	1	1		
3	*	スプリングシート	1	1	1	1		
4	34029 3400	ピン	1	1	1	1		
5	*	ピン	1	1	1	1		
6	*	スプリングワッシャー	1	1	1	1		
7	*	ナット	1	1	1	1		
8	*	ボルト	1	1	1	1		
9	*	プラグ	1	1	1	1		
10	05240 0125	O-RING	3	3	3	3		
11	*	プラグ	1	1	1	1		
12	*	ナット	1	1	1	1		
13	*	スクリュ	1	1	1	1		
14	*	スプリング	1	1	1	1		
15	*	キャップ	1	1	1	1		
16	*	バルブ ASS'Y	1	1	1	1		
17	34029 3014	O-RING	1	1	1	1		
18	05240 0112	O-RING	1	1	1	1		
19	*	カラー	1	1	1	1		
20	*	スプリング	1	1	1	1		
21	*	スプリングシート	2	2	2	2		
22	*	プラグ	1	1	1	1		
23	*	ブッシュ	1	1	1	1		
24	34029 3021	チェックバルブ	1	1	1	1		
25	34029 3022	スプリング	1	1	1	1		
26	*	スプリング	1	1	1	1		
27	34029 3024	ガスケット	1	1	1	1		
28	*	キャップ	1	1	1	1		
29	05211 0140	O-RING	2	2	2	2		
30	34029 3027	バックアップリング	2	2	2	2		

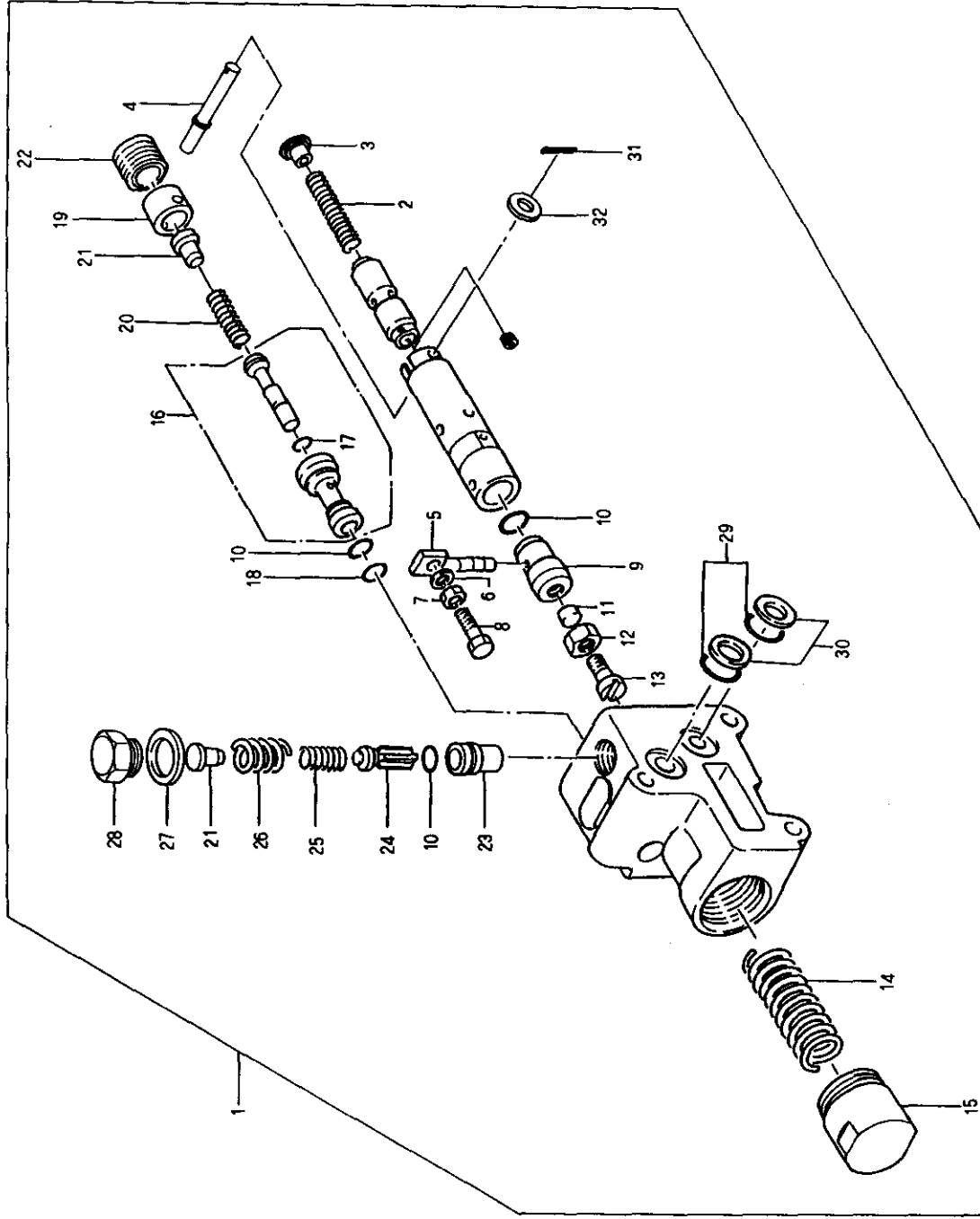
バインダー NO.
BINDER NO.
ISP3008

改訂番号 年月
SUPPLEMENT NO.

(2 - 264)



79. バルブ ASS'Y ポジション, ドラフト用
VALVE ASS'Y FOR POSITION & DRAFT



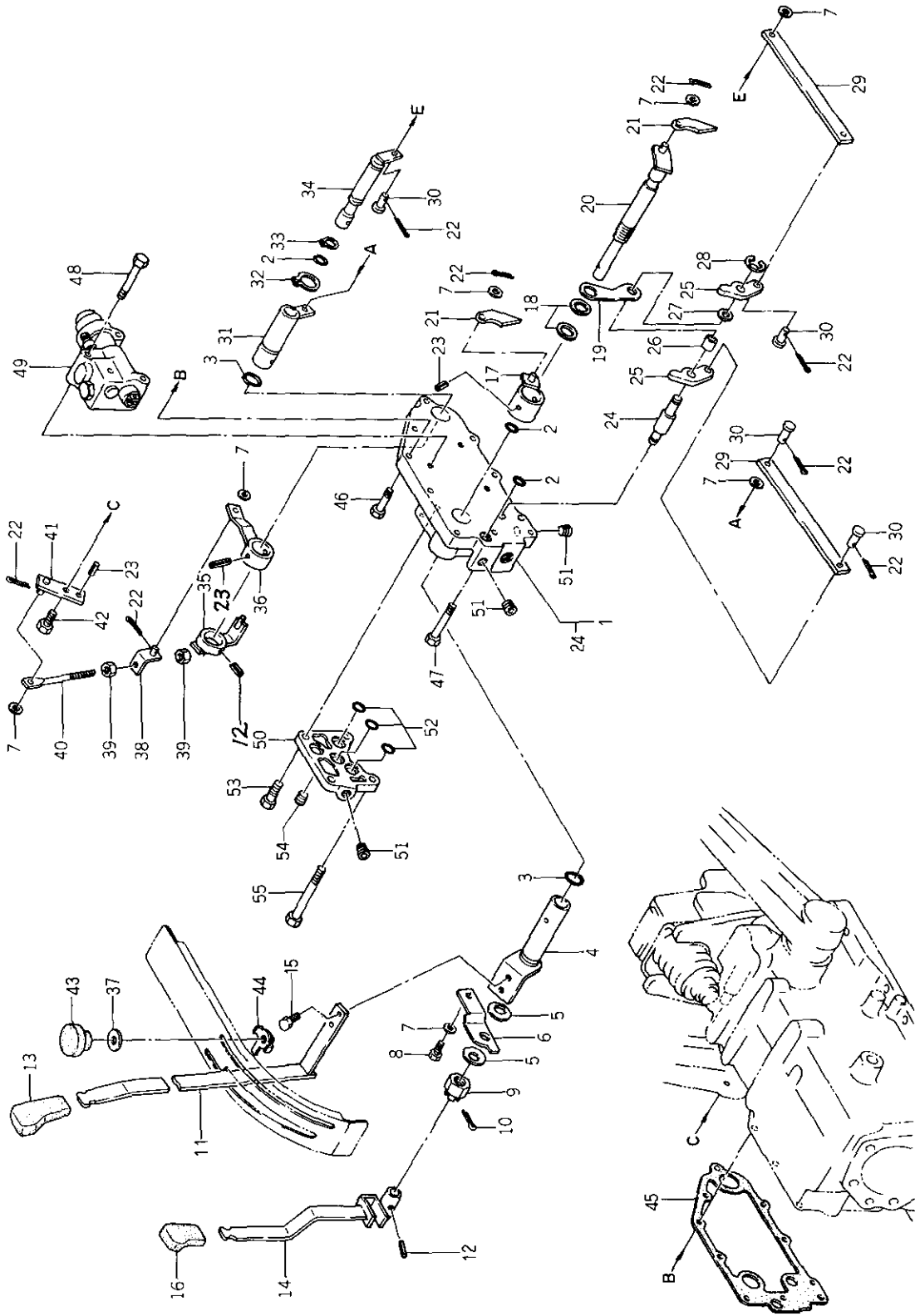
改訂番号	年月
SUPPLEMENT NO.	

(2 - 265)

バインダー BINDER NO.	NO.
	1 SP3008



80. バルブ、レバー；ドラフト用
VALVE & LEVER FOR DRAFT



改訂番号	年月
SUPPLEMENT NO.	

(2 - 267)

バインダー NO.
BINDER NO.
ISP3008



80. バルブ、レバー、ドラフト用
VALVE & LEVER FOR DRAFT

管理コード

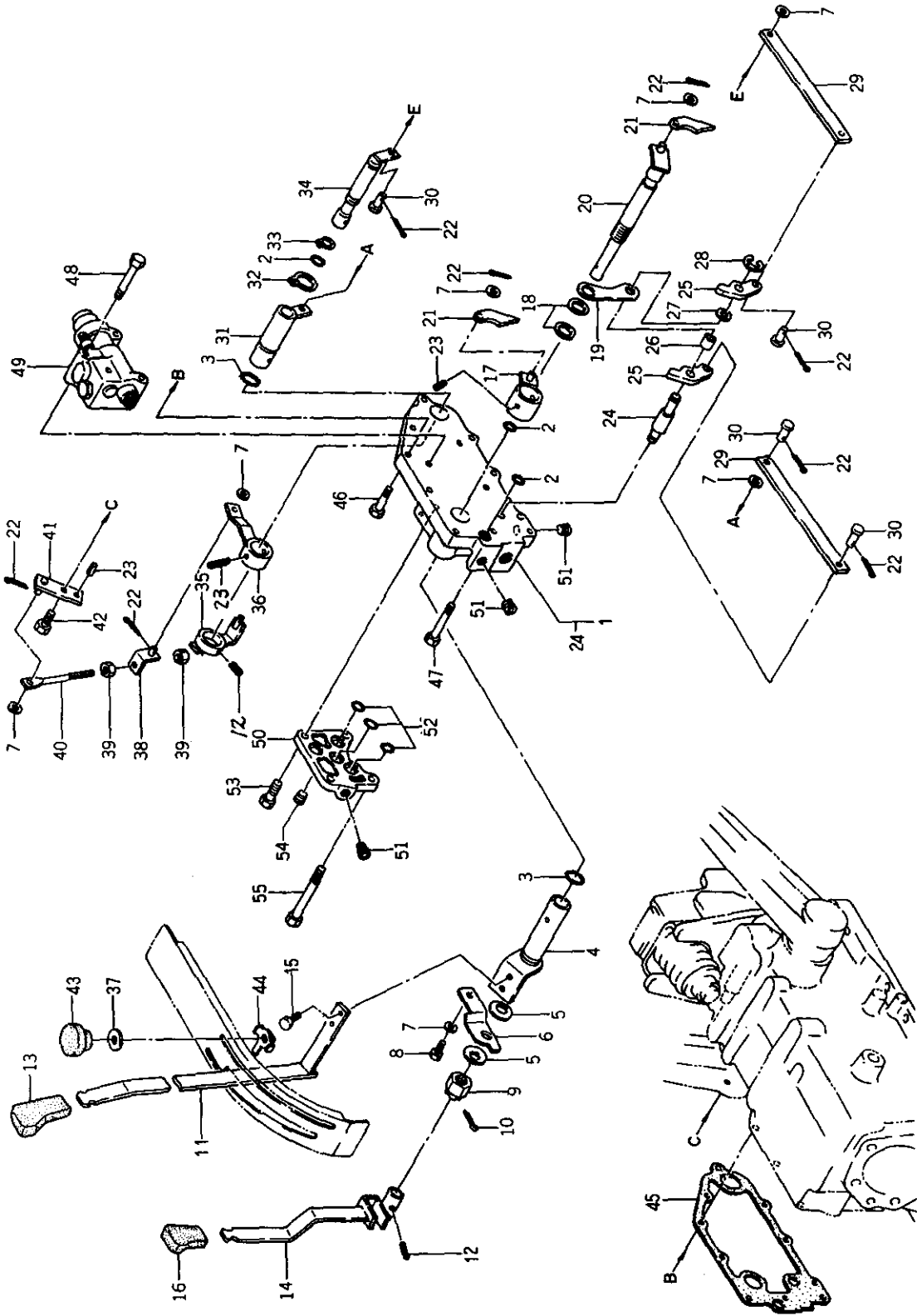
見出 番号 REF.NO.	コード番号 CODE NO.	部 品 名 称 PART NAME	個 数 Q'ty				注文 単位 Min.Q'ty	備 考 REMARKS
			S325 4WD	S325 2WD	S330 4WD	S330 2WD		
1	34406 0200	バルブカバー ASS'Y	1	1	1	1		
2	05211 0120	Oリング	4	4	4	4		
3	05210 0210	Oリング	2	2	2	2		
4	34020 0380	コントロールシャフト	1	1	1	1		
5	39934 0070	ワッシャー	2	2	2	2		
6	39956 5751	プレート	1	1	1	1		
7	02610 0006	ワッシャー	6	6	6	6		
8	01114 0612	ボルト	1	1	1	1		
9	02210 0016	キャップスクリュー	1	1	1	1		
10	03010 4030	スプリットピン	1	1	1	1		
11	34010 4610	コントロールレバー, P	1	1	1	1		
11	34010 4520	コントロールレバー, P	2	2	2	2		
12	03030 0525	スプリングピン	1	1	1	1		
13	39818 0620	グリップ	1	1	1	1		
14	34010 3540	コントロールレバー, D	1	1	1	1		
14	34010 4490	コントロールレバー, D	2	2	2	2		
15	01131 0616	ボルト	1	1	1	1		
16	39818 0720	グリップ	1	1	1	1		
17	34010 1560	コントロールレバー	1	1	1	1		
18	19928 0160	シム	2	2	2	2		
19	39856 2260	プレート	1	1	1	1		
20	34020 0400	コントロールシャフト, P	1	1	1	1		
21	34466 0020	カムA	2	2	2	2		
22	03010 2015	スプリットピン	9	9	9	9		
23	03030 0510	スプリングピン	5	5	5	5		
24	34021 0430	シャフト	1	1	1	1		
25	34466 0040	カムB	2	2	2	2		
26	39923 2790	カラー	1	1	1	1		
27	39934 0160	ワッシャー	1	1	1	1		
28	03680 0008	スナップリング	1	1	1	1		

バインダー NO.
BINDER NO.
I SP3008

改訂番号 年月
SUPPLEMENT NO.



80. バルブ、レバー；ドラフト用
VALVE & LEVER FOR DRAFT



改訂番号	年月
SUPPLEMENT NO.	

(2 - 269)

バインダー NO.
BINDER NO.
ISP3008



80. バルブ, レバー; ドラフト用
VALVE & LEVER FOR DRAFT

管理コード

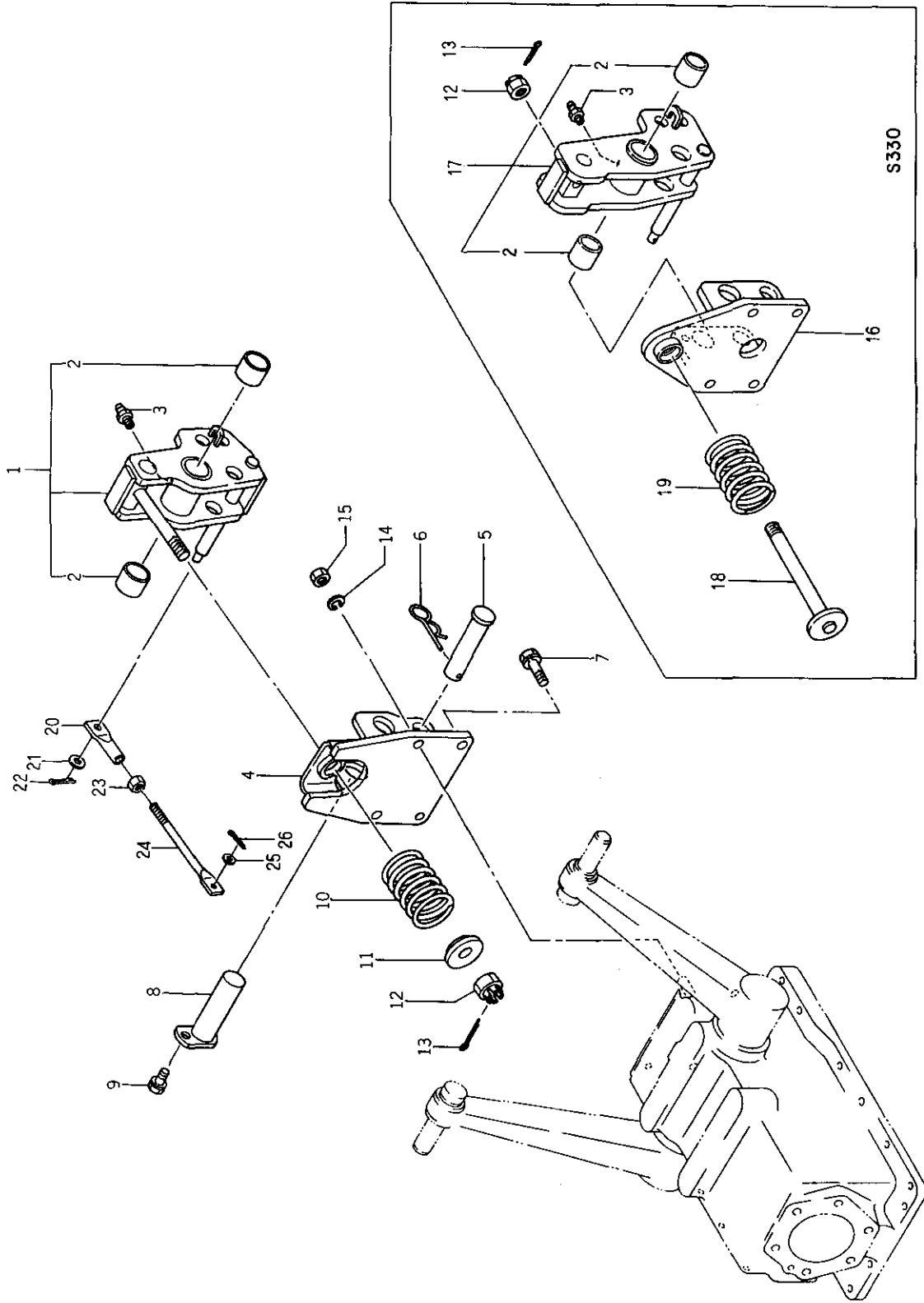
見出 番号 REF.NO.	コード番号 CODE NO.	部 品 名 称 PART NAME	個 数 Q'ty				注文 単位 Min.Q'ty	備 考 REMARKS
			S325 4WD	S325 2WD	S330 4WD	S330 2WD		
29	34422 0420	プレート	2	2	2	2		
30	39961 1110	ピン	4	4	4	4		
31	34020 0390	コントロールシャフト, D	1	1	1	1		
32	03610 0025	スナップリング	1	1	1	1		
33	03610 0016	スナップリング	1	1	1	1		
34	34020 0410	コントロールシャフト, P	1	1	1	1		
35	34010 4580	コントロールレバー, D	1	1	1	1		
36	34010 4210	コントロールレバー, P	1	1	1	1		
36	34010 4180	コントロールレバー, P	1	1	1	1		
37	39934 0100	ワッシャー	1	1	1	1		
38	34030 0090	レバーストップ	1	1	1	1		
38	02010 0008	ナット	2	2	2	2		
40	34421 1130	ロッド	1	1	1	1		
41	34420 0600	レンケツロッド	1	1	1	1		
42	01131 0816	ボルト	1	1	1	1		
43	39818 0650	グリップ	1	1	1	1		
44	34030 0200	レバーストップ	1	1	1	1		
45	34489 0260	ガスケット	1	1	1	1		
46	01131 0835	ボルト	7	7	7	7		
47	01131 0855	ボルト	1	1	1	1		
48	01131 0860	ボルト	3	3	3	3		
49	34001 4070	バルブ ASS'Y	1	1	1	1		
50	34488 0661	バルブカバー	1	1	1	1		
51	06440 0020	プラグ	4	4	4	4		
52	05211 0160	Oリング	4	4	4	4		
53	01131 0825	ボルト	3	3	3	3		
54	06460 9007	プラグ	1	1	1	1		
55	01131 0885	ボルト	1	1	1	1		

改訂番号 年月
SUPPLEMENT NO.

バインダー NO.
BINDER NO.
ISP3008



81. トップリンクブラケット; ドラフト用
TOP LINK BRACKET FOR DRAFT



ハインダー NO.
BINDER NO.
ISP3008

改訂番号 年月
SUPPLEMENT NO.

(2-271)



81. トップリンクブラケット; ドラフト用
TOP LINK BRACKET FOR DRAFT

管理コード

見出番号 REF.NO.	コード番号 CODE NO.	部 品 名 称 PART NAME	個 数 Q'ty				注文 単位 Min.Q'ty	備 考 REMARKS
			S325 4WD	S325 2WD	S330 4WD	S330 2WD		
1	37003 0150	ブラケット ASS'Y	1	1				
2	39851 0080	ブッシュ	2	2	2	2		
3	06061 0000	グリースニップル	1	1	1	1		
4	37030 0500	トップリンクブラケット	1	1				
5	37091 0870	ピン	1	1	1	1		
6	39973 0010	ピン	1	1	1	1		
7	01131 1235	ボルト	3	3	3	3		
8	37090 0500	ピン	1	1	1	1		
9	01130 1020	ボルト	1	1	1	1		
10	39821 2800	スプリング	1	1				
11	37093 0250	フック	1	1				
12	02210 0016	キャスルナット	1	1	1	1		
13	03010 4030	スプリットピン	1	1	1	1		
14	02710 0012	スプリングワッシャー	1	1	1	1		
15	02020 0012	ナット	1	1	1	1		
16	37030 0760	トップリンクブラケット			1	1		
17	37003 0230	ブラケット ASS'Y			1	1		
18	37090 0460	ピン			1	1		
19	39821 3380	スプリング			1	1		
20	34421 0600	ロッド	1	1	1	1		
21	02610 0010	ワッシャー	1	1	1	1		
22	03010 3020	スプリットピン	1	1	1	1		
23	02010 0010	ナット	1	1	1	1		
24	34421 0630	ロッド	1	1	1	1		
25	02610 0008	ワッシャー	1	1	1	1		
26	03010 2015	スプリットピン	1	1	1	1		

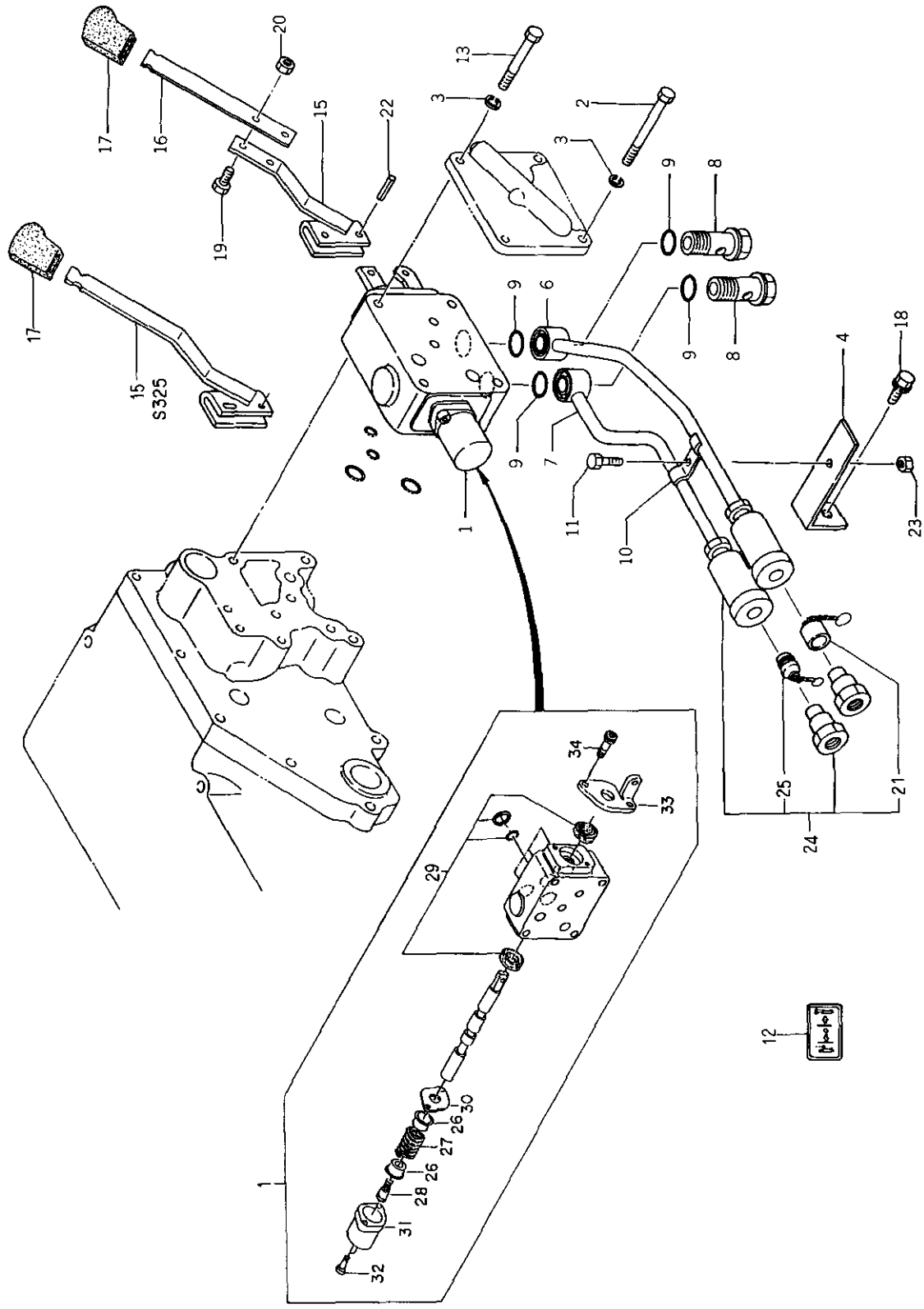
バインダー NO.
BINDER NO.
ISP3008

(2-272)

改訂番号 年月
SUPPLEMENT NO.



82. アタッチメントバルブ, 配管
ATTACHMENT VALVE & PIPING



改訂番号	年月
SUPPLEMENT NO.	

(2 - 273)

バインダー BINDER NO.	ISP3008
---------------------	---------

82. アタッチメントバルブ、配管
ATTACHMENT VALVE & PIPING

管理コード

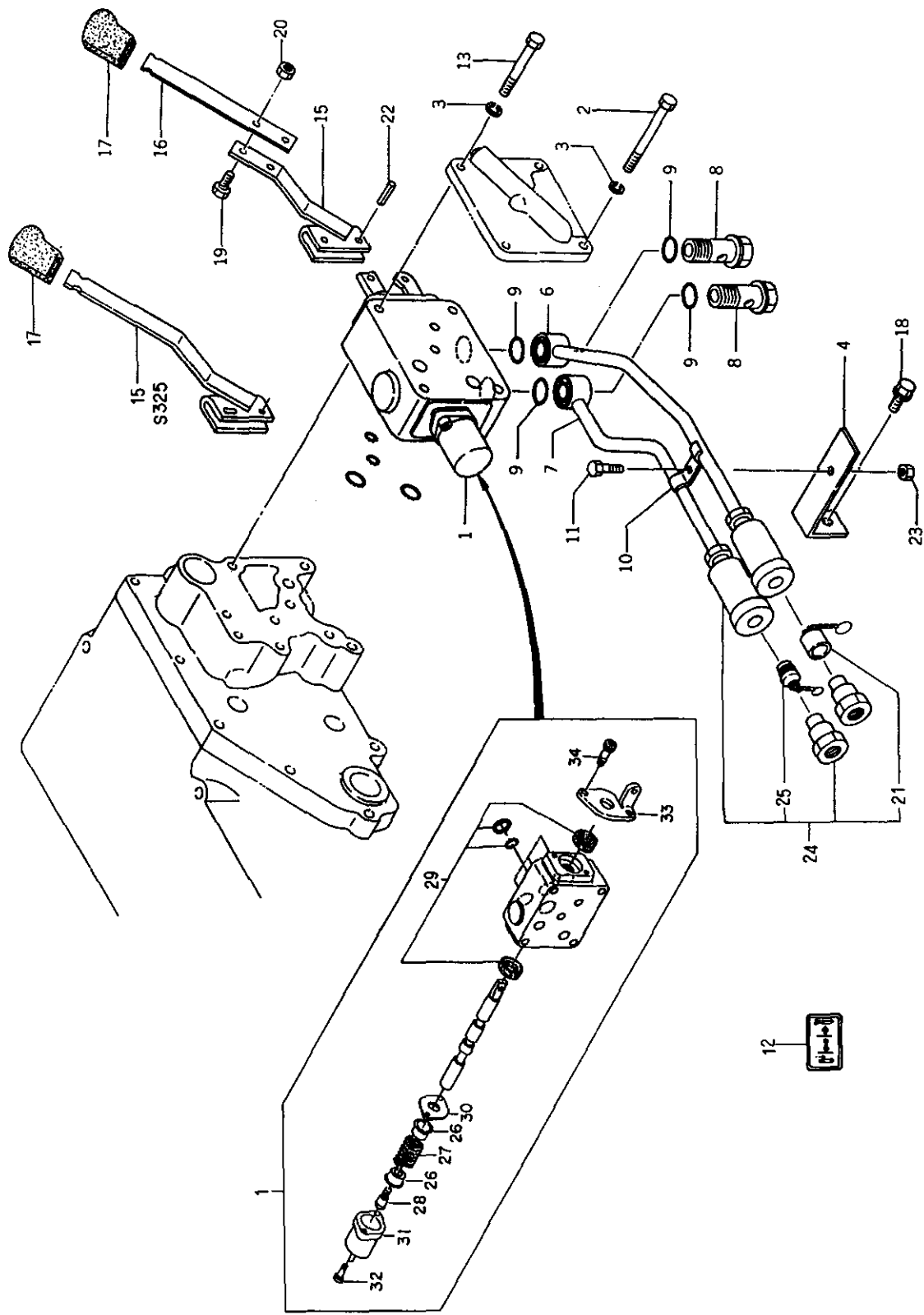
見出 番号 REF.NO.	コード番号 CODE NO.	部 品 PART	名 称 NAME	個 数 Q'ty				注 文 単 位 Min.Q'ty	備 考 REMARKS
				S325 4WD	S325 2WD	S330 4WD	S330 2WD		
1	34001 1130	バルブ ASS'Y	VALVE ASS'Y	1	1	1	1		
2	01010 8130	ボルト	BOLT	1	1	1	1		
3	02710 0008	スプリングワッシャー	SPRING WASHER	4	4	4	4		
4	34480 1210	ブラケット	BRACKET	1	1	1	1		
4	39811 2210	クランプ	CLAMP						
6	34070 1290	オイルパイプ	OIL PIPE	1	1	1	1		
6	34070 1370	オイルパイプ	OIL PIPE						
7	34070 1260	オイルパイプ	OIL PIPE	1	1	1	1		
7	34070 1340	オイルパイプ	OIL PIPE						
8	39848 0240	アイボルト	EYE BOLT	2	2	2	2		
9	05211 0200	オリング	O-RING	4	4	4	4		
10	39811 2200	クランプ	CLAMP	1	1	1	1		
10	39811 0770	クランプ	CLAMP						
11	01010 0830	ボルト	BOLT	1	1	1	1		
12	39037 0300	ユアツレバーシジマーク	INDICATING PLATE	1	1	1	1		
13	01011 0885	ボルト	BOLT	3	3	3	3		
15	34010 3831	コントロールレバー	LEVER	1	1	1	1		
15	34010 3410	コントロールレバー	LEVER						
16	34012 2040	レバー	LEVER						
17	39818 0720	グリップ	GRIP	1	1	1	1		
18	01130 1220	ボルト	BOLT	1	1	1	1		
19	01011 0616	ボルト	BOLT						
20	02130 0006	ナット	NUT						
21	34049 0191	ダストキャップ	DUST CAP	2	2	2	2		
22	03030 0525	スプリングピン	SPRING PIN	2	2	2	2		
23	02240 0008	Uナット	U-NUT	1	1	1	1		
24	34063 1070	ジョイント ASS'Y	JOINT ASS'Y	2	2	2	2		
25	34049 0190	ダストキャップ	DUST CAP	2	2	2	2		

改訂番号 年月
SUPPLEMENT NO.

バインダー NO.
BINDER NO.
ISP3008



82. アタッチメントバルブ, 配管
ATTACHMENT VALVE & PIPING



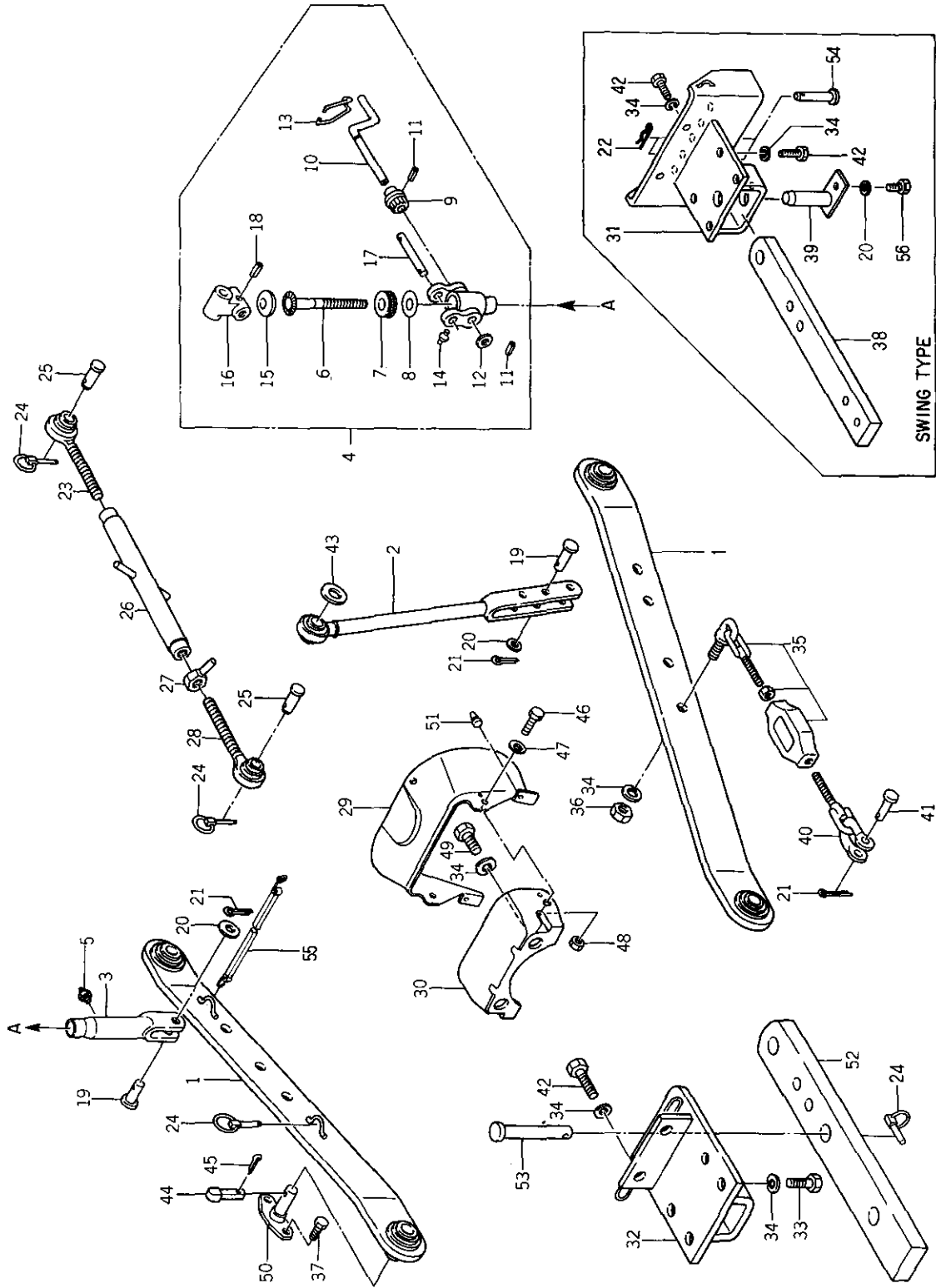
改訂番号	年月
SUPPLEMENT NO.	

(2 - 275)

バインダー NO.
BINDER NO.
ISP3008



83. 三点ヒッチ、ドロワー、S325
THREE POINT LINKAGE & DRAWBAR S325



バインダー NO.
BINDER NO.
ISP3008

(2-277)

改訂番号 年月
SUPPLEMENT NO.



83. 三点ヒッチ, ドローバ; S325
THREE POINT LINKAGE & DRAWBHR S325

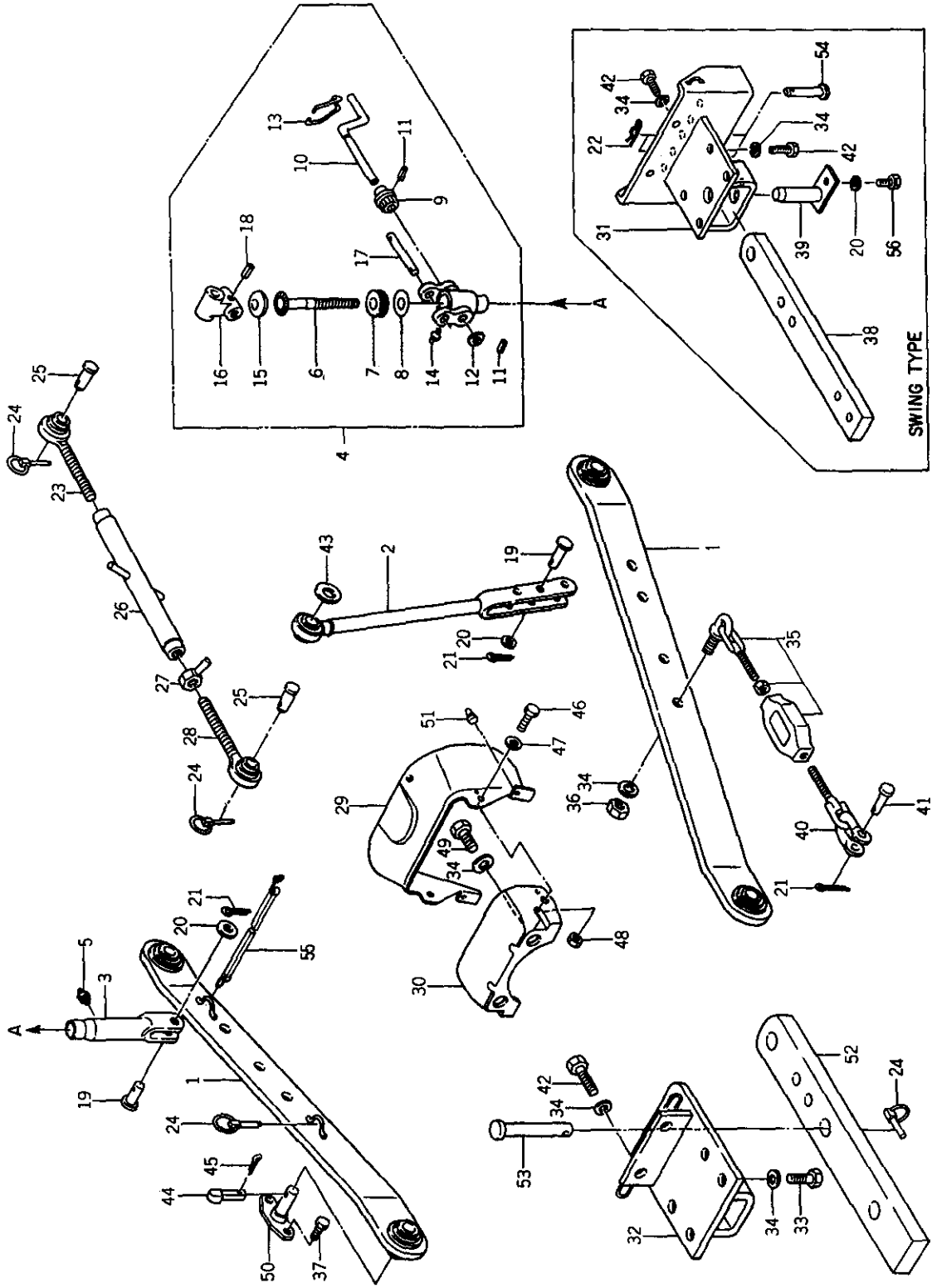
管理コード

見出番号 REF. NO.	コード番号 CODE NO.	部品名 PART	品名 NAME	個数 Q'ty		注文単位 Min. Q'ty	備考 REMARKS
				S325 4WD	S325 2WD		
1	37010 1200	ロワリンク	LOWER LINK	2	2		
2	37020 0971	リフトロッド, L	LIFT ROD, L. H	1	1		
3	37020 1590	リフトロッド, R	LIFT ROD, R. H	1	1		
4	37001 0920	リフトロッド ASS'Y	LIFT ROD ASS'Y	1	1		
5	06061 0000	グリスニップル	GREASE NIPPLE	1	1		
6	37023 0090	スクリュー	SCREW	1	1		
7	39856 0180	スラストボールベアリング	THRUST BALL BEARING	1	1		
8	39928 0310	シム, 0.2	SHIM, 0.2	A/R	A/R		
9	37081 0022	ベベルギヤ	BEVEL GEAR	1	1		
10	37082 0130	ハンドル	HANDLE	1	1		
11	03030 0620	スプリングピン	SPRING PIN	2	2		
12	02610 0012	ワッシャ	WASHER	1	1		
13	39821 0300	スプリング	SPRING	1	1		
14	06062 0000	グリスニップル	GREASE NIPPLE	1	1		
15	06410 0045	プラグ	PLUG	1	1		
16	37024 0100	ジョイント	JOINT	1	1		
17	37091 0221	ピン	PIN	1	1		
18	03030 0532	スプリングピン	SPRING PIN	1	1		
19	37091 0200	ピン	PIN	2	2		
20	02610 0016	ワッシャ	WASHER	3	3		
21	03010 4030	スプリットピン	SPLIT PIN	4	4		
22	03110 0016	スナップピン	SNAP PIN	2	2		
23	37020 0791	リフトロッド	LIFT ROD	1	1		
24	37090 0030	ピン	PIN	5	5		
25	37091 1000	ピン	PIN	2	2		
26	37040 0220	ターンバックル	TURN BUCKLE	1	1		
27	39935 0070	ロックナット	LOCK NUT	1	1		
28	37020 0801	リフトロッド	LIFT ROD	1	1		
29	37810 3340	ガード	GUARD	1	1		
30	37812 0790	ステイ	STAY	1	1		

バインダー NO. BINDER NO.	改訂番号 年月 SUPPLEMENT NO.
ISP3008	



83. 三点ヒッチ、ドローバ、S325
THREE POINT LINKAGE & DRAWBAR S325



改訂番号	年月
SUPPLEMENT NO.	

(2 - 279)

ハイリダー BINDER NO.	IS P 3008
---------------------	-----------

83. 三点ヒッチ, ドローバ S325
THREE POINT LINKAGE & DRAWBAR S325

管理コード

見出 番号 REF. NO	コード番号 CODE NO.	部 品 名 称 PART NAME	個		数 Q'ty	注文 単位 Min. Q'ty	備 考 REMARKS
			S325 4WD	S325 2WD			
31	37065 1240	ヒッチ	1	1			
32	37065 1210	ヒッチ	1	1			
33	01011 1640	ボルト	4	4			
34	02710 0016	スプリングワッシャ	10	10			
35	37005 0250	スタビライザ ASS'Y	2	2			
36	02020 0016	ナット	2	2			
37	01131 1230	ボルト	4	4			
38	37071 0300	ドローバ	1	1			
39	37090 0720	ピン	1	1			
40	37050 0500	スタビライザ	2	2			
41	37091 0210	ピン	2	2			
42	01011 1635	ボルト	6	6			
43	02610 9064	ワッシャ	1	1			
44	37091 0060	ピン	2	2			
45	03010 3025	スプリットピン	2	2			
46	01010 0820	ボルト	2	2			
47	02610 0008	ワッシャ	2	2			
48	02010 0008	ナット	2	2			
49	01011 1630	ボルト	2	2			
50	37090 0700	ピン	2	2			
51	39811 0110	ゴム	2	2			
52	37071 0270	ドローバ	1	1			
53	37091 1090	ピン	1	1			
54	37091 1100	ピン	2	2			
55	37093 0350	フック	1	1			
56	01130 1016	ボルト	1	1			

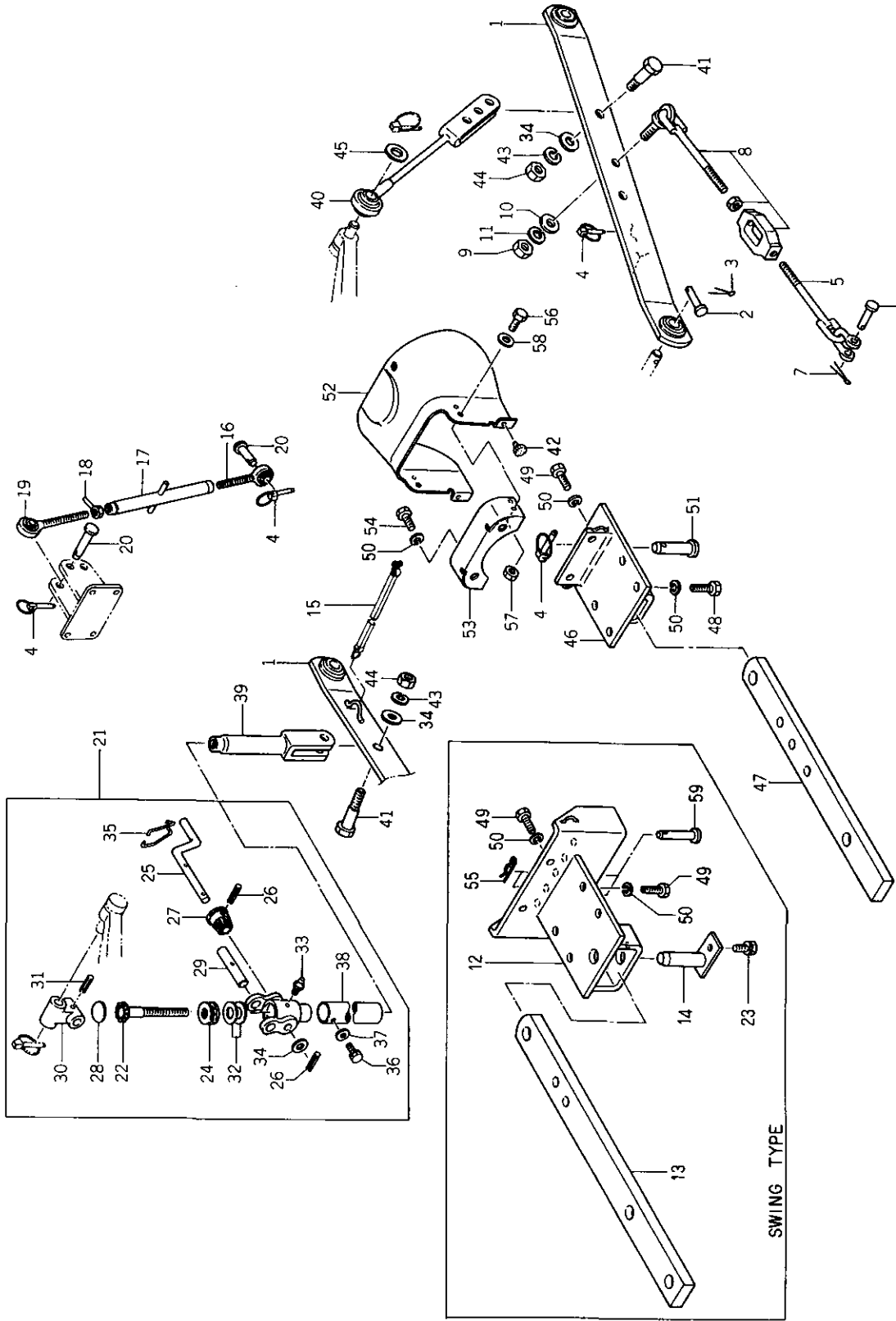
バインダー NO.
BINDER NO.
ISP3008

改訂番号 年月
SUPPLEMENT NO.

(2-280)



84. 三点ヒッチ, ドローバ, S330
THREE POINT LINKAGE & DRAWBAR S330



バインダー NO.
BINDER NO.
ISP3008

(2 - 281)

改訂番号	年月
SUPPLEMENT NO.	

三点ヒッチ, ドローバ S330

84.

THREE POINT LINKAGE & DRAWBAR S330

管理コード

見出 番号 REF. NO	コード番号 CODE NO.	部 品 名 称 PART NAME	個 数 Q'ty		注文 単位 Min. Q'ty	備 考 REMARKS
			S330 4WD	S330 2WD		
1	37010 1180	ロワリンク	2	2		~10346 10348~
1	37010 1310	ロワリンク ピン	2	2		
2	37091 0060	スピリットピン	2	2		
3	03010 3025	スピリットピン	2	2		
4	37090 0030	スタビライザ	5	5		
5	37050 0510	スタビライザ	2	2		
6	37091 0210	ピン	2	2		~10347 10348~
7	03010 4030	スピリットピン	2	2		
8	37005 0240	スタビライザ ASS'Y	2	2		
8	37005 0310	スタビライザ ASS'Y	2	2		
9	02020 0018	ナット	2	2		
10	02610 0018	ワッシャ	2	2		
11	02710 0018	スプリングワッシャ	2	2		
12	37065 1150	ヒッチ	1	1		
13	37071 0190	ドローバ	1	1		
14	37080 0720	ピン	1	1		
15	37083 0350	フック	1	1		
16	37020 0791	リフトロッド, L	1	1		
17	37040 0220	ターンバックル	1	1		
18	39835 0070	ロックナット	1	1		
19	37020 0801	リフトロッド	1	1		
20	37091 1000	ピン	2	2		
21	37001 0500	リフトロッド ASS'Y	1	1		
22	37023 0080	スクリュ	1	1		
23	01130 1016	ボルト	1	1		
24	39856 0400	スラストボールベアリング	1	1		
25	37082 0130	ハンドル	1	1		
26	03030 0620	スプリングピン	2	2		
27	37081 0022	ベベルギヤ	1	1		
28	06410 0045	プラグ	1	1		
29	37091 0221	ピン	1	1		
30	37024 0100	ジョイント	1	1		

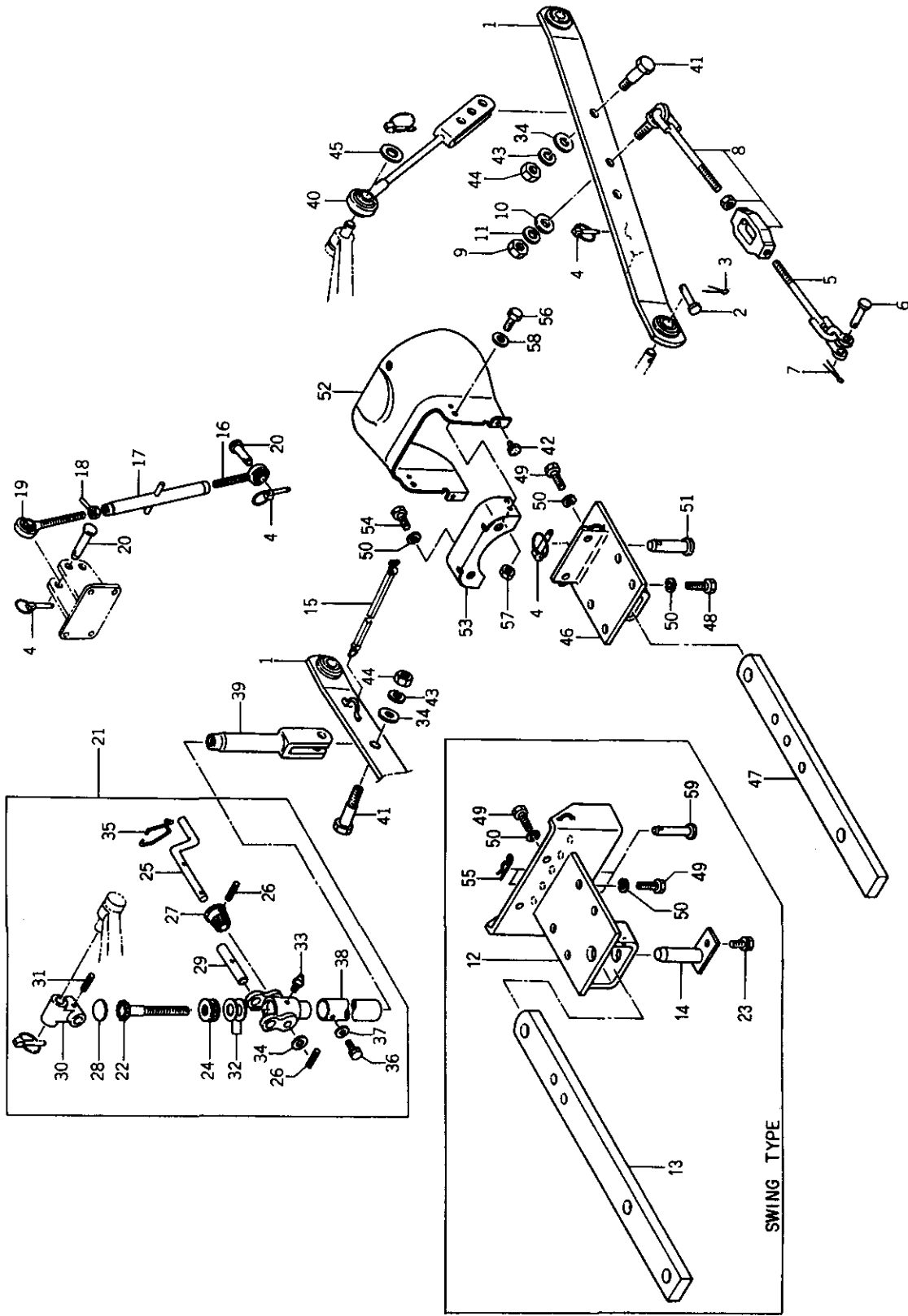
改訂番号 年月
SUPPLEMENT NO.

(2 - 282)

バインダー NO.
BINDER NO.
I SP3008



84. 三点ヒッチ, ドローバ, S330
THREE POINT LINKAGE & DRAWBAR S330



ハインダー BINDER NO.
1SP3008

(2 - 283)

改訂番号 SUPPLEMENT NO.
年月

三点ヒッチ、ドローバ S330

84.

THREE POINT LINKAGE & DRAWBAR S330

管理コード

見出 番号 REF.NO.	コード番号 CODE NO.	部 品 名 PART NAME	個 数		注文 単位 Mn. Qty	備 考 REMARKS
			S330 4WD	S330 2WD		
31	03030 0532	スプリングピン	1	1		
32	39928 0310	シム, 0.2	A/R	A/R		
33	06062 0000	グリスニップル	1	1		
34	02610 0012	ワッシャ	3	3		
35	39821 0300	スプリング	1	1		
36	01114 0612	ボルト	1	1		
37	02610 0006	ワッシャ	1	1		
38	37042 0350	パイプ	1	1		
39	37020 1050	リフトロッド, R	1	1		
40	37020 0871	リフトロッド, L	1	1		
41	37091 0890	ピン	2	2		
42	39811 0110	ゴム	2	2		
43	02710 0012	スプリングワッシャ	2	2		
44	02010 0012	ナット	2	2		
45	02610 9064	ワッシャ	1	1		
46	37065 1120	ヒッチ	1	1		
47	37071 0270	ドローバ	1	1		
48	01011 1640	ボルト	4	4		
49	01011 1635	ボルト	6	6		
50	02710 0016	スプリングワッシャ	8	8		
51	37091 1090	ピン	1	1		
52	37810 2990	ガード	1	1		
53	37812 0700	スタイ	1	1		
54	01011 1630	ボルト	2	2		
55	03110 0016	スナップピン	2	2		
56	01011 0820	ボルト	2	2		
57	02010 0008	ナット	2	2		
58	02610 0008	ワッシャ	2	2		
59	37091 1100	ピン	2	2		

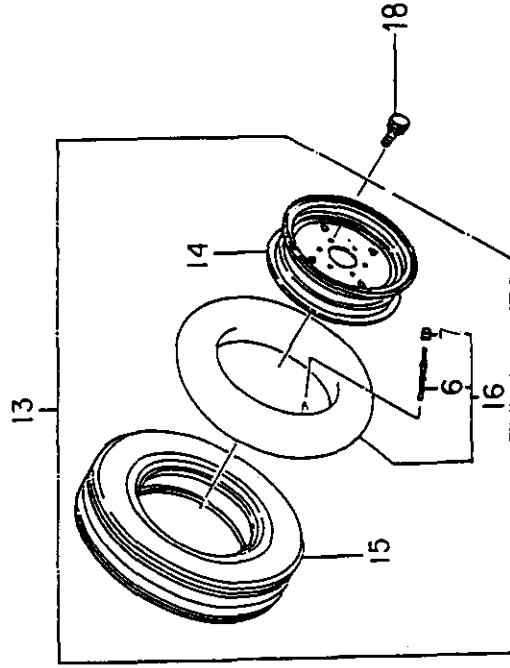
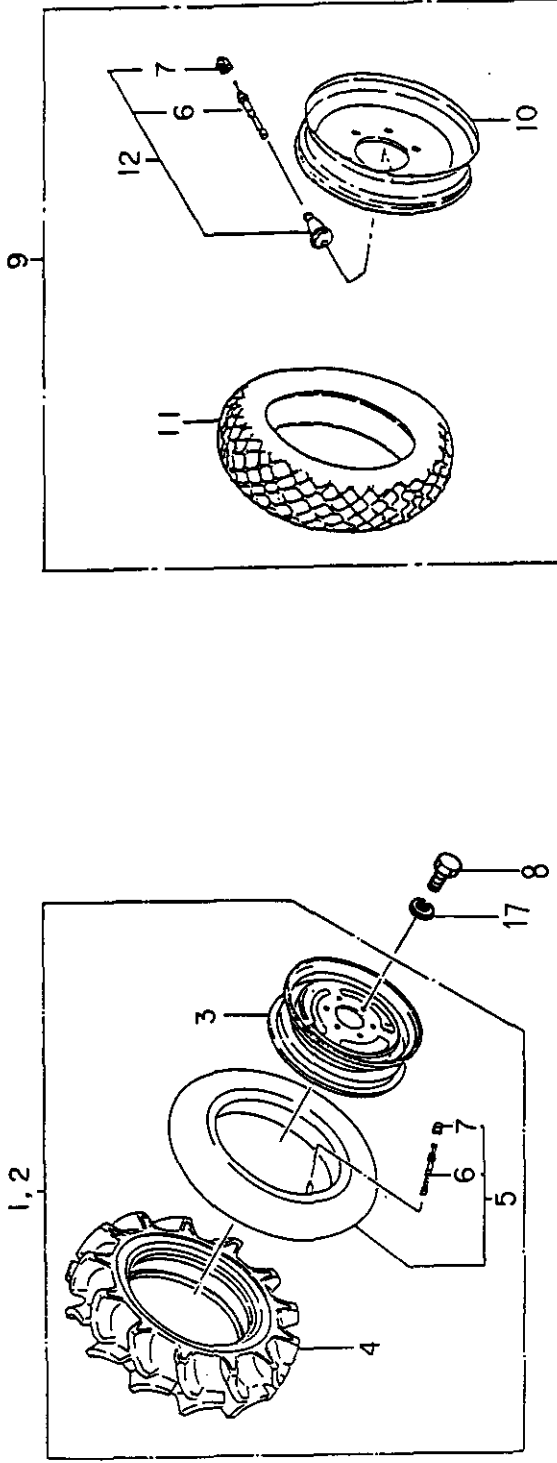
改訂番号年月
SUPPLEMENT NO.

(2-284)

バインダー NO.
BINDER NO.
1SP3008



85. 前輪
FRONT WHEELS



バインダー NO.
BINDER NO.
ISP3008

(2 - 285)

改訂番号年月
SUPPLEMENT NO.

85. 前輪
FRONT WHEELS

管理コード

見出番号 REF. NO.	コード番号 CODE NO.	部品名 PART	品名 NAME	個数				注文単位 Unit Q'ty	備考 REMARKS
				S325 4WD	S325 2WD	S330 4WD	S330 2WD		
1	33603 2410	フロントホイール ASS'Y, L	FRONT WHEEL ASS'Y L. H	1					
2	33603 2420	フロントホイール ASS'Y, R	FRONT WHEEL ASS'Y R. H	1					
3	33610 1480	ディスクホイール	DISK WHEEL	2					
4	33613 1830	タイヤ, 7-14, 4PR	TIRE, 7-14, 4PR	2					7-14, 4PR
5	33608 0920	チューブ ASS'Y	TUBE ASS'Y	2					
6	33617 0010	バルブ, ムシ	VALVE	2	2				
7	33618 0030	キャップ	CAP	2	2				
8	01131 1225	ボルト	BOLT	12					
1	33603 3000	フロントホイール ASS'Y, L	FRONT WHEEL ASS'Y L. H		1				
2	33603 3050	フロントホイール ASS'Y, R	FRONT WHEEL ASS'Y R. H		1				7-16, 4PR
3	33610 1800	ディスクホイール	DISK WHEEL		2				
4	33613 1880	タイヤ, 7-16, 4PR	TIRE, 7-16, 4PR		2				
5	33608 0930	チューブ ASS'Y	TUBE ASS'Y		2				
8	01021 1630	ボルト	BOLT		10				
17	02710 0016	スプリングワッシャー	SPRING WASHER		10				
9	33603 2960	フロントホイール ASS'Y	FRONT WHEEL ASS'Y	2					
10	33610 1240	ディスクホイール	DISC WHEEL	2					
11	33613 1750	タイヤ, 25x8.50-14, 4PR	TIRE, 25x8.50-14, 4PR	2					25x8.50-14, 4PR
12	33615 0020	バルブ ASS'Y	VALVE ASS'Y	2					
9	33603 3860	フロントホイール ASS'Y	FRONT WHEEL ASS'Y	2					25x8.50-14, 4PR
10	33610 2360	ディスクホイール	DISC WHEEL		2				
13	33603 1240	フロントホイール ASS'Y	FRONT WHEEL ASS'Y	2					
14	33610 0770	ディスクホイール	DISC WHEEL	2					
15	33613 1020	タイヤ, 5.00-15, 4PR	TIRE, 5.00-15, 4PR	2					5.00-15, 4PR
16	33608 0710	チューブ ASS'Y	TUBE ASS'Y	2					
13	33603 4320	フロントホイール ASS'Y	FRONT WHEEL ASS'Y	2					
14	33610 2520	ディスクホイール	DISC WHEEL	2					
15	33613 0110	タイヤ, 5.50-16, 4PR	TIRE, 5.50-16, 4PR	2					5.50-16, 4PR
16	33608 0170	チューブ ASS'Y	TUBE ASS'Y	2					
18	01131 1020	ボルト	BOLT	12					

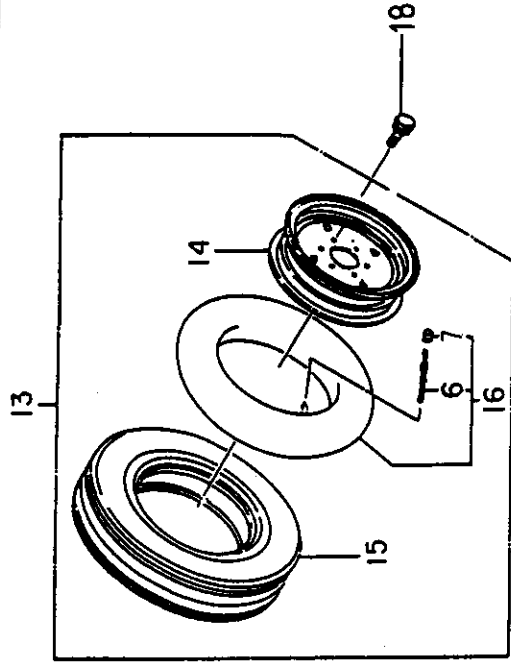
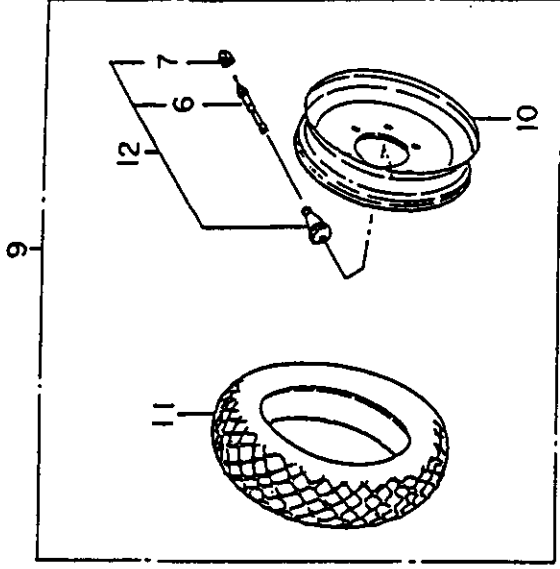
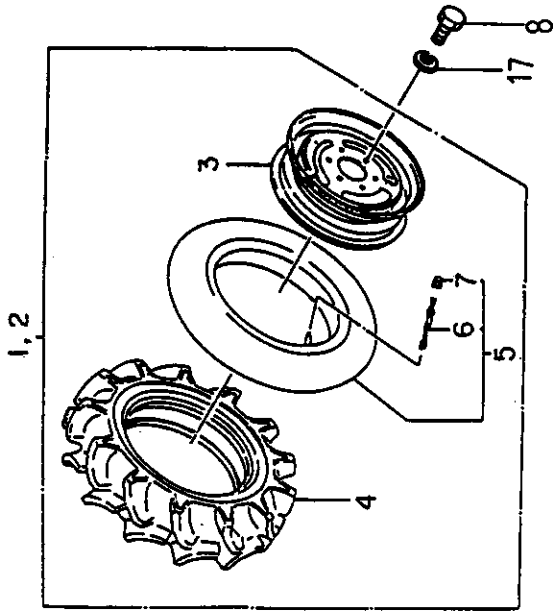
改訂番号 年月
SUPPLEMENT NO.

(2 - 286)

バインダー NO.
BINDER NO.
ISP3008



85. 前輪
FRONT WHEELS



バインダー NO.
BINDER NO.
ISP3008

改訂番号	年月
SUPPLEMENT NO.	

(2-287)



85. 前輪
FRONT WHEELS

管理コード

見出番号 REF.NO.	コード番号 CODE NO.	部品名 PART	名称 NAME	個数 Q'ty				注文単位 Min. Q'ty	備考 REMARKS
				S325 4WD	S325 2WD	S330 4WD	S330 2WD		
13	33603 2490	フロントホイール ASS'Y	FRONT WHEEL ASS'Y						
14	33610 1750	ディスクホイール	DISC WHEEL						5.00-15, 4PR
18	01131 1225	ボルト	BOLT						
13	33603 2080	フロントホイール ASS'Y	FRONT WHEEL ASS'Y						
14	33610 0860	ディスクホイール	DISC WHEEL						5.50-16, 4PR
9	33603 2320	フロントホイール ASS'Y	FRONT WHEEL ASS'Y						
10	33610 1230	ディスクホイール	DISC WHEEL						23×8.50-12, 4PR
11	33613 1740	タイヤ, 23×8.50-12, 4PR	TIRE 23×8.50-12, 4PR						
12	33615 0020	バルブ ASS'Y	VALVE ASS'Y						
9	33603 3940	フロントホイール ASS'Y	FRONT WHEEL ASS'Y						
10	33610 2420	ディスクホイール	DISC WHEEL						23×8.50-12, 4PR
1	33603 2450	フロントホイール ASS'Y, L	FRONT WHEEL ASS'Y L, H						
2	33603 2460	フロントホイール ASS'Y, R	FRONT WHEEL ASS'Y R, H						
3	33610 1530	ディスクホイール	DISC WHEEL						8-16, 4PR
4	33613 1140	タイヤ, 8-16, 4PR	TIRE, 8-16, 4PR						
5	33608 0050	チューブ ASS'Y	TUBE ASS'Y						

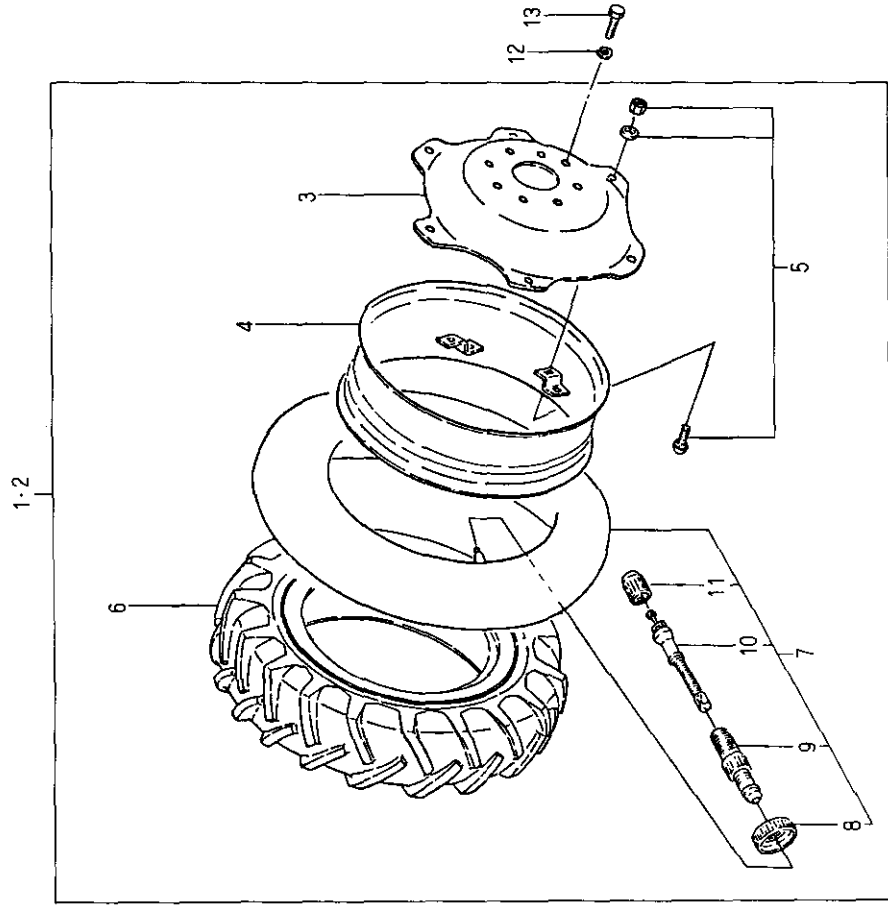
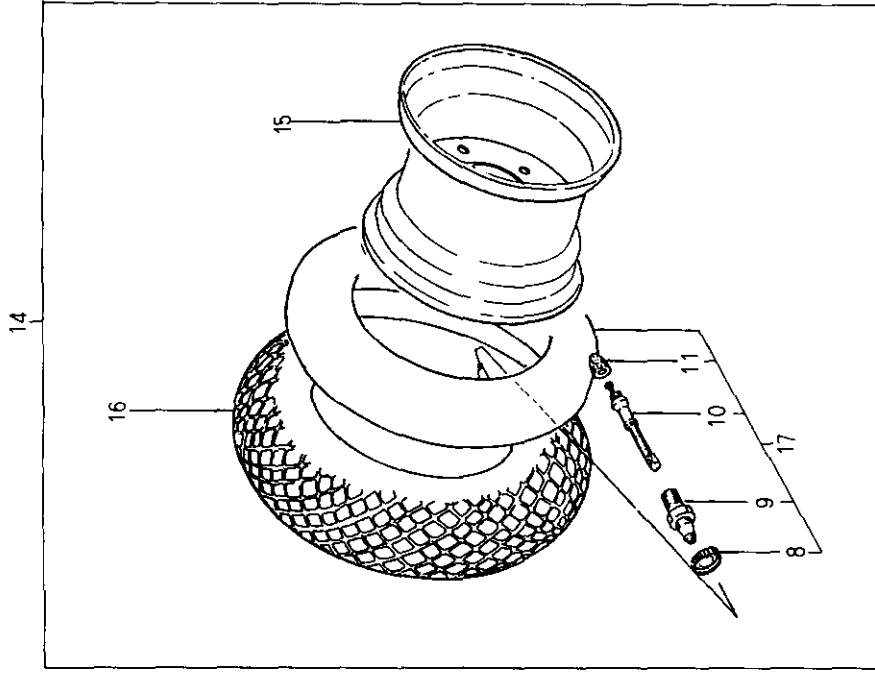
バインダー NO.
BINDER NO.
ISP3008

(2-288)

改訂番号 年月
SUPPLEMENT NO.



86. 後輪 REAR WHEELS



バインダー BINDER NO.
NO. ISP3008

(2 - 289)

改訂番号 SUPPLEMENT NO.
年月



86. 後輪 REAR WHEELS

管理コード

見出番号 REF.NO.	コード番号 CODE NO.	部品名 PART	品名 NAME	個			注文 単位 Min Q'ty	備考 REMARKS
				S325 4WD	S325 2WD	S330 4WD		
1	33601 2180	リヤホイール ASS'Y L	REAR WHEEL ASS'Y L. H	1	1			
2	33601 2190	リヤホイール ASS'Y R	REAR WHEEL ASS'Y R. H	1	1			
3	33611 0730	ディスク	DISC	2	2	2	2	
4	33612 0630	リム	RIM	2	2	2	2	
5	33609 0030	ボルト ASS'Y	BOLT ASS'Y	8	8	8	8	
6	33613 1010	タイヤ, 11.2-24, 4PR	TIRE, 11.2-24, 4PR	2	2			11.2-24, 4PR
7	33608 0530	チューブ ASS'Y	TUBE ASS'Y	2	2			
8	33616 0040	バルブ, ナット	VALVE NUT	2	2	2	2	
9	33616 0010	バルブ	VALVE	2	2	2	2	
10	33617 0010	ムシ	VALVE	2	2	2	2	
11	33618 0030	キャップ	CAP	2	2	2	2	
12	02710 0016	スプリングワッシャー	SPRING WASHER	12	12	12	12	
13	01021 1630	ボルト	BOLT	12	12	12	12	
1	33601 2162	リヤホイール ASS'Y L	REAR WHEEL ASS'Y L. H			1	1	
2	33601 2172	リヤホイール ASS'Y R	REAR WHEEL ASS'Y R. H			1	1	
6	33613 1000	タイヤ, 12.4-24, 4PR	TIRE 12.4-24, 4PR			2	2	12.4-24, 4PR
7	33608 0820	チューブ ASS'Y	TUBE ASS'Y			2	2	
1	33601 7400	リヤホイール ASS'Y L	REAR WHEEL ASS'Y L. H			1	1	
2	33601 7410	リヤホイール ASS'Y R	REAR WHEEL ASS'Y R. H			1	1	
3	33611 7800	ディスク	DISC			2	2	
4	33612 1210	リム	RIM			2	2	13.6-24, 4PR
5	33609 0030	ボルト ASS'Y	BOLT ASS'Y			12	12	
6	33613 1590	タイヤ, 13.6-24, 4PR	TIRE 13.6-24, 4PR			2	2	
7	33608 0820	チューブ ASS'Y	TUBE ASS'Y			2	2	
14	33601 3070	リヤホイール ASS'Y ターフ	REAR WHEEL ASS'Y	2	2	2	2	
15	33610 0620	ディスクホイール	DISC WHEEL	2	2	2	2	13.6-16, 4PR
16	33613 1350	タイヤ, 13.6-16, 4PR	TIRE 13.6-16, 4PR	2	2	2	2	
17	33608 0040	チューブ ASS'Y	TUBE ASS'Y	2	2	2	2	

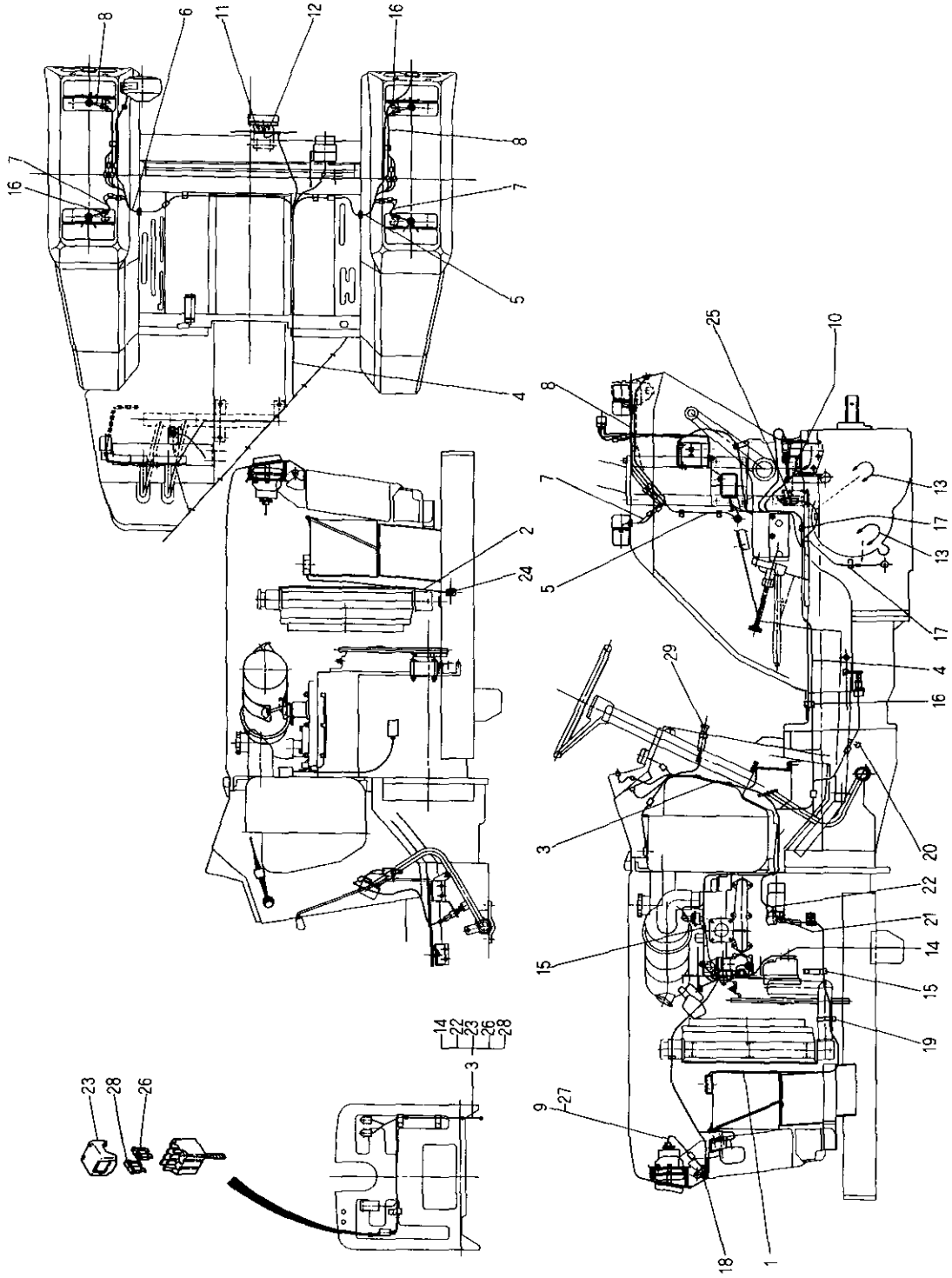
バインダー
BINDER NO.
ISP3008

改訂番号
SUPPLEMENT NO.

年月
NO.



87. 配線、クランプ S325
WIRING & CLAMP S325



バインダー NO.
BINDER NO.
1 SP3008

(2 - 291)

改訂番号
年 月
SUPPLEMENT NO.



87. 配線, クランプ S325
WIRING & CLAMP S325

管理コード

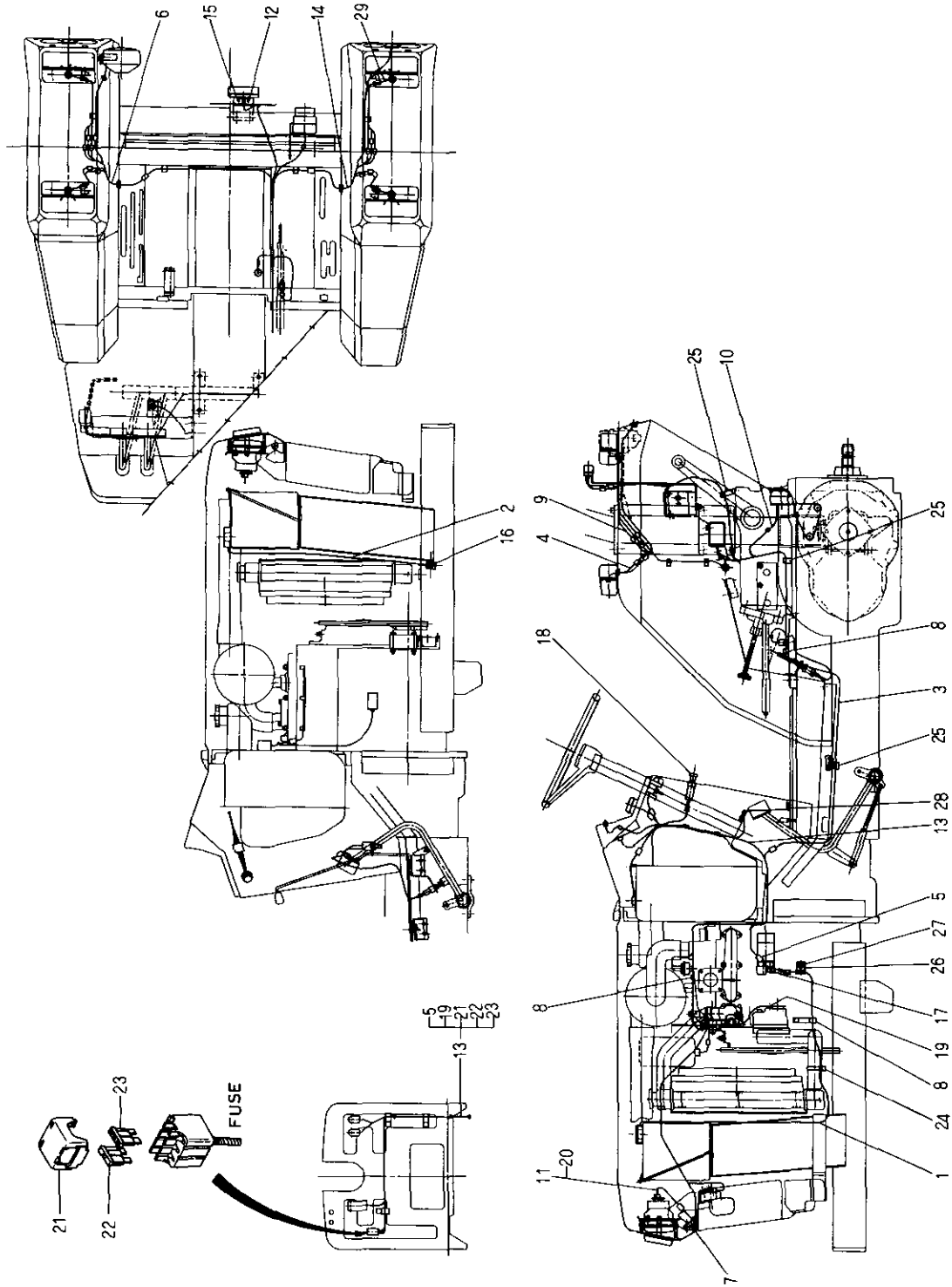
見出し 番号 REF.NO.	コード番号 CODE NO.	部 品 名 PART NAME	個 数		注 文 単 位 Min.Q'ty	備 考 REMARKS
			S325 4WD	S325 2WD		
1	38565 0140	バッテリーケーブル, +	1	1		
2	38565 0450	バッテリーケーブル, -	1	1		
3	38560 7660	ワイヤハーネス, メイン	1	1		
4	38560 7650	ワイヤハーネス, リヤ-	1	1		
5	38560 7610	ワイヤハーネス, フェンダ L	1	1		
6	38560 7600	ワイヤハーネス, フェンダ R	1	1		
7	38560 7630	ワイヤハーネス, コンピマエ	2	2		
8	38560 7640	ワイヤハーネス, コンピアト	2	2		
9	38560 7620	ワイヤハーネス, ヘッドランプ	1	1		
10	38560 3640	ワイヤハーネス	1	1		
11	38560 2930	ワイヤハーネス	1	1		
12	38560 2940	ワイヤハーネス	1	1		
13	38560 4070	ワイヤハーネス	2	2		
14	38562 0220	ダイオード	1	1		
15	39911 0280	クランプ	2	2		
16	39911 1040	クランプ	5	5		
17	39911 1970	クランプ	2	2		
18	39875 0120	バンド	1	1		
19	39875 0240	バンド	1	1		
20	39875 0220	バンド	1	1		
21	39811 0930	ゴム	1	1		
22	38560 3370	ワイヤハーネス	1	1		FUSIBLE LINK
23	38543 0030	カバー	1	1		
24	01010 9113	ボルト	1	1		
25	01130 0812	ボルト	1	1		
26	38541 0090	ヒューズ, 15A	2	2		
27	38541 0030	ヒューズ, 5A	4	4		
28	38541 0080	ヒューズ, 10A	1	1		
29	38520 0610	スイッチ ASS'Y ライト	1	1		

バインダー NO.
BINDER NO.
ISP3008

改訂番号 年月
SUPPLEMENT NO.



88. 配線、クランプ S330
WIRING & CLAMP S330



バインダー BINDER NO.
ISP3008

改訂番号 SUPPLEMENT NO.	年月
------------------------	----



88. 配線、クランプ S330
WIRING & CLAMP S330

管理コード

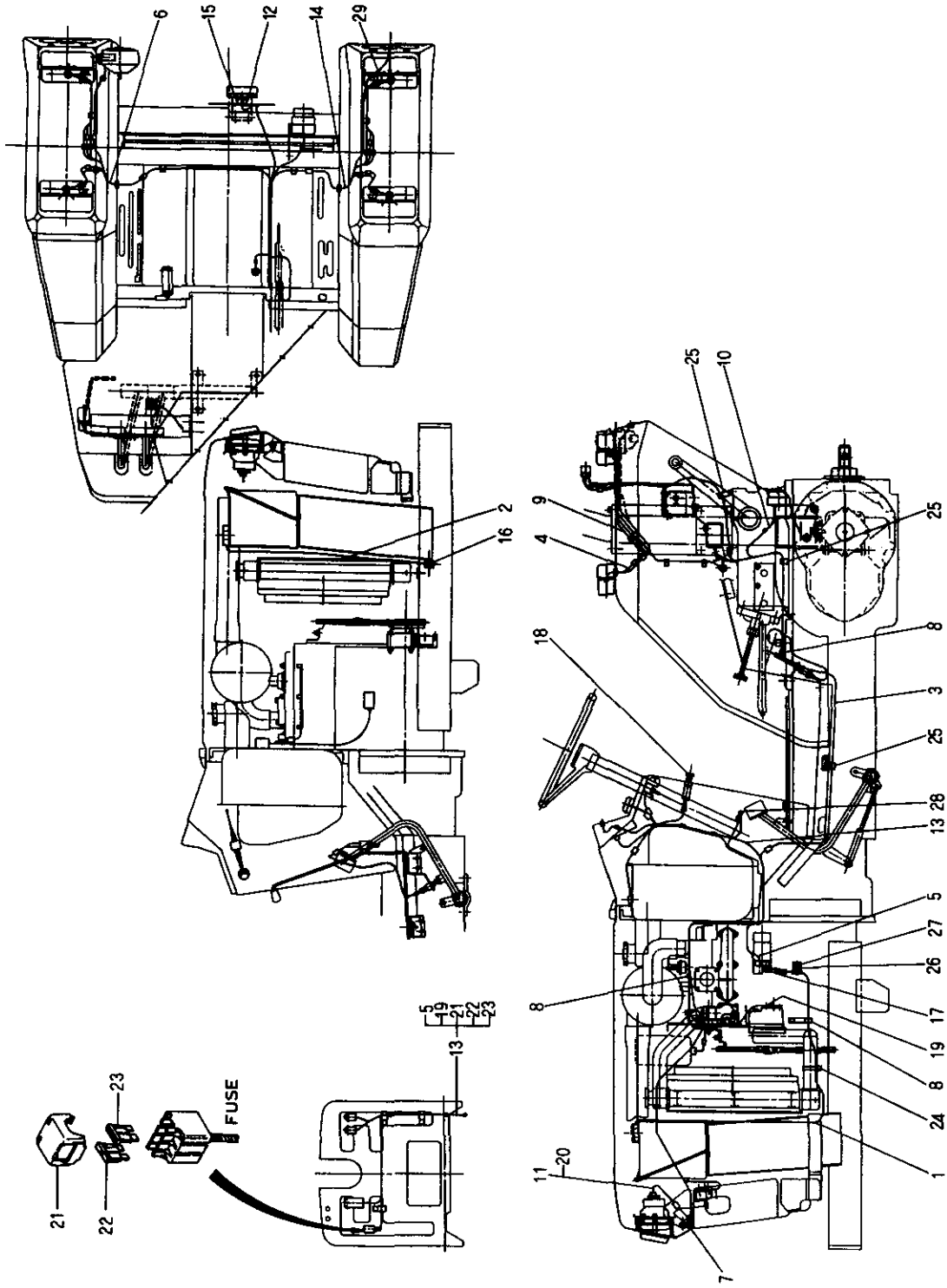
見出 番号 REF. NO.	コード番号 CODE NO.	部 品 名 称 PART NAME	個 数		注文 単位 Min. Qty	備 考 REMARKS
			S330 4WD	S330 2WD		
1	38565 0460	バッテリーケーブル, +	1	1		
2	38565 0430	バッテリーケーブル, -	1	1		
3	38560 7590	ワイヤハーネス リヤ	1	1		
3	38560 7801	ワイヤハーネス リヤ	1	1		
4	38560 7630	ワイヤハーネス コンピマエ	2	2		FOR AUSTRALIA
5	38560 3370	ワイヤハーネス	1	1		FUSIBLE LINK
6	38560 7600	ワイヤハーネス フェンダ R	1	1		
6	38560 7750	ワイヤハーネス フェンダ R	1	1		FOR AUSTRALIA
7	39875 0120	バンド	2	2		
8	39911 0280	クランプ	3	3		
9	38560 7640	ワイヤハーネス コンピアト	2	2		
10	38560 3640	ワイヤハーネス	1	1		
11	38560 7620	ワイヤハーネス	1	1		
11	38560 8180	ワイヤハーネス	1	1		FOR AUSTRALIA
12	38560 2940	ワイヤハーネス	1	1		
13	38560 7570	ワイヤハーネス メイン	1	1		
13	38560 7811	ワイヤハーネス メイン	1	1		FOR AUSTRALIA
14	38560 7610	ワイヤハーネス フェンダ, L	1	1		
14	38560 7710	ワイヤハーネス フェンダ, L	1	1		FOR AUSTRALIA
15	38560 2930	ワイヤハーネス	1	1		
16	01010 9113	ボルト	1	1		
17	39811 6590	ゴム	1	1		
18	38520 0610	スイッチ ASS'Y. ライト	1	1		
19	38562 0220	ダイオード	1	1		
20	38541 0030	ヒューズ, 5A	4	4		
21	38543 0030	カバー	1	1		
21	38543 0023	カバー	1	1		FOR AUSTRALIA
22	38541 0090	ヒューズ, 15A	2	2		AUSTRALIA...1
23	38541 0080	ヒューズ, 10A	1	1		AUSTRALIA...2
24	39875 0240	バンド	1	1		

改訂番号年月
SUPPLEMENT NO.

バインダー NO.
BINDER NO.
ISP3008



88. 配線, クランプ S330
WIRING & CLAMP S330



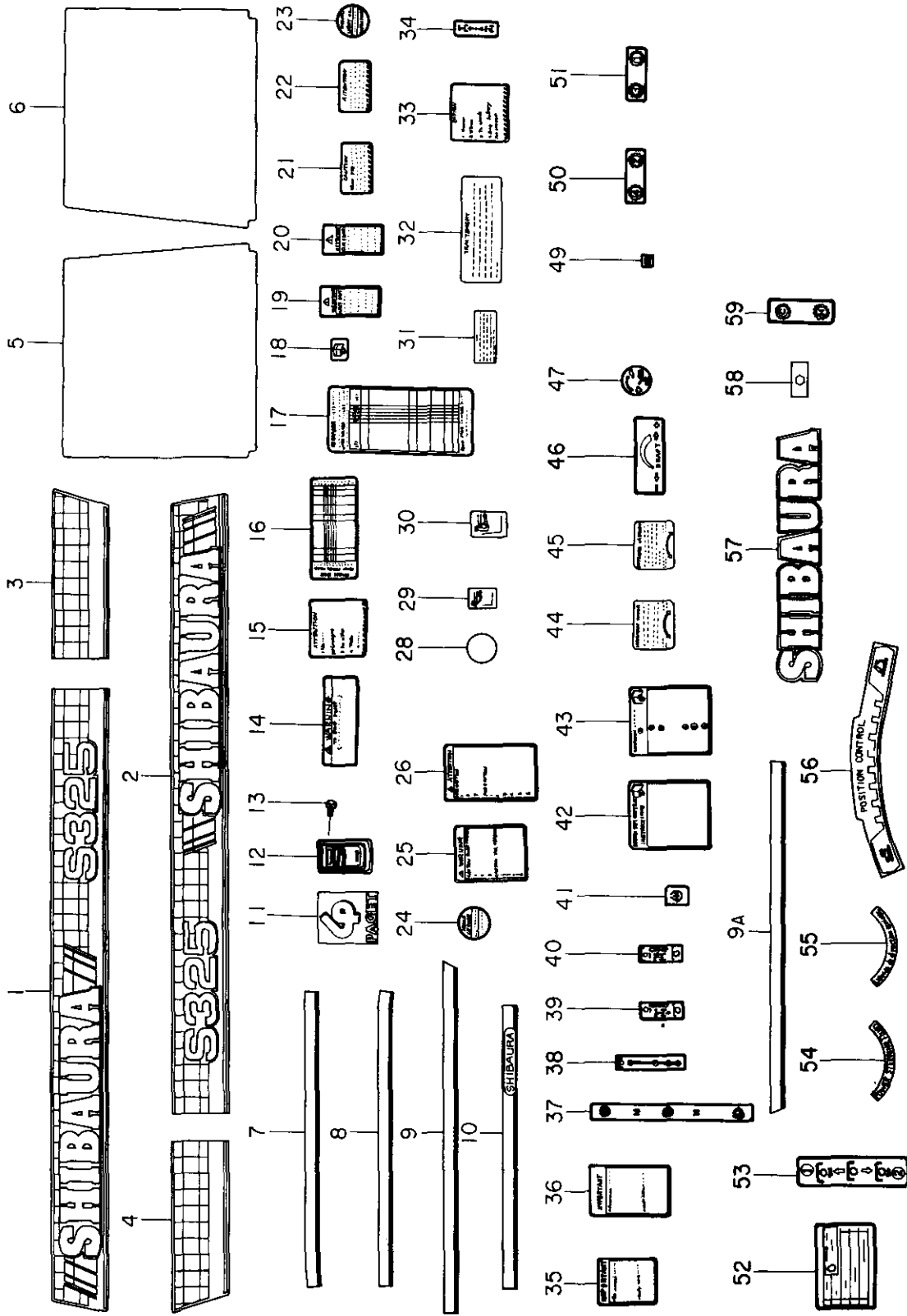
バインダー NO.
BINDER NO.
ISP3008

(2 - 295)

改訂番号	年月
SUPPLEMENT NO.	



89. 銘板
NAME PLATE



バインダー NO.
BINDER NO.
1SP3008

(2 - 297)

改訂番号 年月
SUPPLEMENT NO.

銘板
89. NAME PLATE

管理コード

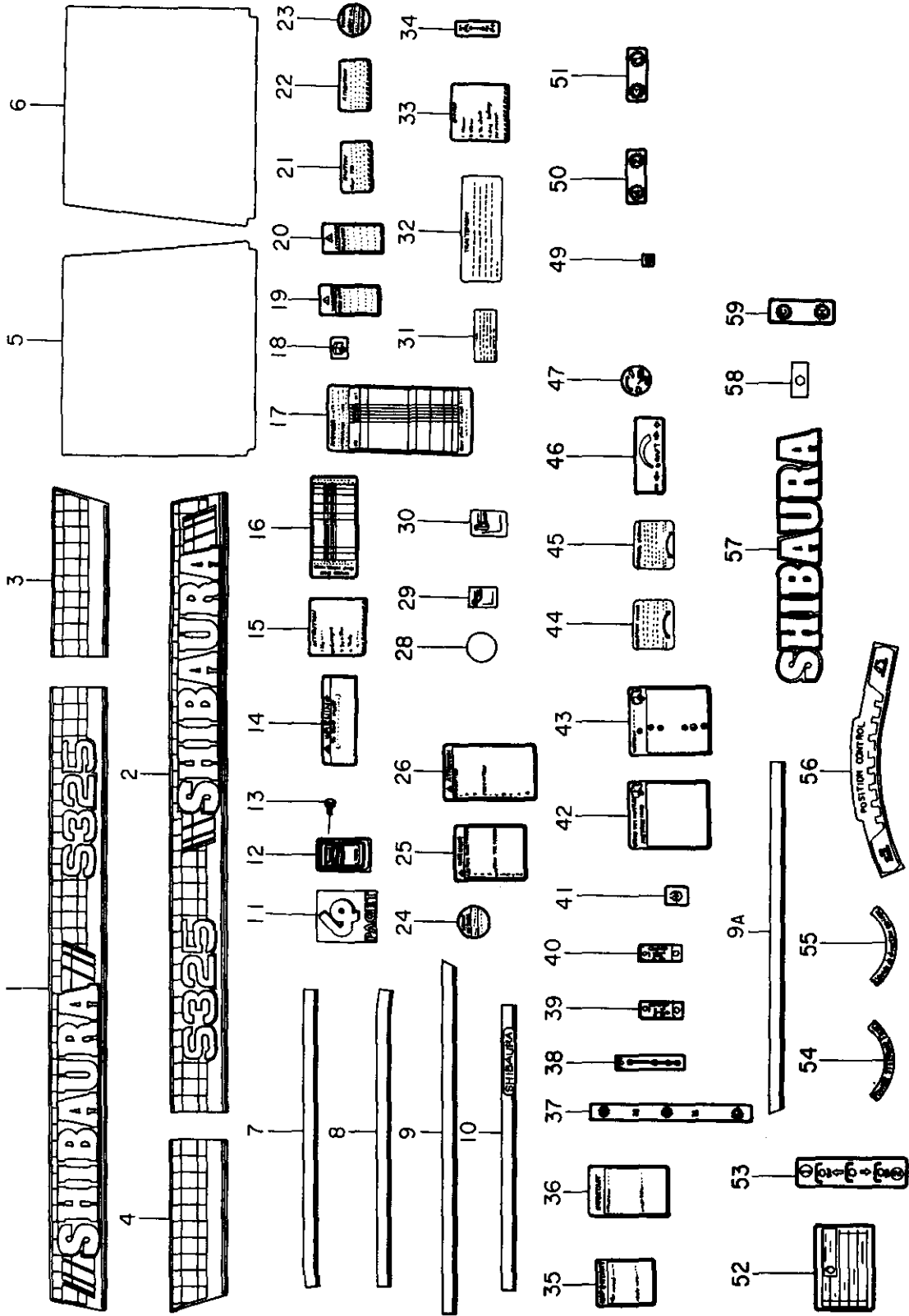
見出番号 REF. NO.	コード番号 CODE NO.	部 品 名 称 PART NAME	個 数 Q'ty				注文 単位 Min. Qty	備 考 REMARKS
			S325 4WD	S325 2WD	S330 4WD	S330 2WD		
1	39011 6260	ボンネットサイドネームプレート, L	1	1				
1	39011 6240	ボンネットサイドネームプレート, L			1	1		
2	39011 6270	ボンネットサイドネームプレート, R	1	1				
2	39011 6250	ボンネットサイドネームプレート, R			1	1		
3	39011 6400	ボンネットサイドネームプレート, L	1	1				
4	39011 6410	ボンネットサイドネームプレート, R			1	1		
5	39011 6420	ボンネットサイドネームプレート, L	1	1				
6	39011 6380	ボンネットサイドネームプレート, R	1	1				
7	39011 6370	ボンネットサイドネームプレート, L	1	1				
8	39011 6390	ボンネットサイドネームプレート, R	1	1				
9	39011 6470	ボンネットサイドネームプレート, L	1	1				
9	39011 6490	ボンネットサイドネームプレート, L			1	1		
9A	39011 6480	ボンネットサイドネームプレート, R	1	1				
9A	39011 6500	ボンネットサイドネームプレート, R			1	1		
10	39011 6360	ボンネットサイドネームプレート	1	1				
11	39011 3530	ボンネットサイドネームプレート	2	2				
12	39010 0180	ネームプレート	1	1				
13	01560 0410	スクリュー	2	2				
14	49099 0570	コーションプレート	1	1				
15	39019 3220	コーションプレート, バッテリ	1	1				
16	39019 4330	コーションプレート, キュウユ	1	1				
16	39019 4380	コーションプレート, キュウユ			1	1		
17	39019 4780	コーションプレート, キュウユ	1	1				
17	39019 4790	コーションプレート, キュウユ			1	1		
18	39019 2850	コーションプレート, トリセツ	1	1				
19	39019 1351	コーションプレート, ファン	2	2				
20	39019 3120	コーションプレート, ファン	2	2				
21	39019 3070	コーションプレート, PTOキヤップ	1	1				
22	39019 2860	コーションプレート, OTOキヤップ	1	1				
23	39019 2910	コーションプレート, フェユル	1	1				

改訂番号 年月
SUPPLEMENT NO.

バインダー NO.
BINDER NO.
ISP3008



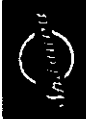
89. 銘板
NAME PLATE



改訂番号	年月
SUPPLEMENT NO.	

(2 - 298)

バインダー NO.	
BINDER NO.	
IS P 3 0 0 8	



銘板
89. NAME PLATE

管理コード

見出 番号 REF. NO.	コード番号 CODE NO.	部 品 名 称 PART NAME	個 数				注文 単位 Min. Qty	備 考 REMARKS
			S325 4WD	S325 2WD	S330 4WD	S330 2WD		
24	39019 3190	コーションプレート, フェエル	1	1	1	1	FRENCE	
25	39019 3210	コーションプレート, ウンテン	1	1	1	1	FRENCE	
26	39019 3200	コーションプレート, ウンテン	1	1	1	1	FRENCE	
28	39019 2820	コーションプレート, フタ	1	1	2	1		
29	39019 4700	コーションプレート	1	1	1	1		
30	39019 2990	コーションプレート	1	1	1	1	FRENCE	
31	39019 4690	コーションプレート	1	1	1	1	FRENCE	
32	39019 3000	コーションプレート	1	1	1	1	FRENCE	
33	39019 3110	コーションプレート, バッチリ	1	1	1	1		
34	39017 0630	ハンクシジバ, 4WD	1	1	1	1		
35	39019 2410	コーションプレート, 4WD	1	1	1	1	FRENCE	
36	39019 3140	コーションプレート, 4WD	1	1	1	1		
37	39017 2000	ハンクシジバ, 9×3	1	1	1	1		
37	39017 2010	ハンクシジバ, HST	1	1	1	1		
37	39017 1970	ハンクシジバ, SSS	1	1	1	1		
38	39017 1441	ハンクシジバ, PTO, 3	1	1	1	1		
38	39017 2230	ハンクシジバ, PTO, 3	1	1	1	1		
39	39017 1940	ハンクシジバ, PTO	1	1	1	1		
40	39017 1950	ハンクシジバ, M. PTO	1	1	1	1		
41	39018 1690	コーションプレート, テフロック	1	1	1	1		
42	39019 4320	コーションプレート, HST	1	1	1	1	FRENCE	
43	39019 4770	コーションプレート, HST	1	1	1	1	FRENCE	
44	39019 3830	コーションプレート, ユアツトリダシ	1	1	1	1		
45	39019 3840	コーションプレート	1	1	1	1		
46	39037 1300	ユアツリバーシマーク, ドラフト	1	1	1	1		
47	39037 0290	ユアツリバーシマーク	1	1	1	1		
49	39019 4280	コーションプレート	1	1	1	1		
50	39017 2040	ハンクシジバ, 12×4	1	1	1	1		
51	39017 2050	ハンクシジバ, 12×4	1	1	1	1		
52	39017 1980	ハンクシジバ, 9×3	1	1	1	1		

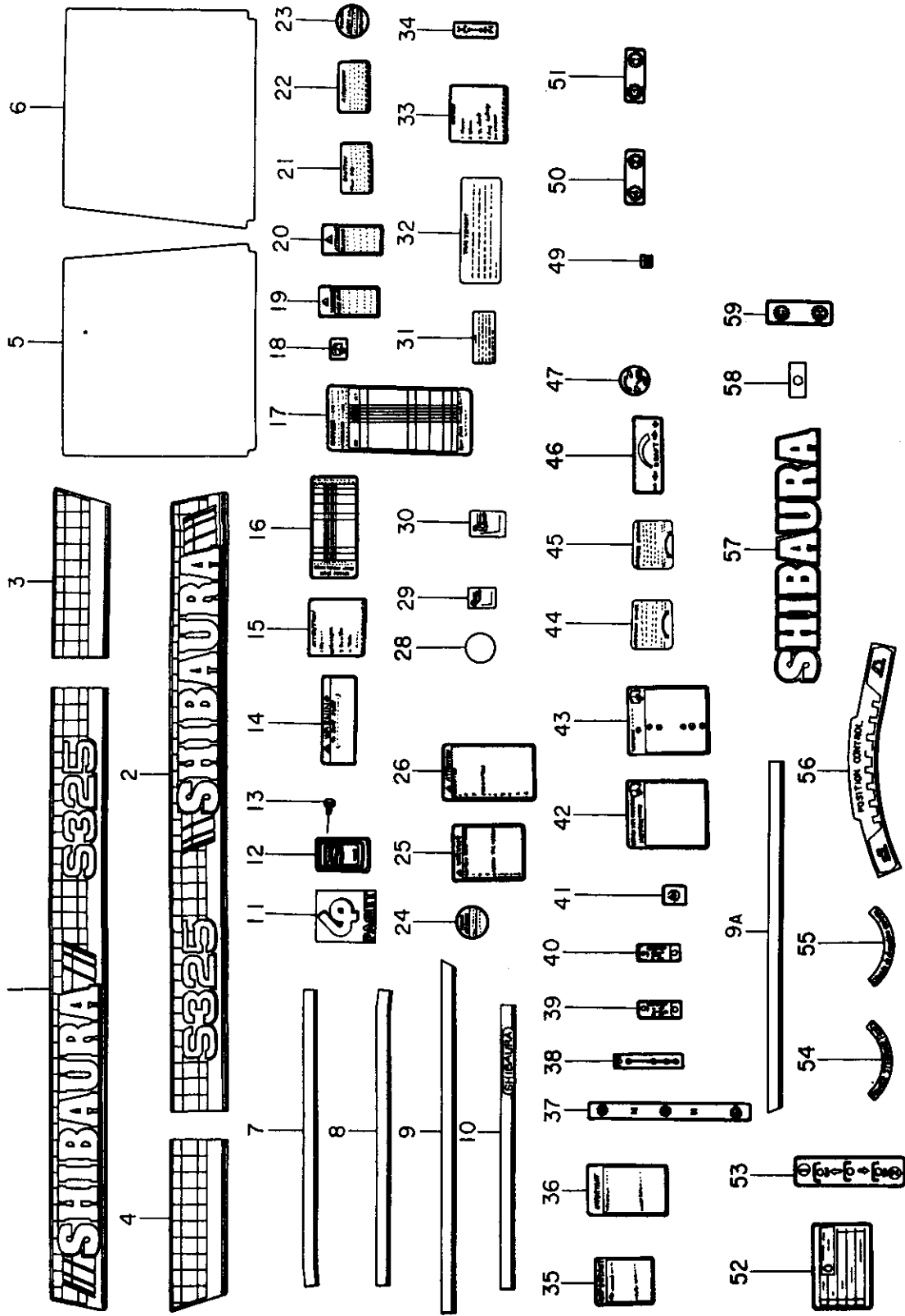
バインダー NO.
BINDER NO.
ISP3008

改訂番号年月
SUPPLEMENT NO.

(2-300)



89. 銘板
NAME PLATE



バインダー NO.
BINDER NO.
ISP3008

(2-301)

改訂番号	年月
SUPPLEMENT NO.	



89. 銘板
NAME PLATE

管理コード

見出 番号 REF. NO.	コード番号 CODE NO.	部 品 名 称 PART NAME	個 数 Q'ty				注文 単位 Min. Q'ty	備 考 REMARKS
			S325 4WD 2WD	S330 4WD	S330 2WD	S330 2WD		
52	39017 1990	ヘンソクシジバン, HST	1	1				
52	39017 1930	ヘンソクシジバン, SSS		1	1			
52	39017 1960	ヘンソクシジバン, 12X4		1	1			
53	39017 1400	ヘンソクシジバン, PTO 2		1	1			
54	39023 0130	キョウユシジマーク, PS	1	1	1			
55	39023 0160	キョウユシジマーク, PS	1	1	1		FRENCE	
56	39037 1320	ユアツレバシジマーク, P	1	1	1			
57	39010 0260	ネームプレート		2	2			
58	39937 0490	スビードナット		8	8			
59	39017 0680	ヘンソクシジバン		1	1		CREEPER	

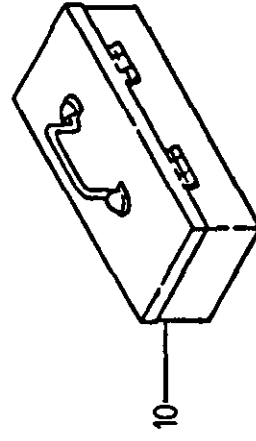
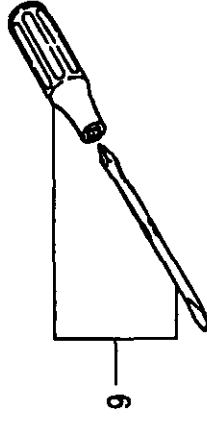
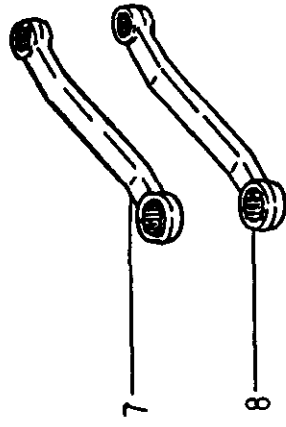
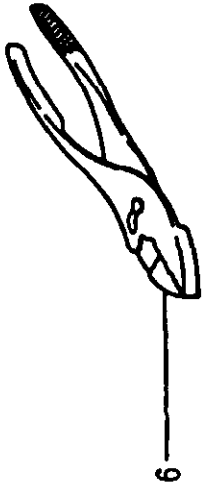
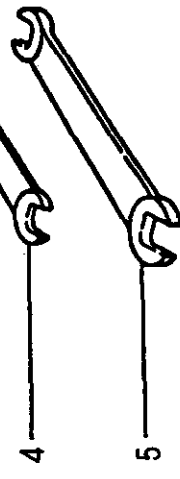
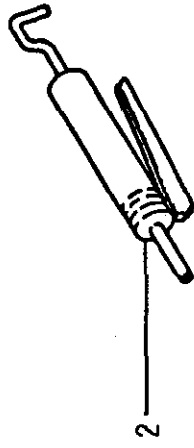
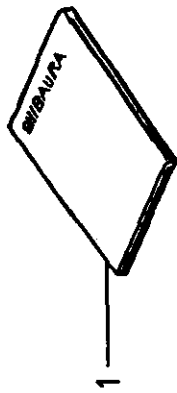
バンダー NO.
BINDER NO.
ISP3008

(2 - 302)

改訂番号年月
SUPPLEMENT NO.



90. 工具, 付属品
TOOLS & ACCESSORIES



バインダー NO.
BINDER NO.
ISP3008

(2 - 303)

改訂番号	年月
SUPPLEMENT NO.	



90. 工具, 付属品
TOOLS & ACCESSORIES

管理コード

見出 番号 REF.NO.	コード番号 CODE NO.	部 品 名 称 PART NAME	価 値				数 量 Q'ty	注 文 単 位 Min.Q'ty	備 考 REMARKS
			S325 4WD	S325 2WD	S330 4WD	S330 2WD			
1	30081 1260	トリアツカイセツメイシヨ	1	1					
1	30081 1410	トリアツカイセツメイシヨ	1	1				FRENCE	
1	30081 1210	トリアツカイセツメイシヨ			1	1			
1	30081 1420	トリアツカイセツメイシヨ			1	1		FRENCE	
2	39516 0010	グリスガン	1	1	1	1			
3	09010 1013	スパナ	1	1	1	1			
4	09010 1719	スパナ	1	1	1	1			
5	09010 2426	スパナ	1	1	1	1			
6	09310 0150	プライヤ	1	1	1	1			
7	09110 1719	オフセットレンチ	1	1	1	1			
8	09110 2224	オフセットレンチ	1	1	1	1			
9	09240 9000	ドライバ ASS'Y	1	1	1	1			
10	19565 8010	ツールボックス	1	1	1	1			

バインダー NO.
BINDER NO.
ISP3008

(2 - 304)

改訂番号 年月
SUPPLEMENT NO.

91. CODE NO. INDEX

コード番号		見出番号		目次番号		見出番号		コード番号		目次番号		見出番号	
CODE NO.	SECTION NO.	REF. NO.	REF. NO.	CODE NO.	SECTION NO.	REF. NO.	REF. NO.	CODE NO.	SECTION NO.	REF. NO.	REF. NO.	CODE NO.	SECTION NO.
026200010	35	42	8	027100014	37	8	32	030104020	50	26	59	036100017	13
027100005	67	36	13	027100016	21	13	13	030104020	51	34	63	036100017	42
027100005	71	54	28	027100016	21	28	28	030104020	05	4	30	036100018	19
027100005	79	6	45	027100016	25	5	25	030104020	63	8	31	036100018	21
027100006	04	56	13	027100016	26	14	14	030104030	64	3	32	036100018	26
027100008	25	50	21	027100016	56	21	10	030104030	76	11	57	036100020	6
027100008	30	26	8	027100016	58	8	13	030104030	77	12	54	036100022	29
027100008	31	18	11	027100016	72	11	21	030104030	36	2	55	036100022	8
027100008	32	7	34	027100016	83	34	7	030104030	37	2	35	036100025	29
027100008	54	32	50	027100016	84	50	36	030300220	03	18	38	036100025	49
027100008	55	22	17	027100016	85	17	31	030300220	25	48	39	036100025	13
027100008	61	17	12	027100016	86	12	37	030300310	05	15	43	036100025	9
027100008	82	3	12	027100018	22	12	32	030300310	05	7	78	036100025	31
027100010	01	18	11	027100018	84	11	54	030300414	35	43	80	036100025	32
027100010	02	8	22	027100020	25	22	6	030300414	03	16	42	036100028	20
027100010	06	41	19	027100020	26	19	36	030300420	35	44	43	036100028	8
027100010	29	40	35	027100020	52	35	23	030300510	34	23	38	036100030	4
027100010	30	21	35	027100020	53	35	23	030300510	03	17	44	036100030	14
027100010	31	29	23	027100020	76	23	13	030300525	25	7	46	036100030	15
027100010	32	30	34	027100020	77	34	12	030300525	26	14	47	036100030	26
027100010	33	5	2	027100020	41	2	22	030300525	27	25	38	036100032	10
027100010	34	26	6	028100350	44	6	18	030300532	29	38	43	036100032	3
027100010	52	4	20	028100400	52	20	31	030300532	33	8	41	036100035	18
027100010	53	5	19	028100400	53	19	21	030300540	34	24	41	036100035	25
027100010	61	30	15	028109004	42	15	12	030300545	36	25	44	036100035	44
027100010	62	7	19	028109004	43	19	13	030300545	37	11	46	036100035	12
027100010	64	34	19	030102015	58	19	11	030300620	37	11	46	036100040	2
027100010	72	31	27	030102015	63	27	26	030300620	49	6	41	036100040	6
027100010	74	33	27	030102015	78	27	8	030300625	28	21	42	036100040	21
027100010	76	28	8	030102015	80	8	36	030300625	05	3	45	036100045	35
027100010	77	7	26	030102015	81	26	29	030300625	07	11	47	036100045	33
027100010	21	19	21	030102020	54	21	29	030300625	67	30	51	036100050	23
027100012	22	15	4	030102020	62	4	23	030300625	71	14	45	036100050	6
027100012	23	16	21	030102020	64	21	14	030300625	71	14	45	036100060	45
027100012	26	42	21	030102020	65	21	27	030300625	83	22	49	036100060	49
027100012	36	21	20	030103020	56	20	24	030300625	84	55	39	036100060	18
027100012	37	17	37	030103020	81	37	41	030300632	65	18	44	036100060	3
027100012	59	4	40	030103025	21	40	41	030300632	65	19	46	036100060	3
027100012	63	44	21	030103025	22	21	24	030300632	66	17	45	036100060	18
027100012	72	15	22	030103025	23	22	23	030300632	66	17	45	036100060	18
027100012	77	22	36	030103025	25	36	4	030300632	66	17	45	036100060	18
027100012	78	46	7	030103025	57	7	11	030300632	63	17	39	036100060	8
027100012	81	14	21	030103025	62	21	22	030300632	64	14	05	036100060	18
027100012	84	43	18	030103025	63	18	40	030300632	64	14	05	036100060	18
027100014	22	11	45	030103025	64	11	26	030300632	64	14	05	036100060	18
027100014	25	26	3	030103025	84	3	25	030300632	74	38	58	036100060	27
027100014	26	16	21	030103030	23	21	33	030300632	74	38	58	036100060	27
027100014	28	28	17	030103030	26	17	28	030300632	75	35	59	036100060	35
027100014	36	17	25	030103030	31	25	39	030300640	75	35	59	036100060	35
027100014	36	17	25	030103030	31	25	39	030300640	80	33	60	036100060	33

コード番号		見出番号		目次番号		見出番号		コード番号		目次番号		見出番号	
CODE NO.	SECTION NO.	REF. NO.	REF. NO.	CODE NO.	SECTION NO.	REF. NO.	REF. NO.	CODE NO.	SECTION NO.	REF. NO.	REF. NO.	CODE NO.	SECTION NO.
030300663	50	26	13	036100017	59	13	8	036500037	26	26	8	036500037	26
030300663	51	34	42	036100017	63	42	15	036500042	31	31	15	036500042	31
030300816	05	4	12	036100018	30	12	19	036500042	39	39	19	036500042	39
030300840	63	8	21	036100018	31	21	25	036500047	59	59	11	036500047	59
030300840	64	3	26	036100018	32	26	17	036500052	38	38	17	036500052	38
030300845	76	11	6	036100020	57	6	8	036500052	38	38	8	036500052	38
030300845	77	12	29	036100022	54	29	23	036500052	42	42	23	036500052	42
030303525	36	2	8	036100022	55	8	12	036500052	47	47	12	036500052	47
030303525	37	2	29	036100025	35	29	28	036500055	38	38	28	036500055	38
030309005	03	18	49	036100025	38	49	30	036500062	35	35	30	036500062	35
030500020	25	48	13	036100025	39	13	30	036500062	38	38	30	036500062	38
030500612	05	15	9	036100025	43	9	13	036500062	42	42	13	036500062	42
030500612	05	7	31	036100025	78	31	17	036500062	43	43	17	036500062	43
030500612	35	43	32	036100025	80	32	19	036500062	46	46	19	036500062	46
030500616	03	16	20	036100028	42	20	16	036500065	29	29	16	036500065	29
030500616	35	44	8	036100028	43	8	16	036500072	29	29	16	036500072	29
030500820	34	23	4	036100030	38	4	14	036500072	41	41	14	036500072	41
030501025	03	17	14	036100030	44	14	14	036500075	44	44	14	036500075	44
030501025	25	7	15	036100030	46	15	15	036500075	41	41	15	036500075	41
030501025	26	14	26	036100030	47	26	26	036500080	40	40	26	036500080	40
030501025	27	25	10	036100032	38	10	10	036500080	51	51	10	036500080	51
030501025	29	38	3	036100032	43	3	22	036500085	52	52	22	036500085	52
030501025	33	8	18	036100035	40	18	14	036500085	53	53	14	036500085	53
030501025	34	24	33	036100035	41	33	16	036500085	52	52	16	036500085	52
030501025	36	25	25	036100035	44	25	4	036500085	53	53	4	036500085	53
030501025	37	11	12	036100035	46	12	23	036500085	54	54	23	036500085	54
030501025	48	2	16	036100040	40	16	22	036800004	54	54	22	036800004	54
030501025	49	6	55	036100040	41	55	23	036800004	64	64	23	036800004	64
030501032	28	21	18	036100040	42	18	18	036800005	07	07	18	036800005	07
030501032	29	43	3	036100040	42	3	3	036800006	07	07	3	036800006	07
030501032	05	3	35	036100045	41	35	45	036800008	72	72	45	036800008	72
030509020	05	11	23	036100045	77	23	38	036800008	78	78	38	036800008	78
031100004	07	11	23	036100050	51	23	28	036800008	80	80	28	036800008	80
031100008	67	30	6	036100050	51	6	28	036800010	06	06	28	036800010	06
031100008	71	14	45	036100060	45	45	6	036800012	33	33	6	036800012	33
031100016	83	22	57	036500015	49	57	15	036800012	34	34	15	036800012	34
031100016	84	55	12	036500018	39	12	3	036800012	34	34	3	036800012	34
031310825	65	18	18	036500018	44	18	48	036800012	37	37	48	036800012	37
031310830	65	19	3	036500020	46	3	18	036800012	48	48	18	036800012	48
031311020	62	23	39	036500022	38	39	7	036800012	54	54	7	036800012	54
031311020	63	17	8	036500022	39	8	6	036800012	55	55	6	036800012	

91. CODE NO. INDEX



コード番号		目次番号		目次番号		目次番号		目次番号		目次番号	
CODE NO.	SECTION NO.	CODE NO.	SECTION NO.	CODE NO.	SECTION NO.	CODE NO.	SECTION NO.	CODE NO.	SECTION NO.	CODE NO.	SECTION NO.
040106009	45	040109051	43	048100011	47	048100011	3				
040106010	28	040109052	46	048100011	48	048100011	10				
040106010	50	040109055	52	048100011	49	048100011	31				
040106010	51	040109061	40	048100011	76	048100011	44				
040106012	51	040109061	41	048100011	77	048100011	46				
040106203	03	040116001	30	048100016	73	048100016	4				
040106204	38	040116001	32	048109004	52	048109004	30				
040106205	39	040116206	29	048109004	53	048109004	30				
040106205	42	040116207	29	050103120	40	050103120	23				
040106205	43	040136004	61	050109015	41	050109015	37				
040106205	47	040146003	59	050109015	53	050109015	32				
040106206	38	040146004	31	050201335	40	050201335	1				
040106206	46	040156007	43	050201335	41	050201335	16				
040106206	47	040156010	44	050202332	27	050202332	22				
040106207	29	040156204	42	050202340	28	050202340	37				
040106207	41	040156205	46	050203115	50	050203115	23				
040106208	27	040156207	41	050203115	51	050203115	32				
040106208	29	040156304	08	050203125	26	050203125	7				
040106304	39	042200520	53	050203125	47	050203125	8				
040106305	35	042200525	40	050209057	44	050209057	47				
040106306	29	042200620	40	050209057	46	050209057	21				
040106307	29	042209002	45	050209073	39	050209073	5				
040106307	40	042209013	41	050209074	39	050209074	20				
040106307	41	042209014	41	050301130	21	050301130	5				
040106307	42	042209014	49	050301140	22	050301140	27				
040106307	43	042209028	38	050301145	22	050301145	6				
040106307	44	042209028	43	050301160	25	050301160	3				
040106307	45	042509004	29	050309012	21	050309012	23				
040106307	46	042509005	29	050309014	76	050309014	16				
040106307	47	042509009	27	050600042	29	050600042	9				
040106307	48	042530205	21	050600052	29	050600052	12				
040106307	49	042530206	22	050600055	53	050600055	2				
040106307	50	042530206	42	050600050	52	050600050	10				
040106307	51	042530207	44	050609003	22	050609003	11				
040106307	52	042532206	28	050609011	29	050609011	34				
040106307	53	048100011	33	052100030	07	052100030	2				
040106307	54	048100011	34	052100050	07	052100050	22				
040106307	55	048100011	36	052100070	07	052100070	29				
040106307	56	048100011	37	052100070	07	052100070	14				
040106307	57	048100011	44	052100100	03	052100100	39				
040106307	58	048100011	45	052100100	03	052100100	37				
040106307	59	048100011	44	052100100	03	052100100	37				
040106307	60	048100011	45	052100100	03	052100100	37				
040106307	61	048100011	45	052100100	03	052100100	37				
040106307	62	048100011	45	052100100	03	052100100	37				
040106307	63	048100011	45	052100100	03	052100100	37				
040106307	64	048100011	45	052100100	03	052100100	37				
040106307	65	048100011	45	052100100	03	052100100	37				
040106307	66	048100011	45	052100100	03	052100100	37				
040106307	67	048100011	45	052100100	03	052100100	37				
040106307	68	048100011	45	052100100	03	052100100	37				
040106307	69	048100011	45	052100100	03	052100100	37				
040106307	70	048100011	45	052100100	03	052100100	37				
040106307	71	048100011	45	052100100	03	052100100	37				
040106307	72	048100011	45	052100100	03	052100100	37				
040106307	73	048100011	45	052100100	03	052100100	37				
040106307	74	048100011	45	052100100	03	052100100	37				
040106307	75	048100011	45	052100100	03	052100100	37				
040106307	76	048100011	45	052100100	03	052100100	37				
040106307	77	048100011	45	052100100	03	052100100	37				
040106307	78	048100011	45	052100100	03	052100100	37				
040106307	79	048100011	45	052100100	03	052100100	37				
040106307	80	048100011	45	052100100	03	052100100	37				
040106307	81	048100011	45	052100100	03	052100100	37				
040106307	82	048100011	45	052100100	03	052100100	37				
040106307	83	048100011	45	052100100	03	052100100	37				
040106307	84	048100011	45	052100100	03	052100100	37				
040106307	85	048100011	45	052100100	03	052100100	37				
040106307	86	048100011	45	052100100	03	052100100	37				
040106307	87	048100011	45	052100100	03	052100100	37				
040106307	88	048100011	45	052100100	03	052100100	37				
040106307	89	048100011	45	052100100	03	052100100	37				
040106307	90	048100011	45	052100100	03	052100100	37				
040106307	91	048100011	45	052100100	03	052100100	37				
040106307	92	048100011	45	052100100	03	052100100	37				
040106307	93	048100011	45	052100100	03	052100100	37				
040106307	94	048100011	45	052100100	03	052100100	37				
040106307	95	048100011	45	052100100	03	052100100	37				
040106307	96	048100011	45	052100100	03	052100100	37				
040106307	97	048100011	45	052100100	03	052100100	37				
040106307	98	048100011	45	052100100	03	052100100	37				
040106307	99	048100011	45	052100100	03	052100100	37				
040106307	100	048100011	45	052100100	03	052100100	37				

バインダー
BINDER NO.
ISP3008

改訂番号年
SUPPLEMENT NO.

(2-308)

コード番号		目次番号		目次番号		目次番号		目次番号		目次番号	
CODE NO.	SECTION NO.	CODE NO.	SECTION NO.	CODE NO.	SECTION NO.	CODE NO.	SECTION NO.	CODE NO.	SECTION NO.	CODE NO.	SECTION NO.
052100100	12	052110120	80	052110120	80	060610000	83	060610000	83	060610000	5
052100100	74	052110140	79	052110140	79	060620000	33	060620000	33	060620000	31
052100100	75	052110160	78	052110160	78	060620000	21	060620000	21	060620000	24
052100110	36	052110160	80	052110160	80	060620000	22	060620000	22	060620000	32
052100110	37	052110200	74	052110200	74	060620000	23	060620000	23	060620000	9
052100110	44	052110200	75	052110200	75	060620000	25	060620000	25	060620000	6
052100110	47	052110200	82	052110200	82	060620000	26	060620000	26	060620000	11
052100110	50	052110220	75	052110220	75	060620000	83	060620000	83	060620000	14
052100110	51	052300250	28	052300250	28	060630000	84	060630000	84	060630000	33
052100110	77	052300250	40	052300250	40	060630000	21	060630000	21	060630000	6
052100110	77	052300250	73	052300250	73	060630000	22	060630000	22	060630000	7
052100120	04	052300300	41	052300300	41	060630000	23	060630000	23	060630000	10
052100140	33	052300400	26	052300400	26	060630000	25	060630000	25	060630000	9
052100140	35	052300400	49	052300400	49	060630000	26	060630000	26	060630000	16
052100140	36	052300450	76	052300450	76	060630000	26	060630000	26	060630000	10
052100140	37	052300450	77	052300450	77	060640000	23	060640000	23	060640000	10
052100140	45	052300500	21	052300500	21	064100045	03	064100045	03	064100045	13
052100140	48	052300500	77	052300500	77	064100045	83	064100045	83	064100045	15
052100140	59	052300550	22	052300550	22	064200010	04	064200010	04	064200010	18
052100140	60	052300600	07	052300600	07	064200012	04	064200012	04	064200012	49
052100150	03	052300600	29	052300600	29	064200015	04	064200015	04	064200015	2
052100150	33	052300600	61	052300600	61	064200015	36	064200015	36	064200015	7
052100150	34	052300650	29	052300650	29	064200018	48	064200018	48	064200018	31
052100160	39	052300650	35	052300650	35	064200020	49	064200020	49	064200020	4
052100160	73	052300700	74	052300700	74	064200020	04	064200020	04	064200020	3
052100200	34	052300700	75	052300700	75	064200025	03	064200025	03	064200025	3
052100200	49	052300850	27	052300850	27	064200025	04	064200025	04	064200025	2
052100200	61	052300900	15	052300900	15	064200030	04	064200030	04	064200030	5
052100200	73	052310250	75	052310250	75	064200040	03	064200040	03	064200040	5
052100200	74	052310700	76	052310700	76	064400010	35	064400010	35	064400010	13
052100200	75	052310650	76	052310650	76	064400010	74	064400010	74	064400010	47
052100210	27	052400112	79	052400112	79	064400010	75	064400010	75	064400010	42
052100210	39	052400125	79	052400125	79	064400020	76	064400020	76	064400020	31
052100210											

91. コード番号索引
CODE NO. INDEX



コード番号		目次番号		見出番号		コード番号		目次番号		見出番号	
CODE NO.	SECTION NO.	REF. NO.	CODE NO.	SECTION NO.	REF. NO.	CODE NO.	SECTION NO.	REF. NO.	CODE NO.	SECTION NO.	REF. NO.
322420040	41	9	322611100	46	10	324020520	56	13	324201450	33	46
322500730	44	29	322611110	39	11	324202050	49	53	324411630	36	46
322500870	44	16	322611120	39	7	324404030	55	17	324411640	49	53
322510560	49	43	322611140	41	41	324040030	55	1	324411650	55	17
322512260	38	52	322611160	44	19	324040040	54	26	324411670	48	37
322512280	39	15	322611170	44	2	324101330	57	31	324411680	33	18
322512300	39	9	322611180	42	16	324102550	57	23	324411680	34	11
322512310	38	18	322611200	28	40	324102560	57	19	324411890	33	42
322512321	40	19	322800031	34	28	324102581	55	24	324500410	71	15
322512330	40	24	322800031	35	0	324102590	54	33	324500450	58	35
322512330	41	57	322840090	35	4	324102600	55	10	324500580	57	19
322512330	41	36	322840110	35	8	324102670	45	18	324510340	49	19
322512341	41	36	322840130	35	9	324102700	57	10	324510400	33	34
322512360	28	42	322840150	35	3	324102720	44	24	324510410	34	5
322512380	29	25	322840170	35	5	324102970	48	29	324510450	56	22
322512591	29	25	322840320	35	38	324103010	33	9	324540210	57	32
322512600	25	44	322840480	35	1	324103020	34	7	324540990	57	20
322520500	45	29	322840490	35	2	324103070	48	25	324540990	57	20
322520570	43	24	322840500	35	6	324103090	54	9	324540530	56	19
322520580	42	1	322840510	35	17	324103110	48	30	324540540	56	17
322520590	41	22	322840540	35	16	324103120	58	43	324540630	56	17
322520600	40	35	322840550	35	18	324103120	49	20	324560040	36	16
322520610	40	29	322840560	35	20	324103200	57	33	324560050	37	24
322530960	45	7	322840580	35	22	324104280	33	49	324560050	37	24
322530980	41	14	322840590	35	22	324111680	56	6	324560140	44	15
322531050	38	44	322840600	35	23	324111750	56	14	324560140	44	15
322531060	38	45	322840610	35	24	324120640	57	14	324560140	44	15
322531080	41	56	322840620	35	31	324200611	45	16	324560140	44	15
322531090	40	17	322840630	35	32	324200620	45	16	324560140	44	15
322560250	41	25	322840640	35	33	324200620	37	45	324560140	44	15
322560260	49	45	322840650	35	34	324200630	37	34	324560140	44	15
322560290	40	39	322840660	35	35	324200630	44	7	324560140	44	15
322560300	38	15	322840660	35	36	324200670	48	38	324560140	44	15
322570770	46	8	322840670	35	36	324200870	48	7	324560140	44	15
322570781	47	22	322840713	35	37	324200880	48	11	324560140	44	15
322570800	44	43	322840715	35	37	324200890	33	17	324560140	44	15
322570811	38	1	322990840	44	42	324200890	34	10	324560140	44	15
322570821	43	5	322990860	49	44	324200920	36	45	324560140	44	15
322571060	38	20	322990880	45	23	324200940	48	12	324560140	44	15
322571070	44	11	322990880	49	44	324200950	33	27	324560140	44	15
322590530	47	25	322990970	34	17	324200950	49	26	324560140	44	15
322610070	38	38	322991020	46	1	324200971	55	23	324560140	44	15
322610850	45	4	322991030	37	21	324200980	55	4	324560140	44	15
322610860	41	47	324010450	33	28	324200980	54	34	324560140	44	15
322610880	41	47	324020500	56	11	324200991	54	34	324560140	44	15
322611090	46	2	324201350	37	47	324200991	57	16	324560140	44	15
			324201360	36	6	324201060	54	9	324560140	44	15
						324201070	57	26	324560140	44	15
						324201230	58	2	324560140	44	15
						324201350	54	2	324560140	44	15
						324201360	37	47	324560140	44	15
							36	6	324560140	44	15

1-25
BINDER NO.
ISP3008

改訂番号年
SUPPLEMENT NO.

1-25
BINDER NO.
ISP3008

改訂番号年
SUPPLEMENT NO.

1-25
BINDER NO.
ISP3008

コード番号		目次番号		見出番号		コード番号		目次番号		見出番号	
CODE NO.	SECTION NO.	REF. NO.	CODE NO.	SECTION NO.	REF. NO.	CODE NO.	SECTION NO.	REF. NO.	CODE NO.	SECTION NO.	REF. NO.
326140250	50	44	324411630	36	46	324411630	36	46	326140250	50	44
326140280	51	33	324411640	49	53	324411640	49	53	326140280	51	33
326140330	51	40	324411650	55	17	324411650	55	17	326140330	51	40
326160060	27	15	324411670	48	37	324411670	48	37	326160060	27	15
326170060	50	18	324411680	33	18	324411680	33	18	326170060	50	18
326170060	28	50	324411680	34	11	324411680	34	11	326170060	28	50
326170070	50	16	324411890	36	40	324411890	36	40	326170070	50	16
326170080	51	12	324411900	49	49	324411900	49	49	326170080	51	12
326210840	53	22	324500410	71	15	324500410	71	15	326210840	53	22
326210850	53	35	324500450	58	35	324500450	58	35	326210850	53	35
326210850	53	22	324500580	57	19	324500580	57	19	326210850	53	22
326211050	52	16	324510340	49	19	324510340	49	19	326211050	52	16
326211061	28	5	324510400	33	34	324510400	33	34	326211061	28	5
326211120	27	5	324510410	34	5	324510410	34	5	326211120	27	5
326220250	51	14	324510450	56	41	324510450	56	41	326220250	51	14
326220260	51	15	324510450	56	22	324510450	56	22	326220260	51	15
326220310	50	26	324540210	57	32	324540210	57	32	326220310	50	26
326240330	29	26	324540990	57	20	324540990	57	20	326240330	29	26
326240400	28	26	324540500	57	17	324540500	57	17	326240400	28	26
326240400	29	14	324540510	48	15	324540510	48	15	326240400	29	14
326240440	27	40	324540530	56	18	324540530	56	18	326240440	27	40
326240440	29	14	324540540	56	19	324540540	56	19	326240440	29	14
326240450	29	26	324540550	56	17	324540550	56	17	326240450	29	26
326301190	52	8	324540630	56	18	324540630	56	18	326301190	52	8
326310851	29	1	324560040	36	16	324560040	36	16	326310851	29	1
326310861	29	1	324560040	37	24	324560040	37	24	326310861	29	1
326311180	53	8	324560050	33	43	324560050	33	43	326311180	53	8
326342080	52	1	324560140	44	15	324560140	44	15	326342080	52	1
326342280	52	1	324710553	44	15	324710553	44	15	326342280	52	1
326342320	53	1	324710780	36	32	324710780	36	32	326342320	53	1
326342900	27	1	324710780	37	28	324710780	37	28	326342900	27	1
326360270	52	9	324990240	33	30	324990240	33	30	326360270	52	9
326360470	53	9	326021630	27	22	326021630	27	22	326360470	53	9
326370480	29	7	326021640	28	13	326021640	28	13	326370480	29	7
326370490	29	7	326110591	49	28	326110591	49	28	326370490	29	7
326370590	52	13	326110650	28	48	326110650	28	48	326370590	52	13
326370600	53	21	326110660	28	13	326110660	28	13	326370600	53	21
326500570	51	35	326110740	51	3	326110740	51	3	326500570	51	35
326500660	50	30	326110750	51	2	326110750	51	2	326500660	50	30
326500690	50	30	326110810	27	12	326110810	27	12	326500690	50	30
326530200	51	28	326110820	27	20	326110820	27	20	326530200	51	28
326530230	50	21	326130390	27	42	326130390	27	42	326530230	50	21
326570190	50	22	326130400	37	30	326130400	37	30	326570190	50	22
326570200	51	27	326130430	28	2	326130430	28	2	326570200	51	27
326600110	51	24	326130440	48	6	326130440	48	6	326600110	51	24
326610181	50	34	326130450	33	33	326130450	33	33	326610181	50	34
326620050	58	34	326130460	51	10	326130460	51	10	326620050	58	34
328001170	52	24	326130470	50	14	326130470	50	14	328001170	52	24
328001200	52	25	326140110	27	16	326140110	27	16	328001200	52	25

91. CODE NO. INDEX



管理コード			
コード番号 CODE NO.	目次番号 SECTION NO.	見出番号 REF. NO.	見出番号 REF. NO.
328001240	53	25	33
328001490	53	45	38
328001500	52	46	42
328110150	52	27	17
328110160	53	27	11
328200520	53	43	17
328200530	53	44	1
328200540	52	28	9
328200550	52	29	16
328260140	52	23	16
328260150	53	37	18
328310160	52	30	16
328310160	53	33	15
328320750	52	34	14
328320760	53	47	10
328360090	65	5	11
328360170	65	11	12
328360220	65	1	13
328400390	65	6	7
328560180	52	38	8
328560190	52	26	5
328560200	53	28	6
328560210	53	26	3
328560220	52	39	4
328560230	53	29	60
328650060	65	2	17
328990130	52	38	20
328990160	53	22	21
330011750	25	17	9
330011760	26	38	15
330021270	21	42	16
330021280	21	43	20
330021410	22	19	19
330021420	22	20	1
330102020	22	1	59
330102030	22	2	5
330102080	21	1	59
330201020	21	28	12
330201100	22	18	30
330301930	21	15	17
330301960	21	16	22
330301990	22	22	21
330302020	22	23	21
330311370	29	17	31
330380060	21	39	1
330380060	22	41	2
330460211	21	33	30
330460231	26	26	30
330460251	26	27	2
330460271	26	28	1
330460291	26	29	14
330460311	26	30	1
330460331	26	31	2
330460351	26	32	1
330460371	26	33	1
330460391	26	34	1
330460411	26	35	1
330460431	26	36	1
330460451	26	37	1
330460471	26	38	1
330460491	26	39	1
330460511	26	40	1
330460531	26	41	1
330460551	26	42	1
330460571	26	43	1
330460591	26	44	1
330460611	26	45	1
330460631	26	46	1
330460651	26	47	1
330460671	26	48	1
330460691	26	49	1
330460711	26	50	1
330460731	26	51	1
330460751	26	52	1
330460771	26	53	1
330460791	26	54	1
330460811	26	55	1
330460831	26	56	1
330460851	26	57	1
330460871	26	58	1
330460891	26	59	1
330460911	26	60	1
330460931	26	61	1
330460951	26	62	1
330460971	26	63	1
330460991	26	64	1
330461011	26	65	1
330461031	26	66	1
330461051	26	67	1
330461071	26	68	1
330461091	26	69	1
330461111	26	70	1
330461131	26	71	1
330461151	26	72	1
330461171	26	73	1
330461191	26	74	1
330461211	26	75	1
330461231	26	76	1
330461251	26	77	1
330461271	26	78	1
330461291	26	79	1
330461311	26	80	1
330461331	26	81	1
330461351	26	82	1
330461371	26	83	1
330461391	26	84	1
330461411	26	85	1
330461431	26	86	1
330461451	26	87	1
330461471	26	88	1
330461491	26	89	1
330461511	26	90	1
330461531	26	91	1
330461551	26	92	1
330461571	26	93	1
330461591	26	94	1
330461611	26	95	1
330461631	26	96	1
330461651	26	97	1
330461671	26	98	1
330461691	26	99	1
330461711	26	100	1
330461731	26	101	1
330461751	26	102	1
330461771	26	103	1
330461791	26	104	1
330461811	26	105	1
330461831	26	106	1
330461851	26	107	1
330461871	26	108	1
330461891	26	109	1
330461911	26	110	1
330461931	26	111	1
330461951	26	112	1
330461971	26	113	1
330461991	26	114	1
330462011	26	115	1
330462031	26	116	1
330462051	26	117	1
330462071	26	118	1
330462091	26	119	1
330462111	26	120	1
330462131	26	121	1
330462151	26	122	1
330462171	26	123	1
330462191	26	124	1
330462211	26	125	1
330462231	26	126	1
330462251	26	127	1
330462271	26	128	1
330462291	26	129	1
330462311	26	130	1
330462331	26	131	1
330462351	26	132	1
330462371	26	133	1
330462391	26	134	1
330462411	26	135	1
330462431	26	136	1
330462451	26	137	1
330462471	26	138	1
330462491	26	139	1
330462511	26	140	1
330462531	26	141	1
330462551	26	142	1
330462571	26	143	1
330462591	26	144	1
330462611	26	145	1
330462631	26	146	1
330462651	26	147	1
330462671	26	148	1
330462691	26	149	1
330462711	26	150	1
330462731	26	151	1
330462751	26	152	1
330462771	26	153	1
330462791	26	154	1
330462811	26	155	1
330462831	26	156	1
330462851	26	157	1
330462871	26	158	1
330462891	26	159	1
330462911	26	160	1
330462931	26	161	1
330462951	26	162	1
330462971	26	163	1
330462991	26	164	1
330463011	26	165	1
330463031	26	166	1
330463051	26	167	1
330463071	26	168	1
330463091	26	169	1
330463111	26	170	1
330463131	26	171	1
330463151	26	172	1
330463171	26	173	1
330463191	26	174	1
330463211	26	175	1
330463231	26	176	1
330463251	26	177	1
330463271	26	178	1
330463291	26	179	1
330463311	26	180	1
330463331	26	181	1
330463351	26	182	1
330463371	26	183	1
330463391	26	184	1
330463411	26	185	1
330463431	26	186	1
330463451	26	187	1
330463471	26	188	1
330463491	26	189	1
330463511	26	190	1
330463531	26	191	1
330463551	26	192	1
330463571	26	193	1
330463591	26	194	1
330463611	26	195	1
330463631	26	196	1
330463651	26	197	1
330463671	26	198	1
330463691	26	199	1
330463711	26	200	1
330463731	26	201	1
330463751	26	202	1
330463771	26	203	1
330463791	26	204	1
330463811	26	205	1
330463831	26	206	1
330463851	26	207	1
330463871	26	208	1
330463891	26	209	1
330463911	26	210	1
330463931	26	211	1
330463951	26	212	1
330463971	26	213	1
330463991	26	214	1
330464011	26	215	1
330464031	26	216	1
330464051	26	217	1
330464071	26	218	1
330464091	26	219	1
330464111	26	220	1
330464131	26	221	1
330464151	26	222	1
330464171	26	223	1
330464191	26	224	1
330464211	26	225	1
330464231	26	226	1
330464251	26	227	1
330464271	26	228	1
330464291	26	229	1
330464311	26	230	1
330464331	26	231	1
330464351	26	232	1
330464371	26	233	1
330464391	26	234	1
330464411	26	235	1
330464431	26	236	1
330464451	26	237	1
330464471	26	238	1
330464491	26	239	1
330464511	26	240	1
330464531	26	241	1
330464551	26	242	1
330464571	26	243	1
330464591	26	244	1
330464611	26	245	1
330464631	26	246	1
330464651	26	247	1
330464671	26	248	1
330464691	26	249	1
330464711	26	250	1
330464731	26	251	1
330464751	26	252	1
330464771	26	253	1
330464791	26	254	1
330464811	26	255	1
330464831	26	256	1
330464851	26	257	1
330464871	26	258	1
330464891	26	259	1
330464911	26	260	1
330464931	26	261	1
330464951	26	262	1
330464971	26	263	1
330464991	26	264	1
330465011	26	265	1
330465031	26	266	1
330465051	26	267	1
330465071	26	268	1
330465091	26	269	1
330465111	26	270	1
330465131	26	271	1
330465151	26	272	1
330465171	26	273	1
330465191	26	274	1
330465211	26	275	1
330465231	26	276	1
330465251	26	277	1
330465271	26	278	1
330465291	26	279	1
330465311	26	280	1
330465331	26	281	1
330465351	26	282	1
330465371	26	283	1
330465391	26	284	1
330465411	26	285	



91. CODE NO. INDEX

コード番号		目次番号		コード番号		目次番号		コード番号		目次番号	
CODE NO.	SECTION NO.	REF. NO.	SECTION NO.	CODE NO.	REF. NO.	SECTION NO.	REF. NO.	CODE NO.	REF. NO.	SECTION NO.	REF. NO.
340490155	75	46	23	340690020	6	77	35	344710720	77	77	35
340490168	75	48	23	340690030	7	76	2	344710750	76	76	2
340490172	75	47	26	340690040	26	76	10	344760280	76	10	10
340490173	75	43	26	340690050	25	77	15	344760330	77	15	15
340490174	61	28	26	340700251	73	76	8	344770052	76	8	8
340490174	74	34	73	340700280	9	77	14	344770300	77	14	14
340490175	61	25	73	340700311	8	77	17	344790100	77	17	17
340490176	75	45	73	340700340	12	76	26	344790350	76	26	26
340490177	75	49	59	340700351	18	77	11	344810110	77	11	11
340490187	61	29	59	340700371	13	76	7	344810210	76	7	7
340490187	74	32	59	340700381	19	77	13	344830350	77	13	13
340490190	82	25	59	340700391	21	77	27	344830370	77	27	27
340490191	82	21	73	340700421	10	78	6	344880661	78	6	6
340500630	73	28	74	340700870	9	80	50	344880661	80	50	50
340500630	74	4	74	340700900	8	46	20	344880661	46	20	20
340500640	75	3	74	340700930	7	82	4	344901210	82	4	4
340500660	75	18	74	340700960	5	75	20	344911500	75	20	20
340506370	73	2	61	340701230	13	56	7	344911530	56	7	7
340570420	48	34	82	340701260	7	73	29	344911540	73	29	29
340609470	75	21	82	340701290	6	73	30	344911550	73	30	30
340609500	61	13	82	340701340	6	75	3	344911560	75	3	3
340609510	59	19	77	340701370	6	23	1	344911570	23	1	1
340609520	59	20	76	340701380	32	24	13	344951020	24	13	13
340609530	59	21	74	340710030	2	24	1	344951050	24	1	1
340609550	59	18	74	340750150	3	24	1	344951050	24	1	1
340609580	75	15	75	340810450	19	24	1	344951050	24	1	1
340609610	75	24	76	340900070	25	25	18	344951080	25	18	18
340609640	75	5	77	340990150	42	24	13	344951080	24	13	13
340609670	75	8	77	340990150	44	26	23	344951110	26	23	23
340609980	23	20	74	340990240	31	24	14	344960191	24	14	14
340615040	73	7	78	344060200	1	24	16	344960192	24	16	16
340615070	74	6	76	344060200	80	1	22	344960195	1	22	22
340615100	73	6	77	344080960	1	24	2	344960201	24	2	2
340615131	73	11	77	344081010	1	24	8	344960202	24	8	8
340620850	61	31	76	344110670	17	24	9	344960204	24	9	9
340621050	75	12	77	344110730	28	24	11	344960206	24	11	11
340621060	61	4	76	344140061	22	24	7	344960212	24	7	7
340621070	75	19	78	344140061	32	24	20	344960212	24	20	20
340621070	61	19	81	344200600	26	24	6	344960217	24	6	6
340631070	82	24	81	344200600	41	24	15	344960285	24	15	15
340631090	82	14	81	344210630	20	24	18	344960286	24	18	18
340631090	82	5	78	344211130	24	24	2	344960291	24	2	2
340671220	59	22	80	344211130	40	24	5	344960291	24	5	5
340671380	59	30	78	344220420	36	24	4	344960293	24	4	4
340671400	34	31	80	344220420	29	76	36	344960294	76	36	36
340671411	34	40	80	344660020	78	35	47	344990230	35	47	47
340690010	25	19	78	344660040	21	80	45	344990260	80	45	45
				344660040	41	77	18	344990260	77	18	18
					25	67	16	350101210	67	16	16

コード番号		目次番号		コード番号		目次番号		コード番号		目次番号	
CODE NO.	SECTION NO.	REF. NO.	SECTION NO.	CODE NO.	REF. NO.	SECTION NO.	REF. NO.	CODE NO.	REF. NO.	SECTION NO.	REF. NO.
350103190	67	1	67	355500720	1	66	6	358510851	64	9	9
350103210	67	1	66	355602121	18	66	8	358510860	62	25	25
350300450	67	26	66	355602151	26	66	2	358510870	62	10	10
350311440	67	9	66	355602180	9	66	7	358510880	58	14	14
350410430	67	9	66	355602210	27	66	1	358510940	62	44	44
350501430	01	24	66	355602240	24	66	10	358550100	62	31	31
350501660	67	24	62	355602331	5	62	5	358550100	63	19	19
350501830	67	24	62	355602400	1	64	37	358550100	64	37	37
350511590	67	47	63	355602411	4	62	35	358550110	62	35	35
350520120	67	27	62	355602820	4	63	14	358550110	63	14	14
350520131	67	27	72	355700440	27	64	13	358550110	64	13	13
350701240	68	9	68	355740155	38	72	22	358550160	62	22	22
350701240	69	4	69	355740157	4	72	42	358550190	64	47	47
350701270	68	8	72	355740174	41	72	41	360101020	61	3	3
350701270	69	3	72	355740186	33	72	1	360101090	12	1	1
350701300	69	3	72	355740187	34	72	1	360101220	12	1	1
350701300	69	2	72	355740188	35	72	34	360200320	12	12	12
350711050	69	7	72	355740190	43	72	35	360200380	12	17	17
350750900	71	4	72	355761280	24	72	24	360200410	12	17	17
350752240	71	4	72	355761290	25	72	25	360300080	12	2	2
350752450	71	8	71	355810460	47	71	2	360410060	12	3	3
350752920	67	2	71	355810500	2	72	2	360500780	02	16	16
350763460	69	6	69	358011500	12	63	12	360510631	12	13	13
350763510	68	13	68	358011510	11	63	11	360550120	12	9	9
350763540	68	12	68	358011550	16	62	16	360550130	12	9	9
350861350	69	22	69	358011570	58	64	1	360700060	12	22	22
350861450	02	26	68	358011591	6	64	6	360710011	12	26	26
350880451	71	35	72	358011600	5	64	5	360720020	12	24	24
351103010	71	1	71	358011600	15	64	15	360740010	12	27	27
351103040	71	2	71	358102770	64	64	1	360770330	01	25	25
351103080	71	2	71	358102830	7	63	7	360770380	02	24	24
351103110	71	2	71	358102860	39	63	39	360770600	12	31	31
351103170	71	36	71	358103040	41	63	41	360770620	61	10	10
351103570	71	36	71	358130640	40	64	40	360770820	01	23	23
352101210	71	6	71	358160070	6	64	6	360770820	12	28	28
35210180	71	51	71	358200350	7	64	7	360770820	12	21	21
35210250	71	50	71	358200630	9	64	9	370010500	83	4	4
35210250	71	9	71	358200630	63	58	30	370010920	84	1	1
35260620	71	9	64	358300101	64	64	30	370030150	81	17	17
35260650	66	9	66	358300120	24	64	24	370030230	81	17	17
35260650	66	4	66	358300440	32	63	32	370050240	84	8	8
35260650	66	4	66	358350190	30	58	30	370050250	83	35	35
35260650	33	40	33	358350222	45	62	45	370101180	84	1	1
35260650	33	14	33	358350225	28	63	28	370101200	83	23	23
35260650	62	15	62	358350301	28	62	28	370200791	83	23	23
35260650	66	20	66	358510720	13	63	13	370200791	84	16	16
35260650	63	30	63	358510720	15	63	15	370200801	84	16	16
35260650	63	20	63	358510740	20	63	20	370200801	83	28	28
35260650	63	20	63					370200971	83	2	2
35260650	63	20	63					370200971	84	40	40



Begonialaan 7 NL - 6851 TE Huissen
Tel. (0031) 26 326 9999 Fax (0031) 26 326 9990