

IHI-SHIBAURA TRACTOR

MODEL

x-snoring.

Moment toppboller:

13-13.5 kg.

SE6000

Ventilklaring

0.3 mm

SE6040

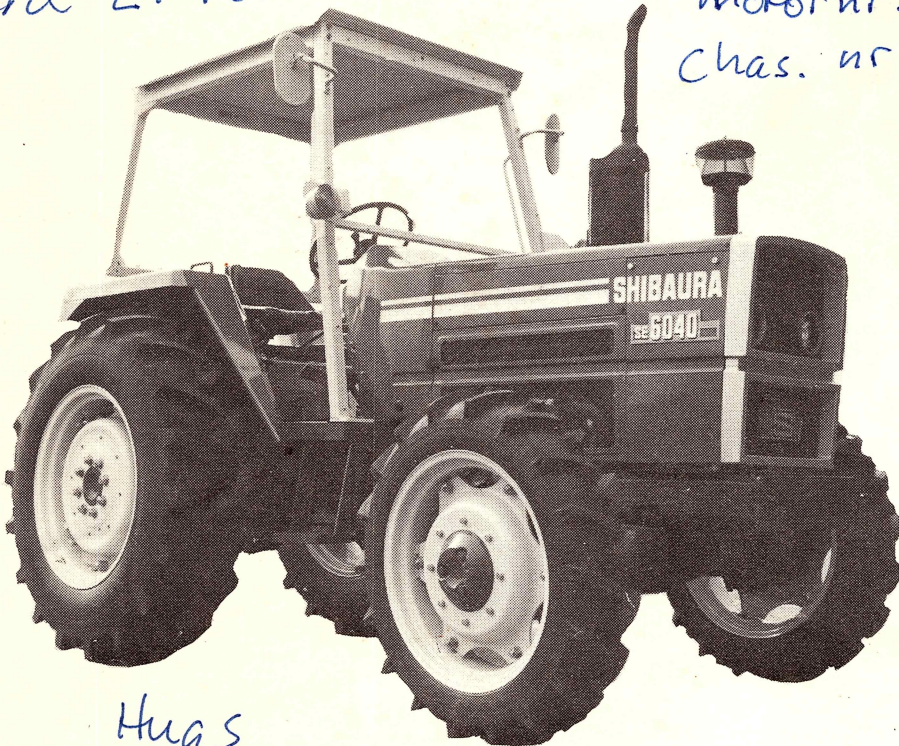
PARTS LIST

Olje filter:

Fleetguard LF701

DECEMBER, 1982

motor nr: 10148
Chas. nr:



*Hug
pakningssement til topppakning.*



ISHIKAWAJIMA-SHIBAURA MACHINERY CO., LTD.

(Wart prod)

BINDER NO.

ISP 3003

PARTS LIST CODE NO.

300830280

GENERAL INFORMATION

I. How to use this Parts List

1) Illustration

Illustrations in this Parts List represent assembly component or independent part unit for easy and quick reference to an exact Code No. for each part and do not necessarily represent the exact shape of it.

When you want to have the correct Code No. for a certain part, find out the part in the illustration, and the Reference No. given for the part which leads you to the correct Part No. in the List.

2) List

| REF. No. | CODE No. | PART | NAME | Q'ty | Min. Q'ty | REMARKS | |
|------------|----------|------|------|------|-----------|----------------|---|
| ① | ② | ③ | | ④ | ⑤ | ⑥ | |
| BINDER No. | | | | | | SUPPLEMENT No. | ⑧ |
| ⑦ | | | | | | | |

① Reference No.

It is the key No., as explained above, to connect the illustration a part to the correct Part No. for it.

② Code No.

It represents what may be called "Identification No." for each part or assembly of parts.

③ Part Name

Name of parts in this column is shown both Japanese and English.

④ Quantity

It represents the quantity of each part contained in reference No.

⑤ Minimum Quantity

It represents the minimum quantity to be required for in your one Part Order.

⑥ Remarks

The machine Serial No. in which certain parts had been employed or were started to be employed is shown in this column. A blank in the column represents that the part is currently being employed.

⑦ Binder No.

It represents the Serial No. of the Binder of Parts List in which each page of the Part List is to be contained.

⑧ Supplement No.

They represent the Serial Revision No. of each page of the Part List and the date of its issuance.

2. Cautions in placing Parts Orders.

- 1) Every order must indicate Code No, Name and Quantity for each part.
- 2) The quantity required for each part must not be less than the Minimum Quantity.
- 3) Any parts shipped out correctly according to your order are not returnable to us.
- 4) The genuine **IHI-SHIBAURA** parts should be employed in all **IHI-SHIBAURA** products. We will not assume responsibility for the products employing non—genuine parts.
- 5) Price for each part can be referred to in the Parts Price List.

※This Part List is subject to change without prior notice.



目

次

CONTENTS

エンジン

ENGINE

| | | |
|------------------------|---------------------------|------|
| 01A. ラジエータ | RADIATOR | 1-1 |
| 02A. バッテリ | BATTERY | 1-5 |
| 03. シリンダブロック | CYLINDER BLOCK | 1-7 |
| 04. シリンダヘッド | CYLINDER HEAD | 1-11 |
| 05. クランクシャフト, ピストン | CRANKSHAFT, PISTON | 1-15 |
| 06. バランサ | BALANCER | 1-19 |
| 07. カムシャフト, ウォータポンプ | CAMSHAFT, WATER PUMP | 1-21 |
| 08. オイルポンプ, オイルフィルタ | OIL PUMP, OIL FILTER | 1-23 |
| 09. インジェクションパイプ, ポンプギヤ | INJECTION PIPE, PUMP GEAR | 1-25 |
| 10. タイミングギヤケース | TIMING GEAR CASE | 1-29 |
| 11. インジェクションポンプ | INJECTION PUMP | 1-31 |
| 12. ノルズアンドホルダ | NOZZLE AND HOLDER | 1-37 |
| 13. スターティングモータ | STARTING MOTOR | 1-39 |
| 14. オルタネータ | ALTERNATOR | 1-41 |
| 15. マフラ, エヤクリーナ | MUFFLER, AIR CLEANER | 1-43 |

シャーシ, ボデー

CHASSIS, BODY

| | | |
|----------------------|----------------------------------|------|
| 20A. フロントマスク | FRONT MASK | 1-45 |
| 21A. ボンネット | BONNET | 1-49 |
| 22A. ステアリング | STEERING | 1-51 |
| 23A. P.S.ポンプ, タンク | PUMP AND TANK FOR STEERING | 1-55 |
| 24A. P.S.配管, シリンダ | PIPING AND CYLINDER FOR STEERING | 1-57 |
| 25A. ゼンリンウケ, アイドラアーム | FRONT SUPPORT, IDLER ARM | 1-61 |
| 26. フロントアクスル; 二輪駆動 | FRONT AXLE; 2WD | 1-63 |



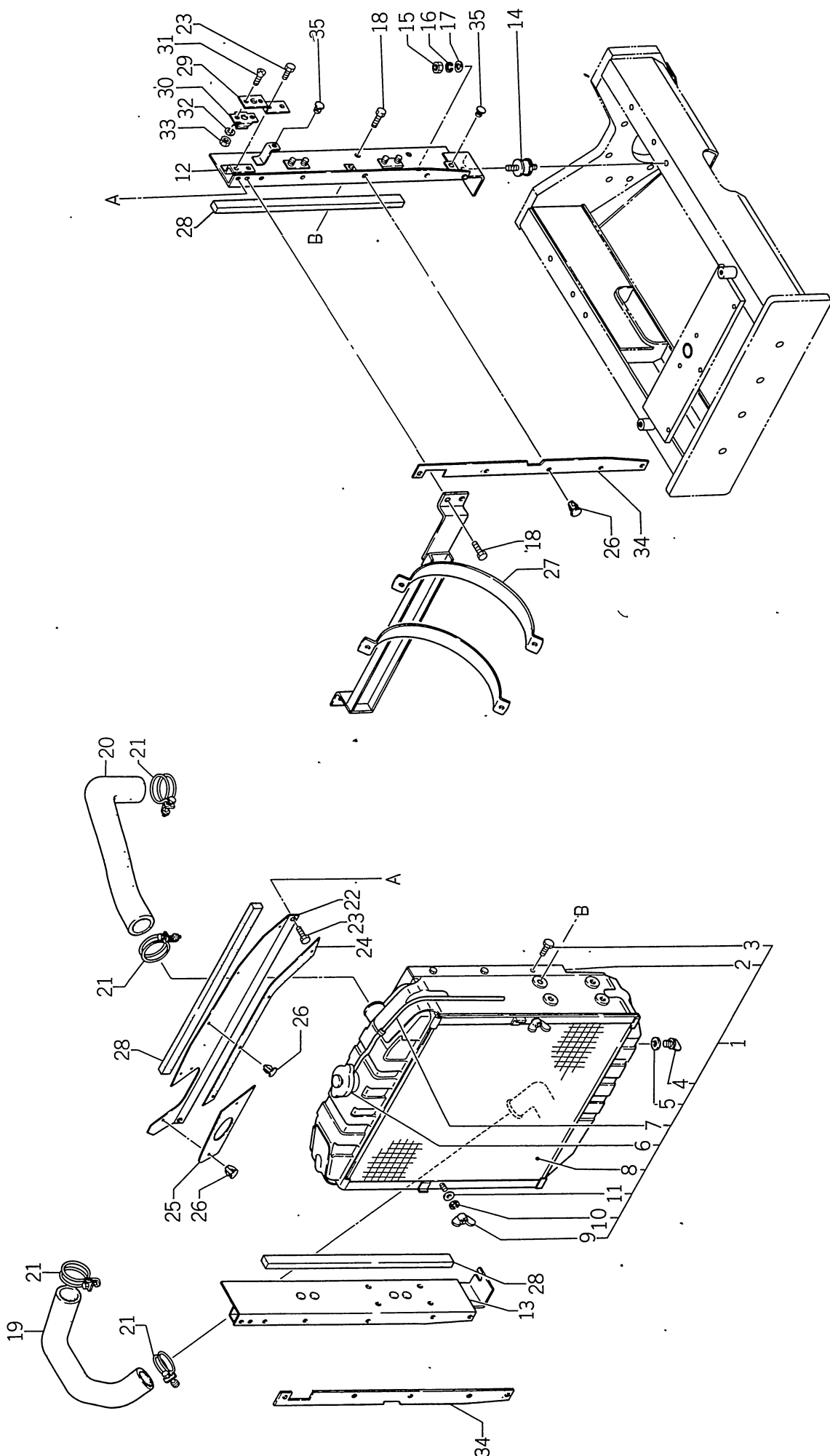
| | | | |
|------|------------------------|----------------------------------|-------|
| 27. | フロントアクスル; デフ室 | FRONT AXLE;DIFF CASE | 1-67 |
| 28. | フロントアクスル; デファレンシャル | FRONT AXLE;DIFFERENTIAL | 1-69 |
| 29. | フロントアクスル; ホイールシャフト | FRONT AXLE;WHEEL SHAFT | 1-71 |
| 30. | フロントアクスル; ファイナル | FRONT AXLE;FINAL | 1-75 |
| 31. | クラッチ | CLUTCH | 1-77 |
| 32. | ミッションケース, チェンジレバー | TRANSMISSION CASE, CHANGE LEVERS | 1-81 |
| 33. | ミッションギヤ; 上軸 | TRANSMISSION GEARS;UPPER SHAFT | 1-87 |
| 34. | ミッションギヤ; 下軸 | TRANSMISSION GEARS;LOWER SHAFT | 1-91 |
| 35. | 四輪駆動取出ミッション | TRANSMISSION FOR FRONT DRIVE | 1-95 |
| 36. | デフケース, P.T.O.シフト | DIFFERENTIAL CASE, P.T.O.SHIFT | 1-99 |
| 37. | P.T.O.ギヤ | P.T.O.GEARS | 1-103 |
| 38. | P.T.O.クラッチ | P.T.O.CLUTCH | 1-107 |
| 39. | P.T.O.バルブ | P.T.O.VALVE | 1-109 |
| 40. | P.T.O.配管, クラッチレバー, ガード | PIPING,CLUTCH LEVER AND GUARD | 1-111 |
| 41. | デファレンシャル | DIFFERENTIAL | 1-115 |
| 42. | ブレーキ, ホイールシャフトケース | BRAKE,WHEEL SHAFT CASE | 1-119 |
| 43. | 油圧シリンダケース | HYDRAULIC CYLINDER CASE | 1-123 |
| 44. | コントロールバルブ; メカ | CONTROL VALVE;MECHANICAL | 1-129 |
| 45. | | | |
| 46. | 油圧ポンプ; ストレーナ | HYDRAULIC PUMP;STRAINER | 1-133 |
| 47A. | 油圧配管; 本体 | HYDRAULIC PIPNG;BODY | 1-137 |
| 48. | 油圧配管; シリンダケース | HYDRAULIC PIPNG;CYLINDER CASE | 1-139 |
| 49. | 燃料タンク | FUEL TANK | 1-141 |
| 50. | ダッシュボード | DASH BOARD | 1-145 |



| | | | |
|------|--------------------|------------------------------------|-------|
| 51. | アクセル, インパネ | THROTTLE CONTROL, INSTRUMENT PANEL | 1-147 |
| 52. | ペダル, ステップ | PEDALS, STEPS | 1-153 |
| 53. | フェンダ | FENDERS | 1-159 |
| 54. | フロア | FLOOR | 1-161 |
| 55. | シート | SEAT | 1-165 |
| 56. | | | |
| 57. | 安全フレーム | SAFETY FRAME | 1-167 |
| 58. | 前輪 | FRONT WHEELS | 1-171 |
| 59. | 後輪 | REAR WHEELS | 1-173 |
| 60. | 配線; インパネ | WIRING; INSTRUMENT PANEL | 1-175 |
| 61. | 配線; 本体 | WIRING; BODY | 1-177 |
| 62. | 銘板; ボンネット, ダッシュボード | NAME PLATE; BONNET, DASH BOARD | 1-179 |
| 63. | 銘板; フェンダー | NAME PLATE; FENDER | 1-181 |
| 64A. | 三点ヒッチ | THREE POINTS LINKAGE | 1-183 |
| 65. | 工具, 付属品 | TOOLS, ACCESSORIES | 1-189 |
| | コード番号索引 | CODE NO INDEX | 1-191 |



ラジエータ
01A. RADIATOR



バインダー NO.
BINDER NO.
ISP3003

改訂番号 年月
SUPPLEMENT NO.



ラジエーター
RADIATOR

01A.

管理コード

| 見出 番号 REF.NO. | コード番号 CODE NO. | 部 品 名 称 | | SE 6000 | SE 6040 | 個 | 数 Q'ty | 注 文 単 位 Min.Q'ty | 備 考 REMARKS |
|---------------------|-------------------|-------------|---------------------|------------|------------|---|--------|------------------------|----------------|
| | | PART | NAME | | | | | | |
| 1 | 310100311 | ラジエーターASS'Y | RADIATOR ASS'Y | 1 | 1 | | | 1 | |
| 2 | 310190221 | シュラウド | SHROUD | 1 | 1 | | | 1 | |
| 3 | S 011140614 | ボルト | BOLT | 7 | 7 | | | 10 | |
| 4 | 310190160 | ドレンプラグ | DRAIN PLUG | 1 | 1 | | | 1 | |
| 5 | 310190150 | ガスケット | GASKET | 1 | 1 | | | 1 | |
| 6 | 310110020 | キャップ | CAP | 1 | 1 | | | 1 | |
| 7 | 310120080 | ホース | HOSE | 1 | 1 | | | 1 | |
| 8 | 310140150 | ボウチュウアミ | NET | 1 | 1 | | | 1 | |
| 9 | S-024100006 | ウイングナット | WING-NUT | 2 | 2 | | | 5 | |
| 10 | S 027100006 | スプリングワッシャ | SPRING WASHER | 2 | 2 | | | 5 | |
| 11 | S 026100006 | ワッシャ | WASHER | 2 | 2 | | | 5 | |
| 12 | 310300242 | ラジエータササエ; L | RADIATOR STAY; L; H | 1 | 1 | | | 1 | |
| 13 | 310300232 | ラジエータササエ; R | RADIATOR STAY; R; H | 1 | 1 | | | 1 | |
| 14 | S 398110550 | ゴム | RUBBER | 2 | 2 | | | 1 | |
| 15 | S 020100010 | ナット | NUT | 2 | 2 | | | 5 | |
| 16 | S 027100010 | スプリングワッシャ | SPRING WASHER | 2 | 2 | | | 5 | |
| 17 | S 026100010 | ワッシャ | WASHER | 2 | 2 | | | 5 | |
| 18 | S 011300816 | ボルト | BOLT | 12 | 12 | | | 5 | |
| 19 | 310160491 | ラジエータホース; 下 | RADIATOR HOSE | 1 | 1 | | | 1 | |
| 20 | 310160501 | ラジエータホース; 上 | RADIATOR HOSE | 1 | 1 | | | 1 | |
| 21 | 198756090 | ホースバンド | BAND | 4 | 4 | | | 2 | |
| 22 | 310360130 | シャフウバン | BAFFLE PLATE | 1 | 1 | | | 1 | |
| 23 | S 011150616 | ボルト | BOLT | 6 | 6 | | | 5 | |
| 24 | 398112430 | ゴム | RUBBER | 1 | 1 | | | 5 | |
| 25 | 398112440 | ゴム | RUBBER | 1 | 1 | | | 5 | |
| 26 | 398340240 | クリップ | CLIP | 14 | 14 | | | 5 | |
| 27 | 314600162 | エヤクリーナササエ | CLEANER SUPPORT | 1 | 1 | | | 1 | |
| 28 | 398130600 | スポンジ | SPONGE | 3 | 3 | | | 2 | |
| 29 | 350511020 | セットプレート | SET PLATE | 2 | 2 | | | 2 | |
| 30 | 398212030 | スプリング | SPRING | 2 | 2 | | | 5 | |

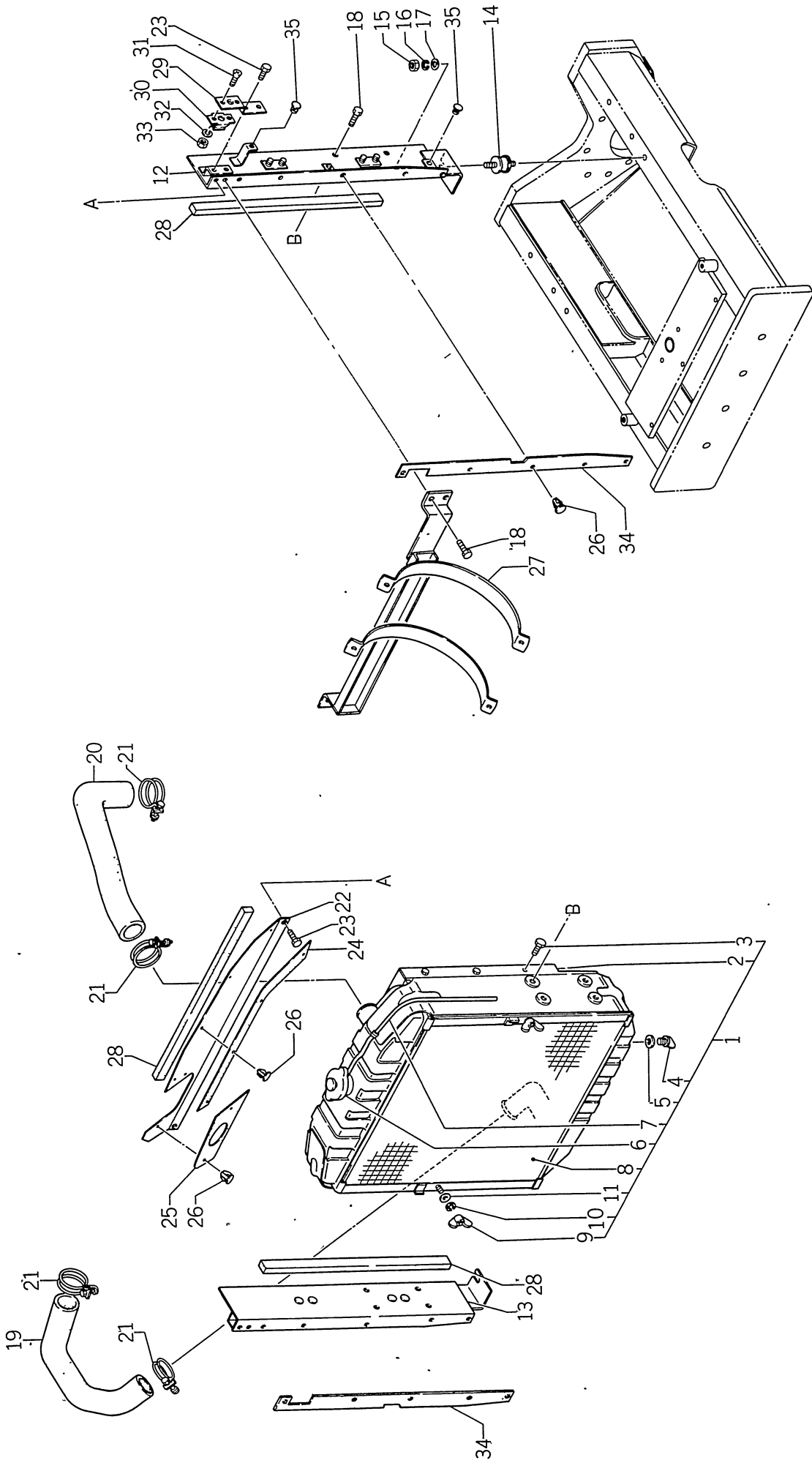
バインダー
BINDER NO.
I SP3003

改訂番号 年月
SUPPLEMENT NO.

(1-2)



ラジエーター
01A. RADIATOR



バインダー NO.
BINDER NO.
I SP.3003

改訂番号 年月
SUPPLEMENT NO.



ラジエータ
RADIATOR

01A.

SE 5306 10012～
SE 5346 10048～

管理コード

| 見出番号 REF.NO. | コード番号 CODE NO. | 部品名 PART NAME | SE 6000 | SE 6040 | 個 | 数 Qty | 注文単位 Min.Q'ty | 備考 REMARKS |
|-----------------|-------------------|------------------|---------|---------|---|-------|------------------|---------------|
| 31 | 399480020 | スクリュ | 4 | 4 | | | 5 | |
| 32 | S027100004 | スプリングワッシャ | 4 | 4 | | | 5 | |
| 33 | S020100004 | ナット | 4 | 4 | | | 5 | |
| 34 | 398112450 | ゴム | 2 | 2 | | | 1 | |
| 35 | S398110110 | ゴム | 4 | 4 | | | 1 | |

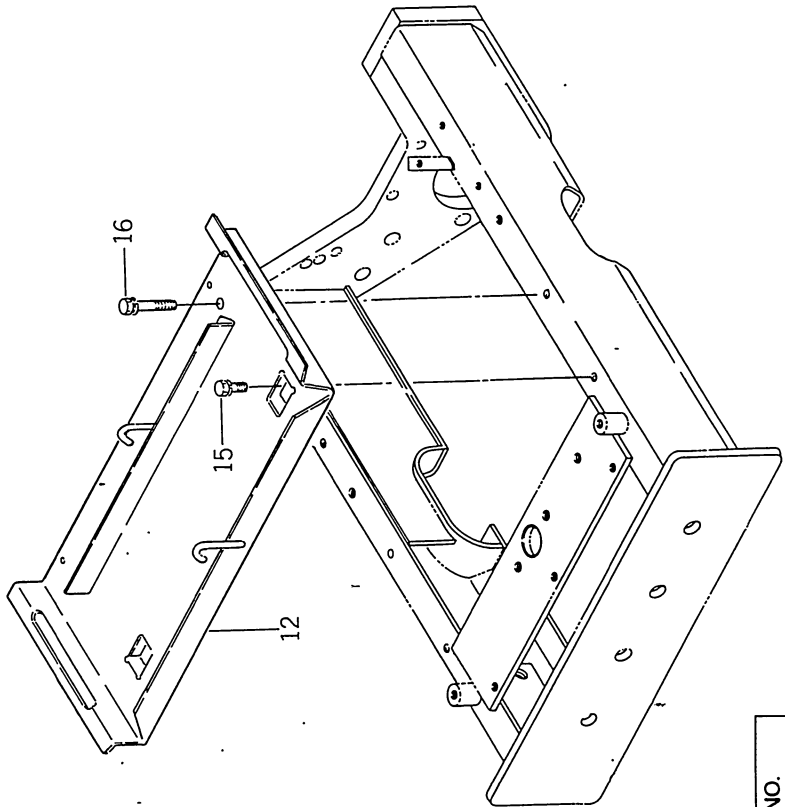
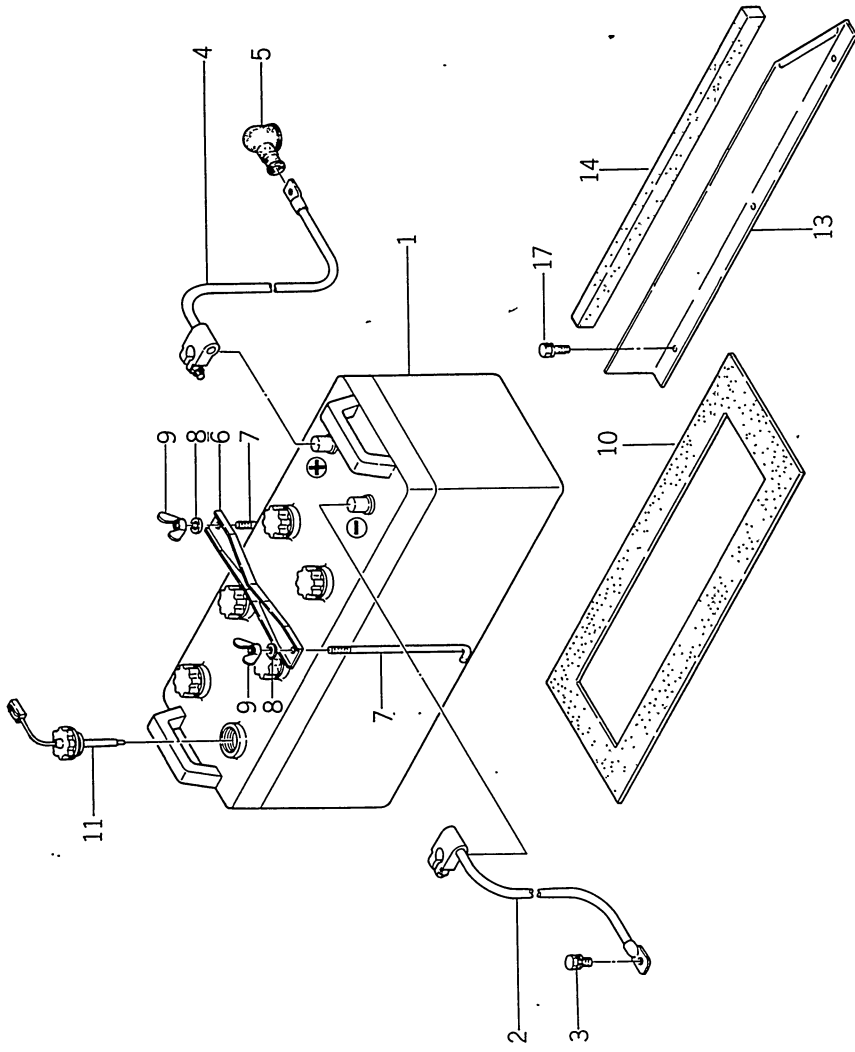
バインダー NO.
BINDER NO.
ISP3003

(1-4)

改訂番号 年月
SUPPLEMENT NO.



02A. バッテリ
BATTERY



| |
|---------------------|
| バインダー BINDER NO. |
| 1 SP3003 |

(1-5)

| |
|------------------------|
| 改訂番号 SUPPLEMENT NO. |
| 年月 |





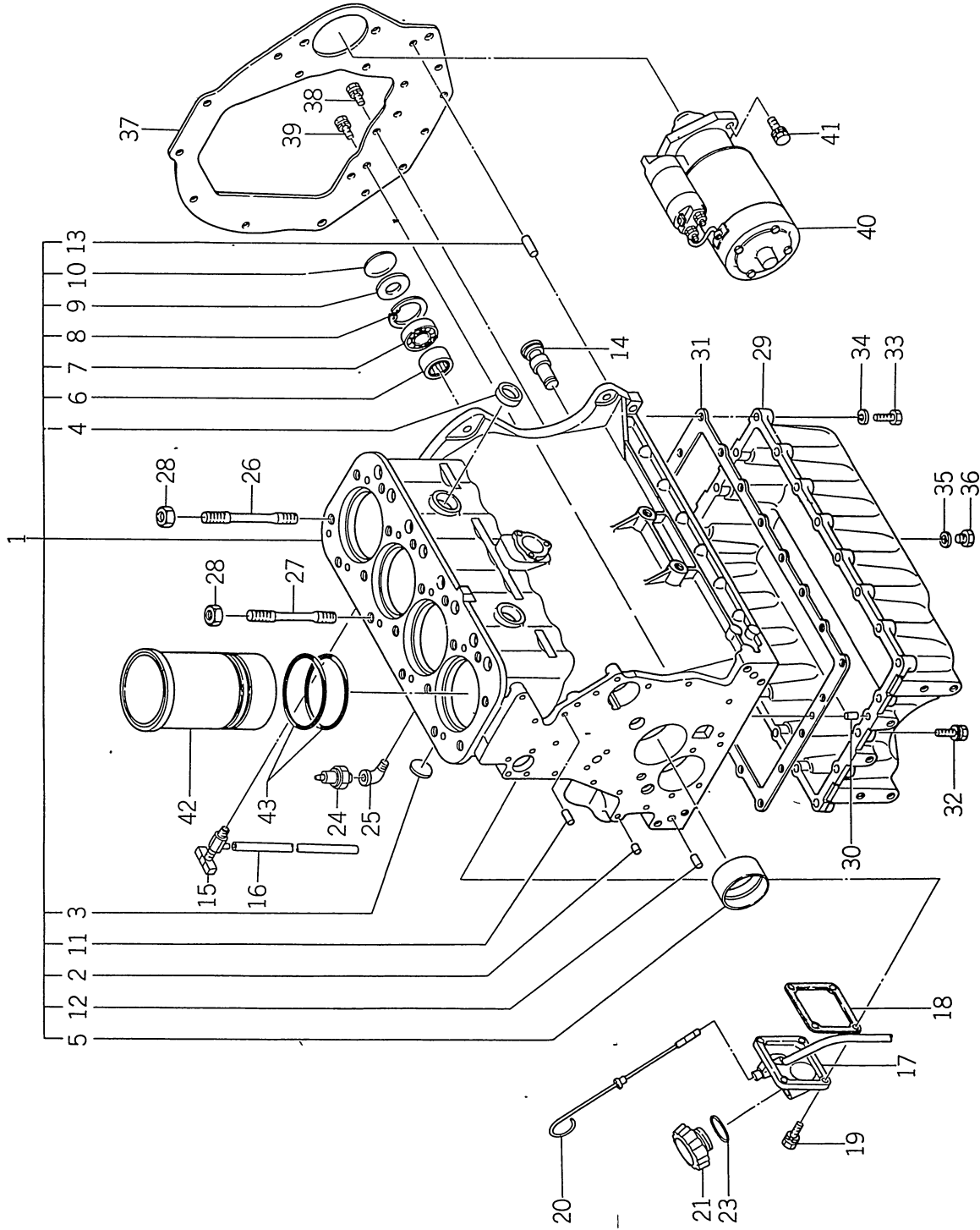
02A. バッテリー
BATTERY

管理コード

| 見出番号 REF.NO. | コード番号 CODE NO. | 部品名 PART | 名称 NAME | SE 6000 | SE 6040 | 個 | | 数 Q'ty | 注文 単位 Min.Q'ty | 備考 REMARKS |
|-----------------|-------------------|-------------|---------------|------------|------------|------------|------------|-----------|----------------------|---------------|
| | | | | | | SE 6000 | SE 6040 | | | |
| 1 | 389510040 | バッテリー | BATTERY | 1 | 1 | | | | 1 | |
| 2 | 385650190 | バッテリーケーブル | BATTERY CABLE | 1 | 1 | | | | 1 | |
| 3 | S 011301020 | ボルト | BOLT | 1 | 1 | | | | 10 | |
| 4 | 385650180 | バッテリーケーブル | BATTERY CABLE | 1 | 1 | | | | 1 | |
| 5 | 398111140 | ゴム | RUBBER | 1 | 1 | | | | 5 | |
| 6 | 389310130 | バッテリーホルダ | HOLDER | 1 | 1 | | | | 1 | |
| 7 | 389320070 | バッテリーロッド | ROD | 2 | 2 | | | | 5 | |
| 8 | S 027100006 | スプリングワッシャー | SPRING WASHER | 2 | 2 | | | | 5 | |
| 9 | S 024100006 | ウイングナット | WING NUT | 2 | 2 | | | | 5 | |
| 10 | 398111990 | ゴム | RUBBER | 1 | 1 | | | | 1 | |
| 11 | 385200620 | スイッチ | SWITCH | 1 | 1 | | | | 1 | |
| 12 | 389100252 | バッテリースタンド | BATTERY STAND | 1 | 1 | | | | 1 | |
| 13 | 310360120 | シャフウバン | BAFFLE PLATE | 1 | 1 | | | | 1 | |
| 14 | 398130610 | スポンジ | SPONGE | 1 | 1 | | | | 1 | |
| 15 | S 011300812 | ボルト | BOLT | 2 | 2 | | | | 10 | |
| 16 | S 011300830 | ボルト | BOLT | 2 | 2 | | | | 10 | |
| 17 | S 011150612 | ボルト | BOLT | 3 | 3 | | | | 10 | |

改訂番号 年月
SUPPLEMENT NO.

03. シリンダブロック
CYLINDER BLOCK



バインダー NO.
BINDER NO.
ISP3003

改訂番号 年月
SUPPLEMENT NO.



シリンダブロック CYLINDER BLOCK

03.

管理コード

| 見出 番号 REF.NO. | コード番号 CODE NO. | 部 品 名 称 | | SE 6000 | SE 6040 | 個 数 Q'ty | | 注 文 単 位 Min.Q'ty | 備 考 REMARKS |
|---------------------|-------------------|----------------|----------------------|------------|------------|----------|--|------------------------|----------------|
| | | PART | NAME | | | | | | |
| 1 | 110106460 | シリンダブロック COMPL | CYLINDER BLOCK COMPL | 1 | 1 | | | 1 | 110116600 |
| 2 | S198466010 | メクラセン | BLANK PLUG | 8 | 8 | | | 10 | |
| 3 | S064100045 | エクスパンションプラグ | EXPANSION PLUG | 2 | 2 | | | 5 | |
| 4 | 064200035 | シーリングキャップ | SEALING CAP | 3 | 3 | | | 10 | |
| 5 | 198516860 | ブッシュ STD | BUSH STD | 1 | 1 | | | 1 | |
| 5 | 198516864 | ブッシュ US 0.25 | BUSH US 0.25 | 1 | 1 | | | 1 | |
| 5 | 198516867 | ブッシュ US 0.50 | BUSH US 0.50 | 1 | 1 | | | 1 | |
| 6 | S042309007 | ベアリング | BEARING | 2 | 2 | | | 1 | |
| 7 | S040106204 | ベアリング | BEARING | 1 | 1 | | | 1 | |
| 8 | S036500047 | スナップリング | SNAP RING | 1 | 1 | | | 5 | |
| 9 | S199216080 | スパーサ | SPACER | 1 | 1 | | | 5 | |
| 10 | 064109001 | エクスパンションプラグ | EXPANSION PLUG | 1 | 1 | | | 5 | |
| 11 | S030500625 | ノックピン | DOWEL PIN | 2 | 2 | | | 5 | |
| 12 | S030501025 | ノックピン | DOWEL PIN | 2 | 2 | | | 5 | |
| 13 | S030501332 | ノックピン | DOWEL PIN | 2 | 2 | | | 5 | |
| 14 | 165466050 | アイドルシャフト | IDLE SHAFT | 1 | 1 | | | 1 | |
| 15 | 198736081 | コック | COCK | 1 | 1 | | | 1 | |
| 16 | S068110280 | ビニルチューブ | VINYL TUBE | 1 | 1 | | | 5 | |
| 17 | 110766070 | ゲージホルダ COMPL | GAUGE HOLDER COMPL | 1 | 1 | | | 1 | |
| 18 | S110996150 | ガスケット | GASKET | 1 | 1 | | | 5 | |
| 19 | S011300820 | ボルト | BOLT | 4 | 4 | | | 10 | |
| 20 | 198416140 | レベルゲージ | GAUGE | 1 | 1 | | | 1 | |
| 21 | S198436010 | キャップ | CAP | 1 | 1 | | | 1 | |
| 23 | S052100400 | オリング | O-RING | 1 | 1 | | | 5 | |
| 24 | S185246010 | マノコンタクト | OIL PRESSUER UNIT | 1 | 1 | | | 1 | |
| 25 | 198486650 | コネクタ | CONNECTOR | 1 | 1 | | | 1 | |
| 26 | S111136020 | ヘッドボルト | HEAD BOLT | 14 | 14 | | | 5 | |
| 27 | 111136200 | ヘッドボルト | HEAD BOLT | 4 | 4 | | | 1 | |
| 28 | S199376010 | ナット | NUT | 18 | 18 | | | 5 | |
| 29 | 110716320 | オイルパン | OIL PAN | 1 | 1 | | | 1 | |

バインダー NO.
BINDER NO.

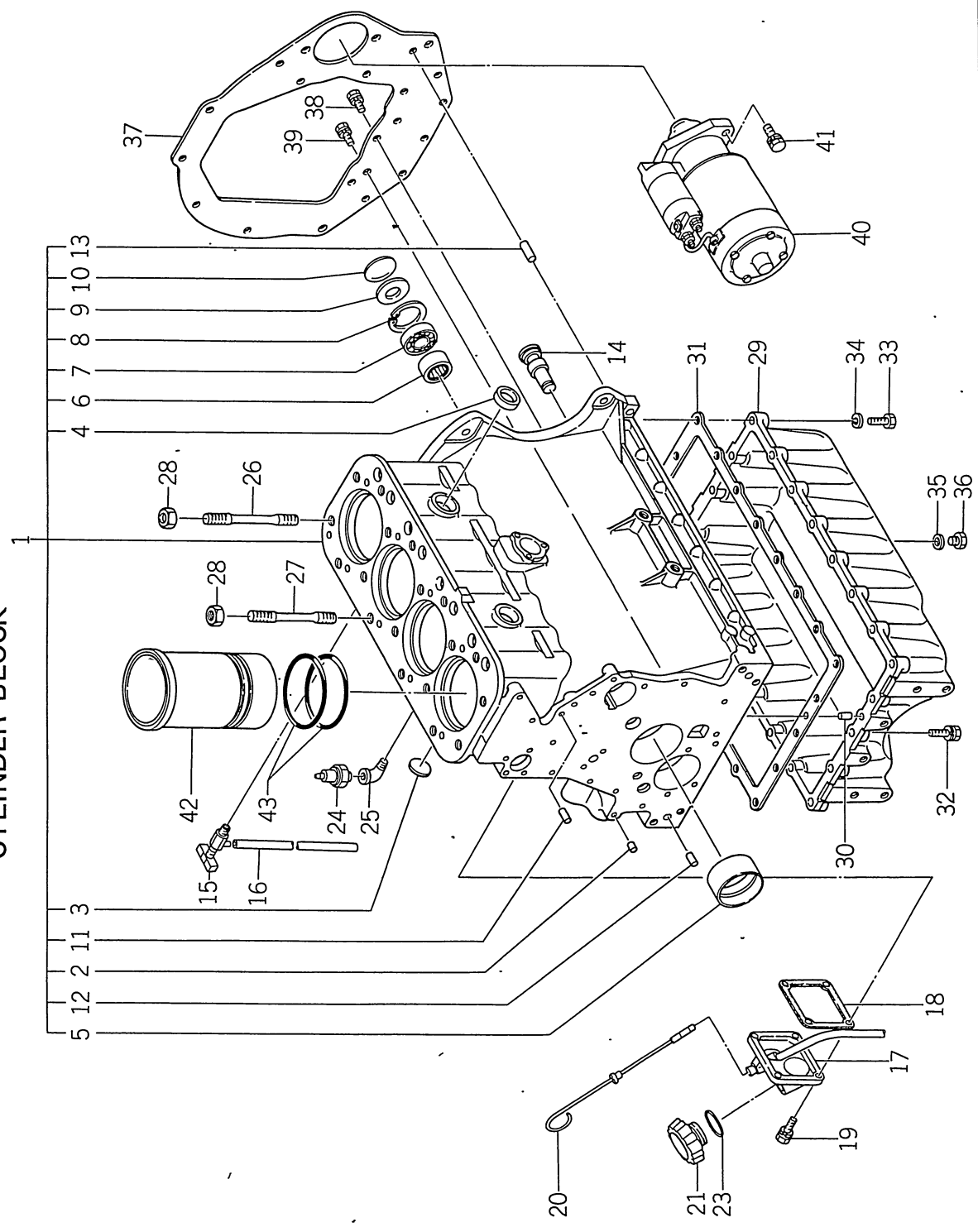
1SP3003

改訂番号 年月
SUPPLEMENT NO.

(1-8)



03. シリンダブロック
CYLINDER BLOCK



| |
|------------|
| バインダー NO. |
| BINDER NO. |
| ISP3003 |

| |
|----------------|
| 改訂番号 年月 |
| SUPPLEMENT NO. |



03. シリンダブロック
CYLINDER BLOCK

管理コード

| 見出番号 REF.NO. | コード番号 CODE NO. | 部品名 | | SE 6000 | SE 6040 | 個数 | | 注文 単位 Min.Q'ty | 備考 REMARKS |
|-----------------|-------------------|------------|-----------------------|------------|------------|----|------|----------------------|---------------|
| | | PART | 名称 NAME | | | 個 | Q'ty | | |
| 30 | S 030500612 | ノックピン | DOWEL PIN | 2 | 2 | | | 5 | |
| 31 | 110996410 | ガスケット | GASKET | 1 | 1 | | | 1 | |
| 32 | S 011311040 | ボルト | BOLT | 19 | 19 | | | 10 | |
| 33 | S 010111070 | ボルト | BOLT | 3 | 3 | | | 10 | |
| 34 | S 027100010 | スプリングワッシャ | SPRING WASHER | 3 | 3 | | | 10 | |
| 35 | S 025100012 | シールワッシャ | SEAL WASHER | 2 | 2 | | | 10 | |
| 36 | S 010201212 | ボルト | BOLT | 2 | 2 | | | 10 | |
| 37 | 110366180 | リヤプレート | PLATE | 1 | 1 | | | 1 | |
| 38 | S 011301020 | ボルト | BOLT | 6 | 6 | | | 10 | |
| 39 | S 011310816 | ボルト | BOLT | 2 | 2 | | | 10 | |
| 40 | 185086220 | スターティングモータ | STARTING MORTOR ASS'Y | 1 | 1 | | | 1 | |
| 41 | S 011311030 | ボルト | BOLT | 2 | 2 | | | 10 | |
| 42 | 110.126150 | シリンダライナ | CYLINDER LINER | 4 | 4 | | | 1 | |
| 43 | 052301050 | Oリング | O-RING | 8 | 8 | | | 10 | |

バインダー
BINDER NO.
I S P 3 0 0 3

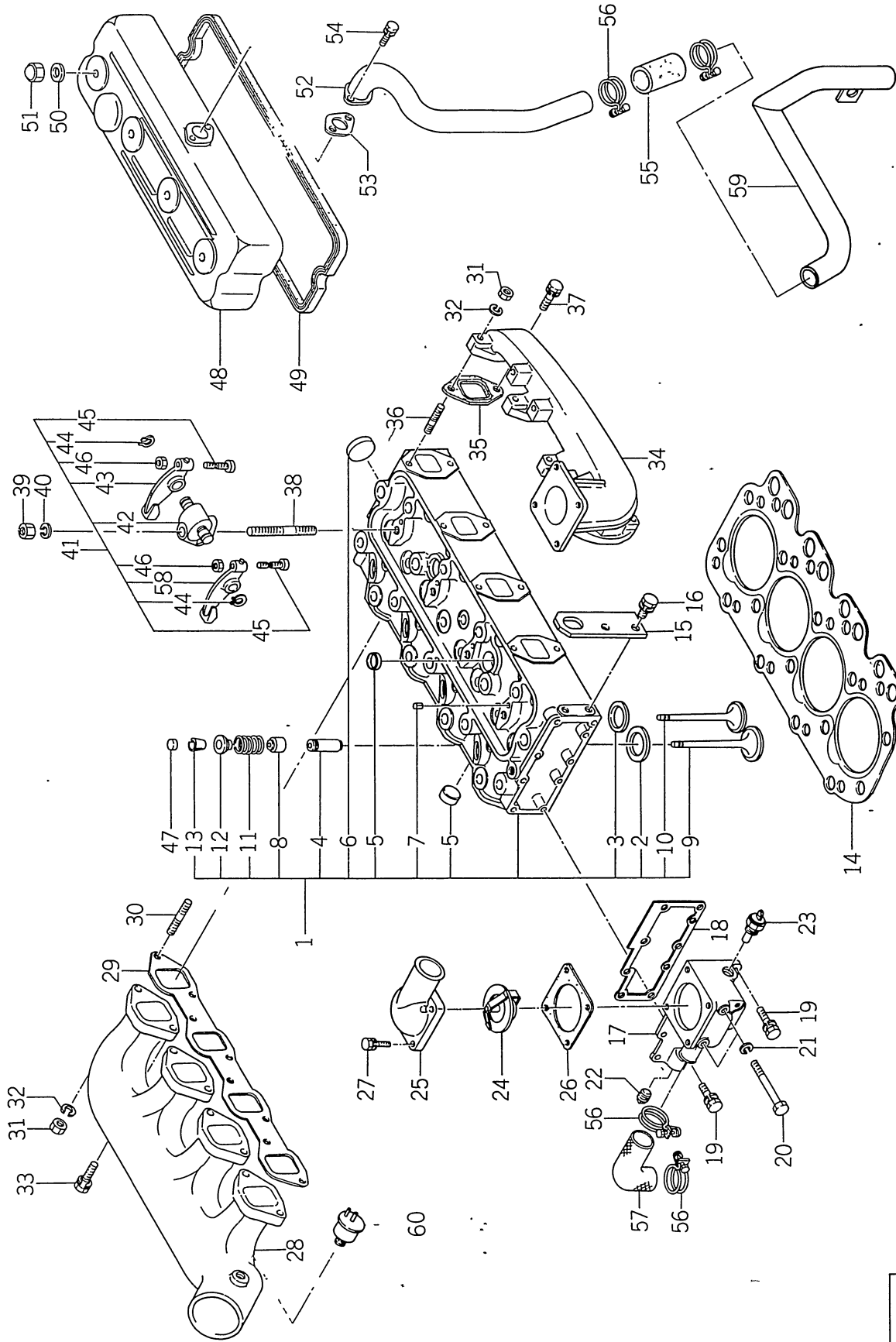
改訂番号
SUPPLEMENT - NO.

年月
改訂番号

(1-10)



04. シリンダヘッド CYLINDER HEAD



バインダー
BINDER NO.
ISP3003

(1-11)

改訂番号年月
SUPPLEMENT NO.



04. シリンダヘッド
CYLINDER HEAD

管理コード

| 見出番号 REF.NO. | コード番号 CODE NO. | 部品名 PART | 品名 NAME | 個数 | | 注文単位 Min Q'ty | 備考 REMARKS |
|-----------------|-------------------|---------------|---------------------|---------|---------|------------------|---------------|
| | | | | SE 6000 | SE 6040 | | |
| 1 | 111016310 | シリンダヘッド ASS'Y | CYLINDER HEAD ASS'Y | 1 | 1 | 1 | 111116511 |
| 2 | 110136150 | バルブシート; IN | VALVE SEAT; IN | 4 | 4 | 1 | |
| 3 | 110136160 | バルブシート; EX | VALVE SEAT; EX | 4 | 4 | 10 | |
| 4 | 110146061 | バルブガイド | VALVE GUIDE | 8 | 8 | 10 | |
| 5 | 064200025 | シーリングキャップ | SEALING CAP | 8 | 8 | 10 | |
| 6 | 064200040 | シーリングキャップ | SEALING CAP | 1 | 1 | 5 | |
| 7 | S030300612 | スプリングピン | SPRING PIN | 4 | 4 | 10 | |
| 8 | S120406040 | バルブガイドシール | VALVE GUIDE SEAL | 8 | 8 | 10 | |
| 9 | 120166210 | インテイクバルブ | INTAKE VALVE | 4 | 4 | 2 | |
| 10 | 120176210 | エキゾーストバルブ | EXHAUST VALVE | 4 | 4 | 2 | |
| 11 | S198216440 | スプリング | SPRING | 8 | 8 | 5 | |
| 12 | S120186010 | リテーナ | RETAINER | 8 | 8 | 2 | |
| 13 | S120226010 | コッタ | COTTER | 16 | 16 | 2 | |
| 14 | 111146690 | ヘッドガスケット | HEAD GASKET | 1 | 1 | 1 | |
| 15 | 195816161 | ハンガ | HANGER | 2 | 2 | 1 | |
| 16 | S011311020 | ボルト | BOLT | 4 | 4 | 10 | |
| 17 | 145216051 | サーモスタットケース | THERMOSTAT CASE | 1 | 1 | 1 | |
| 18 | 145996200 | ガスケット | GASKET | 1 | 1 | 1 | |
| 19 | S011310820 | ボルト | BOLT | 7 | 7 | 10 | |
| 20 | S010110800 | ボルト | BOLT | 2 | 2 | 10 | |
| 21 | S027100008 | スプリングワッシャー | SPRING WASHER | 2 | 2 | 10 | |
| 22 | 198436060 | テーパネジプラグ | PLUG | 1 | 1 | 1 | |
| 23 | 385720010 | センサ; サーモスイッチ | THERMO SWITCH | 1 | 1 | 1 | |
| 24 | 145206040 | サーモスタット | THERMOSTAT | 1 | 1 | 1 | |
| 25 | 145226100 | サーモスタットカバー | THERMOSTAT COVER | 1 | 1 | 1 | |
| 26 | 145996100 | ガスケット | GASKET | 1 | 1 | 5 | |
| 27 | S011130830 | ボルト | BOLT | 4 | 4 | 10 | |
| 28 | 135596210 | インレットマニホルド | INLET MANIFOLD | 1 | 1 | 1 | |
| 29 | 135996260 | ガスケット | GASKET | 1 | 1 | 5 | |
| 30 | S012110825 | スタッドボルト | STUD BOLT | 2 | 2 | 10 | |

バインダー
BINDER NO.
ISP3003

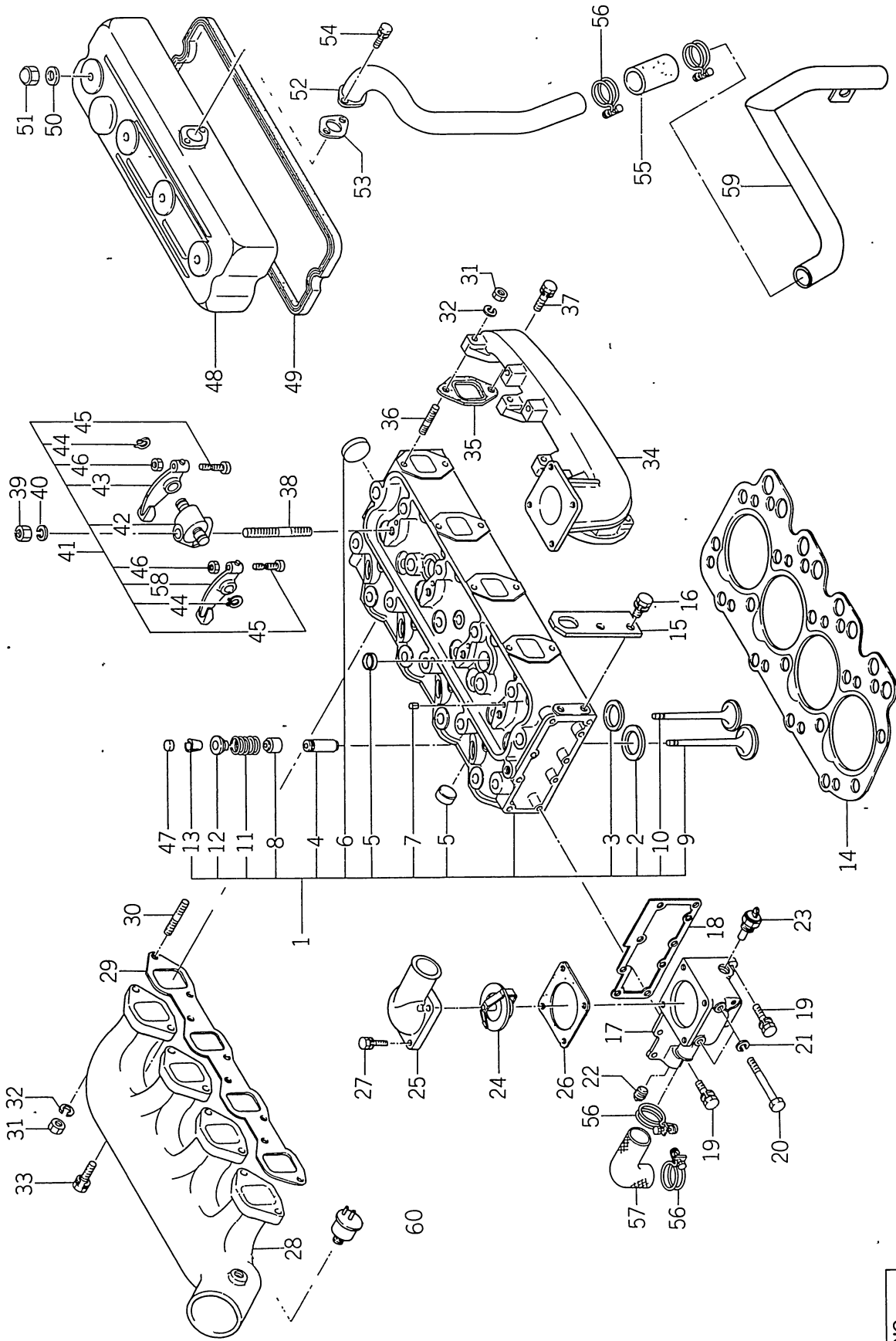
(1-12)

改訂番号 年月
SUPPLEMENT NO.

33



04. シリンダヘッド
CYLINDER HEAD



バインダー NO.
BINDER NO.
ISP3003

改訂番号 年月
SUPPLEMENT NO.





04. シリンダヘッド
CYLINDER HEAD

管理コード

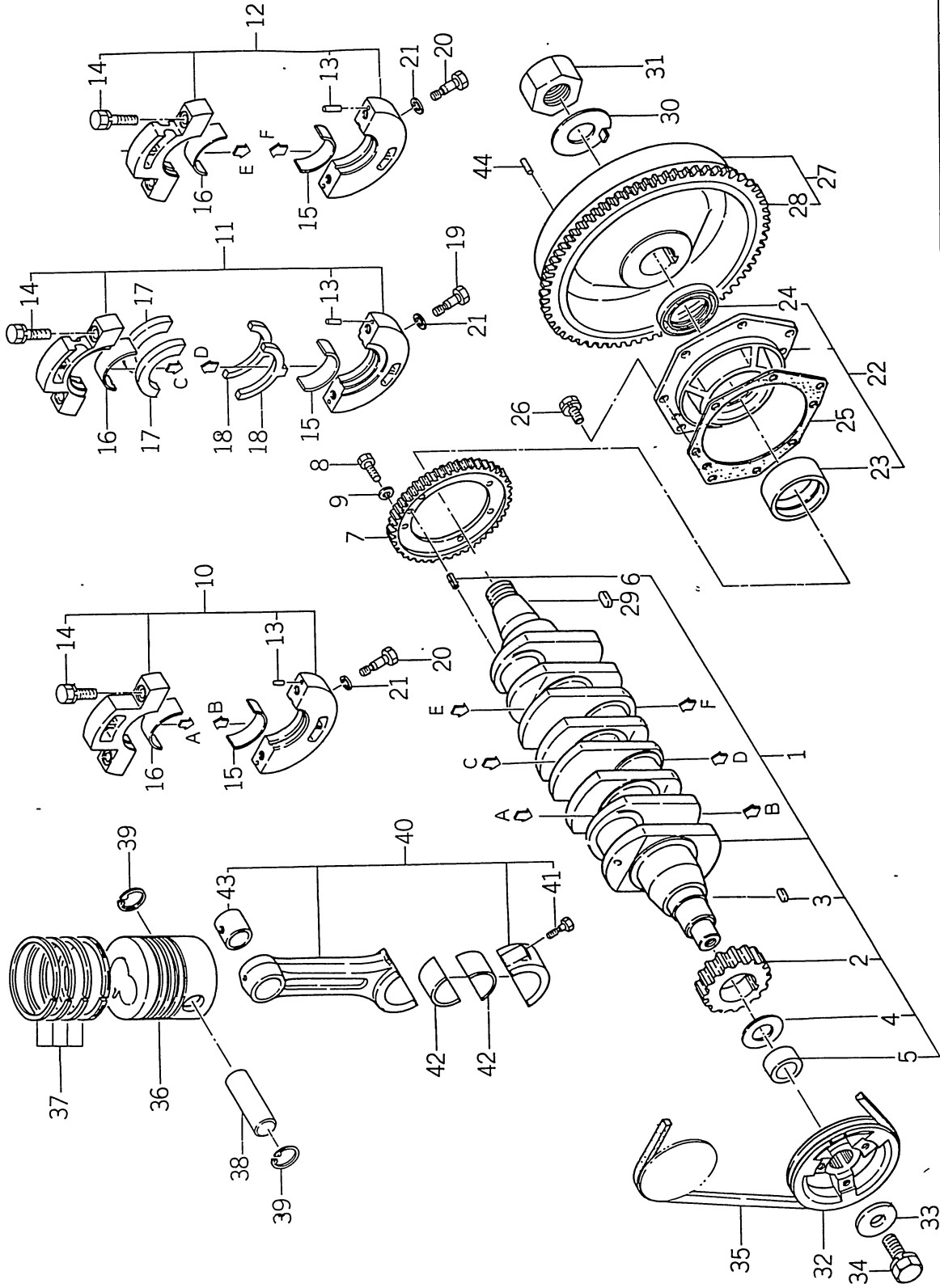
| 見出 番号 REF.NO. | コード番号 CODE NO. | 部 品 名 称 | | SE 6000 | SE 6040 | 個 | 数 Q'ty | 注 文 単 位 MinQ'ty | 備 考 REMARKS |
|---------------------|-------------------|-------------------|------------------------|------------|------------|---|-----------|-----------------------|----------------|
| | | PART | NAME | | | | | | |
| 31 | S 020110008 | ナット | NUT | 6 | 6 | | | 10 | |
| 32 | S 027100008 | スプリングワッシャ | SPRING WASHER | 6 | 6 | | | 10 | |
| 33 | S 011310830 | ボルト | BOLT | 6 | 6 | | | 10 | |
| 34 | 135616171 | エキゾーストマニホールド | EXHAUST MANIFOLD | 1 | 1 | | | 1 | |
| 35 | 135996120 | ガスケット | GASKET | 4 | 4 | | | 5 | |
| 36 | S 012110840 | スタッドボルト | STUD BOLT | 4 | 4 | | | 10 | |
| 37 | S 011310840 | ボルト | BOLT | 4 | 4 | | | 10 | |
| 38 | 012109044 | スタッドボルト | STUD BOLT | 4 | 4 | | | 10 | |
| 39 | S-020200010 | ナット | NUT | 4 | 4 | | | 10 | |
| 40 | S 027100010 | スプリングワッシャ | SPRING WASHER | 4 | 4 | | | 10 | |
| 41 | 120036171 | ロッカーアーム ASS'Y | ROCKER-ARM ASS'Y | 4 | 4 | | | 1 | |
| 42 | 120306090 | ロッカーアームシャフト COMPL | ROCKER-ARM SHAFT COMPL | 4 | 4 | | | 1 | |
| 43 | 120356060 | ロッカーアーム COMPL | ROCKER-ARM COMPL | 4 | 4 | | | 1 | |
| 44 | S 036100014 | スナップリング | SNAP RING | 8 | 8 | | | 5 | |
| 45 | S 199486010 | アジャストスクリュー | SCREW | 8 | 8 | | | 1 | |
| 46 | S 020100008 | ナット | NUT | 8 | 8 | | | 10 | |
| 47 | 120216030 | キャップ | CAP | 8 | 8 | | | 10 | |
| 48 | 111216260 | ヘッドカバー | HEAD COVER | 1 | 1 | | | 1 | |
| 49 | 111996220 | ガスケット | GASKET | 1 | 1 | | | 1 | |
| 50 | S 025100010 | シールワッシャ | SEAL WASHER | 4 | 4 | | | 5 | |
| 51 | S 024500010 | キャップナット | CAP NUT | 4 | 4 | | | 5 | |
| 52 | 110506050 | プリーザバイブ COMPL | PIPE COMPL | 1 | 1 | | | 1 | |
| 53 | 110996390 | ガスケット | GASKET | 1 | 1 | | | 5 | |
| 54 | S 011300820 | ボルト | BOLT | 2 | 2 | | | 10 | |
| 55 | 068209070 | ゴムホース | RUBBER HOSE | 1 | 1 | | | 1 | |
| 56 | 398750210 | ホースバンド | HOSE BAND | 4 | 4 | | | 1 | |
| 57 | 145536120 | ホース | HOSE | 1 | 1 | | | 1 | |
| 58 | 120356011 | ロッカーアーム COMPL | ROCKER-ARM COMPL | 4 | 4 | | | 1 | |
| 59 | 110506071 | プリーザバイブ COMPL | PIPE COMPL | 1 | 1 | | | 1 | |
| 60 | 385200500 | スイッチ COMPL | SWITCH COMPL | 1 | 1 | | | 1 | |

バインダー
BINDER NO.
ISP3003

改訂番号 年月
SUPPLEMENT NO.



05. クランクシャフト, ピストン
CRANKSHAFT, PISTON



バインダー NO.
BINDER NO.
1 SP 3 0 0 3

(1 - 15)

改訂番号 年月
SUPPLEMENT NO.





05. クランクシャフト, ピストン
CRANKSHAFT, PISTON

管理コード

| 見出番号 REF.NO. | コード番号 CODE NO. | 部品名 PART NAME | SE 6000 | SE 6040 | 個 | 数 | Q'ty | 注文単位 Min.Q'ty | 備考 REMARKS |
|-----------------|-------------------|------------------|---------|---------|---|---|------|------------------|---------------|
| 1 | 115256280 | クランクシャフト COMPL | 1 | 1 | | | | 1 | 115266371 |
| 2 | 115276090 | クランクシャフトギヤ | 1 | 1 | | | | 1 | |
| 3 | 034109004 | キー | 1 | 1 | | | | 5 | |
| 4 | 115416130 | オイルスリンガ | 1 | 1 | | | | 1 | |
| 5 | 199236410 | カラ | 1 | 1 | | | | 1 | |
| 6 | 030300616 | スプリングピン | 1 | 1 | | | | 5 | |
| 7 | 165416220 | ギヤ | 1 | 1 | | | | 1 | |
| 8 | 010110616 | ボルト | 5 | 5 | | | | 10 | |
| 9 | S-027100006 | スプリングワッシャー | 5 | 5 | | | | 10 | |
| 10 | 110156060 | ベアリングホルダ ASS'Y | 1 | 1 | | | | 1 | |
| 11 | 110156070 | ベアリングホルダ ASS'Y | 1 | 1 | | | | 1 | |
| 12 | 110156080 | ベアリングホルダ ASS'Y | 1 | 1 | | | | 1 | |
| 13 | S030500612 | ロックピン | 6 | 6 | | | | 10 | |
| 14 | S011311250 | ボルト | 6 | 6 | | | | 10 | |
| 15 | 198516960 | メタル STD | 3 | 3 | | | | 5 | |
| 15 | 198516964 | メタル US. 0.25 | 3 | 3 | | | | 5 | |
| 15 | 198516967 | メタル US. 0.50 | 3 | 3 | | | | 5 | |
| 16 | 198516970 | メタル STD | 3 | 3 | | | | 5 | |
| 16 | 198516974 | メタル US. 0.25 | 3 | 3 | | | | 5 | |
| 16 | 198516977 | メタル US. 0.50 | 3 | 3 | | | | 5 | |
| 17 | 199266140 | スラストワッシャー | 2 | 2 | | | | 5 | |
| 18 | 199266150 | スラストワッシャー | 2 | 2 | | | | 5 | |
| 19 | 199436120 | ボルト | 1 | 1 | | | | 10 | |
| 20 | S010111260 | ボルト | 2 | 2 | | | | 10 | |
| 21 | S027100012 | スプリングワッシャー | 3 | 3 | | | | 10 | |
| 22 | 110406180 | ベアリングカバー COMPL | 1 | 1 | | | | 1 | |
| 23 | 198516860 | ブッシュ STD | 1 | 1 | | | | 1 | |
| 23 | 198516864 | ブッシュ US. 0.25 | 1 | 1 | | | | 1 | |
| 23 | 198516867 | ブッシュ US. 0.50 | 1 | 1 | | | | 1 | |
| 24 | S050209047 | オイルシール | 1 | 1 | | | | 1 | |

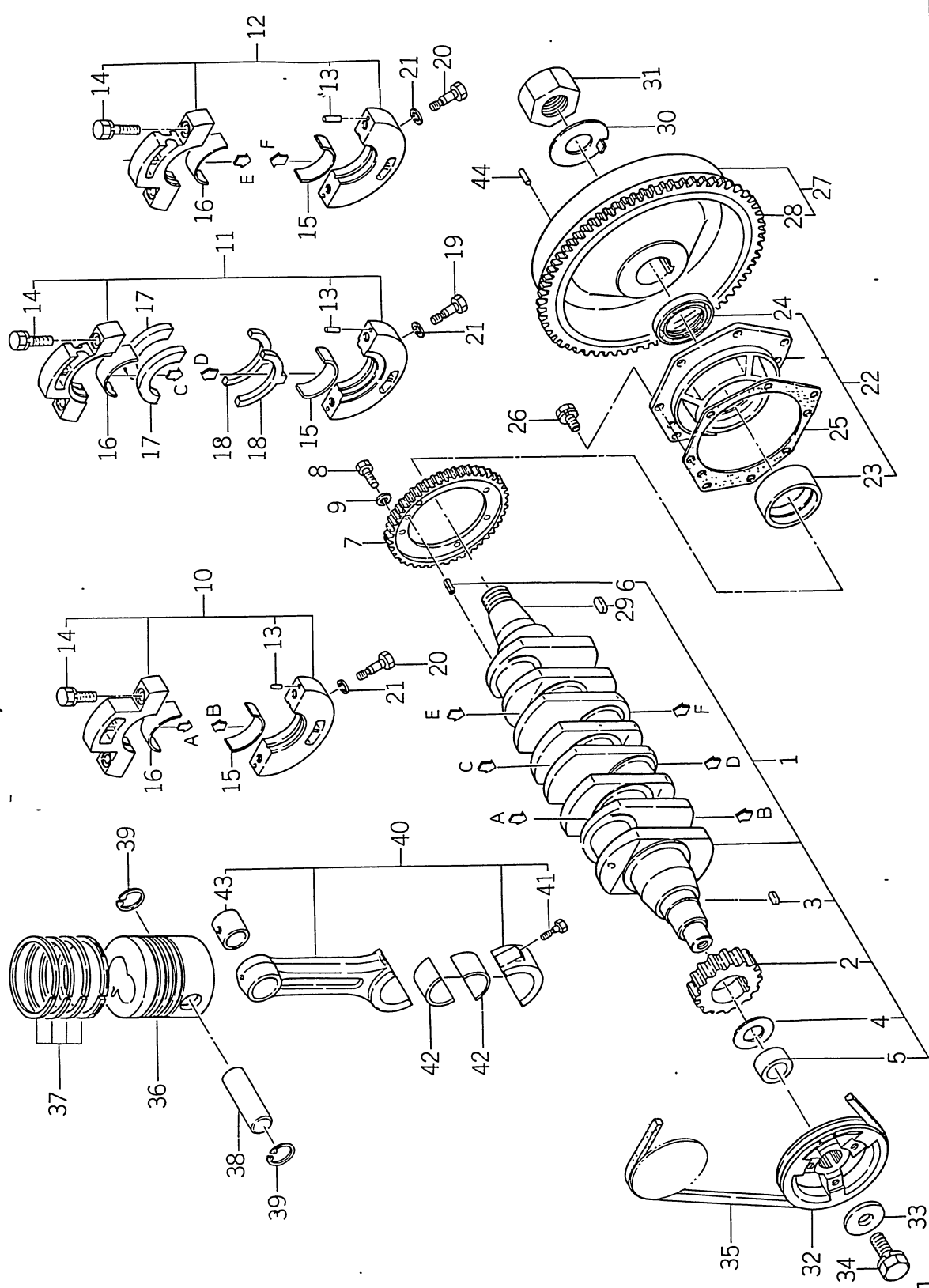
バインダー
BINDER NO.
ISP3003

改訂番号 年月
SUPPLEMENT NO.

(1-16)



05. クランクシャフト, ピストン
CRANKSHAFT, PISTON



| | |
|---------------------|---------|
| バインダー BINDER NO. | ISP3003 |
|---------------------|---------|

(1-17)

| | |
|------------------------|--|
| 改訂番号 SUPPLEMENT NO. | |
| 年月 YEAR MONTH | |





05. クランクシャフト, ピストン
CRANKSHAFT, PISTON

管理コード

| 見出番号 REF.NO. | コード番号 CODE NO. | 部品名称 | | SE 6000 | SE 6040 | 個 | 数 | Q'ty | 注文 単位 Min.Q'ty | 備考 REMARKS |
|-----------------|---------------------|---------------------|----------------------|------------|------------|---|---|------|----------------------|---------------|
| | | PART | NAME | | | | | | | |
| 25 | 110996400 | ガスケット | GASKET | 1 | 1 | | | | 5 | |
| 26 | S011311030 | ボルト | BOLT | 8 | 8 | | | | 10 | |
| 27 | 115356370 | フライホイール COMPL | FLYWHEEL COMPL | 1 | 1 | | | | 1 | |
| 28 | 115376120 | リングギヤ | RING GEAR | 1 | 1 | | | | 1 | |
| 29 | S034109026 | キー | KEY | 1 | 1 | | | | 5 | |
| 30 | S199316100 | ロックワッシャ | LOCK WASHER | 1 | 1 | | | | 1 | |
| 31 | 020109070 | フライホイールナット | NUT | 1 | 1 | | | | 1 | |
| 32 | 115396250 | クランクシャフトプーリ | CRANKSHAFT PULLY | 1 | 1 | | | | 1 | |
| 33 | S-0-2-6-1-0-9-0-3-2 | ワッシャ | WASHER | 1 | 1 | | | | 1 | |
| 34 | S011311225 | ボルト | BOLT | 1 | 1 | | | | 10 | |
| 35 | T080220042 | Vベルト | V-BELT | 1 | 1 | | | | 1 | |
| 36 | 115317280 | ピストン | PISTON | 4 | 4 | | | | 1 | |
| 37 | 115107110 | ピストンリング KIT | PISTONRING KIT | 4 | 4 | | | | 1 | |
| 38 | 115326170 | ピストンピン | PISTON PIN | 4 | 4 | | | | 1 | |
| 39 | S036500035 | スナップリング | SNAP RING | 8 | 8 | | | | 5 | |
| 40 | 115026150 | コネクティングロッド ASS'Y | CONNECTING ROD ASS'Y | 4 | 4 | | | | 2 | |
| 41 | S115176032 | コネクティングロッド ボルト | CONNECTING ROD BOLT | 8 | 8 | | | | 2 | |
| 42 | 198516980 | メタル STD | METAL STD | 8 | 8 | | | | 5 | |
| 42 | 198516984 | メタル US. 0.25 | METAL US. 0.25 | 8 | 8 | | | | 5 | |
| 42 | 198516987 | メタル US. 0.50 | METAL US. 0.50 | 8 | 8 | | | | 5 | |
| 43 | 198516700 | ブッシュ | BUSH | 4 | 4 | | | | 1 | |
| 44 | S030500820 | ノックピン | DOWEL PIN | 2 | 2 | | | | 1 | |

バインダー
BINDER NO.

1SP3003

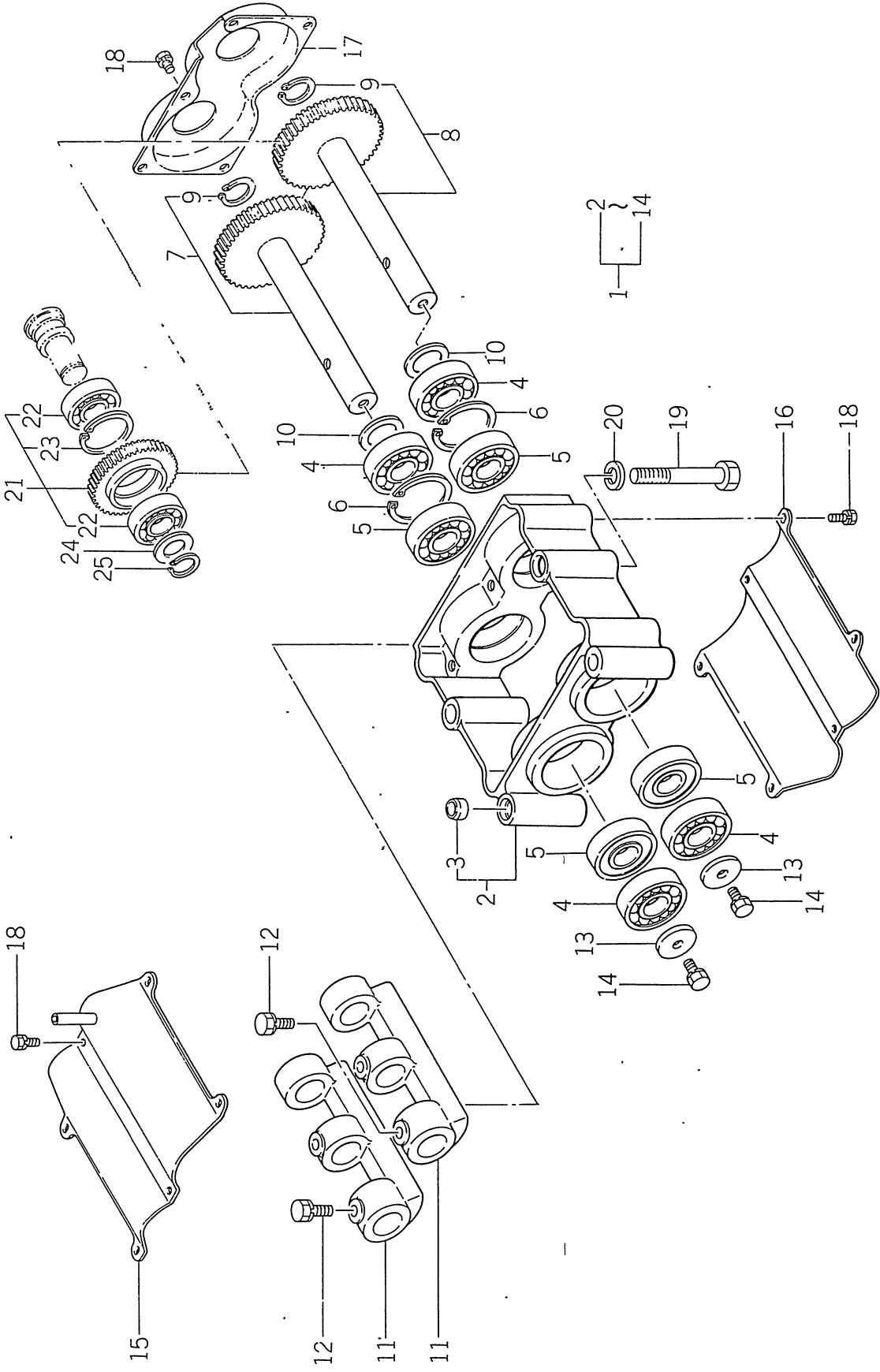
改訂番号・月

SUPPLEMENT NO.

(1-18)



06. バランサ
BALANCER



| | |
|---------------------|---------|
| バインダー BINDER NO. | ISP3003 |
|---------------------|---------|

| | |
|------------------------|----|
| 改訂番号 SUPPLEMENT NO. | 年月 |
|------------------------|----|



06. バランサ
BALANCER

管理コード

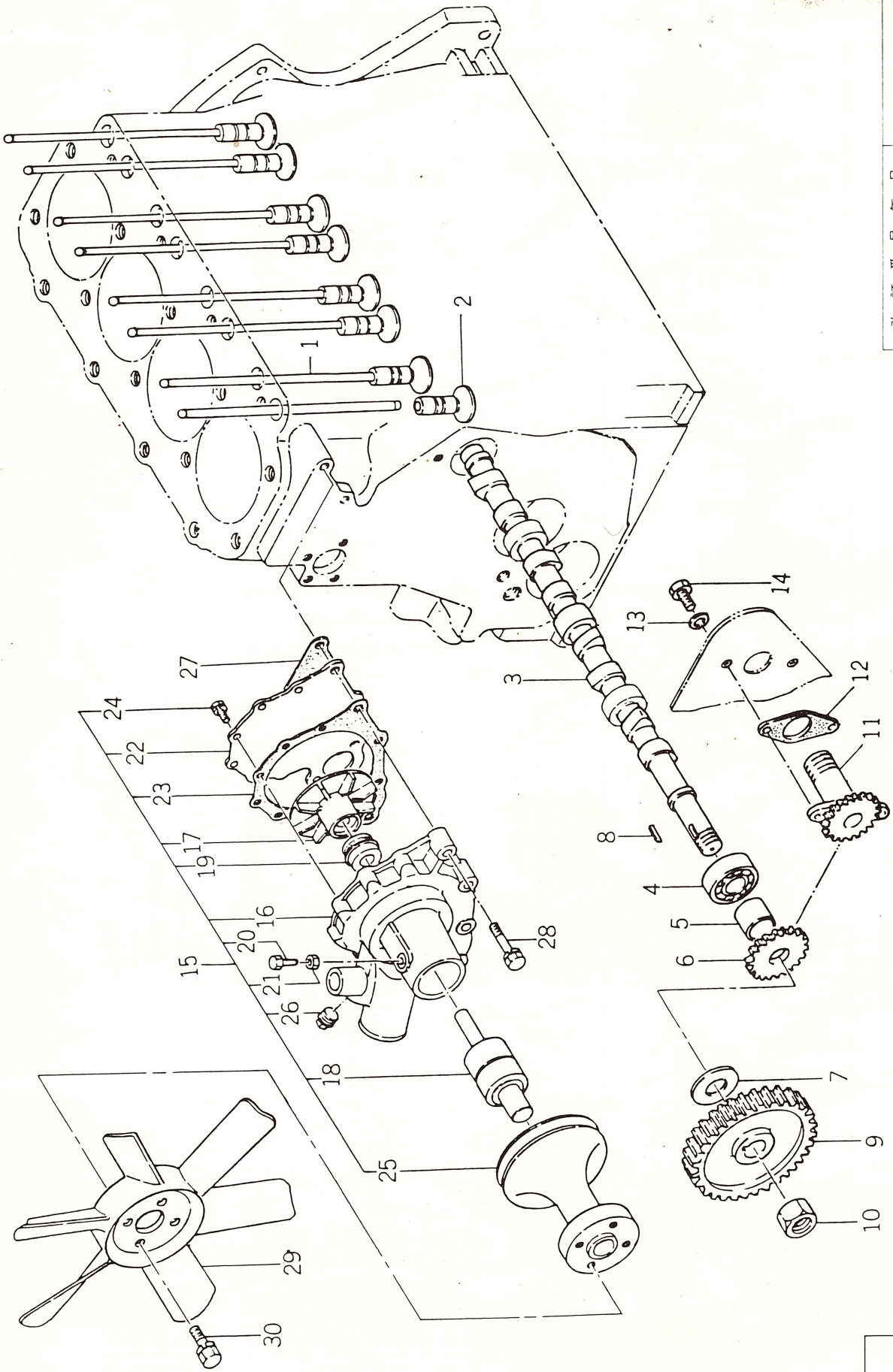
| 見出 番号 REF.NO. | コード番号 CODE NO. | 部 品 名 称 PART NAME | SE 6000 | SE 6040 | 個 数 Q'ty | | | 注 文 単 位 Min.Q'ty | 備 考 REMARKS |
|---------------------|-------------------|----------------------|------------|------------|----------|--|----|------------------------|----------------|
| | | | | | | | | | |
| 1 | 165036030 | バランサ ASS'Y | 1 | 1 | | | 1 | | |
| 2 | 165326050 | ハウジング COMPL | 1 | 1 | | | 1 | | |
| 3 | 030509013 | ノックカン | 2 | 2 | | | 5 | | |
| 4 | S040106205 | ベアリング | 4 | 4 | | | 1 | | |
| 5 | 040116205 | ベアリング | 4 | 4 | | | 1 | | |
| 6 | S036500052 | スナップリング | 2 | 2 | | | 10 | | |
| 7 | 165456050 | シャフト COMPL | 1 | 1 | | | 1 | | |
| 8 | 165456040 | シャフト COMPL | 1 | 1 | | | 1 | | |
| 9 | 036100024 | スナップリング | 2 | 2 | | | 10 | | |
| 10 | S199260030 | スラストワッシャ | 2 | 2 | | | 10 | | |
| 11 | 165316080 | バランサ | 2 | 2 | | | 1 | | |
| 12 | S011310820 | ボルト | 4 | 4 | | | 10 | | |
| 13 | S026109011 | スペーサ | 1 | 1 | | | 10 | | |
| 14 | S011310816 | ボルト | 1 | 1 | | | 10 | | |
| 15 | 165356010 | カバー COMPL | 1 | 1 | | | 1 | | |
| 16 | 165366040 | カバー | 1 | 1 | | | 1 | | |
| 17 | 165366030 | カバー | 1 | 1 | | | 1 | | |
| 18 | S011140610 | ボルト | 17 | 17 | | | 10 | | |
| 19 | S010111280 | ボルト | 4 | 4 | | | 10 | | |
| 20 | S027100012 | スプリングワッシャ | 4 | 4 | | | 10 | | |
| 21 | 165026040 | アイドルギヤ ASS'Y | 1 | 1 | | | 1 | | |
| 22 | S040106004 | ベアリング | 2 | 2 | | | 1 | | |
| 23 | 036500042 | スナップリング | 1 | 1 | | | 10 | | |
| 24 | S199260020 | スラストワッシャ | 1 | 1 | | | 10 | | |
| 25 | S036100020 | スナップリング | 1 | 1 | | | 10 | | |

バインダー
BINDER NO.
ISP3003

改訂番号 年月
SUPPLEMENT NO.

(1-20)

07. カムシャフト, ウォータポンプ
CAMSAFT, WATER PUMP



| | |
|----------------|----|
| 改訂番号 | 年月 |
| SUPPLEMENT NO. | |

(1-21)

| |
|------------|
| バインダー NO. |
| BINDER NO. |
| ISP3003 |





07. カムシャフト, ウォータポンプ
CAMSHAFT, WATER PUMP

管理コード

| 見出番号 REF.NO. | コード番号 CODE NO. | 部品名 PART NAME | SE 6000 | SE 6040 | 個数 Q'ty | 注文単位 Min.Q'ty | 備考 REMARKS |
|-----------------|-------------------|------------------|---------|---------|------------|------------------|---------------|
| 1 | 120456190 | プッシュロッド COMPL | | | | 2 | |
| 2 | S 120116070 | タペット | 8 | 8 | | 2 | |
| 3 | 120266260 | カムシャフト | 1 | 1 | | 1 | |
| 4 | S 040106204 | ベアリング | 1 | 1 | | 1 | |
| 5 | S 199236090 | カラ | 1 | 1 | | 1 | |
| 6 | S 120736031 | ギヤ | 1 | 1 | | 1 | |
| 7 | 199216030 | スペーサ | 1 | 1 | | 5 | |
| 8 | S 134109005 | キー | 1 | 1 | | 5 | |
| 9 | T 120276020 | カムシャフトギヤ | 1 | 1 | | 1 | |
| 10 | S 020400020 | ナット | 1 | 1 | | 10 | |
| 11 | S 120076020 | タコメータシャフト ASS'Y | 1 | 1 | | 1 | |
| 12 | S 120996010 | ガスケット | 1 | 1 | | 5 | |
| 13 | 198996020 | ガスケット | 2 | 2 | | 5 | |
| 14 | S 010100612 | ボルト | 2 | 2 | | 10 | |
| 15 | 145016350 | ウォータポンプ ASS'Y | 1 | 1 | | 1 | |
| 16 | 145136091 | ウォータポンプケーシング | 1 | 1 | | 1 | |
| 17 | 145116040 | ウォータポンプインペラ | 1 | 1 | | 1 | |
| 18 | 145156010 | ウォータポンプシャフト | 1 | 1 | | 1 | |
| 19 | S 145126010 | メカニカルシール | 1 | 1 | | 1 | |
| 20 | S 199436040 | セットスクリュ | 1 | 1 | | 5 | |
| 21 | S 020300006 | ナット | 1 | 1 | | 10 | |
| 22 | 145146050 | セットプレート | 1 | 1 | | 5 | |
| 23 | 145996180 | ガスケット | 1 | 1 | | 5 | |
| 24 | S 011600612 | ボルト | 6 | 6 | | 10 | |
| 25 | 145336430 | ファンプーリ | 1 | 1 | | 1 | |
| 26 | 198436060 | ターバネジプラグ | 1 | 1 | | 1 | |
| 27 | 145996190 | ガスケット | 1 | 1 | | 5 | |
| 28 | S 011310840 | ボルト | 6 | 6 | | 10 | |
| 29 | 145306420 | クーリングファン COMPL | 1 | 1 | | 1 | |
| 30 | S 011300825 | ボルト | 4 | 4 | | 10 | |

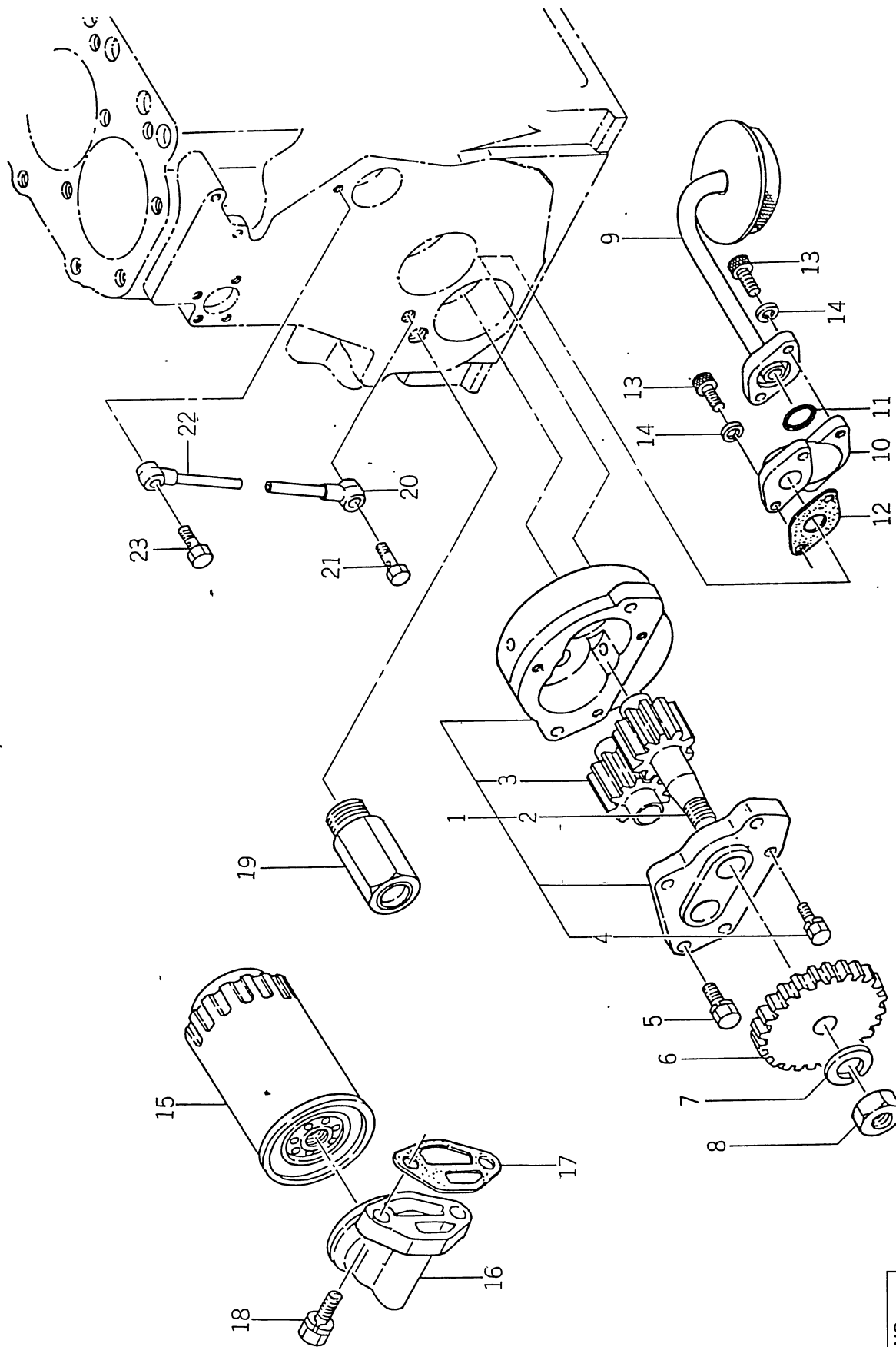
バインダー
BINDER NO.
I' S P 3 0 0 3

改訂番号 年月
SUPPLEMENT NO.

(1-22)



08. オイルポンプ, オイルフィルタ
OIL PUMP, OIL FILTER



| |
|---------------------|
| バインダー BINDER NO. |
| 1 SP3003 |

| |
|------------------------|
| 改訂番号 SUPPLEMENT NO. |
| 年月 |

(1-23)





08. オイルポンプ, オイルフィルタ
OIL PUMP, OIL FILTER

管理コード

| 見出番号 REF.NO. | コード番号 CODE NO. | 部 品 名 称 | | SE 6000 | SE 6040 | 個 | 数 | Q'ty | 注 文 単 位 Min.Q'ty | 備 考 REMARKS |
|-----------------|-------------------|--------------------|----------------------|------------|------------|---|---|------|------------------------|----------------|
| | | PART | NAME | | | | | | | |
| 1 | T 140016090 | オイルポンプ ASS'Y | OIL PUMP ASS'Y | 1 | 1 | | | | 1 | |
| 2 | 140126170 | オイルポンプギヤ | OIL PUMP GEAR | 1 | 1 | | | | 1 | |
| 3 | 140126160 | オイルポンプギヤ | OIL PUMP GEAR | 1 | 1 | | | | 1 | |
| 4 | S 011140616 | ボルト | BOLT | 3 | 3 | | | | 10 | |
| 5 | S 011300830 | ボルト | BOLT | 2 | 2 | | | | 10 | |
| 6 | S 140126062 | オイルポンプギヤ | OIL PUMP GEAR | 1 | 1 | | | | 1 | |
| 7 | S 020200010 | ナット | NUT | 1 | 1 | | | | 10 | |
| 8 | S 027100010 | スプリングワッシャ | SPRING WASHER | 1 | 1 | | | | 10 | |
| 9 | 140406200 | サクションフィルタ COMPL | SUCTION_FILTER_COMPL | 1 | 1 | | | | 1 | |
| 10 | 140426040 | フィルタホルダ | FILTER HOLDER | 1 | 1 | | | | 1 | |
| 11 | S 052100180 | Oリング | O-RING | 1 | 1 | | | | 5 | |
| 12 | 140996040 | ガスケット | GASKET | 1 | 1 | | | | 5 | |
| 13 | S 010700620 | ボルト | BOLT | 4 | 4 | | | | 10 | |
| 14 | S 027100006 | スプリングワッシャ | SPRING WASHER | 4 | 4 | | | | 10 | |
| 15 | 140516140 | オイルフィルタ COMPL | OIL_FILTER_COMPL | 1 | 1 | | | | 1 | |
| 16 | 140526051 | ホルダ COMPL | HOLDER_COMPL | 1 | 1 | | | | 1 | |
| 17 | 140996090 | ガスケット | GASKET | 1 | 1 | | | | 5 | |
| 18 | S 011301035 | ボルト | BOLT | 2 | 2 | | | | 10 | |
| 19 | 140036100 | リリーフバルブ ASS'Y | RELIEF_VALVE_ASS'Y | 1 | 1 | | | | 1 | |
| 20 | 140606020 | オイルパイプ COMPL | OIL_PIPE_COMPL | 1 | 1 | | | | 1 | |
| 21 | S 198486080 | アイボルト | BOLT | 1 | 1 | | | | 10 | |
| 22 | 140606030 | オイルパイプ COMPL | OIL_PIPE_COMPL | 1 | 1 | | | | 1 | |
| 23 | S 198486070 | アイボルト | BOLT | 1 | 1 | | | | 10 | |

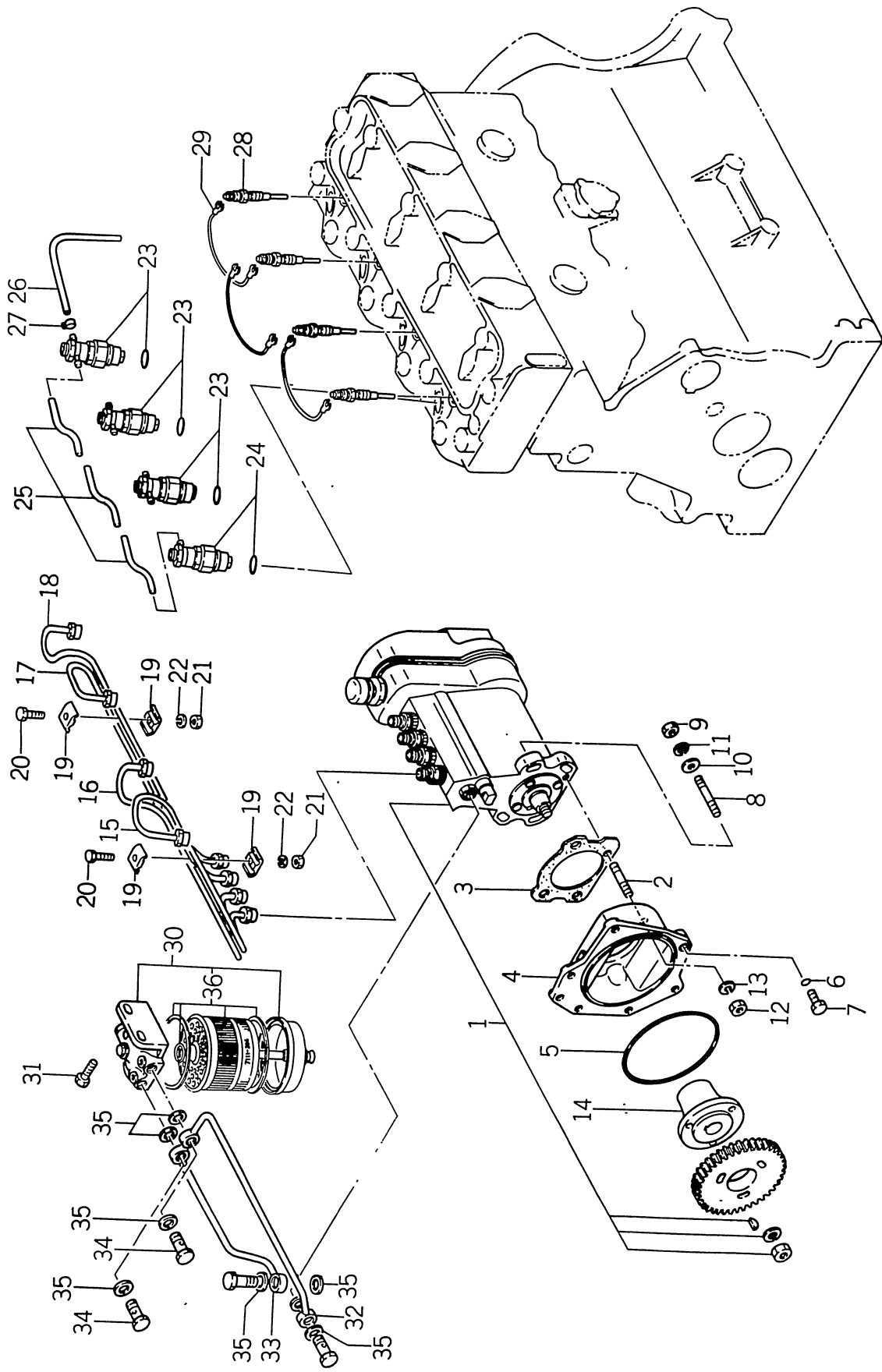
バインダー
BINDER NO.
I SP3003

(1-24)

改訂番号年月
SUPPLEMENT NO.



09. インジェクションパイプ, ポンプギア
INJECTION PIPE, PUMP GEAR



| |
|-------------------------|
| バインダー NO. BINDER NO. |
| ISP3003 |

(1-25)

| |
|----------------|
| 改訂番号 年月 |
| SUPPLEMENT NO. |



09. インジェクションパイプ, ポンプギヤ
INJECTION PIPE, PUMP GEAR

管理コード

| 見出番号 REF.NO. | コード番号 CODE NO. | 部 品 名 称 | | SE 6000 | SE 6040 | 個 | 数 Q'ty | 注文 単位 Min.Q'ty | 備 考 REMARKS |
|-----------------|-------------------|-------------|----------------------|------------|------------|---|--------|----------------------|----------------|
| | | PART | NAME | | | | | | |
| 1 | 131016830 | インジェクションポンプ | INJECTION PUMP ASS'Y | 1 | 1 | | | 1 | |
| 2 | S 012100820 | スタッドボルト | STUD BOLT | 1 | 1 | | | 10 | |
| 3 | 131996090 | ガスケット | GASKET | 1 | 1 | | | 5 | |
| 4 | 131716070 | フランジ | FRANGE | 1 | 1 | | | 1 | |
| 5 | 052301250 | Oリング | O-RING | 1 | 1 | | | 5 | |
| 6 | 052100100 | Oリング | O-RING | 1 | 1 | | | 5 | |
| 7 | S 011300816 | ボルト | BOLT | 1 | 1 | | | 10 | |
| 8 | S 012111035 | スタッドボルト | STUD BOLT | 3 | 3 | | | 10 | |
| 9 | S-0-2-0-1-0-0-1-0 | ナット | NUT | 3 | 3 | | | 10 | |
| 10 | S 026100010 | ワッシャ | WASHER | 3 | 3 | | | 10 | |
| 11 | S 027100010 | スプリングワッシャ | SPRING WASHER | 3 | 3 | | | 10 | |
| 12 | S 020110008 | ナット | NUT | 1 | 1 | | | 10 | |
| 13 | S 027100008 | スプリングワッシャ | SPRING WASHER | 1 | 1 | | | 10 | |
| 14 | 131726070 | カップリング | COUPLING | 1 | 1 | | | 1 | |
| 15 | 131506500 | インジェクションパイプ | INJECTION PIPE COMPL | 1 | 1 | | | 1 | |
| 16 | 131506510 | インジェクションパイプ | INJECTION PIPE COMPL | 1 | 1 | | | 1 | |
| 17 | 131506520 | インジェクションパイプ | INJECTION PIPE COMPL | 1 | 1 | | | 1 | |
| 18 | 131506530 | インジェクションパイプ | INJECTION PIPE COMPL | 1 | 1 | | | 1 | |
| 19 | 199106020 | クランプ | CLAMP COMPL | 4 | 4 | | | 1 | |
| 20 | S 010100625 | ボルト | BOLT | 2 | 2 | | | 10 | |
| 21 | S 020100006 | ナット | NUT | 2 | 2 | | | 10 | |
| 22 | S 027100006 | スプリングワッシャ | SPRING WASHER | 2 | 2 | | | 10 | |
| 23 | S 131406130 | ノズルアソビホルダ | INJECTOR ASS'Y | 1 | 1 | | | 1 | |
| 24 | S 131406140 | ノズルアソビホルダ | INJECTOR ASS'Y | 3 | 3 | | | 1 | |
| 25 | S 068209026 | ゴムパイプ | RUBBER PIPE | 3 | 3 | | | 5 | |
| 26 | S 068209054 | ゴムパイプ | RUBBER PIPE | 1 | 1 | | | 5 | |
| 27 | S 198346010 | クリップ | CLIP | 8 | 8 | | | 5 | |
| 28 | 185366080 | グローブプラグ | GLOW PLUG | 4 | 4 | | | 1 | |
| 29 | 185606140 | ワイヤハーネス | WIRE HARNESS | 4 | 4 | | | 1 | |
| 30 | 130306140 | フェエルフイルタ | FUEL FILTER ASS'Y | 3 | 3 | | | 1 | |

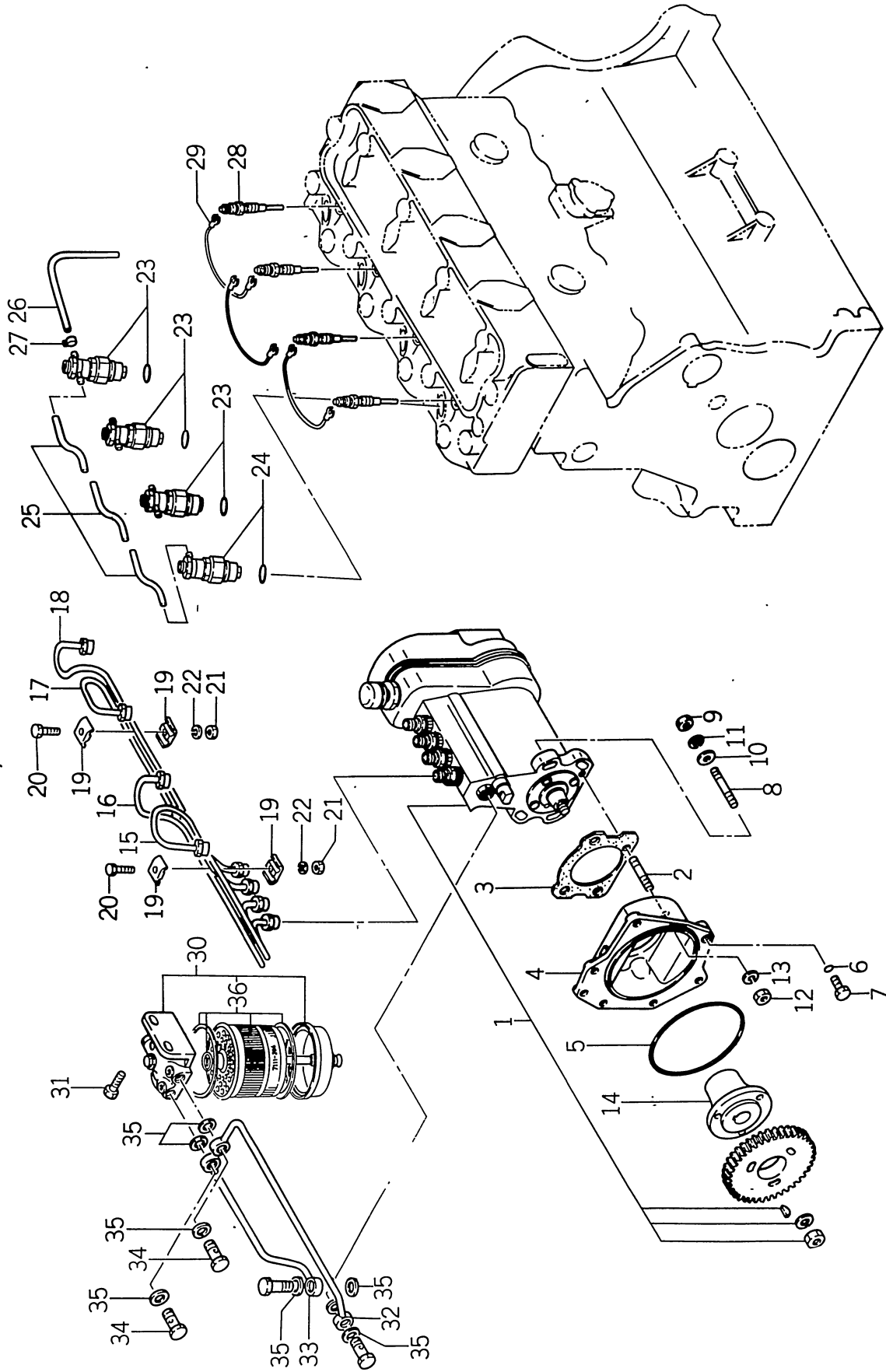
バインダー
BINDER NO.
ISP3003

改訂番号 年月
SUPPLEMENT NO.

(1-26)



09. インジェクションパイプ, ポンプギア
INJECTION PIPE, PUMP GEAR



バインダー NO.
BINDER NO.
ISP3003

(1-27)

改訂番号 年月
SUPPLEMENT NO.





09. インジェクションパイプ, ポンプギヤ
INJECTION PIPE, PUMP GEAR

管理コード

| 見出番号 REF.NO. | コード番号 CODE NO. | 部 品 名 PART NAME | 個 数 Q'ty | | 注 文 単 位 Min.Q'ty | 備 考 REMARKS |
|-----------------|-------------------|--------------------|------------|------------|---------------------|----------------|
| | | | SE 6000 | SE 6040 | | |
| 31 | S 011301025 | ボルト | 1 | 1 | 10 | |
| 32 | 130556220 | パイプ COMPL | 1 | 1 | 1 | |
| 33 | 130556210 | パイプ COMPL | 1 | 1 | 1 | |
| 34 | 198486250 | アイボルト | 2 | 2 | 10 | |
| 35 | 025100014 | シールワッシャ | 8 | 8 | 10 | |
| 36 | 130366070 | エレメント | 1 | 1 | 1 | |

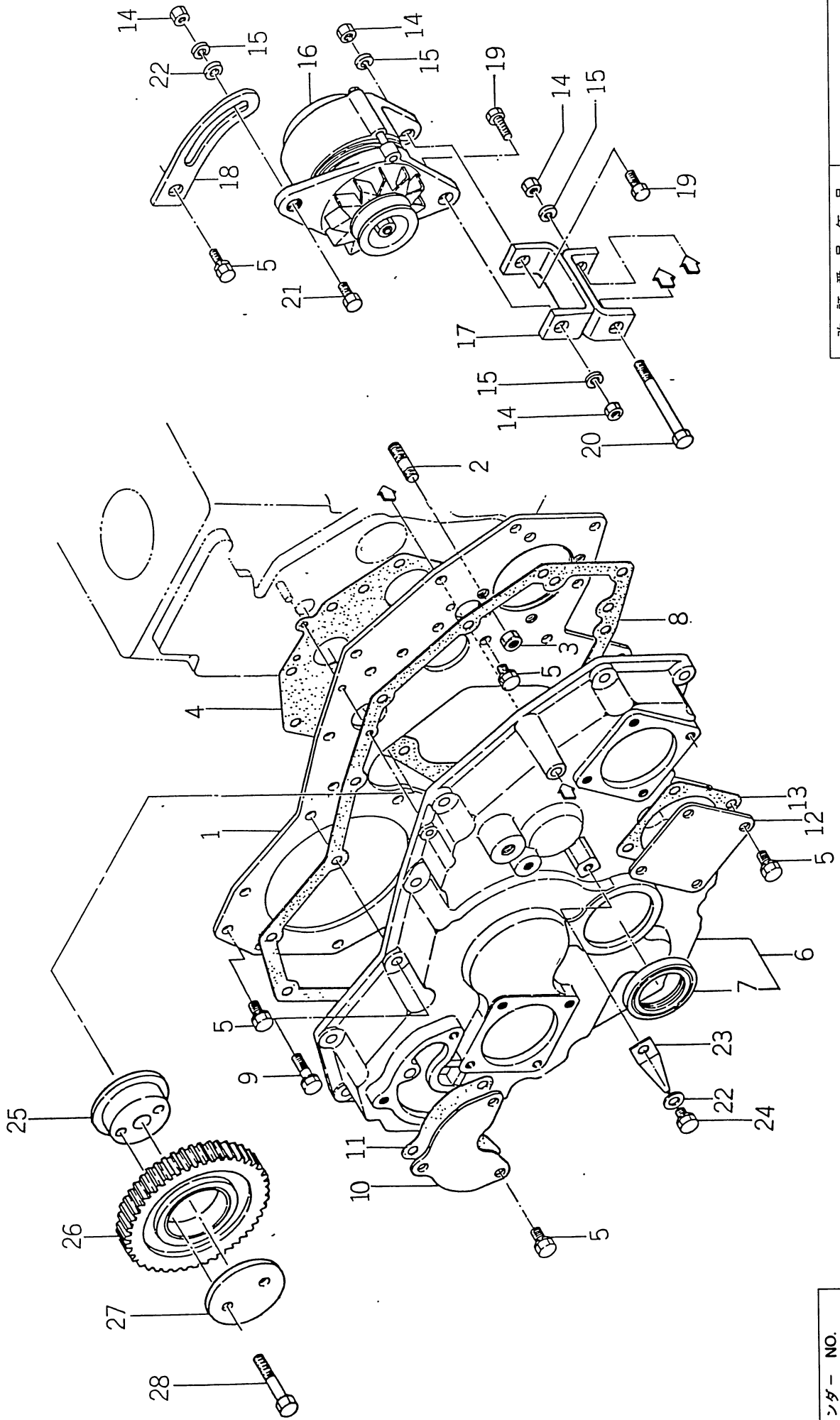
バインダー NO.
BINDER NO.
ISP3003

(1-28)

改訂番号 年月
SUPPLEMENT NO.



タイミンギヤケース
10. TIMING GEAR CASE



| | |
|---------------------|-----|
| バインダー BINDER NO. | NO. |
| ISP3003 | |

(1-29)

| | |
|----------------|--|
| 改訂番号年月 | |
| SUPPLEMENT NO. | |





10. タイミングギヤケース
TIMING GEAR CASE

管理コード

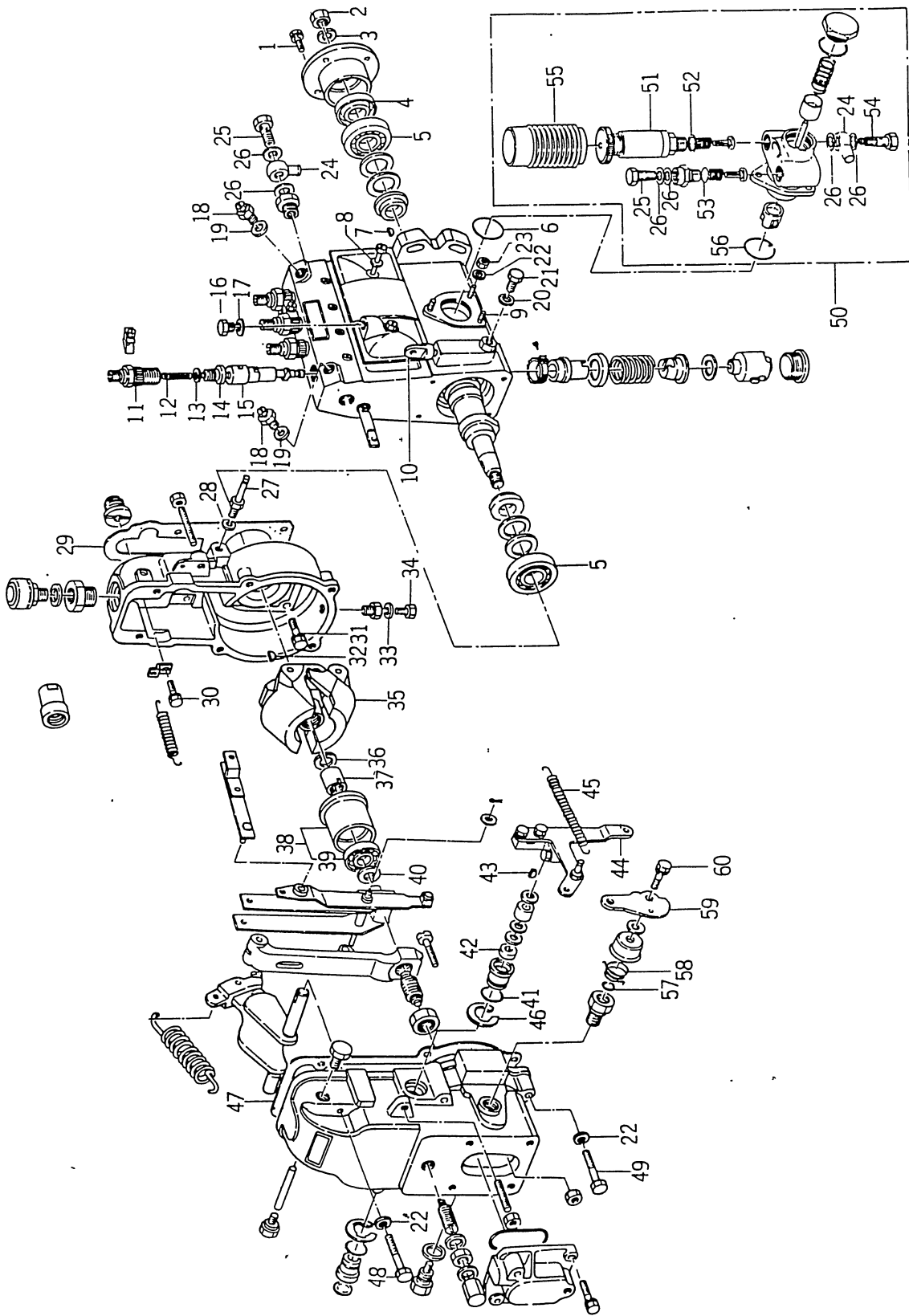
| 見出 番号 REF.NO. | コード番号 CODE NO. | 部 品 名 PART NAME | 個 | 数 | Q'ty | 注 文 単 位 Min.Q'ty | 備 考 REMARKS |
|---------------------|-------------------|--------------------|----|---|------|------------------------|----------------|
| | | | | | | | |
| 1 | 165156100 | フロントプレート COMPL | 1 | | | 1 | |
| 2 | S 012100820 | スタッドボルト | 10 | | | 10 | |
| 3 | 020700008 | ナット | 2 | | | 10 | |
| 4 | 165996031 | ガスケット | 1 | | | 5 | |
| 5 | S 011300816 | ボルト | 10 | | | 10 | |
| 6 | 165016110 | タイミングギヤケース ASS'Y | 1 | | | 1 | |
| 7 | S 198636040 | オイルシール | 1 | | | 1 | |
| 8 | 165996290 | ガスケット | 1 | | | 5 | |
| 9 | S 011300828 | ボルト | 15 | | | 10 | |
| 10 | 165206100 | カバー | 1 | | | 1 | |
| 11 | 165996280 | ガスケット | 1 | | | 5 | |
| 12 | 165206010 | カバー | 1 | | | 1 | |
| 13 | 165996050 | ガスケット | 1 | | | 5 | |
| 14 | S 020100008 | ナット | 8 | | | 10 | |
| 15 | S 027100008 | スプリングワッシャ | 8 | | | 10 | |
| 16 | 185046130 | オルタネータ ASS'Y | 1 | | | 1 | |
| 17 | 185706220 | ホルダ COMPL | 1 | | | 1 | |
| 18 | 185726021 | アジャスティングプレート | 1 | | | 1 | |
| 19 | 010109108 | ボルト | 1 | | | 10 | |
| 20 | 010110885 | ボルト | 1 | | | 10 | |
| 21 | S 011300820 | ボルト | 1 | | | 10 | |
| 22 | S 026100008 | ワッシャ | 3 | | | 10 | |
| 23 | S 131806010 | トップマーク | 1 | | | 1 | |
| 24 | S 011300812 | ボルト | 1 | | | 10 | |
| 25 | 165296021 | アイドルギヤシャフト | 1 | | | 1 | |
| 26 | 165266021 | アイドルギヤ | 1 | | | 1 | |
| 27 | S 199566010 | プレート | 1 | | | 1 | |
| 28 | S 010110870 | ボルト | 1 | | | 10 | |

バインダー NO.
BINDER NO.
I SP3003

改訂番号 年月
SUPPLEMENT NO.



11. インジェクションポンプ INJECTION PUMP



| |
|-------------------------|
| バインダー NO. BINDER NO. |
| ISP3003 |

| |
|------------------------|
| 改訂番号 SUPPLEMENT NO. |
| 年月 YEAR MONTH |



11. インジェクションポンプ INJECTION PUMP

管理コード

| 見出番号 REF.NO. | コード番号 CODE NO. | 部 品 名 称 | | SE 6000 | SE 6040 | 個 | | 数 Q'ty | 注 文 単 位 Min.Q'ty | 備 考 REMARKS |
|-----------------|-------------------|-------------|----------------------|------------|------------|---|--|--------|------------------------|----------------|
| | | PART | NAME | | | | | | | |
| 1~60 | 131016830 | インジェクションポンプ | INJECTION PUMP ASS'Y | 1 | 1 | | | | 1 | |
| 1 | S011140614 | ボルト | BOLT | 3 | 3 | | | | 10 | |
| 2 | S020100012 | ナット | NUT | 1 | 1 | | | | 10 | |
| 3 | S027100012 | スプリングワッシャー | SPRING WASHER | 1 | 1 | | | | 10 | |
| 4 | 131296061 | オイルシール | OIL SEAL | 1 | 1 | | | | 1 | |
| 5 | 131296244 | ベアリング | BEARING | 2 | 2 | | | | 1 | |
| 6 | 131296222 | オリング | O-RING | 1 | 1 | | | | 1 | |
| 7 | 131296002 | キー | KEY | 1 | 1 | | | | 5 | |
| 8 | 131296303 | ガスケット | GASKET | 2 | 2 | | | | 5 | |
| 9 | S012100614 | スタッドボルト | STUD BOLT | 3 | 3 | | | | 10 | |
| 10 | 131296039 | レベルゲージ | LEVEL GAUGE | 1 | 1 | | | | 1 | |
| 11 | 131176020 | ホルダ | HOLDER | 4 | 4 | | | | 5 | |
| 12 | 131176010 | スプリング | SPRING | 4 | 4 | | | | 5 | |
| 13 | 131186020 | ガスケット | GASKET | 4 | 4 | | | | 5 | |
| 14 | 131156020 | デリバリーバルブ | DELIVERY VALVE | 4 | 4 | | | | 5 | |
| 15 | 131116350 | プランジャ ASS'Y | PLANGER ASS'Y | 4 | 4 | | | | 1 | |
| 16 | 131296235 | プラグ | PLUG | 1 | 1 | | | | 1 | |
| 17 | 131296255 | ガスケット | GASKET | 1 | 1 | | | | 5 | |
| 18 | 131296028 | ボルト | BOLT | 2 | 2 | | | | 10 | |
| 19 | 131296255 | ガスケット | GASKET | 2 | 2 | | | | 10 | |
| 20 | 131296027 | ガスケット | GASKET | 1 | 1 | | | | 5 | |
| 21 | 131296026 | プラグ | PLUG | 1 | 1 | | | | 1 | |
| 22 | S027100006 | スプリングワッシャー | SPRING WASHER | 9 | 9 | | | | 10 | |
| 23 | S020100006 | ナット | NUT | 3 | 3 | | | | 10 | |
| 24 | 131246090 | アイ | EYE | 2 | 2 | | | | 1 | |
| 25 | 130516016 | アイボルト | EYE BOLT | 2 | 2 | | | | 10 | |
| 26 | 130516017 | ガスケット | GASKET | 6 | 6 | | | | 5 | |
| 27 | 131296250 | ボルト | BOLT | 1 | 1 | | | | 10 | |
| 28 | S027100008 | スプリングワッシャー | SPRING WASHER | 1 | 1 | | | | 10 | |
| 29 | 131296242 | ガスケット | GASKET | 1 | 1 | | | | 5 | |

改訂番号年月

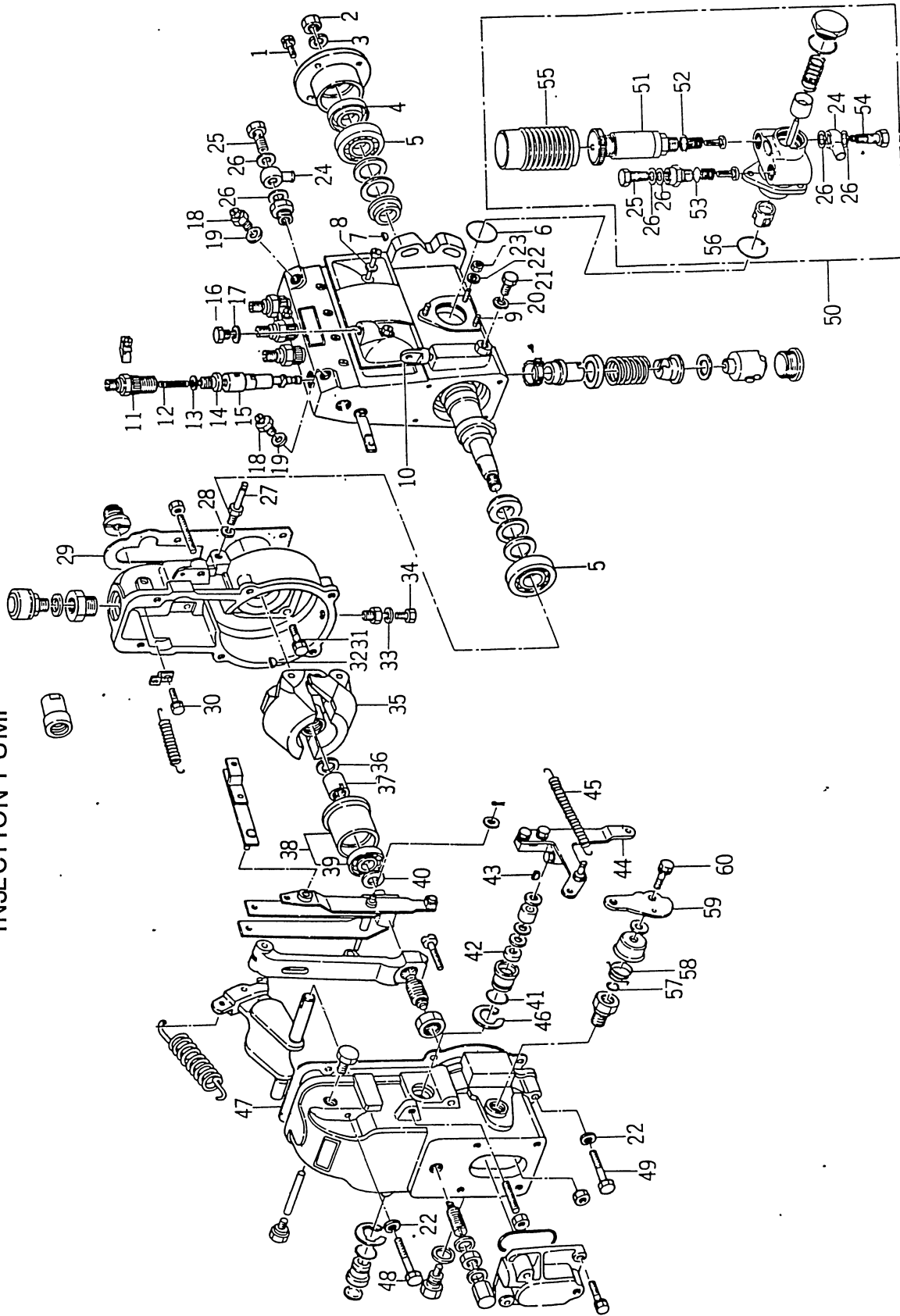
SUPPLEMENT NO.

バンダ-

BINDER NO.

ISP3003

インジェクションポンプ
11. INJECTION PUMP



バインダー NO.
BINDER NO.
ISP3003

(1-38)

改訂番号 年月
SUPPLEMENT NO.





11. インジェクションポンプ INJECTION PUMP

管理コード

| 見出番号 REF.NO. | コード番号 CODE NO. | 部品名 PART | 品名 NAME | 個 | | 数 Q'ty | 注文単位 MinQ'ty | 備考 REMARKS |
|-----------------|-------------------|---------------|-----------------|------------|------------|-----------|-----------------|---------------|
| | | | | SE 6000 | SE 6040 | | | |
| 30 | S 0113000816 | ボルト | BOLT | 1 | 1 | | 10 | |
| 31 | S 011140616 | ボルト | BOLT | 6 | 6 | | 10 | |
| 32 | 131296002 | キー | WOODRUFF KEY | 1 | 1 | | 1 | |
| 33 | 131426040 | ガスケット | GASKET | 1 | 1 | | 5 | |
| 34 | 131136050 | プラグ | PLUG | 1 | 1 | | 1 | |
| 35 | 131296239 | フライウエイト ASS'Y | FLYWEIGHT ASS'Y | 1 | 1 | | 1 | |
| 36 | S 027100010 | スプリングワッシャ | SPRING WASHER | 1 | 1 | | 10 | |
| 37 | 131296130 | ナット | NUT | 1 | 1 | | 10 | |
| 38 | 131296296 | スリーブ | SLEEVE | 1 | 1 | | 10 | |
| 39 | 131296240 | ベアリング | BEARING | 1 | 1 | | 1 | |
| 40 | 131296133 | シム ; 0.20 | SHIM ; 0.20 | A/R | A/R | | | |
| 40 | 131296134 | シム ; 0.30 | SHIM ; 0.30 | A/R | A/R | | | |
| 40 | 131296135 | シム ; 0.40 | SHIM ; 0.40 | A/R | A/R | | | |
| 40 | 131296136 | シム ; 1.00 | SHIM ; 1.00 | A/R | A/R | | | |
| 41 | 131226040 | オリング | O-RING | 2 | 2 | | 5 | |
| 42 | 131296058 | オイルシール | OIL SEAL | 1 | 1 | | 1 | |
| 43 | 131296030 | キー | WOODRUFF KEY | 1 | 1 | | 1 | |
| 44 | 131296258 | レバー | LEVER | 1 | 1 | | 1 | |
| 45 | 131296259 | スプリング | SPRING | 1 | 1 | | 10 | |
| 46 | 131296462 | スナップリング | SNAP RING | 2 | 2 | | 10 | |
| 47 | 131296243 | ガスケット | GASKET | 1 | 1 | | 5 | |
| 48 | S 010100650 | ボルト | BOLT | 2 | 2 | | 10 | |
| 49 | S 010100640 | ボルト | BOLT | 4 | 4 | | 10 | |
| 50 | 130506020 | フィードポンプ ASS'Y | FEED PUMP ASS'Y | 1 | 1 | | 1 | |
| 51 | 130516014 | プライミングポンプ | PRIMING PUMP | 1 | 1 | | 1 | |

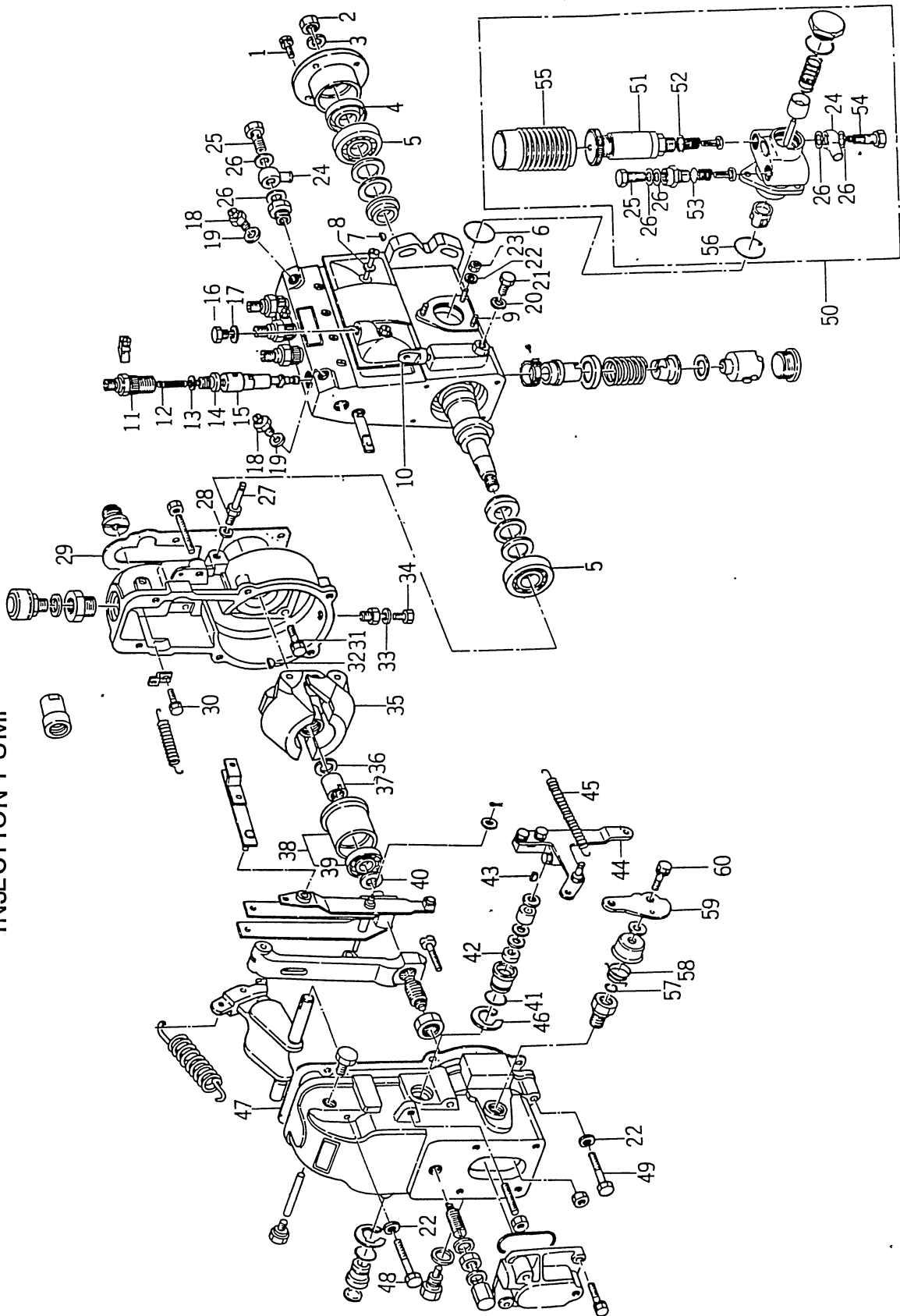
バインダー
BINDER NO.
ISP3003

(1-34)

改訂番号 年月
SUPPLEMENT NO.



インジェクションポンプ 11. INJECTION PUMP



バインダー NO.
BINDER NO.
ISP3003

改訂番号年月
SUPPLEMENT NO.



11. インジェクションポンプ
INJECTION PUMP

管理コード

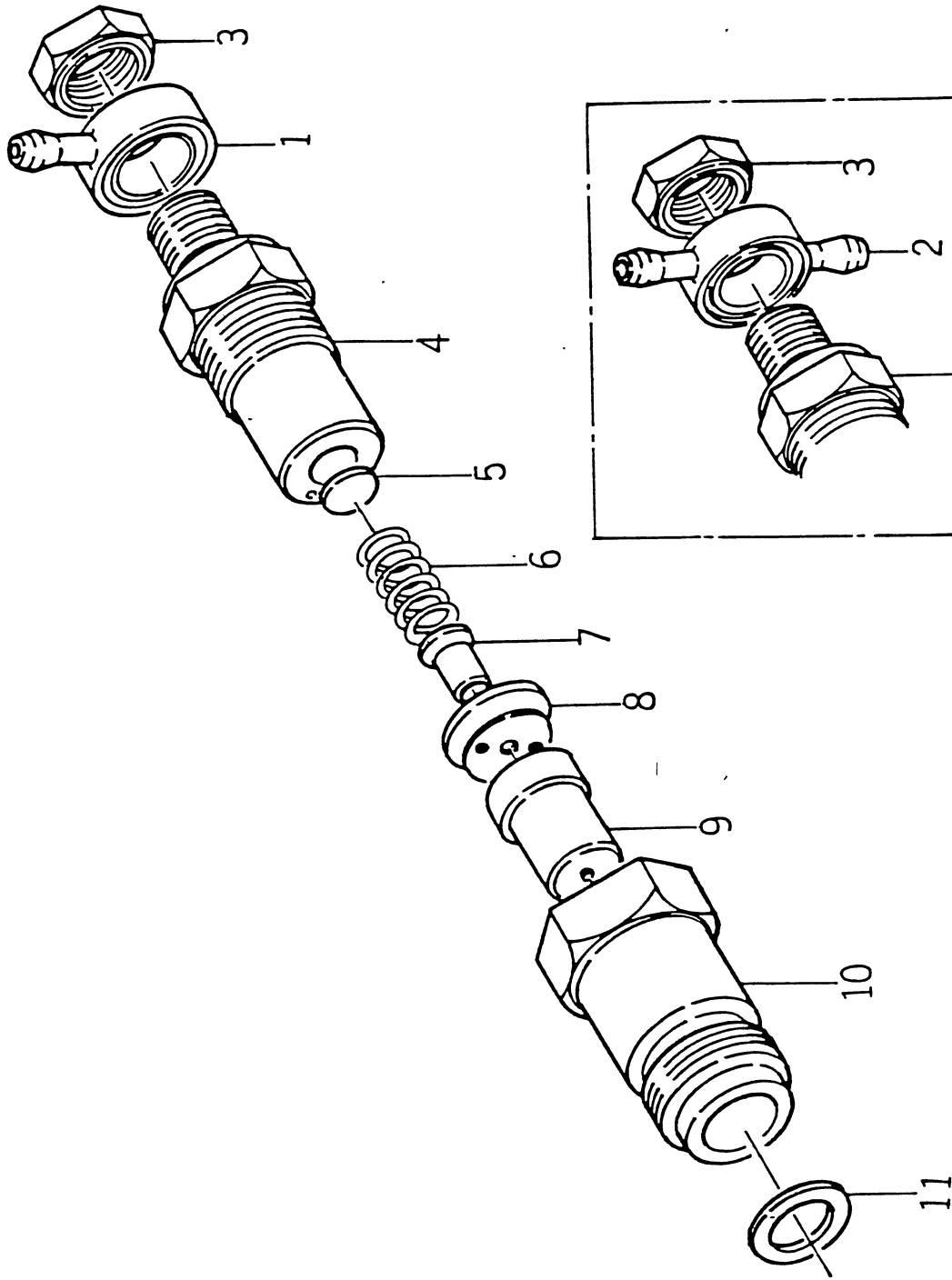
| 見出 番号 REF.NO. | コード番号 CODE NO. | 部 品 名 PART NAME | 個 数 Q'ty | | 注 文 単 位 Min.Q'ty | 備 考 REMARKS |
|---------------------|-------------------|--------------------|------------|------------|------------------------|----------------|
| | | | SE 6000 | SE 6040 | | |
| 52 | 130516011 | ガスケット | 1 | 1 | 5 | |
| 53 | 130516012 | Oリング | 1 | 1 | 5 | |
| 54 | 130516015 | アイボルト | 1 | 1 | 5 | |
| 55 | 130516018 | カバー | 1 | 1 | 1 | |
| 56 | 130516013 | スナップリング | 1 | 1 | 10 | |
| 57 | 131226150 | Oリング | 1 | 1 | 5 | |
| 58 | 131296545 | スプリング | 1 | 1 | 10 | |
| 59 | 131296544 | レバー | 1 | 1 | 1 | |
| 60 | S-04-14-0-6-20 | ボルト | 1 | 1 | 10 | |

バインダー NO.
BINDER NO.
ISP3003

改訂番号 年月
SUPPLEMENT NO.



ノズル アンド ホルダー
12. NOZZLE AND HOLDER

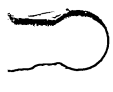


| |
|--------------|
| バインダー NO. |
| BINDER NO. |
| 1 SP 3 0 0 3 |

| | |
|----------------|----|
| 改訂番号 | 年月 |
| SUPPLEMENT NO. | |

(1-37)





12. ノズルアノドホルダ
NOZZLE AND HOLDER

管理コード

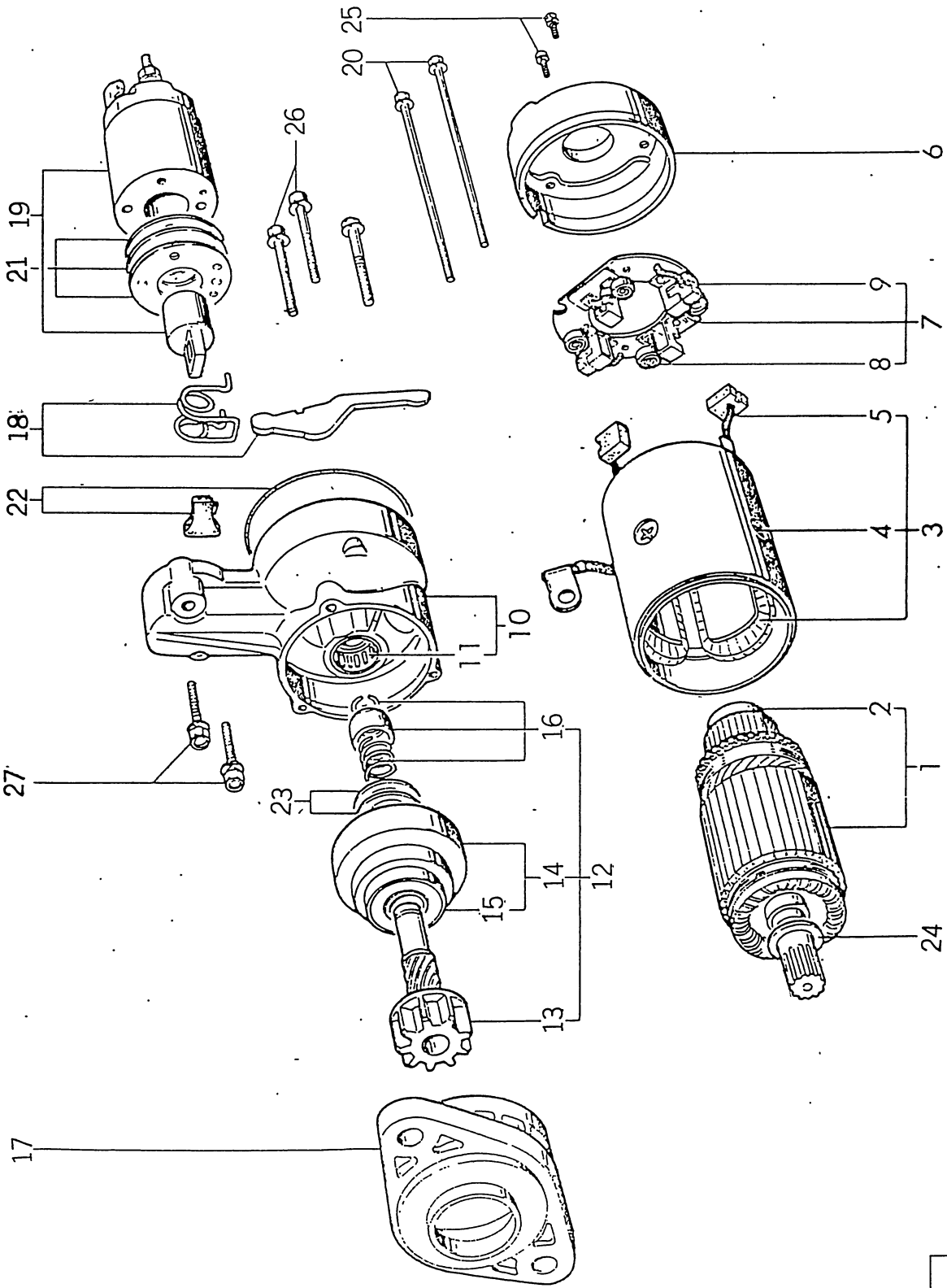
| 見出 番号 REF.NO. | コード番号 CODE NO. | 部 品 名 称 | | SE 6000 | SE 6040 | 個 | 数 Q'ty | 注 文 単 位 Min.Q'ty | 備 考 REMARKS |
|---------------------|-------------------|-----------|---------------|------------|------------|---|--------|------------------------|----------------|
| | | PART | NAME | | | | | | |
| 1~11 | 131406130 | ノズルアノドホルダ | INJECTOR | 1 | 1 | | | 1 | 但し2を除く |
| 2~11 | 131406140 | ノズルアノドホルダ | INJECTOR | 3 | 3 | | | 1 | |
| 1 | 131446005 | ジョイント | JOINT | 1 | 1 | | | 1 | |
| 2 | 131446015 | ジョイント | JOINT | 3 | 3 | | | 1 | |
| 3 | 131446006 | ナット | NUT | 4 | 4 | | | 5 | |
| 4 | 131446000 | ボディ | BODY | 4 | 4 | | | 10 | |
| 5 | 131436030 | シム ; 1.00 | SHIM ; 1.00 | A/R | A/R | | | | |
| 5 | 131436080 | シム ; 1.10 | SHIM ; 1.10 | A/R | A/R | | | | |
| 5 | 131436130 | シム ; 1.20 | SHIM ; 1.20 | A/R | A/R | | | | |
| 5 | 131436180 | シム ; 1.30 | SHIM ; 1.30 | A/R | A/R | | | | |
| 5 | 131436230 | シム ; 1.40 | SHIM ; 1.40 | A/R | A/R | | | | |
| 5 | 131436280 | シム ; 1.50 | SHIM ; 1.50 | A/R | A/R | | | | |
| 5 | 131436330 | シム ; 1.60 | SHIM ; 1.60 | A/R | A/R | | | | |
| 5 | 131436380 | シム ; 1.70 | SHIM ; 1.70 | A/R | A/R | | | | |
| 5 | 131436430 | シム ; 1.80 | SHIM ; 1.80 | A/R | A/R | | | | |
| 5 | 131436480 | シム ; 1.90 | SHIM ; 1.90 | A/R | A/R | | | | |
| 5 | 131436530 | シム ; 2.00 | SHIM ; 2.00 | A/R | A/R | | | 10 | |
| 6 | 131446002 | スプリング | SPRING | 4 | 4 | | | 5 | |
| 7 | 131446001 | プッシュロッド | PUSH ROD | 4 | 4 | | | 5 | |
| 8 | 131446003 | スペーサ | SPACER | 4 | 4 | | | 5 | |
| 9 | 131446060 | ノズル | NOZZLE | 4 | 4 | | | 5 | |
| 10 | 131446004 | リテーニングナット | RETAINING NUT | 4 | 4 | | | 5 | |
| 11 | 131426010 | ガスケット | GASKET | 4 | 4 | | | 5 | |

バインダー
BINDER NO.
ISP3003

改訂番号 年月
SUPPLEMENT NO.



13. スターティングモーター
STARTING MOTOR



| | |
|-----------------|------------|
| バインダー BINDER | NO. NO. |
| ISP3003 | |

(1-39)

| | |
|------------------------|----|
| 改訂番号 SUPPLEMENT NO. | 年月 |
|------------------------|----|





13. スターティングモータ
STARTING MOTOR

管理コード

| 見出 番号 REF.NO. | コード番号 CODE NO. | 部 品 名 称 PART NAME | SE 6000 | SE 6040 | 個 | 数 Q'ty | 注 文 単位 Min.Q'ty | 備 考 REMARKS |
|---------------------|-------------------|----------------------|------------|------------|---|-----------|-----------------------|----------------|
| | | | | | | | | |
| 1 | 185846353 | アマチュア ASS'Y | 1 | 1 | | | 1 | |
| 2 | — | ベアリング | | | | | | |
| 3 | 185846352 | フィールドコイル ASS'Y | 1 | 1 | | | 1 | |
| 4 | 185846339 | ポールコアセットスクリュー | 4 | 4 | | | 1 | |
| 5 | 185416310 | ブラシ (+) | 2 | 2 | | | 1 | |
| 6 | 185446189 | リヤカバー | 1 | 1 | | | 1 | |
| 7 | 185416320 | ブラシホルダ ASS'Y | 1 | 1 | | | 1 | |
| 8 | 185846351 | ブラシスプリング | 4 | 4 | | | 10 | |
| 9 | 185416330 | ブラシ (-) | 2 | 2 | | | 1 | |
| 10 | 185846354 | センタハウジング ASS'Y | 1 | 1 | | | 1 | |
| 11 | 185846355 | ベアリング | 1 | 1 | | | 1 | |
| 12 | 185866140 | ピニオンクラッチ ASS'Y | 1 | 1 | | | 1 | |
| 13 | 185846340 | ピニオンシャフト | 1 | 1 | | | 1 | |
| 14 | 185846341 | クラッチ ASS'Y | 1 | 1 | | | 1 | |
| 15 | 040116005 | ベアリング | 1 | 1 | | | 1 | |
| 16 | 185846343 | ストップセット | 1 | 1 | | | 1 | |
| 17 | 185846344 | ギヤケース | 1 | 1 | | | 1 | |
| 18 | 185846345 | シフトレバーセット | 1 | 1 | | | 1 | |
| 19 | 185816110 | マグネティックスイッチ ASS'Y | 1 | 1 | | | 1 | |
| 20 | 185846338 | スルーボルト | 2 | 2 | | | 5 | |
| 21 | 185846346 | ダストカバーキット(1) | 1 | 1 | | | 1 | |
| 22 | 185846347 | ダストカバーキット(2) | 1 | 1 | | | 1 | |
| 23 | 185846348 | スラストワッシャーセット | 1 | 1 | | | 1 | |
| 24 | 185846356 | スラストワッシャー | 1 | 1 | | | 10 | |
| 25 | 015140412 | スクリュ | 2 | 2 | | | 10 | |
| 26 | 010110640 | ボルト | 3 | 3 | | | 10 | |
| 27 | S011140632 | ボルト | 2 | 2 | | | 10 | |

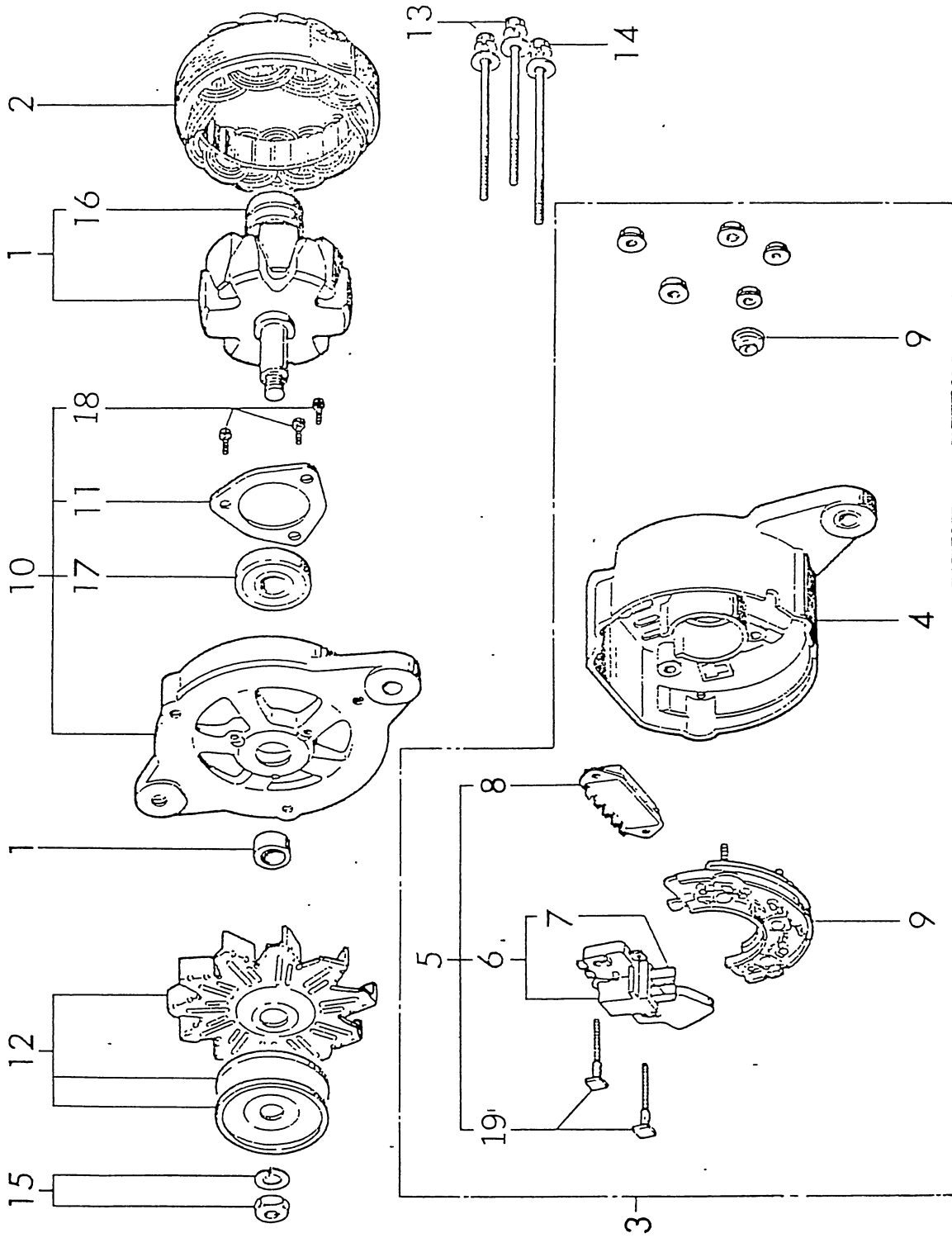
バインダー NO.
BINDER NO.
ISP3003

改訂番号 年月
SUPPLEMENT NO.



オルタネータ
ALTERNATOR

14.



| |
|------------|
| バインダー NO. |
| BINDER NO. |
| ISP3003 |

| | |
|----------------|----|
| 改訂番号 | 年月 |
| SUPPLEMENT NO. | |



14. オルタネータ
ALTERNATOR

管理コード

| 見出番号 REF.NO. | コード番号 CODE NO. | 部品名称 | | SE 6000 | SE 6040 | 個数 | | 注文 単位 Min.Q'ty | 備考 REMARKS |
|-----------------|-------------------|-----------------|-----------------------|------------|------------|----|------|----------------------|---------------|
| | | PART | NAME | | | 個 | Q'ty | | |
| 1 | 1854446175 | ロータ ASS'Y | ROTOR ASS'Y | 1 | 1 | | | 1 | |
| 2 | 1854446176 | ステータ ASS'Y | STATOR ASS'Y | 1 | 1 | | | 1 | |
| 3 | 1854446173 | リヤカバー ASS'Y | REAR COVER ASS'Y | 1 | 1 | | | 1 | |
| 4 | 1854446174 | リヤカバー | REAR COVER | 1 | 1 | | | 1 | |
| 5 | 1854446179 | ブラシレギュレータ ASS'Y | BRUSH REGULATOR ASS'Y | 1 | 1 | | | 1 | |
| 6 | 185416290 | ブラシ ASS'Y | BRUSH ASS'Y | 1 | 1 | | | 1 | |
| 7 | 185416280 | ブラシ | BRUSH | 2 | 2 | | | 2 | |
| 8 | 1854446180 | ICレギュレータ ASS'Y | IC REGULATOR ASS'Y | 1 | 1 | | | 1 | |
| 9 | 1854446172 | ダイオード ASS'Y | DIODE ASS'Y | 1 | 1 | | | 1 | |
| 10 | 185426090 | フロントカバー ASS'Y | FRONT COVER ASS'Y | 1 | 1 | | | 1 | |
| 11 | 1854446151 | ベアリングリテーナ | BEARING RETAINER | 1 | 1 | | | 1 | |
| 12 | 185436110 | プーリ ASS'Y | PULLEY ASS'Y | 1 | 1 | | | 1 | |
| 13 | 185446170 | スルーボルト | THROUGH BOLT | 2 | 2 | | | 2 | |
| 14 | 185446169 | スルーボルト | THROUGH BOLT | 1 | 1 | | | 1 | |
| 15 | 185446111 | プーリナット ASS'Y | PULLEY NUT ASS'Y | 1 | 1 | | | 1 | |
| 16 | 040146201 | ベアリング | BALL BEARING | 1 | 1 | | | 1 | |
| 17 | 040146202 | ベアリング | BALL BEARING | 1 | 1 | | | 1 | |
| 18 | 015140412 | スクリュ | SCREW | 3 | 3 | | | 1 | |
| 19 | 185446181 | ボルト | BOLT | 2 | 2 | | | 10 | |

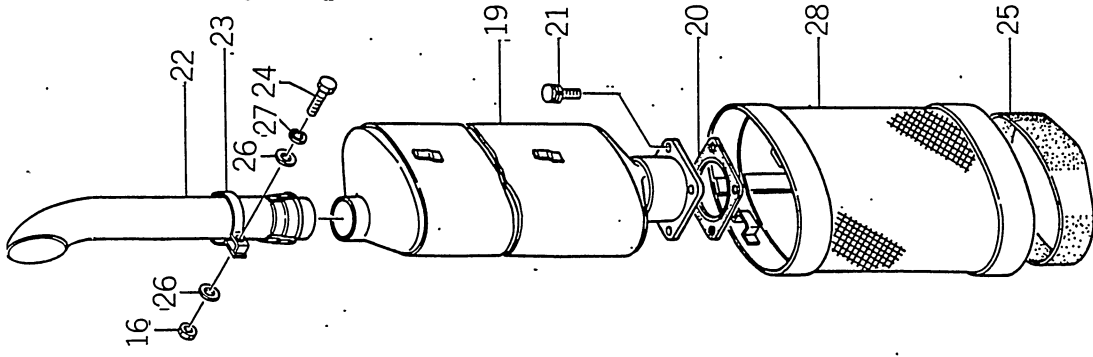
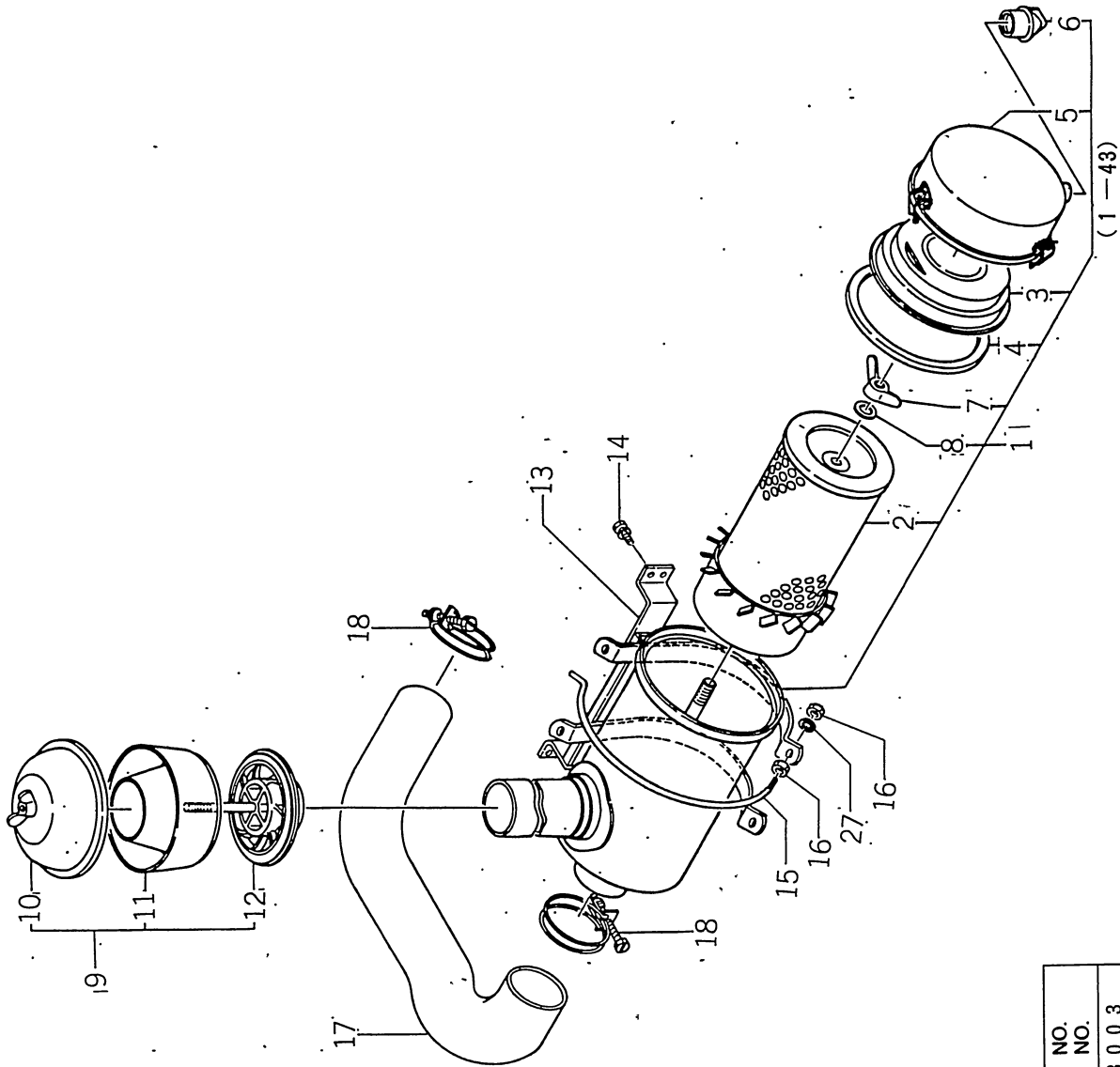
バンダー
BINDER NO.
ISP3003

改訂番号 年月
SUPPLEMENT NO.

(1-42)



マフラー, エヤクリーナ
15. MUFFLER, AIR CLEANER



バインダー NO.
BINDER NO.
ISP3003

改訂番号年月
SUPPLEMENT NO.



マフラー, エヤクリーナー
MUFFLER, AIR CLEANER

管理コード

| 見出番号 REF.NO. | コード番号 CODE. NO. | 部 品 名 称 PART NAME | SE 6000 | SE 6040 | 個 | 数 | Q'ty | 注 文 単 位 Min.Q'ty | 備 考 REMARKS |
|-----------------|--------------------|----------------------|------------|------------|---|---|------|------------------------|----------------|
| | | | | | | | | | |
| 1 | 314500181 | エヤクリーナー | 1 | 1 | | | | 1 | |
| 2 | 314531011 | エレメント ASS'Y | 1 | 1 | | | | 1 | |
| 3 | 314531010 | バッフル | 1 | 1 | | | | 1 | |
| 4 | 314531009 | ガスケット | 1 | 1 | | | | 1 | |
| 5 | 314531039 | ダストパン ASS'Y | 1 | 1 | | | | 1 | |
| 6 | 314531007 | バキューエータバルブ | 1 | 1 | | | | 1 | |
| 7 | 314531006 | ウィングナット | 1 | 1 | | | | 1 | |
| 8 | 314531005 | シールワッシャー | 1 | 1 | | | | 1 | |
| 9 | 314500210 | エヤクリーナー | 1 | 1 | | | | 1 | |
| 10 | 314531003 | カバー | 1 | 1 | | | | 1 | |
| 11 | 314531004 | カバー | 1 | 1 | | | | 1 | |
| 12 | 314531002 | ボディ | 1 | 1 | | | | 1 | |
| 13 | 314600162 | エヤクリーナーササエ | 1 | 1 | | | | 1 | |
| 14 | S 011300816 | ボルト | 4 | 4 | | | | 10 | |
| 15 | 314630120 | エヤクリーナーバンド | 2 | 2 | | | | 1 | |
| 16 | S 020100006 | ナット | 5 | 5 | | | | 10 | |
| 17 | 314540231 | エヤクリーナーホース | 1 | 1 | | | | 1 | |
| 18 | 398750200 | バンド | 2 | 2 | | | | 1 | |
| 19 | 314100221 | マフラー COMPL | 1 | 1 | | | | 1 | |
| 20 | 314990040 | ガスケット | 1 | 1 | | | | 1 | |
| 21 | S 011310825 | ボルト | 4 | 4 | | | | 10 | |
| 22 | 314200141 | セツゾクカン | 1 | 1 | | | | 1 | |
| 23 | 314410070 | バンド | 1 | 1 | | | | 1 | |
| 24 | S 011100625 | ボルト | 1 | 1 | | | | 5 | |
| 25 | 398111090 | ゴム | 1 | 1 | | | | 1 | |
| 26 | S 026100006 | ワッシャー | 2 | 2 | | | | 5 | |
| 27 | S 027100006 | スプリングワッシャー | 4 | 4 | | | | 10 | |
| 28 | 378100530 | ガード | 1 | 1 | | | | 1 | |

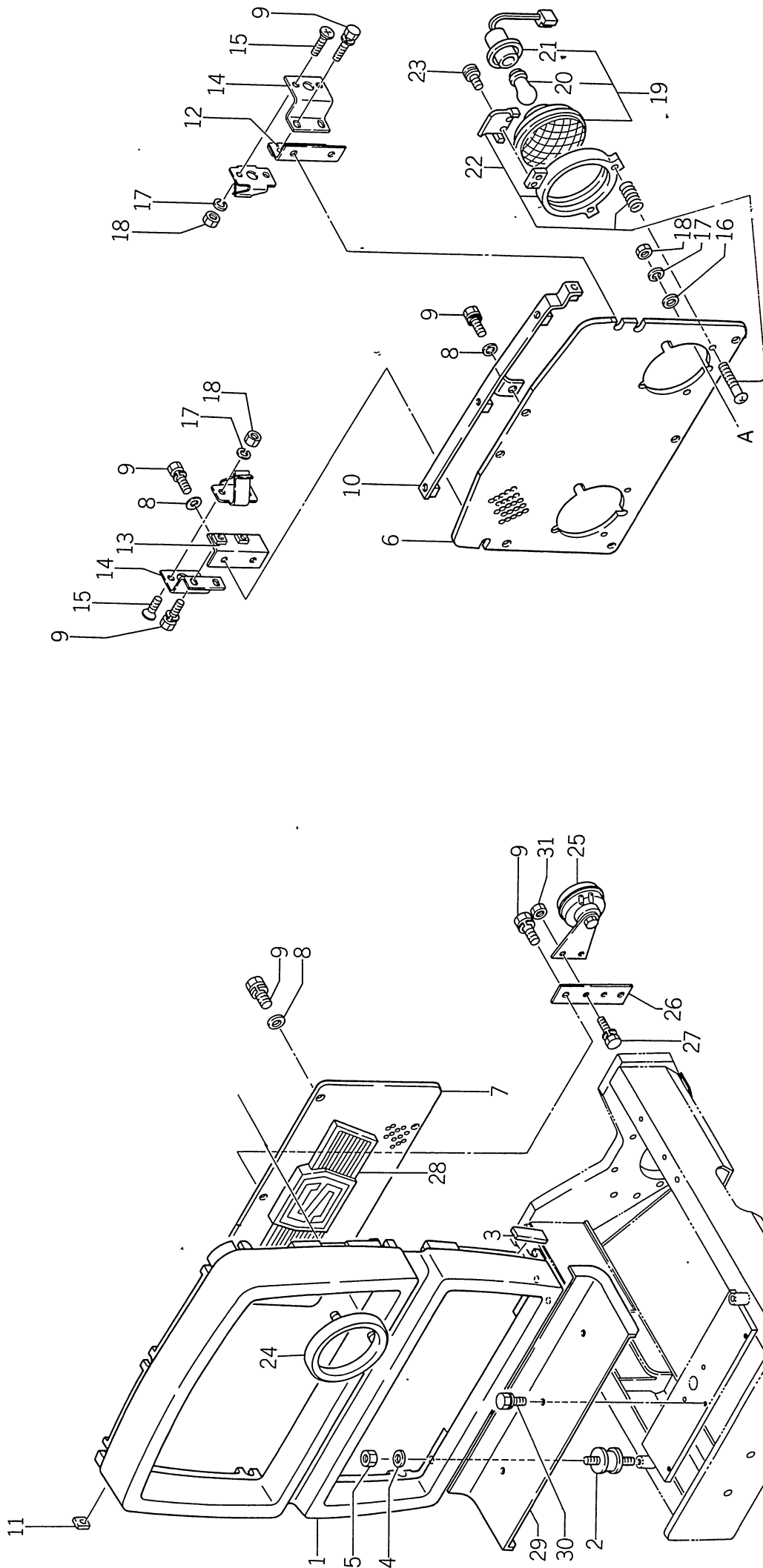
バインダー NO.
BINDER NO.
ISP3003

(1-44)

改訂番号年月
SUPPLEMENT NO.



20A. フロントマスク
FRONT MASK



| |
|------------|
| バインダー NO. |
| BINDER NO. |
| ISP3003 |

(1-45)

| | |
|----------------|----|
| 改訂番号 | 年月 |
| SUPPLEMENT NO. | |



20A. フロントマスク
FRONT MASK

管理コード

| 見出 番号 REF.NO. | コード番号 CODE NO. | 部 品 名 称 | | SE 6000 | SE 6040 | 個 | 数 Q'ty | 注 文 単 位 MinQ'ty | 備 考 REMARKS |
|---------------------|-------------------|-------------|---------------------|------------|------------|---|-----------|-----------------------|----------------|
| | | PART | NAME | | | | | | |
| 1 | 350310251 | フロントマスク | FRONT MASK | 1 | 1 | | | 1 | |
| 2 | S398110550 | ゴム | RUBBER | 2 | 2 | | | 5 | |
| 3 | 398111060 | ゴム | RUBBER | 8 | 8 | | | 10 | |
| 4 | S026100010 | ワッシャ | WASHER | 2 | 2 | | | 10 | |
| 5 | S020100010 | ナット | NUT | 2 | 2 | | | 10 | |
| 6 | 350400102 | ライトササエ | LAMP SUPPORT | 1 | 1 | | | 1 | |
| 7 | 350610150 | ネット | NET | 1 | 1 | | | 1 | |
| 8 | S026100008 | ワッシャ | WASHER | 6 | 6 | | | 10 | |
| 9 | S011300820 | ボルト | BOLT | 14 | 14 | | | 10 | |
| 10 | 350500290 | ボンネットササエ | BONNET SUPPORT | 1 | 1 | | | 1 | |
| 11 | 399370430 | ナット | NUT | 1 | 1 | | | 10 | |
| 12 | 350500560 | ボンネットササエ; L | BONNET SUPPORT; L・H | 1 | 1 | | | 1 | |
| 13 | 350500530 | ボンネットササエ; R | BONNET SUPPORT; R・H | 1 | 1 | | | 1 | |
| 14 | 350511010 | セットプレート; 前 | SET PLATE | 2 | 2 | | | 1 | |
| 15 | 399480020 | スクリュ | SCREW | 4 | 4 | | | 10 | |
| 16 | S026100004 | ワッシャ | WASHER | 6 | 6 | | | 10 | |
| 17 | S027100004 | スプリングワッシャ | SPRING WASHER | 10 | 10 | | | 10 | |
| 18 | S020100004 | ナット | NUT | 10 | 10 | | | 10 | |
| 19 | 385100341 | ランプ ASS'Y | LAMP ASS'Y | 2 | 2 | | | 1 | |
| 20 | 385120320 | バルブ; 45/45w | BULB | 2 | 2 | | | 1 | |
| 21 | 385891032 | ソケット | SOCKET | 2 | 2 | | | 1 | |
| 22 | 385170010 | ハウジング | HOUSING | 2 | 2 | | | 1 | |
| 23 | S015140420 | スクリュ | SCREW | 4 | 4 | | | 10 | |
| 24 | 350340020 | リング | RING | 2 | 2 | | | 1 | |
| 25 | 385250050 | ホーン | HORN | 1 | 1 | | | 1 | |

バインダー
BINDER NO.

ISP3003

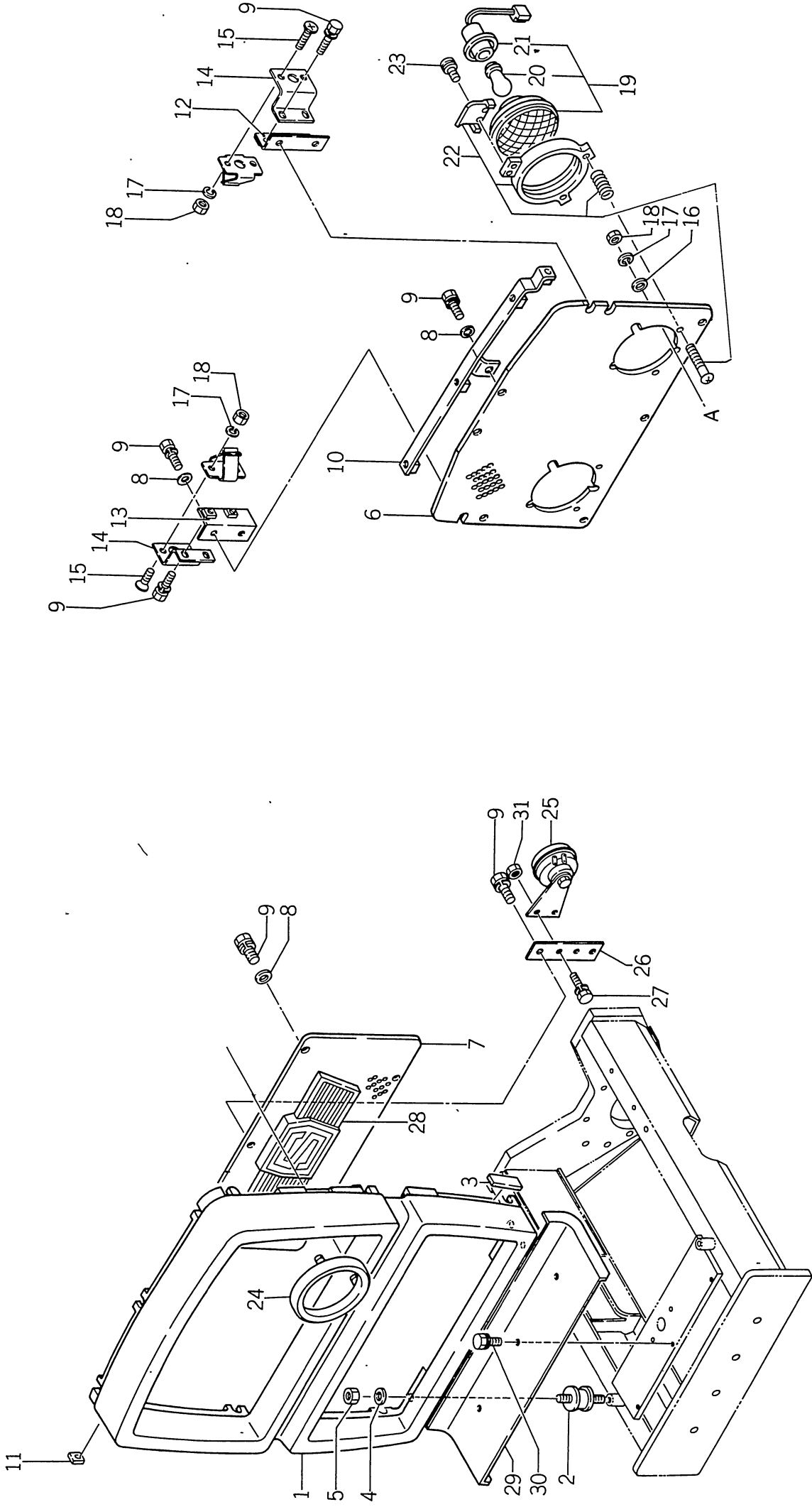
改訂番号
SUPPLEMENT NO.

年 月

(1-46)



フロントマスク
20A. FRONT MASK



| |
|-------------------------|
| バインダー NO. BINDER NO. |
| ISP3003 |

(1-47)

| |
|----------------|
| 改訂番号 年月 |
| SUPPLEMENT NO. |





20A. フロントマスク
FRONT MASK

管理コード

| 見出番号 REF.NO. | コード番号 CODE NO. | 部品名 PART | 品名 NAME | SE | | 個 | 数 Q'ty | 注文単位 MinQty | 備考 REMARKS |
|-----------------|-------------------|-------------|------------|------|------|---|-----------|----------------|---------------|
| | | | | 6000 | 6040 | | | | |
| 26 | 399563910 | プレート | PLATE | 1 | 1 | | | 1 | |
| 27 | S011300612 | ボルト | BOLT | 2 | 2 | | | 10 | |
| 28 | 390100060 | ネームプレート | NAME PLATE | 1 | 1 | | | 1 | |
| 29 | 350760821 | カバー | COVER | 1 | 1 | | | 1 | |
| 30 | S011300812 | ボルト | BOLT | 3 | 3 | | | 10 | |
| 31 | S020100006 | ナット | NUT | 2 | 2 | | | 10 | |

バインダー
BINDER NO.

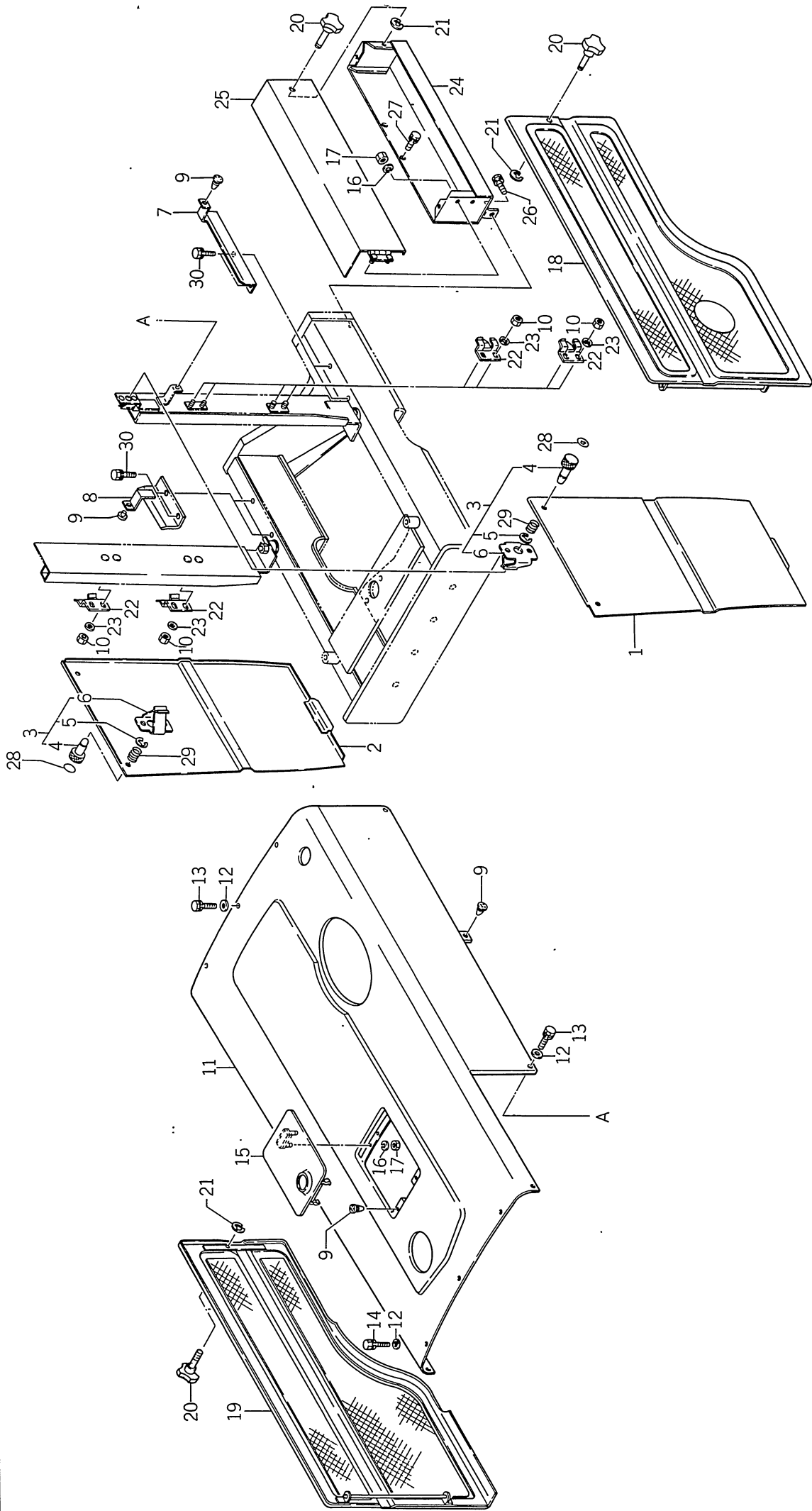
ISP3003

改訂番号
SUPPLEMENT NO.

(1-48)



ボンネット
21A. BONNET



バインダー NO.
BINDER NO.
ISP3003

改訂番号 年月
SUPPLEMENT NO.



21A・ BONNET
ボンネット

管理コード

| 見出番号 REF.NO. | コード番号 CODE NO. | 部 品 名 称 | | 個 数 | | 注 文 単 位 Min.Q'ty | 備 考 REMARKS |
|-----------------|-------------------|--------------|---------------|---------|---------|------------------------|----------------|
| | | PART | NAME | SE 6000 | SE 6040 | | |
| 1 | 350750640 | カバー; L | COVER; L・H | 1 | 1 | 1 | |
| 2 | 350750650 | カバー; R | COVER; R・H | 1 | 1 | 1 | |
| 3 | 398330210 | ファスナ | FASTNER | 4 | 4 | 1 | |
| 4 | 398180540 | ツマミ | KNOB | 4 | 4 | 1 | |
| 5 | 036800005 | スナップリング; Eガタ | SNAP RING | 4 | 4 | 5 | |
| 6 | 398212030 | スプリング | SPRING | 4 | 4 | 10 | |
| 7 | 350750471 | カバー; L | COVER; L・H | 1 | 1 | 1 | |
| 8 | 350750481 | カバー; R | COVER; R・H | 1 | 1 | 1 | |
| 9 | S 398110110 | ゴム | RUBBER | 6 | 6 | 10 | |
| 10 | S 020100008 | ナット | NUT | 8 | 8 | 10 | |
| 11 | 350100411 | ボンネット | BONNET | 1 | 1 | 1 | |
| 12 | 398211210 | スプリング | SPRING | 12 | 12 | 10 | |
| 13 | 010109127 | ボルト | BOLT | 7 | 7 | 10 | |
| 14 | 010109128 | ボルト | BOLT | 5 | 5 | 10 | |
| 15 | 350750090 | カバー | COVER | 1 | 1 | 1 | |
| 16 | S 027100004 | スプリングワッシャ | SPRING WASHER | 4 | 4 | 10 | |
| 17 | S 020100004 | ナット | NUT | 4 | 4 | 10 | |
| 18 | 378100501 | ガード; ルーバL | GUARD; L・H | 1 | 1 | 1 | |
| 19 | 378100512 | ガード; ルーバR | GUARD; R・H | 1 | 1 | 1 | |
| 20 | 398180470 | グリップ | GRIP | 3 | 3 | 5 | |
| 21 | 036809003 | スナップリング | SNAP RING | 3 | 3 | 5 | |
| 22 | 350510711 | セットプレート | SET PLATE | 4 | 4 | 1 | |
| 23 | S 026100008 | ワッシャ | WASHER | 8 | 8 | 10 | |
| 24 | 395650111 | ツールボックス | TOOL BOX | 1 | 1 | 1 | |
| 25 | 350750561 | カバー | COVER | 1 | 1 | 1 | |
| 26 | S 011300816 | ボルト | BOLT | 1 | 1 | 10 | |
| 27 | S 011301220 | ボルト | BOLT | 2 | 2 | 10 | |
| 28 | 390192330 | コーションプレート | CAUTION PLATE | 4 | 4 | 1 | |
| 29 | 398212040 | スプリング | SPRING | 4 | 4 | 1 | |
| 30 | S 011300812 | ボルト | BOLT | 4 | 4 | 10 | |

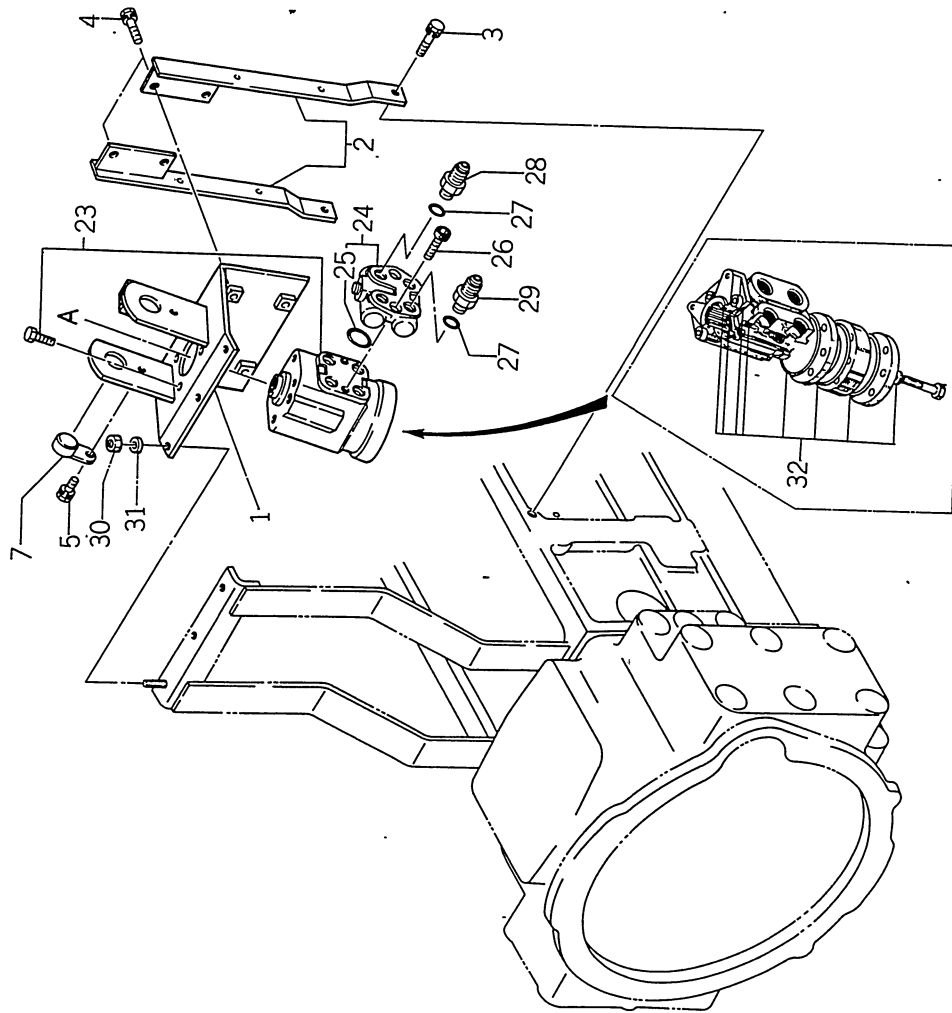
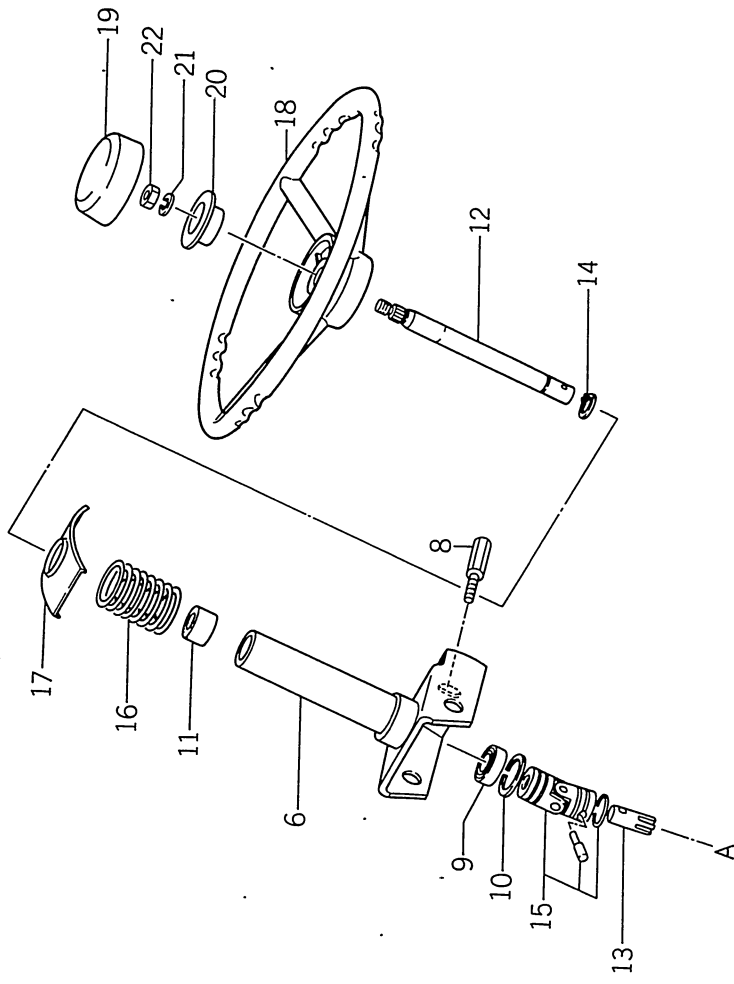
改訂番号年月
SUPPLEMENT NO.

バインダー
BINDER NO.
ISP3003



ステアリング
STEERING

22A.



| |
|------------|
| バインダー NO. |
| BINDER NO. |
| ISP3003 |

(1 - 51)

| |
|----------------|
| 改訂番号年月 |
| SUPPLEMENT NO. |



22A. ステアリング
STEERING

管理コード

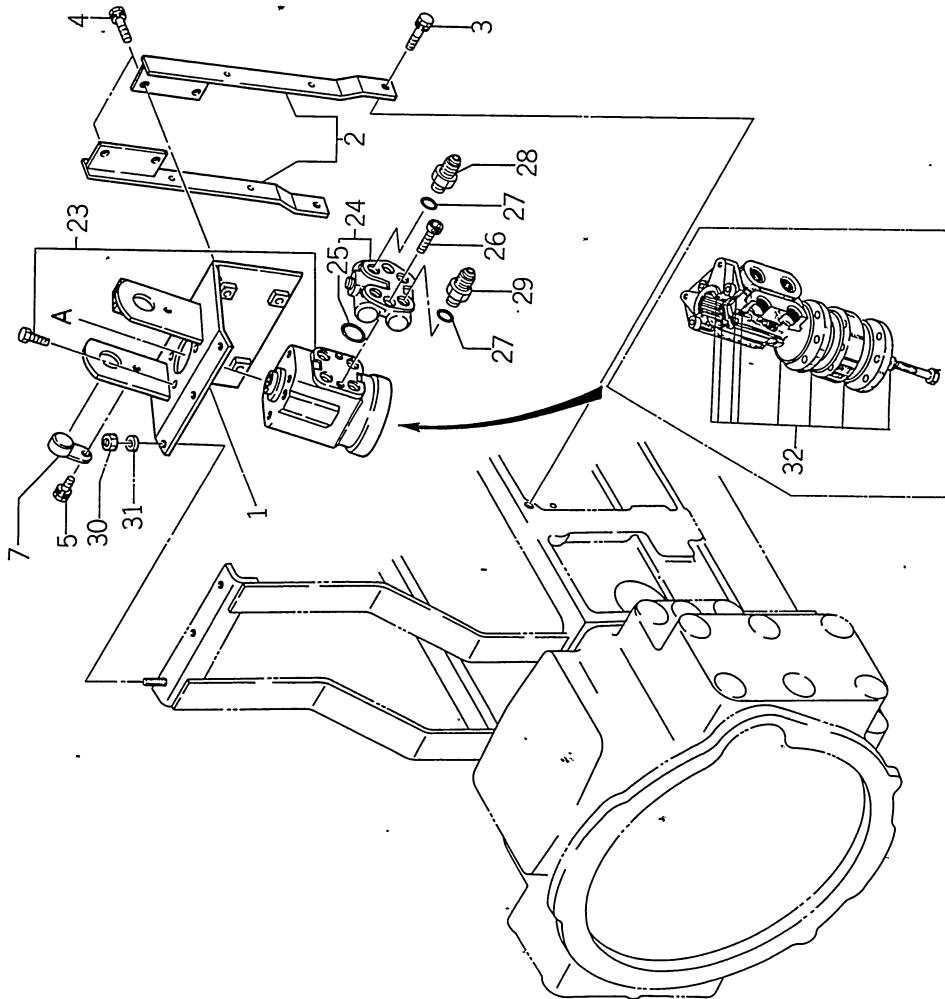
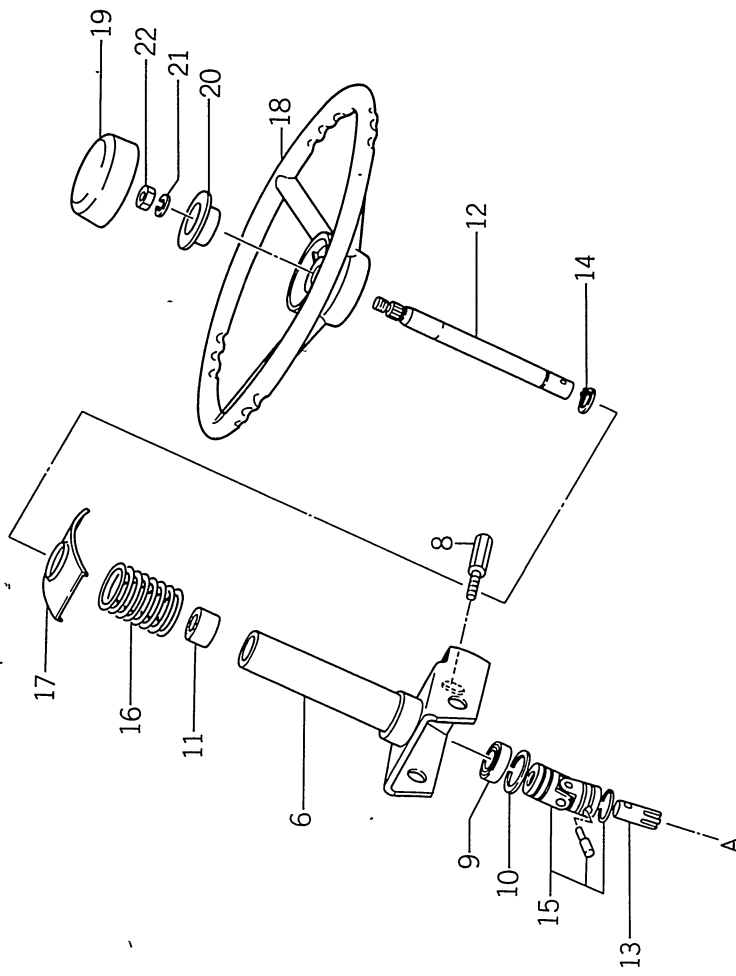
| 見出番号 REF.NO. | コード番号 CODE NO. | 部 品 名 称 | | SE 6000 | SE 6040 | 個 | 数 Q'ty | 注 文 単 位 Min.Q'ty | 備 考 REMARKS |
|-----------------|-------------------|-----------------|---------------------|------------|------------|---|--------|------------------------|----------------|
| | | PART | NAME | | | | | | |
| 1 | 334450042 | トリツケダイ; PS | SUPPORT | 1 | 1 | | | 1 | |
| 2 | 350800101 | ダッシュボードブラケット | BRACKET | 2 | 2 | | | 2 | |
| 3 | S 011301020 | ボルト | BOLT | 2 | 2 | | | 5 | |
| 4 | S 011300820 | ボルト | BOLT | 4 | 4 | | | 5 | |
| 5 | S 011300816 | ボルト | BOLT | 2 | 2 | | | 5 | |
| 6 | 334400051 | パイプハンドル | COLUMN | 1 | 1 | | | 1 | |
| 7 | 370900230 | ピン COMPL | PIN COMPL | 2 | 2 | | | 2 | |
| 8 | 010109200 | ボルト; チルト | BOLT | 1 | 1 | | | 1 | |
| 9 | 040146004 | ベアリング | BEARING | 1 | 1 | | | 1 | |
| 10 | 398340180 | クリップ | CLIP | 1 | 1 | | | 1 | |
| 11 | 398111911 | ゴム; ブッシュ | RUBBER | 1 | 1 | | | 1 | |
| 12 | 334110131 | シャフト | SHAFT | 1 | 1 | | | 1 | |
| 13 | 334110120 | シャフト | SHAFT | 1 | 1 | | | 1 | |
| 14 | S 036100020 | スナップリング | SNAP RING | 1 | 1 | | | 5 | |
| 15 | 398380120 | ジョイント | JOINT | 1 | 1 | | | 1 | |
| 16 | 398211611 | スプリング | SPRING | 1 | 1 | | | 1 | |
| 17 | 350760941 | カバー | COVER | 1 | 1 | | | 1 | |
| 18 | 334310120 | ステアリングホイール | STEERING WHEEL | 1 | 1 | | | 1 | |
| 19 | 334320060 | ハンドルキャップ | HANDLE CAP | 1 | 1 | | | 1 | |
| 20 | 334330030 | キャップホルダ | CAP HOLDER | 1 | 1 | | | 1 | |
| 21 | S 027100012 | スプリングワッシャー | SPRING WASHER | 1 | 1 | | | 10 | |
| 22 | S 020100012 | ナット | NUT | 1 | 1 | | | 10 | |
| 23 | 334010340 | ステアリングケース ASS'Y | STEERING CASE ASS'Y | 1 | 1 | | | 1 | |
| 24 | 340030150 | バルブボディ ASS'Y | VALVE BODY ASS'Y | 1 | 1 | | | 1 | |
| 25 | 340293110 | Oリング | O-RING | 4 | 4 | | | 5 | |

| | |
|---------------------|------------------------|
| バインダー BINDER NO. | 改訂番号 SUPPLEMENT NO. |
| ISP3003 | |

(1-52)



22A. ステアリング
STEERING



バインダー NO.
BINDER NO.
ISP3003

改訂番号 年月
SUPPLEMENT NO.

(1 - 53)



ステアリング
22A. STEERING

管理コード

| 見出番号 REF.NO. | コード番号 CODE NO. | 部品名 PART NAME | 個数 Q'ty | | 注文単位 Min.Q'ty | 備考 REMARKS |
|-----------------|-------------------|------------------|---------|---------|------------------|---------------|
| | | | SE 6000 | SE 6040 | | |
| 26 | 010709001 | ボルト | 2 | 2 | 10 | |
| 27 | 052110160 | Oリング | 4 | 4 | 5 | |
| 28 | 340670940 | アダプタ; M12 | 2 | 2 | 1 | |
| 29 | 340670950 | アダプタ; M14 | 2 | 2 | 1 | |
| 30 | S020100008 | ナット | 3 | 3 | 10 | |
| 31 | S027100008 | スプリングワッシャー | 3 | 3 | 10 | |
| 32 | 334292149 | シールキット | 1 | 1 | 1 | |

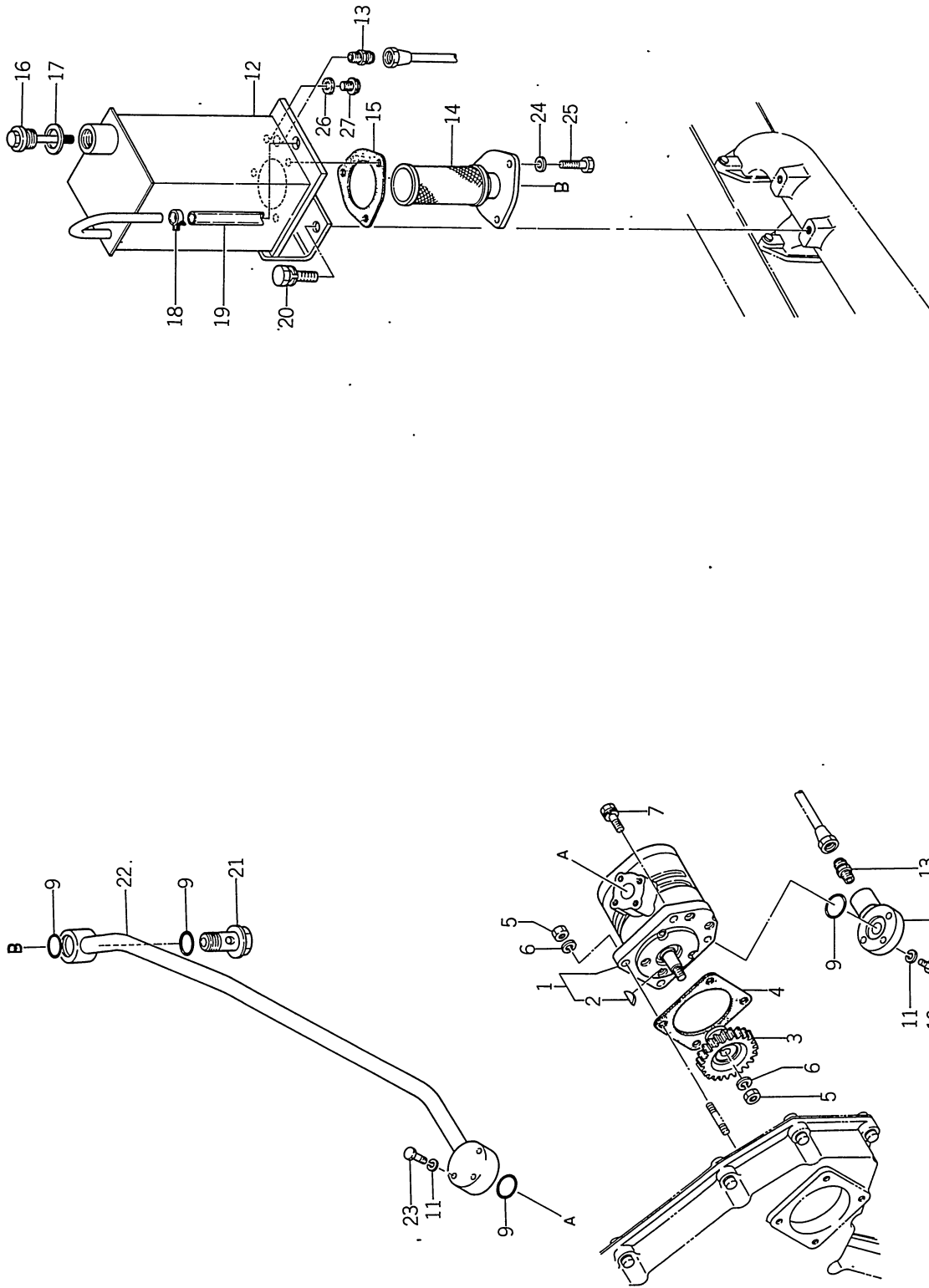
バインダー NO.
BINDER NO.
ISP3003

(1-54)

改訂番号 年月
SUPPLEMENT NO.



23A. P.S.ポンプ, タンク
PUMP AND TANK FOR STEERING



バインダー NO.
BINDER NO.
ISP3003

(1-55)

改訂番号 年月
SUPPLEMENT NO.





23A. P. S. ポンプ, タンク
PUMP AND TANK FOR STEERING

管理コード

| 見出 番号 REF.NO. | コード番号 CODE NO. | 部品名 | | SE 6000 | SE 6040 | 個 | 数 Q'ty | 文 単位 Min.Q'ty | 備 考 REMARKS |
|---------------------|-------------------|-----------|---------------|------------|------------|---|-----------|---------------------|-------------------|
| | | PART | NAME | | | | | | |
| 1 | 340450300 | オイルポンプ | OIL PUMP | 1 | 1 | | | 1 | |
| 2 | 034303013 | キー | KEY | 1 | 1 | | | 5 | |
| 3 | 340460020 | ドライブギヤ | DRIVE GEAR | 1 | 1 | | | 1 | |
| 4 | 340990010 | ガスケット | GASKET | 1 | 1 | | | 1 | |
| 5 | S020100008 | ナット | NUT | 4 | 4 | | | 10 | |
| 6 | S027100008 | スプリングワッシャ | SPRING WASHER | 4 | 4 | | | 10 | |
| 7 | S011310825 | ボルト | BOLT | 2 | 2 | | | 10 | |
| 8 | 340620492 | フランジ | COUPLING | 1 | 1 | | | 1 | |
| 9 | S052100200 | O-リング | O-RING | 4 | 4 | | | 5 | |
| 10 | S010110625 | ボルト | BOLT | 3 | 3 | | | 10 | |
| 11 | S027100006 | スプリングワッシャ | SPRING WASHER | 6 | 6 | | | 10 | |
| 12 | 360010161 | タンク ASS'Y | TANK ASS'Y | 1 | 1 | | | 1 | 360100383 |
| 13 | S340670870 | アダプタ | ADAPTOR | 2 | 2 | | | 1 | |
| 14 | 340500070 | ストレーナ | STRAINER | 1 | 1 | | | 1 | |
| 15 | 340990070 | ガスケット | GASKET | 1 | 1 | | | 1 | |
| 16 | 398400080 | ゲージ | GAUGE | 1 | 1 | | | 1 | |
| 17 | S025100020 | シールワッシャ | SEAL WASHER | 1 | 1 | | | 5 | |
| 18 | S198346020 | クリップ | CLIP | 1 | 1 | | | 5 | |
| 19 | S068120950 | ビニールチューブ | VINYL TUBE | 1 | 1 | | | 1 | |
| 20 | S011301020 | ボルト | BOLT | 2 | 2 | | | 10 | |
| 21 | S398480240 | アイボルト | EYE BOLT | 1 | 1 | | | 1 | |
| 22 | 340601932 | オイルパイプ | OIL PIPE | 1 | 1 | | | 1 | |
| 23 | 010110635 | ボルト | BOLT | 3 | 3 | | | 10 | |
| 24 | S025100008 | シールワッシャ | SEAL WASHER | 3 | 3 | | | 1 | |
| 25 | S010100820 | ボルト | BOLT | 3 | 3 | | | 10 | |
| 26 | S025100012 | シールワッシャ | SEAL WASHER | 1 | 1 | | | 10 | |
| 27 | S064700012 | プラグ | PLUG | 1 | 1 | | | 1 | |

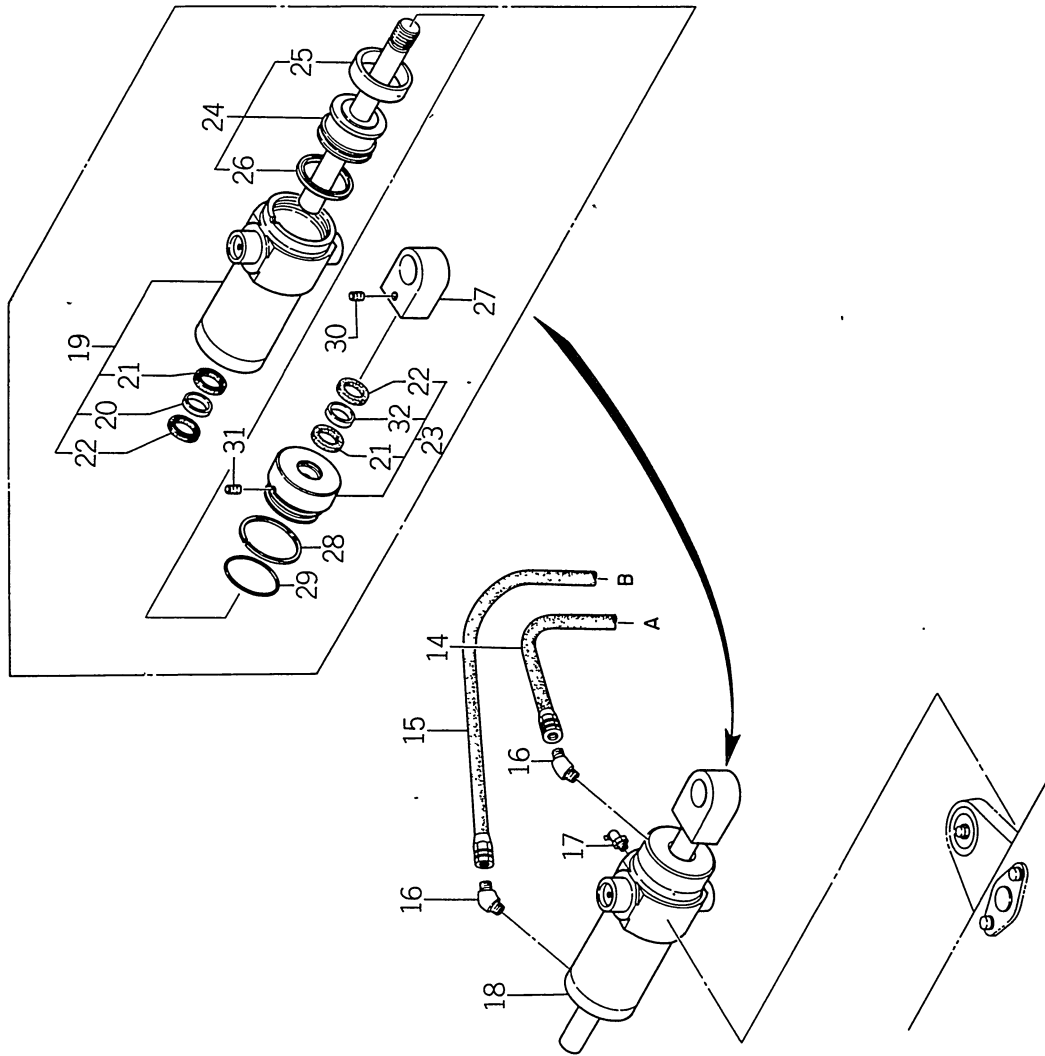
バインダー NO.
BINDER NO.
ISP3003

(1-56)

改訂番号 年月
SUPPLEMENT NO.



PS配管, シリンダ
24A. PIPING AND CYLINDER FOR STEERING



| |
|------------|
| バインダー NO. |
| BINDER NO. |
| ISP3003 |

(1 - 57)

| |
|----------------|
| 改訂番号 |
| 年月 |
| SUPPLEMENT NO. |





24A. PS配管, シリンダ
PIPING AND CYLINDER FOR STEERING



管理コード

| 見出 番号 REF.NO. | コード番号 CODE NO. | 部 品 名 称 | | SE 6000 | SE 6040 | 個 | 数 Q'ty | 注 文 単位 Min.Q'ty | 備 考 REMARKS |
|---------------------|-------------------|----------------|---------------------|------------|------------|---|-----------|-----------------------|--------------------|
| | | PART | NAME | | | | | | |
| 1 | 340601912 | オイルパイプ; P | OIL PIPE | 1 | 1 | | | 1 | |
| 2 | 340601922 | オイルパイプ; T | OIL PIPE | 1 | 1 | | | 1 | |
| 3 | 340601952 | オイルパイプ; R | OIL PIPE | 1 | 1 | | | 1 | |
| 4 | 340601962 | オイルパイプ; L | OIL PIPE | 1 | 1 | | | 1 | |
| 5 | 340670980 | アダプタ | ADAPTOR | 2 | 2 | | | 1 | |
| 6 | 399563110 | プレート | PLATE | 1 | 1 | | | 1 | |
| 7 | 399110801 | クランプ | CLAMP | 2 | 2 | | | 1 | |
| 8 | 334460221 | プレート | PLATE | 1 | 1 | | | 1 | |
| 9 | S 011140612 | ボルト | BOLT | 1 | 1 | | | 10 | |
| 10 | S 011140620 | ボルト | BOLT | 5 | 5 | | | 10 | |
| 11 | S 011301020 | ボルト | BOLT | 1 | 1 | | | 10 | |
| 12 | 399110760 | クランプ | CLAMP | 1 | 1 | | | 1 | |
| 13 | S 011300835 | ボルト | BOLT | 1 | 1 | | | 10 | |
| 14 | 340600950 | オイルパイプ | OIL PIPE | 1 | 1 | | | 1 | |
| 15 | 340600940 | オイルパイプ | OIL PIPE | 1 | 1 | | | 1 | L = 450 L = 520 |
| 16 | 340670290 | アダプタ | ADAPTOR | 2 | 2 | | | 1 | |
| 17 | S 060630000 | グリスニップル | GREASE NIPPLE | 1 | 1 | | | 5 | |
| 18 | 344950182 | シリンダ ASS'Y | CYLINDER ASS'Y | 1 | 1 | | | 1 | |
| 19 | 344960092 | シリンダチューブ ASS'Y | CYLINDER TUBE ASS'Y | 1 | 1 | | | 1 | |
| 20 | 344960095 | ブッシュ | BUSH | 1 | 1 | | | 5 | |
| 21 | 050309049 | オイルシール | OIL SEAL | 2 | 2 | | | 5 | |
| 22 | 050309050 | オイルシール | OIL SEAL | 2 | 2 | | | 5 | |
| 23 | 344960093 | シリンダヘッド ASS'Y | CYLINDER HEAD ASS'Y | 1 | 1 | | | 1 | |
| 24 | 344960094 | ピストンロッド ASS'Y | PISTON ROD ASS'Y | 1 | 1 | | | 1 | |
| 25 | 344960096 | ウエアリング | WEAR RING | 1 | 1 | | | 1 | |
| 26 | 344960097 | オイルシール | OIL SEAL | 1 | 1 | | | 5 | |
| 27 | 344960098 | ロッドエンド | ROD END | 1 | 1 | | | 1 | |
| 28 | 344960099 | クリップ | CLIP | 1 | 1 | | | 1 | |
| 29 | 052310550 | オリング | O-RING | 1 | 1 | | | 10 | |
| 30 | 344960100 | セットビス | SET SCREW | 1 | 1 | | | 10 | |

改訂番号年月

SUPPLEMENT NO.

(1-58)

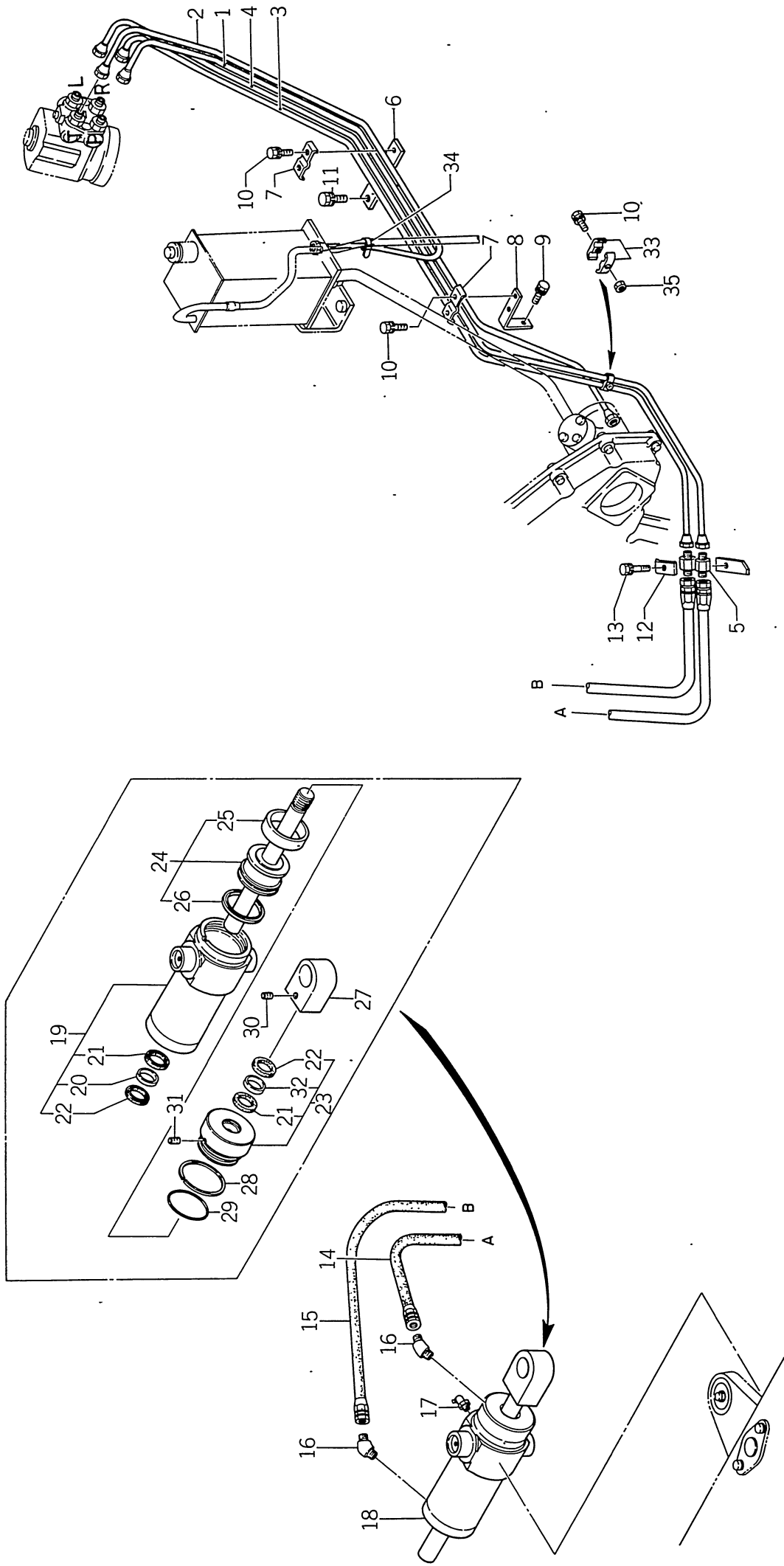
バインダー
NO.

BINDER NO.

ISP3003



24A. PS配管, シリンダ
PIPING AND CYLINDER FOR STEERING



バインダー NO.
BINDER NO.
ISP3003

(1-59)

改訂番号 年月
SUPPLEMENT NO.





24 A. PS配管, シリンダ
PIPING AND CYLINDER FOR STEERING

管理コード

| 見出番 REF.NO. | コード番号 CODE NO. | 部品名 PART | 品名 NAME | 個数 Q'ty | | 注文単位 Min.Q'ty | 備考 REMARKS |
|----------------|-------------------|-------------|------------|---------|---------|------------------|---------------|
| | | | | SE 6000 | SE 6040 | | |
| 31 | 344960101 | セットビス | SET SCREW | 1 | 1 | 10 | |
| 32 | 344960102 | ブッシュ | BUSH | 1 | 1 | 5 | |
| 33 | 199106020 | クランプ | CLAMP | 2 | 2 | 5 | |
| 34 | 398750120 | バンド | BAND | 1 | 1 | 5 | |
| 35 | S 020100006 | ナット | NUT | 1 | 1 | 10 | |

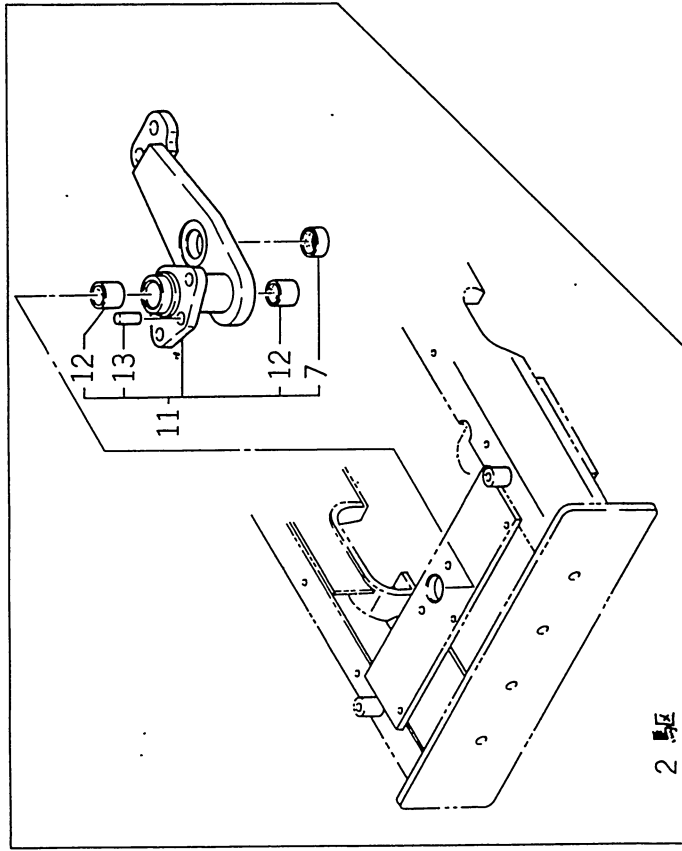
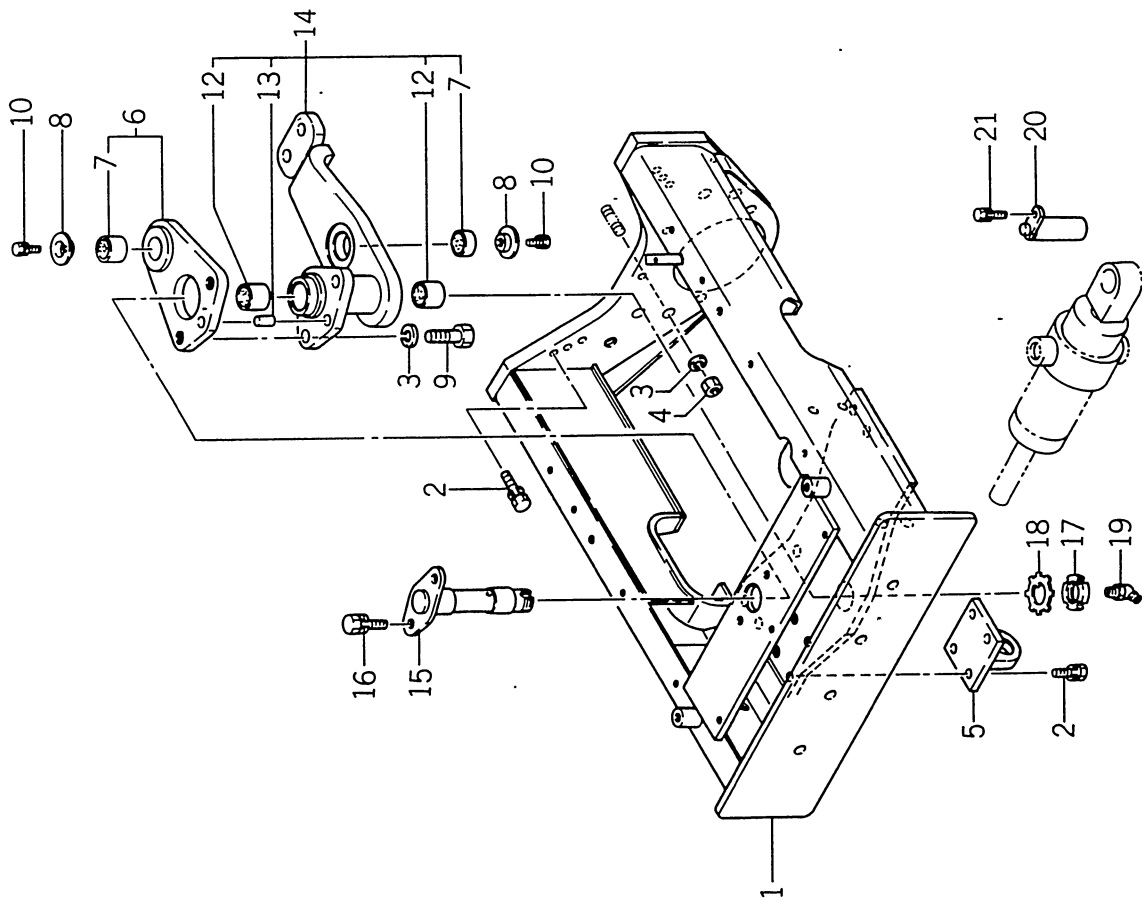
バインダー NO.
BINDER NO.
ISP3003

改訂番号 年月
SUPPLEMENT NO.



ゼンリンウケ, アイドラアーム
25A. FRONT SUPPORT, IDLER ARM

SE5306 10023~
SE5346 10117~



2 駆

| |
|------------------------------------|
| バインダー NO. BINDER NO. ISP3003 |
|------------------------------------|

(1-61)

| | |
|------------------------|----|
| 改訂番号 SUPPLEMENT NO. | 年月 |
|------------------------|----|





25A. ゼンリンウケ, アイドラアーム
FRONT SUPPORT, IDLER ARM

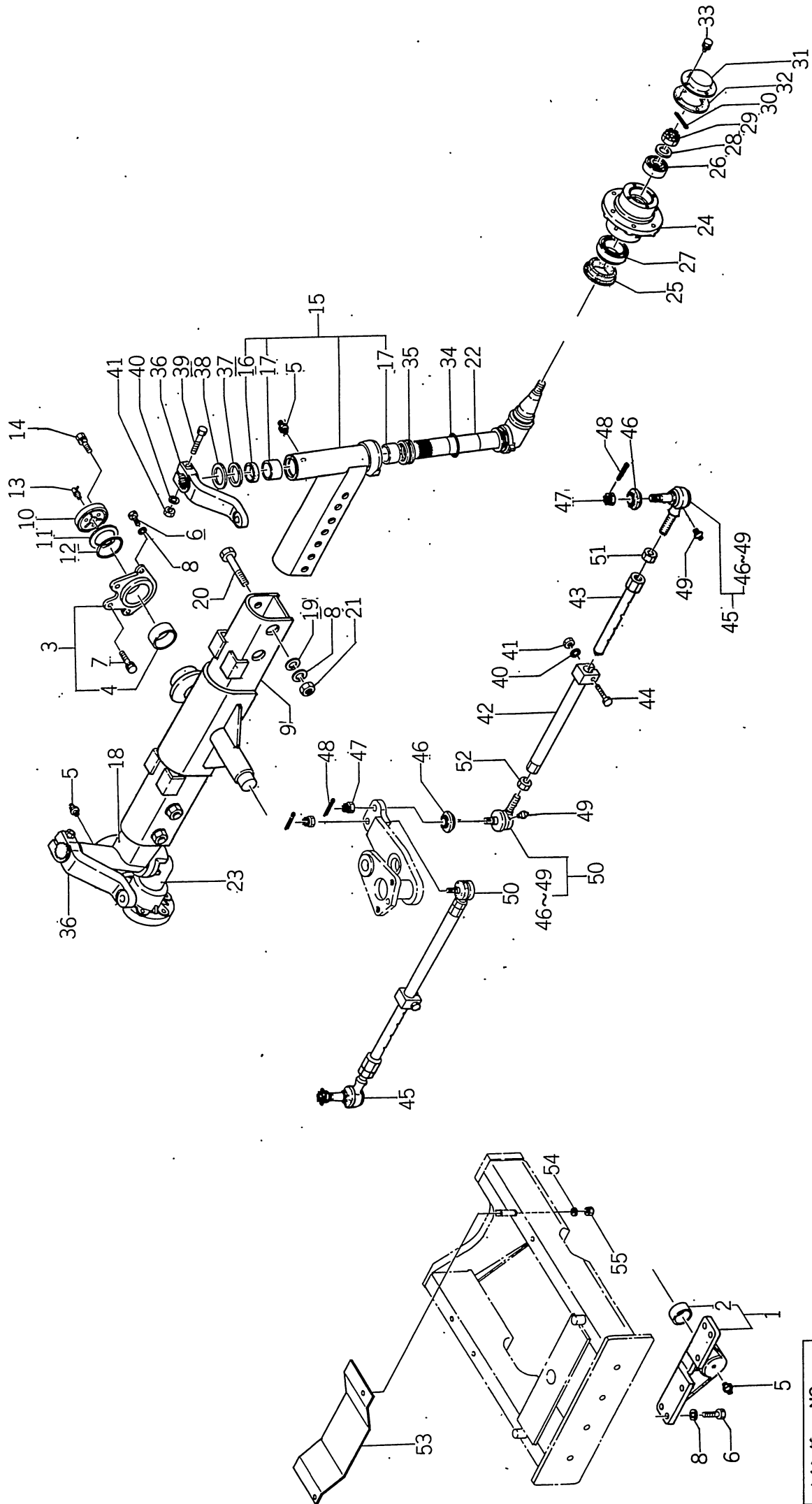
管理コード

| 見出番号 REF. NO. | コード番号 CODE NO. | 部 品 名 称 | | SE 6000 | SE 6040 | 個 | 数 Q'ty. | 注 文 単 位 Min.Q'ty | 備 考 REMARKS |
|------------------|-------------------|-----------|---------------|------------|------------|---|------------|------------------------|----------------|
| | | PART | NAME | | | | | | |
| 1 | 330100823 | ゼンリンウケ | FRONT SUPPORT | 1 | 1 | | | 1 | |
| 2 | S 011311235 | ボルト | BOLT | 8 | 8 | | | 10 | |
| 3 | S 027100016 | スプリングワッシャ | SPRING WASHER | 6 | 6 | | | 10 | |
| 4 | S 020100016 | ナット | NUT | 4 | 4 | | | 10 | |
| 5 | 370650300 | ヒッチ | HITCH | 1 | 1 | | | 1 | |
| 6 | 334050070 | アーム ASS'Y | ARM ASS'Y | 1 | 1 | | | 1 | 334650081 |
| 7 | 398510230 | ブッシュ | BUSH | 2 | 2 | | | 1 | |
| 8 | 399561191 | プレート | PLATE | 2 | 2 | | | 1 | |
| 9 | S 010111635 | ボルト | BOLT | 2 | 2 | | | 10 | |
| 10 | S 011140608 | ボルト | BOLT | 2 | 2 | | | 10 | |
| 11 | 334050060 | アーム ASS'Y | ARM ASS'Y | 1 | | | | 1 | 334550081 |
| 12 | 398510340 | ブッシュ | BUSH | 2 | 2 | | | 1 | |
| 13 | S 030501332 | ノックピン | DOWEL PIN | 1 | 1 | | | 10 | |
| 14 | 334050050 | アーム ASS'Y | ARM ASS'Y | 1 | 1 | | | 1 | 334550091 |
| 15 | 334750031 | イドラシャフト | IDLER SHAFT | 1 | 1 | | | 1 | |
| 16 | 011311016 | ボルト | BOLT | 2 | 2 | | | 10 | |
| 17 | S 022700300 | ロックナット | LOCK NUT | 1 | 1 | | | 10 | |
| 18 | S 028100300 | ロックワッシャ | LOCK WASHER | 1 | 1 | | | 10 | |
| 19 | S 060630000 | グリスニップル | GREASE NIPPLE | 1 | 1 | | | 1 | |
| 20 | 399600020 | ピン | PIN | 1 | 1 | | | 1 | |
| 21 | S 011300816 | ボルト | BOLT | 1 | 1 | | | 10 | |

改訂番号年月
SUPPLEMENT NO.



フロントアクスル; 二輪駆動
26. FRONT AXLE; 2WD



| |
|---------------------|
| バインダー BINDER NO. |
| ISP3003 |

| | |
|------------------------|----|
| 改訂番号 SUPPLEMENT NO. | 年月 |
| | |



26. フロントアクスル; 二輪駆動
FRONT AXLE; 2WD

管理コード

| 見出番号 REF.NO. | コード番号 CODE NO. | 部品名 PART NAME | SE 6000 | 個 | 数 Q'ty | 注文 単位 Min.Qty | 備考 REMARKS |
|-----------------|-------------------|------------------|------------|---|-----------|---------------------|---------------|
| 1 | 322010990 | ケーシング ASS'Y | 1 | | | 1 | 322260571 |
| 2 | 398510140 | ブッシュ | 1 | | | 1 | |
| 3 | 322011000 | ケーシング ASS'Y | 1 | | | 1 | 322260560 |
| 4 | 398510450 | ブッシュ | 1 | | | 1 | |
| 5 | S060620000 | グリースニップル | 3 | | | 5 | |
| 6 | S010111640 | ボルト | 8 | | | 10 | |
| 7 | S011311250 | ボルト | 2 | | | 10 | |
| 8 | S027100016 | スプリングワッシャー | 12 | | | 10 | |
| 9 | 330200341 | フロントアクスル | 1 | | | 1 | |
| 10 | 330520070 | ピボットシャフトカバー | 1 | | | 1 | |
| 11 | 399281020 | シム | 4 | | | 5 | |
| 12 | S052300850 | Oリング | 1 | | | 5 | |
| 13 | S060630000 | グリースニップル | 1 | | | 5 | |
| 14 | S011311235 | ボルト | 3 | | | 10 | |
| 15 | 330020250 | シャフト ASS'Y; L | 1 | | | 1 | 330400101 |
| 16 | S050301140 | オイルシール | 2 | | | 5 | |
| 17 | 398510290 | ブッシュ | 2 | | | 1 | |
| 18 | 330020260 | シャフト ASS'Y; R | 1 | | | 1 | 330400111 |
| 19 | 399231460 | カラー | 4 | | | 1 | |
| 20 | 010109149 | ボルト | 4 | | | 10 | |
| 21 | S020100016 | ナット | 4 | | | 10 | |
| 22 | 330310591 | キングピン; L | 1 | | | 1 | |
| 23 | 330310581 | キングピン; R | 1 | | | 1 | |
| 24 | 330460200 | フロントホイールハブ | 2 | | | 1 | |
| 25 | 050609032 | オイルシール | 2 | | | 5 | |
| 26 | S042532206 | ベアリング | 2 | | | 1 | |
| 27 | S042530208 | ベアリング | 2 | | | 1 | |
| 28 | 399210690 | スペーサ | 2 | | | 1 | |
| 29 | 022109003 | キャスナルナット | 2 | | | 10 | |
| 30 | 030105050 | スプリットピン | 2 | | | 10 | |

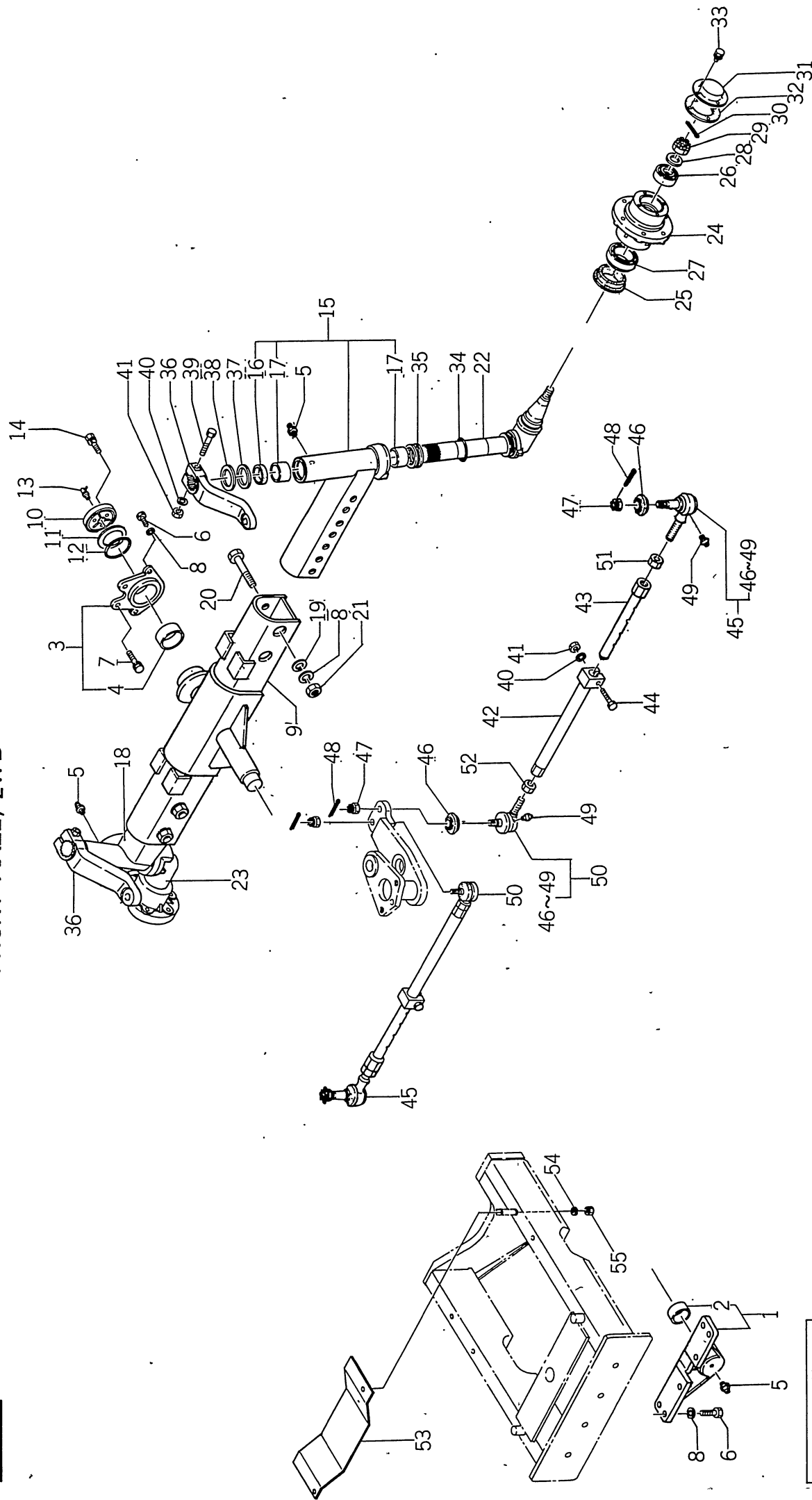
| | |
|----------------|----|
| 改訂番号 | 年月 |
| SUPPLEMENT NO. | |

(1-64)

バインダー
BINDER NO.
ISP3003



26. フロントアクスル; 二輪駆動
FRONT AXLE; 2WD



| | |
|----------------|----|
| 改訂番号 | 年月 |
| SUPPLEMENT NO. | |

(1-65)

| |
|---------------|
| バインダー NO. |
| BINDER NO. |
| ISP3003 |



26. フロントアクスル; 二輪駆動
FRONT AXLE; 2WD

管理コード

| 見出番号 REF.NO. | コード番号 CODE NO. | 部品名 PART NAME | SE 6000 | 個 | 数 Q'ty | 注文単位 Min.Q'ty | 備考 REMARKS |
|-----------------|-------------------|------------------|------------|---|-----------|------------------|---------------|
| 31 | 330380050 | ホイールキャップ | 2 | | | 1 | |
| 32 | 330990050 | ガスケット | 2 | | | 10 | |
| 33 | S011300816 | ボルト | 8 | | | 10 | |
| 34 | 052100501 | Oリング | 2 | | | 5 | |
| 35 | 398560750 | ベアリング ASS'Y | 2 | | | 1 | |
| 36 | 334520991 | アーム; ナックル | 2 | | | 1 | |
| 37 | S399210030 | スペーサ | 2 | | | 5 | |
| 38 | S199280590 | シム | A/R | | | 5 | |
| 39 | S010111275 | ボルト | 2 | | | 10 | |
| 40 | S027100012 | スプリングワッシャー | 4 | | | 10 | |
| 41 | S020100012 | ナット | 4 | | | 10 | |
| 42 | 334700431 | リンク; タイロッド | 2 | | | 1 | |
| 43 | 334700440 | リンク; タイロッド | 2 | | | 1 | |
| 44 | 010111255 | ボルト | 2 | | | 10 | |
| 45 | 334800070 | タイロッドエンドL | 2 | | | 1 | |
| 46 | 334810140 | ダストカバー | 4 | | | 5 | |
| 47 | 334810130 | キャスナルナット | 4 | | | 10 | |
| 48 | S030103030 | スプリットピン | 4 | | | 10 | |
| 49 | S060610000 | グリスニップル | 4 | | | 10 | |
| 50 | 334800080 | タイロッドエンドR | 2 | | | 1 | |
| 51 | 020109042 | ナット | 2 | | | 10 | |
| 52 | S020200020 | ナット | 2 | | | 10 | |
| 53 | 310360160 | シャフウバン | 1 | | | 1 | (a) |
| 54 | S027100008 | スプリングワッシャー | 1 | | | 10 | (a) |
| 55 | S020100008 | ナット | 1 | | | 10 | (a) |

バインダー
BINDER NO.

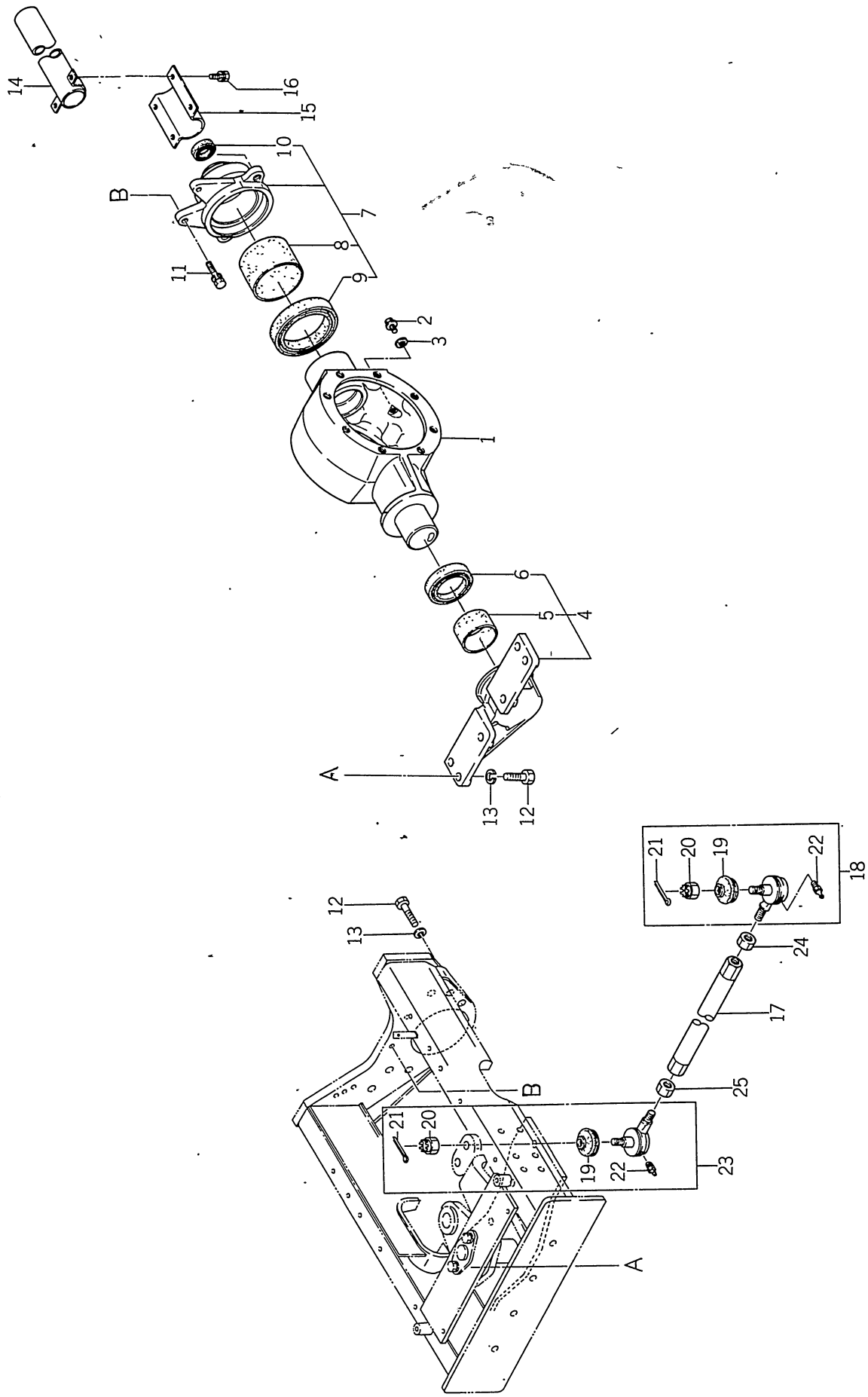
1SP3003

改訂番号 年月
SUPPLEMENT NO.

(1-66)



27. フロントアクスル; デフ室
FRONT AXLE; DIFF. CASE



バインダー NO.
BINDER NO.
ISP3003

改訂番号 年月
SUPPLEMENT NO.





フロントアクスル; デア室
FRONT AXLE; DIFF CASE

27.

管理コード

| 見出番号 REF.NO. | コード番号 CODE NO. | 部品名 PART | 品名 NAME | SE 6040 | 個 | 数 Q'ty | 注文 単位 MinQ'ty | 備考 REMARKS |
|-----------------|-------------------|-------------|-------------------|------------|---|-----------|---------------------|---------------|
| 1 | 322111001 | ミッションケース | TRANSMISSION CASE | 1 | | | 1 | |
| 2 | S 064700012 | プラグ | PLUG | 1 | | | 1 | |
| 3 | S 025100012 | シールワッシャ | SEAL WASHER | 1 | | | 10 | |
| 4 | 322010950 | ケーシング ASS'Y | CASING ASS'Y | 1 | | | 1 | 322260551 |
| 5 | 398510450 | ブッシュ | BUSH | 1 | | | 1 | |
| 6 | 050600070 | オイルシール | OIL SEAL | 1 | | | 5 | |
| 7 | 322010960 | ケーシング ASS'Y | CASING ASS'Y | 1 | | | 1 | 322260541 |
| 8 | S 398510330 | ブッシュ | BUSH | 1 | | | 1 | |
| 9 | 05-0-60-0-1-00 | オイルシール | OIL-SEAL | 1 | | | 1 | |
| 10 | S 050202230 | オイルシール | OIL SEAL | 1 | | | 1 | |
| 11 | S 011311250 | ボルト | BOLT | 2 | | | 10 | |
| 12 | S 010111640 | ボルト | BOLT | 8 | | | 10 | |
| 13 | S 027100016 | スプリングワッシャ | SPRING WASHER | 8 | | | 10 | |
| 14 | 320150071 | アブラドメカン | PIPE | 1 | | | 1 | |
| 15 | 378112360 | ガード | GUARD | 1 | | | 1 | |
| 16 | S 011300812 | ボルト | BOLT | 4 | | | 10 | |
| 17 | 334700300 | リンク | LINK | 2 | | | 1 | |
| 18 | 334800070 | タイロッドエンド; L | TIEROD END; L・H | 2 | | | 1 | |
| 19 | 334810140 | ダストカバー | COVER | 4 | | | 1 | |
| 20 | 334810130 | キャッスルナット | NUT | 4 | | | 10 | |
| 21 | S 030103030 | スプリットピン | SPLIT PIN | 4 | | | 10 | |
| 22 | S 060610000 | グリスニップル | GREASE NIPPLE | 4 | | | 10 | |
| 23 | 334800080 | タイロッドエンド; R | TIEROD END; R・H | 2 | | | 1 | |
| 24 | 020109042 | ナット; L | NUT; L・H | 2 | | | 1 | |
| 25 | 020200020 | ナット | NUT | 2 | | | 10 | |

バインダー
BINDER NO.

1SP3003

改訂番号年月

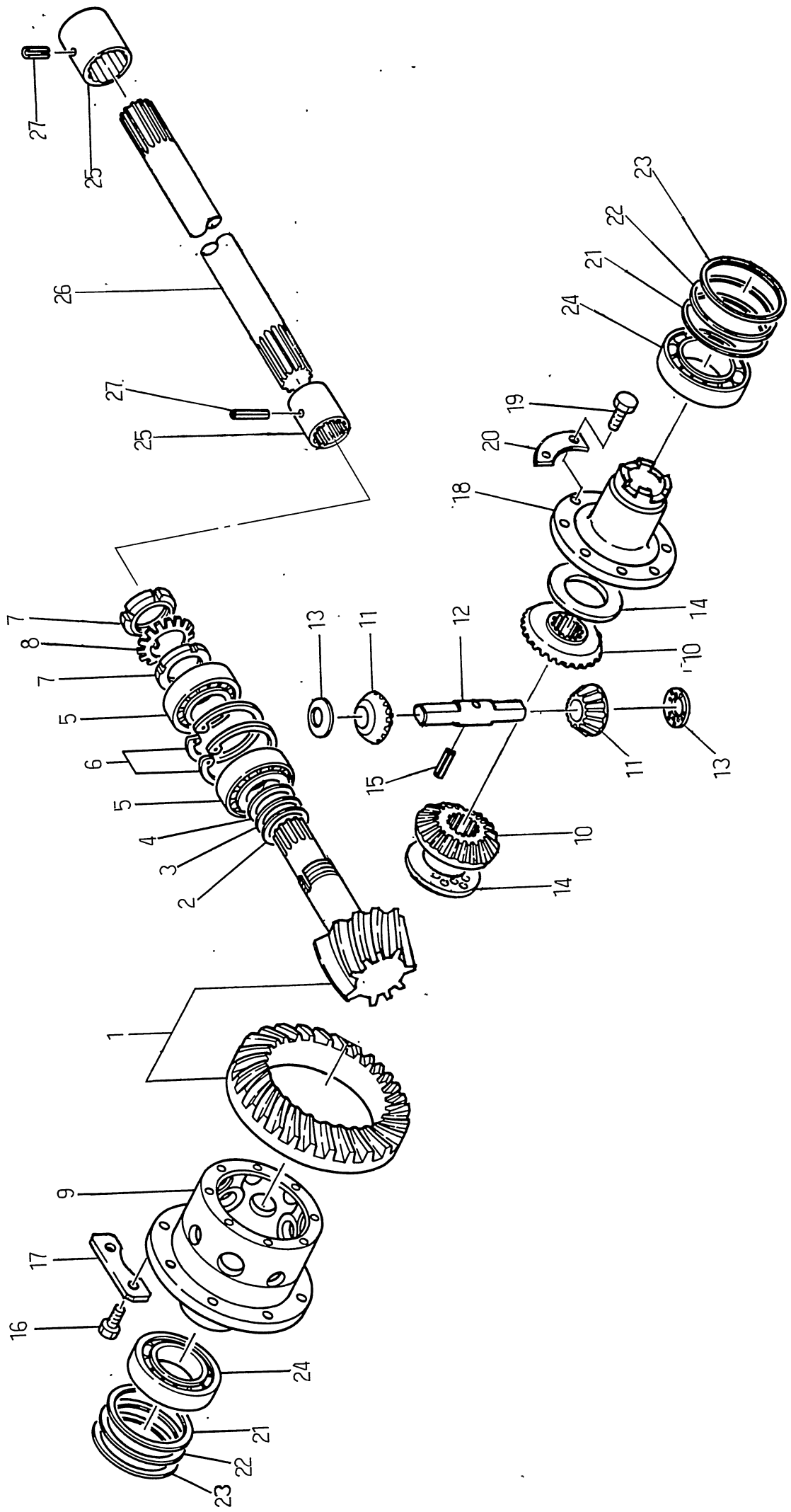
SUPPLEMENT NO.

(1-68)



フロントアクスル; デアレシナル
FRONT AXLE; DIFFERENTIAL

28.



| | |
|-------------------------|---------|
| バインダー NO. BINDER NO. | 1SP3003 |
|-------------------------|---------|

| | |
|---------------------------|--|
| 改訂番号 年月 SUPPLEMENT NO. | |
|---------------------------|--|

(1-69)





28. フロントアクスル; デファレンシャル
FRONT AXLE; DIFFERENTIAL

管理コード

| 見出番号 REF.NO. | コード番号 CODE NO. | 部品名 PART NAME | SE 6040 | 個数 Q'ty | 注文単位 Min.Q'ty | 備考 REMARKS |
|-----------------|-------------------|------------------|------------|------------|------------------|---------------|
| 1 | 322050381 | ドライブピニオン ASS'Y | 1 | | 1 | 322540370 |
| 2 | S 199280530 | シム; 0.1 | A/R | | 5 | 326120281 |
| 3 | S 199280540 | シム; 0.2 | A/R | | 5 | |
| 4 | S 199280550 | シム; 0.5 | A/R | | 5 | |
| 5 | S 042532207 | ベアリング | 2 | | 1 | |
| 6 | S 036500072 | スナップリング | 2 | | 10 | |
| 7 | S 022700350 | ロックナット | 2 | | 10 | |
| 8 | S 028100350 | ロックワッシャ | 1 | | 5 | |
| 9 | 326110481 | デフケージ | 1 | | 1 | |
| 10 | 326140041 | デフギヤ | 2 | | 1 | |
| 11 | 326160041 | デフピニオン | 2 | | 1 | |
| 12 | 326130280 | ピニオンシャフト | 1 | | 1 | |
| 13 | S 399260270 | スラストワッシャ | 2 | | 1 | |
| 14 | S 399260100 | スラストワッシャ | 2 | | 1 | |
| 15 | S 030300645 | スプリングピン | 1 | | 10 | |
| 16 | 010109217 | ボルト | 8 | | 10 | |
| 17 | 399310010 | ロックワッシャ | 4 | | 10 | |
| 18 | 326110460 | デフケージ | 1 | | 1 | |
| 19 | S 010110820 | ボルト | 6 | | 10 | |
| 20 | 399310070 | ロックワッシャ | 3 | | 10 | |
| 21 | S 199280870 | シム; 0.1 | A/R | | 5 | |
| 22 | S 199280880 | シム; 0.2 | A/R | | 5 | |
| 23 | S 199280890 | シム; 0.5 | A/R | | 5 | |
| 24 | S 040106211 | ベアリング | 2 | | 1 | |
| 25 | 322610250 | セッシュ | 2 | | 1 | |
| 26 | 322510920 | ドライブシャフト | 1 | | 1 | |
| 27 | 030300636 | スプリングピン | 2 | | 10 | |

改訂番号 年月

SUPPLEMENT NO.

バインダー NO.

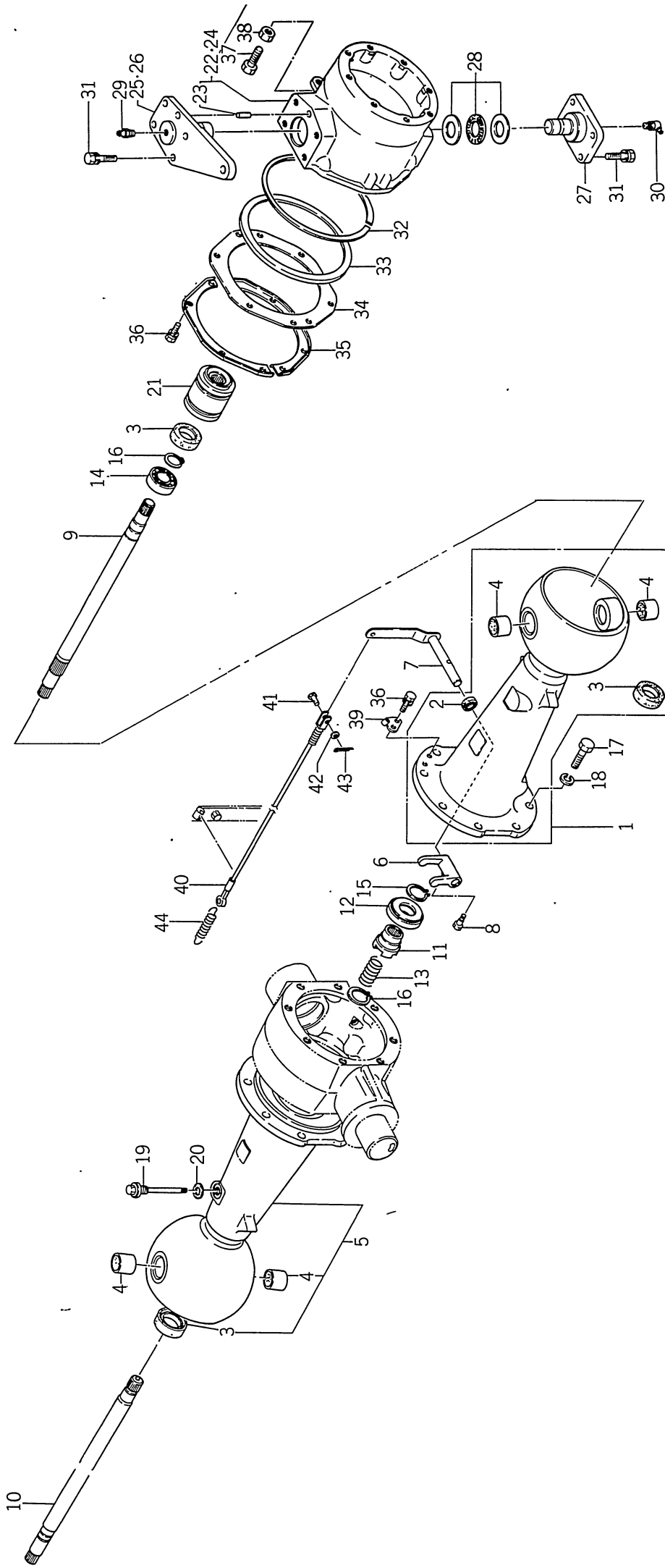
BINDER NO.

ISP3003



フロントアタスル; ホイールシャフト
FRONT AXLE; WHEEL SHAFT

29.



バンダー NO.
BINDER NO.
1 SP3003

改訂番号年月
SUPPLEMENT NO.

(1-71)



29. フロントアクスル; ホイールシャフト
FRONT AXLE; WHEEL SHAFT

管理コード

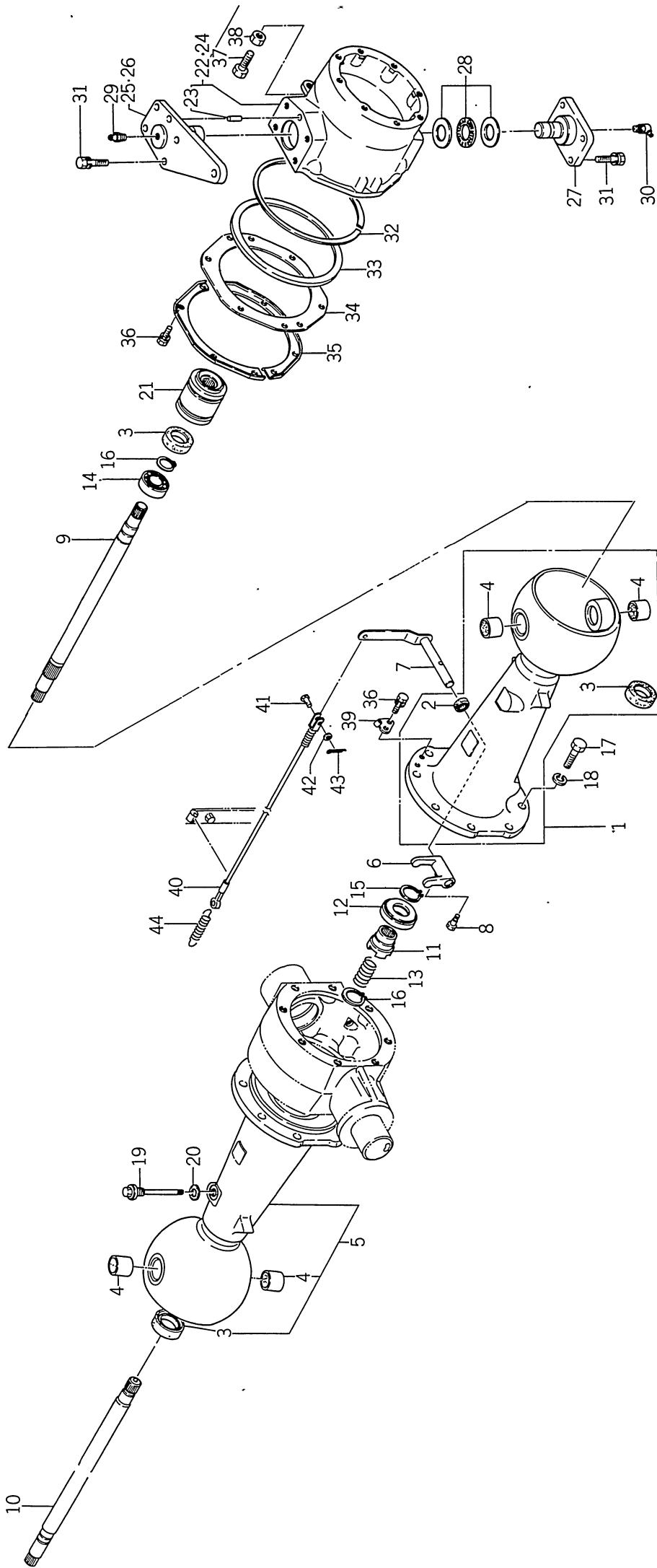
| 見出番号 REF.NO. | コード番号 CODE NO. | 部品名 PART | 名称 NAME | SE 6040 | 個 | 数 Q'ty | 注文 単位 Min.Q'ty | 備考 REMARKS |
|-----------------|-------------------|--------------|-------------------|------------|---|-----------|----------------------|---------------|
| 1 | 326020570 | ケーシングASS'Y;L | CASING ASS'Y;L・H | 1 | | | 1 | 326340581 |
| 2 | 050203118 | オイルシール | OIL SEAL | 1 | | | 5 | |
| 3 | 050209049 | オイルシール | OIL SEAL | 2 | | | 5 | |
| 4 | S398510290 | ブッシュ | BUSH | 4 | | | 1 | |
| 5 | 326020580 | ケーシングASS'Y;R | CASING ASS'Y;R・H | 1 | | | 1 | 326340591 |
| 6 | 320260071 | クラッチフォーク | CLUTCH FORK | 1 | | | 1 | |
| 7 | 320200231 | クラッチシャフト | CLUTCH SHAFT | 1 | | | 1 | |
| 8 | 399430480 | ボルト | BOLT | 1 | | | 10 | |
| 9 | 326210580 | デフシャフト;L | DIFF SHAFT; L・H | 1 | | | 1 | |
| 10 | 326210590 | デフシャフト;R | DIFF SHAFT; R・H | 1 | | | 1 | |
| 11 | 326610151 | デフロッククラッチ | DIFF LOCK CLUTCH | 1 | | | 1 | |
| 12 | S398560120 | ベアリング | BEARING | 1 | | | 1 | |
| 13 | 398211680 | スプリング | SPRING | 1 | | | 1 | |
| 14 | S040106006 | ベアリング | BEARING | 2 | | | 1 | |
| 15 | S036100035 | スナップリング | SNAP RING | 1 | | | 10 | |
| 16 | S036100030 | スナップリング | SNAP RING | 2 | | | 10 | |
| 17 | S010111640 | ボルト | BOLT | 16 | | | 10 | |
| 18 | S027100016 | スプリングワッシャ | SPRING WASHER | 16 | | | 10 | |
| 19 | 398400150 | ゲージ | GAUGE | 1 | | | 1 | |
| 20 | S025100020 | シールワッシャ | SEAL WASHER | 1 | | | 10 | |
| 21 | S398380060 | ジョイント | JOINT | 2 | | | 1 | |
| 22 | 322010970 | ケーシングASS'Y;L | CASING ASS'Y; L・H | 1 | | | 1 | 322111020 |
| 23 | S030501332 | ノックピン | DOWEL PIN | 2 | | | 10 | |
| 24 | 322010980 | ケーシングASS'Y;R | CASING ASS'Y; R・H | 1 | | | 1 | 322111010 |
| 25 | 330300701 | キングピン;L | KING PIN; L・H | 1 | | | 1 | |
| 26 | 330300711 | キングピン;R | KING PIN; R・H | 1 | | | 1 | |
| 27 | 330310561 | キングピン;シタ | KING PIN | 2 | | | 1 | |
| 28 | 398560750 | ベアリングASS'Y | BEARING ASS'Y | 2 | | | 1 | |
| 29 | S060620000 | グリスニップル | GREASE NIPPLE | 2 | | | 5 | |
| 30 | S060630000 | グリスニップル | BOLT | 2 | | | 5 | |

改訂番号 年月
SUPPLEMENT NO.

バインダー
BINDER NO.
ISP3003



29. フロントアクスル; ホイールシャフト
FRONT AXLE; WHEEL SHAFT



バインダー NO.
BINDER NO.
ISP3003

改訂番号年月
SUPPLEMENT NO.



29. フロントアクスル; ホイールシャフト
FRONT AXLE; WHEEL SHAFT

管理コード

| 見出番号 REF.NO. | コード番号 CODE NO. | 部品名 PART NAME | SE 6040 | 個 | 数 Qty | 注文単位 Min.Q'ty | 備考 REMARKS |
|-----------------|-------------------|------------------|------------|---|----------|------------------|---------------|
| 31 | S 011311235 | ボルト | 16 | | | 10 | |
| 32 | 330170640 | プレート | 2 | | | 1 | |
| 33 | 398130370 | フェルト | 2 | | | 1 | |
| 34 | 326760080 | ダストシール | 2 | | | 1 | |
| 35 | 330170651 | プレート | 4 | | | 5 | |
| 36 | S 011300816 | ボルト | 18 | | | 10 | |
| 37 | S 010111650 | ボルト | 2 | | | 10 | |
| 38 | S 020100016 | ナット | 2 | | | 10 | |
| 39 | 312750011 | ワイヤササエ | 1 | | | 1 | |
| 40 | 312700131 | ワイヤ | 1 | | | 1 | |
| 41 | S 031310615 | ピラアタマピン | 1 | | | 1 | |
| 42 | S 026100006 | ワッシャ | 1 | | | 10 | |
| 43 | S 030102015 | スプリットピン | 1 | | | 10 | |
| 44 | S 398210290 | スプリング | 1 | | | 10 | |

バインダー
BINDER NO.
ISP3003

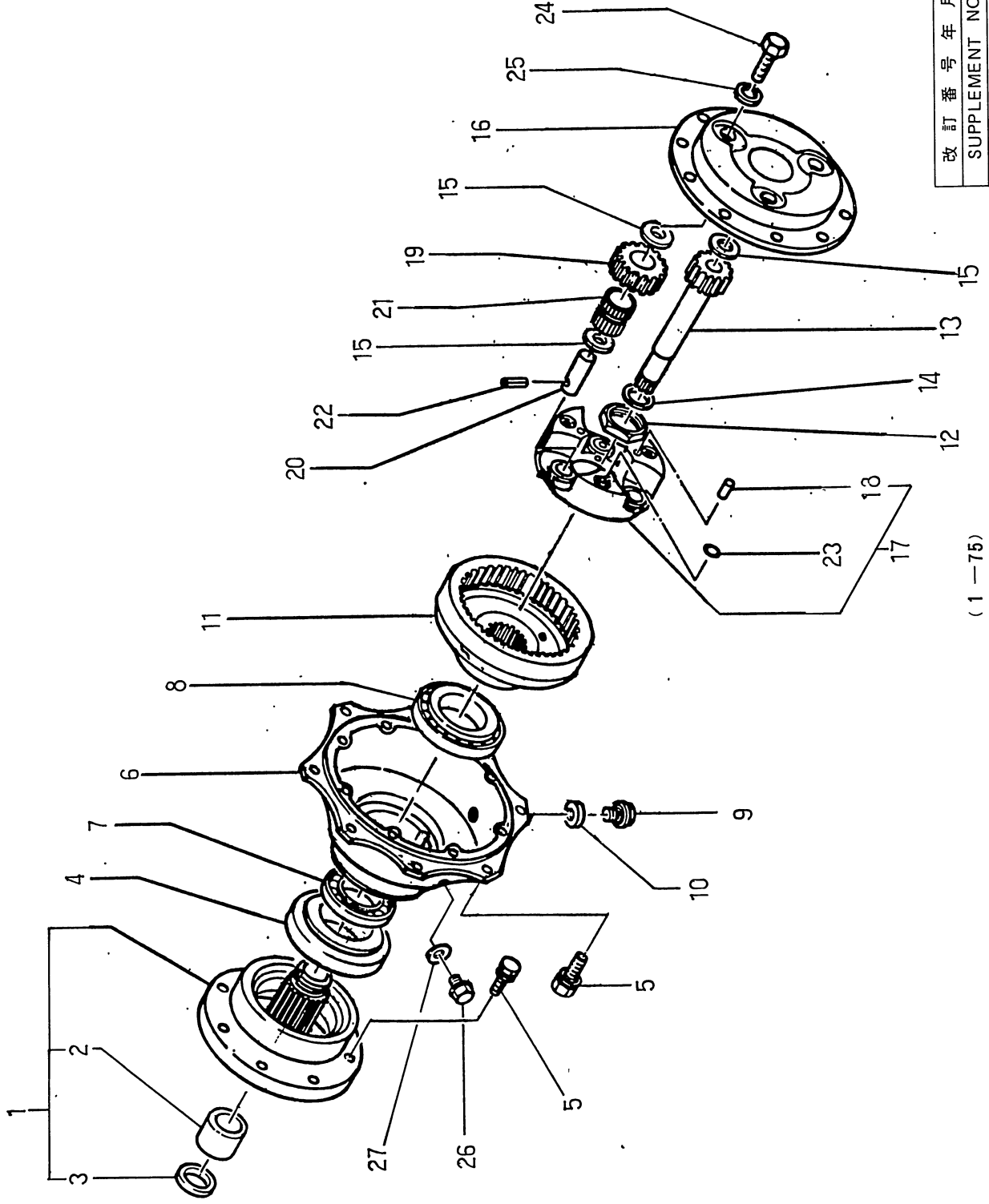
改訂番号
SUPPLEMENT NO.
(1-74)

改訂番号
SUPPLEMENT NO.



フロントアクスル; ファイナル
FRONT AXLE; FINAL

30.



| |
|---------------------|
| バインダー BINDER NO. |
| ISP3003 |

| |
|------------------------|
| 改訂番号 SUPPLEMENT NO. |
| 年月 |

(1-75)





30. フロントアクスル; ファイナル
FRONT AXLE; FINAL

管理コード

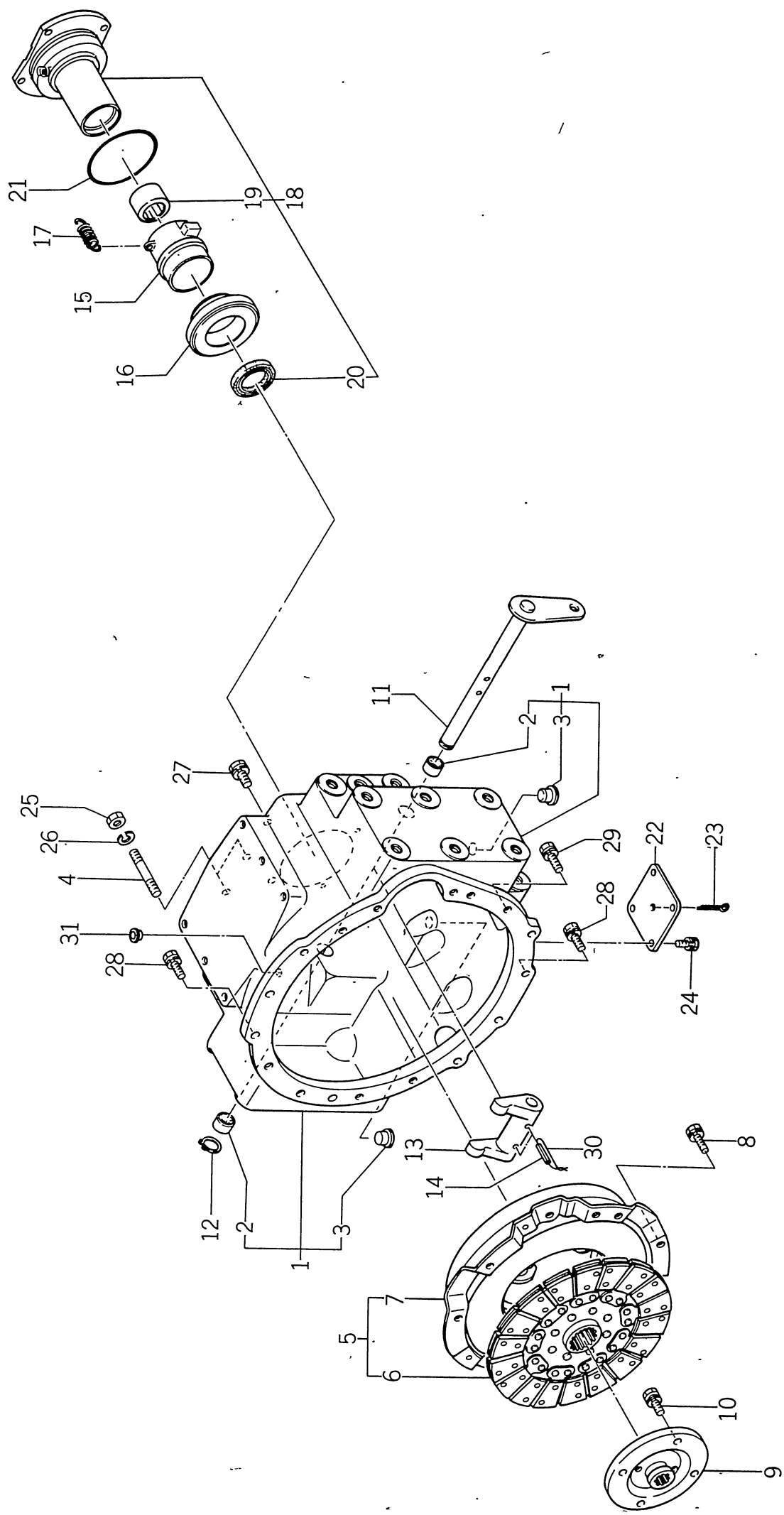
| 見出番号 REF.NO. | コード番号 CODE. NO. | 部品名 PART NAME | SE 6040 | 個 | 数 Q'ty | 注文 単位 Min.Q'ty | 備考 REMARKS |
|-----------------|--------------------|------------------|------------|---|-----------|----------------------|---------------|
| 1 | 330020240 | シャフト ASS'Y | 2 | | | 1 | 330400091 |
| 2 | 398510890 | ブッシュ | 2 | | | 5 | |
| 3 | 050309041 | オイルシール | 2 | | | 1 | |
| 4 | 050609021 | オイルシール | 2 | | | 1 | |
| 5 | S011311230 | ボルト | 32 | | | 10 | |
| 6 | 322110992 | ミッションケース | 2 | | | 1 | |
| 7 | 042530211 | ベアリング | 2 | | | 1 | |
| 8 | 042530213 | ベアリング | 2 | | | 1 | |
| 9 | S-06-46.00.01-6 | プラグ | 2 | | | 10 | |
| 10 | S025100016 | シールワッシャ | 2 | | | 10 | |
| 11 | 326380051 | インターナルギヤ | 2 | | | 1 | |
| 12 | 399370301 | ナット | 2 | | | 10 | |
| 13 | 326240231 | ファイナルピニオン | 2 | | | 1 | |
| 14 | 399260940 | スラストワッシャ | 2 | | | 10 | |
| 15 | 399260980 | スラストワッシャ | 14 | | | 10 | |
| 16 | 322210511 | ケースカバー | 2 | | | 1 | |
| 17 | 326020590 | ケーシング ASS'Y | 2 | | | 1 | 32642040 |
| 18 | 030500820 | ノックピン | 6 | | | 10 | |
| 19 | 326440041 | プラネタリギヤ | 6 | | | 1 | |
| 20 | 326130260 | ピニオンシャフト | 6 | | | 1 | |
| 21 | 042209004 | ニードルベアリング | 12 | | | 1 | |
| 22 | S030300632 | スプリングピン | 6 | | | 10 | |
| 23 | S052100180 | オリング | 6 | | | 10 | |
| 24 | S010111640 | ボルト | 6 | | | 10 | |
| 25 | S027100016 | スプリングワッシャ | 6 | | | 10 | |
| 26 | S064700012 | プラグ; ツバツキ | 2 | | | 1 | |
| 27 | S025100012 | シールワッシャ | 2 | | | 10 | |

バインダー
BINDER NO.
ISP3003

改訂番号 年月
SUPPLEMENT NO.



クラッチ
31. CLUTCH



バインダー NO.
BINDER NO.
ISP3003

(1-77)

改訂番号 年月
SUPPLEMENT NO.





クラッチ 31. CLUTCH

管理コード

| 見出 番号 REF.NO. | コード番号 CODE. NO. | 部 品 名 称 PART NAME | SE 6000 | SE 6040 | 個 | 数 Q'ty | 注 文 単 位 Min.Q'ty | 備 考 REMARKS |
|---------------------|--------------------|----------------------|------------|------------|---|--------|------------------------|----------------|
| | | | | | | | | |
| 1 | 320010210 | ケーシング ASS'Y | 1 | 1 | | | 1 | 320110271 |
| 2 | 398510010 | ブッシュ | 2 | 2 | | | 1 | |
| 3 | 398460010 | メクラセン | 18 | 18 | | | 10 | |
| 4 | 012111255 | スタッドボルト | 2 | 2 | | | 10 | |
| 5 | 320040250 | クラッチ ASS'Y | 1 | 1 | | | 1 | |
| 6 | 320400181 | クラッチディスク | 1 | 1 | | | 1 | |
| 7 | 320450100 | プレッシャプレート | 1 | 1 | | | 1 | |
| 8 | S 011310816 | ボルト | 6 | 6 | | | 10 | |
| 9 | 322610531 | セッショ | 1 | 1 | | | 1 | |
| 10 | S 011311020 | ボルト | 4 | 4 | | | 10 | |
| 11 | 322200221 | クラッチシャフト | 1 | 1 | | | 1 | |
| 12 | S 036100018 | スナップリング | 1 | 1 | | | 5 | |
| 13 | 320260060 | クラッチフォーク | 1 | 1 | | | 1 | |
| 14 | S 030300632 | スプリングピン | 2 | 2 | | | 5 | |
| 15 | 320310191 | リリースハブ | 1 | 1 | | | 1 | |
| 16 | 398560530 | リリースベアリング | 1 | 1 | | | 1 | |
| 17 | S 398210070 | スプリング | 1 | 1 | | | 1 | |
| 18 | 320010221 | ケーシング ASS'Y | 1 | 1 | | | 1 | 320180243 |
| 19 | 398560760 | ベアリング | 1 | 1 | | | 1 | |
| 20 | 050103140 | オイルシール | 1 | 1 | | | 5 | |
| 21 | S 052301000 | O-RING | 1 | 1 | | | 5 | |
| 22 | 322210580 | ケースカバー | 1 | 1 | | | 1 | |
| 23 | S 030103025 | スプリットピン | 1 | 1 | | | 1 | |

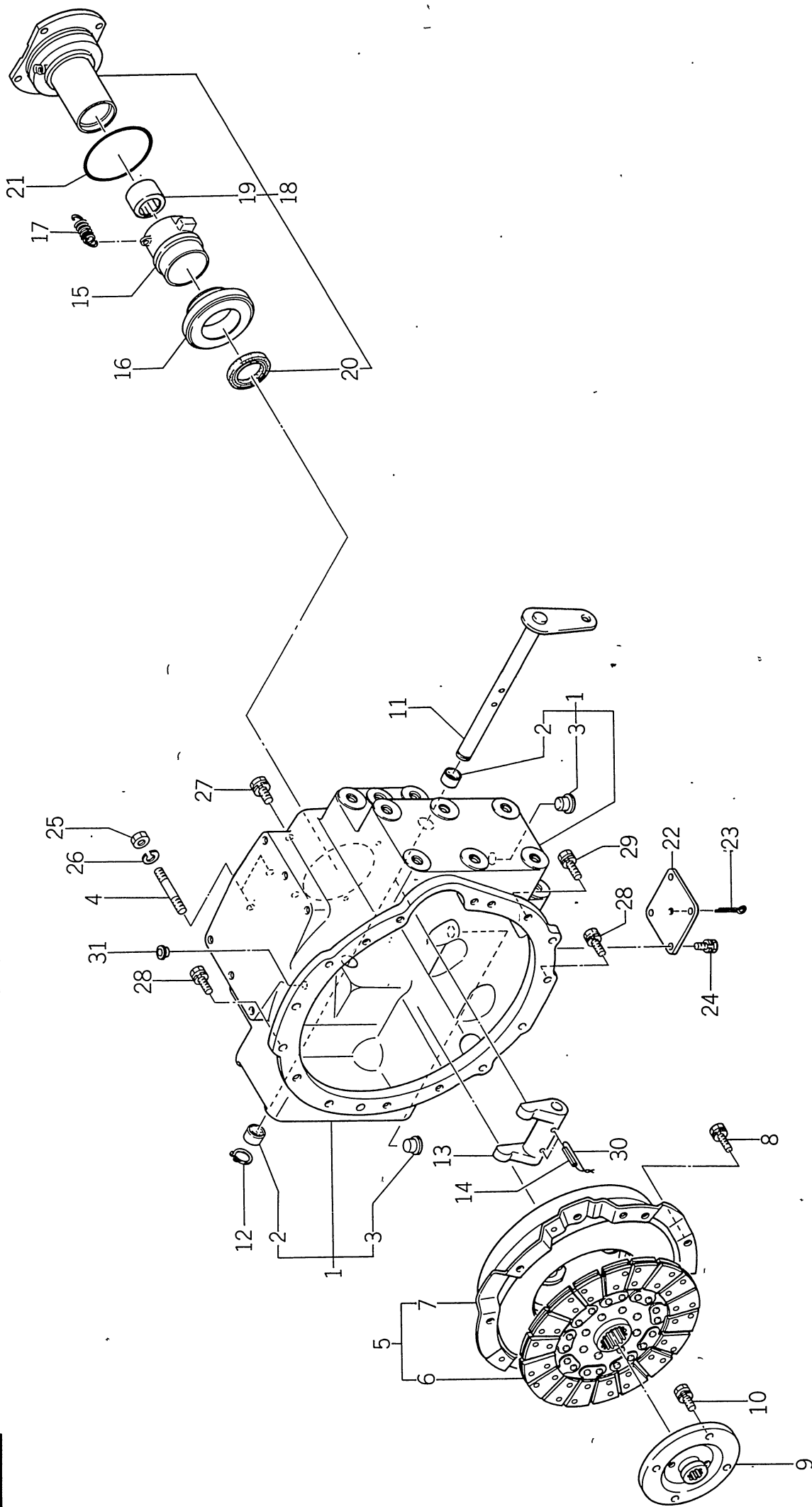
バインダー NO.
BINDER NO.
ISP3003

改訂番号 年月
SUPPLEMENT NO.

(1-78)



クラッチ
31. CLUTCH



| |
|------------|
| バインダー NO. |
| BINDER NO. |
| ISP3003 |

| | |
|----------------|----|
| 改訂番号 | 年月 |
| SUPPLEMENT NO. | |

(1-79)





31. クラッチ
CLUTCH



管理コード

| 見出 番号 REF.NO. | コード番号 CODE NO. | 部 品 名 称 PART NAME | 個 数 Q'ty | | 注 文 単 位 Min.Q'ty | 備 考 REMARKS |
|---------------------|-------------------|----------------------|------------|------------|------------------------|----------------|
| | | | SE 6000 | SE 6040 | | |
| 24 | S 011300816 | ボルト | 4 | 4 | 10 | |
| 25 | S 020610012 | ナット | 2 | 2 | 10 | |
| 26 | S 027100012 | スプリングワッシャー | 2 | 2 | 10 | |
| 27 | S 011311240 | ボルト | 1 | 1 | 10 | Mケース |
| 28 | S 011311035 | ボルト | 7 | 7 | 10 | |
| 29 | S 011311040 | ボルト | 7 | 7 | 10 | |
| 30 | ※※※ | ワイヤ | 2 | 2 | | |
| 31 | 398460050 | メクラセン | 1 | 1 | 10 | |

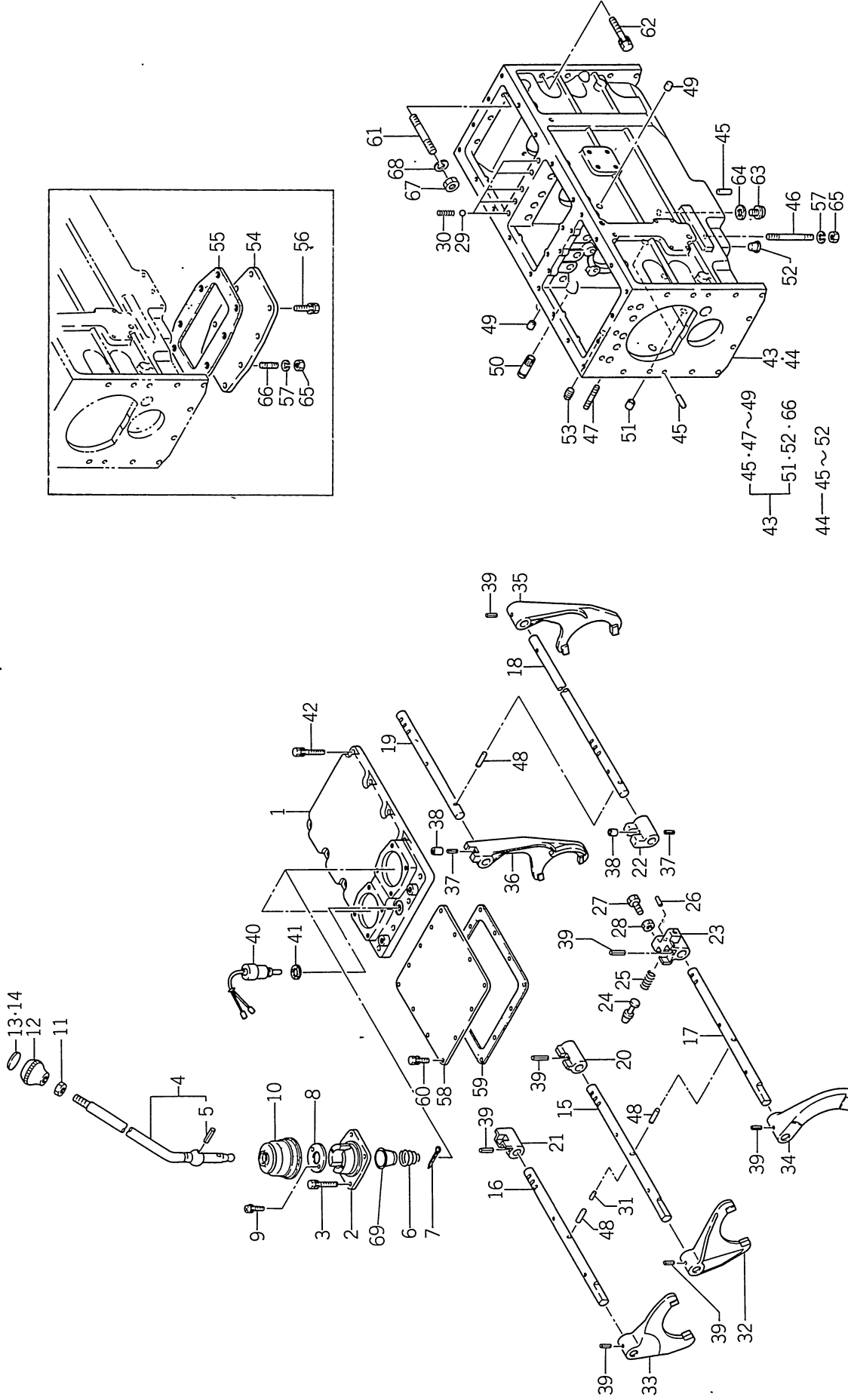
バインダー NO.
BINDER NO.
ISP3003

改訂番号 年月
SUPPLEMENT NO.

(1-80)



32. ミッションケース, チェンジレバー
TRANSMISSION CASE, CHANGE LEVERS



バインダー NO.
BINDER NO.
ISP3003

| |
|----------------|
| 改訂番号 年月 |
| SUPPLEMENT NO. |





32. ミッションケース, チェンジレバー
TRANSMISSION CASE, CHANGE LEVERS



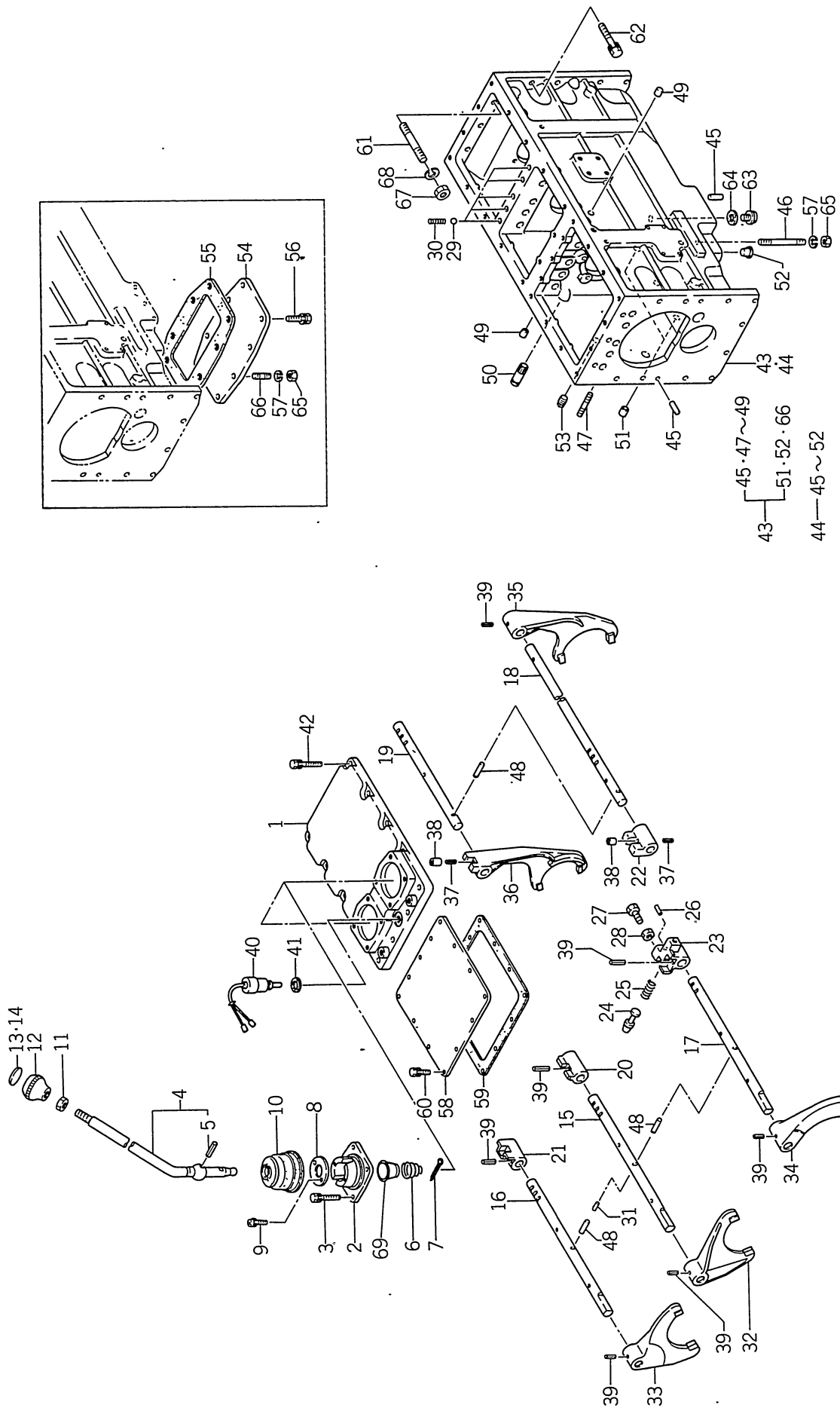
管理コード

| 見出番号 REF.NO. | コード番号 CODE NO. | 部品名 PART NAME | 個数 | | 注文単位 MinQ'ty | 備考 REMARKS |
|-----------------|-------------------|------------------|---------|---------|-----------------|---------------|
| | | | SE 6000 | SE 6040 | | |
| 1 | 324710261 | チェンジレバーケース | 1 | 1 | 1 | |
| 2 | 324710210 | チェンジレバーケース | 2 | 2 | 1 | |
| 3 | S 011300820 | ボルト | 8 | 8 | 10 | |
| 4 | 324100531 | チェンジレバー | 2 | 2 | 1 | |
| 5 | S 030300545 | スプリングピン | 2 | 2 | 10 | |
| 6 | 398210580 | スプリング | 2 | 2 | 1 | |
| 7 | S 030103025 | スプリットピン | 2 | 2 | 10 | |
| 8 | 324610170 | カバー | 2 | 2 | 1 | |
| 9 | S-045-1-4-06-1-2 | スクリュー | 4 | 4 | 10 | |
| 10 | S 398110610 | ゴム; チェンジ | 2 | 2 | 1 | |
| 11 | S 020100010 | ナット | 2 | 2 | 10 | |
| 12 | 398180431 | グリップ | 4 | 4 | 1 | |
| 13 | 390171040 | ヘンソクシジバン; 主 | 1 | 1 | 5 | |
| 14 | 390171050 | ヘンソクシジバン; 副 | 1 | 1 | 5 | |
| 15 | 324311171 | シフトロッド; 主1-2 | 1 | 1 | 1 | |
| 16 | 324311161 | シフトロッド; 主3-4 | 1 | 1 | 1 | |
| 17 | 324311181 | シフトロッド; R | 1 | 1 | 1 | |
| 18 | 324311141 | シフトロッド; 副1-2 | 1 | 1 | 1 | |
| 19 | 324311151 | シフトロッド; 副3-4 | 1 | 1 | 1 | |
| 20 | 324320281 | シフトボス; 主1-2 | 1 | 1 | 1 | |
| 21 | 324320291 | シフトボス; 主3-4 | 1 | 1 | 1 | |
| 22 | 324320210 | シフトボス; 副 | 1 | 1 | 1 | |
| 23 | 324320302 | シフトボス; R | 1 | 1 | 1 | |
| 24 | 324560111 | ボークピン | 1 | 1 | 1 | |
| 25 | 398211150 | スプリング | 1 | 1 | 1 | |
| 26 | S 030300520 | スプリングピン | 1 | 1 | 10 | |
| 27 | S 010100855 | ボルト | 1 | 1 | 10 | |
| 28 | S 020100008 | ナット | 1 | 1 | 10 | |
| 29 | S 048100011 | スチールボール | 5 | 5 | 10 | |
| 30 | S 398210460 | スプリング | 5 | 5 | 10 | |

| | | |
|---------------------|------------------------|----|
| バインダー BINDER NO. | 改訂番号 SUPPLEMENT NO. | 年月 |
| 1SP3003 | | |



32. ミッションケース, チェンジレバー
TRANSMISSION CASE, CHANGE LEVERS



バインダー
BINDER NO.
ISP3003

(1 — 83)

| | |
|----------------|----|
| 改訂番号 | 年月 |
| SUPPLEMENT NO. | |



32. ミッションケース, チェンジレバー
TRANSMISSION CASE, CHANGE LEVERS

管理コード

| 見出 番号 REF.NO. | コード番号 CODE NO. | 部 品 名 PART NAME | SE 6000 | SE 6040 | 個 数 Q'ty | | | 注 文 単 位 Min.Q'ty | 備 考 REMARKS |
|---------------------|-------------------|-----------------------|------------|------------|----------|--|----|------------------------|----------------|
| | | | | | | | | | |
| 31 | 324560060 | ボークピン | 1 | 1 | | | 1 | | |
| 32 | 324410890 | シフトフォーク; 主1-2 | 1 | 1 | | | 1 | | |
| 33 | 324410902 | シフトフォーク; 主3-4 | 1 | 1 | | | 1 | | |
| 34 | 324410931 | シフトフォーク; R | 1 | 1 | | | 1 | | |
| 35 | 324410911 | シフトフォーク; 副1-2 | 1 | 1 | | | 1 | | |
| 36 | 324410921 | シフトフォーク; 副3-4 | 1 | 1 | | | 1 | | |
| 37 | S 030300645 | スプリングピン | 2 | 2 | | | 5 | | |
| 38 | 399232100 | カラー | 2 | 2 | | | 5 | | |
| 39 | S-030300632 | スプリングピン | 6 | 6 | | | 10 | | |
| 40 | 385200150 | スイッチ | 1 | 1 | | | 1 | | |
| 41 | 025100014 | シールワッシャー | 1 | 1 | | | 5 | | |
| 42 | S 011310825 | ボルト | 14 | 14 | | | 10 | | |
| 43 | 322010940 | ケーシングASS'Y | 1 | 1 | | | 1 | 322110932 | |
| 44 | 322010930 | ケーシングASS'Y | 1 | 1 | | | 1 | 322110932 | |
| 45 | S 030501025 | ノックピン | 2 | 4 | | | 5 | | |
| 46 | 012111075 | スタッドボルト | 4 | 4 | | | 10 | | |
| 47 | 012101035 | スタッドボルト | 1 | 1 | | | 10 | | |
| 48 | 324560050 | ボークピン | 3 | 3 | | | 10 | | |
| 49 | S 398460030 | メクラゼン | 2 | 2 | | | 10 | | |
| 50 | 399610860 | ピン | 1 | 1 | | | 5 | | |
| 51 | S 398460040 | メクラゼン | 3 | 3 | | | 10 | | |
| 52 | S 398460010 | メクラゼン | 2 | 2 | | | 10 | | |
| 53 | 064500040 | テーパプラグ | 1 | 1 | | | 1 | | |
| 54 | 322210490 | ケースカバー | 1 | 1 | | | 1 | | |
| 55 | 322990690 | ガスケット | 1 | 1 | | | 1 | | |
| 56 | S 011301020 | ボルト | 4 | 4 | | | 10 | | |
| 57 | S 027100010 | スプリングワッシャー | 4 | 4 | | | 10 | | |
| 58 | 322210500 | ケースカバー | 1 | 1 | | | 1 | | |
| 59 | 322990700 | ガスケット | 1 | 1 | | | 5 | | |
| 60 | S 011300816 | ボルト | 13 | 13 | | | 10 | | |

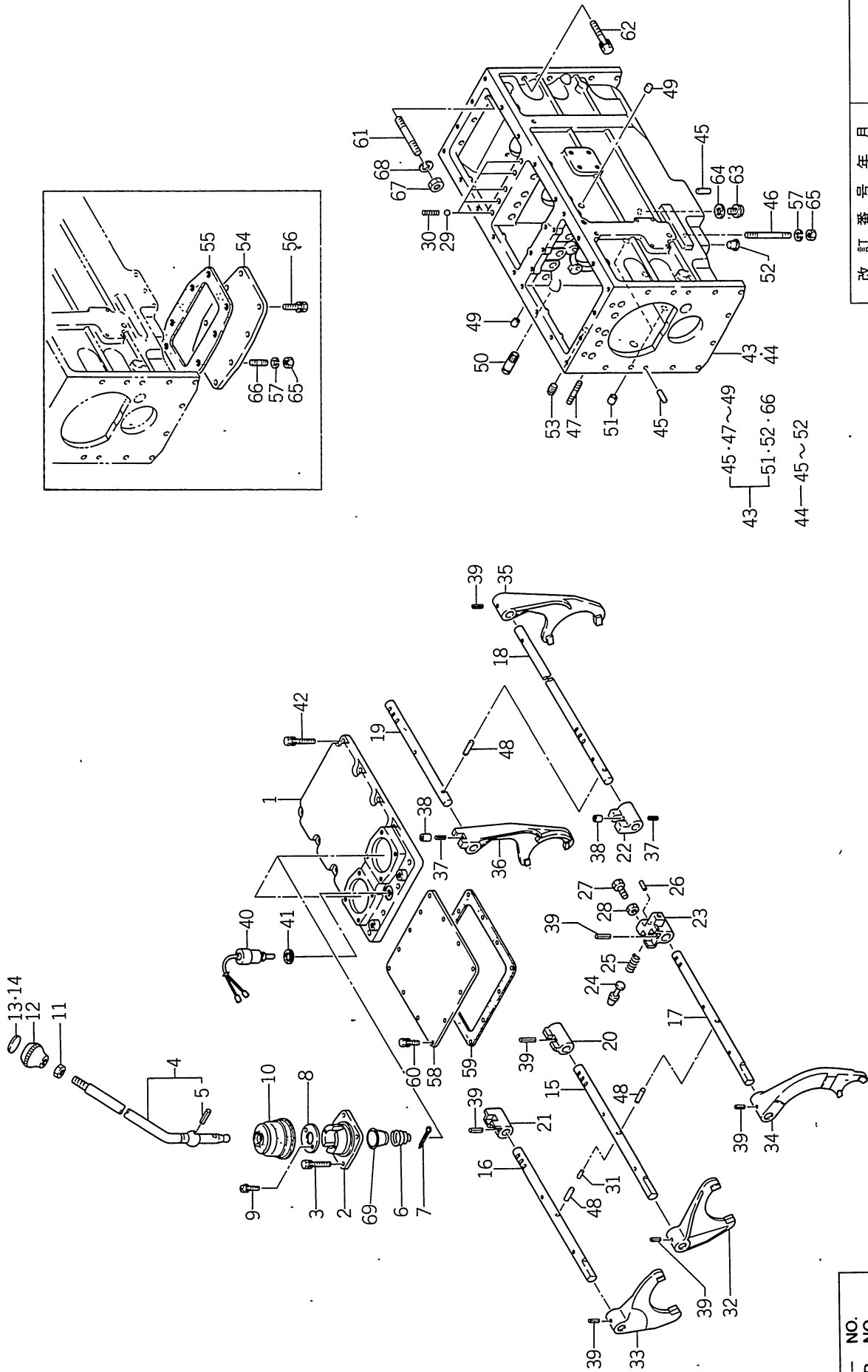
バインダー
BINDER NO.
ISP3003

改訂番号 年月
SUPPLEMENT NO.

(1-84)



32. ミッションケース, チェンジレバー
TRANSMISSION CASE, CHANGE LEVERS



バインダー NO.
BINDER NO.
ISP3003

| | |
|----------------|--|
| 改訂番号年月 | |
| SUPPLEMENT NO. | |



32. ミッションケース, チェンジレバー
TRANSMISSION CASE, CHANGE LEVERS

管理コード

| 見出 番号 REF.NO. | コード番号 CODE NO. | 部 品 名 称 PART NAME | 個 | | 数 Q'ty | 注 文 単 位 Min.Q'ty | 備 考 REMARKS |
|---------------------|-------------------|----------------------|------------|------------|--------|------------------------|----------------|
| | | | SE 6000 | SE 6040 | | | |
| 61 | S 012111240 | スタッドボルト | 3 | 3 | | 10 | |
| 62 | S 011311235 | ボルト | 10 | 10 | | 10 | |
| 63 | S 065600016 | プラグ | 1 | 1 | | 1 | |
| 64 | S 025100016 | シールワッシャ | 1 | 1 | | 1 | |
| 65 | S 020200010 | ナット | 4 | 4 | | 10 | |
| 66 | S 012111016 | スタッドボルト | 4 | 4 | | 10 | |
| 67 | S 020210012 | ナット | 3 | 3 | | 10 | |
| 68 | S 027100012 | スプリングワッシャ | 3 | 3 | | 10 | |
| 69 | 398112710 | ゴム; プーツ | 2 | 2 | | 1 | |

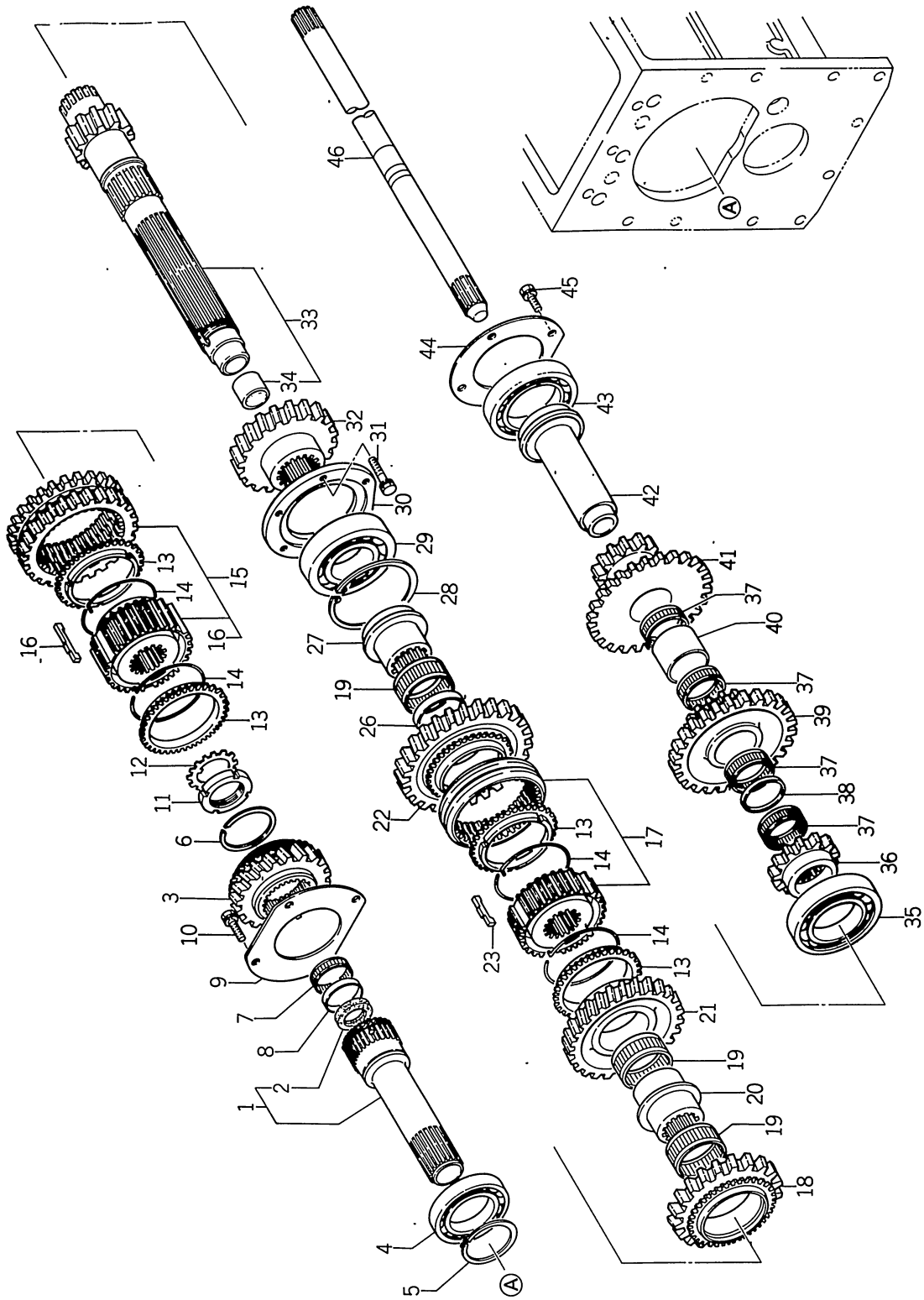
バインダー NO.
BINDER NO.
I S P 3 0 0 3

(1 - 86)

改訂番号 年月
SUPPLEMENT NO.



33. ミッションギヤ ; 上軸
TRANSMISSION GEARS ; UPPER SHAFT



| |
|---------------------|
| バインダー BINDER NO. |
| ISP3003 |

(1 - 87)

| |
|------------------------|
| 改訂番号 SUPPLEMENT NO. |
| 年月 YEAR MONTH |





33. ミッションギヤ ; 上軸
TRANSMISSION GEARS ; UPPER SHAFT

管理コード

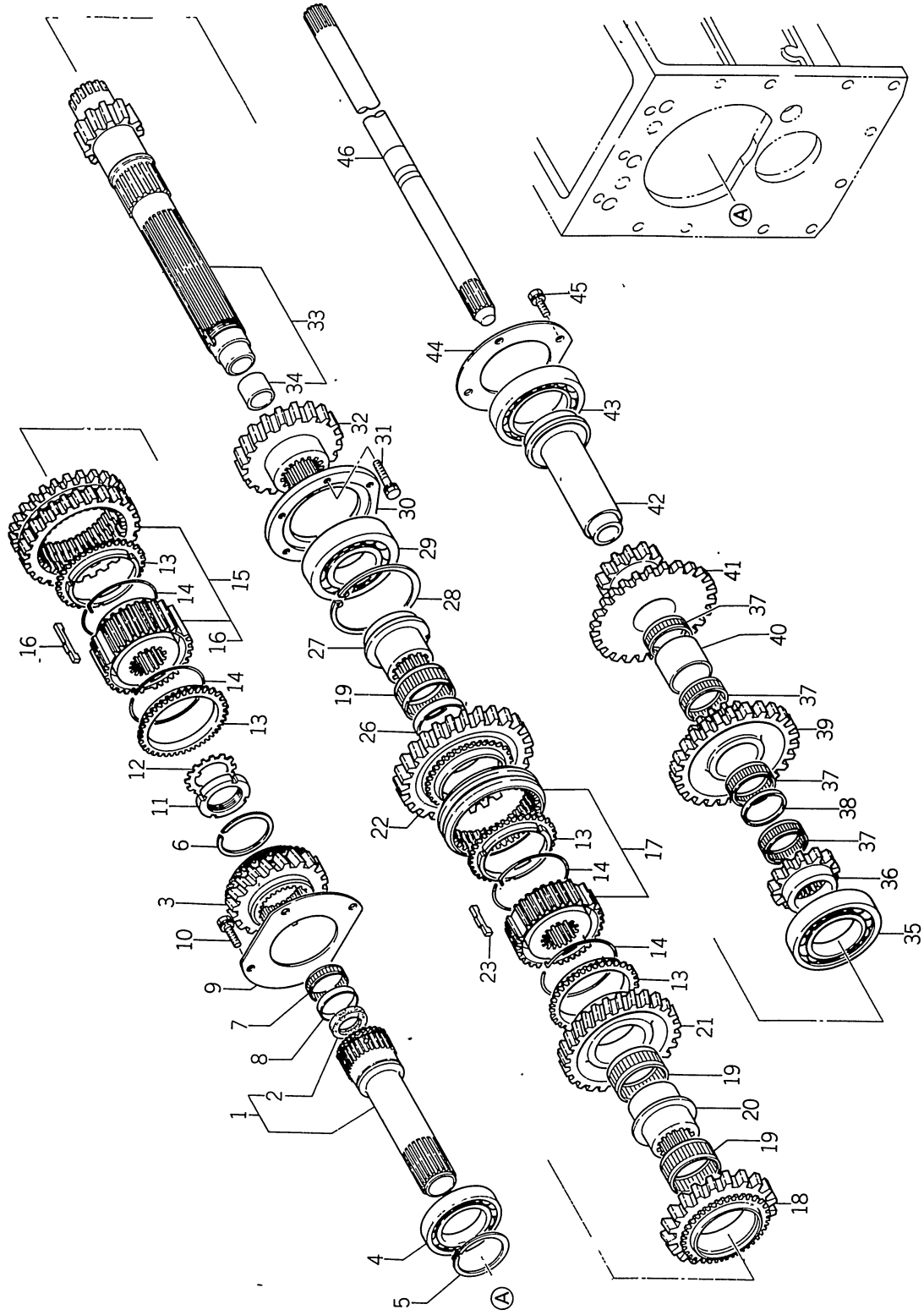
| 見出番号 REF.NO. | コード番号 CODE NO. | 部 品 名 PART NAME | 価 | | 数 Q'ty | 注 文 単 位 Min.Q'ty | 備 考 REMARKS |
|-----------------|-------------------|--------------------|------------|------------|-----------|------------------------|----------------|
| | | | SE 6000 | SE 6040 | | | |
| 1 | 322500420 | シャフト | 1 | 1 | | 1 | 322510931 |
| 2 | 050103125 | オイルシール | 1 | 1 | | 1 | |
| 3 | 322330131 | コチイギヤB | 1 | 1 | | 1 | |
| 4 | S 040106011 | ベアリング | 1 | 1 | | 1 | |
| 5 | S 036100055 | スナップリング | 1 | 1 | | 1 | |
| 6 | S 036300060 | スナップリング | 1 | 1 | | 1 | |
| 7 | 042220335 | ニードルベアリング | 1 | 1 | | 1 | |
| 8 | 399232110 | カラー | 1 | 1 | | 1 | |
| 9 | 322280091 | ベアリングオサエ | 1 | 1 | | 1 | |
| 10 | S 011300825 | ボルト | 4 | 4 | | 10 | |
| 11 | S 022700400 | ロックナット | 1 | 1 | | 10 | |
| 12 | S 028100400 | ロックワッシャ | 1 | 1 | | 10 | |
| 13 | 322410020 | シンクロナイザリング | 4 | 4 | | 1 | |
| 14 | 398211690 | スプリング | 4 | 4 | | 10 | |
| 15 | 322031290 | ギヤASS'Y;主3-4 | 1 | 1 | | 1 | |
| 16 | 322420031 | キー; 3-4 | 3 | 3 | | 5 | |
| 17 | 322031251 | ギヤASS'Y;主1-2 | 1 | 1 | | 1 | |
| 18 | 322380471 | カウンタギヤB;主3 | 1 | 1 | | 1 | |
| 19 | 398560740 | ニードルベアリング | 3 | 3 | | 1 | |
| 20 | 322610550 | セッシュ;主2-3 | 1 | 1 | | 1 | |
| 21 | 322380491 | カウンタギヤB;主2 | 1 | 1 | | 1 | |
| 22 | 322380481 | カウンタギヤB;主1 | 1 | 1 | | 1 | |
| 23 | 322420020 | キー; 1-2 | 3 | 3 | | 5 | |
| 26 | 399232000 | カラー | 1 | 1 | | 1 | |
| 27 | 322610540 | セッシュ;主1 | 1 | 1 | | 1 | |
| 28 | S 036500100 | スナップリング | 1 | 1 | | 1 | |
| 29 | S 040106309 | ベアリング | 1 | 1 | | 1 | |
| 30 | 322260531 | ベアリングホルダ | 1 | 1 | | 1 | |
| 31 | S 011310840 | ボルト | 5 | 5 | | 10 | |
| 32 | 322322011 | コチイギヤA;副4 | 1 | 1 | | 1 | |

改訂番号年月
SUPPLEMENT NO.

バインダー
BINDER NO.
ISP3003



33. ミッションギア; 上軸
TRANSMISSION GEARS; UPPER SHAFT



| |
|---------------------|
| バインダー BINDER NO. |
| ISP3003 |

(1-89)

| |
|------------------------|
| 改訂番号 SUPPLEMENT NO. |
| 年月 |





33. ミッションギヤ; 上軸
TRANSMISSION GEARS; UPPER SHAFT

管理コード

| 見出番号 REF.NO. | コード番号 CODE NO. | 部 品 名 称 PART NAME | 個 | | 数 Q'ty | 注 文 単 位 Min.Q'ty | 備 考 REMARKS |
|-----------------|-------------------|----------------------|---------|---------|--------|---------------------|----------------|
| | | | SE 6000 | SE 6040 | | | |
| 33 | 322500430 | シャフト | 1 | 1 | | 1 | 322510941 |
| 34 | 398510640 | ブッシュ | 1 | 1 | | 1 | |
| 35 | 040116211 | ベアリング | 1 | 1 | | 1 | |
| 36 | 322322001 | コライギヤA | 1 | 1 | | 1 | |
| 37 | 398560570 | ニードルベアリング | 4 | 4 | | 1 | |
| 38 | 399231980 | カラー | 1 | 1 | | 1 | |
| 39 | 322380551 | カウンタギヤB; 副前 | 1 | 1 | | 1 | |
| 40 | 399231991 | カラー | 1 | 1 | | 1 | |
| 41 | 322380541 | カウンタギヤB; 副1 | 1 | 1 | | 1 | |
| 42 | 322530641 | カウンタシャフト; 副上 | 1 | 1 | | 1 | |
| 43 | S 040106013 | ベアリング | 1 | 1 | | 1 | |
| 44 | 322280071 | ベアリングオサエ | 1 | 1 | | 1 | |
| 45 | S 011310820 | ボルト | 4 | 4 | | 10 | |
| 46 | 322510951 | ドライブシャフト | 1 | 1 | | 1 | |

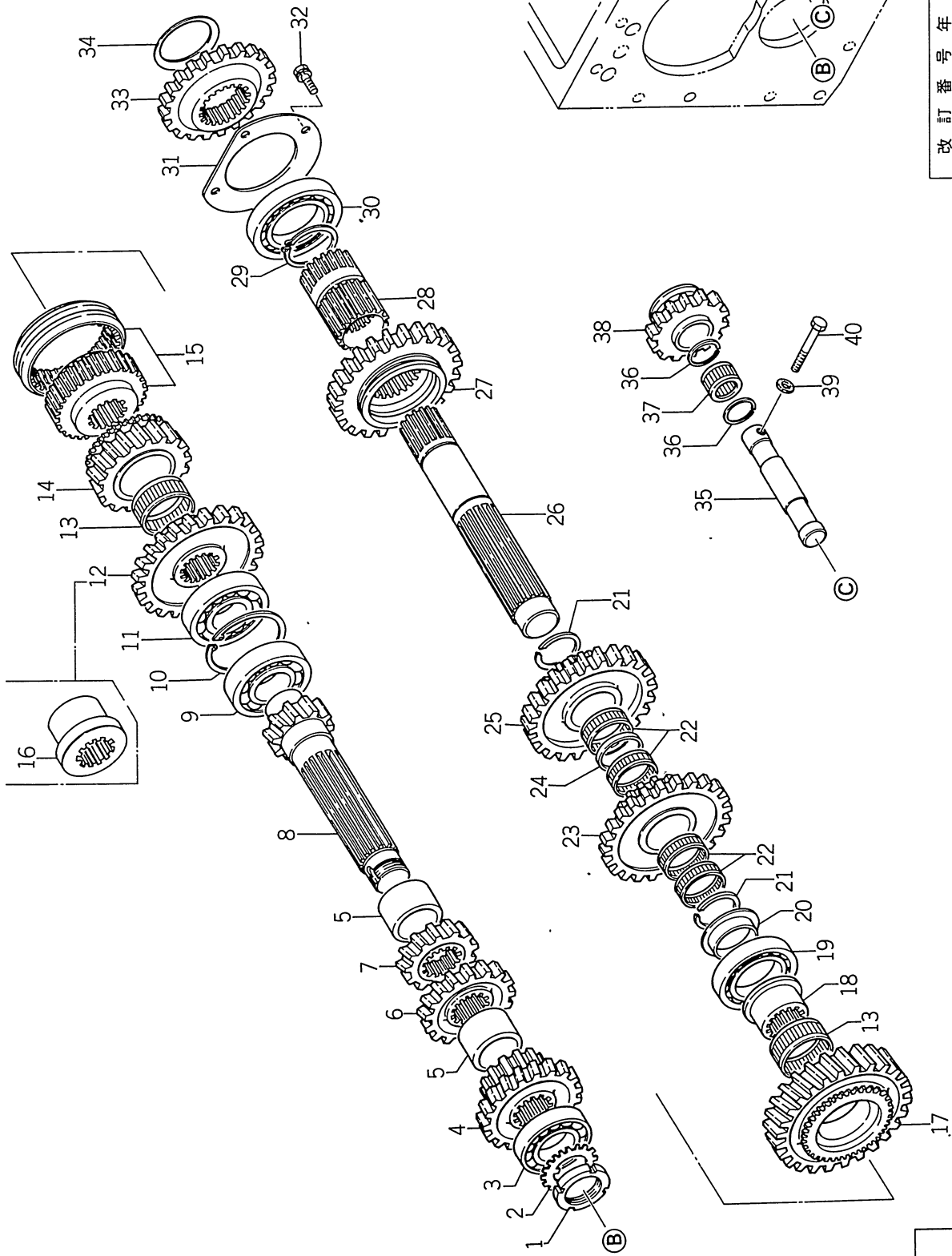
バインダー NO.
BINDER NO.
ISP3003

改訂番号年月
SUPPLEMENT NO.

(1-90)



34. ミッションギヤ; 下軸
TRANSMISSION GEARS; LOWER SHAFT



バインダー NO.
BINDER NO.
ISP3003

(1-91)

| | |
|----------------|----|
| 改訂番号 | 年月 |
| SUPPLEMENT NO. | |





34. ミッションギヤ; 下軸
TRANSMISSION GEARS ; LOWER SHAFT

管理コード

| 見出 番号 REF.NO. | コード番号 CODE NO. | 部 品 名 称 PART NAME | SE 6000 | SE 6040 | 個 数 Q'ty | | 注 文 単 位 MinQ'ty | 備 考 REMARKS |
|---------------------|-------------------|----------------------|------------|------------|----------|--|-----------------------|----------------|
| | | | | | | | | |
| 1 | S 022700400 | ロックナット | 1 | 1 | | | 1 | |
| 2 | S 028100400 | ロックワッシャ | 1 | 1 | | | 5 | |
| 3 | S 040106208 | ベアリング | 1 | 1 | | | 1 | |
| 4 | 322330120 | コチイギヤB | 1 | 1 | | | 1 | |
| 5 | 399231020 | カラー | 2 | 2 | | | 1 | |
| 6 | 322321960 | コチイギヤA; 主3 | 1 | 1 | | | 1 | |
| 7 | 322321970 | コチイギヤA; 主2 | 1 | 1 | | | 1 | |
| 8 | 322530651 | カウンタシャフト; メイン | 1 | 1 | | | 1 | |
| 9 | S 040116308 | ベアリング | 1 | 1 | | | 1 | |
| 10 | S 036500090 | スナップリング | 1 | 1 | | | 5 | |
| 11 | S 040106308 | ベアリング | 1 | 1 | | | 1 | |
| 12 | 322321981 | コチイギヤA; 4 駆 | 1 | 1 | | | 1 | |
| 13 | 398560740 | ニードルベアリング | 2 | 2 | | | 1 | |
| 14 | 322380501 | カウンタギヤB; 副4 | 1 | 1 | | | 1 | |
| 15 | 322031271 | ギヤASS'Y; 副3-4 | 1 | 1 | | | 1 | |
| 16 | 322610620 | セッシュ; 2 駆 | 1 | 1 | | | 1 | |
| 17 | 322380511 | カウンタギヤB; 副3 | 1 | 1 | | | 1 | |
| 18 | 322610570 | セッシュ 副3 | 1 | 1 | | | 1 | |
| 19 | S 040106210 | ベアリング | 1 | 1 | | | 1 | |
| 20 | 322260520 | ベアリングホルダ | 1 | 1 | | | 1 | |
| 21 | 036300045 | スナップリング | 2 | 2 | | | 5 | |
| 22 | 398560570 | ニードルベアリング | 4 | 4 | | | 1 | |
| 23 | 322380531 | カウンタギヤB | 1 | 1 | | | 1 | |
| 24 | 399231980 | カラー | 2 | 2 | | | 1 | |
| 25 | 322380521 | カウンタギヤB; 副2 | 1 | 1 | | | 1 | |
| 26 | 322530631 | カウンタシャフト; 副下 | 1 | 1 | | | 1 | |
| 27 | 322340810 | スライドギヤA; 副1-2 | 1 | 1 | | | 1 | |
| 28 | 322610591 | セッシュ; ドラピ | 1 | 1 | | | 1 | |
| 29 | 036100060 | スナップリング | 1 | 1 | | | 5 | |
| 30 | S 040106012 | ベアリング | 1 | 1 | | | 1 | |

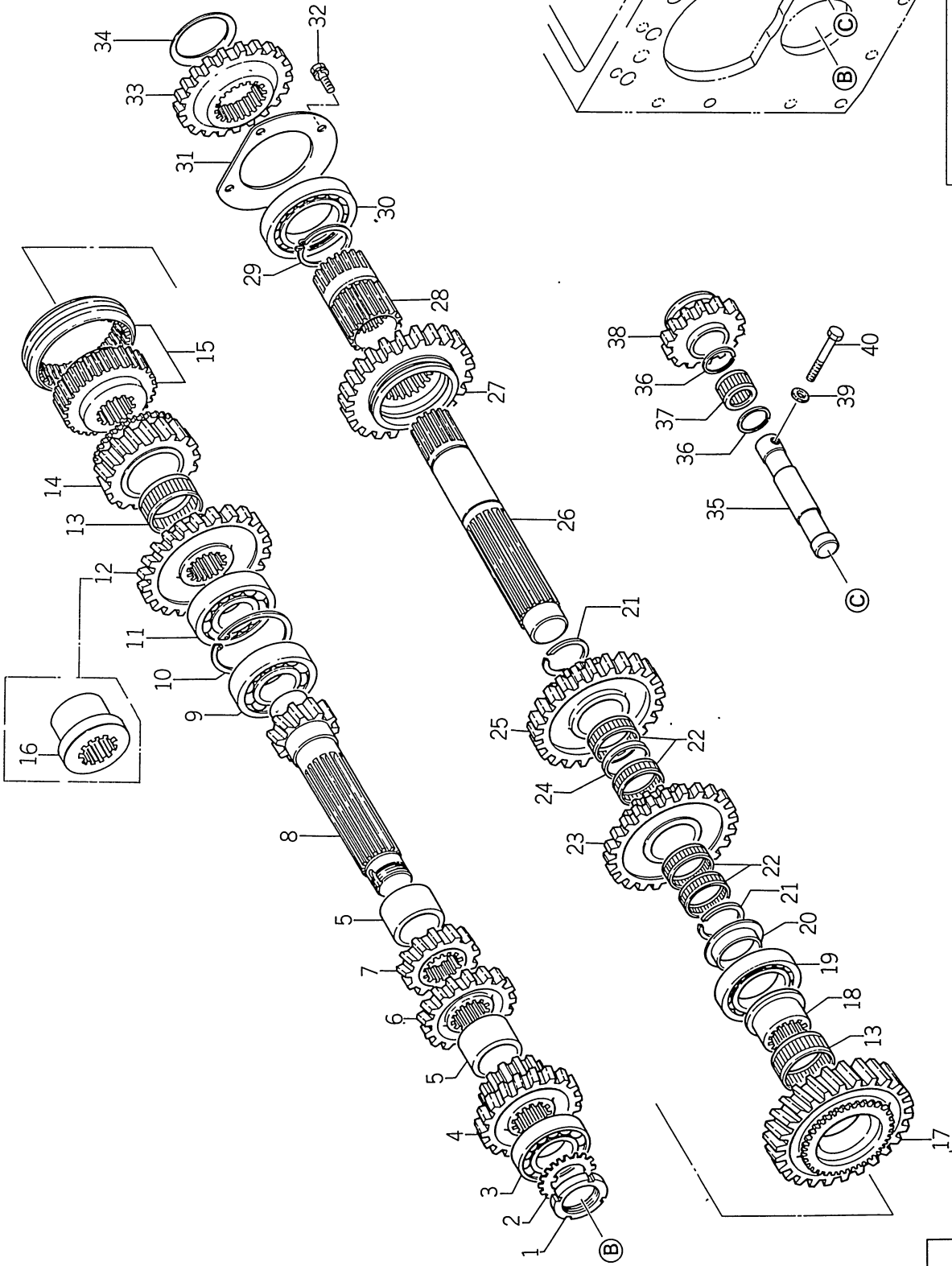
改訂番号 年月
SUPPLEMENT NO.

(1 - 92)

バインダー NO.
BINDER NO.
I SP3003



34. ミッションギア; 下軸
TRANSMISSION GEARS; LOWER SHAFT



バインダー NO.
BINDER NO.
ISP3003

(1 - 93)

| |
|----------------|
| 改訂番号年月 |
| SUPPLEMENT NO. |





34. ミッションギヤ; 下軸
TRANSMISSION GEARS; LOWER SHAFT

管理コード

| 見出番号 REF.NO. | コード番号 CODE NO. | 部品名 PART NAME | SE | | 個 | 数 Q'ty | 注文 単位 Min.Q'ty | 備考 REMARKS |
|-----------------|-------------------|------------------|------|------|---|-----------|----------------------|---------------|
| | | | 6000 | 6040 | | | | |
| 31 | 322280071 | ベアリングオサエ | 1 | 1 | | | 1 | |
| 32 | S011310820 | ボルト | 4 | 4 | | | 10 | |
| 33 | 322321931 | コチイギヤA | 1 | 1 | | | 1 | |
| 34 | 398211700 | スプリング | 1 | 1 | | | 1 | |
| 35 | 322560150 | バックギヤシャフト | 1 | 1 | | | 1 | |
| 36 | 036709010 | クリップ | 2 | 2 | | | 5 | |
| 37 | 042209050 | ニードルベアリング | 1 | 1 | | | 1 | |
| 38 | 322370591 | カウンタギヤA; R | 1 | 1 | | | 1 | |
| 39 | S025100008 | シールワッシャ | 1 | 1 | | | 1 | |
| 40 | S010110865 | ボルト | 1 | 1 | | | 10 | |

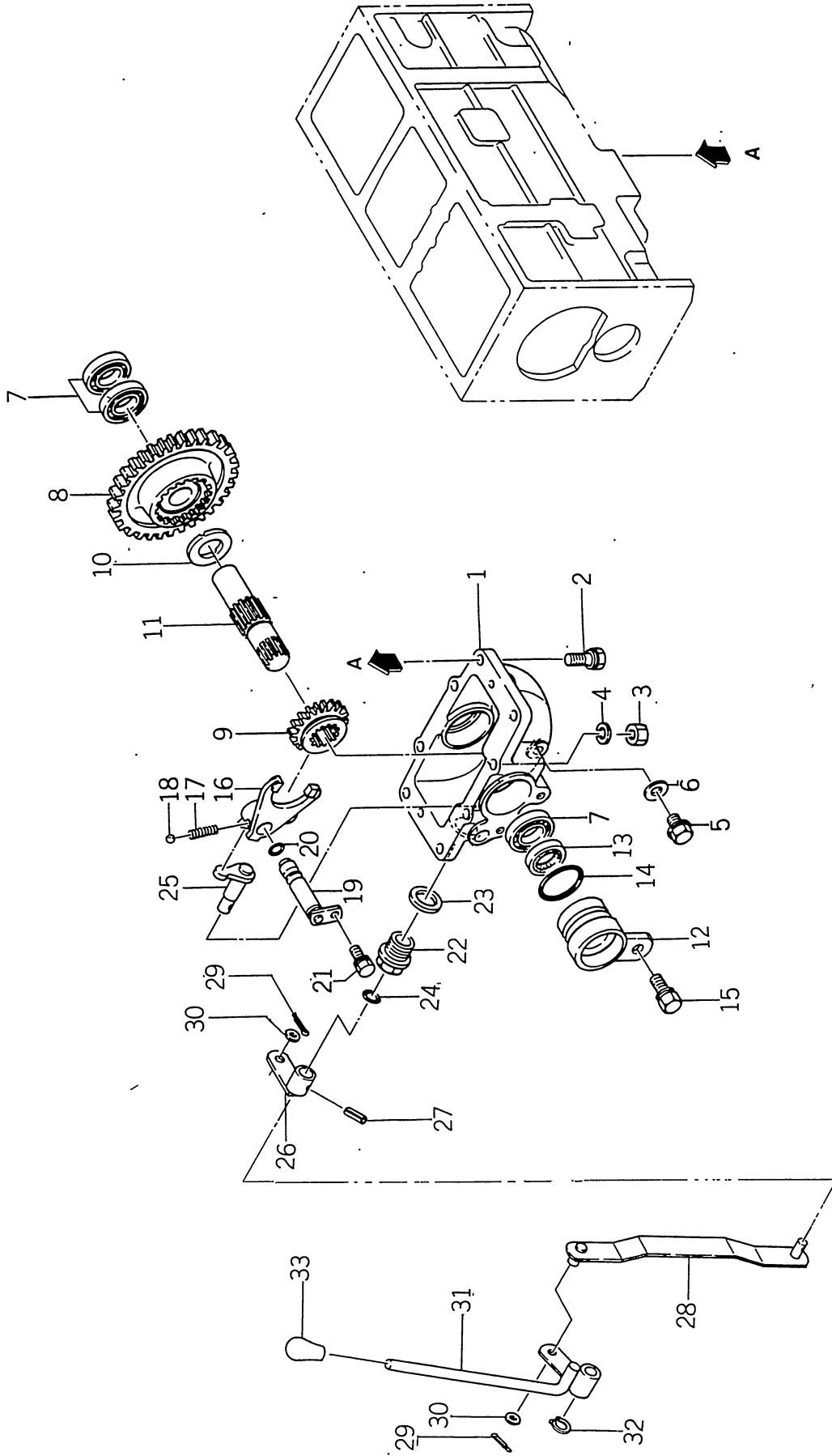
バインダー NO.
BINDER NO.
ISP3003

改訂番号 年月
SUPPLEMENT NO.

(1-94)



35. 四輪駆動取出ミッション
TRANSMISSION FOR FRONT DRIVE



| |
|---------------------|
| バインダー BINDER NO. |
| ISP3003 |

(1 - 95)

| |
|------------------------|
| 改訂番号 SUPPLEMENT NO. |
| 年月 |





四輪駆動取出ミッション

35.

TRANSMISSION FOR FRONT DRIVE



管理コード

| 見出番号 REF.NO. | コード番号 CODE NO. | 部品名 PART NAME | SE 6040 | 個 | 数 Q'ty | 注文単位 Min.Q'ty | 備考 REMARKS |
|-----------------|-------------------|------------------|------------|---|-----------|------------------|---------------|
| 1 | 322110920 | ミッションケース | 1 | | | 1 | |
| 2 | S011311030 | ボルト | 4 | | | 10 | |
| 3 | S020100010 | ナット | 4 | | | 10 | |
| 4 | S027100010 | スプリングワッシャー | 4 | | | 10 | |
| 5 | S064700012 | プラグ | 1 | | | 5 | |
| 6 | S025100012 | シールワッシャー | 1 | | | 5 | |
| 7 | S040106006 | ベアリング | 3 | | | 1 | |
| 8 | 322370622 | カウンタギヤ A | 1 | | | 1 | |
| 9 | 322340670 | スライドギヤ A | 1 | | | 1 | |
| 10 | S399260380 | スラストワッシャー | 1 | | | 5 | |
| 11 | 322510650 | ドライブシャフト | 1 | | | 1 | |
| 12 | 322150030 | シールカバー | 1 | | | 1 | |
| 13 | S050202230 | オイルシール | 1 | | | 1 | |
| 14 | S052300500 | オリング | 1 | | | 1 | |
| 15 | S011301020 | ボルト | 1 | | | 10 | |
| 16 | 324410680 | シフトフォーク | 1 | | | 1 | |
| 17 | 398210460 | スプリング | 1 | | | 10 | |
| 18 | S048100011 | スチールボール | 1 | | | 10 | |
| 19 | 324300320 | シフトロッド | 1 | | | 1 | |
| 20 | S052100140 | オリング | 1 | | | 10 | |
| 21 | S011300816 | ボルト | 1 | | | 10 | |
| 22 | 324510070 | シフトガイド | 1 | | | 1 | |
| 23 | 398990090 | ガスケット | 1 | | | 5 | |
| 24 | S052100150 | オリング | 1 | | | 10 | |
| 25 | 324200220 | シフトアーム | 1 | | | 1 | |

バインダー
BINDER NO.

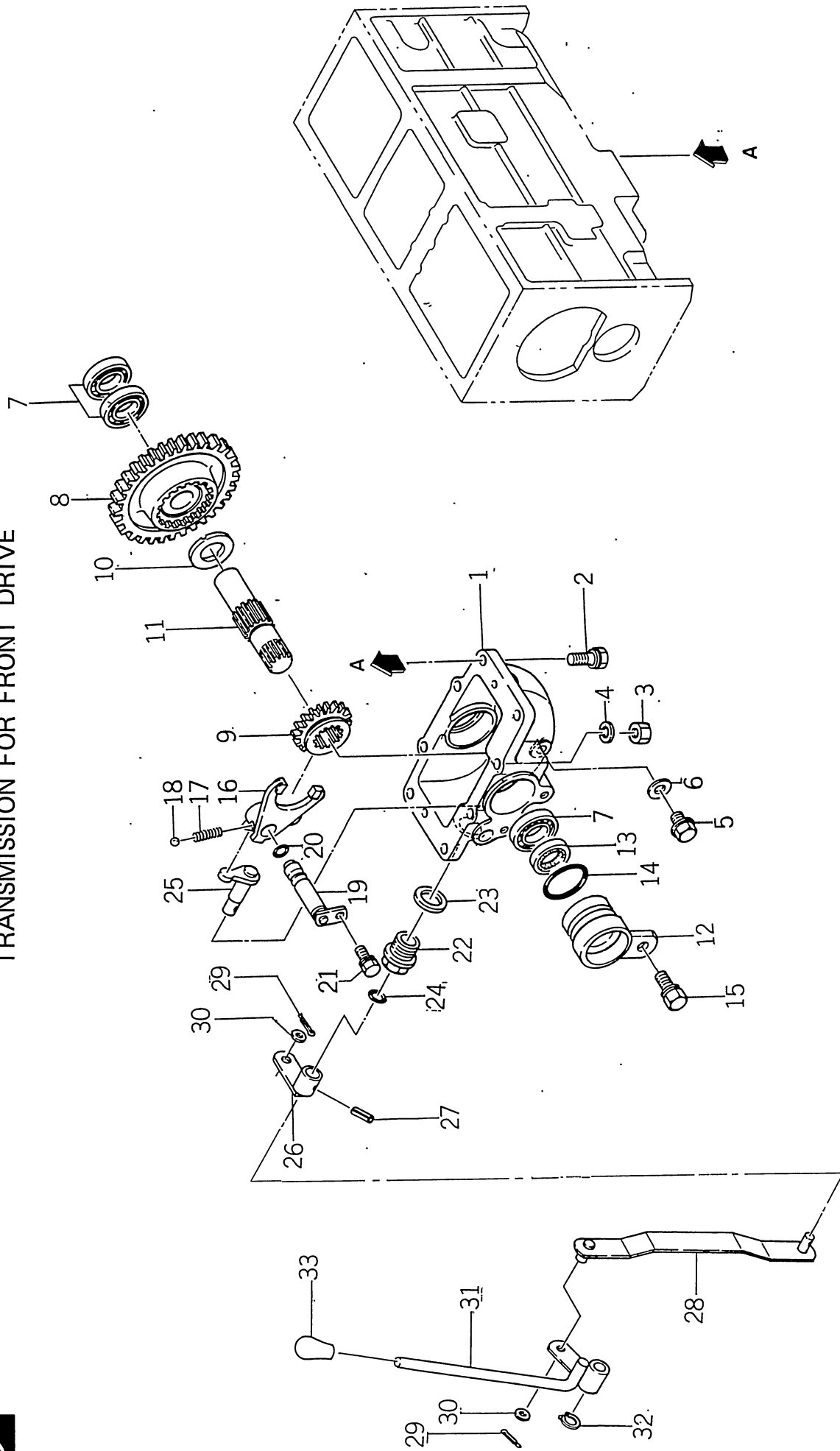
ISP3003

改訂番号 年月

SUPPLEMENT NO.



35. 四輪駆動取出ミッション
TRANSMISSION FOR FRONT DRIVE



バインダー NO.
BINDER NO.
ISP3003

| | |
|----------------|----|
| 改訂番号 | 年月 |
| SUPPLEMENT NO. | |





四輪駆動取出ミッション

35.

TRANSMISSION FOR FRONT DRIVE



管理コード

| 見出番号 REF. NO. | コード番号 CODE NO. | 部品名 PART NAME | SE 6040 | 個 | 数 Q'ty | 注文単位 Min. Q'ty | 備考 REMARKS |
|------------------|-------------------|------------------|------------|---|-----------|-------------------|---------------|
| 26 | 324100520 | チェンジレバー | 1 | | | 1 | |
| 27 | S 030300625 | スプリングピン | 1 | | | 10 | |
| 28 | 344200330 | レンゲツロッド | 1 | | | 1 | |
| 29 | S 030102015 | スプリットピン | 2 | | | 10 | |
| 30 | S 026100008 | ワッシャー | 2 | | | 10 | |
| 31 | 324100541 | チェンジレバー | 1 | | | 1 | |
| 32 | S 036100015 | スナップリング | 1 | | | 10 | |
| 33 | S 498180090 | グリップ | 1 | | | 5 | |

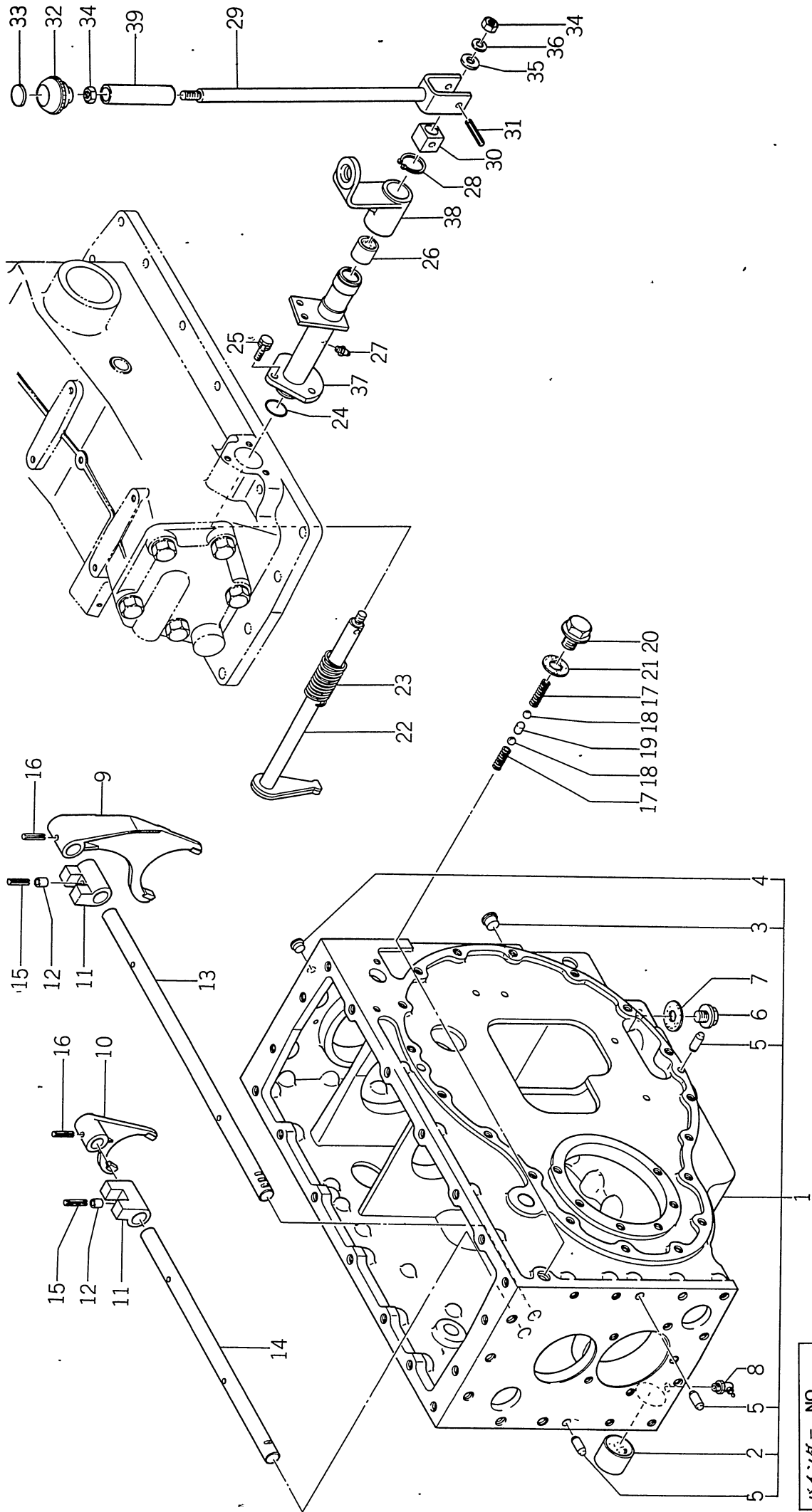
バインダー NO.
BINDER NO.
ISP3003

(1-98)

改訂番号年 月
SUPPLEMENT NO.



36. デフケース, P.T.O.シフト
DIFFERENTIAL CASE, P.T.O SHIFT



| |
|---------------------|
| バインダー BINDER NO. |
| ISP3003 |

| | |
|------------------------|----|
| 改訂番号 SUPPLEMENT NO. | 年月 |
| | |

(1-99)





36. デフケース, P. T. O, シフト
DIFFERENTIAL CASE, P. T. O SHIFT

管理コード

| 見出番号 REF. NO. | コード番号 CODE NO. | 部品名 PART NAME | SE 6000 | SE 6040 | 個 | 数 | Q'ty | 注文単位 Min.Q'ty | 備考 REMARKS |
|------------------|-------------------|------------------|---------|---------|---|---|------|------------------|---------------|
| 1 | 322010920 | ケーシングASS'Y | 1 | 1 | | | | 1 | |
| 2 | 398510901 | ブッシュ | 1 | 1 | | | | 1 | |
| 3 | S 398460010 | メクラゼン | 4 | 4 | | | | 10 | |
| 4 | S 398460040 | メクラゼン | 2 | 2 | | | | 10 | |
| 5 | S 030501025 | ノックピン | 6 | 6 | | | | 10 | |
| 6 | S 064600016 | プラグ | 1 | 1 | | | | 1 | |
| 7 | S 025100016 | シールワッシャ | 1 | 1 | | | | 1 | |
| 8 | S 060630000 | グリスニップル | 1 | 1 | | | | 5 | |
| 9 | 324410940 | シフトフォーク; PTO1-2 | 1 | 1 | | | | 1 | |
| 10 | 324410880 | シフトフォーク; PTO3-G | 1 | 1 | | | | 1 | |
| 11 | 324320210 | シフトボス | 2 | 2 | | | | 1 | |
| 12 | 399232100 | カラー | 2 | 2 | | | | 1 | |
| 13 | 324311131 | シフトロッド; PTO1-2 | 1 | 1 | | | | 1 | |
| 14 | 324311121 | シフトロッド; PTO3-G | 1 | 1 | | | | 1 | |
| 15 | S 030300645 | スプリングピン | 2 | 2 | | | | 10 | |
| 16 | S 030300632 | スプリングピン | 2 | 2 | | | | 5 | |
| 17 | S 398210460 | スプリング | 2 | 2 | | | | 5 | |
| 18 | S 048100011 | スチールボール | 2 | 2 | | | | 5 | |
| 19 | 324560050 | ボールペン | 1 | 1 | | | | 1 | |
| 20 | 399430470 | ボルト | 1 | 1 | | | | 10 | |
| 21 | S 025100016 | シールワッシャ | 1 | 1 | | | | 1 | |
| 22 | 324200281 | シフトアーム | 1 | 1 | | | | 1 | |
| 23 | 398210590 | スプリング | 1 | 1 | | | | 5 | |
| 24 | 052100180 | オリング | 1 | 1 | | | | 5 | |
| 25 | S 011310820 | ボルト | 3 | 3 | | | | 10 | |
| 26 | S 398510010 | ブッシュ | 1 | 1 | | | | 1 | |
| 27 | S 060610000 | グリスニップル | 1 | 1 | | | | 1 | |
| 28 | S 036100030 | スナップリング | 1 | 1 | | | | 5 | |
| 29 | 324100551 | チェンジレバー | 1 | 1 | | | | 1 | |
| 30 | 324510150 | シフトガイド | 1 | 1 | | | | 1 | |

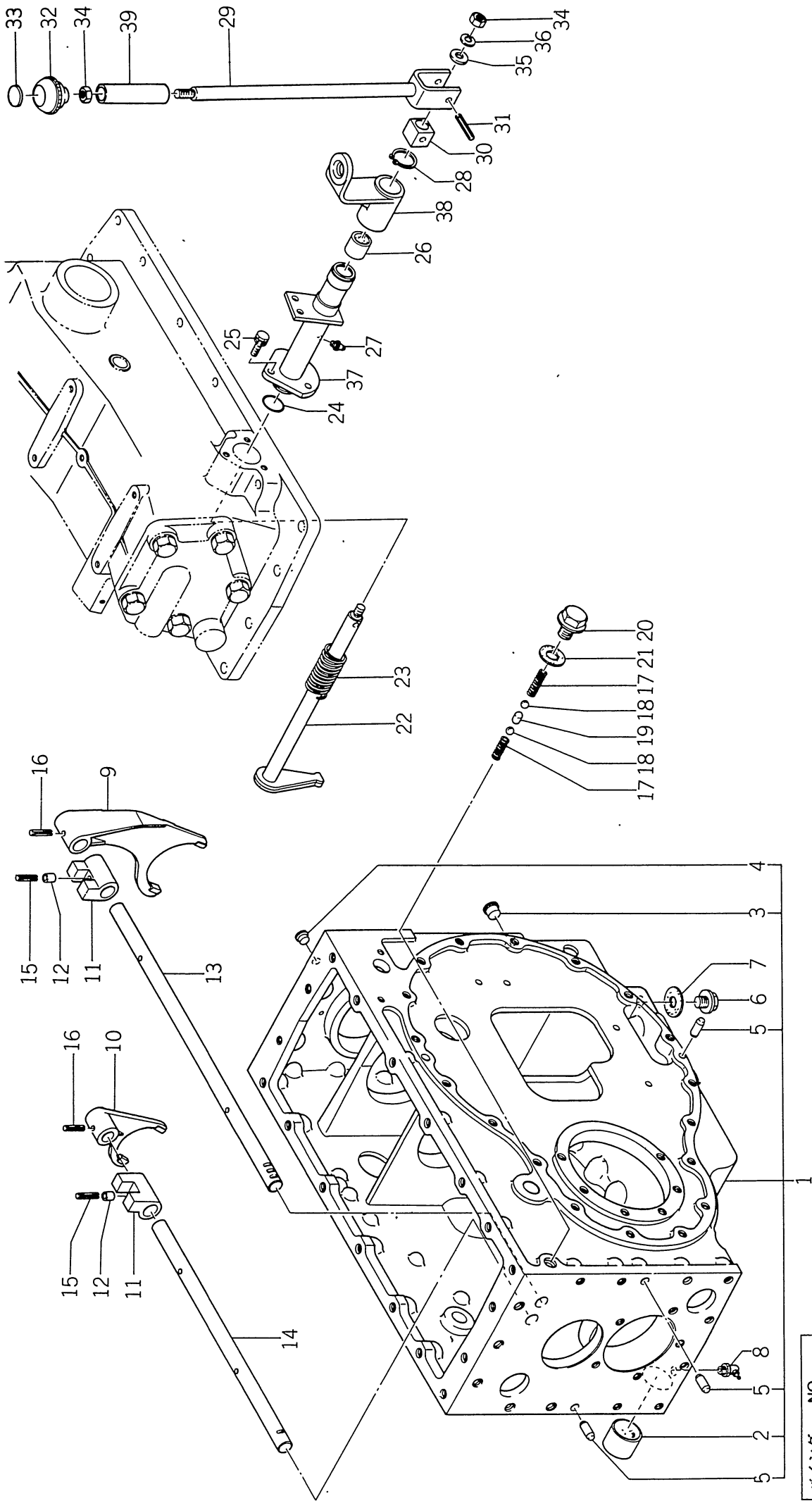
バインダー NO.
BINDER NO.
I S P 3 0 0 3

(1 - 100)

改訂番号 年月
SUPPLEMENT NO.



36. デフケース, P.T.O.シフト
DIFFERENTIAL CASE, P.T.O SHIFT



バインダー NO.
BINDER NO.
ISP3003

改訂番号年月
SUPPLEMENT NO.



36. デフケース, P.T.O. シフト
DIFFERENTIAL CASE, P.T.O SHIFT

管理コード

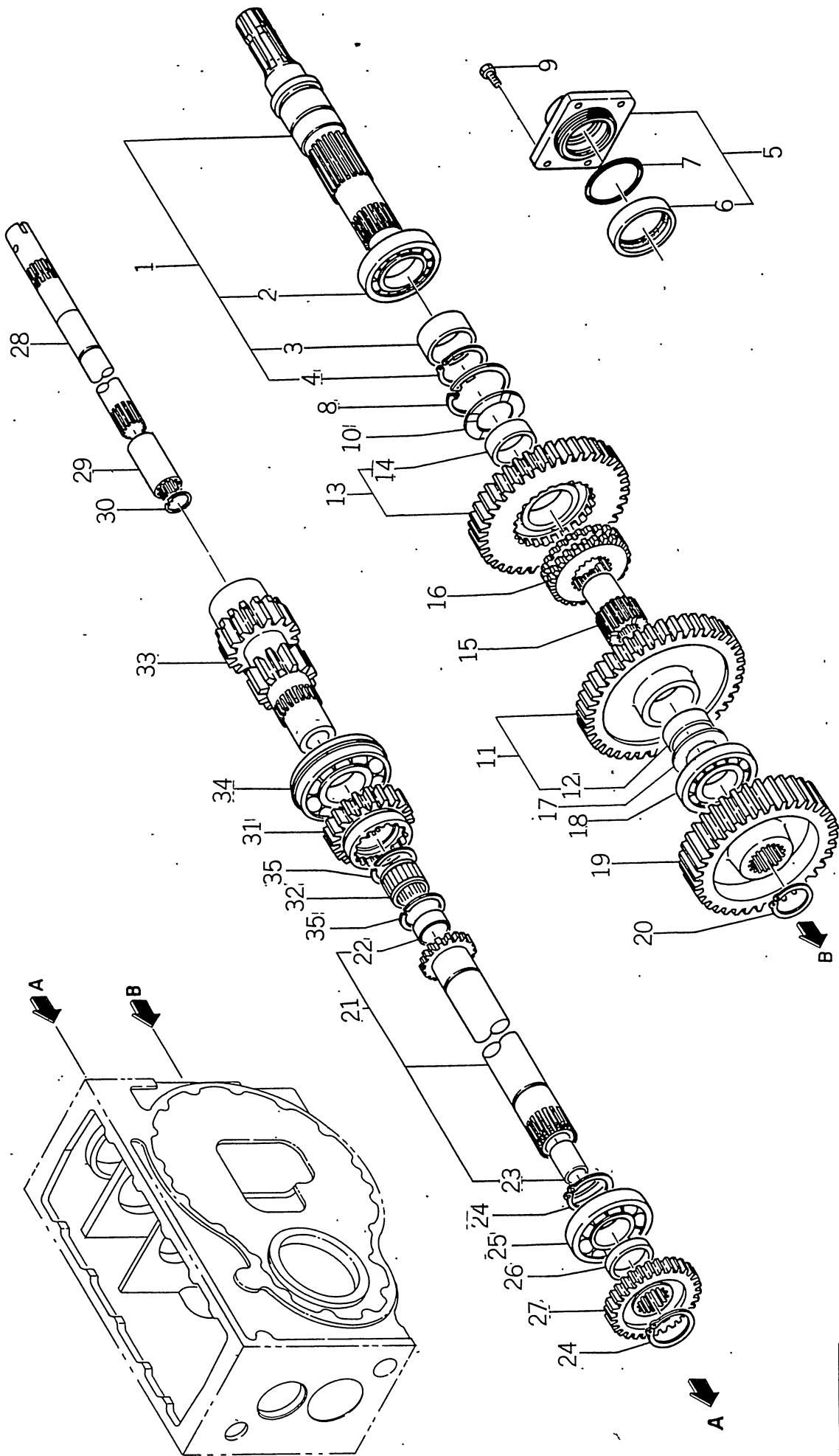
| 見出 番号 REF.NO. | コード番号 CODE NO. | 部 品 名 称 PART NAME | 個 | | 数 Q'ty | 注 文 単 位 Min.Q'ty | 備 考 REMARKS |
|---------------------|-------------------|----------------------|------------|------------|--------|------------------------|----------------|
| | | | SE 6000 | SE 6040 | | | |
| 31 | 030300840 | スプリングピン | 1 | 1 | | 5 | |
| 32 | 398180431 | グリップ | 1 | 1 | | 5 | |
| 33 | 390170911 | ヘンクシジバン | 1 | 1 | | 1 | |
| 34 | S 020100010 | ナット | 2 | 2 | | 10 | |
| 35 | S 026100010 | ワッシャ | 1 | 1 | | 10 | |
| 36 | S 027100010 | スプリングワッシャ | 1 | 1 | | 10 | |
| 37 | 324500130 | シフトガイド; PTO | 1 | 1 | | 5 | |
| 38 | 324180210 | レバーガイド; PTO | 1 | 1 | | 5 | |
| 39 | 068109021 | ビニールチューブ | 1 | 1 | | | |

バインダー
BINDER NO.
ISP3003

(1-102)

改訂番号年
SUPPLEMENT NO.

37. P.T.O.ギヤ
P.T.O. GEARS



| | |
|----------------|----|
| 改訂番号 | 年月 |
| SUPPLEMENT NO. | |

(1-103)

| |
|------------|
| バインダー NO. |
| BINDER NO. |
| ISP3003 |





37. P. T. O. ギヤ
P. T. O. GEARS

管理コード

| 見出 番号 REF.NO. | コード番号 CODE NO. | 部 品 名 称 PART NAME | SE 6000 | SE 6040 | 個 | 数 Q'ty | 注 文 単位 Min.Q'ty | 備 考 REMARKS |
|---------------------|-------------------|----------------------|------------|------------|---|-----------|-----------------------|----------------|
| | | | | | | | | |
| 1 | 3225000490 | シャフト COMPL | 1 | 1 | | | 1 | 322590250 |
| 2 | 040106210 | ベアリング | 1 | 1 | | | 1 | |
| 3 | 399231380 | カラー | 1 | 1 | | | 1 | |
| 4 | S 036100050 | スナップリング | 1 | 1 | | | 5 | |
| 5 | 322011620 | ケーシング ASS'Y | 1 | 1 | | | 1 | 322140950 |
| 6 | S 050202340 | オイルシール | 1 | 1 | | | 1 | |
| 7 | S 052300850 | オリング | 1 | 1 | | | 1 | |
| 8 | S 036500090 | スナップリング | 1 | 1 | | | 5 | |
| 9 | S 011301025 | ボルト | 4 | 4 | | | 10 | |
| 10 | 399260710 | スラストワッシャ | 1 | 1 | | | 10 | |
| 11 | 322030200 | ギヤASS'Y; 1st | 1 | 1 | | | 1 | 322370610 |
| 12 | 398510910 | ブッシュ | 1 | 1 | | | 1 | |
| 13 | 322031040 | ギヤASS'Y; 2nd | 1 | 1 | | | 1 | 322370280 |
| 14 | 398510550 | ブッシュ | 1 | 1 | | | 1 | |
| 15 | 322610300 | セッシュ; PTO | 1 | 1 | | | 1 | |
| 16 | 322360510 | スライドギヤ B | 1 | 1 | | | 1 | |
| 17 | 399260950 | スラストワッシャ | 1 | 1 | | | 5 | |
| 18 | S 040106307 | ベアリング | 1 | 1 | | | 1 | |
| 19 | 322321920 | コティギヤ A | 1 | 1 | | | 1 | |
| 20 | S 036100035 | スナップリング | 1 | 1 | | | 5 | |
| 21 | 3225000410 | シャフト COMPL | 1 | 1 | | | 1 | 322570331 |
| 22 | 398510520 | ブッシュ | 1 | 1 | | | 1 | |
| 23 | 398510670 | ブッシュ | 1 | 1 | | | 1 | |
| 24 | S 036100050 | スナップリング | 2 | 2 | | | 5 | |
| 25 | S 040106210 | ベアリング | 1 | 1 | | | 1 | |
| 26 | 399231410 | カラー | 1 | 1 | | | 1 | |
| 27 | 322322020 | コティギヤ A | 1 | 1 | | | 1 | |
| 28 | 322510910 | ドライブシャフト; PTO | 1 | 1 | | | 1 | |
| 29 | 322610580 | セッシュ | 1 | 1 | | | 1 | |
| 30 | S 036500022 | スナップリング | 1 | 1 | | | 5 | |

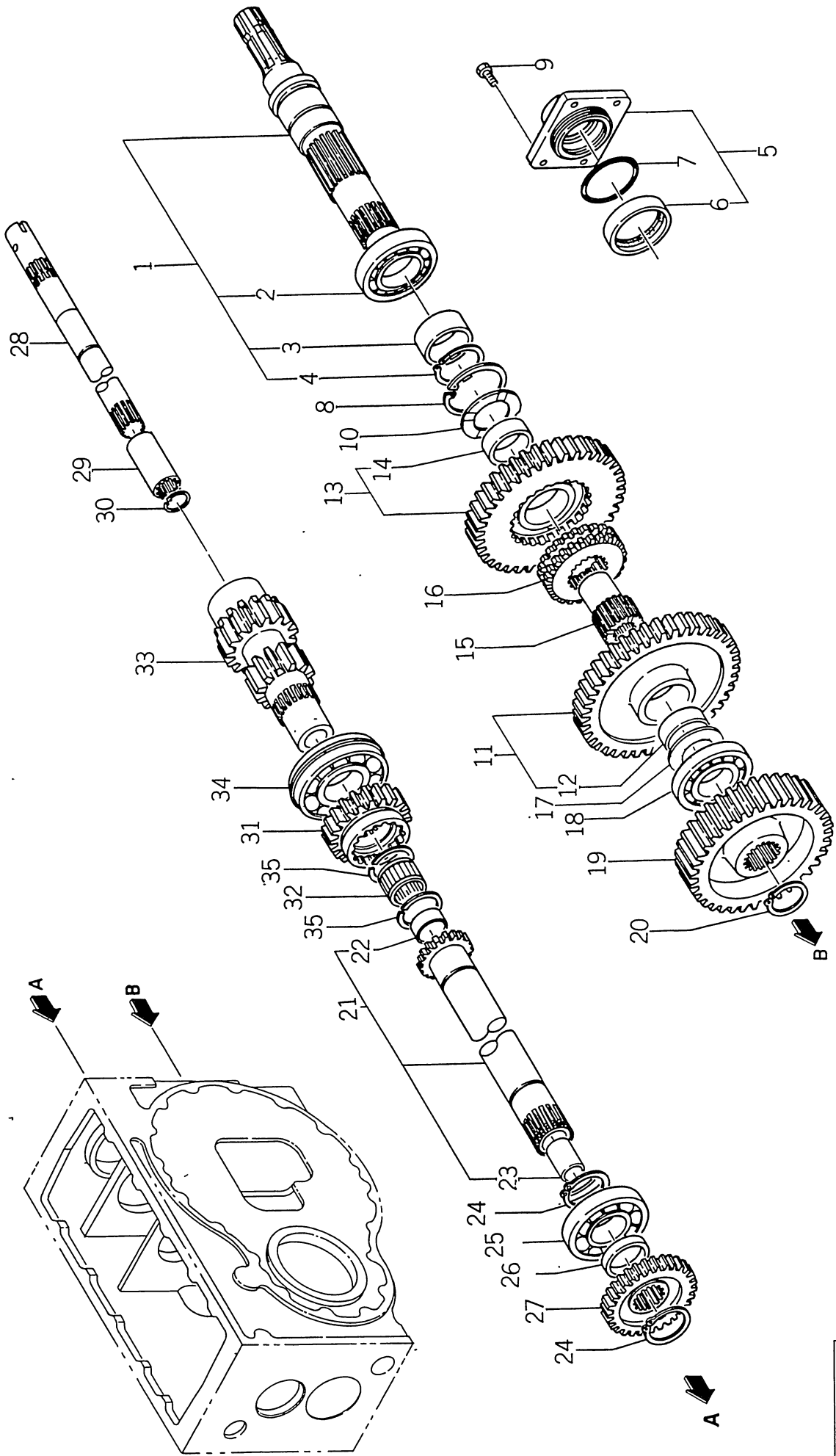
バインダー NO.
BINDER NO.
I S P 3 0 0 3

(1 - 104)

改訂番号 年月
SUPPLEMENT NO.



37. P.T.O.ギヤ
P.T.O. GEARS



バインダー NO.
BINDER NO.
ISP3003

改訂番号年月
SUPPLEMENT NO.



37. P. T. O. ギヤ
P. T. O. GEARS

管理コード

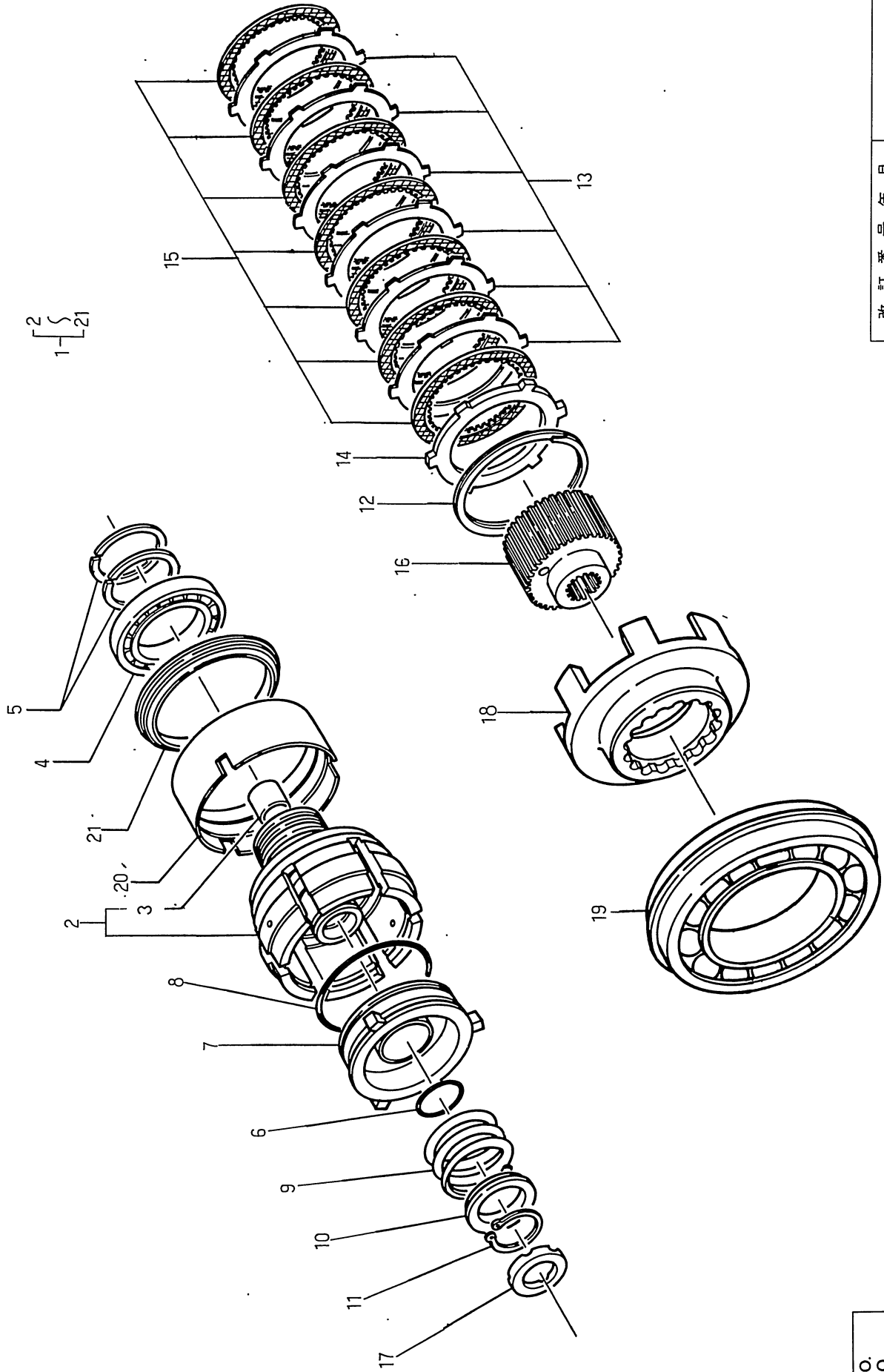
| 見出番号 REF. NO. | コード番号 CODE NO. | 部品名 PART | 名称 NAME | SE | | 個 | 数 Q'ty | 注文単位 Min. Q'ty | 備考 REMARKS |
|------------------|-------------------|-------------|-------------------|------|------|---|-----------|-------------------|---------------|
| | | | | 6000 | 6040 | | | | |
| 31 | 322370601 | カウンタギヤ A | COUNTER GEAR A | 1 | 1 | | | 1 | |
| 32 | 042200135 | ニードルベアリング | NEEDLE BEARING | 1 | 1 | | | 1 | |
| 33 | 322570320 | PTOカウンタシャフト | PTO COUNTER SHAFT | 1 | 1 | | | 1 | |
| 34 | S 040156309 | ベアリング | BEARING | 1 | 1 | | | 1 | |
| 35 | 398340260 | クリップ | CLIP | 2 | 2 | | | 5 | |

バインダー NO.
BINDER NO.
:ISP3003

(1-106)

改訂番号 年月
SUPPLEMENT NO.

38. P.T.O.クラッチ
P.T.O. CLUTCH



バインダー NO.
BINDER NO.
ISP3003

(1-107)

改訂番号 年月
SUPPLEMENT NO.





38. P. T. O. クラッチ
P. T. O. CLUTCH

管理コード

| 見出番号 REF. NO. | コード番号 CODE. NO. | 部品名 PART | 名称 NAME | 個 | | 数量 Q'ty | 注文単位 Min.Q'ty | 備考 REMARKS |
|------------------|--------------------|-------------|---------------|---------|---------|------------|------------------|---------------|
| | | | | SE 6000 | SE 6040 | | | |
| 1 | 320040142 | クラッチ ASS'Y | CLUTCH ASS'Y | 1 | 1 | | 1 | 320610022 |
| 2 | 320010182 | ケーシング ASS'Y | CASING ASS'Y | 1 | 1 | | 1 | |
| 3 | 398510520 | ブッシュ | BUSH | 1 | 1 | | 1 | |
| 4 | 040106012 | ベアリング | BEARING | 1 | 1 | | 1 | |
| 5 | 320670010 | シールリング | SEAL RING | 2 | 2 | | 5 | |
| 6 | 052109020 | オリング | O-RING | 1 | 1 | | 1 | |
| 7 | 320630022 | ピストン | PISTON | 1 | 1 | | 1 | |
| 8 | 052109038 | オリング | O-RING | 1 | 1 | | 10 | |
| 9 | 398211130 | スプリング | SPRING | 1 | 1 | | 10 | |
| 10 | 344380040 | ガイド | GUIDE | 1 | 1 | | 1 | |
| 11 | S 036100040 | スナップリング | SNAP RING | 1 | 1 | | 10 | |
| 12 | 036500110 | スナップリング | SNAP RING | 1 | 1 | | 10 | |
| 13 | 320660040 | プレート | PLATE | 6 | 6 | | 1 | |
| 14 | 320660030 | プレート | PLATE | 1 | 1 | | 1 | |
| 15 | 320640020 | ディスク; クラッチ | DISK * | 7 | 7 | | 1 | |
| 16 | 320620020 | クラッチハブ | CLUTCH HUB | 1 | 1 | | 1 | |
| 17 | S 399260380 | スラストワッシャ | THRUST WASHER | 1 | 1 | | 10 | |
| 18 | 320720020 | カップリング | COUPLING | 1 | 1 | | 1 | |
| 19 | 040156017 | ベアリング | BEARING | 1 | 1 | | 1 | |
| 20 | 320680032 | ブレーキリング | BRAKE RING | 1 | 1 | | 1 | |
| 21 | 320680020 | ブレーキリング | BRAKE RING | 1 | 1 | | 1 | |

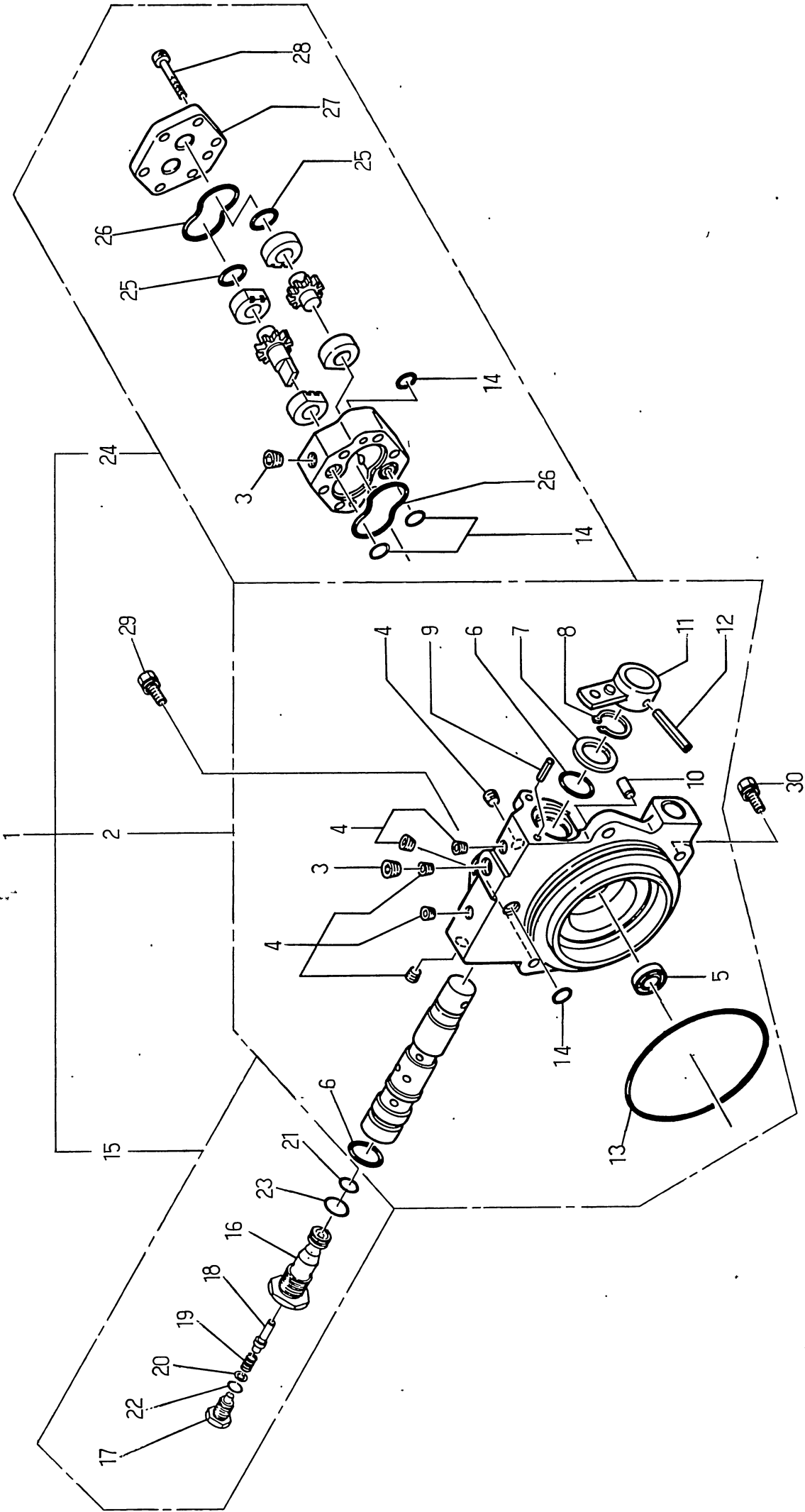
バインダー NO.
BINDER NO.
ISP3003

(1-108)

改訂番号 年月
SUPPLEMENT NO.



39. P.T.O.バルブ
P.T.O. VALVE



バインダー NO.
BINDER NO.
ISP3003

(1-109)

| |
|----------------|
| 改訂番号年月 |
| SUPPLEMENT NO. |





39. P. T. O. バルブ
P. T. O. VALVE

管理コード

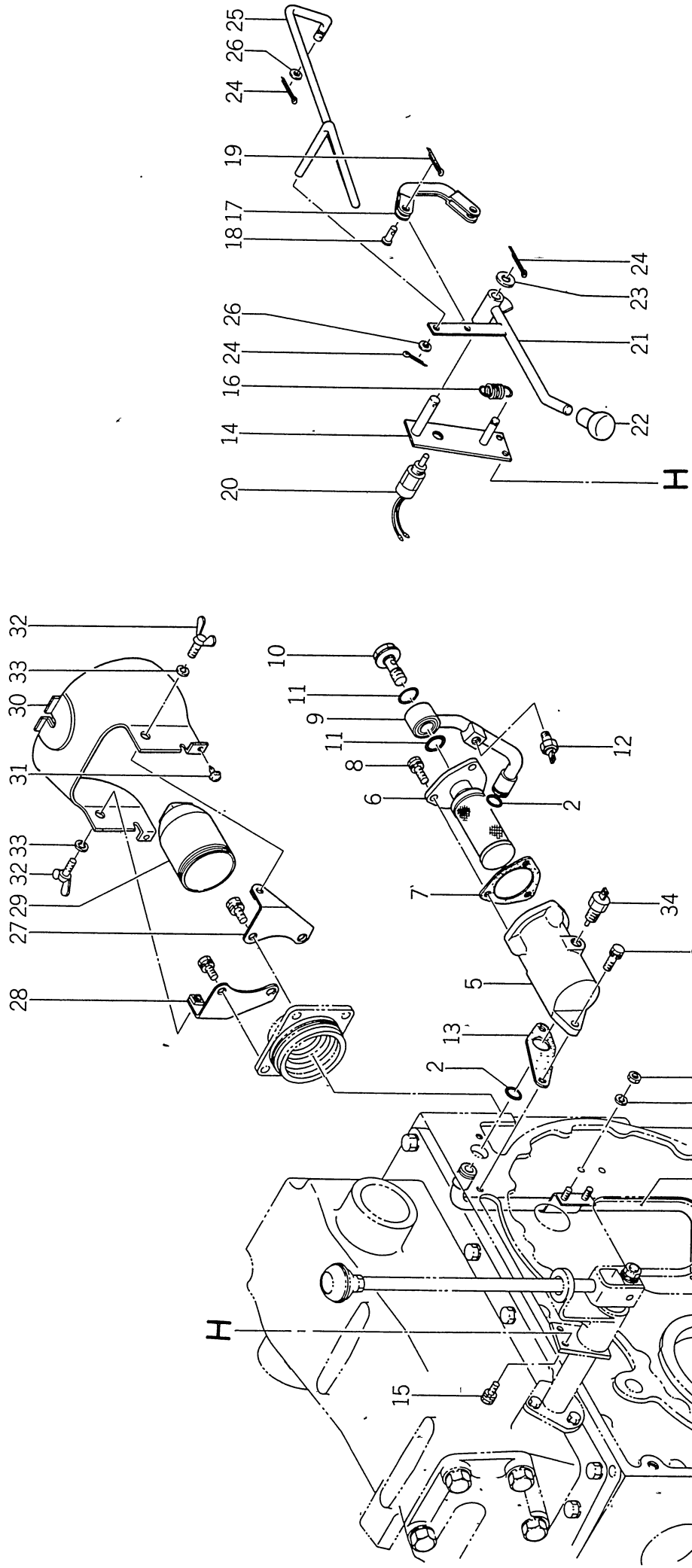
| 見出 番号 REF.NO. | コード番号 CODE NO. | 部 品 名 称 | | SE 6000 | SE 6040 | 個 数 Q'ty | | | 注 文 単 位 Min.Q'ty | 備 考 REMARKS |
|---------------------|-------------------|--------------|------------------|------------|------------|----------|--|--|------------------------|----------------|
| | | PART | NAME | | | | | | | |
| 1 | 340030080 | バルブボディ ASS'Y | VALVE BODY ASS'Y | 1 | 1 | | | | 1 | スプーールとボディ含む |
| 2 | 340030101 | バルブボディ ASS'Y | VALVE BODY ASS'Y | 1 | 1 | | | | 1 | |
| 3 | 064509002 | プラグ | PLUG | 2 | 2 | | | | 10 | |
| 4 | 064609002 | プラグ | PLUG | 7 | 7 | | | | 10 | |
| 5 | S050203115 | オイルシール | OIL SEAL | 1 | 1 | | | | 5 | |
| 6 | S052100240 | オリング | O-RING | 2 | 2 | | | | 5 | |
| 7 | 399211050 | スペーサ | SPACER | 1 | 1 | | | | 10 | |
| 8 | S036100025 | スナップリング | SNAP RING | 1 | 1 | | | | 10 | |
| 9 | S030300620 | スプリングピン | SPRING PIN | 2 | 2 | | | | 10 | |
| 10 | S030500612 | ノックピン | DOWEL PIN | 2 | 2 | | | | 10 | |
| 11 | 340100320 | コントロールレバー | CONTROL LEVER | 1 | 1 | | | | 1 | |
| 12 | S030300840 | スプリングピン | SPRING PIN | 1 | 1 | | | | 10 | |
| 13 | 052301250 | オリング | O-RING | 1 | 1 | | | | 10 | |
| 14 | S052100110 | オリング | O-RING | 4 | 4 | | | | 10 | |
| 15 | 340030121 | バルブボディ ASS'Y | VALVE BODY ASS'Y | 1 | 1 | | | | 1 | |
| 16 | 398430281 | プラグ;外 | PLUG | 1 | 1 | | | | 1 | |
| 17 | 398430291 | プラグ;内 | PLUG | 1 | 1 | | | | 1 | |
| 18 | 340170200 | バルブ | VALVE | 1 | 1 | | | | 1 | |
| 19 | 398211182 | スプリング | SPRING | 1 | 1 | | | | 10 | |
| 20 | 399280881 | シム | SHIM | A/R | A/R | | | | 5 | |
| 21 | S052100120 | オリング | O-RING | 1 | 1 | | | | 10 | |
| 22 | S052100100 | オリング | O-RING | 1 | 1 | | | | 10 | |
| 23 | S052100180 | オリング | O-RING | 1 | 1 | | | | 10 | |
| 24 | 340040110 | オイルポンプ ASS'Y | OIL PUMP ASS'Y | 1 | 1 | | | | 1 | |
| 25 | S052100210 | オリング | O-RING | 2 | 2 | | | | 10 | |
| 26 | 052109021 | オリング | O-RING | 2 | 2 | | | | 10 | |
| 27 | 340920060 | ポンプカバー | PUMP COVER | 1 | 1 | | | | 1 | |
| 28 | 010700640 | ボルト | BOLT | 6 | 6 | | | | 10 | |
| 29 | S011301030 | ボルト | BOLT | 3 | 3 | | | | 10 | |
| 30 | S011301045 | ボルト | BOLT. | 1 | 1 | | | | 10 | |

バインダー NO.
BINDER NO.
ISP3003

改訂番号 年月
SUPPLEMENT NO.



40. P.T.O.配管, クラッチレバー, ガード
 PIPING, CLUTCH LEVER AND GUARD



| | |
|---------------------|----------|
| バインダー BINDER NO. | 1-SP3003 |
|---------------------|----------|

(1-111)

| | |
|------------------------|----|
| 改訂番号 SUPPLEMENT NO. | 年月 |
|------------------------|----|





40. P. T. O, 配管, クラッチレバー, ガード
PIPING, CLUCH LEVER AND GUARD

管理コード

| 見出番号 REF. NO. | コード番号 CODE NO. | 部 品 名 称 | | SE 6000 | SE 6040 | 個 数 Q'ty | | | 注 文 単 位 Min. Qty | 備 考 REMARKS |
|------------------|-------------------|-------------|----------------|---------|---------|----------|--|--|---------------------|----------------|
| | | PART | NAME | | | | | | | |
| 1 | 340601791 | オイルパイプ | OIL PIPE | 1 | 1 | | | | 1 | |
| 2 | S052100160 | Oリング | O-RING | 2 | 2 | | | | 10 | |
| 3 | S020100008 | ナット | NUT | 2 | 2 | | | | 10 | |
| 4 | S027100008 | スプリングワッシャー | SPRING WASHER | 2 | 2 | | | | 10 | |
| 5 | 340580031 | フィルタケース | FILTER CASE | 1 | 1 | | | | 1 | |
| 6 | 340500070 | ストレーナ COMPL | STRAINER COMPL | 1 | 1 | | | | 1 | |
| 7 | 340990070 | ガスケット | GASKET | 1 | 1 | | | | 5 | |
| 8 | S011300820 | ボルト | BOLT | 5 | 5 | | | | 10 | |
| 9 | 340601800 | オイルパイプ | OIL PIPE | 1 | 1 | | | | 1 | |
| 10 | S398480240 | アイボルト | EYE BOLT | 1 | 1 | | | | 1 | |
| 11 | S052100210 | Oリング | O-RING | 2 | 2 | | | | 10 | |
| 12 | 385200470 | スイッチ | SWITCH | 1 | 1 | | | | 1 | |
| 13 | 340990140 | ガスケット | GASKET | 1 | 1 | | | | 1 | |
| 14 | 344900410 | ブラケット | BRACKET | 1 | 1 | | | | 1 | |
| 15 | 011300816 | ボルト | BOLT | 2 | 2 | | | | 10 | |
| 16 | S398210350 | スプリング | SPRING | 1 | 1 | | | | 10 | |
| 17 | 432200101 | ワイヤカケ COMPL | WIRE HOLDER | 1 | 1 | | | | 1 | |
| 18 | 031310610 | ヒラアタマピン | PIN | 2 | 2 | | | | 5 | |
| 19 | S030102015 | スプリットピン | SPLIT PIN | 2 | 2 | | | | 5 | |
| 20 | 385200150 | スイッチ | SWITCH | 1 | 1 | | | | 1 | |
| 21 | 340100751 | コントロールレバー | CONTROL LEVER | 1 | 1 | | | | 1 | |
| 22 | S498180100 | グリップ | GRIP | 1 | 1 | | | | 1 | |
| 23 | S026100012 | ワッシャー | WASHER | 1 | 1 | | | | 10 | |
| 24 | S030103020 | スプリットピン | SPLIT PIN | 3 | 3 | | | | 10 | |
| 25 | 344210392 | ロッド | ROD | 1 | 1 | | | | 1 | |

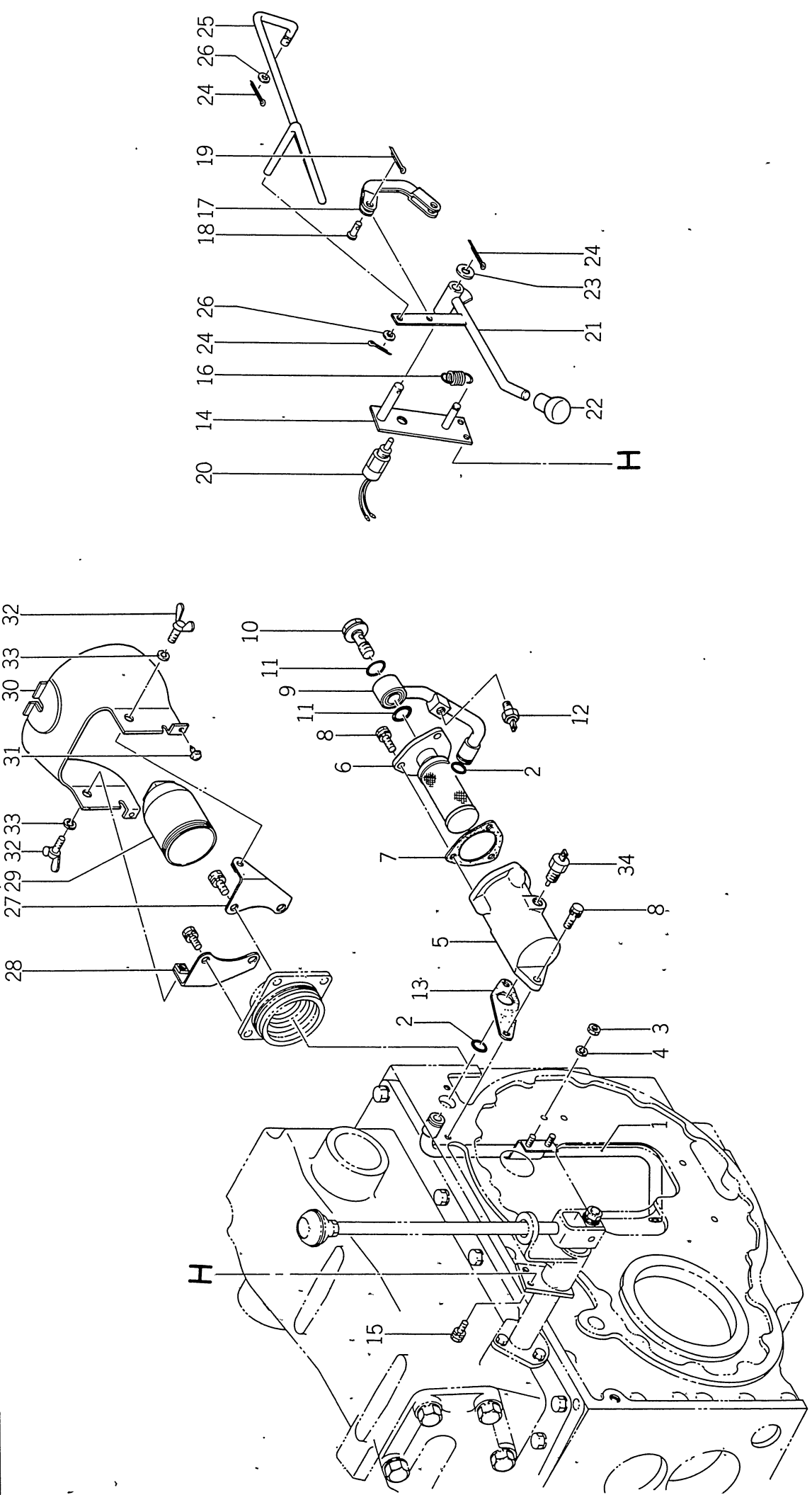
バインダー NO.
BINDER NO.
ISP3003

(1-112)

改訂番号 年月
SUPPLEMENT NO.



40. P.T.O.配管, クラッチレバー, ガード
 PIPING, CLUTCH LEVER AND GUARD



| |
|-------------------------|
| バインダー NO. BINDER NO. |
| ISP3003 |

(1-113)

| |
|----------------|
| 改訂番号 年月 |
| SUPPLEMENT NO. |





40. P.T.O, 配管, クラッチレバー, ガード
PIPING, CLUCH LEVER AND GUARD

管理コード

| 見出番号 REF.NO. | コード番号 CODE NO. | 部品名 | | SE 6000 | SE 6040 | 個 | 数 | Q'ty | 注文単位 Min.Q'ty | 備考 REMARKS |
|-----------------|-------------------|--------------|----------------|------------|------------|---|---|------|------------------|---------------|
| | | PART | NAME | | | | | | | |
| 26 | S 026100008 | ワッシャ | WASHER | 2 | 2 | | | | 10 | |
| 27 | 378400040 | ガードササエ; L | SUPPORTER; L•H | 1 | 1 | | | | 1 | |
| 28 | 378400050 | ガードササエ; R | SUPPORTER; R•H | 1 | 1 | | | | 1 | |
| 29 | S 378110020 | ガード; PTOキャップ | PTO CAP | 1 | 1 | | | | 1 | |
| 30 | 378100520 | ガード | GUARD | 1 | 1 | | | | 1 | |
| 31 | S 398110110 | ゴム | RUBBER | 2 | 2 | | | | 5 | |
| 32 | 014100820 | ウイングボルト | WING BOLT | 2 | 2 | | | | 10 | |
| 33 | S 027100008 | スプリングワッシャ | SPRING WASHER | 2 | 2 | | | | 10 | |
| 34 | 385200490 | スイッチ | SWITCH | 1 | 1 | | | | 1 | |

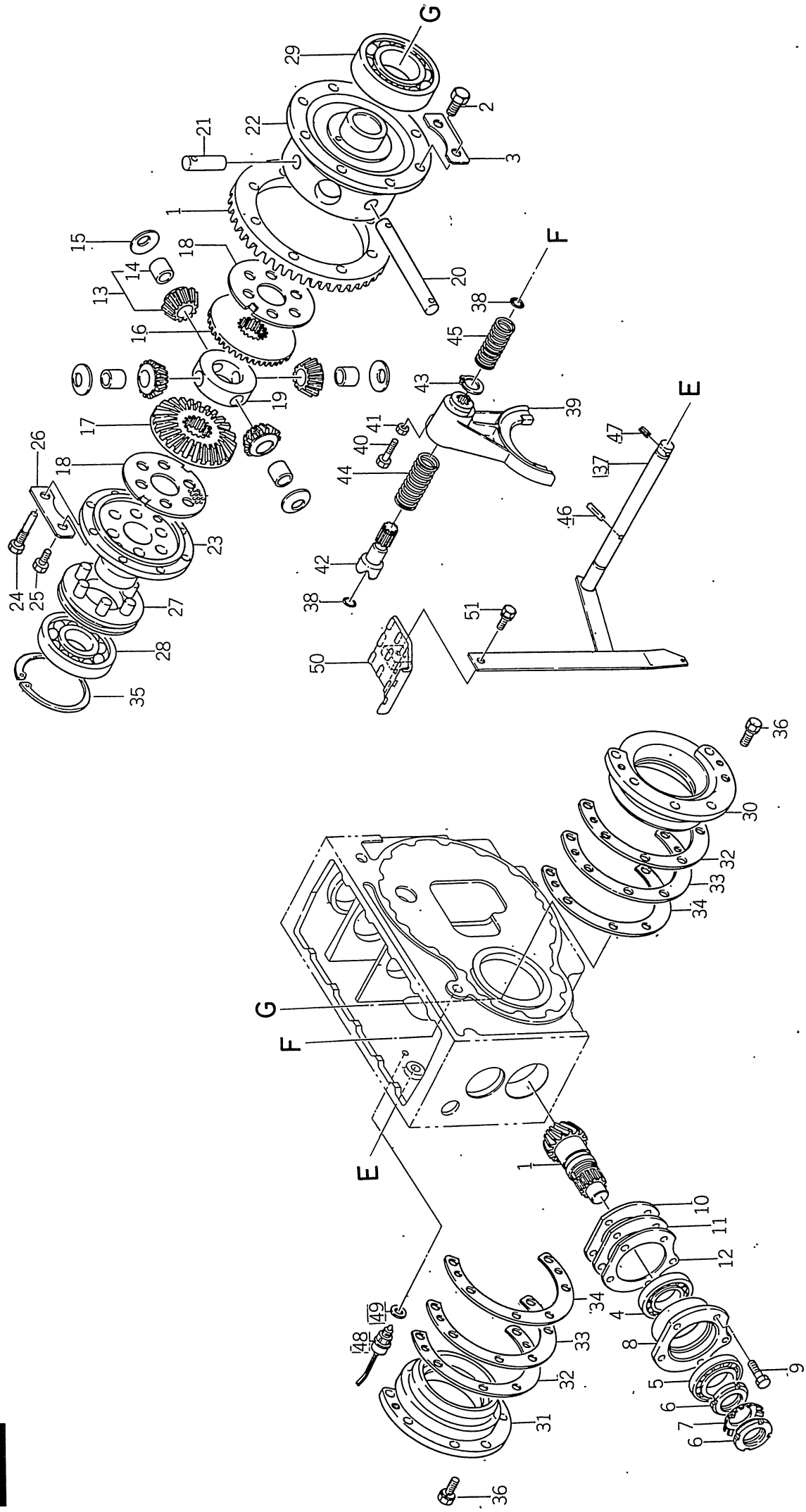
バインダー
BINDER NO.
ISP3003

(1-114)

改訂番号 年月
SUPPLEMENT NO.



デファレンシャル
41. DIFFERENTIAL



| |
|---------------------|
| バインダー BINDER NO. |
| ISP3003 |

| | |
|------------------------|----|
| 改訂番号 SUPPLEMENT NO. | 年月 |
|------------------------|----|

(1-115)





41. デファレンシャル
DIFFERENTIAL

管理コード

| 見出 番号 REF.NO. | コード番号 CODE NO. | 部 品 名 称 | | SE 6000 | SE 6040 | 個 | 数 | Q'ty | 注 文 単 位 Min.Q'ty | 備 考 REMARKS |
|---------------------|-------------------|------------------|--------------------|------------|------------|---|---|------|------------------------|----------------|
| | | PART | NAME | | | | | | | |
| 1 | 322050371 | ドライブピニオン ASS'Y | DRIVE PINION ASS'Y | 1 | 1 | | | | 1 | 322540360 |
| 2 | 010109215 | ボルト | BOLT | 8 | 8 | | | | 10 | 326120271 |
| 3 | 393310260 | ロックワッシャ | LOCK WASHER | 4 | 4 | | | | 10 | |
| 4 | 042532211 | ベアリング | BEARING | 1 | 1 | | | | 1 | |
| 5 | 042530210 | ベアリング | BEARING | 1 | 1 | | | | 1 | |
| 6 | 022700500 | ロックナット | LOCK NUT | 2 | 2 | | | | 10 | |
| 7 | S028100500 | ロックワッシャ | LOCK WASHER | 1 | 1 | | | | 10 | |
| 8 | 322260510 | ベアリングホルダ | BEARING HOLDER | 1 | 1 | | | | 1 | |
| 9 | S010111230 | ボルト | BOLT | 5 | 5 | | | | 10 | |
| 10 | 399281011 | シム; 0.5 | SHIM; 0.5 | A/R | A/R | | | | 5 | |
| 11 | 399281001 | シム; 0.2 | SHIM; 0.2 | A/R | A/R | | | | 5 | |
| 12 | 399280991 | シム; 0.1 | SHIM; 0.1 | A/R | A/R | | | | 5 | |
| 13 | 322030220 | ギヤ ASS'Y; デフピニオン | GEAR ASS'Y | 4 | 4 | | | | 5 | 326160100 |
| 14 | 398510510 | ブッシュ | BUSH | 4 | 4 | | | | 5 | |
| 15 | 399260970 | スラストワッシャ | THRUST WASHER | 4 | 4 | | | | 5 | |
| 16 | 326140180 | デフギヤ; L | DIFF GEAR; L·H | 1 | 1 | | | | 1 | |
| 17 | 326140191 | デフギヤ; R | DIFF GEAR; R·H | 1 | 1 | | | | 1 | |
| 18 | 399260960 | スラストワッシャ | THRUST WASHER | 2 | 2 | | | | 10 | |
| 19 | 326170050 | ピニオンシャフトコマ | JOINT | 1 | 1 | | | | 1 | |
| 20 | 326130270 | ピニオンシャフト; 長 | PINION SHAFT | 1 | 1 | | | | 1 | |
| 21 | 326130220 | ピニオンシャフト; 短 | PINION SHAFT | 2 | 2 | | | | 1 | |
| 22 | 326110471 | デフケージ | DIFF HOUSING | 1 | 1 | | | | 1 | |
| 23 | 326110451 | デフケージ; フタ | DIFF HOUSING | 1 | 1 | | | | 1 | |
| 24 | 399430260 | ボルト | BOLT | 3 | 3 | | | | 10 | |
| 25 | 010111025 | ボルト | BOLT | 5 | 5 | | | | 10 | |
| 26 | 399310010 | ロックワッシャ | LOCK WASHER | 4 | 4 | | | | 10 | |
| 27 | 326600090 | デフロッククラッチ | DIFF LOCK CLUTCH | 1 | 1 | | | | 1 | |
| 28 | S040106211 | ベアリング | BEARING | 1 | 1 | | | | 1 | |
| 29 | 040106213 | ベアリング | BEARING | 1 | 1 | | | | 1 | |
| 30 | 326220190 | デフウケ; L | DIFF HOLDER; L·H | 1 | 1 | | | | 1 | |

バインダー
BINDER NO.

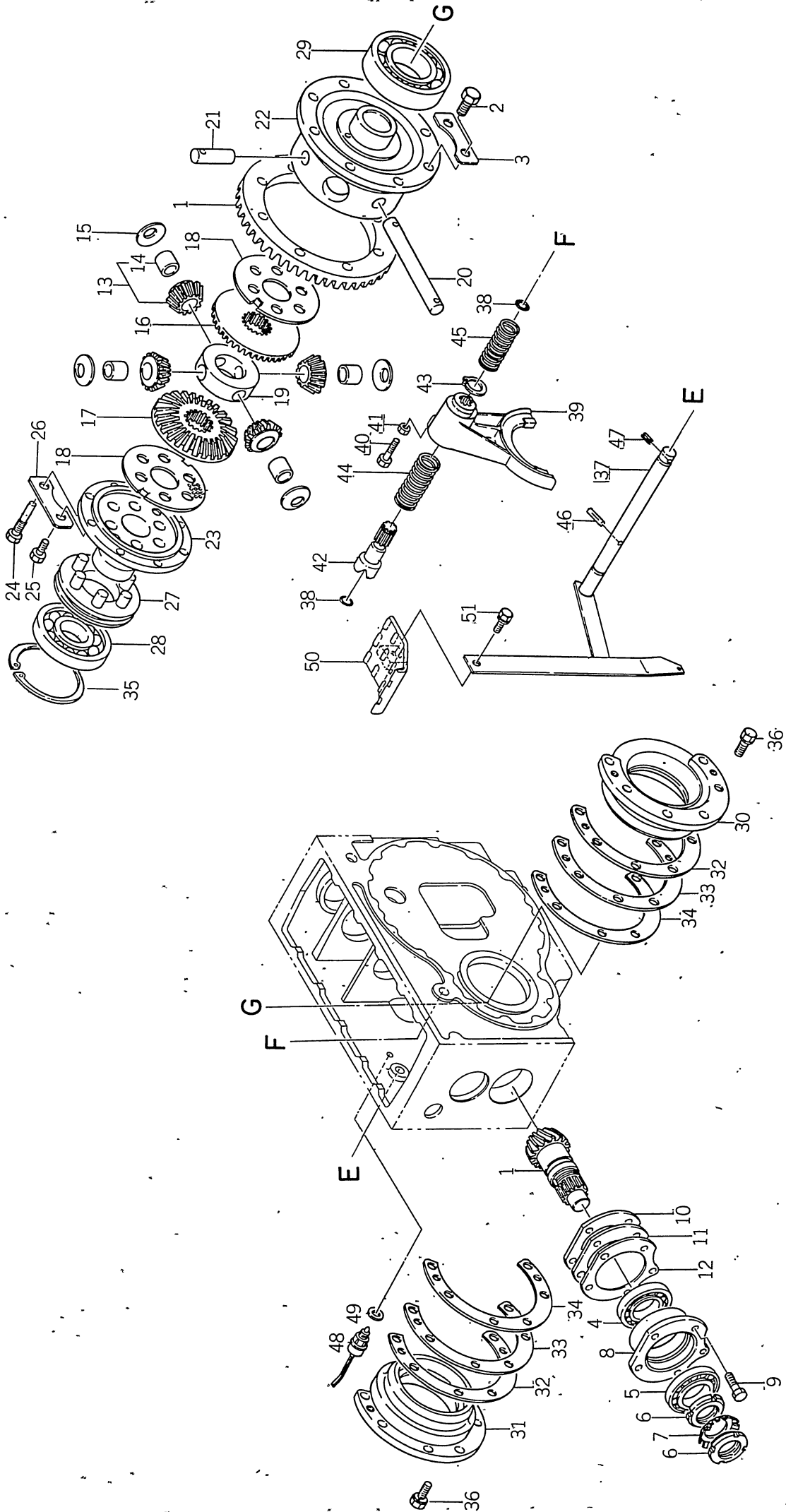
ISP3003

改訂番号年月

SUPPLEMENT NO.



41. デファレンシャル
DIFFERENTIAL



バインダー NO.
BINDER NO.
ISP3003

改訂番号 年月
SUPPLEMENT NO.



41. デファレンシャル
DIFFERENTIAL

管理コード

| 見出 番号 REF.NO. | コード番号 CODE NO. | 部品名 | | SE 6000 | SE 6040 | 個 | 数 | Q'ty | 注文 単位 MinQ'ty | 備考 REMARKS |
|---------------------|-------------------|-----------|-----------------|------------|------------|---|---|------|---------------------|---------------|
| | | PART | NAME | | | | | | | |
| 31 | 326220200 | デフウケ;R | DIFF HOLDER;R・H | 1 | 1 | | | | 1 | |
| 32 | 399281031 | シム;0.1 | SHIM;0.1 | A/R | A/R | | | | 5 | |
| 33 | 399281041 | シム;0.2 | SHIM;0.2 | A/R | A/R | | | | 5 | |
| 34 | 399281051 | シム;0.5 | SHIM;0.5 | A/R | A/R | | | | 5 | |
| 35 | S 036500100 | スナップリング | SNAP RING | 1 | 1 | | | | 5 | |
| 36 | S 011311030 | ボルト | BOLT | 12 | 12 | | | | 10 | |
| 37 | 326500193 | デフロックペダル | DIFF LOCK PEDAL | 1 | 1 | | | | 1 | |
| 38 | S 052100180 | オリング | O-RING | 2 | 2 | | | | 5 | |
| 39 | 326570161 | デフロックフォーク | DIFF LOCK FORK | 1 | 1 | | | | 1 | |
| 40 | S 010100845 | ボルト | BOLT | 1 | 1 | | | | 10 | |
| 41 | S 020100008 | ナット | NUT | 1 | 1 | | | | 10 | |
| 42 | 326560021 | ボス;デフロック | BOSS | 1 | 1 | | | | 1 | |
| 43 | S 036100035 | スナップリング | SNAP RING | 1 | 1 | | | | 10 | |
| 44 | 398211710 | スプリング | SPRING | 1 | 1 | | | | 10 | |
| 45 | 398210210 | スプリング | SPRING | 1 | 1 | | | | 10 | |
| 46 | 326620010 | ピン | PIN | 1 | 1 | | | | 10 | |
| 47 | S 030300845 | スプリングピン | SPRING PIN | 1 | 1 | | | | 10 | |
| 48 | 385200250 | スイッチ | SWITCH | 1 | 1 | | | | 5 | |
| 49 | 025100014 | シールワッシャー | SEAL WASHER | 1 | 1 | | | | 10 | |
| 50 | 358120181 | ペダルステップ | PEDAL STEP | 1 | 1 | | | | 1 | |
| 51 | S 011300820 | ボルト | BOLT | 1 | 1 | | | | 10 | |

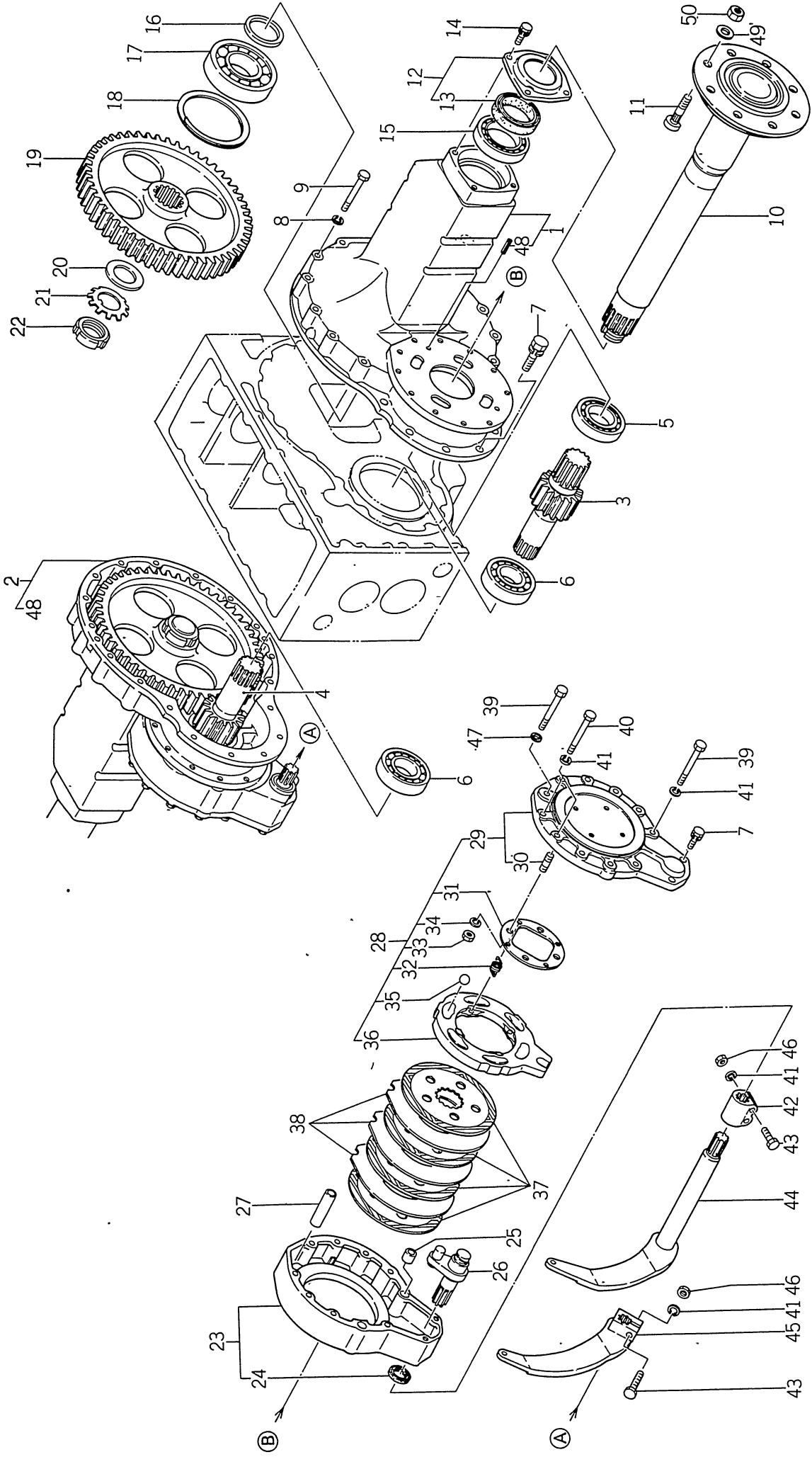
バインダー NO.
BINDER NO.
ISP3003

(1-118)

改訂番号 年月
SUPPLEMENT NO.



42. ブレーキ、ホイールシャフトケース
BRAKE, WHEEL SHAFT CASE



バインダー
BINDER NO.
ISP3003

(1-119)

改訂番号 年月
SUPPLEMENT NO.





42. ブレーキ, ホイールシャフトケース
BRAKE, WHEEL SHAFT CASE

管理コード

| 見出番号 REF.NO. | コード番号 CODE NO. | 部 品 名 称 | | SE 6000 | SE 6040 | 個 | 数 Q'ty | 注 文 単 位 Min.Q'ty | 備 考 REMARKS |
|-----------------|-------------------|--------------|-------------------|------------|------------|---|-----------|------------------------|----------------|
| | | PART | NAME | | | | | | |
| 1 | 326020530 | ケーシングASS'Y・L | CASING ASS'Y; L・H | 1 | 1 | | | 1 | 326340563 |
| 2 | 326020540 | ケーシングASS'Y・R | CASING ASS'Y; R・H | 1 | 1 | | | 1 | 326340573 |
| 3 | 326210571 | デフシャフト; L | DIFF SHAFT; L・H | 1 | 1 | | | 1 | |
| 4 | 326210561 | デフシャフト; R | DIFF SHAFT; R・H | 1 | 1 | | | 1 | |
| 5 | S040106212 | ベアリング | BEARING | 2 | 2 | | | 1 | |
| 6 | S040106309 | ベアリング | BEARING | 2 | 2 | | | 1 | |
| 7 | S011311030 | ボルト | BOLT | 16 | 16 | | | 10 | |
| 8 | S027100010 | スプリングワッシャ | SPRING WASHER | 24 | 24 | | | 10 | |
| 9 | S010111075 | ボルト | BOLT | 24 | 24 | | | 10 | |
| 10 | 326300440 | ホイールシャフト | WHEEL SHAFT | 2 | 2 | | | 1 | |
| 11 | 336190140 | ボルト | BOLT | 16 | 16 | | | 10 | |
| 12 | 326020550 | ケーシングASS'Y | CASING ASS'Y | 2 | 2 | | | 1 | 326360190 |
| 13 | 050600070 | オイルシール | OIL SEAL | 2 | 2 | | | 5 | |
| 14 | S011301025 | ボルト | BOLT | 8 | 8 | | | 10 | |
| 15 | 040106014 | ベアリング | BEARING | 2 | 2 | | | 1 | |
| 16 | 399231390 | カラー | COLLAR | 2 | 2 | | | 1 | |
| 17 | 040106313 | ベアリング | BEARING | 2 | 2 | | | 1 | |
| 18 | 398340250 | クリップ | CLIP | 2 | 2 | | | 1 | |
| 19 | 326370361 | ファイナルギヤ | FINAL GEAR | 2 | 2 | | | 1 | |
| 20 | S399210520 | スペーサ | SPACER | 2 | 2 | | | 1 | |
| 21 | S028100500 | ロックワッシャ | LOCK WASHER | 2 | 2 | | | 10 | |
| 22 | S022700500 | ロックナット | LOCK NUT | 2 | 2 | | | 10 | |
| 23 | 328020131 | ケーシングASS'Y | CASING ASS'Y | 2 | 2 | | | 1 | 326260112 |
| 24 | S050202230 | オイルシール | OIL SEAL | 2 | 2 | | | 5 | |
| 25 | 399610852 | パイプノック | DOWEL | 4 | 4 | | | 5 | |
| 26 | 328300141 | ブレーキカム | BRAKE CAM | 2 | 2 | | | 1 | |
| 27 | 328260092 | アンカピン | ANCHOR PIN | 2 | 2 | | | 10 | |
| 28 | 328600030 | アクチュエータASS'Y | ACTUATOR ASS'Y | 2 | 2 | | | 1 | |
| 29 | 328200140 | ブレーキカバーASS'Y | BRAKE COVER ASS'Y | 2 | 2 | | | 1 | 328210202 |
| 30 | S012100814 | スタットボルト | STUD BOLT | 8 | 8 | | | 10 | |

改訂番号 年月

SUPPLEMENT NO.

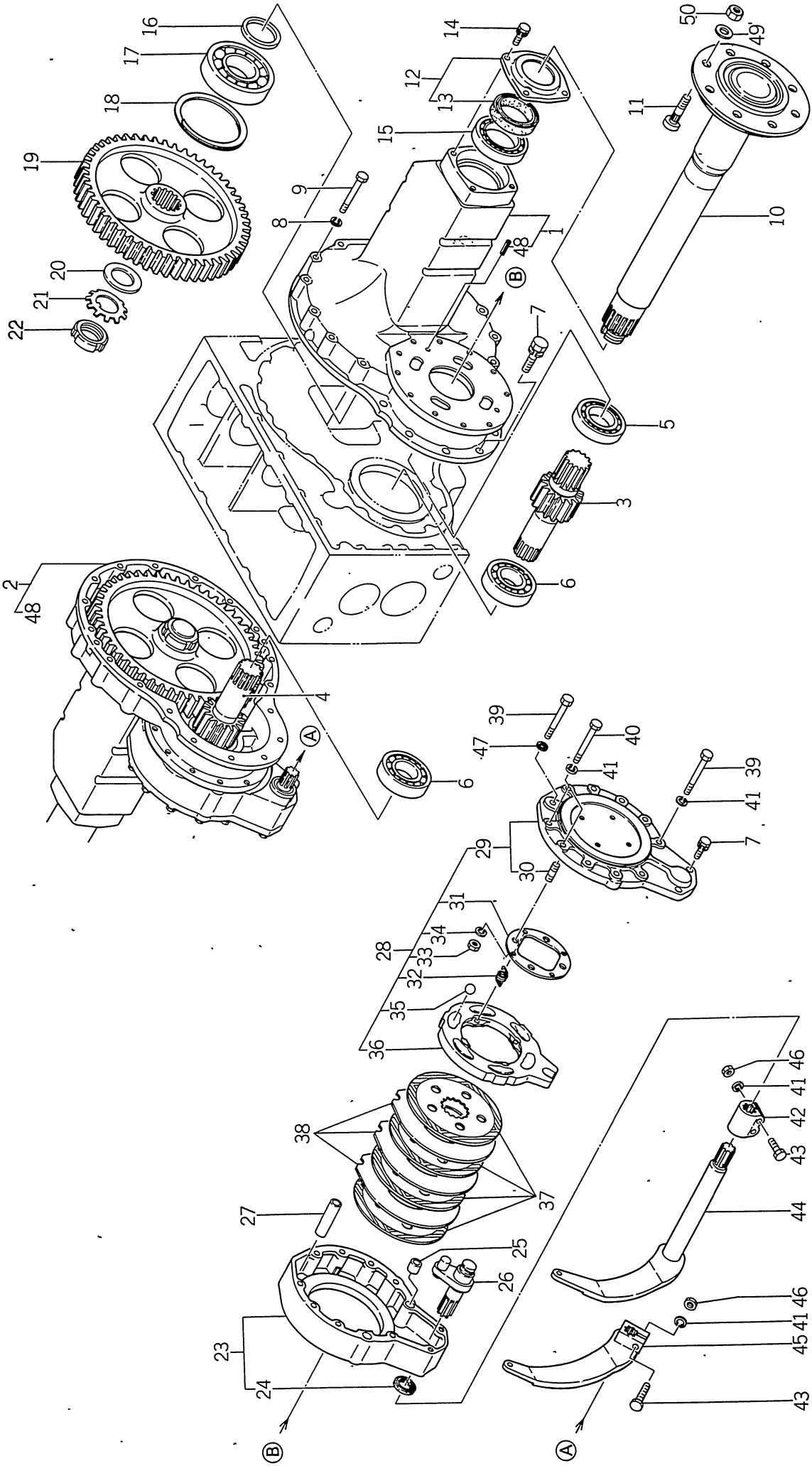
(1 - 120)

バインダー NO.

BINDER NO.
I SP3003



ブレーキ、ホイールシャフトケース
42. BRAKE, WHEEL SHAFT CASE



バインダー NO.
BINDER NO.
ISP3003

(1 - 121)

| | |
|----------------|----|
| 改訂番号 | 年月 |
| SUPPLEMENT NO. | |



42. ブレーキ, ホイルシャフトケース
BRAKE, WHEEL SHAFT CASE



管理コード

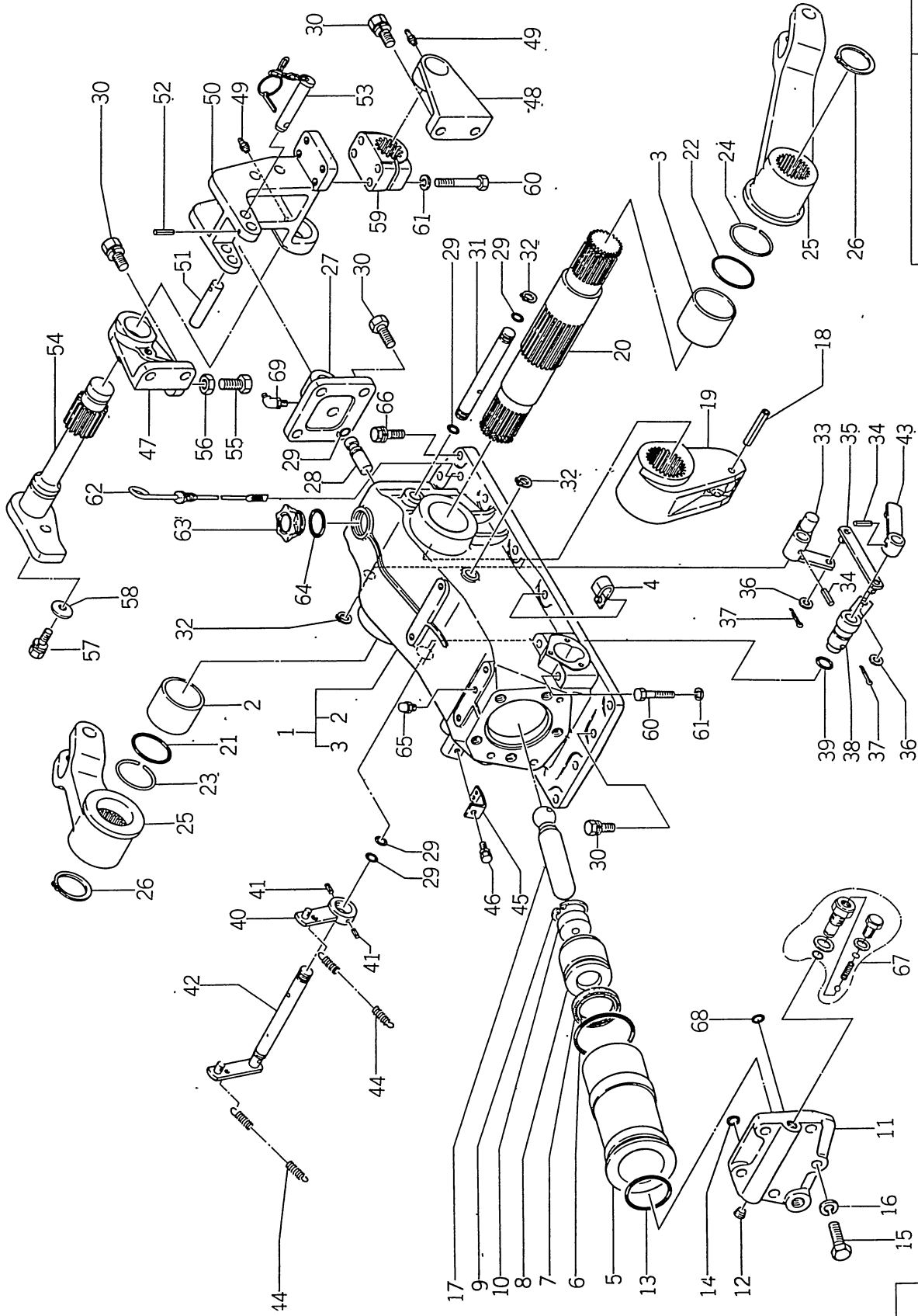
| 見出番号 REF.NO. | コード番号 CODE NO. | 部 品 名 称 PART NAME | SE 6000 | SE 6040 | 個 | 数 Q'ty | 注 文 単位 Min.Q'ty | 備 考 REMARKS |
|-----------------|-------------------|----------------------|------------|------------|---|--------|-----------------------|----------------|
| | | | | | | | | |
| 31 | 399563030 | プレート | 2 | 2 | | | 5 | |
| 32 | 398211720 | スプリング | 8 | 8 | | | 10 | |
| 33 | S020100008 | ナット | 8 | 8 | | | 10 | |
| 34 | S027100008 | スプリングワッシャ | 8 | 8 | | | 10 | |
| 35 | 048190028 | スチールボール | 12 | 12 | | | 10 | |
| 36 | 328560040 | ディスク;ブレーキ | 2 | 2 | | | 1 | |
| 37 | 328110090 | ライニング | 8 | 8 | | | 10 | |
| 38 | 328560030 | ディスク | 6 | 6 | | | 10 | |
| 39 | 010111000 | ボルト | 18 | 18 | | | 10 | |
| 40 | 010109148 | ボルト | 4 | 4 | | | 10 | |
| 41 | S027100010 | スプリングワッシャ | 25 | 25 | | | 10 | |
| 42 | 322610520 | セッシュ | 1 | 1 | | | 1 | |
| 43 | S010111050 | ボルト | 3 | 3 | | | 10 | |
| 44 | 328400181 | ブレーキレバー | 1 | 1 | | | 1 | |
| 45 | 328400191 | ブレーキレバー | 1 | 1 | | | 1 | |
| 46 | S020100010 | ナット | 3 | 3 | | | 10 | |
| 47 | S025100010 | シールワッシャ | 2 | 2 | | | 10 | |
| 48 | S030300816 | スプリングピン | 4 | 4 | | | 10 | |
| 49 | 399210710 | スペーサ | 16 | 16 | | | 10 | |
| 50 | 020109059 | ナット | 16 | 16 | | | 10 | |

バインダール
BINDER NO.
ISP3003

改訂番号年月
SUPPLEMENT NO.
(1-122)



43. 油圧シリンダケース
HYDRAULIC CYLINDER CASE



| |
|---------------------|
| バインダー BINDER NO. |
| ISP3003 |

| |
|------------------------|
| 改訂番号 SUPPLEMENT NO. |
| 年月 |

(1-123)





43. 油圧シリンダケース
HYDRAULIC CYLINDER CASE

管理コード

| 見出番号 REF.NO. | コード番号 CODE NO. | 部品名 | | SE 6000 | SE 6040 | 個 | 数 Q'ty | 注文 単位 Min.Q'ty | 備考 REMARKS |
|-----------------|-------------------|-------------|----------------|------------|------------|---|-----------|----------------------|---------------|
| | | PART | NAME | | | | | | |
| 1 | 344080171 | ケーシング ASS'Y | CASING ASS'Y | 1 | 1 | | | 1 | 344860202 |
| 2 | 398510940 | ブッシュ | BUSH | 1 | 1 | | | 1 | |
| 3 | 398510950 | ブッシュ | BUSH | 1 | 1 | | | 1 | |
| 4 | S399110300 | クランプ | CLAMP | 2 | 2 | | | 1 | |
| 5 | 344790140 | シリンダライナ | CYLINDER LINER | 1 | 1 | | | 1 | |
| 6 | S052301000 | オリング | O-RING | 1 | 1 | | | 10 | |
| 7 | 050309017 | オイルシール | OIL SEAL | 1 | 1 | | | 1 | |
| 8 | 344760210 | ピストン | PISTON | 1 | 1 | | | 1 | |
| 9 | S036500047 | スナップリング | SNAP RING | 1 | 1 | | | 10 | |
| 10 | 344760220 | ピストン | PISTON | 1 | 1 | | | 1 | |
| 11 | 344710271 | シリンダヘッド | CYLINDER HEAD | 1 | 1 | | | 1 | |
| 12 | 064509001 | プラグ | PLUG | 1 | 1 | | | 1 | |
| 13 | 052310750 | オリング | O-RING | 1 | 1 | | | 10 | |
| 14 | 052110160 | オリング | O-RING | 3 | 3 | | | 10 | |
| 15 | S010111650 | ボルト | BOLT | 5 | 5 | | | 10 | |
| 16 | S027100016 | スプリングワッシャー | SPRING WASHER | 5 | 5 | | | 10 | |
| 17 | 344770240 | ピストンロッド | PISTON ROD | 1 | 1 | | | 1 | |
| 18 | 030301055 | スプリングピン | SPRING PIN | 1 | 1 | | | 10 | |
| 19 | S344810171 | ユアツアーム | ARM | 1 | 1 | | | 1 | |
| 20 | 344830251 | ユアツアームシャフト | ARM SHAFT | 1 | 1 | | | 1 | |
| 21 | S052300550 | オリング | O-RING | 1 | 1 | | | 5 | |
| 22 | S052300600 | オリング | O-RING | 1 | 1 | | | 5 | |
| 23 | 398211730 | スプリング | SPRING | 1 | 1 | | | 10 | |
| 24 | 398211740 | スプリング | SPRING | 1 | 1 | | | 10 | |
| 25 | 344110220 | リフトアーム | LIFT ARM | 2 | 2 | | | 1 | |
| 26 | S036100055 | スナップリング | SNAP RING | 2 | 2 | | | 10 | |
| 27 | 370310280 | ブラケット | BRACKET | 1 | 1 | | | 1 | |
| 28 | 399610890 | ピン | PIN | 1 | 1 | | | 10 | |
| 29 | S052100160 | オリング | O-RING | 5 | 5 | | | 10 | |
| 30 | S011311235 | ボルト | BOLT | 16 | 16 | | | 10 | |

バインダー
BINDER NO.

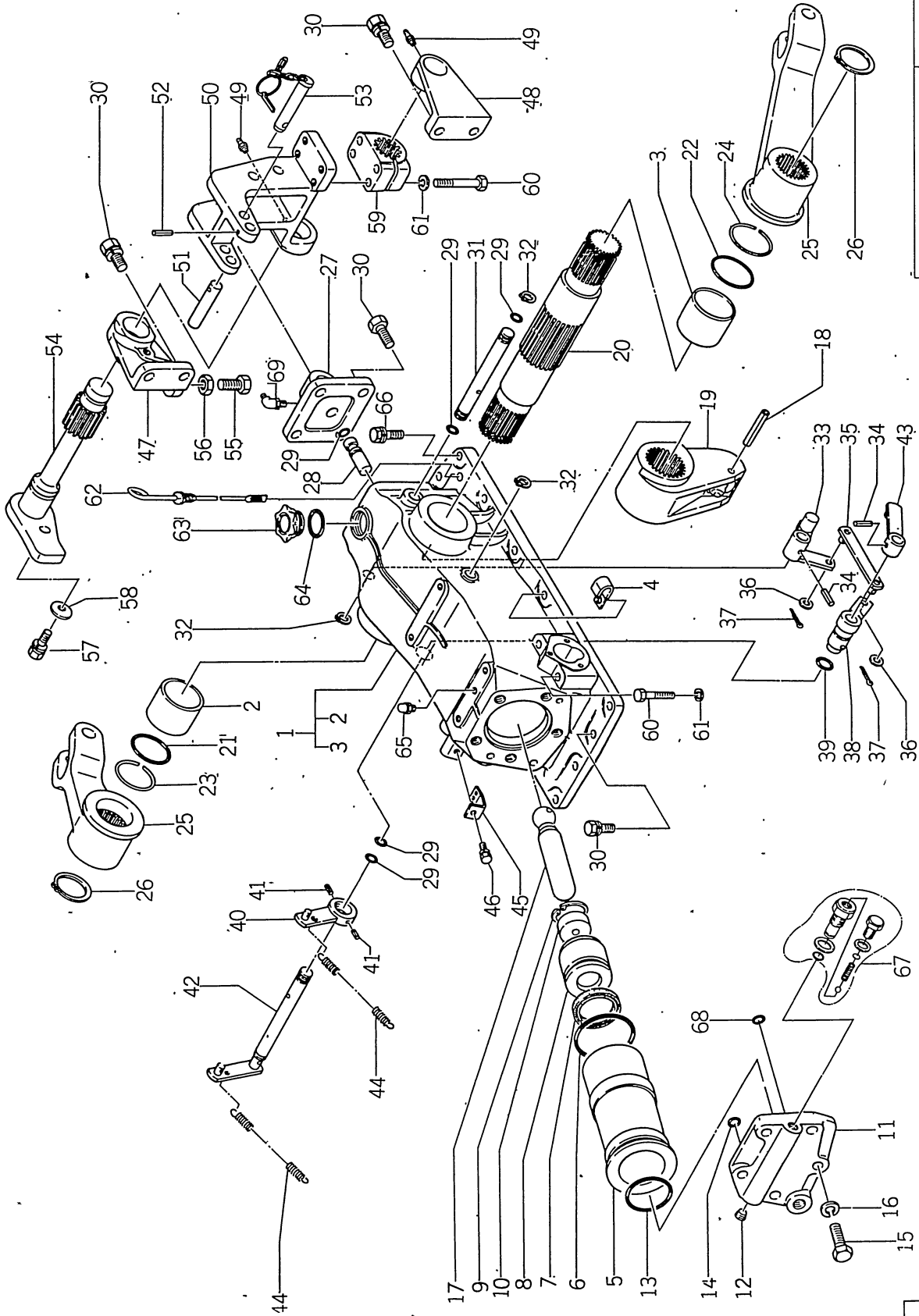
ISP3003

改訂番号
SUPPLEMENT NO.

(1-124)



43. 油圧シリンダケース
HYDRAULIC CYLINDER CASE



| | |
|---------------------|---------|
| バインダー BINDER NO. | ISP3003 |
|---------------------|---------|

| | |
|------------------------|----|
| 改訂番号 SUPPLEMENT NO. | 年月 |
|------------------------|----|





43. 油圧シリンダケース
HYDRAULIC CYLINDER CASE

管理コード

| 見出番号 REF.NO. | コード番号 CODE NO. | 部 品 名 称 PART NAME | SE 6000 | SE 6040 | 個 数 Q'ty | 注 文 単 位 Min.Q'ty | 備 考 REMARKS |
|-----------------|-------------------|----------------------|------------|------------|-------------|------------------------|----------------|
| | | | | | | | |
| 31 | 344420040 | シャフト;後 | 1 | 1 | | 1 | |
| 32 | S036100020 | スナップリング | 3 | 3 | | 10 | |
| 33 | 344200100 | レンケツロッド | 1 | 1 | | 1 | |
| 34 | S030300632 | スプリングピン | 2 | 2 | | 10 | |
| 35 | 344200310 | レンケツロッド | 2 | 2 | | 10 | |
| 36 | S026100010 | ワッシャ | 2 | 2 | | 10 | |
| 37 | S030103025 | スプリットピン | 2 | 2 | | 10 | |
| 38 | 344400050 | ドラフトアーム | 1 | 1 | | 1 | |
| 39 | S052100240 | オリング | 1 | 1 | | 5 | |
| 40 | 344400061 | ドラフトアーム | 1 | 1 | | 1 | |
| 41 | 030300616 | スプリングピン | 2 | 2 | | 10 | |
| 42 | 344400072 | ドラフトアーム; P | 1 | 1 | | 1 | |
| 43 | 344200120 | レンケツロッド; P | 1 | 1 | | 1 | |
| 44 | 398210560 | スプリング | 2 | 2 | | 10 | |
| 45 | 399561780 | プレート | 1 | 1 | | 5 | |
| 46 | S011300816 | ボルト | 1 | 1 | | 10 | |
| 47 | 370310290 | ブラケット; R | 1 | 1 | | 1 | |
| 48 | 370310300 | ブラケット; L | 1 | 1 | | 1 | |
| 49 | S060620000 | グリスニップル | 2 | 2 | | 5 | |
| 50 | 370310310 | ブラケット; トップリング | 1 | 1 | | 1 | |
| 51 | 370910360 | ピン | 1 | 1 | | 10 | |
| 52 | S030300736 | スプリングピン | 1 | 1 | | 10 | |
| 53 | S370900650 | ピン COMPL | 1 | 1 | | 10 | |
| 54 | 344350060 | センサ COMPL | 1 | 1 | | 1 | |
| 55 | 010109031 | ボルト; ストップ | 1 | 1 | | 10 | |
| 56 | S020100116 | ナット | 1 | 1 | | 10 | |
| 57 | S011311040 | ボルト | 1 | 1 | | 10 | |
| 58 | 399210250 | スペーサ | 1 | 1 | | 10 | |
| 59 | 344440750 | ボス; トーションバー | 1 | 1 | | 1 | |
| 60 | S010111285 | ボルト | 6 | 6 | | 10 | |

バインダ- NO.

BINDER NO.

I SP3003

改訂番号

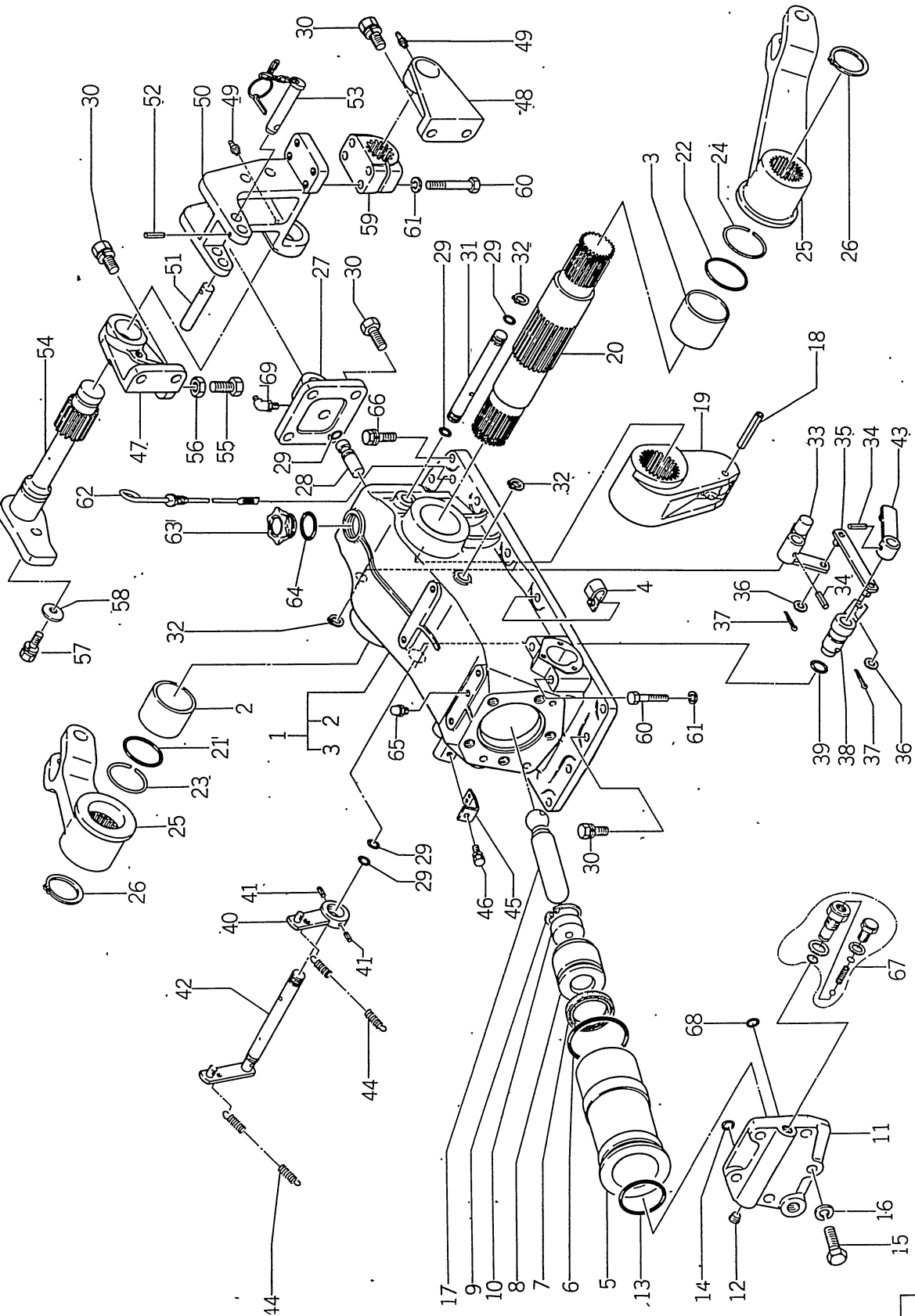
改訂番号

SUPPLEMENT NO.

(1-126)



43. 油圧シリンダケース
HYDRAULIC CYLINDER CASE



| | |
|----------------|----|
| 改訂番号 | 年月 |
| SUPPLEMENT NO. | |

| | |
|---------------------|---------|
| バインダー BINDER NO. | ISP3003 |
|---------------------|---------|





43. 油圧シリンダケース
HYDRAULIC CYLINDER CASE

管理コード

| 見出番号 REF.NO. | コード番号 CODE NO. | 部品名 PART NAME | 個 | | 数量 Qty | 注文単位 Min.Q'ty | 備考 REMARKS |
|-----------------|-------------------|------------------|---------|---------|-----------|------------------|---------------|
| | | | SE 6000 | SE 6040 | | | |
| 61 | S 027100012 | スプリングワッシャ | 6 | | | 10 | |
| 62 | 198416180 | レベルゲージ COMPL | 1 | | | 1 | |
| 63 | 198436010 | キャップ | 1 | | | 5 | |
| 64 | S 052300400 | オリング | 1 | | | 5 | |
| 65 | S 340710030 | ブリーザ | 1 | | | 1 | |
| 66 | S 011311240 | ボルト | 8 | | | 10 | |
| 67 | 340010951 | コントロールバルブ; リリーフ | 1 | | | 1 | |
| 68 | 052100080 | オリング | 1 | | | 5 | |
| 69 | 060630000 | グリスニップル | 1 | | | 10 | |

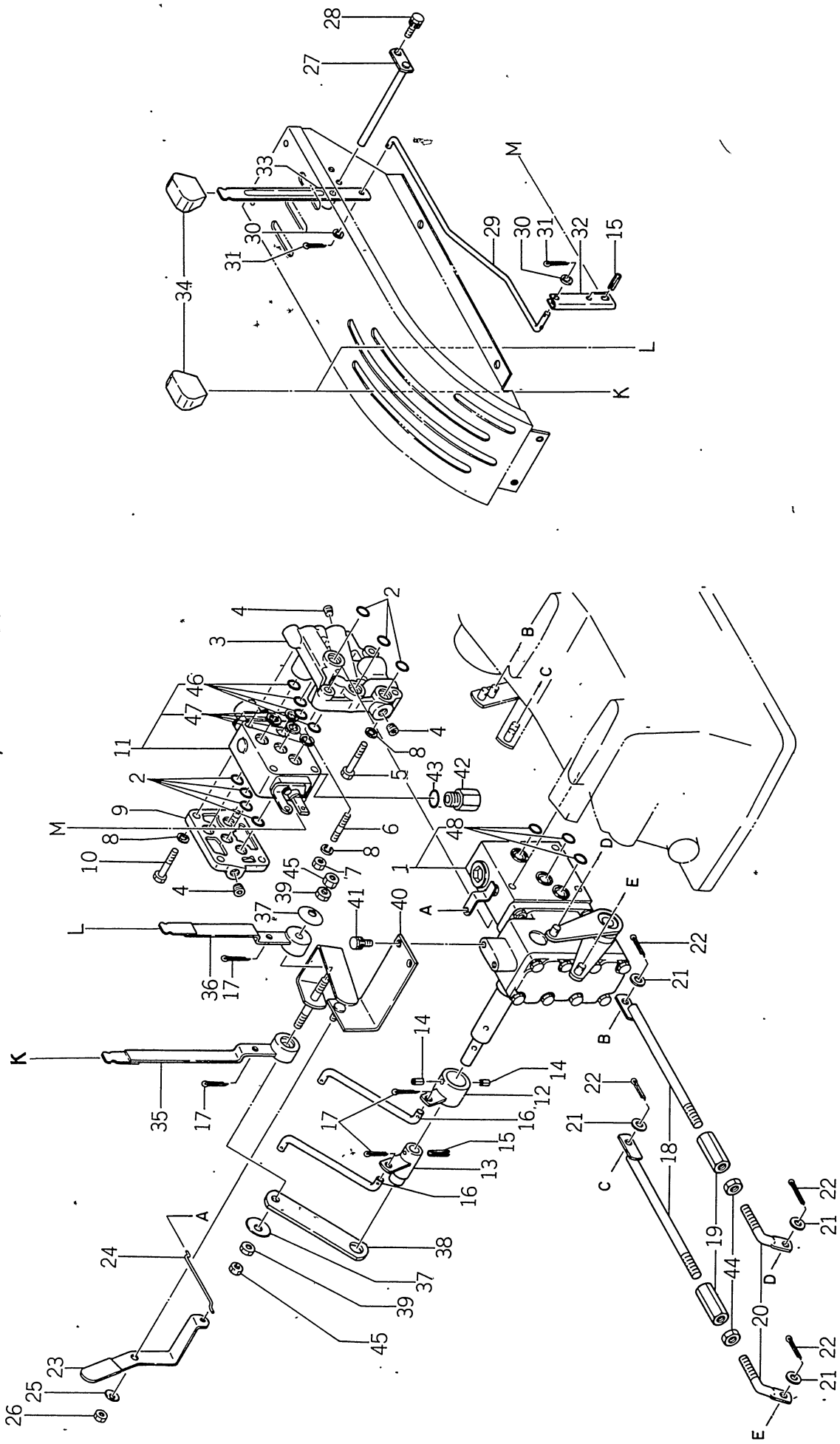
バインダー NO.
BINDER NO.
1SP3003

(1-128)

改訂番号 年月
SUPPLEMENT NO.



44. コントロールバルブ; メカ
CONTROL VALVE; MECHANICAL



バインダー
BINDER NO.
ISP3003

| | |
|----------------|----|
| 改訂番号 | 年月 |
| SUPPLEMENT NO. | |





44. コントローバルバルブ; メカ
CONTROL VALVE; MECHANICAL

管理コード

| 見出番号 REF.NO. | コード番号 CODE NO. | 部品名 PART NAME | SE 6000 | SE 6040 | 個数 Qty | | | 注文単位 MinQty | 備考 REMARKS |
|-----------------|-------------------|------------------|---------|---------|---------|---------|----|----------------|---------------|
| | | | | | SE 6000 | SE 6040 | 個 | | |
| 1 | 340010561 | コントローバルバルブASS'Y | 1 | 1 | | | 1 | | |
| 2 | 052110160 | Oリング | 7 | 7 | | | 10 | | |
| 3 | 344880142 | バルブカバー | 1 | 1 | | | 1 | | |
| 4 | 064509002 | プラグ | 4 | 4 | | | 5 | | |
| 5 | 010109125 | ボルト | 2 | 2 | | | 10 | | |
| 6 | 012109157 | スタッドボルト | 1 | 1 | | | 10 | | |
| 7 | S020100008 | ナット | 1 | 1 | | | 10 | | |
| 8 | S027100008 | スプリングワッシャ | 7 | 7 | | | 10 | | |
| 9 | 344880240 | バルブカバー | 1 | 1 | | | 1 | | |
| 10 | S010110870 | ボルト | 4 | 4 | | | 10 | | |
| 11 | 340010821 | コントローバルバルブASS'Y | 1 | 1 | | | 1 | | |
| 12 | 340100781 | コントローバルレバー; D | 1 | 1 | | | 1 | | |
| 13 | 340100791 | コントローバルレバー; P | 1 | 1 | | | 1 | | |
| 14 | 030300512 | スプリングピン | 2 | 2 | | | 10 | | |
| 15 | S030300525 | スプリングピン | 3 | 3 | | | 10 | | |
| 16 | 344210341 | ロッド | 2 | 2 | | | 1 | | |
| 17 | S030103020 | スプリットピン | 4 | 4 | | | 10 | | |
| 18 | 344200090 | レンゲツロッド | 2 | 2 | | | 1 | | |
| 19 | 399160070 | ターンバックル | 2 | 2 | | | 1 | | |
| 20 | 344210050 | ロッド | 2 | 2 | | | 1 | | |
| 21 | 026100010 | ワッシャ | 4 | 4 | | | 10 | | |
| 22 | S030103025 | スプリットピン | 4 | 4 | | | 10 | | |
| 23 | 340120831 | レバー; フロコン | 1 | 1 | | | 1 | | |
| 24 | 344210331 | ロッド; フロコン | 1 | 1 | | | 1 | | |
| 25 | 398211210 | スプリング | 1 | 1 | | | 10 | | |
| 26 | S022400008 | Uナット | 1 | 1 | | | 1 | | |
| 27 | 340200250 | コントローバルシャフト | 1 | 1 | | | 1 | | |
| 28 | 011140612 | ボルト | 1 | 1 | | | 10 | | |
| 29 | 344210500 | ロッド | 1 | 1 | | | 1 | | |
| 30 | S026100006 | ワッシャ | 2 | 2 | | | 10 | | |

バインダー NO.
BINDER NO.

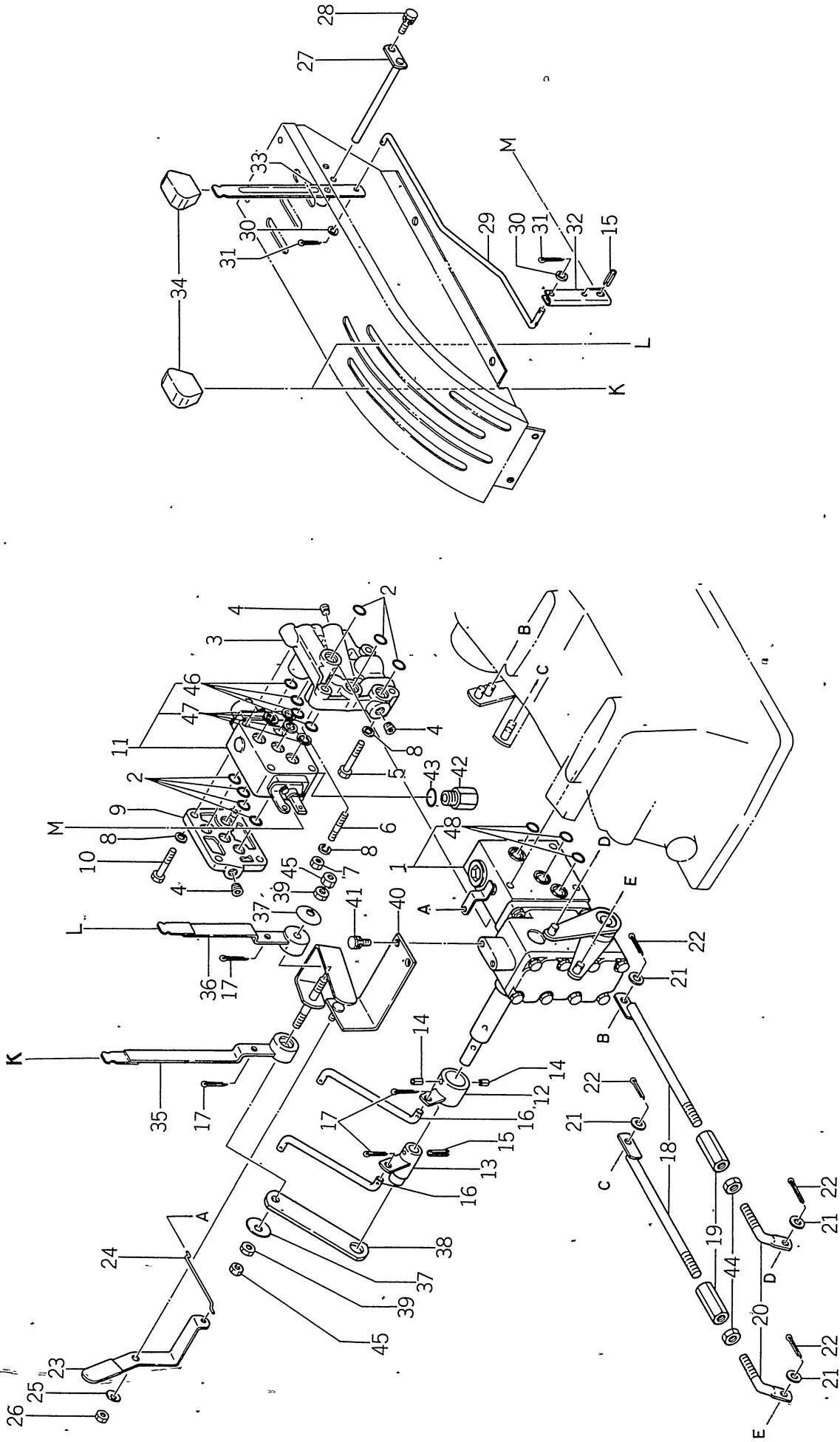
ISP3003

改訂番号 年月
SUPPLEMENT NO.

(1-130)



44. コントロールバルブ; メカ
CONTROL VALVE; MECHANICAL



バインダー NO.
BINDER NO.
ISP3003

| | |
|----------------|----|
| 改訂番号 | 年月 |
| SUPPLEMENT NO. | |





44. コントロールバルブ ; メカ
CONTROL VALVE ; MECHANICAL

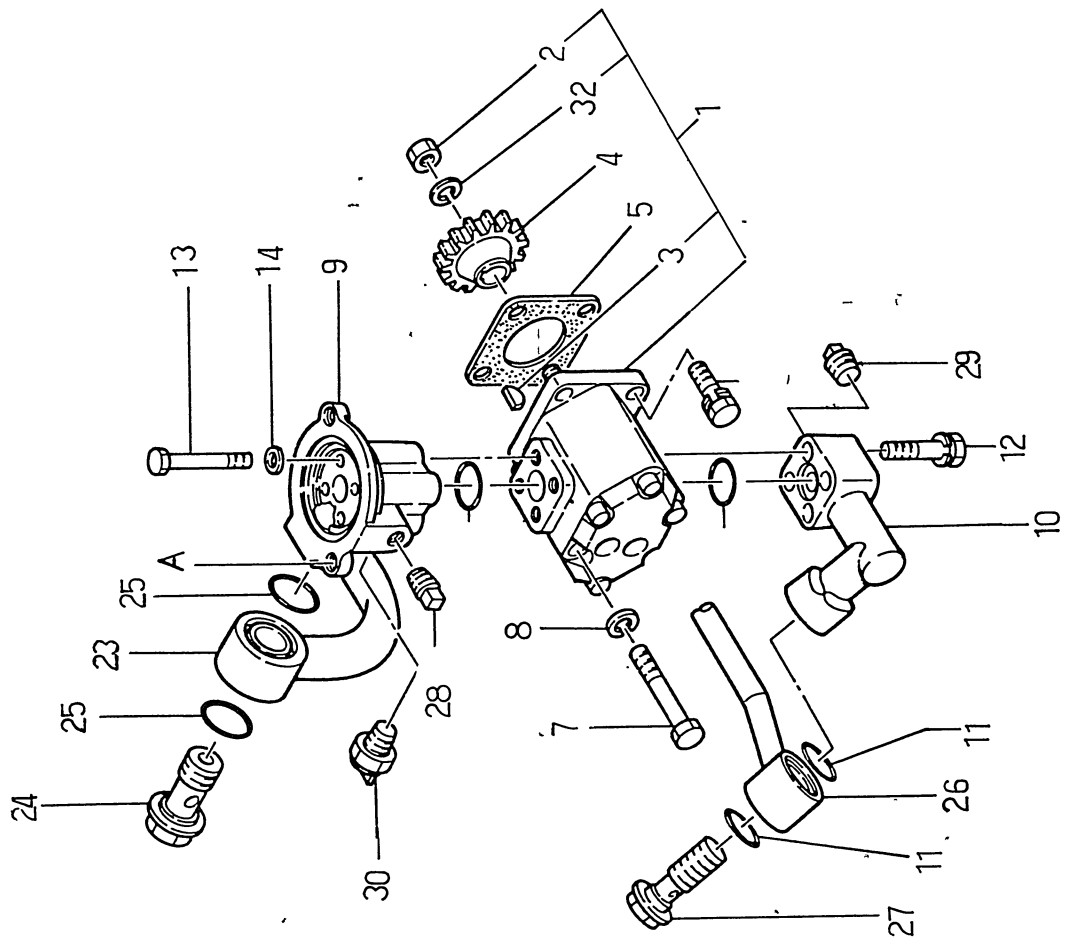
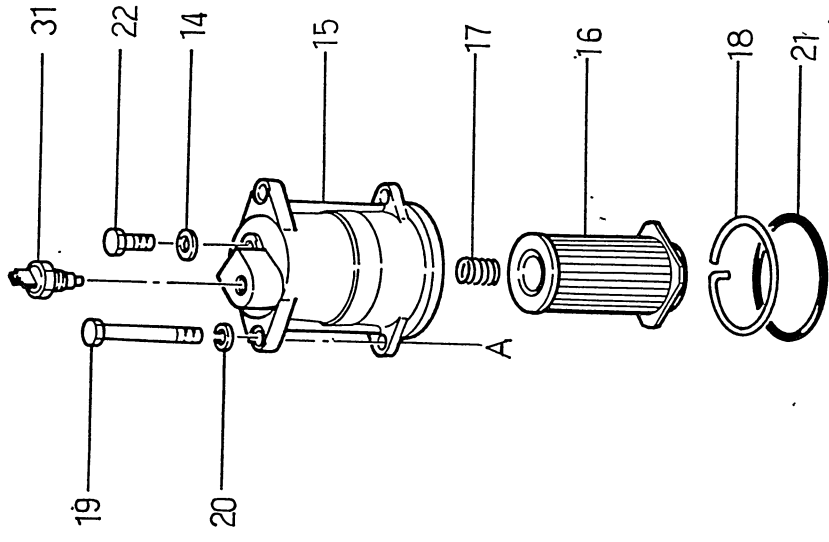
管理コード

| 見出番号 REF.NO. | コード番号 CODE NO. | 部 品 名 称 PART NAME | S'E 6000 | S'E 6040 | 個 | 数 Q'ty | 文 位 Min.Q'ty | 備 考 REMARKS |
|-----------------|-------------------|----------------------|-------------|-------------|---|--------|-----------------|----------------|
| | | | | | | | | |
| 31 | S030102015 | スプリットピン | 2 | 2 | | | 10 | |
| 32 | 340120641 | レバー | 1 | 1 | | | 1 | |
| 33 | 340100701 | コントロールレバー | 1 | 1 | | | 1 | |
| 34 | 398180360 | グリップ | 3 | 3 | | | 5 | |
| 35 | 340100741 | コントロールレバー ; P | 1 | 1 | | | 1 | |
| 36 | 340100731 | コントロールレバー ; D | 1 | 1 | | | 1 | |
| 37 | 398210500 | スプリング | 2 | 2 | | | 5 | |
| 38 | 399562861 | プレート | 1 | 1 | | | 1 | |
| 39 | 020100010 | ナット | 2 | 2 | | | 5 | |
| 40 | 344900291 | ブラケット ; メカ | 1 | 1 | | | 1 | |
| 41 | S011300816 | ボルト | 2 | 2 | | | 10 | |
| 42 | 340670471 | アダプタ | 1 | 1 | | | 1 | |
| 43 | S052110200 | リング | 1 | 1 | | | 5 | |
| 44 | S020500012 | ナット | 2 | 2 | | | 10 | |
| 45 | 020300010 | ナット | 2 | 2 | | | 10 | |
| 46 | 344960139 | リング | 4 | 4 | | | 10 | |
| 47 | 344960138 | バックアップリング | 4 | 4 | | | 10 | |
| 48 | 340290080 | リング | 3 | 3 | | | 10 | |

| | |
|---------------------|--------------------------|
| バインダー BINDER NO. | 改訂番号年月 SUPPLEMENT NO. |
| ISP3003 | |



46. 油圧ポンプ; ストレーナ
HYDRAULIC PUMP; STRAINER



| | |
|---------------------|---------|
| バインダー BINDER NO. | ISP3003 |
|---------------------|---------|

| | |
|------------------------|----|
| 改訂番号 SUPPLEMENT NO. | 年月 |
|------------------------|----|



46. 油圧ポンプ ; ストレーナ
HYDRAULIC PUMP ; STRAINER

管理コード

| 見出番号 REF. NO. | コード番号 CODE NO. | 部 品 名 PART NAME | SE 6000 | SE 6040 | 個 | 数 | Q'ty | 注文 単位 Min.Q'ty | 備 考 REMARKS |
|------------------|-------------------|--------------------|------------|------------|---|---|------|----------------------|----------------|
| 1 | 340450280 | オイルポンプ | 1 | 1 | | | | 1 | |
| 2 | 020109001 | ナット | 1 | 1 | | | | 10 | |
| 3 | 034303013 | キー | 1 | 1 | | | | 5 | |
| 4 | 340460050 | ドライブギヤ | 1 | 1 | | | | 1 | |
| 5 | 340990010 | ガスケット | 1 | 1 | | | | 5 | |
| 6 | S 011310825 | ボルト | 2 | 2 | | | | 10 | |
| 7 | 010109116 | ボルト | 2 | 2 | | | | 10 | |
| 8 | 027100008 | スプリングワッシャ | 7 | 7 | | | | 10 | |
| 9 | S 340620480 | フランジ | 1 | 1 | | | | 1 | |
| 10 | 340620471 | フランジ | 1 | 1 | | | | 1 | |
| 11 | 052310250 | O-RING | 4 | 4 | | | | 10 | |
| 12 | 011310650 | ボルト | 4 | 4 | | | | 10 | |
| 13 | 010110675 | ボルト | 4 | 4 | | | | 10 | |
| 14 | S 025100006 | シールワッシャ | 5 | 5 | | | | 10 | |
| 15 | 340580021 | フィルターケース | 1 | 1 | | | | 1 | |
| 16 | 340500230 | ストレーナ | 1 | 1 | | | | 1 | |
| 17 | S 398210030 | スプリング | 1 | 1 | | | | 10 | |
| 18 | 398340230 | クリップ | 1 | 1 | | | | 5 | |
| 19 | 010109146 | ボルト | 2 | 2 | | | | 10 | |
| 20 | S 027100006 | スプリングワッシャ | 2 | 2 | | | | 10 | |
| 21 | S 052300800 | O-RING | 1 | 1 | | | | 5 | |
| 22 | S 010100610 | ボルト | 1 | 1 | | | | 10 | |
| 23 | 340601971 | オイルパイプ | 1 | 1 | | | | 1 | |
| 24 | 398480370 | アイボルト | 1 | 1 | | | | 10 | |
| 25 | 398610110 | O-RING | 2 | 2 | | | | 10 | |

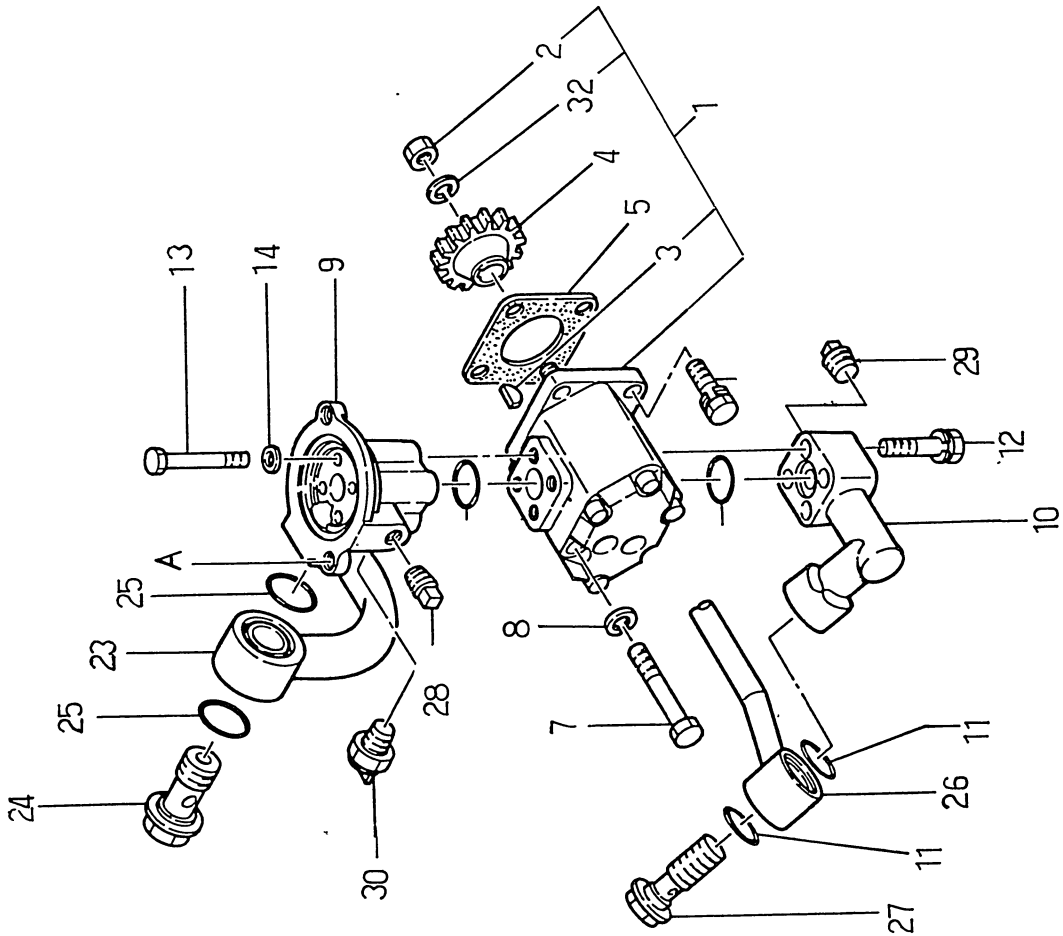
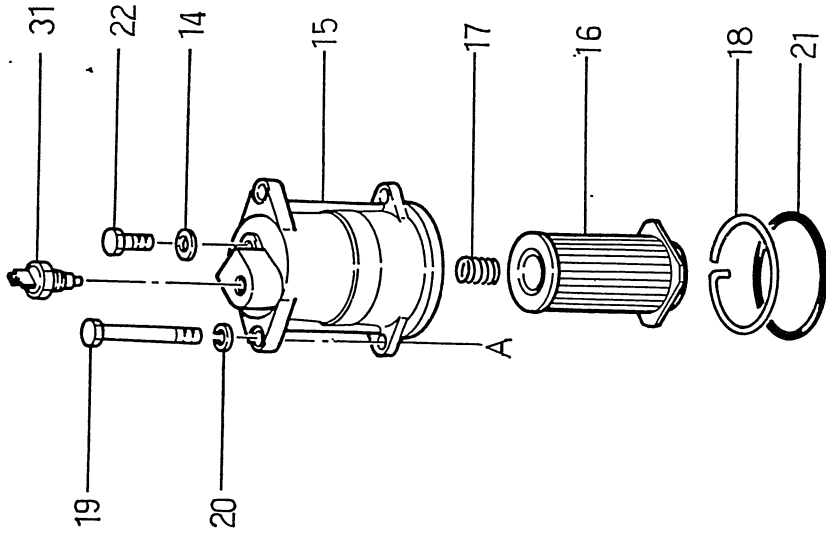
バインダー NO.
BINDER NO.
ISP3003

改訂番号 年月
SUPPLEMENT NO.

(1-134)



46. 油圧ポンプ; ストレーナ
HYDRAULIC PUMP; STRAINER



| | |
|---------------------|----------|
| バインダー BINDER NO. | 1 SP3003 |
|---------------------|----------|

(1-135)

| | |
|------------------------|----|
| 改訂番号 SUPPLEMENT NO. | 年月 |
|------------------------|----|





46. 油圧ポンプ；ストレーナ
HYDRAULIC PUMP；STRAINER

管理コード

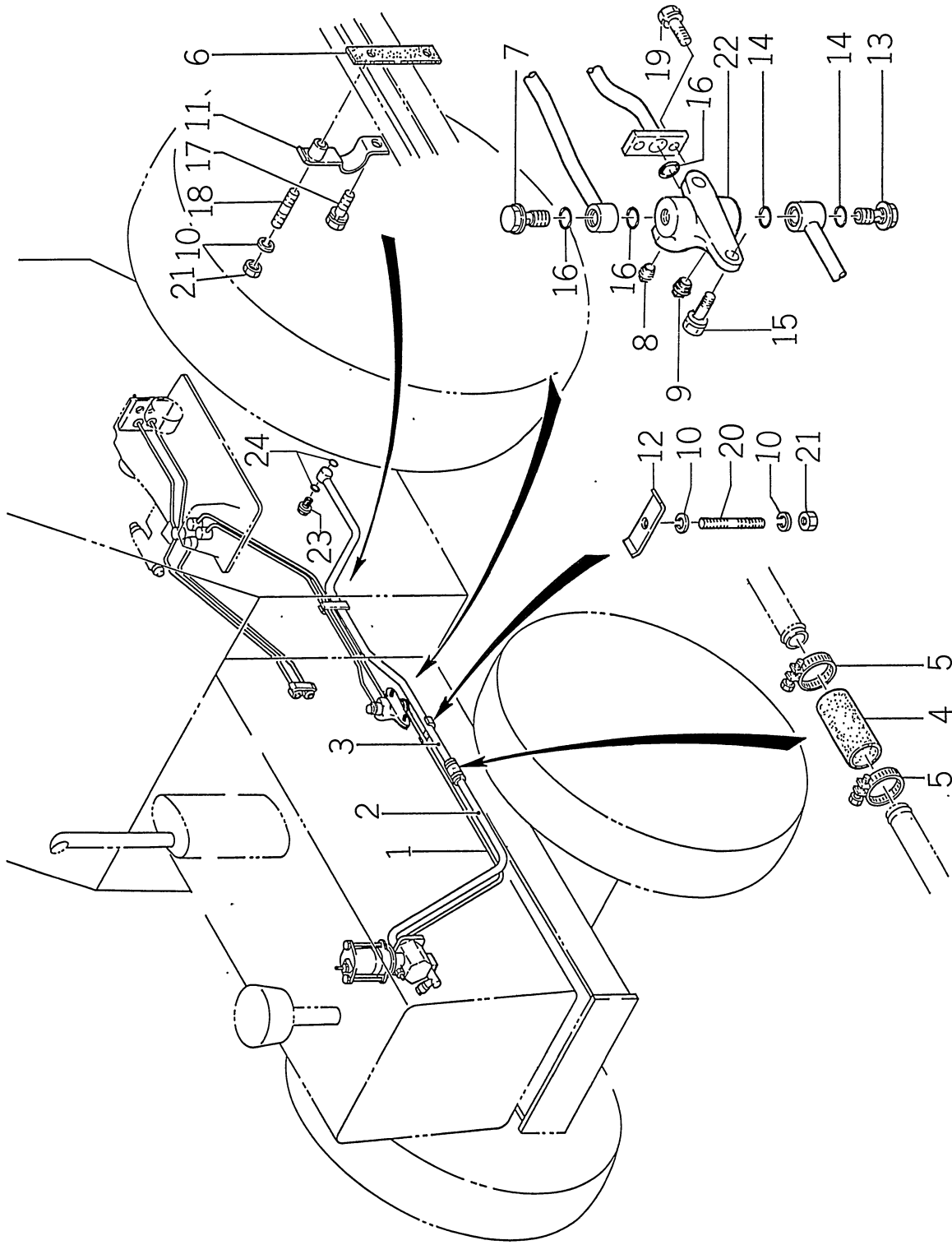
| 見出番号 REF. NO. | コード番号 CODE NO. | 部品名 PART | 名称 NAME | 個 | | 数 Q'ty | 注文単位 Min Q'ty | 備考 REMARKS |
|------------------|-------------------|-------------|---------------|------------|------------|-----------|------------------|---------------|
| | | | | SE 6000 | SE 6040 | | | |
| 26 | 340601861 | オイルパイプ | OIL PIPE | 1 | 1 | | 1 | |
| 27 | S398480250 | アイボルト | EYE BOLT | 1 | 1 | | 1 | |
| 28 | S064500010 | プラグ | PLUG | 1 | 1 | | 10 | |
| 29 | S064500030 | プラグ | PLUG | 1 | 1 | | 10 | |
| 30 | 385200470 | スイッチ | SWITCH | 1 | 1 | | 5 | |
| 31 | 385200490 | スイッチ | SWITCH | 1 | 1 | | 5 | |
| 32 | S027100012 | スプリングワッシャー | SPRING WASHER | 1 | 1 | | 10 | |

バインダー NO.
BINDER NO.
ISP3003

改訂番号 年月
SUPPLEMENT NO.



47A. 油圧配管
HYDRAULIC PIPING



| |
|---------------------|
| バインダー BINDER NO. |
| ISP3003 |

(1-137)

| |
|------------------------|
| 改訂番号 SUPPLEMENT NO. |
| 年月 |





47A. 油圧配管
HYDRAULIC PIPING



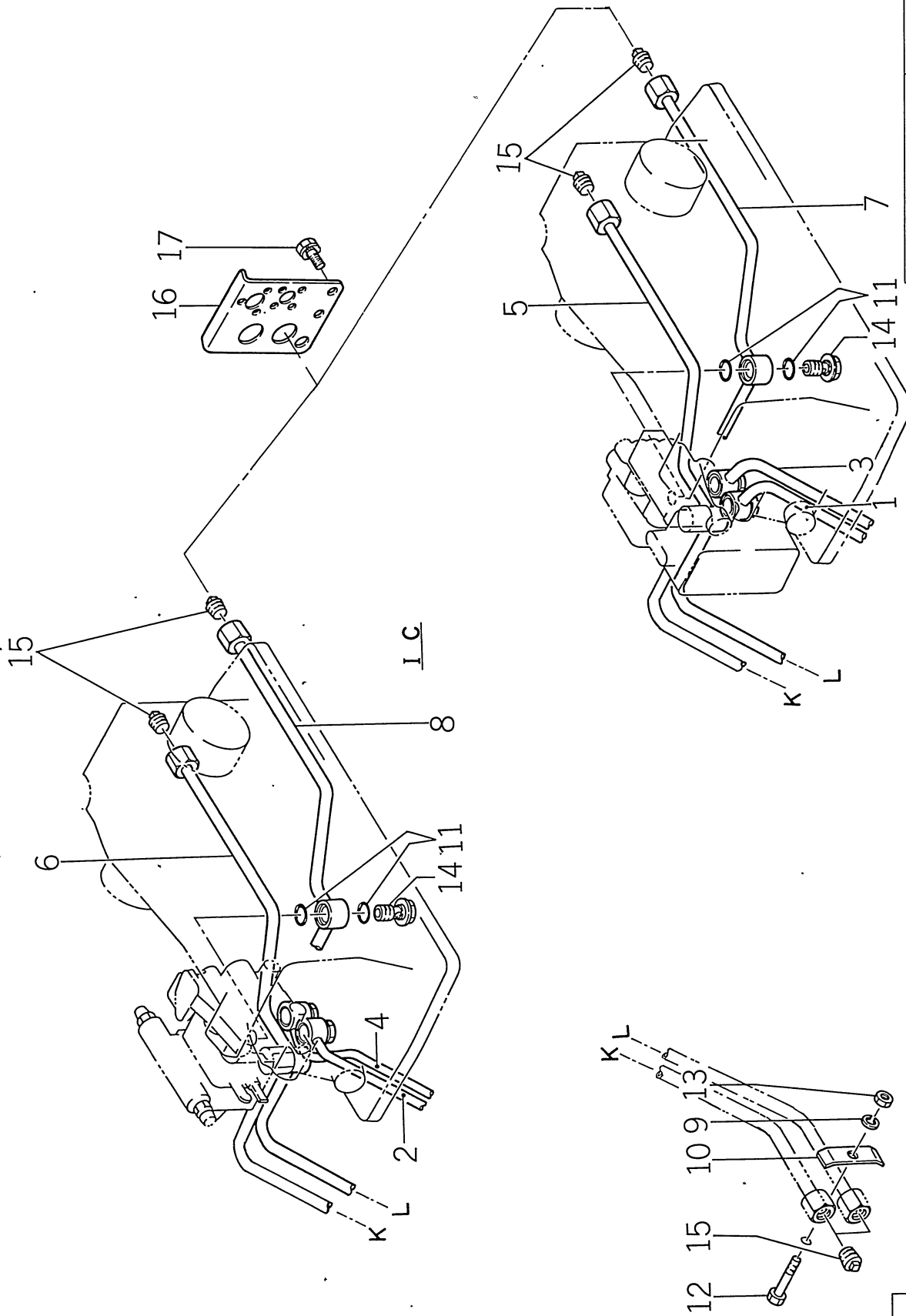
管理コード

| 見出番号 REF.NO. | コード番号 CODE NO. | 部品名 PART NAME | 個 | | 数量 Q'ty | 注文単位 Min.Q'ty | 備考 REMARKS |
|-----------------|-------------------|------------------|---------|---------|------------|------------------|---------------|
| | | | SE 6000 | SE 6040 | | | |
| 1 | 340601861 | オイルパイプ | 1 | 1 | 1 | | |
| 2 | 340601971 | オイルパイプ | 1 | 1 | 1 | | |
| 3 | 340601870 | オイルパイプ | 1 | 1 | 1 | | |
| 4 | 398111120 | ゴム | 1 | 1 | 5 | | |
| 5 | 398750260 | ホースバンド | 2 | 2 | 5 | | |
| 6 | 398112240 | ゴム | 1 | 1 | 5 | | |
| 7 | 398480240 | アイボルト | 1 | 1 | 1 | | |
| 8 | S 064500030 | プラグ | 1 | 1 | 10 | | |
| 9 | S 064500040 | プラグ | 1 | 1 | 10 | | |
| 10 | S 027100008 | スプリングワッシャー | 2 | 2 | 10 | | |
| 11 | 399100231 | クランプ | 1 | 1 | 5 | | |
| 12 | 399110950 | クランプ | 1 | 1 | 5 | | |
| 13 | S 398480250 | アイボルト | 1 | 1 | 1 | | |
| 14 | 052310250 | オリング | 2 | 2 | 10 | | |
| 15 | S 011310820 | ボルト | 2 | 2 | 10 | | |
| 16 | 152110200 | オリング | 3 | 3 | 10 | | |
| 17 | S 011300816 | ボルト | 1 | 1 | 10 | | |
| 18 | S 012100835 | スタッドボルト | 1 | 1 | 10 | | |
| 19 | S 011310830 | ボルト | 2 | 2 | 10 | | |
| 20 | S 012100840 | スタッドボルト | 1 | 1 | 10 | | |
| 21 | S 020100008 | ナット | 2 | 2 | 10 | | |
| 22 | 340630372 | ジョイント | 1 | 1 | 1 | | |
| 23 | 398480370 | アイボルト | 1 | 1 | 1 | | |
| 24 | 398610110 | オリング | 2 | 2 | 10 | | |

| | |
|------------------------|---------|
| 改訂番号 SUPPLEMENT NO. | 年月 |
| (1 - 138) | |
| バインダー BINDER NO. | 1SP3003 |



48. 油圧配管; シリンダケース
HYDRAULIC PIPING; CYLINDER CASE



| | |
|---------------------|--------------|
| バインダー BINDER NO. | IS P 3 0 0 3 |
|---------------------|--------------|

| | |
|------------------------|----|
| 改訂番号 SUPPLEMENT NO. | 年月 |
|------------------------|----|

(1 - 139)





48. 油圧配管; シリンダケース
HYDRAULIC PIPING ; CYLINDER CASE

管理コード

| 見出番号 REF.NO. | コード番号 CODE NO. | 部品名 PART | 品名 NAME | 個 | | 数 Q'ty | 注文単位 Min.Q'ty | 備考 REMARKS |
|-----------------|-------------------|-------------|----------------------|---------|---------|-----------|------------------|---------------|
| | | | | SE 6000 | SE 6040 | | | |
| 1 | 340602700 | オイルパイプ; メカ | OIL PIPE | 1 | 1 | 1 | 1 | |
| 2 | 340602710 | オイルパイプ; IC | OIL PIPE | 1 | 1 | 1 | 1 | |
| 3 | 340602172 | オイルパイプ; IC | OIL PIPE | 1 | 1 | 1 | 1 | |
| 4 | 340601882 | オイルパイプ; IC | OIL PIPE | 1 | 1 | 1 | 1 | |
| 5 | 340602151 | オイルパイプ; メカ | OIL PIPE | 1 | 1 | 1 | 1 | |
| 6 | 340601891 | オイルパイプ; IC | OIL PIPE | 1 | 1 | 1 | 1 | |
| 7 | 340602161 | オイルパイプ; メカ | OIL PIPE | 1 | 1 | 1 | 1 | |
| 8 | 340601901 | オイルパイプ; IC | OIL PIPE | 1 | 1 | 1 | 1 | |
| 9 | S027100008 | スプリングワッシャー | SPRING WASHER | 1 | 1 | 10 | 10 | |
| 10 | 399110790 | クランプ | CLAMP | 1 | 1 | 5 | 5 | |
| 11 | 052110200 | Oリング | O-RING | 8 | 8 | 10 | 10 | |
| 12 | S010100845 | ボルト | BOLT | 1 | 1 | 10 | 10 | |
| 13 | S020100008 | ナット | NUT | 1 | 1 | 10 | 10 | |
| 14 | 398480240 | アイボルト | EYE BOLT | 4 | 4 | 1 | 1 | |
| 15 | S064500040 | プラグ | PLUG | 4 | 4 | 10 | 10 | |
| 16 | 385900081 | ワイヤーハーネスササエ | WIRE HARNESS SUPPORT | 1 | 1 | 5 | 5 | |
| 17 | S011301016 | ボルト | BOLT | 2 | 2 | 10 | 10 | |

バインダー
NO. BINDER NO.

ISP3003

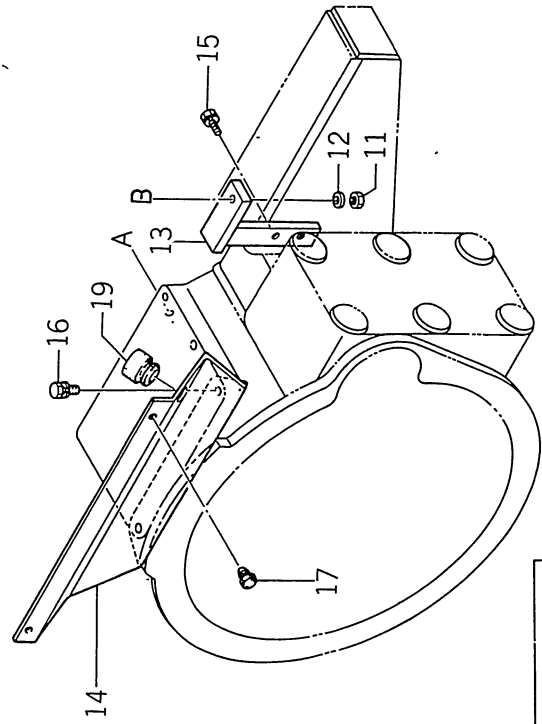
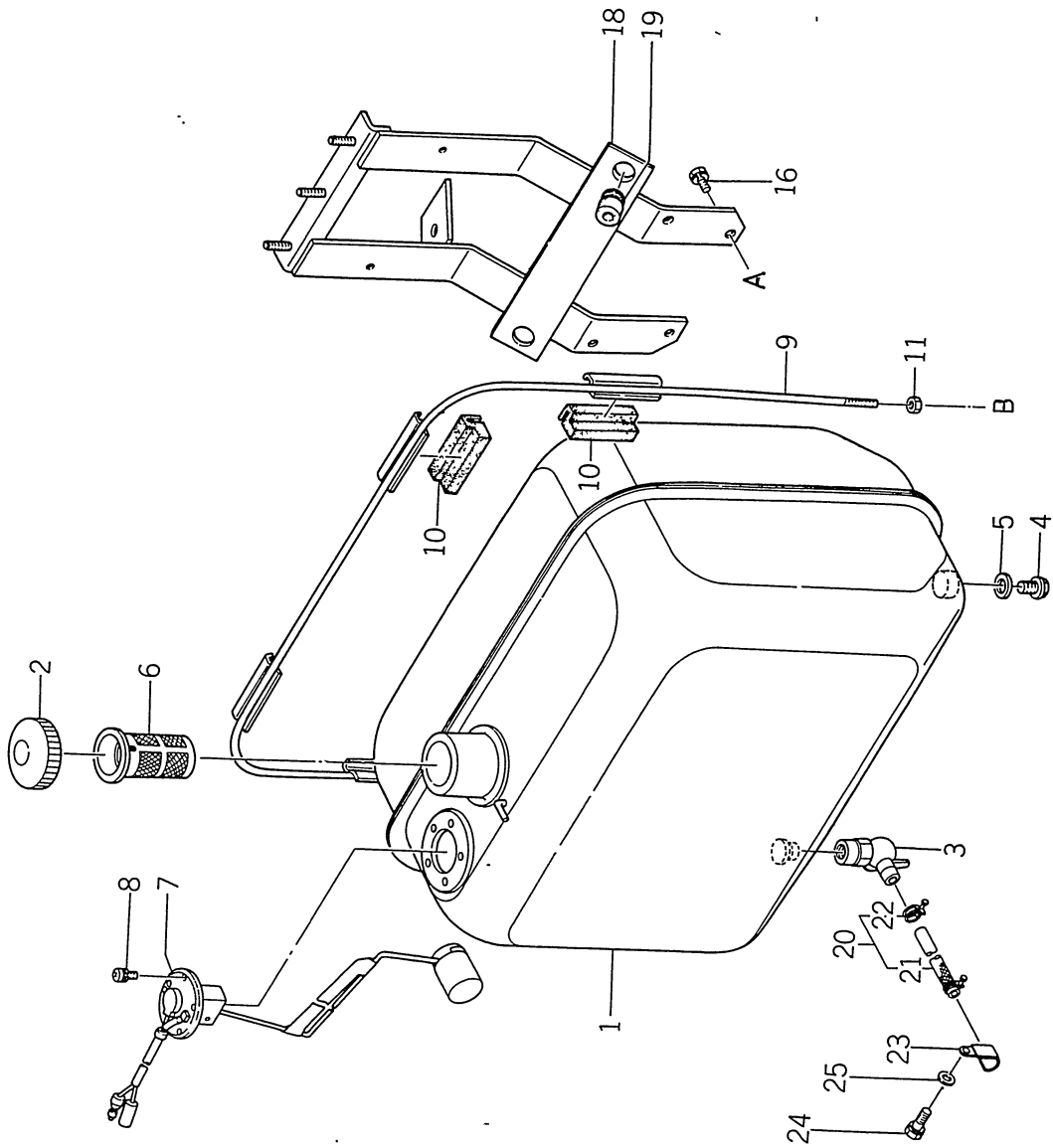
改訂番号
SUPPLEMENT NO.

年月
YEAR MONTH

(1-140)



49. 燃料タンク
FUEL TANK



バインダー NO.
BINDER NO.
ISP3003

(1-141)

| | |
|----------------|----|
| 改訂番号 | 年月 |
| SUPPLEMENT NO. | |





49. 燃料タンク
FUEL TANK

管理コード

| 見出番号 REF.NO. | コード番号 CODE NO. | 部 品 名 称 PART NAME | SE 6000 | SE 6040 | 個 | 数 Q'ty | 注 文 単 位 MinQty | 備 考 REMARKS |
|-----------------|-------------------|----------------------|------------|------------|---|--------|----------------------|----------------|
| | | | | | | | | |
| 1 | 360100371 | タンク | 1 | 1 | | | 1 | |
| 2 | 360300060 | フィラキャップ | 1 | 1 | | | 1 | |
| 3 | 398730030 | フェエルコック | 1 | 1 | | | 2 | |
| 4 | S064700012 | プラグ | 1 | 1 | | | 10 | |
| 5 | S025100012 | シールワッシャー | 1 | 1 | | | 10 | |
| 6 | 130340100 | フィルタネット | 1 | 1 | | | 5 | |
| 7 | 385280011 | フェエルゲージ | 1 | 1 | | | 5 | |
| 8 | 015140512 | スクリュー | 5 | 5 | | | 10 | |
| 9 | 360200150 | タンクバンド | 1 | 1 | | | 1 | |
| 10 | 398111310 | ゴム | 4 | 4 | | | 5 | |
| 11 | S020100008 | ナット | 4 | 4 | | | 10 | |
| 12 | S027100008 | スプリングワッシャー | 2 | 2 | | | 10 | |
| 13 | 360500330 | タンクトリツケダイ | 2 | 2 | | | 1 | |
| 14 | 360230341 | トリツケダイ | 1 | 1 | | | 1 | |
| 15 | S011300816 | ボルト | 4 | 4 | | | 10 | |
| 16 | S011301020 | ボルト | 4 | 4 | | | 10 | |
| 17 | S398110110 | ゴム | 2 | 2 | | | 1 | |
| 18 | 360500352 | タンクトリツケダイ | 1 | 1 | | | 1 | |
| 19 | S398110501 | ゴム | 4 | 4 | | | 1 | |
| 20 | 360750370 | フェエルパイプ ASS'Y | 1 | 1 | | | 1 | |
| 21 | 360770190 | フェエルパイプ | 1 | 1 | | | 10 | |
| 22 | 398750090 | ホースバンド | 2 | 2 | | | 10 | |

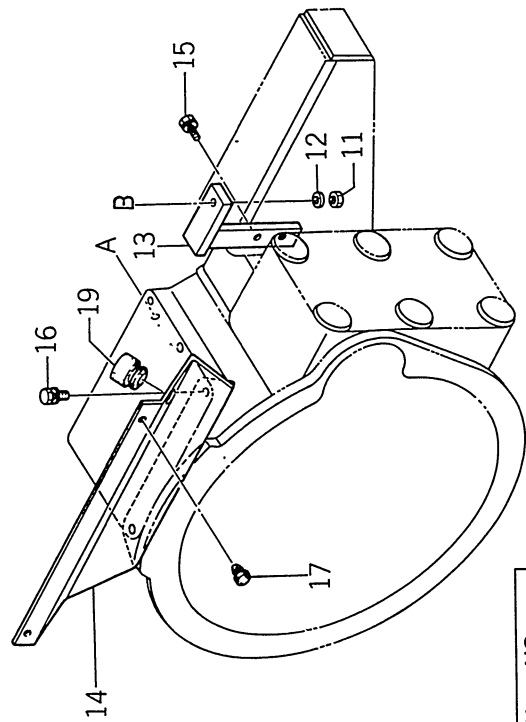
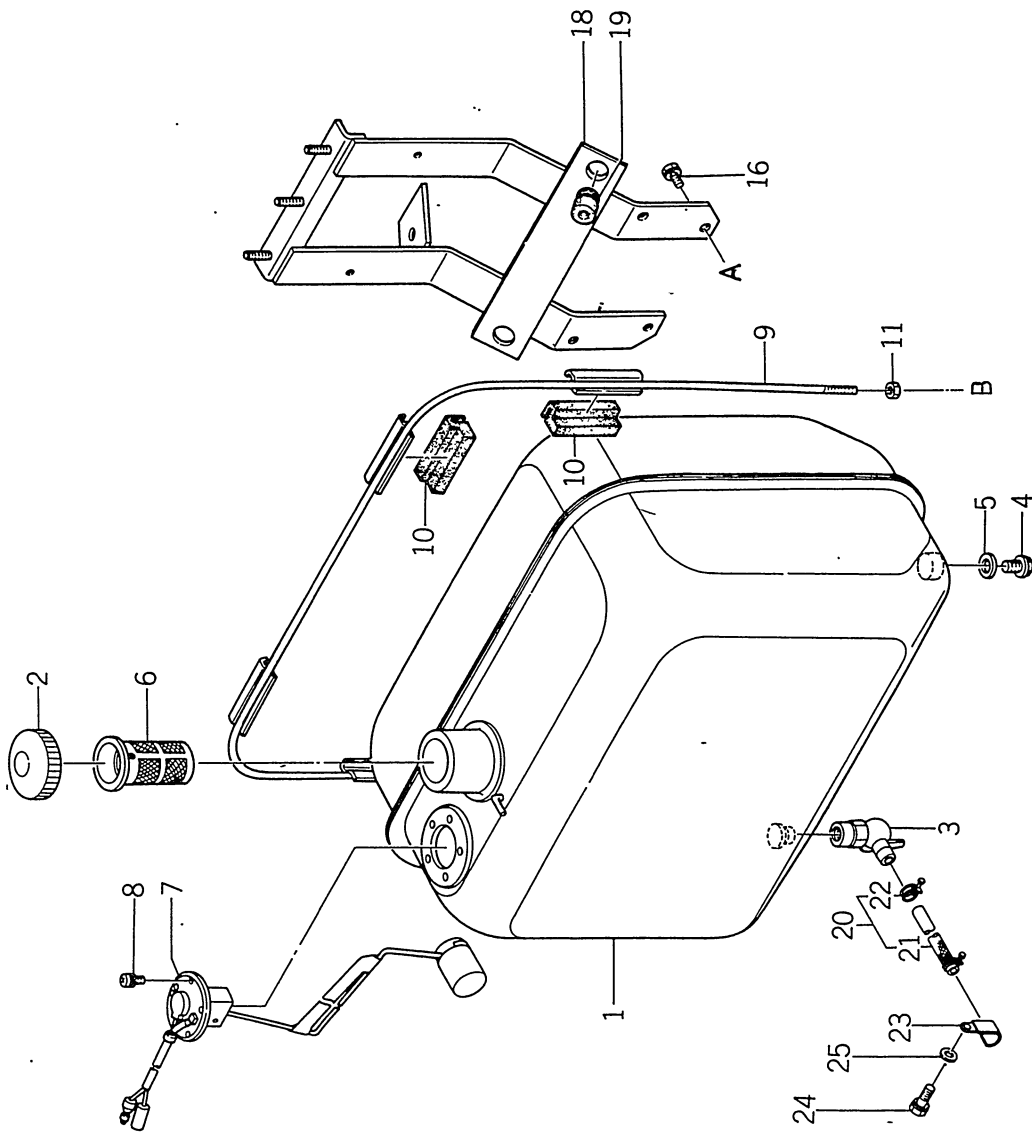
バインダー NO.
BINDER NO.
ISP3003

(1-142)

改訂番号 年月
SUPPLEMENT NO.



49. 燃料タンク
FUEL TANK



バインダー NO.
BINDER NO.
1SP3003

改訂番号 年月
SUPPLEMENT NO.

(1-143)





49. 燃料タンク
FUEL TANK

管理コード

| 見出番号 REF. NO. | コード番号 CODE NO. | 部品名 PART NAME | 個数 Q'ty | | 注文単位 Min. Q'ty | 備考 REMARKS |
|------------------|-------------------|------------------|---------|---------|-------------------|---------------|
| | | | SE 6000 | SE 6040 | | |
| 23 | 399111040 | クランプ | 1 | 1 | 1 | |
| 24 | S011300812 | ボルト | 1 | 1 | 10 | |
| 25 | S026100008 | ワッシャー | 1 | 1 | 10 | |

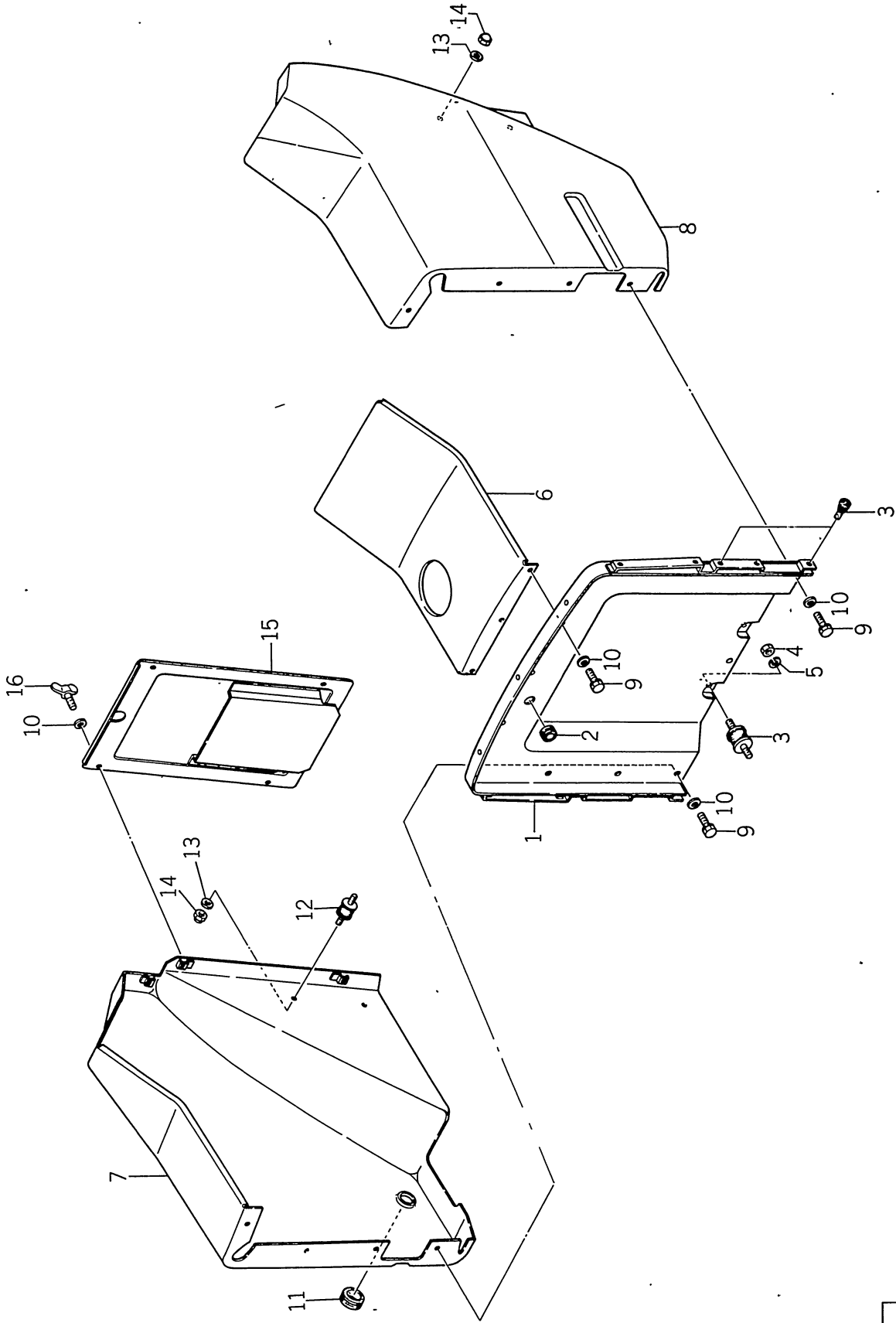
バインダー NO.
BINDER NO.
ISP3003

(1-144)

改訂番号 年月
SUPPLEMENT NO.



ダッシュボード
50. DASH BOARD



| |
|------------|
| バインダー NO. |
| BINDER NO. |
| ISP3003 |

(1 - 145)

| | |
|----------------|----|
| 改訂番号 | 年月 |
| SUPPLEMENT NO. | |





50. ダッシュボード
DASH BOARD

管理コード

| 見出番号 REF.NO. | コード番号 CODE NO. | 部品名 PART NAME | SE 6000 | SE 6040 | 個 | | 注 文 単 位 Min.Q'ty | 備 考 REMARKS |
|-----------------|-------------------|------------------|------------|------------|-----------|------------|------------------------------|-------------------|
| | | | | | 数 Q'ty | 単位 unit | | |
| 1 | 310350041 | シャフウバン | 1 | 1 | | | 1 | |
| 2 | S398110100 | プロテクタゴム | 1 | 1 | | | 5 | |
| 3 | 398110550 | ゴム | 2 | 2 | | | 5 | |
| 4 | S020100010 | ナット | 2 | 2 | | | 10 | |
| 5 | S027100010 | スプリングワッシャ | 2 | 2 | | | 10 | |
| 6 | 350100401 | ボンネット;ウシロ | 1 | 1 | | | 1 | |
| 7 | 350700351 | ダッシュボード;R | 1 | 1 | | | 1 | |
| 8 | 350700361 | ダッシュボード;L | 1 | 1 | | | 1 | |
| 9 | S011140616 | ボルト | 16 | 16 | | | 10 | |
| 10 | S026100006 | ワッシャ | 15 | 15 | | | 10 | |
| 11 | 398110760 | ゴム | 1 | 1 | | | 5 | |
| 12 | 398111610 | ゴム | 4 | 4 | | | 1 | |
| 13 | 398211210 | スプリング | 4 | 4 | | | 5 | |
| 14 | 024500008 | フクロナット | 4 | 4 | | | 10 | |
| 15 | 350750461 | カバー | 1 | 1 | | | 1 | |
| 16 | 014110616 | チヨウボルト | 4 | 4 | | | 10 | |

バインダ
BINDER NO.

ISP3003

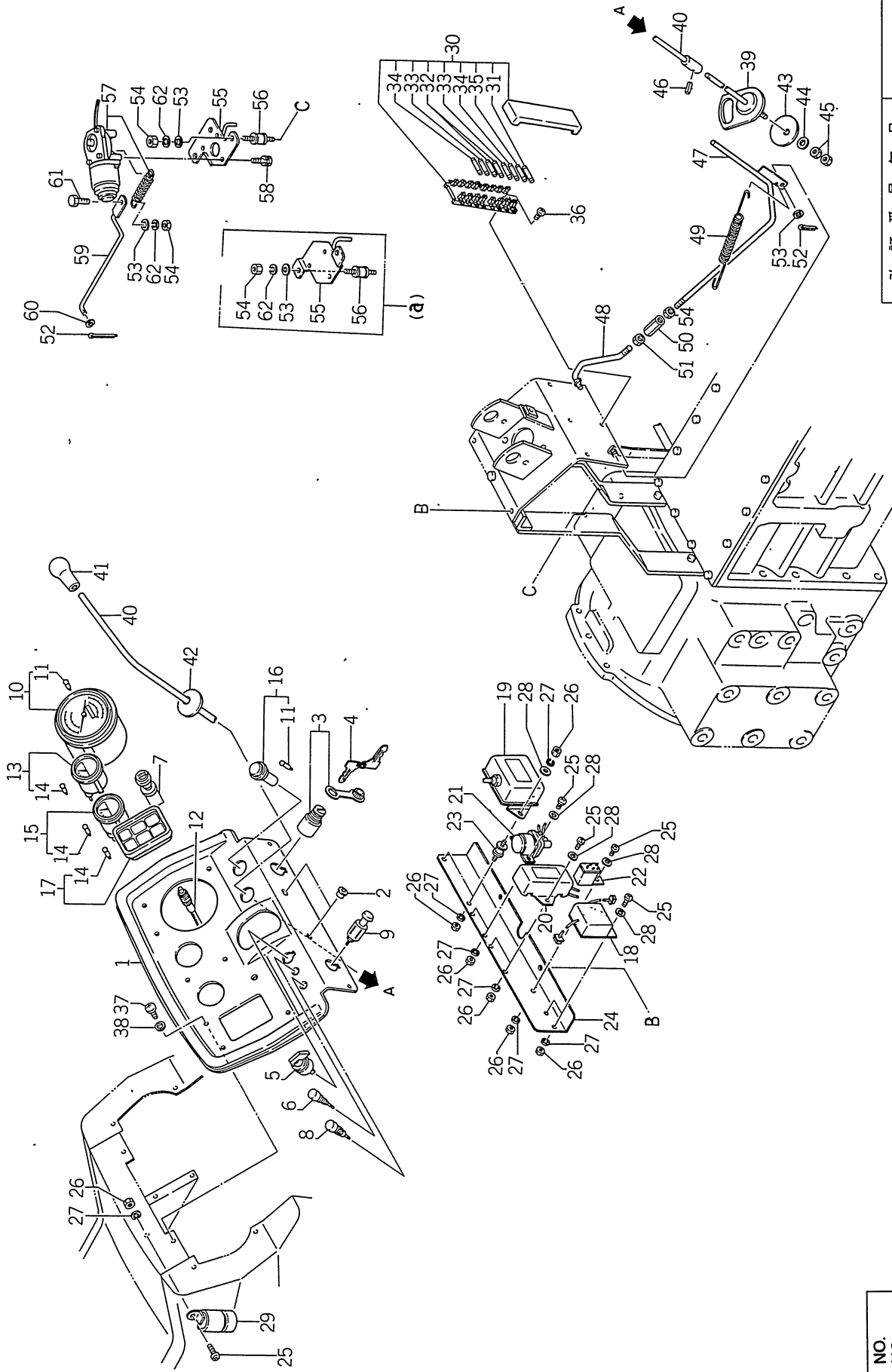
改訂番号
SUPPLEMENT NO.

年月

(1-146)



アクセル, インパネ
51. THROTTLE CONTROL, INSTRUMENT PANEL



バインダー NO.
BINDER NO.
ISP3003

改訂番号 年月
SUPPLEMENT NO.



51. アクセル, インパネ

THROTTLE CONTROL, INSTRUMENT PANEL

管理コード

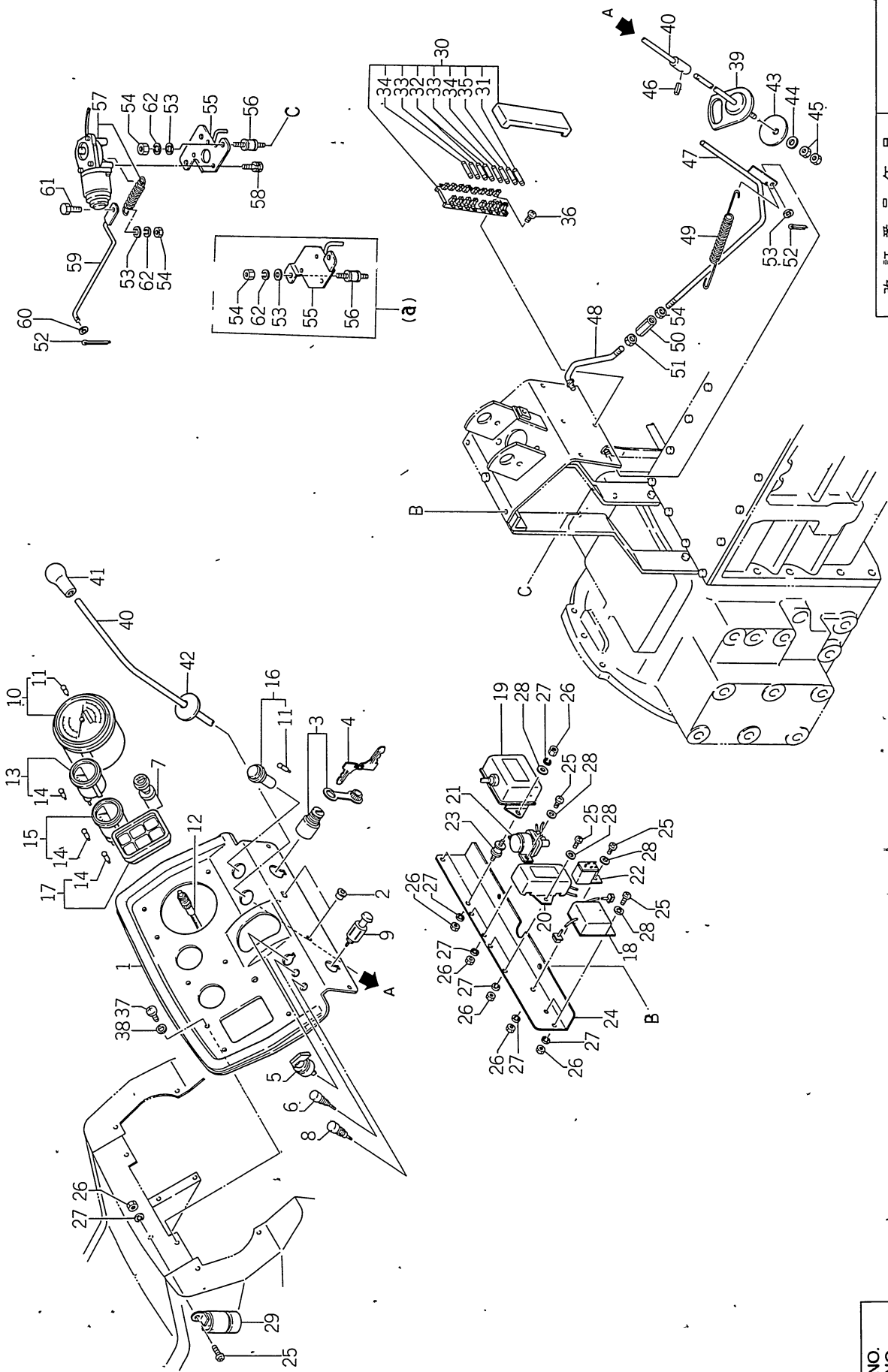
| 見出 番号 REF.NO. | コード番号 CODE NO. | 部 品 名 PART NAME | 個 | 数 | Q'ty | SE | | 注 文 単 位 Min.Q'ty | 備 考 REMARKS |
|---------------------|-------------------|--------------------|---|---|------|------|------|------------------------|----------------|
| | | | | | | 6000 | 6040 | | |
| 1 | 350710391 | ダッシュボード; インパネ | | | | 1 | | 1 | |
| 2 | 398460180 | メクラセン | | | | 2 | | 10 | |
| 3 | 385200680 | スイッチ | | | | 1 | | 1 | |
| 4 | 385210020 | キー | | | | 2 | | 1 | |
| 5 | 385200531 | スイッチ | | | | 1 | | 1 | |
| 6 | S 385200190 | スイッチ | | | | 1 | | 1 | |
| 7 | 385200610 | スイッチ | | | | 1 | | 1 | |
| 8 | S 385200191 | スイッチ | | | | 1 | | 1 | |
| 9 | 385750011 | シガライタ | | | | 1 | | 1 | |
| 10 | 385450191 | タコメータ | | | | 1 | | 1 | |
| 11 | 385120030 | バルブ; 3.4W | | | | 4 | | 5 | |
| 12 | 385350160 | フレキシブルシャフト | | | | 1 | | 1 | |
| 13 | 385270010 | フェエルメータ | | | | 1 | | 1 | |
| 14 | 385120290 | バルブ; 1.7W | | | | 8 | | 5 | |
| 15 | 385710030 | サーモメータ | | | | 1 | | 1 | |
| 16 | 385100401 | ランプ ASS'Y | | | | 1 | | 1 | |
| 17 | 385100601 | ランプ ASS'Y | | | | 1 | | 1 | |
| 18 | 386750011 | プリントパン; チェッカー | | | | 1 | | 1 | |
| 19 | 385870090 | コントローラー; IQS | | | | 1 | | 1 | |
| 20 | 386660010 | レジスタ; IQS | | | | 1 | | 1 | |
| 21 | 385230080 | リレー; IQS | | | | 1 | | 1 | |
| 22 | 385230070 | リレー; ストップモータ | | | | 1 | | 1 | |
| 23 | 398111810 | ゴム | | | | 2 | | 5 | |
| 24 | 385970370 | ブラケット | | | | 1 | | 1 | |
| 25 | S 015100612 | スクリュ | | | | 8 | | 10 | |
| 26 | S 020100006 | ナット | | | | 12 | | 10 | |
| 27 | S 027100006 | スプリングワッシャ | | | | 12 | | 10 | |
| 28 | S 026100006 | ワッシャ | | | | 9 | | 10 | |
| 29 | S 385230011 | フラッシュユニット | | | | 1 | | 1 | |
| 30 | 385400050 | ヒューズボックス | | | | 1 | | 1 | |

バインダー
BINDER NO.
ISP3003

改訂番号 年月
SUPPLEMENT NO.



51. アクセル, インパネ
THROTTLE CONTROL, INSTRUMENT PANEL



バインダー NO.
BINDER NO.
ISP3003

改訂番号 年月
SUPPLEMENT NO.





アクセル, インパネ

51.

THROTTLE CONTROL, INSTRUMENT PANEL

管理コード

| 見出番号 REF.NO. | コード番号 CODE NO. | 部 品 名 称 PART NAME | 個 数 Q'ty | | 注 文 単 位 Min.Q'ty | 備 考 REMARKS |
|-----------------|-------------------|----------------------|----------|---------|---------------------|----------------|
| | | | SE 6000 | SE 6040 | | |
| 31 | 385410030 | ヒューズ; 5A | 1 | 1 | 10 | |
| 32 | 385410040 | ヒューズ; 10A | 2 | 2 | 10 | |
| 33 | 385410010 | ヒューズ; 15A | 2 | 2 | 10 | |
| 34 | 385410020 | ヒューズ; 20A | 2 | 2 | 10 | |
| 35 | 385410050 | ヒューズ; 30A | 1 | 1 | 10 | |
| 36 | S 015140520 | スクリュ | 2 | 2 | 10 | |
| 37 | 015109017 | スクリュ | 8 | 8 | 10 | |
| 38 | 398211200 | スプリング | 8 | 8 | 5 | |
| 39 | 312100441 | アクセルレバー | 1 | 1 | 1 | |
| 40 | 312100431 | アクセルレバー | 1 | 1 | 1 | |
| 41 | S 498180090 | グリップ | 1 | 1 | 1 | |
| 42 | S 398110140 | プロテクタゴム | 1 | 1 | 5 | |
| 43 | S 398210130 | スプリング | 1 | 1 | 5 | |
| 44 | S 026100010 | ワッシャ | 1 | 1 | 10 | |
| 45 | S 020100010 | ナット | 2 | 2 | 10 | |
| 46 | S 030300525 | スプリングピン | 1 | 1 | 10 | |
| 47 | 312400072 | ロッド | 1 | 1 | 1 | |
| 48 | 312410761 | ロッド | 1 | 1 | 1 | |
| 49 | 398211840 | スプリング | 1 | 1 | 1 | |
| 50 | 399160020 | ターンバックル | 1 | 1 | 1 | |
| 51 | 020109006 | ナット | 1 | 1 | 10 | |
| 52 | S 030102025 | スプリットピン | 3 | 3 | 10 | |
| 53 | S 026100008 | ワッシャ | 6 | 6 | 10 | |
| 54 | S 020100008 | ナット | 5 | 5 | 10 | |
| 55 | 385950091 | ブラケット | 1 | 1 | 1 | |
| 56 | 398112310 | ゴム | 3 | 3 | 1 | |
| 57 | 385770010 | フェュエルストップモータ | 1 | 1 | 1 | |
| 58 | 011140510 | ボルト | 3 | 3 | 10 | |
| 59 | 312400090 | ロッド | 1 | 1 | 1 | |
| 60 | S 026100005 | ワッシャ | 1 | 1 | 10 | |

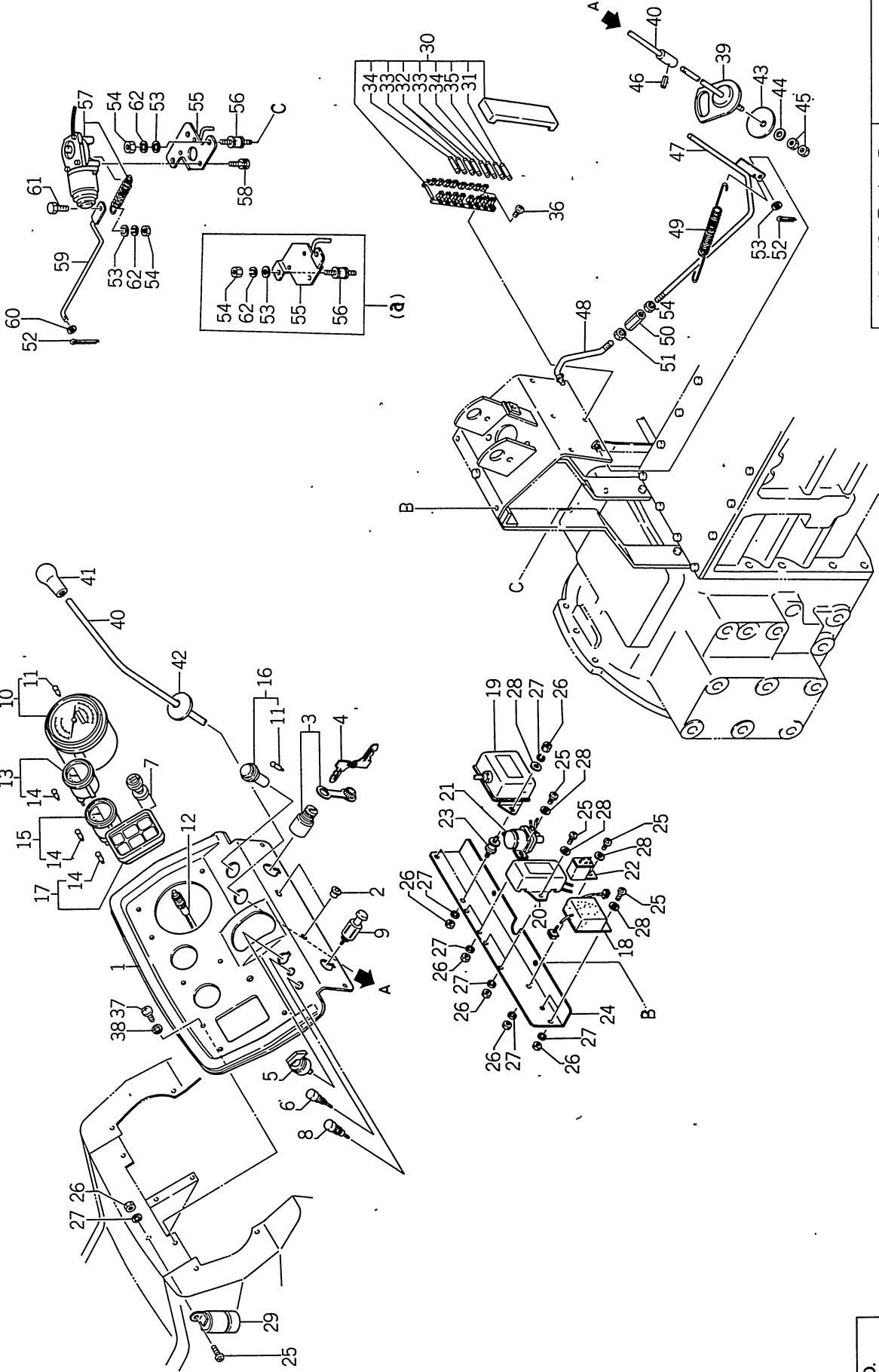
バインダー
BINDER NO.
ISP3003

改訂番号 年月
SUPPLEMENT NO.

(1-150)



51. アクセル, インパネ
THROTTLE CONTROL, INSTRUMENT PANEL



| | |
|---------------------|---------------------|
| バインダー BINDER NO. | NO. I SP 3 0 0 3 |
|---------------------|---------------------|

| | |
|------------------------|-----------|
| 改訂番号 SUPPLEMENT NO. | 年月 年 月 |
|------------------------|-----------|



アクセル, インパネ

51. THROTTLE CONTROL, INSTRUMENT PANEL

管理コード

| 見出番 REF.NO. | コード番号 CODE NO. | 部品名 PART NAME | SE 6000 | SE 6040 | 個数 Q'ty | | | 注文単位 Min.Q'ty | 備考 REMARKS |
|----------------|-------------------|------------------|------------|------------|---------|--|----|------------------|---------------|
| | | | | | | | | | |
| 61 | S 010100816 | ボルト | 1 | 1 | | | 10 | | |
| 62 | S 027100008 | スプリングワッシャ | 1 | 1 | | | 10 | | |

バインダー
BINDER NO.

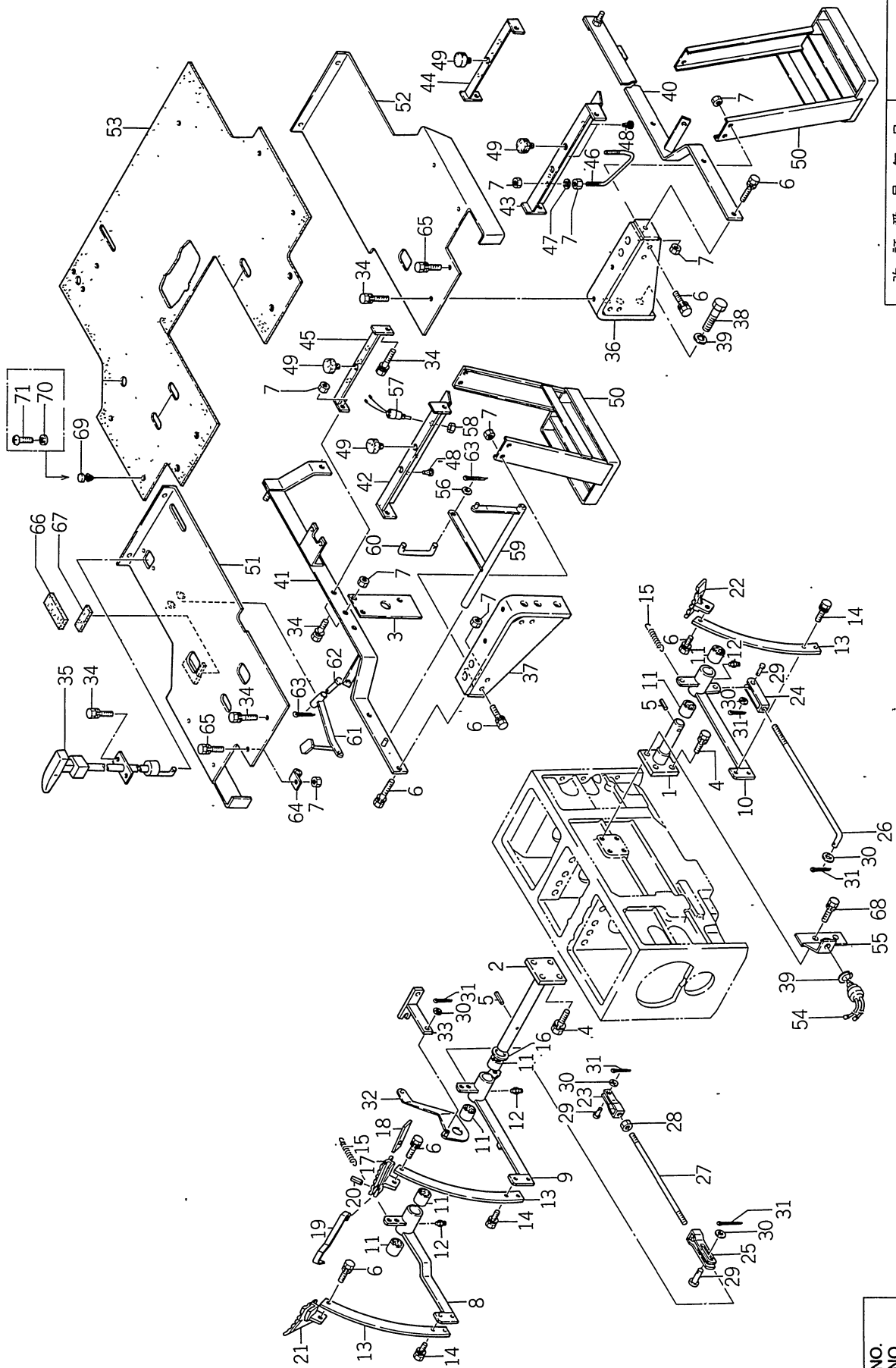
1SP3003

改訂番号 年月

SUPPLEMENT NO.



ペダル、ステップ
52. PEDALS, STEPS



バインダー NO.
BINDER NO.
I S P 3 0 0 3

| | |
|----------------|----|
| 改訂番号 | 年月 |
| SUPPLEMENT NO. | |





52. ペダル, ステップ
PEDALS, STEPS

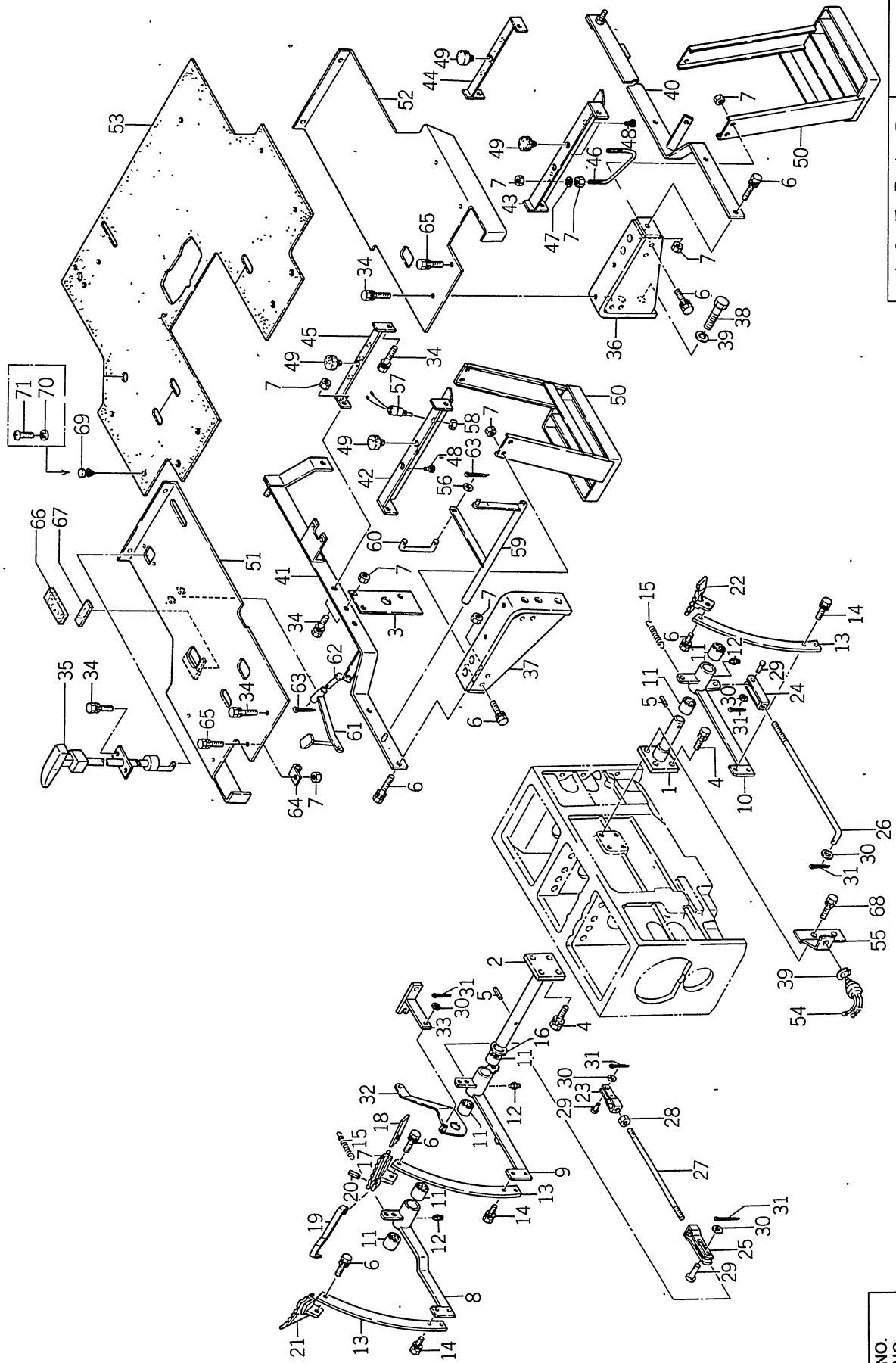
管理コード

| 見出番号 REF.NO. | コード番号 CODE NO. | 部 品 名 PART NAME | SE | | 個 | 数 Q'ty | 注 文 単 位 Min.Q'ty | 備 考 REMARKS |
|-----------------|-------------------|--------------------|------|------|---|-----------|------------------------|----------------|
| | | | 6000 | 6040 | | | | |
| 1 | 358200201 | ペダルシャフト; C | 1 | 1 | | | 1 | |
| 2 | 358200211 | ペダルシャフト; B | 1 | 1 | | | 1 | |
| 3 | 358270080 | プレート | 1 | 1 | | | 1 | |
| 4 | S011311025 | ボルト | 6 | 6 | | | 10 | |
| 5 | S030300840 | スプリングピン | 2 | 2 | | | 10 | |
| 6 | S011300820 | ボルト | 9 | 9 | | | 10 | |
| 7 | S020100008 | ナット | 22 | 22 | | | 10 | |
| 8 | 358100731 | ペダル; プレーキR | 1 | 1 | | | 1 | |
| 9 | 358100721 | ペダル; プレーキL | 1 | 1 | | | 1 | |
| 10 | 358100741 | ペダル; クラッチ | 1 | 1 | | | 1 | |
| 11 | S398510070 | ブッシュ | 6 | 6 | | | 10 | |
| 12 | S060610000 | グリスニップル | 3 | 3 | | | 10 | |
| 13 | 358110391 | ペダルアーム | 3 | 3 | | | 1 | |
| 14 | S011310825 | ボルト | 6 | 6 | | | 1 | |
| 15 | 398211770 | スプリング | 3 | 3 | | | 1 | |
| 16 | 399260530 | スラストワッシャ | 1 | 1 | | | 5 | |
| 17 | 358120191 | ペダルステップ | 1 | 1 | | | 5 | |
| 18 | S399580710 | レバー | 1 | 1 | | | 1 | |
| 19 | S398210570 | スプリング | 1 | 1 | | | 10 | |
| 20 | S030300825 | スプリングピン | 1 | 1 | | | 10 | |
| 21 | 358120201 | ペダルステップ | 1 | 1 | | | 1 | |
| 22 | 358120171 | ペダルステップ | 1 | 1 | | | 1 | |
| 23 | S358550010 | フォークジョイント; R | 2 | 2 | | | 1 | |
| 24 | 358550110 | フォークジョイント; R | 1 | 1 | | | 1 | |
| 25 | 358550050 | フォークジョイント; L | 2 | 2 | | | 1 | |
| 26 | 358510190 | ロッド; クラッチ | 1 | 1 | | | 1 | |
| 27 | 358510441 | ロッド; プレーキ | 2 | 2 | | | 1 | |
| 28 | S020100010 | ナット | 2 | 2 | | | 10 | |
| 29 | S031311020 | ヒラタマピン | 5 | 5 | | | 10 | |
| 30 | S026100010 | ワッシャ | 7 | 7 | | | 10 | |

| | | |
|---------------------|------------------------|-----|
| バインダー BINDER NO. | 改訂番号 SUPPLEMENT NO. | 年 月 |
| ISP3003 | | |



52. ペダル, ステップ
PEDALS, STEPS



| |
|---------------------|
| バインダー BINDER NO. |
| ISP3003 |

(1-155)

| |
|------------------------|
| 改訂番号 SUPPLEMENT NO. |
| 年月 YEAR MONTH |





52. ペダル, ステップ
PEDALS, STEPS

管理コード

| 見出番号 REF.NO. | コード番号 CODE NO. | 部品名 PART NAME | SE 6000 | SE 6040 | 個 | 数 Q'ty | 注文 単位 Min.Q'ty | 備考 REMARKS |
|-----------------|-------------------|------------------|------------|------------|---|-----------|----------------------|---------------|
| | | | | | | | | |
| 31 | S 030103025 | スプリットピン | 7 | 7 | | | 10 | |
| 32 | 358300061 | ブレーキロックギ | 1 | 1 | | | 1 | |
| 33 | 358300050 | ブレーキロック | 1 | 1 | | | 1 | |
| 34 | S 011300816 | ボルト | 16 | 16 | | | 10 | |
| 35 | 328650041 | サイドブレーキ | 1 | 1 | | | 1 | |
| 36 | 378350271 | ブラケット; L | 1 | 1 | | | 1 | |
| 37 | 378350261 | ブラケット; R | 1 | 1 | | | 1 | |
| 38 | S 010111640 | ボルト | 6 | 6 | | | 10 | |
| 39 | S 027100016 | スプリングワッシャ | 7 | 7 | | | 10 | |
| 40 | 355500281 | ステップササエ; L | 1 | 1 | | | 1 | |
| 41 | 355500291 | ステップササエ; R | 1 | 1 | | | 1 | |
| 42 | 355500301 | ステップササエ; R前 | 1 | 1 | | | 1 | |
| 43 | 355500311 | ステップササエ; L前 | 1 | 1 | | | 1 | |
| 44 | 355500321 | ステップササエ; L後 | 1 | 1 | | | 1 | |
| 45 | 355500331 | ステップササエ; R後 | 1 | 1 | | | 1 | |
| 46 | 358510450 | ロッド; ストップバー | 1 | 1 | | | 1 | |
| 47 | S 027100008 | スプリングワッシャ | 2 | 2 | | | 10 | |
| 48 | S 398110110 | ゴム | 7 | 7 | | | 10 | |
| 49 | 398111000 | ゴム | 4 | 4 | | | 10 | |
| 50 | 355600311 | ステップ; 補助 | 2 | 2 | | | 1 | |
| 51 | 355600291 | ステップ; R | 1 | 1 | | | 1 | (a) |
| 51 | 355600292 | ステップ; R | 1 | 1 | | | 1 | (b) |
| 52 | 355600301 | ステップ; L | 1 | 1 | | | 1 | (a) |
| 52 | 355600302 | ステップ; L | 1 | 1 | | | 1 | (b) |
| 53 | 398112170 | ゴム; マット | 1 | 1 | | | 5 | |
| 54 | 385200160 | スイッチ | 1 | 1 | | | 5 | |
| 55 | 385950110 | ブラケット | 1 | 1 | | | 1 | |
| 56 | S 026100008 | ワッシャ | 2 | 2 | | | 10 | |
| 57 | 385200250 | スイッチ | 1 | 1 | | | 5 | |
| 58 | 020109028 | ナット | 1 | 1 | | | 10 | |

改訂番号 年月

SUPPLEMENT NO.

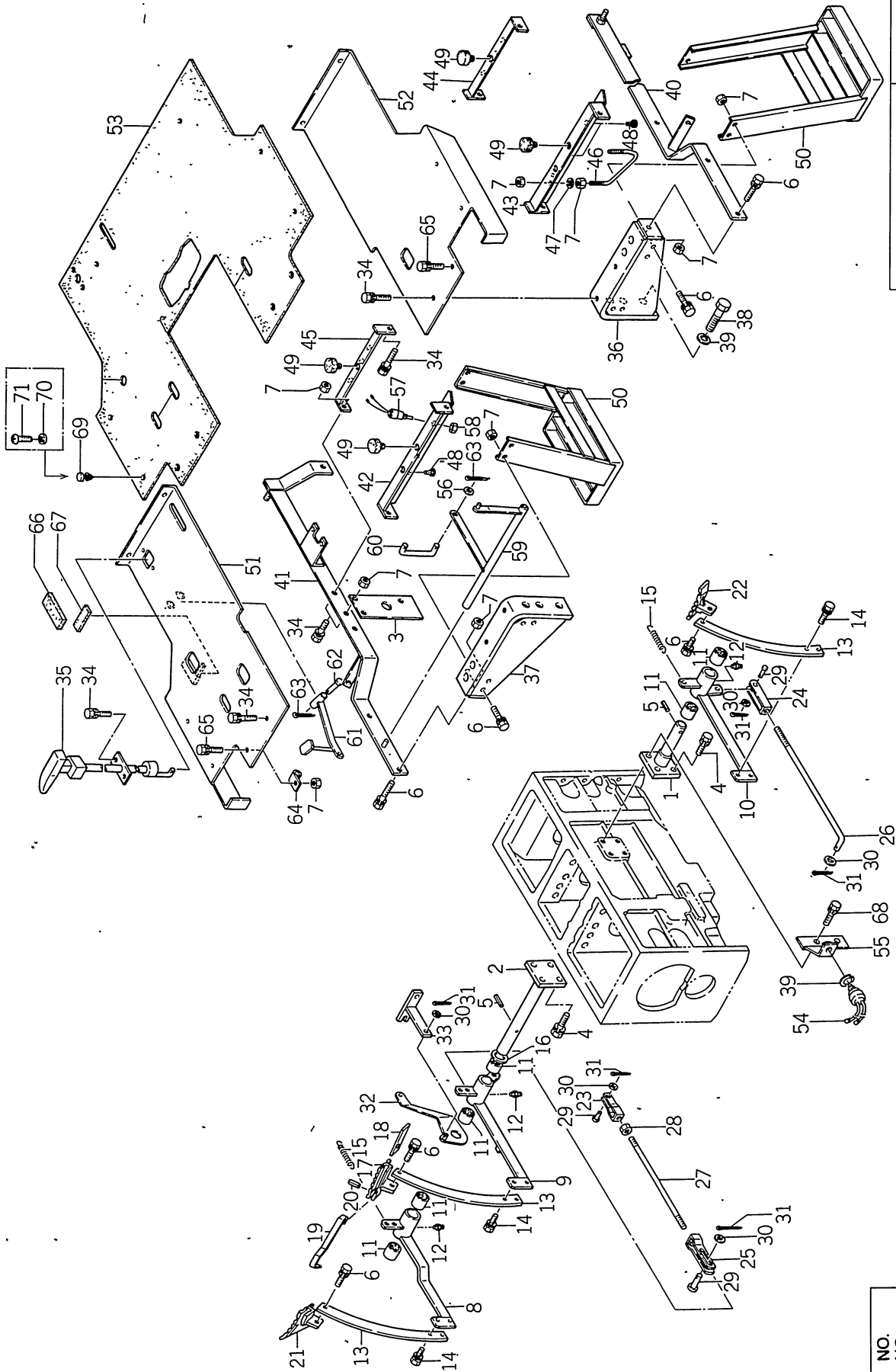
(1-156)

バインダー
BINDER NO.

ISP3003



ペダル, ステップ
 52. PEDALS, STEPS



| | |
|---------------------|----------|
| バインダー BINDER NO. | I.SP3003 |
|---------------------|----------|

(1-157)

| | |
|------------------------|----|
| 改訂番号 SUPPLEMENT NO. | 年月 |
|------------------------|----|





52. ペダル, ステップ
PEDALS, STEPS

管理コード

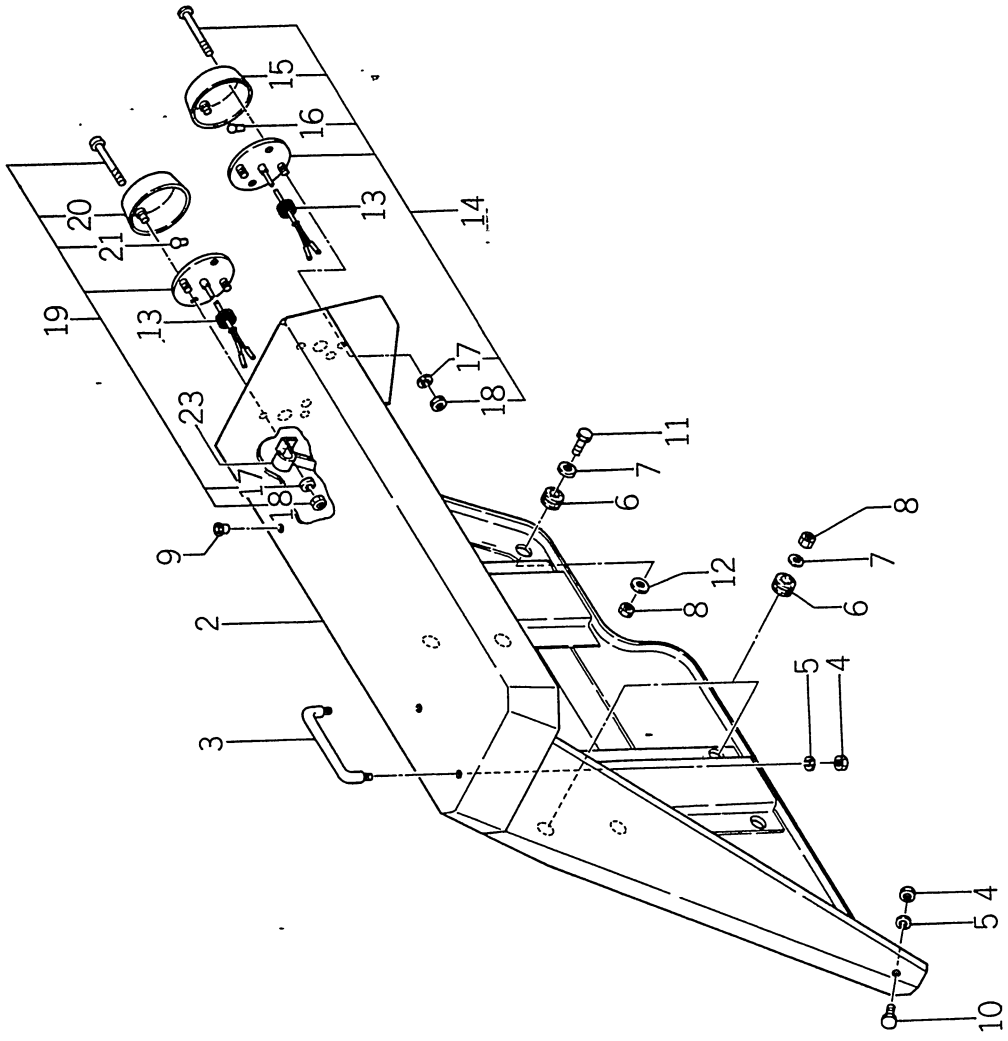
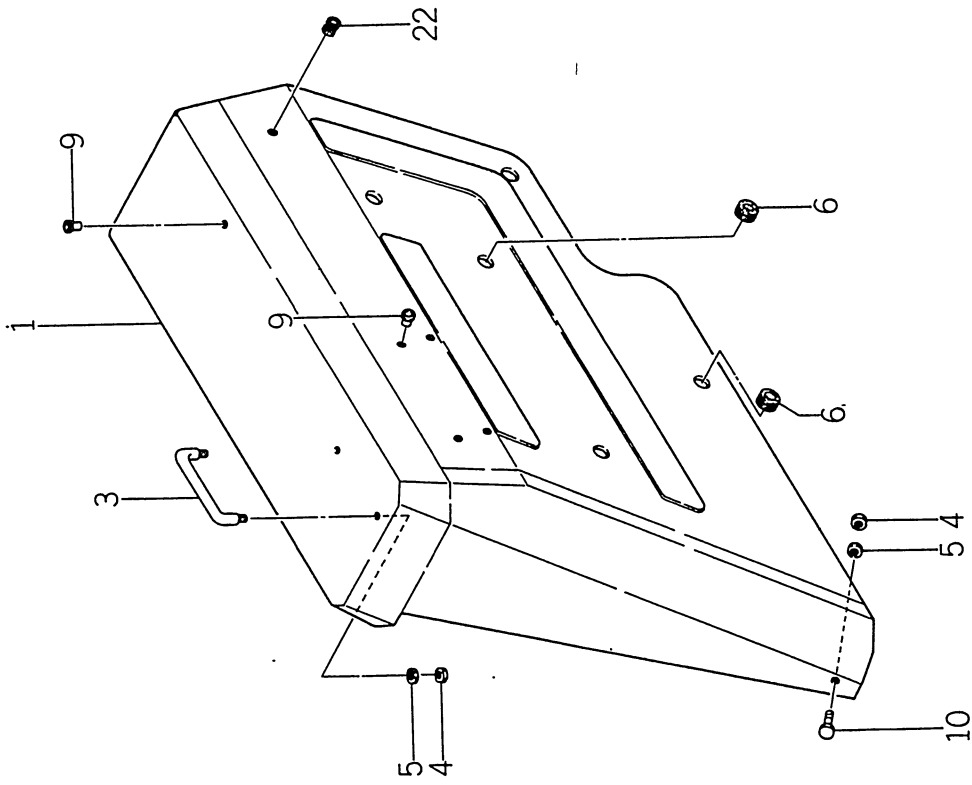
| 見出番号 REF.NO. | コード番号 CODE NO. | 部品名 PART | 名称 NAME | SE | | 個 | 数 | Q'ty | 注文単位 Min.Q'ty | 備考 REMARKS |
|-----------------|-------------------|-------------|-------------|------|------|---|---|------|------------------|---------------|
| | | | | 6000 | 6040 | | | | | |
| 59 | 312100461 | アクセルレバー | ACCEL LEVER | 1 | 1 | | | | 1 | |
| 60 | 312410300 | ロッド | ROD | 1 | 1 | | | | 1 | |
| 61 | 312600211 | アクセルペダル | ACCEL PEDAL | 1 | 1 | | | | 1 | |
| 62 | 031310850 | ヒラアタマピン | PIN | 1 | 1 | | | | 10 | |
| 63 | S030102025 | スプリットピン | SPLIT PIN | 3 | 3 | | | | 10 | |
| 64 | S399110080 | クランプ | CLAMP | 2 | 2 | | | | 10 | |
| 65 | S011300825 | ボルト | BOLT | 2 | 2 | | | | 10 | |
| 66 | 398111100 | ゴム | RUBBER | 1 | 1 | | | | 1 | (d) |
| 67 | 398111060 | ゴム | RUBBER | 1 | 1 | | | | 1 | (c) |
| 68 | S011311030 | ボルト | BOLT | 2 | 2 | | | | 10 | |
| 69 | 398340240 | クリップ | CLIP | 6 | 6 | | | | 5 | (b) |
| 70 | S026100006 | ワッシャ | WASHER | 6 | 6 | | | | 10 | (a) |
| 71 | S015100612 | スクリュ | SCREW | 6 | 6 | | | | 10 | (a) |

バインダー
BINDEE NO.
ISP3003

改訂番号
SUPPLEMENT NO.



53. フェンダ
FENDERS



バインダー NO.
BINDER NO.
I SP 3 0 0 3

(1-159)

改訂番号 年月
SUPPLEMENT NO.





53. フェンダ
FENDERS

管理コード

| 見出 番号 REF.NO. | コード番号 CODE NO. | 部 品 名 PART | 部 品 名 NAME | SE 6000 | SE 6040 | 個 | 数 Qty | 注 文 単 位 Min.Q'ty | 備 考 REMARKS |
|---------------------|-------------------|---------------------|---------------------|------------|------------|---|----------|------------------------------|-------------------|
| | | | | | | | | | |
| 1 | 355100841 | フェンダ;R | FENDER;R・H | 1 | 1 | | | 1 | |
| 2 | 355100851 | フェンダ;L | FENDER;L・H | 1 | 1 | | | 1 | |
| 3 | S398180060 | グリップ | GRIP | 2 | 2 | | | 1 | |
| 4 | S020100008 | ナット | NUT | 6 | 6 | | | 10 | |
| 5 | S027100008 | スプリングワッシャー | SPRING WASHER | 6 | 6 | | | 10 | |
| 6 | S398110250 | ゴム | RUBBER | 10 | 10 | | | 10 | |
| 7 | 026109018 | ワッシャ | WASHER | 14 | 14 | | | 10 | |
| 8 | S022400012 | Uナット | U NUT | 8 | 8 | | | 10 | |
| 9 | S398460040 | メクラセン | BLANK PLUG | 6 | 6 | | | 10 | |
| 10 | S010100816 | ボルト | BOLT | 2 | 2 | | | 10 | |
| 11 | 010101240 | ボルト | BOLT | 2 | 2 | | | 10 | |
| 12 | S026100012 | ワッシャ | WASHER | 2 | 2 | | | 10 | |
| 13 | S398110100 | ゴム | RUBBER | 4 | 4 | | | 10 | |
| 14 | 385100610 | ランプASS'Y | LAMP ASS'Y | 2 | 2 | | | 1 | |
| 15 | 385110320 | レンズ | LENS | 2 | 2 | | | 1 | |
| 16 | 385120170 | バルブ;23W/8W | BULB;23w/8w | 2 | 2 | | | 1 | |
| 17 | S027100006 | スプリングワッシャ | SPRING WASHER | 4 | 4 | | | 10 | |
| 18 | S020100006 | ナット | NUT | 4 | 4 | | | 10 | |
| 19 | 385100620 | ランプASS'Y | LAMP ASS'Y | 2 | 2 | | | 1 | |
| 20 | 385110330 | レンズ | LENS | 2 | 2 | | | 1 | |
| 21 | 385120180 | バルブ;23W | BULB;23W | 2 | 2 | | | 1 | |
| 22 | 398110230 | ゴム | RUBBER | 1 | 1 | | | 10 | |
| 23 | 399110740 | クランプ | CLAMP | 2 | 2 | | | 10 | |

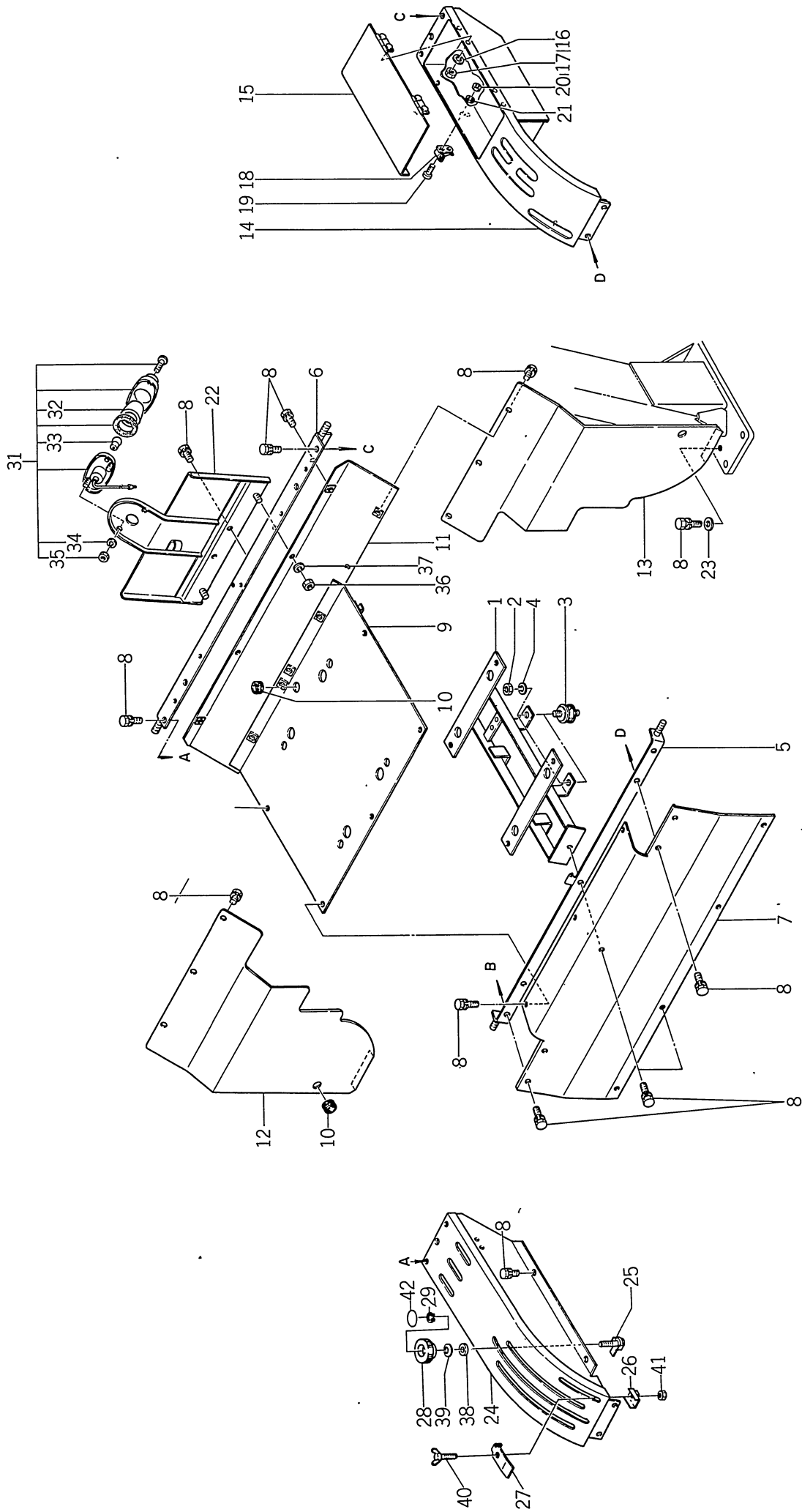
バインダー
BINDER NO.
ISP3003

改訂番号年月
SUPPLEMENT NO.

(1-160)



7口ア
54. FLOOR



| |
|---------------------|
| バインダー BINDER NO. |
| ISP3003 |

(1-161)

| | |
|------------------------|----|
| 改訂番号 SUPPLEMENT NO. | 年月 |
| | |



フロア
54. FLOOR



管理コード

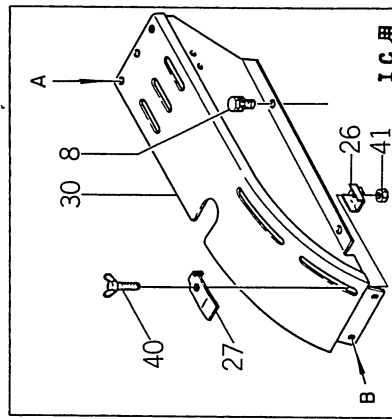
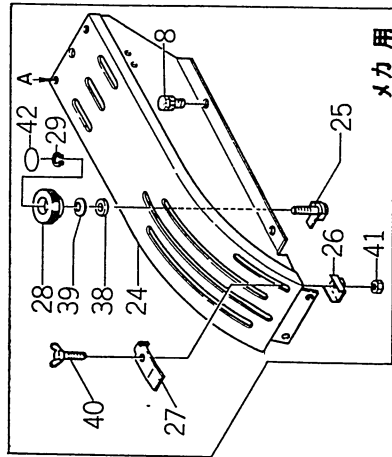
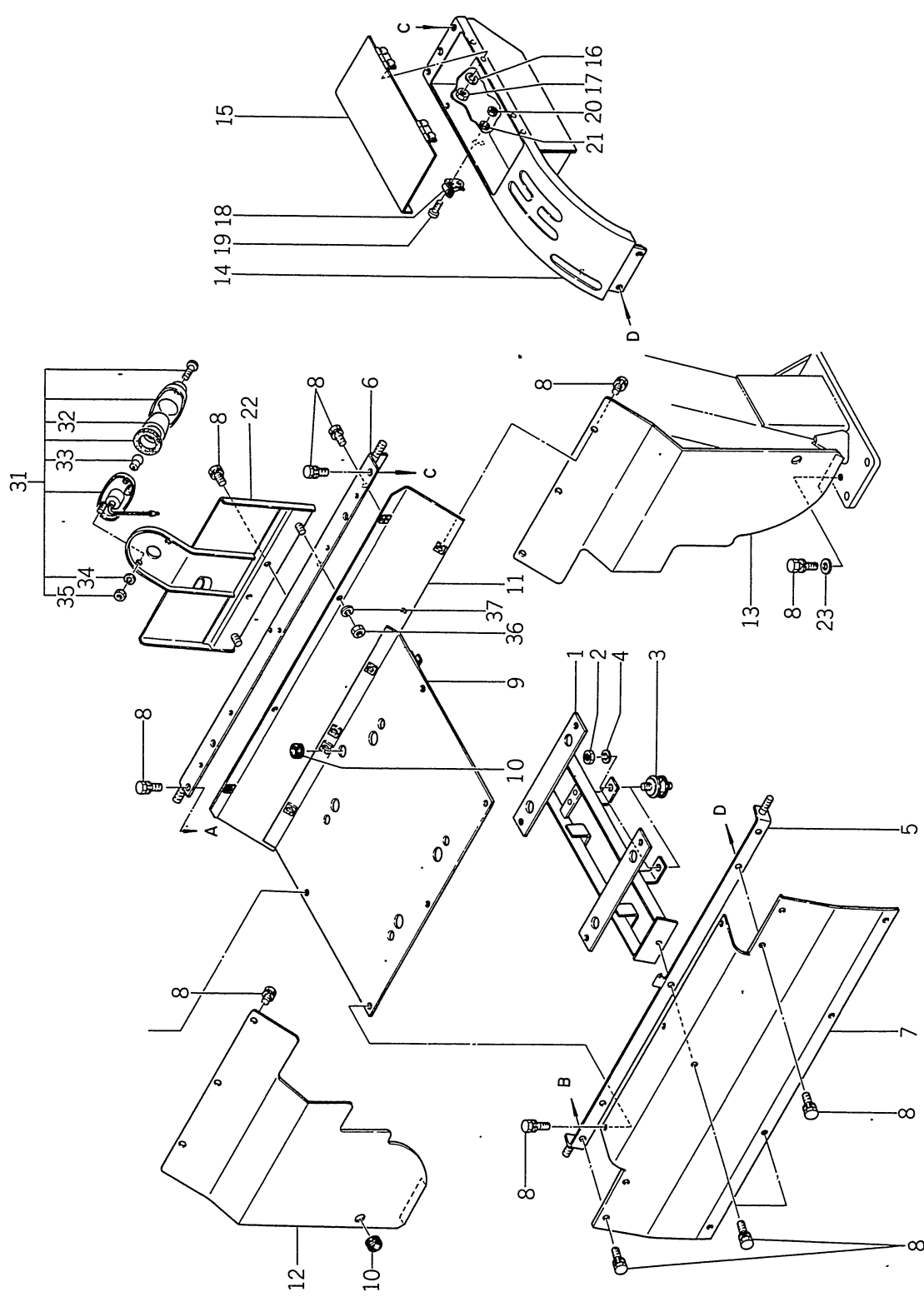
| 見出 番号 REF.NO. | コード番号 CODE. NO. | 部 品 名 称 | | 個 | 数 Q'ty | 注 文 単 位 Min.Q'ty | 備 考 REMARKS |
|---------------------|--------------------|------------|----------------|----|--------|------------------------|----------------|
| | | PART | NAME | | | | |
| 1 | 355750422 | シートダイ | BRACKET | 1 | | 1 | |
| 2 | S020100010 | ナット | NUT | 4 | | 5 | |
| 3 | 398110550 | ゴム | RUBBER | 4 | | 5 | |
| 4 | S027100010 | スプリングワッシャ | SPRING WASHER | 4 | | 10 | |
| 5 | 355350031 | フロアセットプレート | SET PLATE | 1 | | 1 | |
| 6 | 355300541 | フェンダブラケット | FENDER BRACKET | 1 | | 1 | |
| 7 | 350760921 | カバー | COVER | 1 | | 1 | |
| 8 | S011300816 | ボルト | BOLT | 30 | | 30 | |
| 9 | 355250172 | フロア | FLOOR | 1 | | 1 | |
| 10 | S398110100 | ゴム | RUBBER | 2 | | 5 | |
| 11 | 355250181 | フロア | FLOOR | 1 | | 1 | |
| 12 | 350760891 | カバー; R | COVER;R・H | 1 | | 1 | |
| 13 | 350760901 | カバー; L | COVER;L・H | 1 | | 1 | |
| 14 | 350750412 | カバー; L | COVER;L・H | 1 | | 1 | |
| 15 | 350750451 | カバー | COVER | 1 | | 1 | |
| 16 | S027100004 | スプリングワッシャ | SPRING WASHER | 4 | | 10 | |
| 17 | S020100004 | ナット | NUT | 4 | | 10 | |
| 18 | 350200080 | ハンガ ASS'Y | HANGER ASS'Y | 1 | | 1 | |
| 19 | S015100306 | スクリュ | SCREW | 2 | | 10 | |
| 20 | S020100003 | ナット | NUT | 2 | | 10 | |
| 21 | S027100003 | スプリングワッシャ | SPRING WASHER | 2 | | 10 | |
| 22 | 355800081 | ナット | SET PLATE | 1 | | 1 | |
| 23 | S026109010 | ワッシャ | WASHER | 2 | | 10 | |
| 24 | 350750422 | カバー; R | COVER;R・H | 1 | | 1 | |
| 25 | 340300040 | レバーストップ | LEVER STOP | 2 | | 1 | |
| 26 | 340360080 | レバーストップ | LEVER STOP | 1 | | 1 | |
| 27 | 340360090 | レバーストップ | LEVER STOP | 1 | | 1 | |
| 28 | 398180331 | グリップ | GRIP | 2 | | 5 | |
| 29 | S036100010 | スナップリング | SNAP RING | 2 | | 10 | |
| 31 | 385100430 | ランプ ASS'Y | LAMP ASS'Y | 1 | | 1 | |

バインダー
BINDER NO.
ISP3003

改訂番号 年月
SUPPLEMENT NO.

(1-162)

フロア
54. FLOOR



| |
|------------------------------------|
| バインダー NO. BINDER NO. ISP3003 |
|------------------------------------|

(1 - 163)

| |
|---------------------------|
| 改訂番号 年月 SUPPLEMENT NO. |
|---------------------------|



54. 70A FLOOR

管理コード

| 見出番号 REF.NO. | コード番号 CODE. NO. | 部 品 名 PART NAME | SE 6000 | SE 6040 | 個 | 数 | Q'ty | 注 文 単 位 Min.Q'ty | 備 考 REMARKS |
|-----------------|--------------------|--------------------|------------|------------|---|---|------|------------------------|----------------|
| | | | | | | | | | |
| 32 | 385110150 | レンズ | 1 | 1 | | | | 1 | |
| 33 | 385120140 | バルブ; 10W | 1 | 1 | | | | 1 | |
| 34 | S027100005 | スプリングワッシャ | 2 | 2 | | | | 10 | |
| 35 | S020100005 | ナット | 2 | 2 | | | | 10 | |
| 36 | S020100008 | ナット | 2 | 2 | | | | 10 | |
| 37 | S027100008 | スプリングワッシャ | 2 | 2 | | | | 10 | |
| 38 | S026100010 | ワッシャ | 2 | 2 | | | | 10 | MECHANICAL |
| 39 | 399340060 | ワッシャ; サラバネ | 2 | 2 | | | | 10 | MECHANICAL |
| 40 | 014110625 | ウイングボルト | 1 | 1 | | | | 10 | |
| 41 | 022400006 | Uナット | 1 | 1 | | | | 10 | |
| 42 | 390192220 | コーションプレート | 2 | 2 | | | | 1 | MECHANICAL |

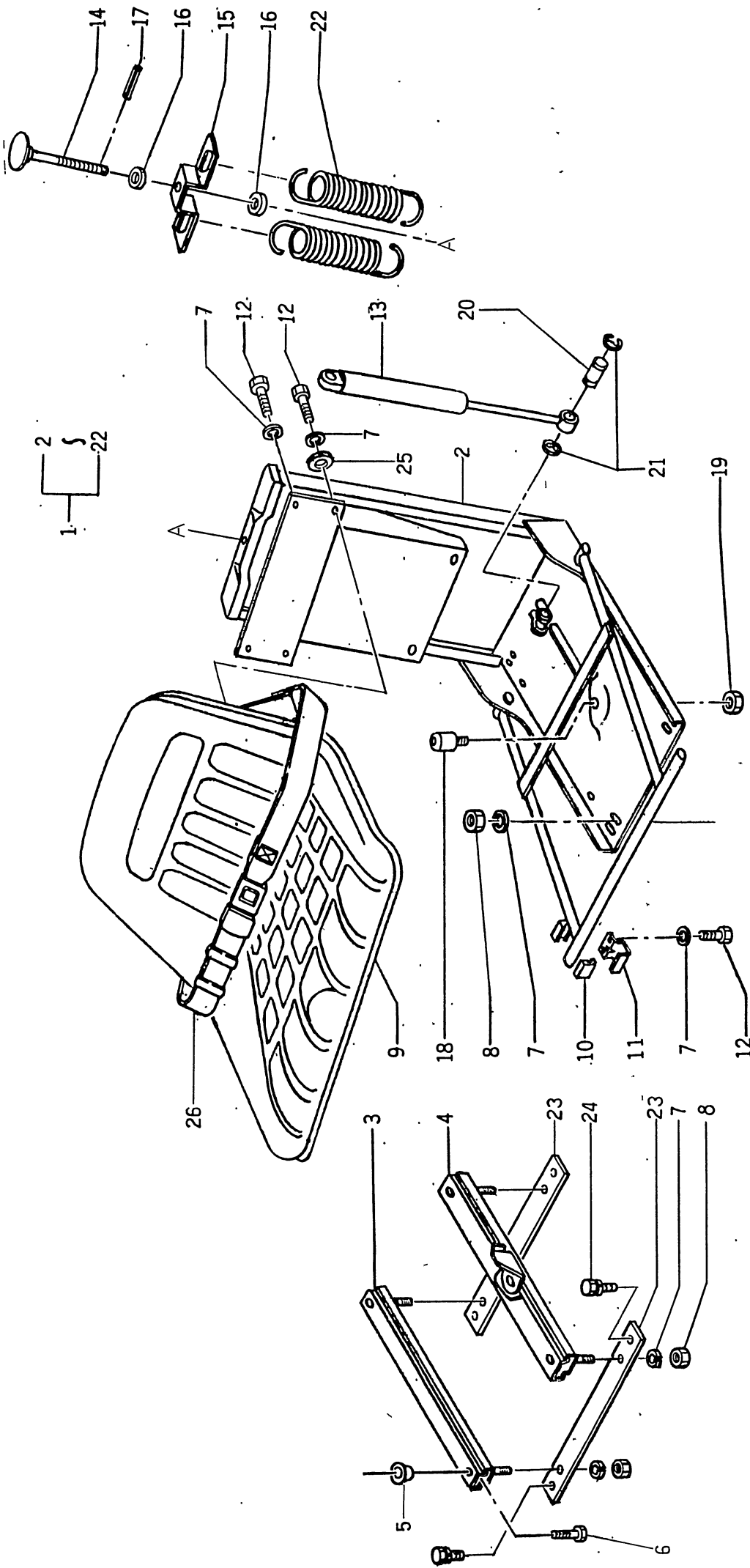
バインダー
BINDER NO.

I SP 3003

改訂番号 年月

SUPPLEMENT NO.

シート
SEAT



| |
|---------------------|
| バインダー BINDER NO. |
| ISP3003 |

| | |
|------------------------|----|
| 改訂番号 SUPPLEMENT NO. | 年月 |
|------------------------|----|



シート
SEAT

管理コード

| 見出番号 REF.NO. | コード番号 CODE NO. | 部 品 名 称 | | SE 6000 | SE 6040 | 個 | 数 Q'ty | 注 文 単 位 MinQ'ty | 備 考 REMARKS |
|-----------------|-------------------|------------|-----------------|------------|------------|---|--------|-----------------------|----------------|
| | | PART | NAME | | | | | | |
| 1 | 355700132 | シート COMPL | SEAT COMPL | 1 | 1 | | | 1 | |
| 2 | 355740100 | サスペンション | SUSPENSION | 1 | 1 | | | 1 | |
| 3 | 355740101 | スライドレール; R | SLIDE RAIL; R・H | 1 | 1 | | | 1 | |
| 4 | 355740102 | スライドレール; L | SLIDE RAIL; L・H | 1 | 1 | | | 1 | |
| 5 | 355740103 | カップワッシャ | CUP WASHER | 4 | 4 | | | 5 | |
| 6 | S 010100825 | ボルト | BOLT | 4 | 4 | | | 5 | |
| 7 | S 027100008 | スプリングワッシャ | SPRING WASHER | 16 | 16 | | | 10 | |
| 8 | S 020100008 | ナット | NUT | 8 | 8 | | | 10 | |
| 9 | 355740104 | シート | SEAT | 1 | 1 | | | 1 | |
| 10 | 355740105 | ベアリング | BEARING | 4 | 4 | | | 1 | |
| 11 | 355740106 | ベアリングリテーナ | RETAINER | 2 | 2 | | | 1 | |
| 12 | S 010100816 | ボルト | BOLT | 8 | 8 | | | 10 | |
| 13 | 355740107 | ショックアブソーバ | SHOCK ABSORBER | 1 | 1 | | | 1 | |
| 14 | 355740108 | アジャストスクリュー | ADJUST SCREW | 1 | 1 | | | 10 | |
| 15 | 355740109 | スプリングハンガー | SPRING HANGER | 1 | 1 | | | 1 | |
| 16 | S 026100010 | ワッシャ | WASHER | 2 | 2 | | | 10 | |
| 17 | 030300316 | スプリングピン | SPRING PIN | 1 | 1 | | | 5 | |
| 18 | 355740110 | ゴム | RUBBER | 1 | 1 | | | 5 | |
| 19 | S 020100006 | ナット | NUT | 1 | 1 | | | 10 | |
| 20 | 355740111 | ピン | PIN | 2 | 2 | | | 10 | |
| 21 | S 036800008 | スナップリング | SNAP RING | 4 | 4 | | | 10 | |
| 22 | 355740112 | スプリング | SPRING | 2 | 2 | | | 10 | |
| 23 | 399563000 | プレート | PLATE | 2 | 2 | | | 5 | |
| 24 | S 011300816 | ボルト | BOLT | 4 | 4 | | | 10 | |
| 25 | 026109010 | ワッシャ | WASHER | 2 | 2 | | | 10 | |
| 26 | 355850010 | シートベルト | SEAT BELT | 1 | 1 | | | 1 | |

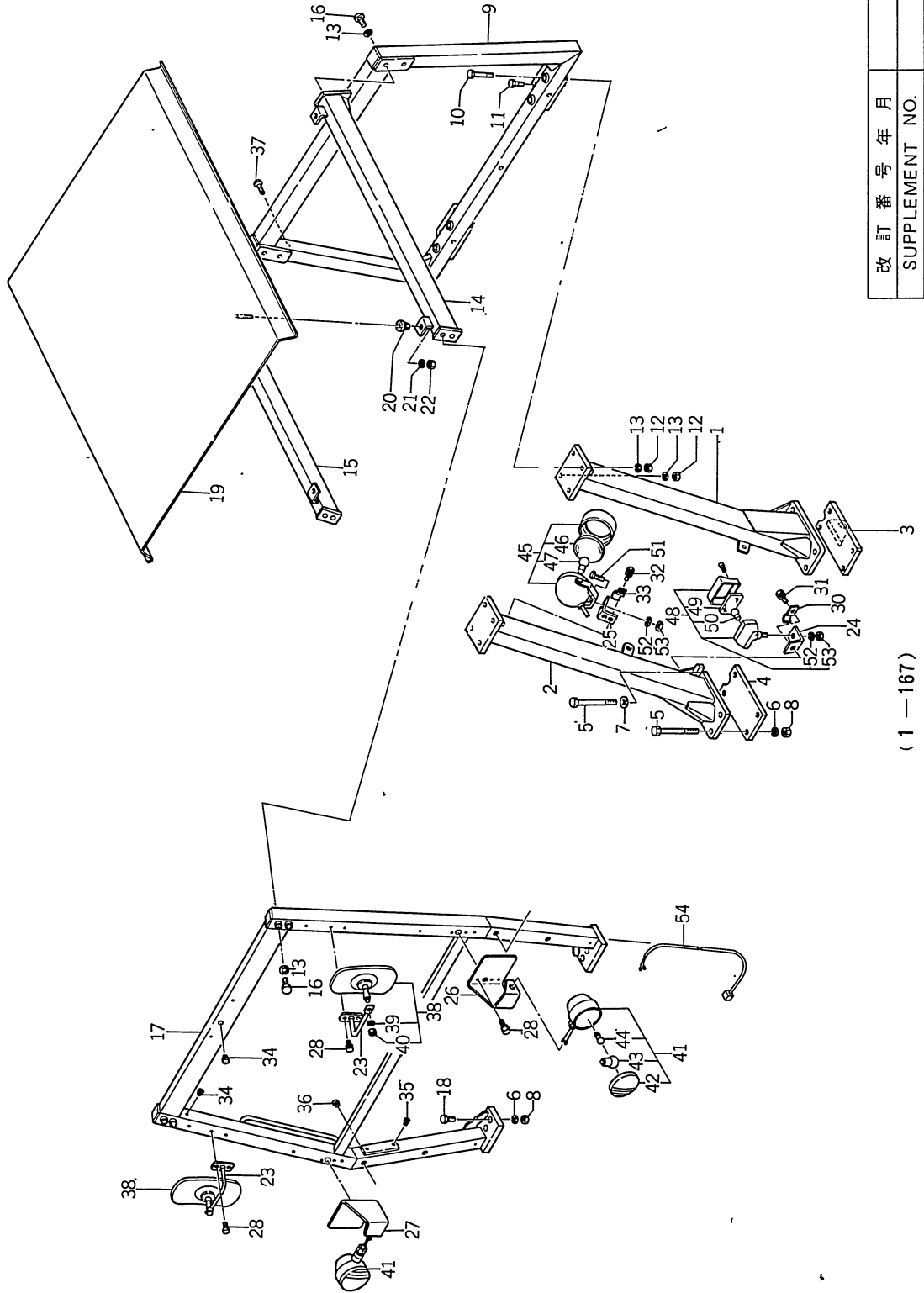
バインダー NO.
BINDER NO.
ISP3003

(1-166)

改訂番号 年月
SUPPLEMENT NO.



57. 安全フレーム
SAFETY FRAME



(1 - 167)

| | |
|---------------------|-----|
| バインダー BINDER NO. | NO. |
| ISP3003 | |

| | |
|------------------------|----|
| 改訂番号 SUPPLEMENT NO. | 年月 |
|------------------------|----|





57. 安全フレーム
SAFETY FRAME



管理コード

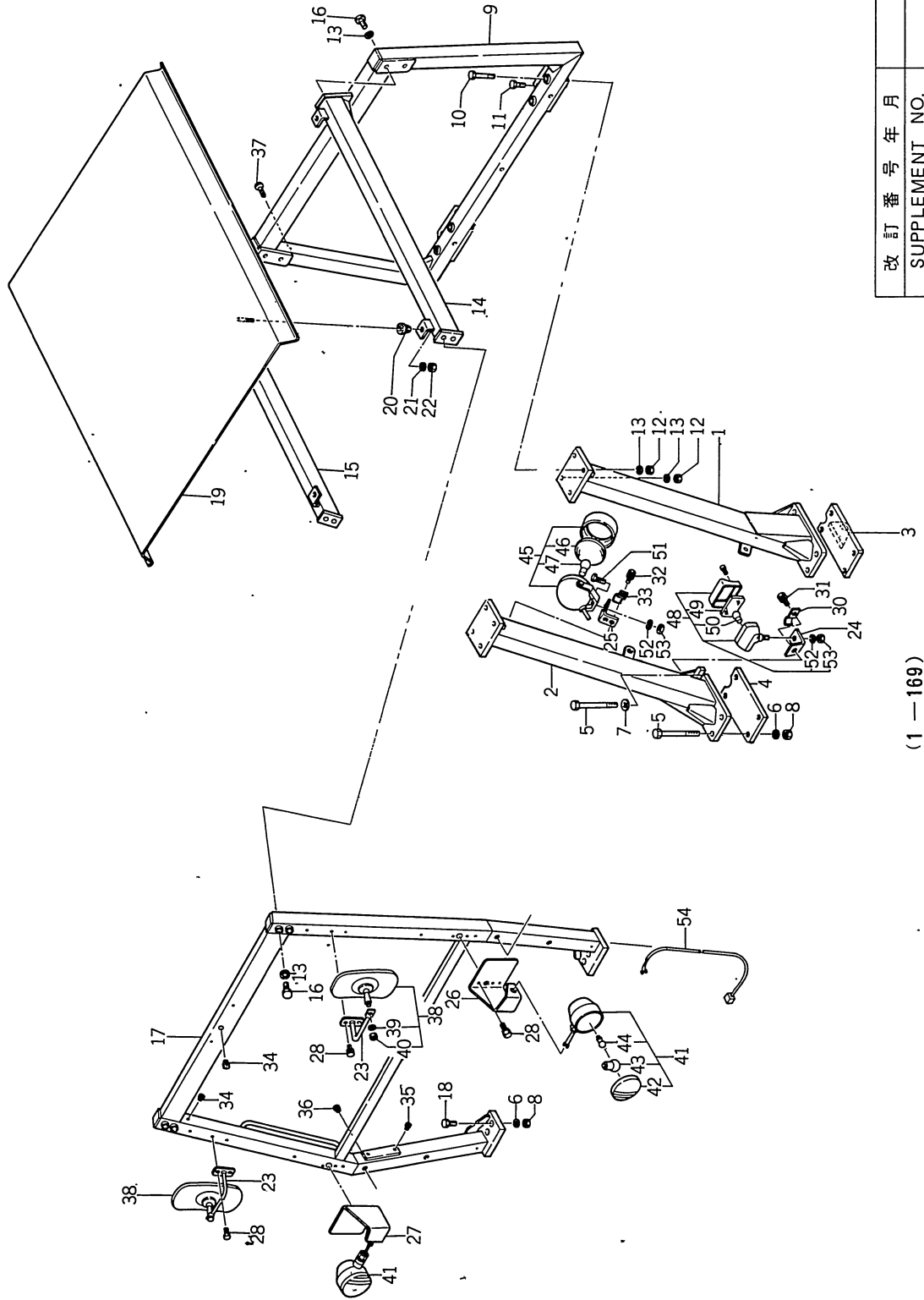
| 見出番号 REF.NO. | コード番号 CODE NO. | 部 品 名 称 PART NAME | SE 6000 | SE 6040 | 個 | 数 Q'ty | 注 文 単位 Min.Q'ty | 備 考 REMARKS |
|-----------------|-------------------|----------------------|------------|------------|---|-----------|-----------------------|----------------|
| | | | | | | | | |
| 1 | 378300981 | フレーム; L | 1 | 1 | | | 1 | |
| 2 | 378300991 | フレーム; R | 1 | 1 | | | 1 | |
| 3 | 370600251 | スタブライザブラケット; L | 1 | 1 | | | 1 | |
| 4 | 370600241 | スタブライザブラケット; R | 1 | 1 | | | 1 | |
| 5 | 010109205 | ボルト | 8 | 8 | | | 10 | |
| 6 | S027100016 | スプリングワッシャ | 14 | 14 | | | 10 | |
| 7 | S026100016 | ワッシャ | 2 | 2 | | | 10 | |
| 8 | S020100016 | ナット | 14 | 14 | | | 10 | |
| 9 | 378301001 | フレーム; 後面 | 1 | 1 | | | 1 | |
| 10 | S010111200 | ボルト | 4 | 4 | | | 10 | |
| 11 | S010111245 | ボルト | 4 | 4 | | | 10 | |
| 12 | S020100012 | ナット | 8 | 8 | | | 10 | |
| 13 | S027100012 | スプリングワッシャ | 16 | 16 | | | 10 | |
| 14 | 378301012 | フレーム; 上・L | 1 | 1 | | | 1 | |
| 15 | 378301022 | フレーム; 上・R | 1 | 1 | | | 1 | |
| 16 | S010111280 | ボルト | 8 | 8 | | | 10 | |
| 17 | 378300971 | フレーム; 前面 | 1 | 1 | | | 1 | |
| 18 | S010111650 | ボルト | 4 | 4 | | | 10 | |
| 19 | 378040021 | ルーフ ASS'Y | 1 | 1 | | | 1 | |
| 20 | S398110501 | ゴム | 4 | 4 | | | 5 | |
| 21 | S026109023 | ワッシャ | 4 | 4 | | | 10 | |
| 22 | S022400010 | Uナット | 4 | 4 | | | 10 | |
| 23 | 385500250 | バックミラーステイ | 2 | 2 | | | 1 | |
| 24 | 385970410 | ブラケット | 1 | 1 | | | 1 | |
| 25 | 385970420 | ブラケット | 1 | 1 | | | 1 | |
| 26 | 385970430 | ブラケット | 1 | 1 | | | 1 | |
| 27 | 385970440 | ブラケット | 1 | 1 | | | 1 | |
| 28 | S011140614 | ボルト | 8 | 8 | | | 10 | |
| 30 | S399110060 | クランプ | 1 | 1 | | | 1 | |
| 31 | S011301025 | ボルト | 1 | 1 | | | 10 | |

改訂番号 年月
SUPPLEMENT NO.

バインダー
BINDER NO.
ISP3003



57. 安全フレーム
SAFETY FRAME



バインダー
BINDER NO.
ISP3003

改訂番号年月
SUPPLEMENT NO.

(1-169)





57. 安全フレーム
SAFETY FRAME

管理コード

| 見出 番号 REF.NO. | コード番号 CODE. NO. | 部 品 名 PART NAME | SE 6000 | SE 6040 | 個 | 数 Q'ty | 注 文 単 位 Min.Q'ty | 備 考 REMARKS |
|---------------------|--------------------|-----------------------------|------------|------------|---|-----------|------------------------------|-------------------|
| | | | | | | | | |
| 32 | S 011300816 | ボルト | 2 | 2 | | | 10 | |
| 33 | S 399110080 | クランプ | 1 | 1 | | | 10 | |
| 34 | 398460050 | メクラセン; x10用 | 3 | 3 | | | 10 | |
| 35 | S 398460040 | メクラセン; M10用 | 2 | 2 | | | 10 | |
| 36 | S 398460020 | メクラセン | 8 | 8 | | | 10 | |
| 37 | 015100610 | スクリュ | 46 | 46 | | | 10 | |
| 38 | 385550040 | バックミラー | 2 | 2 | | | 1 | |
| 39 | S 027100008 | スプリングワッシャ | 2 | 2 | | | 10 | |
| 40 | S 020100008 | ナット | 2 | 2 | | | 1 | |
| 41 | 385100350 | ランプ ASS'Y | 2 | 2 | | | 1 | |
| 42 | 385110280 | レンズ | 2 | 2 | | | 1 | |
| 43 | 385120180 | バルブ; 23W | 2 | 2 | | | 1 | |
| 44 | 385120300 | バルブ; 8/3.4w | 2 | 2 | | | 1 | |
| 45 | 385100380 | ランプ ASS'Y | 1 | 1 | | | 1 | |
| 46 | 385110290 | レンズ | 1 | 1 | | | 1 | |
| 47 | 385120330 | バルブ; 35W | 1 | 1 | | | 1 | |
| 48 | 385100390 | ランプ ASS'Y | 1 | 1 | | | 1 | |
| 49 | 385110270 | レンズ | 1 | 1 | | | 1 | |
| 50 | 385120050 | バルブ; 20W | 1 | 1 | | | 1 | |
| 51 | S 010101020 | ボルト | 1 | 1 | | | 10 | |
| 52 | S 027100010 | スプリングワッシャ | 2 | 2 | | | 10 | |
| 53 | S 020100010 | ナット | 2 | 2 | | | 10 | |
| 54 | 385601940 | ワイヤハーネス | 2 | 2 | | | 1 | |

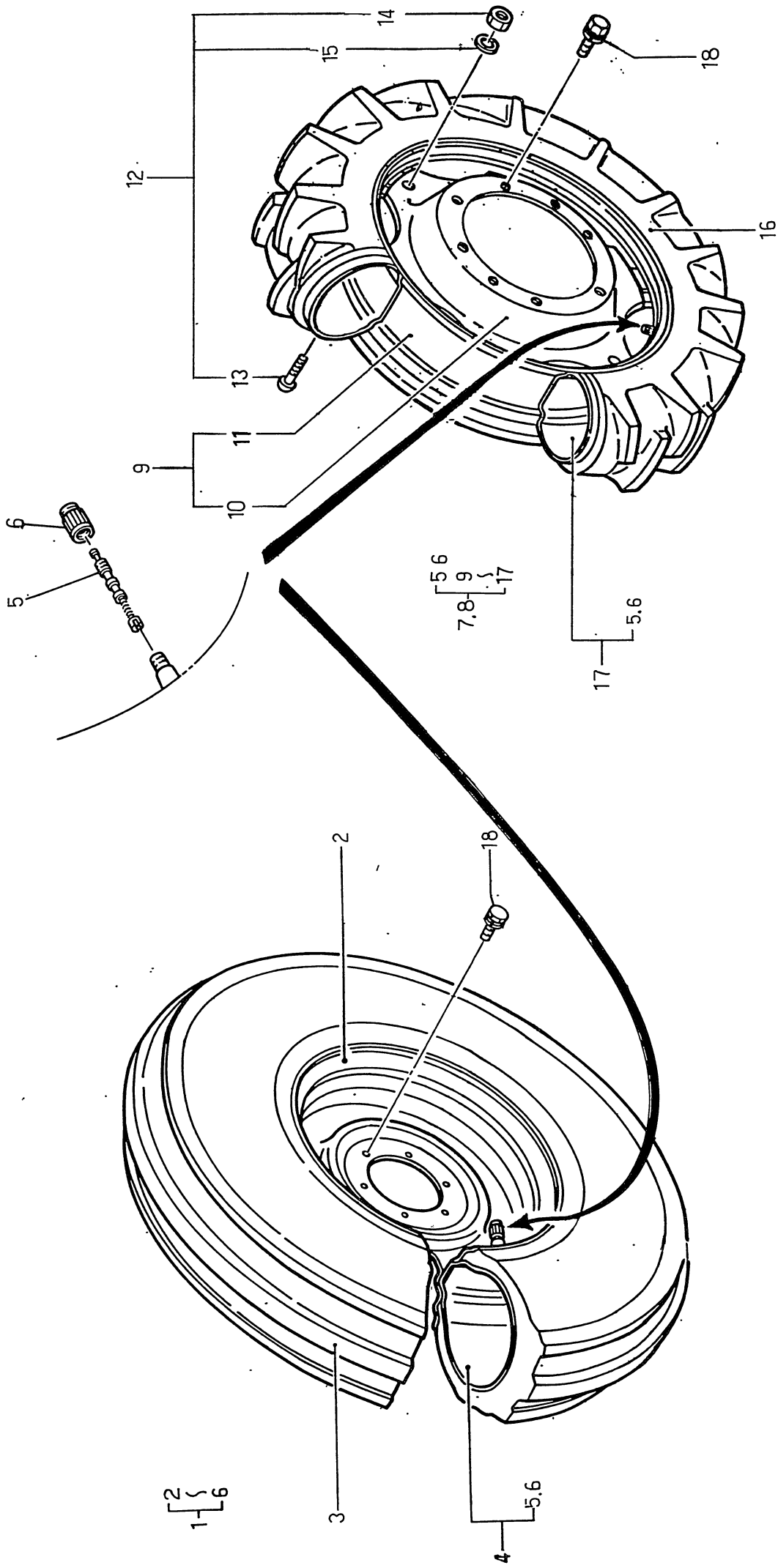
バインダー
BINDER NO.
ISP3003

改訂番号年月
SUPPLEMENT NO.

(1-170)



58. 前輪 FRONT WHEELS



| |
|---------------------|
| バインダー BINDER NO. |
| I SP 3 0 0 3 |

| | |
|------------------------|----|
| 改訂番号 SUPPLEMENT NO. | 年月 |
| | |



58. 前輪 FRONT WHEELS

管理コード

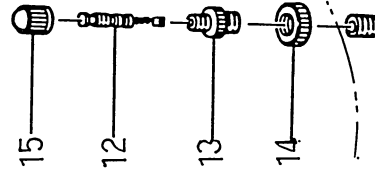
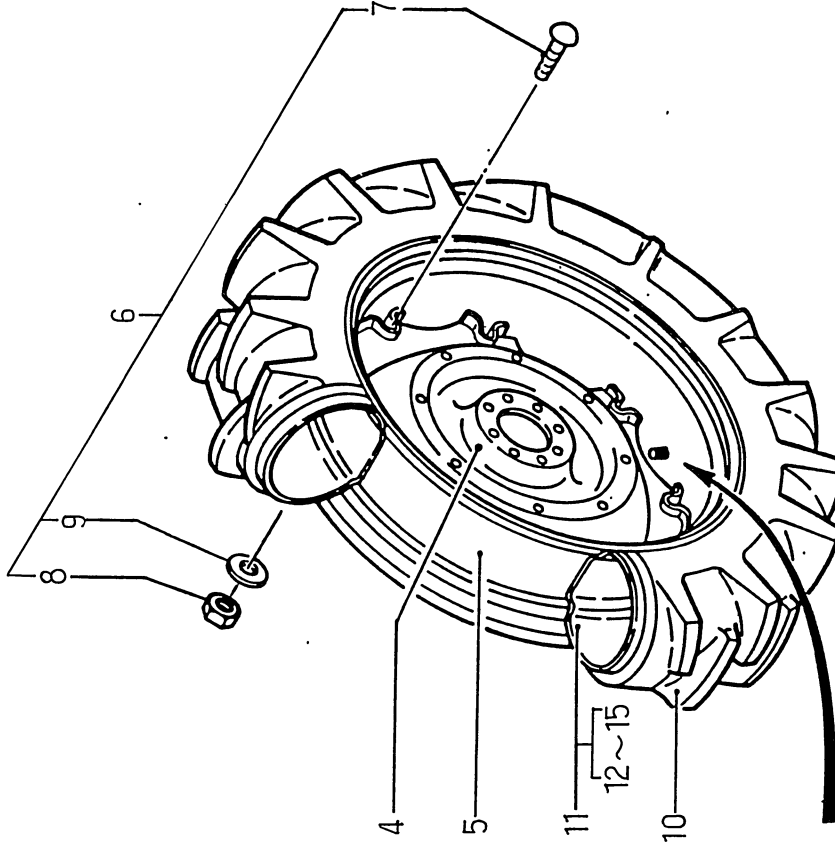
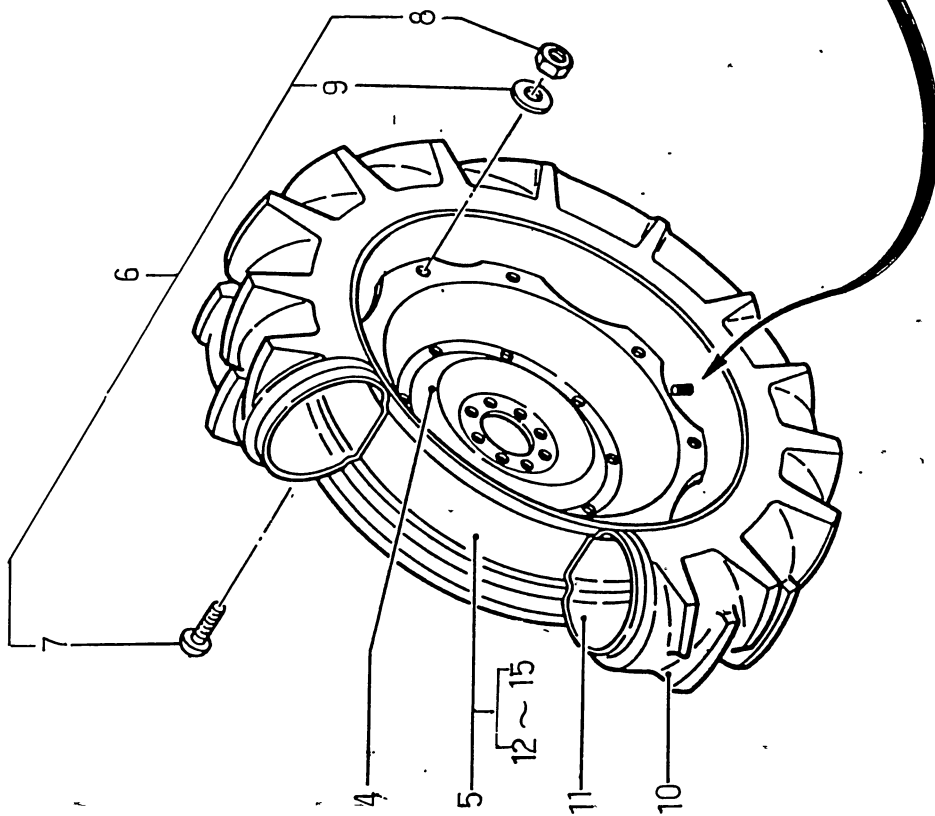
| 見出番号 REF.NO. | コード番号 CODE NO. | 部品名 PART NAME | SE 6000 | SE 6040 | 個 | 数 Q'ty | 注文 単位 Min.Q'ty | 備考 REMARKS |
|-----------------|-------------------|-------------------|------------|------------|---|-----------|----------------------|---------------|
| 1 | 336030690 | フロントホイール ASS'Y | 2 | | | | 1 | 6.50-16 |
| 2 | 336100580 | ディスクホイール | 2 | | | | 1 | |
| 3 | 336130650 | タイヤ | 2 | | | | 1 | |
| 4 | 336080460 | チューブ ASS'Y | 2 | | | | 1 | |
| 5 | 336170010 | バルブ; ムシ | 2 | 2 | | | 10 | |
| 6 | 336180030 | バルブキャップ | 2 | 2 | | | 5 | |
| 7 | 336031322 | フロントホイール ASS'Y; L | | 1 | | | 1 | 8.3/8-24 |
| 8 | 336031332 | フロントホイール ASS'Y; R | | 1 | | | 1 | |
| 9 | 336070161 | リムディスク ASS'Y | | 2 | | | 1 | |
| 10 | 336110561 | ディスク | | 2 | | | 1 | |
| 11 | 336120330 | リム | | 2 | | | 1 | |
| 12 | 336090020 | ボルト ASS'Y | | 12 | | | 10 | |
| 13 | 336190157 | ボルト | | 12 | | | 10 | |
| 14 | 020109066 | ナット | | 12 | | | 10 | |
| 15 | 399340140 | ワッシャ | | 12 | | | 10 | |
| 16 | 336130680 | タイヤ | | 2 | | | 1 | |
| 17 | S 336080190 | チューブ ASS'Y | | 2 | | | 1 | |
| 18 | S 011311230 | ボルト | 12 | 16 | | | 10 | |

改訂番号 年月
SUPPLEMENT NO.

バインダー NO.
BINDER NO.
ISP3003



後輪
59. REAR WHEELS



バインダー NO.
BINDER NO.
1 ISP3003

(1-173)

改訂番号 年月
SUPPLEMENT NO.



59. 後輪 REAR WHEELS

管理コード

| 見出番号 REF.NO. | コード番号 CODE NO. | 部 品 名 称 | | SE 6000 | SE 6040 | 個 数 | | 注 文 単 位 Min.Q'ty | 備 考 REMARKS |
|-----------------|-------------------|-------------------|-----------------------|------------|------------|-----|------|------------------------|----------------|
| | | PART | NAME | | | 個 | Q'ty | | |
| 1 | 336011531 | リヤホイールASS'Y;L | REAR WHEEL ASS'Y;L・H | 1 | 1 | | | 1 | 14.9/13-28 |
| 2 | 336011541 | リヤホイールASS'Y;Y | REAR WHEEL ASS'Y;R・H | 1 | 1 | | | 1 | |
| 3 | 336070340 | リムディスク ASS'Y | RIM DISC ASS'Y | 2 | 2 | | | 1 | |
| 4 | 336110680 | ディスク | DISC | 2 | 2 | | | 1 | |
| 5 | 336120350 | リム | RIM | 2 | 2 | | | 1 | |
| 6 | 336090020 | ボルト ASS'Y | BOLT ASS'Y | 16 | 16 | | | 10 | |
| 7 | 336190157 | ボルト | BOLT | 16 | 16 | | | 10 | |
| 8 | 020109066 | ナット | NUT | 16 | 16 | | | 10 | |
| 9 | 399340140 | ワッシャ | WASHER | 16 | 16 | | | 10 | |
| 10 | 336130700 | タイヤ | TIRE | 2 | 2 | | | 1 | |
| 11 | 336080490 | チューブ ASS'Y | TUBE ASS'Y | 2 | 2 | | | 1 | |
| 12 | 336170010 | バルブ;ムシ | VALVE | 2 | 2 | | | 10 | |
| 13 | 336160010 | バルブ | VALVE | 2 | 2 | | | 10 | |
| 14 | 336160040 | バルブ;ナット | VALVE | 2 | 2 | | | 10 | |
| 15 | 336180030 | バルブキャップ | CAP | 2 | 2 | | | 10 | |
| 1 | 336011651 | リヤホイール ASS'Y; L・H | REAR WHEEL ASS'Y; L・H | 1 | 1 | | | 1 | 12.4/11-32 |
| 2 | 336011661 | リヤホイール ASS'Y; R・H | REAR WHEEL ASS'Y; R・H | 1 | 1 | | | 1 | |
| 3 | 336070330 | リムディスク ASS'Y | RIM DISC ASS'Y | 2 | 2 | | | 1 | |
| 4 | 336110660 | ディスク | DISC | 2 | 2 | | | 1 | |
| 5 | 336120380 | リム | RIM | 2 | 2 | | | 1 | |
| 6 | 336090020 | ボルト ASS'Y | BOLT ASS'Y | 16 | 16 | | | 10 | |
| 7 | 336190157 | ボルト | BOLT | 16 | 16 | | | 10 | |
| 8 | 020109066 | ナット | NUT | 16 | 16 | | | 10 | |
| 9 | 399340140 | ワッシャ | WASHER | 16 | 16 | | | 10 | |
| 10 | 336130750 | タイヤ | TIRE | 2 | 2 | | | 1 | |
| 11 | 336080520 | チューブ ASS'Y | TUBE ASS'Y | 2 | 2 | | | 1 | |
| 12 | 336170010 | バルブ;ムシ | VALVE | 2 | 2 | | | 10 | |
| 13 | 336160010 | バルブ | VALVE | 2 | 2 | | | 10 | |
| 14 | 336160040 | バルブ;ナット | VALVE | 2 | 2 | | | 10 | |
| 15 | 336180030 | バルブキャップ | CAP | 2 | 2 | | | 10 | |

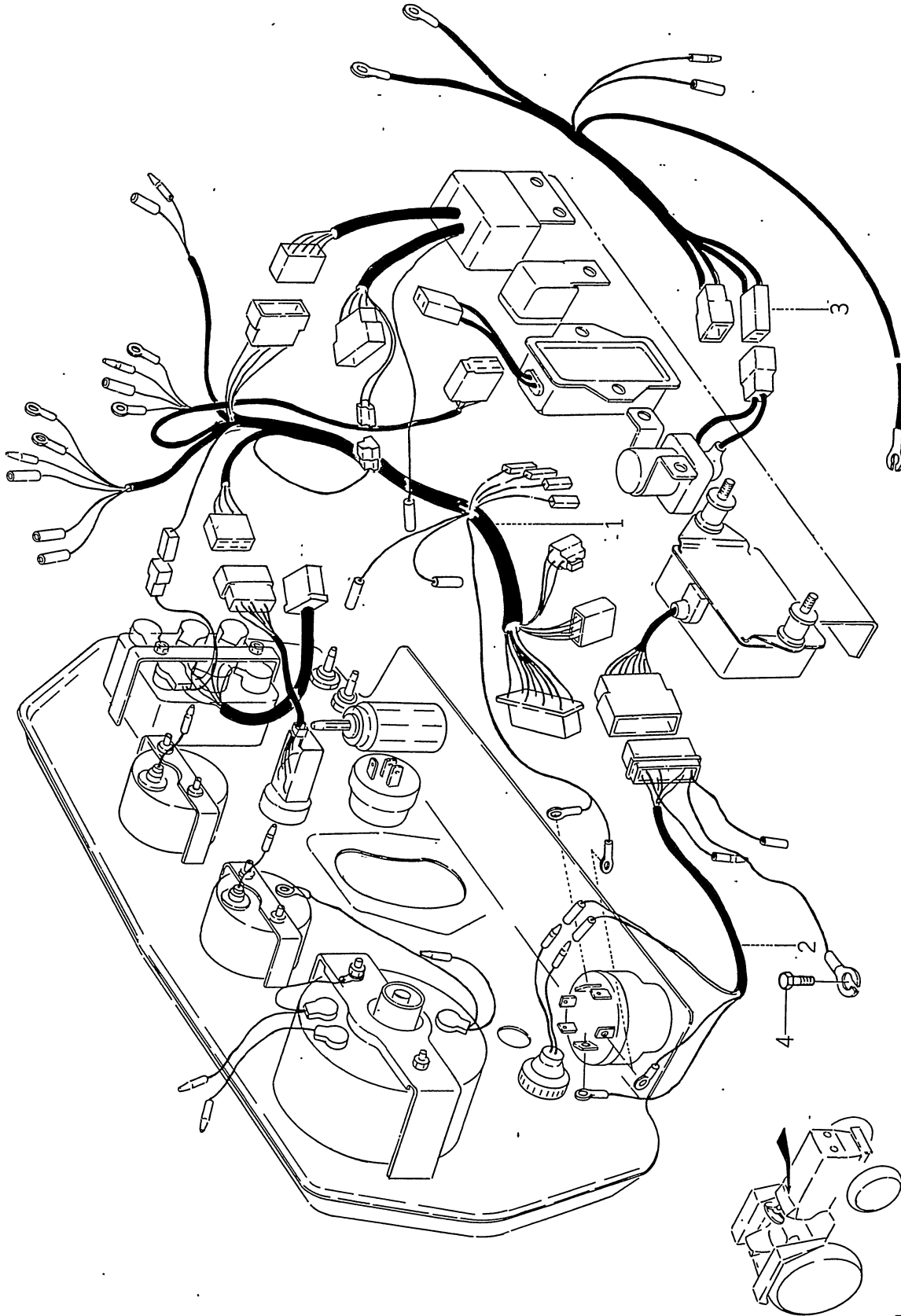
改訂番号年月
SUPPLEMENT NO.

(1-174)

バインダー
BINDER NO.
ISP3003



60. 配線; インパネ
WIRING; INSTRUMENT PANEL



| |
|-------------------------|
| バインダー NO. BINDER NO. |
| ISP3003 |

(1-175)

| |
|---------------------------|
| 改訂番号年 月 SUPPLEMENT NO. |
| |





配線 ; インパネ

60. WIRING ; INSTRUMENT PANEL

管理コード

| 見出 番号 REF.NO. | コード番号 CODE NO. | 部 品 名 称 PART NAME | SE | | 個 数 Q'ty | 注 文 単 位 Min.Q'ty | 備 考 REMARKS |
|---------------------|-------------------|----------------------|------|------|-------------|------------------------|----------------|
| | | | 6000 | 6040 | | | |
| 1 | 385603441 | ワイヤハーネス | 1 | 1 | | 1 | |
| 2 | 385603780 | ワイヤハーネス | 1 | 1 | | 1 | |
| 3 | 385603790 | ワイヤハーネス | 1 | 1 | | 1 | |
| 4 | 010100812 | ボルト | 3 | 3 | | 5 | |

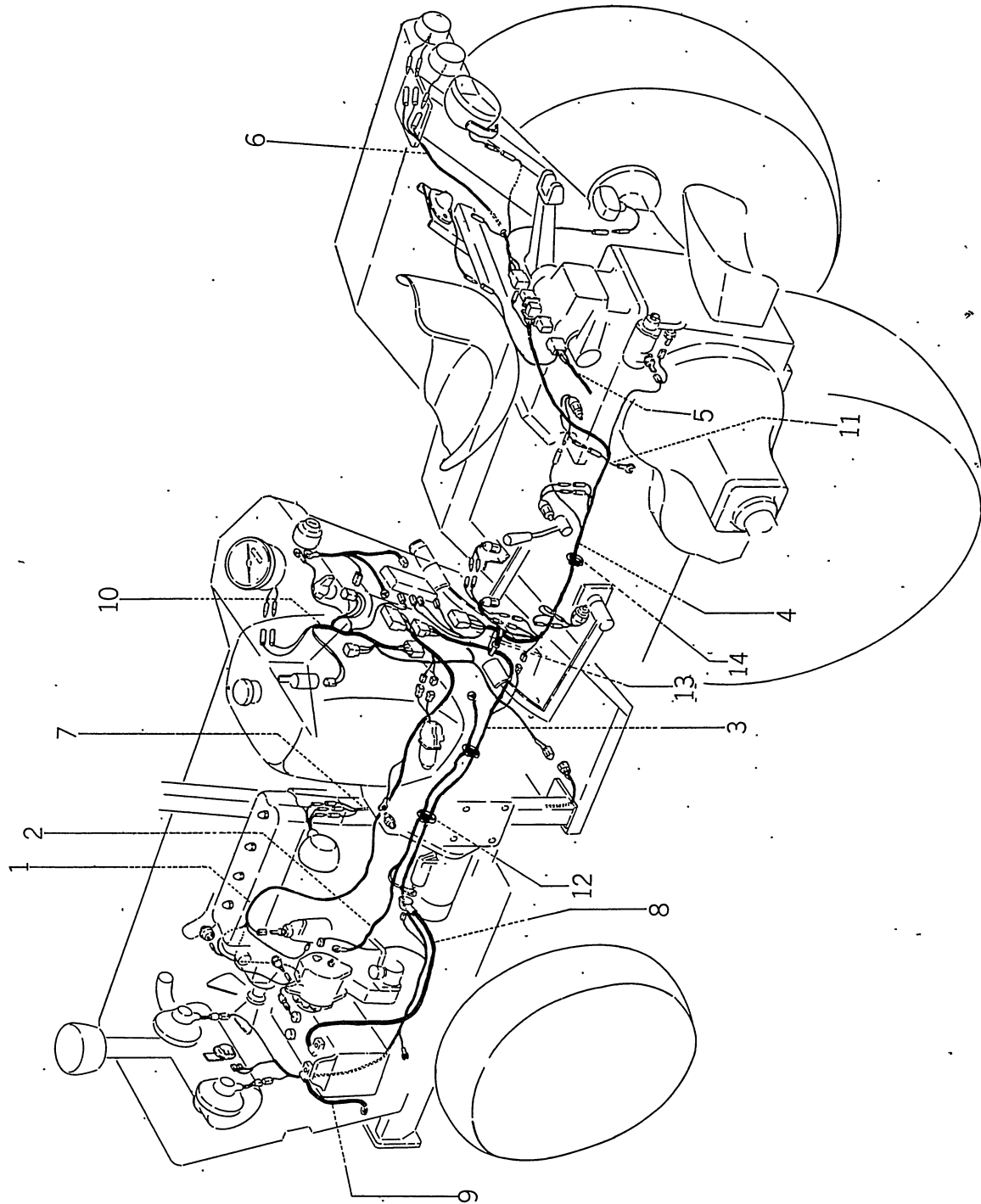
バインダー
BINDER NO.
I S P 3-0-03

(1 - 176)

改訂番号 年月
SUPPLEMENT NO.



61. 配線; 本体
WIRING; BODY



バインダー・NO.
BINDER NO.
ISP3003

(1-177)

| | |
|----------------|----|
| 改訂番号 | 年月 |
| SUPPLEMENT NO. | |





61. 配線 ; 本体
WIRING ; BODY

管理コード

| 見出番号 REF.NO. | コード番号 CODE. NO. | 部品名 PART | 名称 NAME | SE | | 個数 Q'ty/unit | | 注文単位 Min.Q'ty | 備考 REMARKS |
|-----------------|--------------------|-------------------|--------------------|------|------|-----------------|--|------------------|---------------|
| | | | | 6000 | 6040 | | | | |
| 1 | 385603461 | ワイヤハーネス; フロントメインR | WIRE HARNESS | 1 | 1 | | | 1 | |
| 2 | 385603491 | ワイヤハーネス; フロントL | WIRE HARNESS | 1 | 1 | | | 1 | |
| 3 | 385603421 | ワイヤハーネス; フロントメインL | WIRE HARNESS | 1 | 1 | | | 1 | |
| 4 | 385603451 | ワイヤハーネス; メインリヤ- | WIRE HARNESS; MAIN | 1 | 1 | | | 1 | |
| 5 | 385603471 | ワイヤハーネス; L | WIRE HARNESS; L・H | 1 | 1 | | | 1 | |
| 6 | 385603481 | ワイヤハーネス; R | WIRE HARNESS; R・H | 1 | 1 | | | 1 | |
| 7 | 385601940 | ワイヤハーネス | WIRE HARNESS | 2 | 2 | | | 1 | |
| 8 | 385650180 | バッテリーケーブル; + | BATTERY CABLE; + | 1 | 1 | | | 1 | |
| 9 | 385650190 | バッテリーケーブル; - | BATTERY CABLE; - | 1 | 1 | | | 1 | |
| 10 | 385603432 | ワイヤハーネス | WIRE HARNESS | 1 | 1 | | | 1 | |
| 11 | 385603800 | ワイヤハーネス | WIRE HARNESS | 1 | 1 | | | 1 | |
| 12 | 398750120 | バンド | BAND | 10 | 10 | | | 10 | |
| 13 | 398750240 | バンド | BAND | 1 | 1 | | | 5 | |
| 14 | 398750220 | バンド | BAND | 3 | 3 | | | 5 | |

バインダー
BINDER NO.
ISP3003

改訂番号 年月
SUPPLEMENT NO.

(1-178)



銘板 ; ボンネット, ダッシュボード
62. NAME PLATE ; BONNET, DASH BOARD



管理コード

| 見出番号 REF.NO. | コード番号 CODE. NO. | 部 品 名 称 PART NAME | 個 数 Q'ty | | 注 文 単 位 Min.Q'ty | 備 考 REMARKS |
|-----------------|--------------------|----------------------|----------|---------|---------------------|----------------|
| | | | SE 6000 | SE 6040 | | |
| 1 | 390111250 | ボンネットサイドネームプレート | 2 | 2 | 5 | |
| 2 | 390111260 | ボンネットサイドネームプレート | 2 | 2 | 5 | |
| 3 | 390112970 | ボンネットサイドネームプレート | 2 | 2 | 5 | |
| 4 | 390112980 | ボンネットサイドネームプレート | 1 | 1 | 5 | |
| 5 | 390190371 | コーションプレート | 1 | 1 | 5 | |
| 6 | 390190260 | コーションプレート | 1 | 1 | 5 | |
| 7 | 390430080 | アクセルシジバン | 1 | 1 | 5 | |
| 8 | 390192190 | コーションプレート | 1 | 1 | 5 | |
| 9 | S 390190030 | コーションプレート | 1 | 1 | 5 | |
| 10 | 390192160 | コーションプレート | 1 | 1 | 5 | |
| 11 | 390170170 | ヘンソクシジバン | 1 | 1 | 5 | |
| 12 | 390191100 | コーションプレート | 1 | 1 | 5 | |
| 13 | 390192330 | コーションプレート | 1 | 1 | 5 | |
| 14 | 390170950 | ヘンソクシジバン | 1 | 1 | 5 | |
| 15 | 390192300 | コーションプレート | 1 | 1 | 5 | |
| 16 | 390192530 | コーションプレート | 1 | 1 | 5 | |
| 17 | 390192550 | コーションプレート | 1 | 1 | 5 | |
| 18 | 390290071 | ネームプレート | 1 | 1 | 5 | |
| 19 | S 398360040 | リベット | 4 | 4 | 10 | |

バインダー
BINDER NO.
ISP3003

改訂番号 年月
SUPPLEMENT NO.

(1-180)



銘板 ; フェンダ
NAME PLATE ; FENDER

63.



管理コード

| 見出番号 REF. NO. | コード番号 CODE NO. | 部 品 名 PART NAME | 個 | | 数 Q'ty | 文 単 位 Min. Q'ty | 備 考 REMARKS |
|------------------|-------------------|--------------------|---------|---------|--------|--------------------|----------------|
| | | | SE 6000 | SE 6040 | | | |
| 1 | 390210901 | キョウコヒョウ | 1 | | | | |
| 2 | 390210911 | キョウコヒョウ | | 1 | | | |
| 3 | 390370501 | ユアツレバ-シジマーク | 1 | | | | |
| 4 | 390370511 | ユアツレバ-シジマーク | 1 | | | | |
| 5 | 390192011 | コ-ションプレート | 1 | | | | |
| 6 | 390170650 | ヘソクシジバン | 1 | | | | |
| 7 | 390370540, | ユアツレバ-シジマーク | 1 | | | | |
| 8 | 390192560 | コ-ションプレート | 1 | | | | |
| 9 | 390191360 | コ-ションプレート | 1 | | | | |
| 10 | 190196680 | コ-ションプレート | 1 | | | | |
| 11 | 390191070 | コ-ションプレート | 1 | | | | |

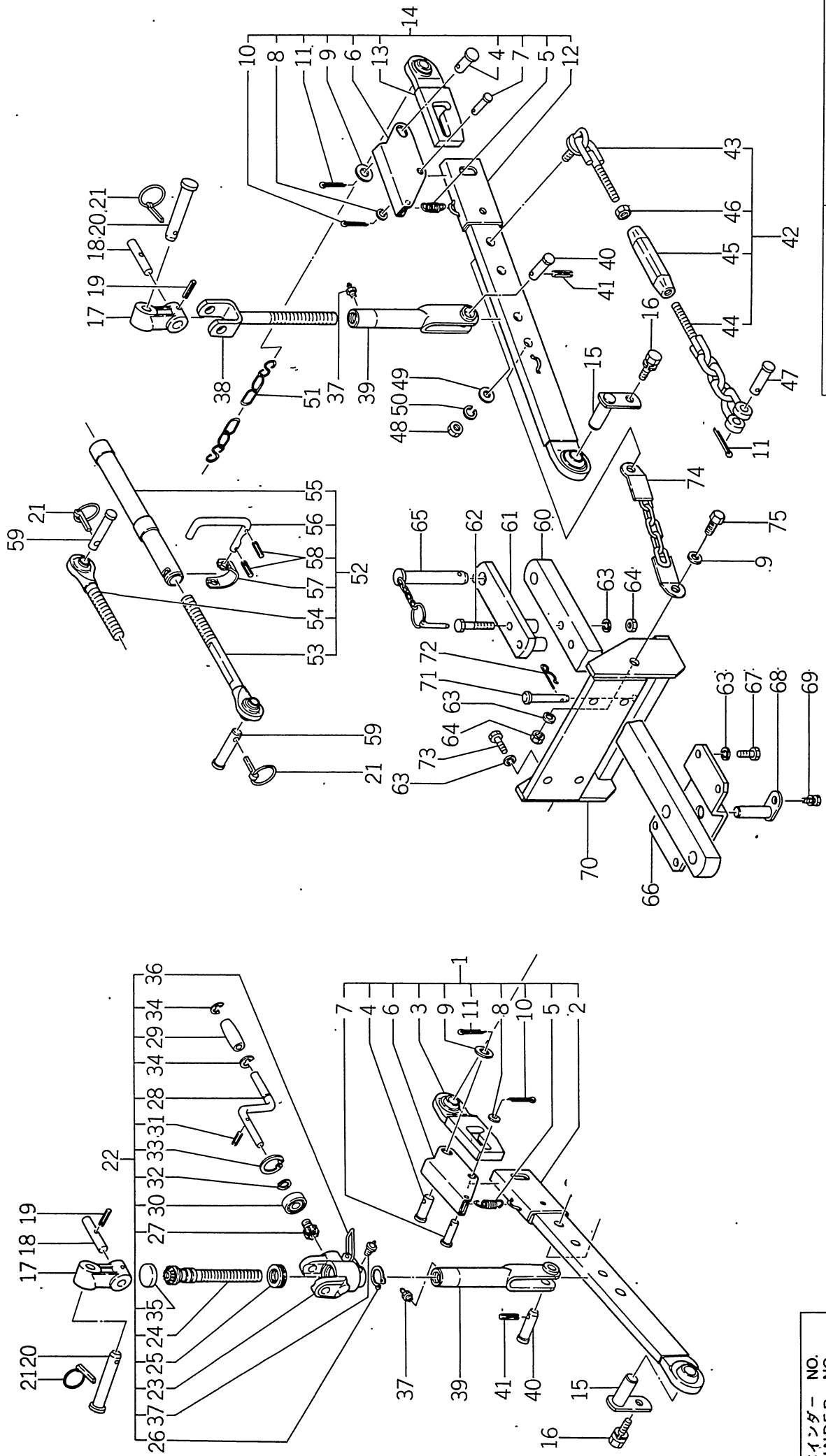
バインダー NO.
BINDER NO.
ISP3003

改訂番号年月
SUPPLEMENT NO.

(1-182)



64A. 三点ヒッチ
THREE POINTS LINKAGE



| | |
|------------|--|
| バインダー NO. | |
| BINDER NO. | |
| ISP3003 | |

| | |
|----------------|----|
| 改訂番号 | 年月 |
| SUPPLEMENT NO. | |



三点ヒッチ
64A・THREE POINTS LINKAGE

管理コード

| 見出 番号 REF.NO. | コード番号 CODE NO. | 部 品 名 称 PART NAME | SE 6000 | SE 6040 | 個 | 数 | Q'ty | 注 文 単 位 Min.Q'ty | 備 考 REMARKS |
|---------------------|-------------------|----------------------|------------|------------|---|---|------|------------------------|----------------|
| | | | | | | | | | |
| 1 | 370040010 | ロワリンク ASS'Y; R | 1 | 1 | | | | 1 | |
| 2 | 370100172 | ロワリンク; R・H | 1 | 1 | | | | 1 | |
| 3 | 370100420 | ロワリンク; R・H | 1 | 1 | | | | 1 | |
| 4 | 370910510 | ピン | 2 | 2 | | | | 10 | |
| 5 | 398211960 | スプリング | 2 | 2 | | | | 10 | |
| 6 | 370750021 | フック | 2 | 2 | | | | 10 | |
| 7 | S031311045 | ヒラアタマピン | 2 | 2 | | | | 10 | |
| 8 | S026100010 | ワッシャ | 2 | 2 | | | | 10 | |
| 9 | S026100020 | ワッシャ | 4 | 4 | | | | 10 | |
| 9 | S026100020 | ワッシャ | 8 | 8 | | | | 10 | |
| 10 | S030103020 | スプリットピン | 2 | 2 | | | | 10 | |
| 11 | S030104030 | スプリットピン | 4 | 4 | | | | 10 | |
| 12 | 370100182 | ロワリンク; L | 1 | 1 | | | | 1 | |
| 13 | 370100430 | ロワリンク; L | 1 | 1 | | | | 1 | |
| 14 | 370040020 | ロワリンク ASS'Y; L | 1 | 1 | | | | 1 | |
| 15 | 370900241 | ピン COMPL | 2 | 2 | | | | 1 | |
| 16 | S011301220 | ボルト | 2 | 2 | | | | 10 | |
| 17 | 370240081 | ジョイント | 2 | 2 | | | | 10 | |
| 18 | 370910531 | ピン | 2 | 2 | | | | 10 | |
| 19 | S030300645 | スプリングピン | 2 | 2 | | | | 10 | |
| 20 | 370910310 | ピン | 2 | 2 | | | | 10 | |
| 21 | S370900030 | ピン COMPL | 6 | 6 | | | | 10 | |
| 22 | 370010282 | リフトロッド ASS'Y; R | 1 | 1 | | | | 1 | |
| 23 | 370260140 | ジョイントブラケット | 1 | 1 | | | | 1 | |
| 24 | 370200781 | リフトロッド | 1 | 1 | | | | 1 | |
| 25 | 398560730 | ベアリング | 1 | 1 | | | | 1 | |
| 26 | S036100030 | スナップリング | 1 | 1 | | | | 1 | |
| 27 | 370810090 | ペベルギヤ | 1 | 1 | | | | 1 | |
| 28 | 370820120 | ハンドル | 1 | 1 | | | | 1 | |
| 29 | 398180500 | グリップ | 1 | 1 | | | | 5 | |

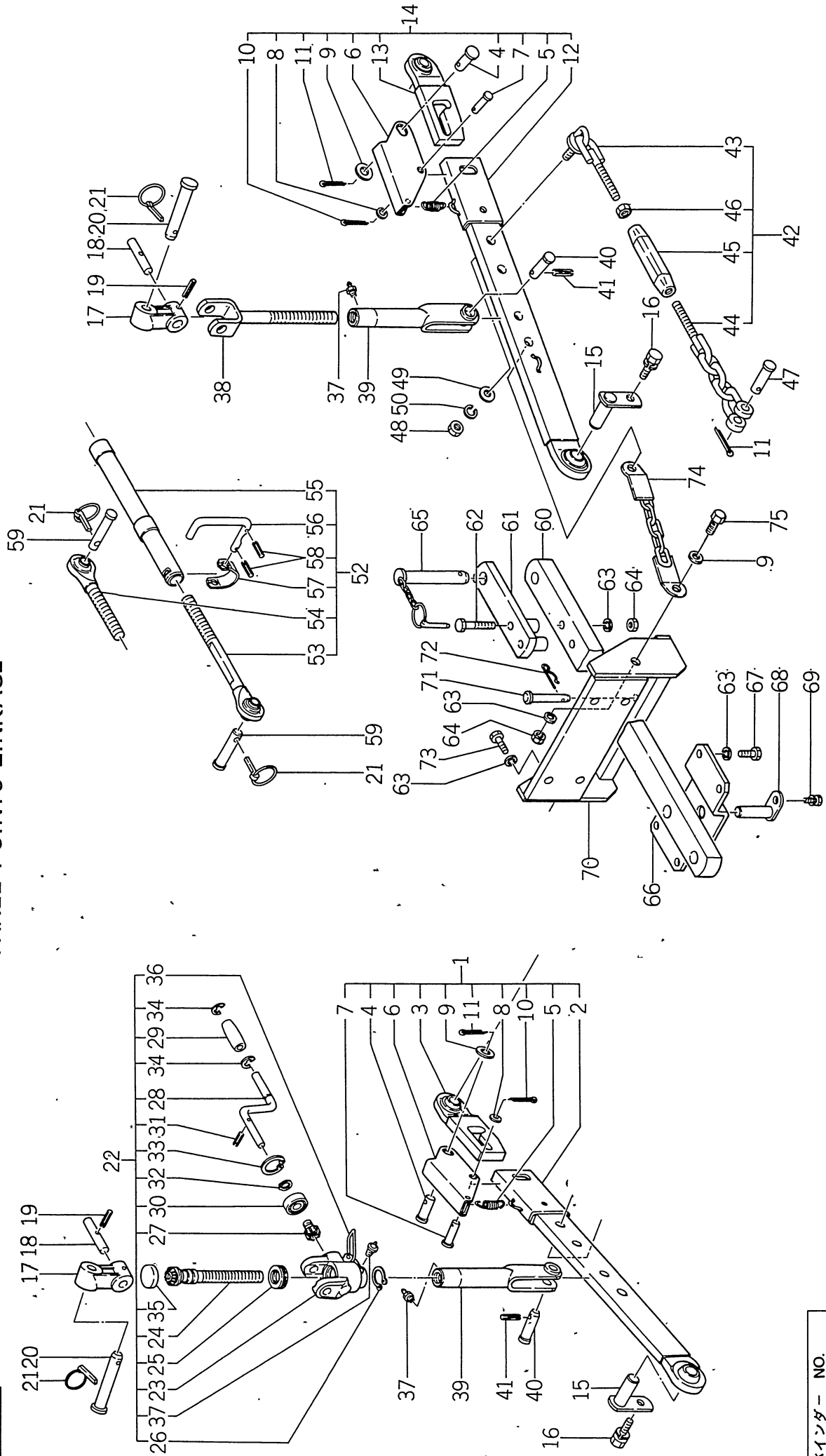
バインダー
BINDER NO.
ISP3003

改訂番号 年月
SUPPLEMENT NO.

(1-184)



64A. 三点ヒッチ
THREE POINTS LINKAGE



| |
|---------------------|
| バインダー BINDER NO. |
| I SP 3 0 0 3 |

| |
|------------------------|
| 改訂番号 SUPPLEMENT NO. |
| 年月 |



64A. 三点ヒッチ
THREE POINTS LINKAGE

管理コード

| 見出番号 REF.NO. | コード番号 CODE NO. | 部品名 PART NAME | SE 6000 | SE 6040 | 個 | 数 | Q'ty | 注文単位 Min.Q'ty | 備考 REMARKS |
|-----------------|-------------------|------------------|---------|---------|---|---|------|------------------|---------------|
| | | | | | | | | | |
| 30 | 040136004 | ベアリング | 1 | 1 | | | | 1 | |
| 31 | 030300518 | スプリングピン | 1 | 1 | | | | 10 | |
| 32 | S036100020 | スナップリング | 1 | 1 | | | | 10 | |
| 33 | 036500042 | スナップリング | 1 | 1 | | | | 10 | |
| 34 | S036800008 | クリップ; E | 2 | 2 | | | | 5 | |
| 35 | 398460290 | メクラセン | 1 | 1 | | | | 10 | |
| 36 | 398211970 | スプリング | 1 | 1 | | | | 10 | |
| 37 | S060610000 | グリスニップル | 3 | 3 | | | | 1 | |
| 38 | 370200583 | リフトロッド; L | 1 | 1 | | | | 1 | |
| 39 | 370200572 | リフトロッド; シタ | 2 | 2 | | | | 1 | |
| 40 | 370910840 | ピン | 2 | 2 | | | | 1 | |
| 41 | S030300840 | スプリングピン | 2 | 2 | | | | 10 | |
| 42 | 370050140 | スタビライザ ASS'Y | 2 | 2 | | | | 1 | |
| 43 | 370500390 | スタビライザ; R | 2 | 2 | | | | 1 | |
| 44 | 370500380 | スタビライザ; L | 2 | 2 | | | | 1 | |
| 45 | 399160160 | ターンバックル | 2 | 2 | | | | 1 | |
| 46 | 020100018 | ナット | 2 | 2 | | | | 5 | |
| 47 | 370910590 | ピン | 2 | 2 | | | | 5 | |
| 48 | 020200018 | ナット | 2 | 2 | | | | 5 | |
| 49 | 026100018 | ワッシャー | 2 | 2 | | | | 5 | |
| 50 | 027100018 | スプリングワッシャー | 2 | 2 | | | | 5 | |
| 52 | 370010370 | トップリンク ASS'Y | 1 | 1 | | | | 1 | |
| 53 | 370200770 | リフトロッド; TOP R | 1 | 1 | | | | 1 | |
| 54 | 370200760 | リフトロッド; TOP L | 1 | 1 | | | | 1 | |
| 55 | 370400280 | ターンバックル | 1 | 1 | | | | 1 | |
| 56 | 370820110 | ハンドル; TOP | 1 | 1 | | | | 1 | |
| 57 | 398211950 | スプリング | 1 | 1 | | | | 5 | |
| 58 | S030300620 | スプリングピン | 2 | 2 | | | | 5 | |
| 59 | 370910291 | ピン | 2 | 2 | | | | 5 | |
| 60 | 370700090 | ドローバ | 1 | 1 | | | | 1 | |

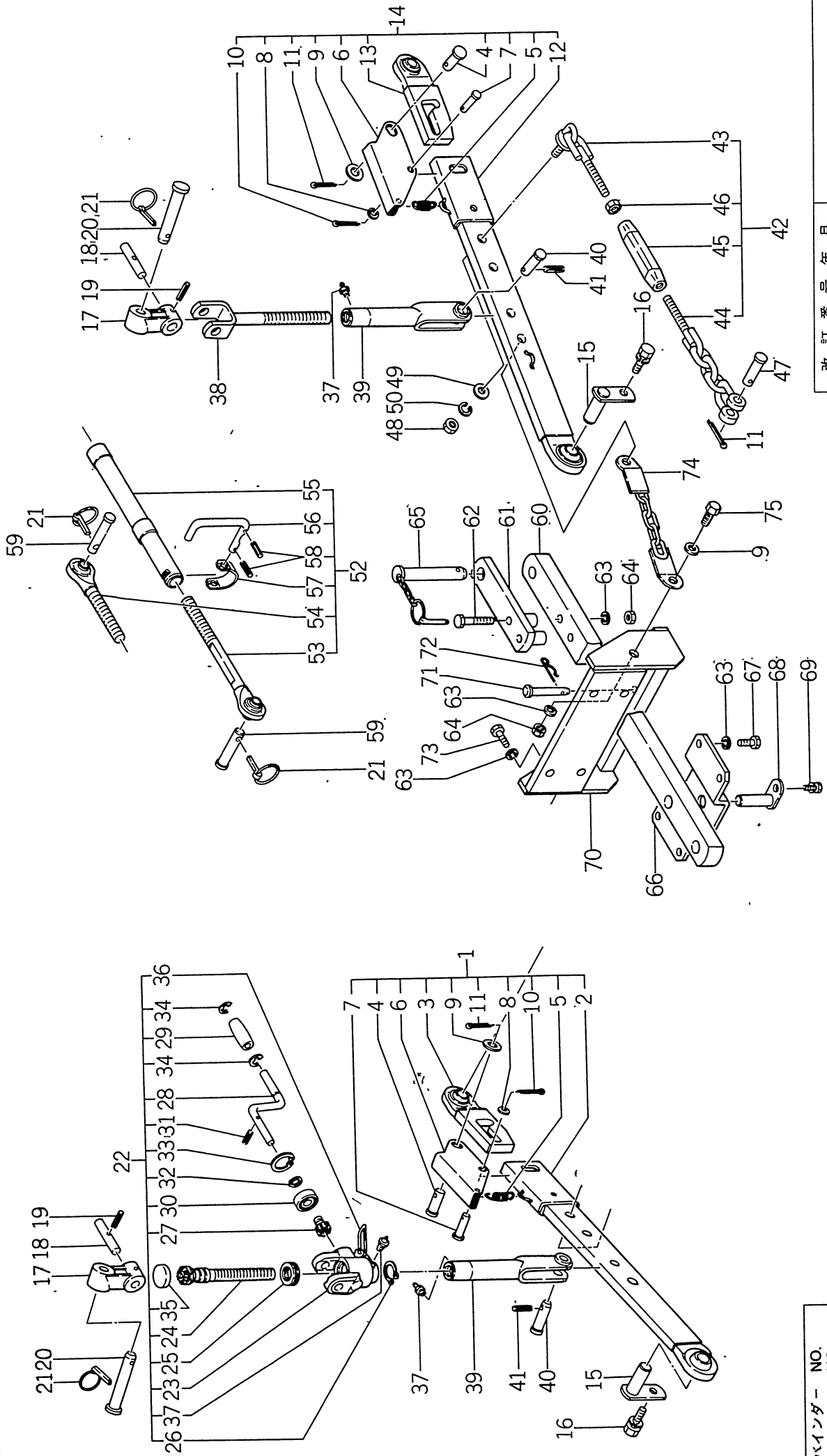
バインダー NO.
BINDER NO.
ISP3003

改訂番号 年月
SUPPLEMENT NO.

(1-186)



64A. 三点ヒツチ
THREE POINTS LINKAGE



| |
|---------------------|
| バインダー BINDER NO. |
| ISP3003 |

| |
|------------------------|
| 改訂番号 SUPPLEMENT NO. |
| 年月 |



64A. 三点ヒッチ
THREE POINTS LINKAGE

管理コード

| 見出 番号 REF.NO. | コード番号 CODE NO. | 部 品 名 称 PART NAME | SE 6000 | SE 6040 | 個 | 数 Q'ty | 注 文 単 位 Min.Q'ty | 備 考 REMARKS |
|---------------------|-------------------|----------------------|------------|------------|---|--------|------------------------|----------------|
| | | | | | | | | |
| 61 | 370700110 | ドローバ | 1 | 1 | | | 1 | |
| 62 | S 010109198 | ボルト | 2 | 2 | | | 10 | |
| 63 | S 027100016 | スプリングワッシャ | 10 | 10 | | | 10 | |
| 63 | S 027100016 | スプリングワッシャ | 14 | 14 | | | 10 | |
| 64 | S 020100016 | ナット | 2 | 2 | | | 5 | |
| 64 | S 020100016 | ナット | 6 | 6 | | | 5 | |
| 65 | 370900250 | ピン COMPL | 1 | 1 | | | 1 | |
| 66 | 370650230 | ヒッチ | 1 | 1 | | | 1 | |
| 67 | S 010111635 | ボルト | 4 | 4 | | | 5 | |
| 68 | 370900260 | ピン COMPL | 1 | 1 | | | 5 | |
| 69 | S 011301220 | ボルト | 1 | 1 | | | 5 | |
| 70 | 370650241 | ヒッチ | 1 | 1 | | | 1 | |
| 71 | 370910580 | ピン | 2 | 2 | | | 5 | |
| 72 | S 399730020 | ピン | 2 | 2 | | | 5 | |
| 73 | S 010111640 | ボルト | 4 | 4 | | | 10 | |
| 74 | 370500420 | スタビライザ | 2 | 2 | | | | |
| 75 | 399430510 | ボルト | 4 | 4 | | | | |

バインダー
BINDER NO.
ISP3003

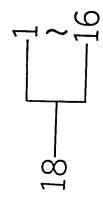
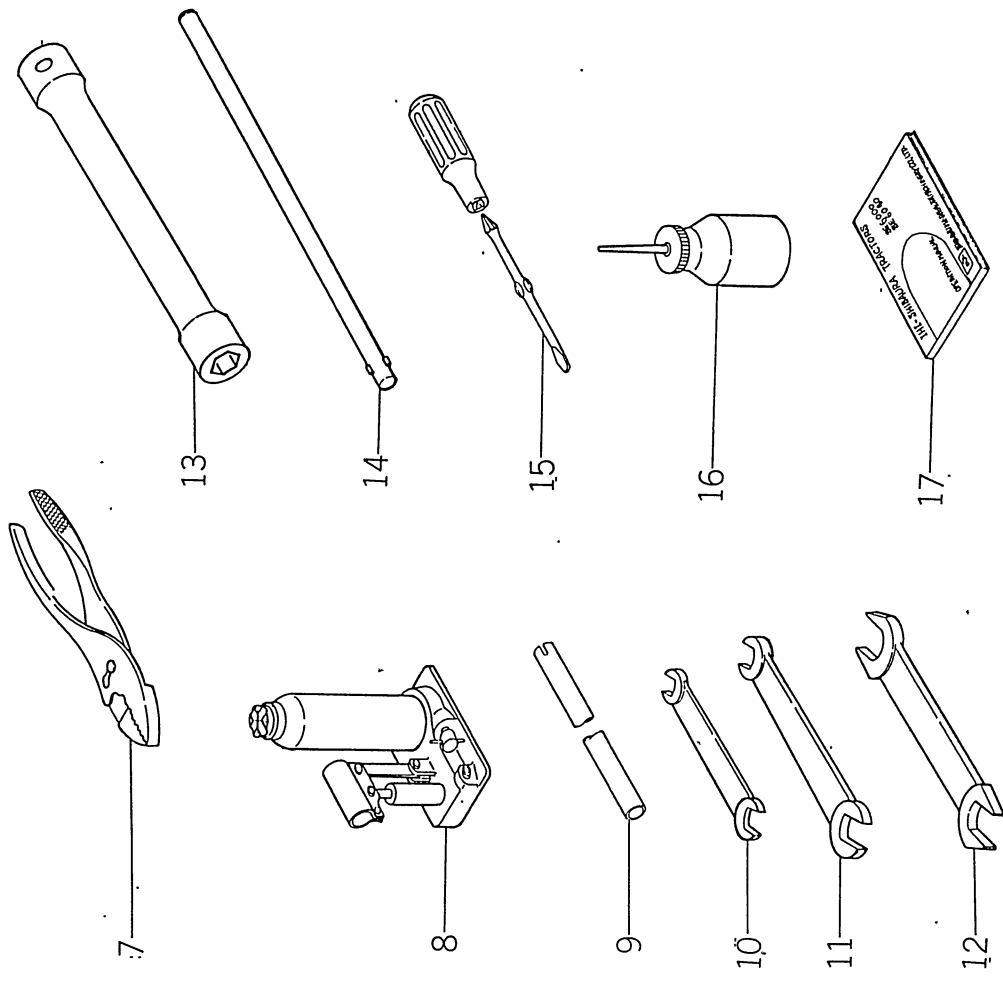
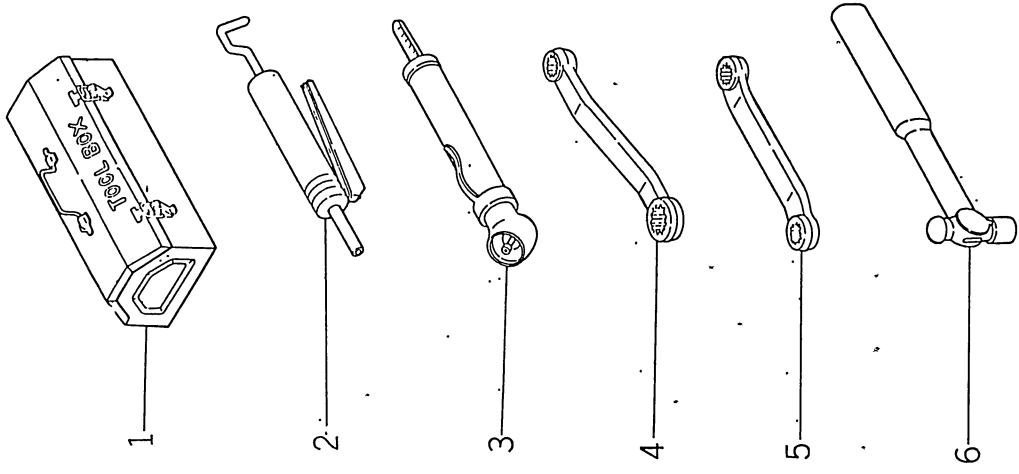
改訂番号 年月
SUPPLEMENT NO.

(1-188)



65. 工具, 付属品
TOOLS, ACCESSORIES

| |
|-------|
| 管理コード |
|-------|



| |
|-------------------------|
| バインダー NO. BINDER NO. |
| ISP3003 |

| |
|--------------------------|
| 改訂番号年月 SUPPLEMENT NO. |
|--------------------------|



工具, 付属品

65. TOOLS, ACCESSORIES

管理コード

| 見出番号 REF.NO. | コード番号 CODE NO. | 部 品 名 称 PART NAME | 個 数 Q'ty | | 注 文 単 位 Min.Q'ty | 備 考 REMARKS |
|-----------------|-------------------|----------------------|----------|---------|---------------------|----------------|
| | | | SE 6000 | SE 6040 | | |
| 1 | 395650090 | ツールボックス COMPL | 1 | 1 | 1 | |
| 2 | S 395160010 | グリスガン | 1 | 1 | 1 | |
| 3 | S 395360010 | タイヤゲージ | 1 | 1 | 1 | |
| 4 | 091101719 | オフセットレンチ; 17×19 | 1 | 1 | 1 | |
| 5 | 395420030 | オフセットレンチ; 24×30 | 1 | 1 | 1 | |
| 6 | S 093300001 | ハンマ | 1 | 1 | 1 | |
| 7 | S 093100150 | プライヤ | 1 | 1 | 1 | |
| 8 | 395110030 | ジャッキ | 1 | 1 | 1 | |
| 9 | 395120030 | ジャッキハンドル | 1 | 1 | 1 | |
| 10 | S 090101013 | スパナ; 10×13 | 1 | 1 | 1 | |
| 11 | 090101719 | スパナ; 17×19 | 1 | 1 | 1 | |
| 12 | 090102430 | スパナ; 24×30 | 1 | 1 | 1 | |
| 13 | 395470060 | ボックススパナ | 1 | 1 | 1 | |
| 14 | 395480040 | バー | 1 | 1 | 1 | |
| 15 | S 092409000 | ドライバ ASS'Y | 1 | 1 | 1 | |
| 16 | 395220010 | アブラサシ | 1 | 1 | 1 | |
| 17 | 300810590 | トリアツカイセツメイショ | 1 | 1 | 1 | |
| 18 | 395060120 | ツールキット | 1 | 1 | 1 | |

改訂番号年月

SUPPLEMENT NO.

(1-190)

バインダー NO.

BINDER NO.

ISP3003-



13. コード番号索引
CODE NO. INDEX

管理コード

| コード番号 CODE NO. | 目次番号 SECTION NO. | 見出番号 REF. NO. | コード番号 CODE NO. | 目次番号 SECTION NO. | 見出番号 REF. NO. | コード番号 CODE NO. | 目次番号 SECTION NO. | 見出番号 REF. NO. |
|-------------------|---------------------|------------------|-------------------|---------------------|------------------|-------------------|---------------------|------------------|
| S010100610 | 46 | 22 | S010111260 | 05 | 20 | S011300816 | 15 | 14 |
| S010100612 | 07 | 14 | S010111275 | 26 | 39 | S011300816 | 21A | 26 |
| S010100625 | 09 | 20 | S010111280 | 06 | 19 | S011300816 | 22A | 5 |
| S010100640 | 11 | 49 | S010111280 | 57 | 16 | S011300816 | 25A | 21 |
| S010100650 | 11 | 48 | S010111285 | 43 | 60 | S011300816 | 26 | 33 |
| 010100812 | 60 | 4 | S010111635 | 25A | 9 | S011300816 | 29 | 36 |
| S010100816 | 51 | 61 | S010111635 | 64A | 67 | S011300816 | 31 | 24 |
| S010100816 | 53 | 10 | S010111640 | 26 | 6 | S011300816 | 32 | 60 |
| S010100816 | 55 | 12 | S010111640 | 27 | 12 | S011300816 | 35 | 21 |
| S010100820 | 23A | 25 | S010111640 | 29 | 17 | S011300816 | 43 | 46 |
| S010100825 | 55 | 6 | S010111640 | 30 | 24 | S011300816 | 44 | 41 |
| S010100845 | 41 | 40 | S010111640 | 52 | 38 | S011300816 | 47A | 17 |
| S010100845 | 48 | 12 | S010111640 | 64A | 73 | S011300816 | 49 | 15 |
| S010100855 | 32 | 27 | S010111650 | 29 | 37 | S011300816 | 52 | 34 |
| S010101020 | 57 | 51 | S010111650 | 43 | 15 | S011300816 | 54 | 8 |
| 010101240 | 53 | 11 | S010111650 | 57 | 18 | S011300816 | 55 | 24 |
| 010109031 | 43 | 55 | S010201212 | 03 | 36 | S011300816 | 57 | 32 |
| 010109108 | 10 | 19 | S010700620 | 08 | 13 | S011300820 | 03 | 19 |
| 010109116 | 46 | 7 | 010700640 | 39 | 28 | S011300820 | 04 | 54 |
| 010109125 | 44 | 5 | 010709001 | 22A | 26 | S011300820 | 10 | 21 |
| 010109127 | 21A | 13 | S011100625 | 15 | 24 | S011300820 | 20A | 9 |
| 010109128 | 21A | 14 | S011130830 | 04 | 27 | S011300820 | 22A | 4 |
| 010109146 | 46 | 19 | 011140510 | 51 | 58 | S011300820 | 32 | 3 |
| 010109148 | 42 | 40 | S011140608 | 25A | 10 | S011300820 | 40 | 8 |
| 010109149 | 26 | 20 | S011140610 | 06 | 18 | S011300820 | 41 | 51 |
| S010109198 | 64A | 62 | 011140612 | 44 | 28 | S011300820 | 52 | 6 |
| 010109200 | 22A | 8 | S011140612 | 24A | 9 | S011300825 | 07 | 30 |
| 010109205 | 57 | 5 | S011140614 | 01A | 3 | S011300825 | 33 | 10 |
| 010109215 | 41 | 2 | S011140614 | 11 | 1 | S011300825 | 52 | 65 |
| 010109217 | 28 | 16 | S011140614 | 57 | 28 | S011300828 | 10 | 9 |
| 010110616 | 05 | 8 | S011140616 | 08 | 4 | S011300830 | 02A | 16 |
| S010110625 | 23A | 10 | S011140616 | 11 | 31 | S011300830 | 08 | 5 |
| 010110635 | 23A | 23 | S011140616 | 50 | 9 | S011300835 | 24A | 13 |
| 010110640 | 13 | 26 | S011140620 | 11 | 60 | S011301016 | 48 | 17 |
| 010110675 | 46 | 13 | S011140620 | 24A | 10 | S011301020 | 02A | 3 |
| S010110800 | 04 | 20 | S011140632 | 13 | 27 | S011301020 | 03 | 38 |
| S010110820 | 28 | 19 | S011150612 | 02A | 17 | S011301020 | 22A | 3 |
| S010110865 | 34 | 40 | S011150616 | 01A | 23 | S011301020 | 23A | 20 |
| S010110870 | 10 | 28 | S011300612 | 20A | 27 | S011301020 | 24A | 11 |
| S010110870 | 44 | 10 | S011300812 | 02A | 15 | S011301020 | 32 | 56 |
| 010110885 | 10 | 20 | S011300812 | 10 | 24 | S011301020 | 35 | 15 |
| 010111000 | 42 | 39 | S011300812 | 20A | 30 | S011301020 | 49 | 16 |
| 010111025 | 41 | 25 | S011300812 | 21A | 30 | S011301025 | 09 | 31 |
| S010111050 | 42 | 43 | S011300812 | 27 | 16 | S011301025 | 37 | 9 |
| S010111070 | 03 | 33 | S011300812 | 49 | 24 | S011301025 | 42 | 14 |
| S010111075 | 42 | 9 | 011300816 | 40 | 15 | S011301025 | 57 | 31 |
| S010111200 | 57 | 10 | S011300816 | 01A | 18 | S011301030 | 39 | 29 |
| S010111230 | 41 | 9 | S011300816 | 09 | 7 | S011301035 | 08 | 18 |
| S010111245 | 57 | 11 | S011300816 | 10 | 5 | S011301045 | 39 | 30 |
| 010111255 | 26 | 44 | S011300816 | 11 | 30 | S011301220 | 21A | 27 |

バインダー NO.
BINDER NO.

ISP3003

改訂番号年月

SUPPLEMENT NO.

13. コード番号索引
CODE NO. INDEX



管理コード

| コード番号 CODE NO. | 目次番号 SECTION NO. | 見出番号 REF. NO. | コード番号 CODE - NO. | 目次番号 SECTION NO. | 見出番号 REF. NO. | コード番号 CODE NO. | 目次番号 SECTION NO. | 見出番号 REF. NO. |
|-------------------|---------------------|------------------|---------------------|---------------------|------------------|-------------------|---------------------|------------------|
| S011301220 | 64A | 16 | S012100614 | 11 | 9 | S020100008 | 32 | 28 |
| S011301220 | 64A | 69 | S012100814 | 42 | 30 | S020100008 | 40 | 3 |
| 011310650 | 46 | 12 | S012100820 | 09 | 2 | S020100008 | 41 | 41 |
| S011310816 | 03 | 39 | S012100820 | 10 | 2 | S020100008 | 42 | 33 |
| S011310816 | 06 | 14 | S012100835 | 47A | 18 | S020100008 | 44 | 7 |
| S011310816 | 31 | 8 | S012100840 | 47A | 20 | S020100008 | 47A | 21 |
| S011310820 | 04 | 19 | 012101035 | 32 | 47 | S020100008 | 48 | 13 |
| S011310820 | 06 | 12 | 012109044 | 04 | 38 | S020100008 | 49 | 11 |
| S011310820 | 33 | 45 | 012109157 | 44 | 6 | S020100008 | 51 | 54 |
| S011310820 | 34 | 32 | S012110825 | 04 | 30 | S020100008 | 52 | 7 |
| S011310820 | 36 | 25 | S012110840 | 04 | 36 | S020100008 | 53 | 4 |
| S011310820 | 47A | 15 | S012111016 | 32 | 66 | S020100008 | 54 | 36 |
| S011310825 | 15 | 21 | S012111035 | 09 | 8 | S020100008 | 55 | 8 |
| S011310825 | 23A | 7 | 012111075 | 32 | 46 | S020100008 | 57 | 40 |
| S011310825 | 32 | 42 | S012111240 | 32 | 61 | 020100010 | 44 | 39 |
| S011310825 | 46 | 6 | 012111255 | 31 | 4 | S020100010 | 01A | 15 |
| S011310825 | 52 | 14 | 014100820 | 40 | 32 | S020100010 | 20A | 5 |
| S011310830 | 04 | 33 | 014110616 | 50 | 16 | S020100010 | 32 | 11 |
| S011310830 | 47A | 19 | 014110625 | 54 | 40 | S020100010 | 35 | 3 |
| S011310840 | 04 | 37 | S015100306 | 54 | 19 | S020100010 | 36 | 34 |
| S011310840 | 07 | 28 | 015100610 | 57 | 37 | S020100010 | 42 | 46 |
| S011310840 | 33 | 31 | S015100612 | 51 | 25 | S020100010 | 50 | 4 |
| 011311016 | 25A | 16 | S015100612 | 52 | 71 | S020100010 | 51 | 45 |
| S011311020 | 04 | 16 | 015109017 | 51 | 37 | S020100010 | 52 | 28 |
| S011311020 | 31 | 10 | 015140412 | 13 | 25 | S020100010 | 54 | 2 |
| S011311025 | 52 | 4 | 015140412 | 14 | 18 | S020100010 | 57 | 53 |
| S011311030 | 03 | 41 | S015140420 | 20A | 23 | S020100012 | 11 | 2 |
| S011311030 | 05 | 26 | 015140512 | 49 | 8 | S020100012 | 22A | 22 |
| S011311030 | 35 | 2 | S015140520 | 51 | 36 | S020100012 | 26 | 41 |
| S011311030 | 41 | 36 | S015140612 | 32 | 9 | S020100012 | 57 | 12 |
| S011311030 | 42 | 7 | S020100003 | 54 | 20 | S020100016 | 25A | 4 |
| S011311030 | 52 | 68 | S020100004 | 01A | 33 | S020100016 | 26 | 21 |
| S011311035 | 31 | 28 | S020100004 | 20A | 18 | S020100016 | 29 | 38 |
| S011311040 | 03 | 32 | S020100004 | 21A | 17 | S020100016 | 57 | 8 |
| S011311040 | 31 | 29 | S020100004 | 54 | 17 | S020100016 | 64A | 64 |
| S011311040 | 43 | 57 | S020100005 | 54 | 35 | S020100016 | 64A | 64 |
| S011311225 | 05 | 34 | S020100006 | 09 | 21 | 020100018 | 64A | 46 |
| S011311230 | 30 | 5 | S020100006 | 11 | 23 | S020100116 | 43 | 56 |
| S011311230 | 58 | 18 | S020100006 | 15 | 16 | 020109001 | 46 | 2 |
| S011311235 | 25A | 2 | S020100006 | 20A | 31 | 020109006 | 51 | 51 |
| S011311235 | 26 | 14 | S020100006 | 24A | 35 | 020109028 | 52 | 58 |
| S011311235 | 29 | 31 | S020100006 | 51 | 26 | 020109042 | 26 | 51 |
| S011311235 | 32 | 62 | S020100006 | 53 | 18 | 020109042 | 27 | 24 |
| S011311235 | 43 | 30 | S020100006 | 55 | 19 | 020109059 | 42 | 50 |
| S011311240 | 31 | 27 | S020100008 | 04 | 46 | 020109066 | 58 | 14 |
| S011311240 | 43 | 66 | S020100008 | 10 | 14 | 020109066 | 59 | 8 |
| S011311250 | 05 | 14 | S020100008 | 21A | 10 | 020109066 | 59 | 8 |
| S011311250 | 26 | 7 | S020100008 | 22A | 30 | 020109070 | 05 | 31 |
| S011311250 | 27 | 11 | S020100008 | 23A | 5 | S020110008 | 04 | 31 |
| S011600612 | 07 | 24 | S020100008 | 26 | 55 | S020110008 | 09 | 12 |

バインダー NO.
BINDER NO.

ISP3003

改訂番号年月

SUPPLEMENT NO.



13. コード番号索引
CODE NO. INDEX

管理コード

| コード番号 CODE NO. | 目次番号 SECTION NO. | 見出番号 REF. NO. | コード番号 CODE NO. | 目次番号 SECTION NO. | 見出番号 REF. NO. | コード番号 CODE NO. | 目次番号 SECTION NO. | 見出番号 REF. NO. |
|-------------------|---------------------|------------------|-------------------|---------------------|------------------|-------------------|---------------------|------------------|
| S020200010 | 04 | 39 | S026100005 | 51 | 60 | S027100006 | 11 | 22 |
| S020200010 | 08 | 7 | S026100006 | 01A | 11 | S027100006 | 15 | 27 |
| S020200010 | 32 | 65 | S026100006 | 15 | 26 | S027100006 | 23A | 11 |
| 020200018 | 64A | 48 | S026100006 | 29 | 42 | S027100006 | 46 | 20 |
| 020200020 | 27 | 25 | S026100006 | 44 | 30 | S027100006 | 51 | 27 |
| S020200020 | 26 | 52 | S026100006 | 50 | 10 | S027100006 | 53 | 17 |
| S020210010 | 09 | 9 | S026100006 | 51 | 28 | 027100008 | 46 | 8 |
| S020210012 | 32 | 67 | S026100006 | 52 | 70 | S027100008 | 04 | 21 |
| S020300006 | 07 | 21 | S026100008 | 10 | 22 | S027100008 | 04 | 32 |
| 020300010 | 44 | 45 | S026100008 | 20A | 8 | S027100008 | 09 | 13 |
| S020400020 | 07 | 10 | S026100008 | 21A | 23 | S027100008 | 10 | 15 |
| S020500012 | 44 | 44 | S026100008 | 35 | 30 | S027100008 | 11 | 28 |
| S020610012 | 31 | 25 | S026100008 | 40 | 26 | S027100008 | 22A | 31 |
| 020700008 | 10 | 3 | S026100008 | 49 | 25 | S027100008 | 23A | 6 |
| 022100003 | 26 | 29 | S026100008 | 51 | 53 | S027100008 | 26 | 54 |
| 022400006 | 54 | 41 | S026100008 | 52 | 56 | S027100008 | 40 | 33 |
| S022400008 | 44 | 26 | 026100010 | 44 | 21 | S027100008 | 40 | 4 |
| S022400010 | 57 | 22 | S026100010 | 01A | 17 | S027100008 | 42 | 34 |
| S022400012 | 53 | 8 | S026100010 | 09 | 10 | S027100008 | 44 | 8 |
| S022700300 | 25A | 17 | S026100010 | 20A | 4 | S027100008 | 47A | 10 |
| S022700350 | 28 | 7 | S026100010 | 36 | 35 | S027100008 | 48 | 9 |
| S022700400 | 33 | 11 | S026100010 | 43 | 36 | S027100008 | 49 | 12 |
| S022700400 | 34 | 1 | S026100010 | 51 | 44 | S027100008 | 51 | 62 |
| 022700500 | 41 | 6 | S026100010 | 52 | 30 | S027100008 | 52 | 47 |
| S022700500 | 42 | 22 | S026100010 | 54 | 38 | S027100008 | 53 | 5 |
| S024100006 | 01A | 9 | S026100010 | 55 | 16 | S027100008 | 54 | 37 |
| S024100006 | 02A | 9 | S026100010 | 64A | 8 | S027100008 | 55 | 7 |
| 024500008 | 50 | 14 | S026100012 | 40 | 23 | S027100008 | 57 | 39 |
| S024500010 | 04 | 51 | S026100012 | 53 | 12 | S027100010 | 01A | 16 |
| S025100006 | 46 | 14 | S026100016 | 57 | 7 | S027100010 | 03 | 34 |
| S025100008 | 23A | 24 | 026100018 | 64A | 49 | S027100010 | 04 | 40 |
| S025100008 | 34 | 39 | S026100020 | 64A | 9 | S027100010 | 08 | 8 |
| S025100010 | 04 | 50 | S026100020 | 64A | 9 | S027100010 | 09 | 11 |
| S025100010 | 42 | 47 | 026100010 | 55 | 25 | S027100010 | 11 | 36 |
| S025100012 | 03 | 35 | S026100010 | 54 | 23 | S027100010 | 32 | 57 |
| S025100012 | 23A | 26 | S026100011 | 06 | 13 | S027100010 | 35 | 4 |
| S025100012 | 27 | 3 | 026100018 | 53 | 7 | S027100010 | 36 | 36 |
| S025100012 | 30 | 27 | S026100023 | 57 | 21 | S027100010 | 42 | 41 |
| S025100012 | 35 | 6 | S026100032 | 05 | 33 | S027100010 | 42 | 8 |
| S025100012 | 49 | 5 | S027100003 | 54 | 21 | S027100010 | 50 | 5 |
| 025100014 | 09 | 35 | S027100004 | 01A | 32 | S027100010 | 54 | 4 |
| 025100014 | 32 | 41 | S027100004 | 20A | 17 | S027100010 | 57 | 52 |
| 025100014 | 41 | 49 | S027100004 | 21A | 16 | S027100012 | 05 | 21 |
| S025100016 | 30 | 10 | S027100004 | 54 | 16 | S027100012 | 06 | 20 |
| S025100016 | 32 | 64 | S027100005 | 54 | 34 | S027100012 | 11 | 3 |
| S025100016 | 36 | 21 | S027100006 | 01A | 10 | S027100012 | 22A | 21 |
| S025100016 | 36 | 7 | S027100006 | 02A | 8 | S027100012 | 26 | 40 |
| S025100020 | 23A | 17 | S027100006 | 05 | 9 | S027100012 | 31 | 26 |
| S025100020 | 29 | 20 | S027100006 | 08 | 14 | S027100012 | 32 | 68 |
| S026100004 | 20A | 16 | S027100006 | 09 | 22 | S027100012 | 43 | 61 |

バインダー NO.
BINDER NO.
ISP3003

改訂番号年月
SUPPLEMENT NO.

13. コード番号索引
CODE NO. INDEX



管理コード

| コード番号 CODE NO. | 目次番号 SECTION NO. | 見出番号 REF. NO. | コード番号 CODE NO. | 目次番号 SECTION NO. | 見出番号 REF. NO. | コード番号 CODE NO. | 目次番号 SECTION NO. | 見出番号 REF. NO. |
|-------------------|---------------------|------------------|-------------------|---------------------|------------------|-------------------|---------------------|------------------|
| S027100012 | 46 | 32 | S030300632 | 30 | 22 | 036100024 | 06 | 9 |
| S027100012 | 57 | 13 | S030300632 | 31 | 14 | S036100025 | 39 | 8 |
| S027100016 | 25A | 3 | S030300632 | 32 | 39 | S036100030 | 29 | 16 |
| S027100016 | 26 | 8 | S030300632 | 36 | 16 | S036100030 | 36 | 28 |
| S027100016 | 27 | 13 | S030300632 | 43 | 34 | S036100030 | 64A | 26 |
| S027100016 | 29 | 18 | 030300636 | 28 | 27 | S036100035 | 29 | 15 |
| S027100016 | 30 | 25 | S030300645 | 28 | 15 | S036100035 | 37 | 20 |
| S027100016 | 43 | 16 | S030300645 | 32 | 37 | S036100035 | 41 | 43 |
| S027100016 | 52 | 39 | S030300645 | 36 | 15 | S036100040 | 38 | 11 |
| S027100016 | 57 | 6 | S030300645 | 64A | 19 | S036100050 | 37 | 24 |
| S027100016 | 64A | 63 | S030300736 | 43 | 52 | S036100050 | 37 | 4 |
| S027100016 | 64A | 63 | S030300816 | 42 | 48 | S036100055 | 33 | 5 |
| S027100018 | 64A | 50 | S030300825 | 52 | 20 | S036100055 | 43 | 26 |
| S028100300 | 25A | 18 | 030300840 | 36 | 31 | 036100060 | 34 | 29 |
| S028100350 | 28 | 8 | S030300840 | 39 | 12 | 036300045 | 34 | 21 |
| S028100400 | 33 | 12 | S030300840 | 52 | 5 | S036300060 | 33 | 6 |
| S028100400 | 34 | 2 | S030300840 | 64A | 41 | S036500022 | 37 | 30 |
| S028100500 | 41 | 7 | S030300845 | 41 | 47 | S036500035 | 05 | 39 |
| S028100500 | 42 | 21 | 030301055 | 43 | 18 | 036500042 | 06 | 23 |
| S030102015 | 29 | 43 | S030500612 | 03 | 30 | 036500042 | 64A | 33 |
| S030102015 | 35 | 29 | S030500612 | 05 | 13 | S036500047 | 03 | 8 |
| S030102015 | 40 | 19 | S030500612 | 39 | 10 | S036500047 | 43 | 9 |
| S030102015 | 44 | 31 | S030500625 | 03 | 11 | S036500052 | 06 | 6 |
| S030102025 | 51 | 52 | S030500820 | 05 | 44 | S036500072 | 28 | 6 |
| S030102025 | 52 | 63 | S030500820 | 30 | 18 | S036500090 | 34 | 10 |
| S030103020 | 40 | 24 | S030501025 | 03 | 12 | S036500090 | 37 | 8 |
| S030103020 | 44 | 17 | S030501025 | 32 | 45 | S036500100 | 33 | 28 |
| S030103020 | 64A | 10 | S030501025 | 36 | 5 | S036500100 | 41 | 35 |
| S030103025 | 31 | 23 | S030501332 | 03 | 13 | 036500110 | 38 | 12 |
| S030103025 | 32 | 7 | S030501332 | 25A | 13 | 036709010 | 34 | 36 |
| S030103025 | 43 | 37 | S030501332 | 29 | 23 | 036800005 | 21A | 5 |
| S030103025 | 44 | 22 | 030509013 | 06 | 3 | S036800008 | 55 | 21 |
| S030103025 | 52 | 31 | 031310610 | 40 | 18 | S036800008 | 64A | 34 |
| S030103030 | 26 | 48 | S031310615 | 29 | 41 | 036809003 | 21A | 21 |
| S030103030 | 27 | 21 | 031310850 | 52 | 62 | S040106004 | 06 | 22 |
| S030104030 | 64A | 11 | S031311020 | 52 | 29 | S040106006 | 29 | 14 |
| 030105050 | 26 | 30 | S031311045 | 64A | 7 | S040106006 | 35 | 7 |
| 030300316 | 55 | 17 | 034109004 | 05 | 3 | S040106011 | 33 | 4 |
| 030300512 | 44 | 14 | S034109005 | 07 | 8 | 040106012 | 38 | 4 |
| 030300518 | 64A | 31 | S034109026 | 05 | 29 | S040106012 | 34 | 30 |
| S030300520 | 32 | 26 | 034303013 | 23A | 2 | S040106013 | 33 | 43 |
| S030300525 | 44 | 15 | 034303013 | 46 | 3 | 040106014 | 42 | 15 |
| S030300525 | 51 | 46 | S036100010 | 54 | 29 | S040106204 | 03 | 7 |
| S030300545 | 32 | 5 | S036100014 | 04 | 44 | S040106204 | 07 | 4 |
| S030300612 | 04 | 7 | S036100015 | 35 | 32 | S040106205 | 06 | 4 |
| 030300616 | 05 | 6 | S036100018 | 31 | 12 | S040106208 | 34 | 3 |
| 030300616 | 43 | 41 | S036100020 | 06 | 25 | 040106210 | 37 | 2 |
| S030300620 | 39 | 9 | S036100020 | 22A | 14 | S040106210 | 34 | 19 |
| S030300620 | 64A | 58 | S036100020 | 43 | 32 | S040106210 | 37 | 25 |
| S030300625 | 35 | 27 | S036100020 | 64A | 32 | S040106211 | 28 | 24 |

バインダー NO.
BINDER NO.

ISP3003

(1-194)

改訂番号年月

SUPPLEMENT NO.



13. コード番号索引
CODE NO. INDEX

| | | | | | | 管理コード | | |
|-------------------|---------------------|------------------|-------------------|---------------------|------------------|-------------------|---------------------|------------------|
| コード番号 CODE NO. | 目次番号 SECTION NO. | 見出番号 REF. NO. | コード番号 CODE NO. | 目次番号 SECTION NO. | 見出番号 REF. NO. | コード番号 CODE NO. | 目次番号 SECTION NO. | 見出番号 REF. NO. |
| S040106211 | 41 | 28 | 050600070 | 42 | 13 | S060610000 | 27 | 22 |
| S040106212 | 42 | 5 | 050600100 | 27 | 9 | S060610000 | 36 | 27 |
| 040106213 | 41 | 29 | 050609021 | 30 | 4 | S060610000 | 52 | 12 |
| S040106307 | 37 | 18 | 050609032 | 26 | 25 | S060610000 | 64A | 37 |
| S040106308 | 34 | 11 | 052100080 | 43 | 68 | S060620000 | 26 | 5 |
| S040106309 | 33 | 29 | 052100100 | 09 | 6 | S060620000 | 29 | 29 |
| S040106309 | 42 | 6 | S052100100 | 39 | 22 | S060620000 | 43 | 49 |
| 040106313 | 42 | 17 | S052100110 | 39 | 14 | 060630000 | 43 | 69 |
| 040116005 | 13 | 15 | S052100120 | 39 | 21 | S060630000 | 24A | 17 |
| 040116205 | 06 | 5 | S052100140 | 35 | 20 | S060630000 | 25A | 19 |
| 040116211 | 33 | 35 | S052100150 | 35 | 24 | S060630000 | 26 | 13 |
| S040116308 | 34 | 9 | S052100160 | 40 | 2 | S060630000 | 29 | 30 |
| 040136004 | 64A | 30 | S052100160 | 43 | 29 | S060630000 | 36 | 8 |
| 040146004 | 22A | 9 | 052100180 | 36 | 24 | S064100045 | 03 | 3 |
| 040146201 | 14 | 16 | S052100180 | 08 | 11 | 064109001 | 03 | 10 |
| 040146202 | 14 | 17 | S052100180 | 30 | 23 | 064200025 | 04 | 5 |
| 040156017 | 38 | 19 | S052100180 | 39 | 23 | 064200035 | 03 | 4 |
| S040156309 | 37 | 34 | S052100180 | 41 | 38 | 064200040 | 04 | 6 |
| 042200135 | 37 | 32 | S052100200 | 23A | 9 | S064500010 | 46 | 28 |
| 042209004 | 30 | 21 | S052100210 | 39 | 25 | S064500030 | 46 | 29 |
| 042209050 | 34 | 37 | S052100210 | 40 | 11 | S064500030 | 47A | 8 |
| 042220335 | 33 | 7 | S052100240 | 39 | 6 | 064500040 | 32 | 53 |
| S042309007 | 03 | 6 | S052100240 | 43 | 39 | S064500040 | 47A | 9 |
| S042530208 | 26 | 27 | S052100400 | 03 | 23 | S064500040 | 48 | 15 |
| 042530210 | 41 | 5 | 052100501 | 26 | 34 | 064509001 | 43 | 12 |
| 042530211 | 30 | 7 | 052109020 | 38 | 6 | 064509002 | 39 | 3 |
| 042530213 | 30 | 8 | 052109021 | 39 | 26 | 064509002 | 44 | 4 |
| S042532206 | 26 | 26 | 052109038 | 38 | 8 | S064600016 | 30 | 9 |
| S042532207 | 28 | 5 | 052110160 | 22A | 27 | S064600016 | 36 | 6 |
| 042532211 | 41 | 4 | 052110160 | 43 | 14 | 064609002 | 39 | 4 |
| S048100011 | 32 | 29 | 052110160 | 44 | 2 | S064700012 | 23A | 27 |
| S048100011 | 35 | 18 | 052110200 | 48 | 11 | S064700012 | 27 | 2 |
| S048100011 | 36 | 18 | S052110200 | 44 | 43 | S064700012 | 30 | 26 |
| 048190028 | 42 | 35 | S052300400 | 43 | 64 | S064700012 | 35 | 5 |
| 050103125 | 33 | 2 | S052300500 | 35 | 14 | S064700012 | 49 | 4 |
| 050103140 | 31 | 20 | S052300550 | 43 | 21 | S065600016 | 32 | 63 |
| S050202230 | 27 | 10 | S052300600 | 43 | 22 | 068109021 | 36 | 39 |
| S050202230 | 35 | 13 | S052300800 | 46 | 21 | S068110280 | 03 | 16 |
| S050202230 | 42 | 24 | S052300850 | 26 | 12 | S068120950 | 23A | 19 |
| S050202340 | 37 | 6 | S052300850 | 37 | 7 | S068209026 | 09 | 25 |
| S050203115 | 39 | 5 | S052301000 | 31 | 21 | S068209054 | 09 | 26 |
| 050203118 | 29 | 2 | S052301000 | 43 | 6 | 068209070 | 04 | 55 |
| S050209047 | 05 | 24 | 052301050 | 03 | 43 | T080220042 | 05 | 35 |
| 050209049 | 29 | 3 | 052301250 | 09 | 5 | S090101013 | 65 | 10 |
| S050301140 | 26 | 16 | 052301250 | 39 | 13 | 090101719 | 65 | 11 |
| 050309017 | 43 | 7 | 052310250 | 46 | 11 | 090102430 | 65 | 12 |
| 050309041 | 30 | 3 | 052310250 | 47A | 14 | 091101719 | 65 | 4 |
| 050309049 | 24A | 21 | 052310550 | 24A | 29 | S092409000 | 65 | 15 |
| 050309050 | 24A | 22 | 052310750 | 43 | 13 | S093100150 | 65 | 7 |
| 050600070 | 27 | 6 | S060610000 | 26 | 49 | S093300001 | 65 | 6 |

13. コード番号索引
CODE NO. INDEX

管理コード

| コード番号 CODE NO. | 目次番号 SECTION NO. | 見出番号 REF. NO. | コード番号 CODE NO. | 目次番号 SECTION NO. | 見出番号 REF. NO. | コード番号 CODE NO. | 目次番号 SECTION NO. | 見出番号 REF. NO. |
|-------------------|------------------------|------------------|-------------------|------------------------|------------------|-------------------|------------------------|------------------|
| 110106460 | 03 | 1 | S120736031 | 07 | 6 | 131296255 | 11 | 19 |
| 110126150 | 03 | 42 | S120996010 | 07 | 12 | 131296258 | 11 | 44 |
| 110136150 | 04 | 2 | 130306140 | 09 | 30 | 131296259 | 11 | 45 |
| 110136160 | 04 | 3 | 130340100 | 49 | 6 | 131296296 | 11 | 38 |
| 110146061 | 04 | 4 | 130366070 | 09 | 36 | 131296303 | 11 | 8 |
| 110156060 | 05 | 10 | 130506020 | 11 | 50 | 131296462 | 11 | 46 |
| 110156070 | 05 | 11 | 130516011 | 11 | 52 | 131296544 | 11 | 59 |
| 110156080 | 05 | 12 | 130516012 | 11 | 53 | 131296545 | 11 | 58 |
| 110366180 | 03 | 37 | 130516013 | 11 | 56 | 131406130 | 12 | 1-11 |
| 110406180 | 05 | 22 | 130516014 | 11 | 51 | S131406130 | 09 | 23 |
| 110506050 | 04 | 52 | 130516015 | 11 | 54 | 131406140 | 12 | 2-11 |
| 110506071 | 04 | 59 | 130516016 | 11 | 25 | S131406140 | 09 | 24 |
| 110716320 | 03 | 29 | 130516017 | 11 | 26 | 131426010 | 12 | 11 |
| 110766070 | 03 | 17 | 130516018 | 11 | 55 | 131426040 | 11 | 33 |
| S110996150 | 03 | 18 | 130556210 | 09 | 33 | 131436030 | 12 | 5 |
| 110996390 | 04 | 53 | 130556220 | 09 | 32 | 131436080 | 12 | 5 |
| 110996400 | 05 | 25 | 131016830 | 09 | 1 | 131436130 | 12 | 5 |
| 110996410 | 03 | 31 | 131016830 | 11 | 1-60 | 131436180 | 12 | 5 |
| 111016310 | 04 | 1 | 131116350 | 11 | 15 | 131436230 | 12 | 5 |
| S111136020 | 03 | 26 | 131136050 | 11 | 34 | 131436280 | 12 | 5 |
| 111136200 | 03 | 27 | 131156020 | 11 | 14 | 131436330 | 12 | 5 |
| 111146690 | 04 | 14 | 131176010 | 11 | 12 | 131436380 | 12 | 5 |
| 111216260 | 04 | 48 | 131176020 | 11 | 11 | 131436430 | 12 | 5 |
| 111996220 | 04 | 49 | 131186020 | 11 | 13 | 131436480 | 12 | 5 |
| 115026150 | 05 | 40 | 131226040 | 11 | 41 | 131436530 | 12 | 5 |
| 115107110 | 05 | 37 | 131226150 | 11 | 57 | 131446000 | 12 | 4 |
| S115176032 | 05 | 41 | 131246090 | 11 | 24 | 131446001 | 12 | 7 |
| 115256280 | 05 | 1 | 131296002 | 11 | 32 | 131446002 | 12 | 6 |
| 115276090 | 05 | 2 | 131296002 | 11 | 7 | 131446003 | 12 | 8 |
| 115317280 | 05 | 36 | 131296026 | 11 | 21 | 131446004 | 12 | 10 |
| 115326170 | 05 | 38 | 131296027 | 11 | 20 | 131446005 | 12 | 1 |
| 115356370 | 05 | 27 | 131296028 | 11 | 18 | 131446006 | 12 | 3 |
| 115376120 | 05 | 28 | 131296030 | 11 | 43 | 131446015 | 12 | 2 |
| 115396250 | 05 | 32 | 131296039 | 11 | 10 | 131446060 | 12 | 9 |
| 115416130 | 05 | 4 | 131296058 | 11 | 42 | 131506500 | 09 | 15 |
| 120036171 | 04 | 41 | 131296061 | 11 | 4 | 131506510 | 09 | 16 |
| S120076020 | 07 | 11 | 131296130 | 11 | 37 | 131506520 | 09 | 17 |
| S120116070 | 07 | 2 | 131296133 | 11 | 40 | 131506530 | 09 | 18 |
| 120166210 | 04 | 9 | 131296134 | 11 | 40 | 131716070 | 09 | 4 |
| 120176210 | 04 | 10 | 131296135 | 11 | 40 | 131726070 | 09 | 14 |
| S120186010 | 04 | 12 | 131296136 | 11 | 40 | S131806010 | 10 | 23 |
| 120216030 | 04 | 47 | 131296222 | 11 | 6 | 131996090 | 09 | 3 |
| S120226010 | 04 | 13 | 131296235 | 11 | 16 | 135596210 | 04 | 28 |
| 120266260 | 07 | 3 | 131296239 | 11 | 35 | 135616171 | 04 | 34 |
| T120276020 | 07 | 9 | 131296240 | 11 | 39 | 135996120 | 04 | 35 |
| 120306090 | 04 | 42 | 131296242 | 11 | 29 | 135996260 | 04 | 29 |
| 120356011 | 04 | 58 | 131296243 | 11 | 47 | T140016090 | 08 | 1 |
| 120356060 | 04 | 43 | 131296244 | 11 | 5 | 140036100 | 08 | 19 |
| S120406040 | 04 | 8 | 131296250 | 11 | 27 | S140126062 | 08 | 6 |
| 120456190 | 07 | 1 | 131296255 | 11 | 17 | 140126160 | 08 | 3 |

バインダー NO.
BINDER NO.

ISP3003

(1-196)

改訂番号年月

SUPPLEMENT NO.



13. コード番号索引
CODE NO. INDEX

管理コード

| コード番号 CODE NO. | 目次番号 SECTION NO. | 見出番号 REF. NO. | コード番号 CODE NO. | 目次番号 SECTION NO. | 見出番号 REF. NO. | コード番号 CODE NO. | 目次番号 SECTION NO. | 見出番号 REF. NO. |
|-------------------|---------------------|------------------|-------------------|---------------------|------------------|-------------------|---------------------|------------------|
| 140126170 | 08 | 2 | 185366080 | 09 | 28 | S198436010 | 03 | 21 |
| 140406200 | 08 | 9 | 185416280 | 14 | 7 | 198436060 | 04 | 22 |
| 140426040 | 08 | 10 | 185416290 | 14 | 6 | 198436060 | 07 | 26 |
| 140516140 | 08 | 15 | 185416310 | 13 | 5 | S198466010 | 03 | 2 |
| 140526051 | 08 | 16 | 185416320 | 13 | 7 | S198486070 | 08 | 23 |
| 140606020 | 08 | 20 | 185416330 | 13 | 9 | S198486080 | 08 | 21 |
| 140606030 | 08 | 22 | 185426090 | 14 | 10 | 198486250 | 09 | 34 |
| 140996040 | 08 | 12 | 185436110 | 14 | 12 | 198486650 | 03 | 25 |
| 140996090 | 08 | 17 | 185446111 | 14 | 15 | 198516700 | 05 | 43 |
| 145016350 | 07 | 15 | 185446151 | 14 | 11 | 198516860 | 03 | 5 |
| 145116040 | 07 | 17 | 185446169 | 14 | 14 | 198516860 | 05 | 23 |
| S145126010 | 07 | 19 | 185446170 | 14 | 13 | 198516864 | 03 | 5 |
| 145136091 | 07 | 16 | 185446172 | 14 | 9 | 198516864 | 05 | 23 |
| 145146050 | 07 | 22 | 185446173 | 14 | 3 | 198516867 | 03 | 5 |
| 145156010 | 07 | 18 | 185446174 | 14 | 4 | 198516867 | 05 | 23 |
| 145206040 | 04 | 24 | 185446175 | 14 | 1 | 198516960 | 05 | 15 |
| 145216051 | 04 | 17 | 185446176 | 14 | 2 | 198516964 | 05 | 15 |
| 145226100 | 04 | 25 | 185446179 | 14 | 5 | 198516967 | 05 | 15 |
| 145306420 | 07 | 29 | 185446180 | 14 | 8 | 198516970 | 05 | 16 |
| 145336430 | 07 | 25 | 185446181 | 14 | 19 | 198516974 | 05 | 16 |
| 145536120 | 04 | 57 | 185446189 | 13 | 6 | 198516977 | 05 | 16 |
| 145996100 | 04 | 26 | 185606140 | 09 | 29 | 198516980 | 05 | 42 |
| 145996180 | 07 | 23 | 185706220 | 10 | 17 | 198516984 | 05 | 42 |
| 145996190 | 07 | 27 | 185726021 | 10 | 18 | 198516987 | 05 | 42 |
| 145996200 | 04 | 18 | 185816110 | 13 | 19 | S198636040 | 10 | 7 |
| 152110200 | 47A | 16 | 185846338 | 13 | 20 | 198736081 | 03 | 15 |
| 165016110 | 10 | 6 | 185846339 | 13 | 4 | 198756090 | 01A | 21 |
| 165026040 | 06 | 21 | 185846340 | 13 | 13 | 198996020 | 07 | 13 |
| 165036030 | 06 | 1 | 185846341 | 13 | 14 | 199106020 | 09 | 19 |
| 165156100 | 10 | 1 | 185846343 | 13 | 16 | 199106020 | 24A | 33 |
| 165206010 | 10 | 12 | 185846344 | 13 | 17 | 199216030 | 07 | 7 |
| 165206100 | 10 | 10 | 185846345 | 13 | 18 | S199216080 | 03 | 9 |
| 165266021 | 10 | 26 | 185846346 | 13 | 21 | S199236090 | 07 | 5 |
| 165296021 | 10 | 25 | 185846347 | 13 | 22 | 199236410 | 05 | 5 |
| 165316080 | 06 | 11 | 185846348 | 13 | 23 | S199260020 | 06 | 24 |
| 165326050 | 06 | 2 | 185846351 | 13 | 8 | S199260030 | 06 | 10 |
| 165356010 | 06 | 15 | 185846352 | 13 | 3 | 199266140 | 05 | 17 |
| 165366030 | 06 | 17 | 185846353 | 13 | 1 | 199266150 | 05 | 18 |
| 165366040 | 06 | 16 | 185846354 | 13 | 10 | S199280530 | 28 | 2 |
| 165416220 | 05 | 7 | 185846355 | 13 | 11 | S199280540 | 28 | 3 |
| 165456040 | 06 | 8 | 185846356 | 13 | 24 | S199280550 | 28 | 4 |
| 165456050 | 06 | 7 | 185866140 | 13 | 12 | S199280590 | 26 | 38 |
| 165466050 | 03 | 14 | 190196680 | 63 | 10 | S199280870 | 28 | 21 |
| 165996031 | 10 | 4 | 195816161 | 04 | 15 | S199280880 | 28 | 22 |
| 165996050 | 10 | 13 | S198216440 | 04 | 11 | S199280890 | 28 | 23 |
| 165996280 | 10 | 11 | S198346010 | 09 | 27 | S199316100 | 05 | 30 |
| 165996290 | 10 | 8 | S198346020 | 23A | 18 | S199376010 | 03 | 28 |
| 185046130 | 10 | 16 | 198416140 | 03 | 20 | S199436040 | 07 | 20 |
| 185086220 | 03 | 40 | 198416180 | 43 | 62 | 199436120 | 05 | 19 |
| S185246010 | 03 | 24 | 198436010 | 43 | 63 | S199486010 | 04 | 45 |

バインダー NO.
BINDER NO.
ISP3003

改訂番号年月
SUPPLEMENT NO.

13. コード番号索引
CODE NO. INDEX

管理コード

| コード番号 CODE NO. | 目次番号 SECTION NO. | 見出番号 REF. NO. | コード番号 CODE NO. | 目次番号 SECTION NO. | 見出番号 REF. NO. | コード番号 CODE NO. | 目次番号 SECTION NO. | 見出番号 REF. NO. |
|-------------------|---------------------|------------------|-------------------|---------------------|------------------|-------------------|---------------------|------------------|
| S199566010 | 10 | 27 | 320040142 | 38 | 1 | 322280091 | 33 | 9 |
| 300810590 | 65 | 17 | 320040250 | 31 | 5 | 322321920 | 37 | 19 |
| 310100311 | 01A | 1 | 320150071 | 27 | 14 | 322321931 | 34 | 33 |
| 310110020 | 01A | 6 | 320200231 | 29 | 7 | 322321960 | 34 | 6 |
| 310120080 | 01A | 7 | 320260060 | 31 | 13 | 322321970 | 34 | 7 |
| 310140150 | 01A | 8 | 320260071 | 29 | 6 | 322321981 | 34 | 12 |
| 310160491 | 01A | 19 | 320310191 | 31 | 15 | 322322001 | 33 | 36 |
| 310160501 | 01A | 20 | 320400181 | 31 | 6 | 322322011 | 33 | 32 |
| 310190150 | 01A | 5 | 320450100 | 31 | 7 | 322322020 | 37 | 27 |
| 310190160 | 01A | 4 | 320620020 | 38 | 16 | 322330120 | 34 | 4 |
| 310190221 | 01A | 2 | 320630022 | 38 | 7 | 322330131 | 33 | 3 |
| 310300232 | 01A | 13 | 320640020 | 38 | 15 | 322340670 | 35 | 9 |
| 310300242 | 01A | 12 | 320660030 | 38 | 14 | 322340810 | 34 | 27 |
| 310350041 | 50 | 1 | 320660040 | 38 | 13 | 322360510 | 37 | 16 |
| 310360120 | 02A | 13 | 320670010 | 38 | 5 | 322370591 | 34 | 38 |
| 310360130 | 01A | 22 | 320680020 | 38 | 21 | 322370601 | 37 | 31 |
| 310360160 | 26 | 53 | 320680032 | 38 | 20 | 322370622 | 35 | 8 |
| 312100431 | 51 | 40 | 320720020 | 38 | 18 | 322380471 | 33 | 18 |
| 312100441 | 51 | 39 | 322010920 | 36 | 1 | 322380481 | 33 | 22 |
| 312100461 | 52 | 59 | 322010930 | 32 | 44 | 322380491 | 33 | 21 |
| 312400072 | 51 | 47 | 322010940 | 32 | 43 | 322380501 | 34 | 14 |
| 312400090 | 51 | 59 | 322010950 | 27 | 4 | 322380511 | 34 | 17 |
| 312410300 | 52 | 60 | 322010960 | 27 | 7 | 322380521 | 34 | 25 |
| 312410761 | 51 | 48 | 322010970 | 29 | 22 | 322380531 | 34 | 23 |
| 312600211 | 52 | 61 | 322010980 | 29 | 24 | 322380541 | 33 | 41 |
| 312700131 | 29 | 40 | 322010990 | 26 | 1 | 322380551 | 33 | 39 |
| 312750011 | 29 | 39 | 322011000 | 26 | 3 | 322410020 | 33 | 13 |
| 314100221 | 15 | 19 | 322011620 | 37 | 5 | 322420020 | 33 | 23 |
| 314200141 | 15 | 22 | 322030200 | 37 | 11 | 322420031 | 33 | 16 |
| 314410070 | 15 | 23 | 322030220 | 41 | 13 | 322500410 | 37 | 21 |
| 314500181 | 15 | 1 | 322031040 | 37 | 13 | 322500420 | 33 | 1 |
| 314500210 | 15 | 9 | 322031251 | 33 | 17 | 322500430 | 33 | 33 |
| 314531002 | 15 | 12 | 322031271 | 34 | 15 | 322500490 | 37 | 1 |
| 314531003 | 15 | 10 | 322031290 | 33 | 15 | 322510650 | 35 | 11 |
| 314531004 | 15 | 11 | 322050371 | 41 | 1 | 322510910 | 37 | 28 |
| 314531005 | 15 | 8 | 322050381 | 28 | 1 | 322510920 | 28 | 26 |
| 314531006 | 15 | 7 | 322110920 | 35 | 1 | 322510951 | 33 | 46 |
| 314531007 | 15 | 6 | 322110992 | 30 | 6 | 322530631 | 34 | 26 |
| 314531009 | 15 | 4 | 322111001 | 27 | 1 | 322530641 | 33 | 42 |
| 314531010 | 15 | 3 | 322150030 | 35 | 12 | 322530651 | 34 | 8 |
| 314531011 | 15 | 2 | 322200221 | 31 | 11 | 322560150 | 34 | 35 |
| 314531039 | 15 | 5 | 322210490 | 32 | 54 | 322570320 | 37 | 33 |
| 314540231 | 15 | 17 | 322210500 | 32 | 58 | 322610250 | 28 | 25 |
| 314600162 | 01A | 27 | 322210511 | 30 | 16 | 322610300 | 37 | 15 |
| 314600162 | 15 | 13 | 322210580 | 31 | 22 | 322610520 | 42 | 42 |
| 314630120 | 15 | 15 | 322260510 | 41 | 8 | 322610531 | 31 | 9 |
| 314990040 | 15 | 20 | 322260520 | 34 | 20 | 322610540 | 33 | 27 |
| 320010182 | 38 | 2 | 322260531 | 33 | 30 | 322610550 | 33 | 20 |
| 320010210 | 31 | 1 | 322280071 | 33 | 44 | 322610570 | 34 | 18 |
| 320010221 | 31 | 18 | 322280071 | 34 | 31 | 322610580 | 37 | 29 |

バインダー NO.
BINDER NO.
ISP3003

改訂番号年月
SUPPLEMENT NO.



13. コード番号索引
CODE NO. INDEX

管理コード

| コード番号 CODE NO. | 目次番号 SECTION NO. | 見出番号 REF. NO. | コード番号 CODE NO. | 目次番号 SECTION NO. | 見出番号 REF. NO. | コード番号 CODE NO. | 目次番号 SECTION NO. | 見出番号 REF. NO. |
|-------------------|---------------------|------------------|-------------------|---------------------|------------------|-------------------|---------------------|------------------|
| 322610591 | 34 | 28 | 326110471 | 41 | 22 | 330310581 | 26 | 23 |
| 322610620 | 34 | 16 | 326110481 | 28 | 9 | 330310591 | 26 | 22 |
| 322990690 | 32 | 55 | 326130220 | 41 | 21 | 330380050 | 26 | 31 |
| 322990700 | 32 | 59 | 326130260 | 30 | 20 | 330460200 | 26 | 24 |
| 324100520 | 35 | 26 | 326130270 | 41 | 20 | 330520070 | 26 | 10 |
| 324100531 | 32 | 4 | 326130280 | 28 | 12 | 330990050 | 26 | 32 |
| 324100541 | 35 | 31 | 326140041 | 28 | 10 | 334010340 | 22A | 23 |
| 324100551 | 36 | 29 | 326140180 | 41 | 16 | 334050050 | 25A | 14 |
| 324180210 | 36 | 38 | 326140191 | 41 | 17 | 334050060 | 25A | 11 |
| 324200220 | 35 | 25 | 326160041 | 28 | 11 | 334050070 | 25A | 6 |
| 324200281 | 36 | 22 | 326170050 | 41 | 19 | 334110120 | 22A | 13 |
| 324300320 | 35 | 19 | 326210561 | 42 | 4 | 334110131 | 22A | 12 |
| 324311121 | 36 | 14 | 326210571 | 42 | 3 | 334292149 | 22A | 32 |
| 324311131 | 36 | 13 | 326210580 | 29 | 9 | 334310120 | 22A | 18 |
| 324311141 | 32 | 18 | 326210590 | 29 | 10 | 334320060 | 22A | 19 |
| 324311151 | 32 | 19 | 326220190 | 41 | 30 | 334330030 | 22A | 20 |
| 324311161 | 32 | 16 | 326220200 | 41 | 31 | 334400051 | 22A | 6 |
| 324311171 | 32 | 15 | 326240231 | 30 | 13 | 334450042 | 22A | 1 |
| 324311181 | 32 | 17 | 326300440 | 42 | 10 | 334460221 | 24A | 8 |
| 324320210 | 32 | 22 | 326370361 | 42 | 19 | 334520991 | 26 | 36 |
| 324320210 | 36 | 11 | 326380051 | 30 | 11 | 334700300 | 27 | 17 |
| 324320281 | 32 | 20 | 326440041 | 30 | 19 | 334700431 | 26 | 42 |
| 324320291 | 32 | 21 | 326500193 | 41 | 37 | 334700440 | 26 | 43 |
| 324320302 | 32 | 23 | 326560021 | 41 | 42 | 334750031 | 25A | 15 |
| 324410680 | 35 | 16 | 326570161 | 41 | 39 | 334800070 | 26 | 45 |
| 324410880 | 36 | 10 | 326600090 | 41 | 27 | 334800070 | 27 | 18 |
| 324410890 | 32 | 32 | 326610151 | 29 | 11 | 334800080 | 26 | 50 |
| 324410902 | 32 | 33 | 326620010 | 41 | 46 | 334800080 | 27 | 23 |
| 324410911 | 32 | 35 | 326760080 | 29 | 34 | 334810130 | 26 | 47 |
| 324410921 | 32 | 36 | 328020131 | 42 | 23 | 334810130 | 27 | 20 |
| 324410931 | 32 | 34 | 328110090 | 42 | 37 | 334810140 | 26 | 46 |
| 324410940 | 36 | 9 | 328200140 | 42 | 29 | 334810140 | 27 | 19 |
| 324500130 | 36 | 37 | 328260092 | 42 | 27 | 336011531 | 59 | 1 |
| 324510070 | 35 | 22 | 328300141 | 42 | 26 | 336011541 | 59 | 2 |
| 324510150 | 36 | 30 | 328400181 | 42 | 44 | 336011651 | 59 | 1 |
| 324560050 | 32 | 48 | 328400191 | 42 | 45 | 336011661 | 59 | 2 |
| 324560050 | 36 | 19 | 328560030 | 42 | 38 | 336030690 | 58 | 1 |
| 324560060 | 32 | 31 | 328560040 | 42 | 36 | 336031322 | 58 | 7 |
| 324560111 | 32 | 24 | 328600030 | 42 | 28 | 336031332 | 58 | 8 |
| 324610170 | 32 | 8 | 328650041 | 52 | 35 | 336070161 | 58 | 9 |
| 324710210 | 32 | 2 | 330020240 | 30 | 1 | 336070330 | 59 | 3 |
| 324710261 | 32 | 1 | 330020250 | 26 | 15 | 336070340 | 59 | 3 |
| 326020530 | 42 | 1 | 330020260 | 26 | 18 | S336080190 | 58 | 17 |
| 326020540 | 42 | 2 | 330100823 | 25A | 1 | 336080460 | 58 | 4 |
| 326020550 | 42 | 12 | 330170640 | 29 | 32 | 336080490 | 59 | 11 |
| 326020570 | 29 | 1 | 330170651 | 29 | 35 | 336080520 | 59 | 11 |
| 326020580 | 29 | 5 | 330200341 | 26 | 9 | 336090020 | 58 | 12 |
| 326020590 | 30 | 17 | 330300701 | 29 | 25 | 336090020 | 59 | 6 |
| 326110451 | 41 | 23 | 330300711 | 29 | 26 | 336090020 | 59 | 6 |
| 326110460 | 28 | 18 | 330310561 | 29 | 27 | 336100580 | 58 | 2 |

バインダー NO.
BINDER NO.
ISP3003

改訂番号年月
SUPPLEMENT NO.



13. コード番号索引
CODE NO. INDEX

管理コード

| コード番号 CODE NO. | 目次番号 SECTION NO. | 見出番号 REF. NO. | コード番号 CODE NO. | 目次番号 SECTION NO. | 見出番号 REF. NO. | コード番号 CODE NO. | 目次番号 SECTION NO. | 見出番号 REF. NO. |
|-------------------|---------------------|------------------|-------------------|---------------------|------------------|-------------------|---------------------|------------------|
| 336110561 | 58 | 10 | 340460020 | 23A | 3 | 344200120 | 43 | 43 |
| 336110660 | 59 | 4 | 340460050 | 46 | 4 | 344200310 | 43 | 35 |
| 336110680 | 59 | 4 | 340500070 | 23A | 14 | 344200330 | 35 | 28 |
| 336120330 | 58 | 11 | 340500070 | 40 | 6 | 344210050 | 44 | 20 |
| 336120350 | 59 | 5 | 340500230 | 46 | 16 | 344210331 | 44 | 24 |
| 336120380 | 59 | 5 | 340580021 | 46 | 15 | 344210341 | 44 | 16 |
| 336130650 | 58 | 3 | 340580031 | 40 | 5 | 344210392 | 40 | 25 |
| 336130680 | 58 | 16 | 340600940 | 24A | 15 | 344210500 | 44 | 29 |
| 336130700 | 59 | 10 | 340600950 | 24A | 14 | 344350060 | 43 | 54 |
| 336130750 | 59 | 10 | 340601791 | 40 | 1 | 344380040 | 38 | 10 |
| 336160010 | 59 | 13 | 340601800 | 40 | 9 | 344400050 | 43 | 38 |
| 336160010 | 59 | 13 | 340601861 | 46 | 26 | 344400061 | 43 | 40 |
| 336160040 | 59 | 14 | 340601861 | 47A | 1 | 344400072 | 43 | 42 |
| 336160040 | 59 | 14 | 340601870 | 47A | 3 | 344420040 | 43 | 31 |
| 336170010 | 58 | 5 | 340601882 | 48 | 4 | 344440750 | 43 | 59 |
| 336170010 | 59 | 12 | 340601891 | 48 | 6 | 344710271 | 43 | 11 |
| 336170010 | 59 | 12 | 340601901 | 48 | 8 | 344760210 | 43 | 8 |
| 336180030 | 58 | 6 | 340601912 | 24A | 1 | 344760220 | 43 | 10 |
| 336180030 | 59 | 15 | 340601922 | 24A | 2 | 344770240 | 43 | 17 |
| 336180030 | 59 | 15 | 340601932 | 23A | 22 | 344790140 | 43 | 5 |
| 336190140 | 42 | 11 | 340601952 | 24A | 3 | s344810171 | 43 | 19 |
| 336190157 | 58 | 13 | 340601962 | 24A | 4 | 344830251 | 43 | 20 |
| 336190157 | 59 | 7 | 340601971 | 46 | 23 | 344880142 | 44 | 3 |
| 336190157 | 59 | 7 | 340601971 | 47A | 2 | 344880240 | 44 | 9 |
| 340010561 | 44 | 1 | 340602151 | 48 | 5 | 344900291 | 44 | 40 |
| 340010821 | 44 | 11 | 340602161 | 48 | 7 | 344900410 | 40 | 14 |
| 340010951 | 43 | 67 | 340602172 | 48 | 3 | 344950182 | 24A | 18 |
| 340030080 | 39 | 1 | 340602700 | 48 | 1 | 344960092 | 24A | 19 |
| 340030101 | 39 | 2 | 340602710 | 48 | 2 | 344960093 | 24A | 23 |
| 340030121 | 39 | 15 | 340620471 | 46 | 10 | 344960094 | 24A | 24 |
| 340030150 | 22A | 24 | s340620480 | 46 | 9 | 344960095 | 24A | 20 |
| 340040110 | 39 | 24 | 340620492 | 23A | 8 | 344960096 | 24A | 25 |
| 340100320 | 39 | 11 | 340630372 | 47A | 22 | 344960097 | 24A | 26 |
| 340100701 | 44 | 33 | 340670290 | 24A | 16 | 344960098 | 24A | 27 |
| 340100731 | 44 | 36 | 340670471 | 44 | 42 | 344960099 | 24A | 28 |
| 340100741 | 44 | 35 | s340670870 | 23A | 13 | 344960100 | 24A | 30 |
| 340100751 | 40 | 21 | 340670940 | 22A | 28 | 344960101 | 24A | 31 |
| 340100781 | 44 | 12 | 340670950 | 22A | 29 | 344960102 | 24A | 32 |
| 340100791 | 44 | 13 | 340670980 | 24A | 5 | 344960138 | 44 | 47 |
| 340120641 | 44 | 32 | s340710030 | 43 | 65 | 344960139 | 44 | 46 |
| 340120831 | 44 | 23 | 340920060 | 39 | 27 | 350100401 | 50 | 6 |
| 340170200 | 39 | 18 | 340990010 | 23A | 4 | 350100411 | 21A | 11 |
| 340200250 | 44 | 27 | 340990010 | 46 | 5 | 350200080 | 54 | 18 |
| 340290080 | 44 | 48 | 340990070 | 23A | 15 | 350310251 | 20A | 1 |
| 340293110 | 22A | 25 | 340990070 | 40 | 7 | 350340020 | 20A | 24 |
| 340300040 | 54 | 25 | 340990140 | 40 | 13 | 350400102 | 20A | 6 |
| 340360080 | 54 | 26 | 344080171 | 43 | 1 | 350500290 | 20A | 10 |
| 340360090 | 54 | 27 | 344110220 | 43 | 25 | 350500530 | 20A | 13 |
| 340450280 | 46 | 1 | 344200090 | 44 | 18 | 350500560 | 20A | 12 |
| 340450300 | 23A | 1 | 344200100 | 43 | 33 | 350510711 | 21A | 22 |

バインダー NO.
BINDER NO.
ISP3003

改訂番号年月
SUPPLEMENT NO.



13. コード番号索引
CODE NO. INDEX

管理コード

| コード番号 CODE NO. | 目次番号 SECTION NO. | 見出番号 REF. NO. | コード番号 CODE NO. | 目次番号 SECTION NO. | 見出番号 REF. NO. | コード番号 CODE NO. | 目次番号 SECTION NO. | 見出番号 REF. NO. |
|-------------------|---------------------|------------------|-------------------|---------------------|------------------|-------------------|---------------------|------------------|
| 350511010 | 20A | 14 | 355740110 | 55 | 18 | 370310280 | 43 | 27 |
| 350511020 | 01A | 29 | 355740111 | 55 | 20 | 370310290 | 43 | 47 |
| 350610150 | 20A | 7 | 355740112 | 55 | 22 | 370310300 | 43 | 48 |
| 350700351 | 50 | 7 | 355750422 | 54 | 1 | 370310310 | 43 | 50 |
| 350700361 | 50 | 8 | 355800081 | 54 | 22 | 370400280 | 64A | 55 |
| 350710391 | 51 | 1 | 355850010 | 55 | 26 | 370500380 | 64A | 44 |
| 350750090 | 21A | 15 | 358100721 | 52 | 9 | 370500390 | 64A | 43 |
| 350750412 | 54 | 14 | 358100731 | 52 | 8 | 370500420 | 64A | 74 |
| 350750422 | 54 | 24 | 358100741 | 52 | 10 | 370600241 | 57 | 4 |
| 350750451 | 54 | 15 | 358110391 | 52 | 13 | 370600251 | 57 | 3 |
| 350750461 | 50 | 15 | 358120171 | 52 | 22 | 370650230 | 64A | 66 |
| 350750471 | 21A | 7 | 358120181 | 41 | 50 | 370650241 | 64A | 70 |
| 350750481 | 21A | 8 | 358120191 | 52 | 17 | 370650300 | 25A | 5 |
| 350750561 | 21A | 25 | 358120201 | 52 | 21 | 370700090 | 64A | 60 |
| 350750640 | 21A | 1 | 358200201 | 52 | 1 | 370700110 | 64A | 61 |
| 350750650 | 21A | 2 | 358200211 | 52 | 2 | 370750021 | 64A | 6 |
| 350760821 | 20A | 29 | 358270080 | 52 | 3 | 370810090 | 64A | 27 |
| 350760891 | 54 | 12 | 358300050 | 52 | 33 | 370820110 | 64A | 56 |
| 350760901 | 54 | 13 | 358300061 | 52 | 32 | 370820120 | 64A | 28 |
| 350760921 | 54 | 7 | 358510190 | 52 | 26 | S370900030 | 64A | 21 |
| 350760941 | 22A | 17 | 358510441 | 52 | 27 | 370900230 | 22A | 7 |
| 350800101 | 22A | 2 | 358510450 | 52 | 46 | 370900241 | 64A | 15 |
| 355100841 | 53 | 1 | S358550010 | 52 | 23 | 370900250 | 64A | 65 |
| 355100851 | 53 | 2 | 358550050 | 52 | 25 | 370900260 | 64A | 68 |
| 355250172 | 54 | 9 | 358550110 | 52 | 24 | S370900650 | 43 | 53 |
| 355250181 | 54 | 11 | 360010161 | 23A | 12 | 370910291 | 64A | 59 |
| 355300541 | 54 | 6 | 360100371 | 49 | 1 | 370910310 | 64A | 20 |
| 355350031 | 54 | 5 | 360200150 | 49 | 9 | 370910360 | 43 | 51 |
| 355500281 | 52 | 40 | 360230341 | 49 | 14 | 370910510 | 64A | 4 |
| 355500291 | 52 | 41 | 360300060 | 49 | 2 | 370910531 | 64A | 18 |
| 355500301 | 52 | 42 | 360500330 | 49 | 13 | 370910580 | 64A | 71 |
| 355500311 | 52 | 43 | 360500352 | 49 | 18 | 370910590 | 64A | 47 |
| 355500321 | 52 | 44 | 360750370 | 49 | 20 | 370910840 | 64A | 40 |
| 355500331 | 52 | 45 | 360770190 | 49 | 21 | 378040021 | 57 | 19 |
| 355600291 | 52 | 51 | 370010282 | 64A | 22 | 378100501 | 21A | 18 |
| 355600292 | 52 | 51 | 370010370 | 64A | 52 | 378100512 | 21A | 19 |
| 355600301 | 52 | 52 | 370040010 | 64A | 1 | 378100520 | 40 | 30 |
| 355600302 | 52 | 52 | 370040020 | 64A | 14 | 378100530 | 15 | 28 |
| 355600311 | 52 | 50 | 370050140 | 64A | 42 | S378110020 | 40 | 29 |
| 355700132 | 55 | 1 | 370100172 | 64A | 2 | 378112360 | 27 | 15 |
| 355740100 | 55 | 2 | 370100182 | 64A | 12 | 378300971 | 57 | 17 |
| 355740101 | 55 | 3 | 370100420 | 64A | 3 | 378300981 | 57 | 1 |
| 355740102 | 55 | 4 | 370100430 | 64A | 13 | 378300991 | 57 | 2 |
| 355740103 | 55 | 5 | 370200572 | 64A | 39 | 378301001 | 57 | 9 |
| 355740104 | 55 | 9 | 370200583 | 64A | 38 | 378301012 | 57 | 14 |
| 355740105 | 55 | 10 | 370200760 | 64A | 54 | 378301022 | 57 | 15 |
| 355740106 | 55 | 11 | 370200770 | 64A | 53 | 378350261 | 52 | 37 |
| 355740107 | 55 | 13 | 370200781 | 64A | 24 | 378350271 | 52 | 36 |
| 355740108 | 55 | 14 | 370240081 | 64A | 17 | 378400040 | 40 | 27 |
| 355740109 | 55 | 15 | 370260140 | 64A | 23 | 378400050 | 40 | 28 |

バインダー NO.
BINDER NO.
ISP3003

改訂番号年月
SUPPLEMENT NO.

13. コード番号索引
CODE NO. INDEX

管理コード

| コード番号 CODE NO. | 目次番号 SECTION NO. | 見出番号 REF. NO. | コード番号 CODE NO. | 目次番号 SECTION NO. | 見出番号 REF. NO. | コード番号 CODE NO. | 目次番号 SECTION NO. | 見出番号 REF. NO. |
|-------------------|------------------------|------------------|-------------------|------------------------|------------------|-------------------|------------------------|------------------|
| 385100341 | 20A | 19 | 385400050 | 51 | 30 | 390112980 | 62 | 4 |
| 385100350 | 57 | 41 | 385410010 | 51 | 33 | 390170170 | 62 | 11 |
| 385100380 | 57 | 45 | 385410020 | 51 | 34 | 390170650 | 63 | 6 |
| 385100390 | 57 | 48 | 385410030 | 51 | 31 | 390170911 | 36 | 33 |
| 385100401 | 51 | 16 | 385410040 | 51 | 32 | 390170950 | 62 | 14 |
| 385100430 | 54 | 31 | 385410050 | 51 | 35 | 390171040 | 32 | 13 |
| 385100601 | 51 | 17 | 385450191 | 51 | 10 | 390171050 | 32 | 14 |
| 385100610 | 53 | 14 | 385500250 | 57 | 23 | S390190030 | 62 | 9 |
| 385100620 | 53 | 19 | 385550040 | 57 | 38 | 390190260 | 62 | 6 |
| 385110150 | 54 | 32 | 385601940 | 57 | 54 | 390190371 | 62 | 5 |
| 385110270 | 57 | 49 | 385601940 | 61 | 7 | 390191070 | 63 | 11 |
| 385110280 | 57 | 42 | 385603421 | 61 | 3 | 390191100 | 62 | 12 |
| 385110290 | 57 | 46 | 385603432 | 61 | 10 | 390191360 | 63 | 9 |
| 385110320 | 53 | 15 | 385603441 | 60 | 1 | 390192011 | 63 | 5 |
| 385110330 | 53 | 20 | 385603451 | 61 | 4 | 390192160 | 62 | 10 |
| 385120030 | 51 | 11 | 385603461 | 61 | 1 | 390192190 | 62 | 8 |
| 385120050 | 57 | 50 | 385603471 | 61 | 5 | 390192220 | 54 | 42 |
| 385120140 | 54 | 33 | 385603481 | 61 | 6 | 390192300 | 62 | 15 |
| 385120170 | 53 | 16 | 385603491 | 61 | 2 | 390192330 | 21A | 28 |
| 385120180 | 53 | 21 | 385603780 | 60 | 2 | 390192330 | 62 | 13 |
| 385120180 | 57 | 43 | 385603790 | 60 | 3 | 390192530 | 62 | 16 |
| 385120290 | 51 | 14 | 385603800 | 61 | 11 | 390192550 | 62 | 17 |
| 385120300 | 57 | 44 | 385650180 | 02A | 4 | 390192560 | 63 | 8 |
| 385120320 | 20A | 20 | 385650180 | 61 | 8 | 390210901 | 63 | 1 |
| 385120330 | 57 | 47 | 385650190 | 02A | 2 | 390210911 | 63 | 2 |
| 385170010 | 20A | 22 | 385650190 | 61 | 9 | 390290071 | 62 | 18 |
| 385200150 | 32 | 40 | 385710030 | 51 | 15 | 390370501 | 63 | 3 |
| 385200150 | 40 | 20 | 385720010 | 04 | 23 | 390370511 | 63 | 4 |
| 385200160 | 52 | 54 | 385750011 | 51 | 9 | 390370540 | 63 | 7 |
| S385200190 | 51 | 6 | 385770010 | 51 | 57 | 390430080 | 62 | 7 |
| S385200191 | 51 | 8 | 385870090 | 51 | 19 | 393310260 | 41 | 3 |
| 385200250 | 41 | 48 | 385891032 | 20A | 21 | 395060120 | 65 | 18 |
| 385200250 | 52 | 57 | 385900081 | 48 | 16 | 395110030 | 65 | 8 |
| 385200470 | 40 | 12 | 385950091 | 51 | 55 | 395120030 | 65 | 9 |
| 385200470 | 46 | 30 | 385950110 | 52 | 55 | S395160010 | 65 | 2 |
| 385200490 | 40 | 34 | 385970370 | 51 | 24 | 395220010 | 65 | 16 |
| 385200490 | 46 | 31 | 385970410 | 57 | 24 | S395360010 | 65 | 3 |
| 385200500 | 04 | 60 | 385970420 | 57 | 25 | 395420030 | 65 | 5 |
| 385200531 | 51 | 5 | 385970430 | 57 | 26 | 395470060 | 65 | 13 |
| 385200610 | 51 | 7 | 385970440 | 57 | 27 | 395480040 | 65 | 14 |
| 385200620 | 02A | 11 | 386660010 | 51 | 20 | 395650090 | 65 | 1 |
| 385200680 | 51 | 3 | 386750011 | 51 | 18 | 395650111 | 21A | 24 |
| 385210020 | 51 | 4 | 389100252 | 02A | 12 | S398110100 | 50 | 2 |
| S385230011 | 51 | 29 | 389310130 | 02A | 6 | S398110100 | 53 | 13 |
| 385230070 | 51 | 22 | 389320070 | 02A | 7 | S398110100 | 54 | 10 |
| 385230080 | 51 | 21 | 389510040 | 02A | 1 | S398110110 | 01A | 35 |
| 385250050 | 20A | 25 | 390100060 | 20A | 28 | S398110110 | 21A | 9 |
| 385270010 | 51 | 13 | 390111250 | 62 | 1 | S398110110 | 40 | 31 |
| 385280011 | 49 | 7 | 390111260 | 62 | 2 | S398110110 | 49 | 17 |
| 385350160 | 51 | 12 | 390112970 | 62 | 3 | S398110110 | 52 | 48 |

バインダー NO.
BINDER NO.

ISP3003

(1 - 202)

改訂番号年月

SUPPLEMENT NO.



13. コード番号索引
CODE NO. INDEX

管理コード

| コード番号 CODE NO. | 目次番号 SECTION NO. | 見出番号 REF. NO. | コード番号 CODE NO. | 目次番号 SECTION NO. | 見出番号 REF. NO. | コード番号 CODE NO. | 目次番号 SECTION NO. | 見出番号 REF. NO. |
|-------------------|---------------------|------------------|-------------------|---------------------|------------------|-------------------|---------------------|------------------|
| S398110140 | 51 | 42 | 398210500 | 44 | 37 | S398460040 | 57 | 35 |
| 398110230 | 53 | 22 | 398210560 | 43 | 44 | 398460050 | 31 | 31 |
| S398110250 | 53 | 6 | S398210570 | 52 | 19 | 398460050 | 57 | 34 |
| S398110501 | 49 | 19 | 398210580 | 32 | 6 | 398460180 | 51 | 2 |
| S398110501 | 57 | 20 | 398210590 | 36 | 23 | 398460290 | 64A | 35 |
| 398110550 | 50 | 3 | 398211130 | 38 | 9 | 398480240 | 47A | 7 |
| 398110550 | 54 | 3 | 398211150 | 32 | 25 | 398480240 | 48 | 14 |
| S398110550 | 01A | 14 | 398211182 | 39 | 19 | S398480240 | 23A | 21 |
| S398110550 | 20A | 2 | 398211200 | 51 | 38 | S398480240 | 40 | 10 |
| S398110610 | 32 | 10 | 398211210 | 21A | 12 | S398480250 | 46 | 27 |
| 398110760 | 50 | 11 | 398211210 | 44 | 25 | S398480250 | 47A | 13 |
| 398111000 | 52 | 49 | 398211210 | 50 | 13 | 398480370 | 46 | 24 |
| 398111060 | 20A | 3 | 398211611 | 22A | 16 | 398480370 | 47A | 23 |
| 398111060 | 52 | 67 | 398211680 | 29 | 13 | 398510010 | 31 | 2 |
| 398111090 | 15 | 25 | 398211690 | 33 | 14 | S398510010 | 36 | 26 |
| 398111100 | 52 | 66 | 398211700 | 34 | 34 | S398510070 | 52 | 11 |
| 398111120 | 47A | 4 | 398211710 | 41 | 44 | 398510140 | 26 | 2 |
| 398111140 | 02A | 5 | 398211720 | 42 | 32 | 398510230 | 25A | 7 |
| 398111310 | 49 | 10 | 398211730 | 43 | 23 | 398510290 | 26 | 17 |
| 398111610 | 50 | 12 | 398211740 | 43 | 24 | S398510290 | 29 | 4 |
| 398111810 | 51 | 23 | 398211770 | 52 | 15 | S398510330 | 27 | 8 |
| 398111911 | 22A | 11 | 398211840 | 51 | 49 | 398510340 | 25A | 12 |
| 398111990 | 02A | 10 | 398211950 | 64A | 57 | 398510450 | 26 | 4 |
| 398112170 | 52 | 53 | 398211960 | 64A | 5 | 398510450 | 27 | 5 |
| 398112240 | 47A | 6 | 398211970 | 64A | 36 | 398510510 | 41 | 14 |
| 398112310 | 51 | 56 | 398212030 | 01A | 30 | 398510520 | 37 | 22 |
| 398112430 | 01A | 24 | 398212030 | 21A | 6 | 398510520 | 38 | 3 |
| 398112440 | 01A | 25 | 398212040 | 21A | 29 | 398510550 | 37 | 14 |
| 398112450 | 01A | 34 | 398330210 | 21A | 3 | 398510640 | 33 | 34 |
| 398112710 | 32 | 69 | 398340180 | 22A | 10 | 398510670 | 37 | 23 |
| 398130370 | 29 | 33 | 398340230 | 46 | 18 | 398510890 | 30 | 2 |
| 398130600 | 01A | 28 | 398340240 | 01A | 26 | 398510901 | 36 | 2 |
| 398130610 | 02A | 14 | 398340240 | 52 | 69 | 398510910 | 37 | 12 |
| S398180060 | 53 | 3 | 398340250 | 42 | 18 | 398510940 | 43 | 2 |
| 398180331 | 54 | 28 | 398340260 | 37 | 35 | 398510950 | 43 | 3 |
| 398180360 | 44 | 34 | S398360040 | 62 | 19 | S398560120 | 29 | 12 |
| 398180431 | 32 | 12 | S398380060 | 29 | 21 | 398560530 | 31 | 16 |
| 398180431 | 36 | 32 | 398380120 | 22A | 15 | 398560570 | 33 | 37 |
| 398180470 | 21A | 20 | 398400080 | 23A | 16 | 398560570 | 34 | 22 |
| 398180500 | 64A | 29 | 398400150 | 29 | 19 | 398560730 | 64A | 25 |
| 398180540 | 21A | 4 | 398430281 | 39 | 16 | 398560740 | 33 | 19 |
| S398210030 | 46 | 17 | 398430291 | 39 | 17 | 398560740 | 34 | 13 |
| S398210070 | 31 | 17 | 398460010 | 31 | 3 | 398560750 | 26 | 35 |
| S398210130 | 51 | 43 | S398460010 | 32 | 52 | 398560750 | 29 | 28 |
| 398210210 | 41 | 45 | S398460010 | 36 | 3 | 398560760 | 31 | 19 |
| S398210290 | 29 | 44 | S398460020 | 57 | 36 | 398610110 | 46 | 25 |
| S398210350 | 40 | 16 | S398460030 | 32 | 49 | 398610110 | 47A | 24 |
| 398210460 | 35 | 17 | S398460040 | 32 | 51 | 398730030 | 49 | 3 |
| S398210460 | 32 | 30 | S398460040 | 36 | 4 | 398750090 | 49 | 22 |
| S398210460 | 36 | 17 | S398460040 | 53 | 9 | 398750120 | 24A | 34 |

バインダー NO.
BINDER NO.

ISP3003

(1-203)

改訂番号年月

SUPPLEMENT NO.



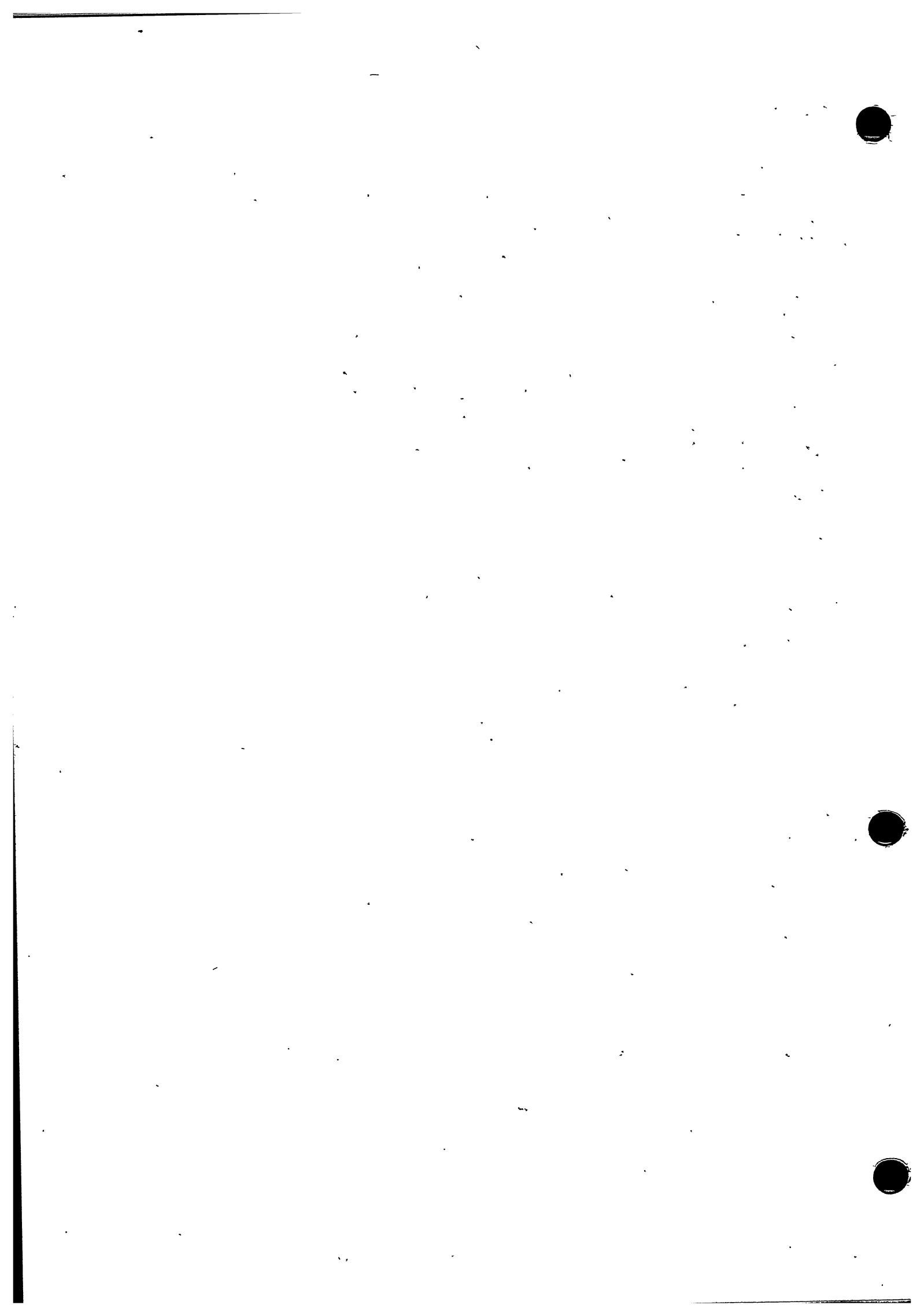
13. コード番号索引
CODE NO. INDEX

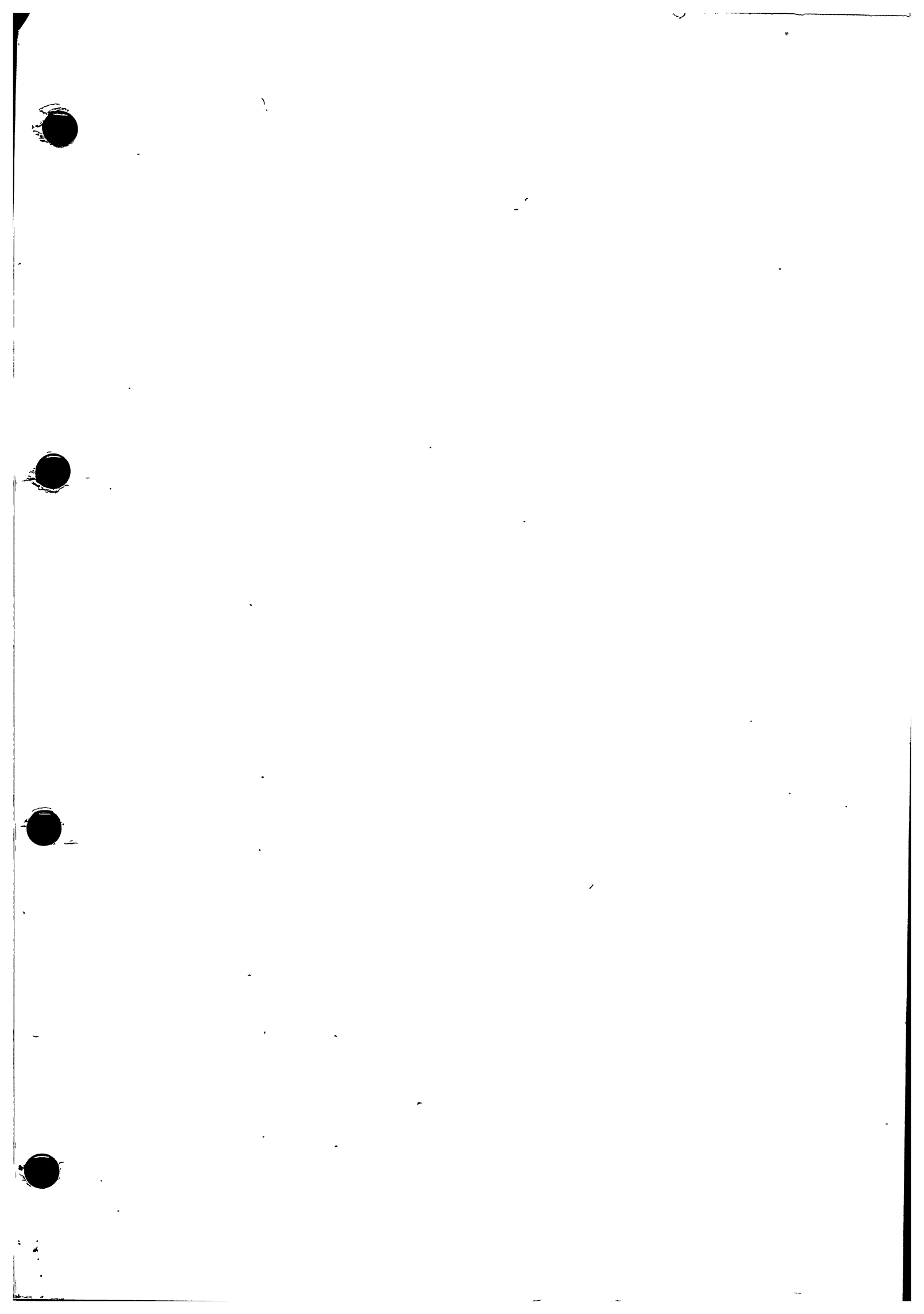
管理コード

| コード番号 CODE NO. | 目次番号 SECTION NO. | 見出番号 REF. NO. | コード番号 CODE NO. | 目次番号 SECTION NO. | 見出番号 REF. NO. | コード番号 CODE NO. | 目次番号 SECTION NO. | 見出番号 REF. NO. |
|-------------------|------------------------|------------------|-------------------|------------------------|------------------|-------------------|------------------------|------------------|
| 398750120 | 61 | 12 | 399280881 | 39 | 20 | | | |
| 398750200 | 15 | 18 | 399280991 | 41 | 12 | | | |
| 398750210 | 04 | 56 | 399281001 | 41 | 11 | | | |
| 398750220 | 61 | 14 | 399281011 | 41 | 10 | | | |
| 398750240 | 61 | 13 | 399281020 | 26 | 11 | | | |
| 398750260 | 47A | 5 | 399281031 | 41 | 32 | | | |
| 398990090 | 35 | 23 | 399281041 | 41 | 33 | | | |
| 399100231 | 47A | 11 | 399281051 | 41 | 34 | | | |
| S399110060 | 57 | 30 | 399310010 | 28 | 17 | | | |
| S399110080 | 52 | 64 | 399310010 | 41 | 26 | | | |
| S399110080 | 57 | 33 | 399310070 | 28 | 20 | | | |
| S399110300 | 43 | 4 | 399340060 | 54 | 39 | | | |
| 399110740 | 53 | 23 | 399340140 | 58 | 15 | | | |
| 399110760 | 24A | 12 | 399340140 | 59 | 9 | | | |
| 399110790 | 48 | 10 | 399340140 | 59 | 9 | | | |
| 399110801 | 24A | 7 | 399370301 | 30 | 12 | | | |
| 399110950 | 47A | 12 | 399370430 | 20A | 11 | | | |
| 399111040 | 49 | 23 | 399430260 | 41 | 24 | | | |
| 399160020 | 51 | 50 | 399430470 | 36 | 20 | | | |
| 399160070 | 44 | 19 | 399430480 | 29 | 8 | | | |
| 399160160 | 64A | 45 | 399430510 | 64A | 75 | | | |
| S399210030 | 26 | 37 | 399480020 | 01A | 31 | | | |
| 399210250 | 43 | 58 | 399480020 | 20A | 15 | | | |
| S399210520 | 42 | 20 | 399561191 | 25A | 8 | | | |
| 399210690 | 26 | 28 | 399561780 | 43 | 45 | | | |
| 399210710 | 42 | 49 | 399562861 | 44 | 38 | | | |
| 399211050 | 39 | 7 | 399563000 | 55 | 23 | | | |
| 399231020 | 34 | 5 | 399563030 | 42 | 31 | | | |
| 399231380 | 37 | 3 | 399563110 | 24A | 6 | | | |
| 399231390 | 42 | 16 | 399563910 | 20A | 26 | | | |
| 399231410 | 37 | 26 | S399580710 | 52 | 18 | | | |
| 399231460 | 26 | 19 | 399600020 | 25A | 20 | | | |
| 399231980 | 33 | 38 | 399610852 | 42 | 25 | | | |
| 399231980 | 34 | 24 | 399610860 | 32 | 50 | | | |
| 399231991 | 33 | 40 | 399610890 | 43 | 28 | | | |
| 399232000 | 33 | 26 | S399730020 | 64A | 72 | | | |
| 399232100 | 32 | 38 | 432200101 | 40 | 17 | | | |
| 399232100 | 36 | 12 | S498180090 | 35 | 33 | | | |
| 399232110 | 33 | 8 | S498180090 | 51 | 41 | | | |
| S399260100 | 28 | 14 | S498180100 | 40 | 22 | | | |
| S399260270 | 28 | 13 | | | | | | |
| S399260380 | 35 | 10 | | | | | | |
| S399260380 | 38 | 17 | | | | | | |
| 399260530 | 52 | 16 | | | | | | |
| 399260710 | 37 | 10 | | | | | | |
| 399260940 | 30 | 14 | | | | | | |
| 399260950 | 37 | 17 | | | | | | |
| 399260960 | 41 | 18 | | | | | | |
| 399260970 | 41 | 15 | | | | | | |
| 399260980 | 30 | 15 | | | | | | |

バインダー NO.
BINDER NO.
ISP3003

改訂番号年月
SUPPLEMENT NO.







石川島芝浦機械株式会社

ISHIKAWAJIMA-SHIBAURA MACHINERY CO., LTD.

Head Office: Seiwa Bldg-Nishishinjuku 1-6-8
Shinjuku-ku Tokyo JAPAN
Telephone : 343-3151
Telex: 232-2128
Cable Address: IHISHIBAURA TOKYO

| | 電話番号 | 郵便番号 | 住 所 |
|---------------|---------------------|--------|------------------------|
| 営業本部 | (03) 343-3151 | 160 | 東京都新宿区西新宿1-6-8(星和ビル4階) |
| 松本工場 | (0263) 25-4500 | 390 | 松本市石芝1-1-1 |
| 岡山工場 | (0862) 41-0275 | 700 | 岡山市久米197-1 |
| 北海道販売部 | | | |
| 札幌営業所 | (011) 783-0901 | 065 | 札幌市東区東雁来町76-10 |
| 帯広営業所 | (0155) 37-6633-6695 | 080-24 | 帯広市西22条北1-11-3 |
| 北見営業所 | (0157) 25-8410 | 090 | 北見市公園町140-6 |
| 中標津営業所 | (01537) 2-9733 | 086-11 | 北海道標津郡中標津町東7条南3丁目 |
| 奈井江営業所 | (012565) 5100 | 079-03 | 北海道空知郡奈井江町本町8区 |
| 札幌センター | (011) 783-0901 | 065 | 札幌市東区東雁来町76-10 |
| 東北販売部 | | | |
| 仙台営業所 | (0222) 92-4101 | 983 | 仙台市扇町1-8-32 |
| 青森営業所 | (0177) 66-4411 | 030 | 青森市大字石江字岡部48-1(藤本ビル4階) |
| 盛岡営業所 | (0196) 38-6811 | 028-36 | 岩手県紫波郡矢巾町流通センター南3-2-13 |
| 山形営業所 | (0236) 45-1407~8 | 990 | 山形市春日町8-21 |
| 郡山営業所 | (0249) 45-1830 | 969-05 | 郡山市安積1-40 |
| 秋田営業所 | (0188) 24-2181 | 011 | 秋田市寺内字三千刈251-2 |
| 仙台センター | (0222) 92-4105 | 983 | 仙台市扇町1-8-32 |
| 関東販売部 | | | |
| 大宮営業所 | (0487) 69-2520~2 | 349-01 | 蓮田市蓮田字山の内下2479 |
| 前橋営業所 | (0272) 52-3658 | 371 | 前橋市総社町総社1961 |
| 宇都宮営業所 | (0286) 56-3325 | 320 | 宇都宮市屋板町651 |
| 土浦営業所 | (0298) 42-0221 | 300 | 土浦市乙戸字下夕子1064 |
| 千葉営業所 | (0472) 32-5331 | 280 | 千葉市都町1186-2 |
| 大宮センター | (0487)69-0827(代) | 349-01 | 蓮田市蓮田字山の内下2479 |
| 中部販売部 | | | |
| 松本営業所 | (0263) 25-4500(代) | 390 | 松本市石芝1-1-1 |
| 新潟営業所 | (0258) 35-2888 | 940 | 長岡市宮原1-1-10 |
| 金沢営業所 | (0762) 49-8571 | 920-03 | 金沢市古府町東292 |
| 名古屋営業所 | (052) 502-8531 | 452 | 愛知県西春日井郡西枇杷島町城並3-10-30 |
| 松本センター | (0263)25-4500(代) | 390 | 松本市石芝1-1-1 |
| 関西販売部 | | | |
| 大阪営業所 | (06) 834-7511 | 565 | 大阪府豊中市上新田1丁目10-24 |
| 岡山営業所 | (0862) 41-0275 | 700 | 岡山市久米197-1 |
| 広島営業所 | (0822) 93-1166 | 733 | 広島市榎町10-15(久保ビル3階) |
| 山口営業所 | (08392) 4-7428 | 753 | 山口市吉敷字竹の後4573-1 |
| 高松営業所 | (0878) 47-9479 | 761-04 | 高松市小村町字本村488-1 |
| 岡山センター | (0862) 41-0275 | 700 | 岡山市久米197-1 |
| 九州販売部 | | | |
| 福岡営業所 | (092) 571-2251 | 816 | 福岡市博多区大字立花寺字下川原1051-1 |
| 熊本営業所 | (0963) 55-6395 | 861-41 | 熊本市近見町字瀬萩1626-3 |
| 大分営業所 | (0975) 58-5327 | 870-01 | 大分市山津町2-6-8 |
| 宮崎営業所 | (0985) 29-4850 | 880 | 宮崎市大島町野田2045 |
| 鹿児島営業所 | (0992) 67-7671 | 891-01 | 鹿児島市谷山塩谷町894 |
| 那覇営業所 | (0988) 89-0137 | 901-11 | 沖縄県島尻郡南風原町字宮平650-3 |
| 福岡センター | (092) 571-2251 | 816 | 福岡市博多区大字立花寺字下川原1051-1 |