

# TP 20

---

Preis Fr. 3.—

**Gebrauchsanleitung und  
Ersatzteilliste**

**Mode d'emploi et liste des pièces  
de rechange**

**Istruzioni per l'uso e lista  
dei pezzi di ricambio**

# AEBI

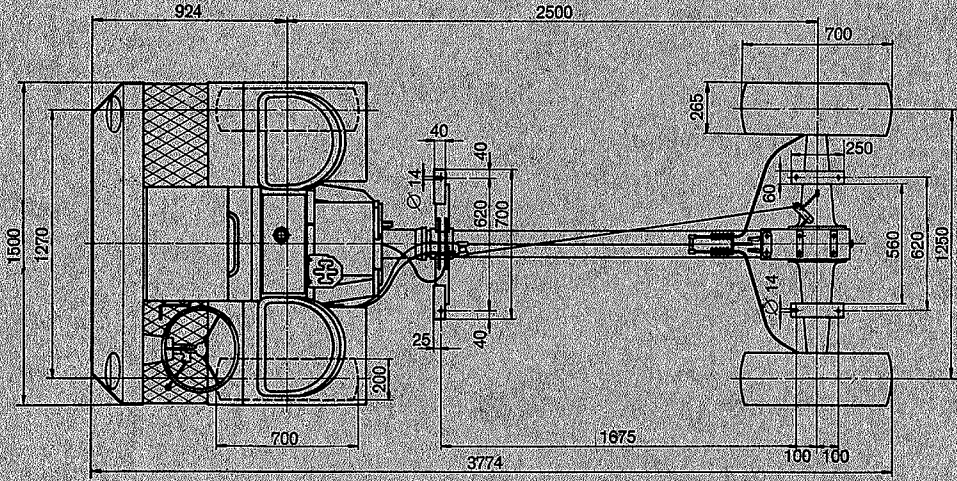
---

Fabrikations-Nummer 7000—7999 EB IX. 72 Nr. Ic 81

Maßskizze

Croquis

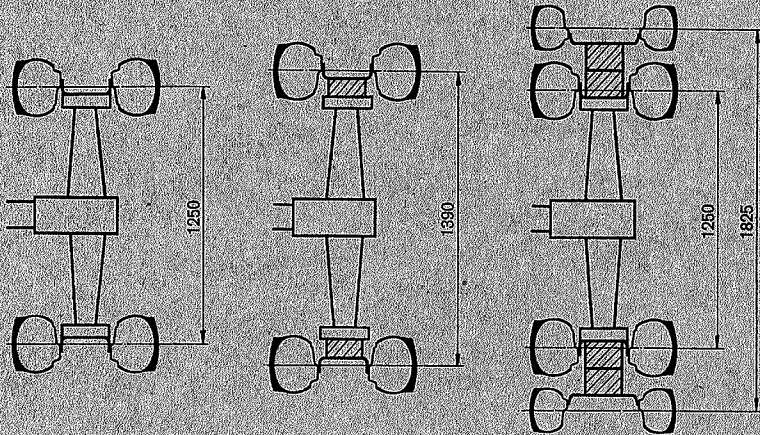
Schizzo



Radsuren hinten mit Zwischenstücken 68 mm, 120 mm und 2×120 mm.

Voies arrière avec pièces intermédiaires 68 mm, 120 mm et 2 fois 120 mm.

Carreggiata dietro con pezzi intermediari 68 mm, 120 mm e 2 volte 120 mm.



**Inhaltsverzeichnis****Table des matières****Indice delle materie**

			Seite Page Pagina
<b>Gebrauchsanleitung</b>	<b>Mode d'emploi</b>	<b>Istruzioni per l'uso</b>	
Wichtige Daten	Données importantes	Dati importanti	2-4
Allgemeines	Généralités	Istruzioni sommaire	5
Bedienung	Maniement	Maneggiamento	8
Wartung	Entretien	Manutenzione	13
Schmierplan	Plan de graissage	Piano di lubrificazione	48
<b>Ersatzteilliste</b>	<b>Liste des pièces de rechange</b>	<b>Lista dei pezzi di ricambio</b>	
Differential vorn	Différentiel avant	Differenziale anteriore	16
Vorderrad	Roue avant	Ruota anteriore	17
Differential hinten	Différentiel arrière	Differenziale posteriore	18
Hinterrad	Roue arrière	Ruota posteriore	19
Kabelstränge	Troncs de câbles	Cavi a fune	20
Kabelverzeichnis	Signification des câbles	Significato dei cavi	22
Schaltplan	Installation électrique	Istallazione elettrica	23
Grundmaschine	Machine	Macchina	24
Bedienungselemente	Eléments de commande	Elementi di comando	25
Gangschaltung	Vitesses	Cambio	26
Getriebe	Boîte à vitesses	Scatola ingranaggi	27
Handgas + Fußgas	Gaz à main + gaz au pied	Gas a mano + gas a piede	28
Kupplung + Bremse	Embrayage + frein	Frizione + freno	29
Diverse Halter	Supports	Supporti	30
Motoranbaustelle	Accessoires du moteur	Accessori del motore	31
Vorderachse	Essieu avant	Asse anteriore	32
Bremsschema	Schéma de frein	Schema del freno	33
Bremse	Frein	Freno	34
Hauptbremszylinder	Cylindre principal	Cilindro principale	35
ZF Gemmer-Lenkung	Guidage ZF Gemmer	Guida a ciottolo	36
Dichtungen	Joints	Guarnizioni	37

## Wichtige Kontrollen

**Täglich:** Ölstand im Motor und Brennstoffstand kontrollieren.

**Nach einigen Tagen,** später mindestens **alle drei Monate** sämtliche Schrauben nachziehen, soweit sie nicht mit Sicherungsblech oder Splint gesichert sind.

### Radmuttern

Wöchentlich kontrollieren, wenn nötig nachziehen.

### Pneudruck

Wöchentlich kontrollieren (siehe Seite 3).

### Batterie

Platten müssen mit Säure überdeckt sein. Wenn dies nicht der Fall ist, muß destilliertes Wasser nachgefüllt werden. Bei unregelmäßigem Betrieb oder Stilllegung des Fahrzeuges ist die Batterie alle 4 bis 6 Wochen nachzuladen.

### Bremsflüssigkeit

Die Flüssigkeit für die hydraulischen Bremsen sollte im Reservoir nie tiefer als 15 mm sinken. Nur ATE-Bremsflüssigkeit nachfüllen.

### Ölkontrollen

(siehe Seite 14).

## Contrôles importants

**Journelement:** Contrôler le niveau d'huile du moteur et le niveau du carburant.

**Après quelques jours,** plus tard **tous les 3 mois,** resserrer tous les écrous qui ne sont pas assurés par des goupilles.

### Ecrous des roues

A contrôler toutes les semaines, resserrer si nécessaire.

### Pression des pneus

A contrôler toutes les semaines (voir page 3).

### Batterie

L'acide doit recouvrir les plaques séparatrices. Ajouter s'il y a lieu de l'eau distillée. Lorsque le véhicule est immobilisé ou s'il n'est utilisé que par intermittence, il est nécessaire de recharger la batterie toutes les 4-6 semaines.

### Liquide de frein

Le liquide des freins hydrauliques ne doit pas diminuer plus de 15 mm. N'utiliser pour remplir que du liquide ATE.

### Contrôles d'huile

(voir page 14).

## Controlli importanti

**Giornalmente:** controllare il livello dell'olio nel motore e del carburante.

**Dopo qualche giorno,** in seguito **ogni 3 mesi,** stringere tutti i dadi che non sono assicurati con coppiglie.

### Dadi delle ruote

Ogni settimana controllare i dadi delle ruote.

### Pressione dei pneumatici

Ogni settimana controllare la pressione (vedi pagina 3).

### Batteria

L'acido deve ricoprire gli elementi separatori. Aggiungere, se necessario, dell'acqua distillata. Quando il veicolo è immobile o viene usato saltuariamente, è necessario ricaricare la batteria ogni 4-6 settimane.

### Liquido dei freni

Il liquido dei freni idraulici non deve mai abbassarsi di più di 15 mm. In caso necessario riempire solamente con liquido ATE.

### Controlli d'olio

(vedi pagina 14).

**Maximal zulässige Achslasten****Charges essieux admissibles****Carico assiale ammissibile**

Achse essieu assi	Pneu pneu pneumatici	Ply ply ply	Luftdruck pression d'air pressione d'aria	zulässige Achslasten charges carico
Vorderachse essieu avant asse anteriore	8-15	6	2,0 atü 2,5 atü	1420 kg 1680 kg
Hinterachse essieu arrière asse posteriore	11-12	6	1,25 atü 1,75 atü	1880 kg 2300 kg
Doppelbereifung Roues jumelées Ruote gemelle	11-12 8-15	6 6	1,25 atü 2,00 atü	2300 kg 2300 kg

Maximal zulässiges Gesamtgewicht inkl. Fahrer **3500 kg**  
 Leergewicht ohne Verdeck und Brücke **1030 kg**

Poids total maximum admis avec conducteur **3500 kg**  
 Poids du châssis seul, sans cabine **1030 kg**

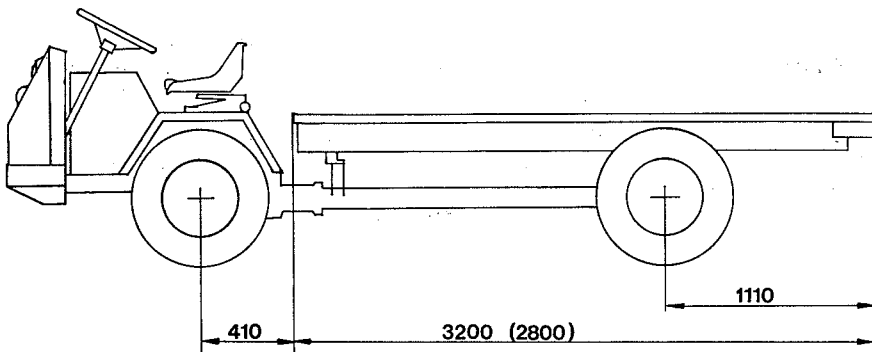
Peso totale massimo amesso con conduttore **3500 kg**  
 Peso del chassis solo, senza cabina **1030 kg**

**Ladegewicht und Abmessungen der Brücke****Poids de chargement et dimensions du pont****Peso di carico e dimensioni del pianale**

Mit der von uns gelieferten Normalbrücke (3,2×1,6 m) ergibt sich eine Nutzlast von 2000 kg. Die Normalbrücke wiegt 130 kg und hat folgende Anbaumaße:

Le pont normal de notre fabrication (3,2×1,6 m, poids 130 kg) permet une charge utile de 2000 kg. La répartition sur le châssis est la suivante:

Il pianale normale di nostra fabbricazione (3,2×1,6 m, 130 kg) permette un carico utile di 2000 kg. La ripartizione sul chassis è il seguente:



Für alle übrigen Fälle ist die Nutzlast auf Grund der zulässigen Achslasten und des zulässigen Gesamtgewichtes zu bestimmen.

Pour tous les autres cas, la charge utile est à déterminer sur la base des charges essieux et du poids total admis.

Per tutti gli altri casi, il carico utile è da determinare sulla base dei carichi assiali e del peso totale ammissibili.

## Technische Daten

## Données techniques

## Dati tecnici

### Geschwindigkeiten in km/h bei 3000 t/min des Motors

### Vitesses en km/h avec 3000 t/min du moteur

### Velocità in km orario a 3000 giri del motore

G 1. vorwärts	2,5
G 2. vorwärts	4,1
G 3. vorwärts	6,6
S 1. vorwärts	9,6
S 2. vorwärts	15,7
S 3. vorwärts	25,0
G R rückwärts	2,2
S R rückwärts	8,6

G 1 <sup>re</sup> avant	2,5
G 2 <sup>e</sup> avant	4,1
G 3 <sup>e</sup> avant	6,6
S 1 <sup>re</sup> avant	9,6
S 2 <sup>e</sup> avant	15,7
S 3 <sup>e</sup> avant	25,0
G R arrière	2,2
S R arrière	8,6

G 1 <sup>a</sup> in avanti	2,5
G 2 <sup>a</sup> in avanti	4,1
G 3 <sup>a</sup> in avanti	6,6
S 1 <sup>a</sup> in avanti	9,6
S 2 <sup>a</sup> in avanti	15,7
S 3 <sup>a</sup> in avanti	25,0
G R in dietro	2,2
S R in dietro	8,6

### Tourenzahlen der Zapfwelle bei 3000 t/min des Motors

### Nombres de tours de prise de force à 3000 t/min du moteur

### Velocità della presa di forza à 3000 giri del motore

— motorabhängig	546
— gangabhängig	
1. Gang	577
2. Gang	938
3. Gang	1500
R Rückwärtsgang	517

— dépend. d. moteur	546
— dépend. des vitesses	
en 1 <sup>re</sup> avant	577
en 2 <sup>e</sup> avant	938
en 3 <sup>e</sup> avant	1500
R arrière	517

— depend. d. motore	546
— depend. dal cambio	
1 <sup>a</sup> marcit	577
2 <sup>a</sup> marcia	938
3 <sup>a</sup> marcia	1500
R retromarcia	517

Normalzapfwelle	A (DIN 9611)
Batterie	12 V/90 Ah
Spurkreisradius	4,7 m

Prise de force	
normale	A (DIN 9611)
Batterie	12 V/90 Ah
Rayon de braquage	4,7 m

Presa di forza	
normale	A (DIN 9611)
Batteria	12 V/90 Ah
Raggio di sterzata	4,7 m

## Ölfüllungen

## Plein d'huile

## Pieno d'olio

**Motor:** siehe Motorenanleitung.

**Moteur:** voir mode d'emploi du moteur.

**Motore:** vedi istruzioni del motore.

### Maschine: Esso Gear Oil GP 90 oder Aseol 11-518

### Machine: Esso Gear Oil GP 90 ou Aseol 11-518

### Macchina: Esso Gear Oil GP 90 o Aseol 11-518

Schaltgetriebe	7 l
Vorderachse	4 l
Hinterachse	3 l
Lenkgetriebe	¼ l

Boîte de vitesses	7 l
Essieu avant	4 l
Essieu arrière	3 l
Engrenage de direction	¼ l

Cambio	7 l
Asse anteriore	4 l
Asse posteriore	3 l
Ingranaggio di direzione	¼ l

## Allgemeines

**Vor Inbetriebnahme ist unbedingt der Ölstand überall zu kontrollieren.**

Jede Maschine braucht sachgemäße Bedienung und Pflege, wenn sie zur Zufriedenheit und Freude des Besitzers arbeiten soll. Je besser die Pflege, desto größer die Lebensdauer und desto kleiner die Reparaturkosten.

Vor allem sollen Motor und Getriebe richtig einlaufen können, d. h. während den ersten 20 Betriebsstunden nur leichtere Arbeit ( $\frac{2}{3}$  Belastung) bei mittleren Drehzahlen ausführen.

Wir empfehlen, die Maschine jeden Winter vom Service-Vertreter kontrollieren zu lassen. Dann ist sie im Sommer wieder vollständig betriebsbereit und Störungen während der Gebrauchszeit werden dadurch weitgehend vermieden. Jede Maschine macht bei uns einen Probelauf. Dabei werden alle Mechanismen einreguliert. Es soll nur bei absoluter Notwendigkeit etwas nachreguliert werden. Angaben dazu sind in dieser Anleitung enthalten.

### Motor

Wir verweisen ausdrücklich auf das, was in der separaten Betriebsanleitung für den Motor über Öl, Brennstoff, Schmierung, Luftfilter, Kühlsystem usw. angegeben ist.

**Den Brennstofftank** nie ganz leerfahren, da sonst der Motor entlüftet werden muß.

## Généralités

**Avant la mise en marche, il est indispensable de contrôler partout le niveau d'huile.**

Pour travailler à la satisfaction de son propriétaire chaque machine exige un maniemment correct et des soins appropriés. Plus vous la soignez, plus vous en augmenterez la durée, tout en diminuant les frais d'entretien.

Veillez avant tout au rodage du moteur et des engrenages en ne travaillant les 20 premières heures qu'à un régime réduit (à  $\frac{2}{3}$  de la charge normale).

Nous vous recommandons de faire contrôler votre machine chaque hiver par l'agent de service. Elle sera de nouveau apte à fonctionner en été et le risque d'avaries pendant la saison sera considérablement diminué.

Chaque machine est soumise chez nous à une marche d'essai, au cours de laquelle tout est réglé. Tout réglage subséquent ne doit donc être entrepris qu'en cas d'absolue nécessité. A ce sujet vous trouverez des instructions dans le présent mode d'emploi.

### Moteur

Nous attirons expressément votre attention sur les instructions pour le moteur en ce qui concerne l'huile, le carburant, le graissage, le filtre à air, le réfrigérant, etc.

Ne jamais laisser se vider complètement le **réservoir de carburant**, pour ne pas devoir désaérer le moteur.

## Istruzioni sommarie

**Prima della messa in marcia, à indispensabile controllare ovunque il livello dell'olio.**

Chi vuol tenere una macchina che funzioni bene e che lo accenti del tutto, deve ben anche mantenerla e usarla con cura. Un'accurata manutenzione aumenta la durata della macchina e diminuisce le spese di riparazione.

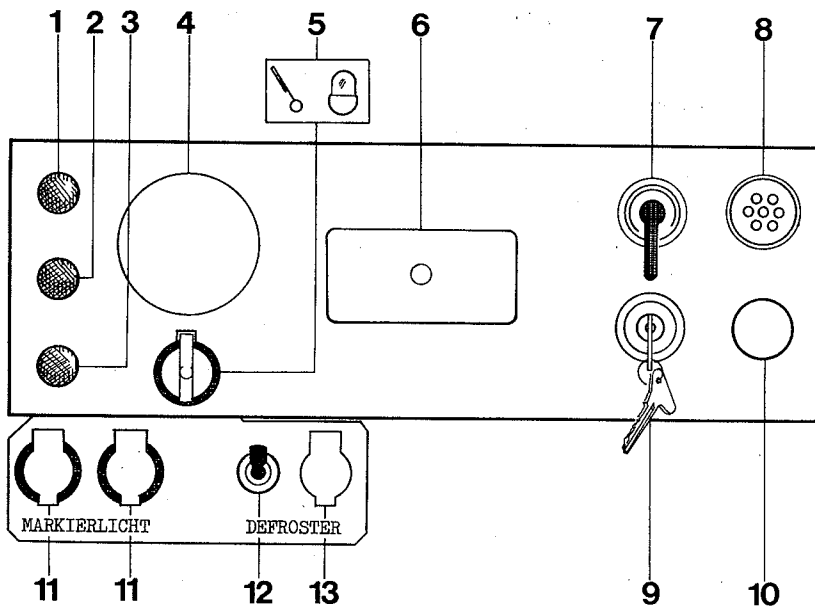
Innanzitutto, ci vuole un buon rodaggio del motore e del cambio: le prime 20 ore di lavoro devono essere eseguite a un regime ridotto di giri ( $\frac{2}{3}$  del massimo di giri).

Raccomandiamo di far controllare l'autofalciatrice ogni inverno dal rappresentante. Solo così avrete la macchina già pronta per il lavoro in estate. Prima di uscire dalla fabbrica, ogni macchina fa un giro di prova e tutti i congegni vengono regolati. Non regolare dunque una macchina che in caso di assoluto bisogno. Le istruzioni necessarie sono contenute in questo libretto.

### Motore

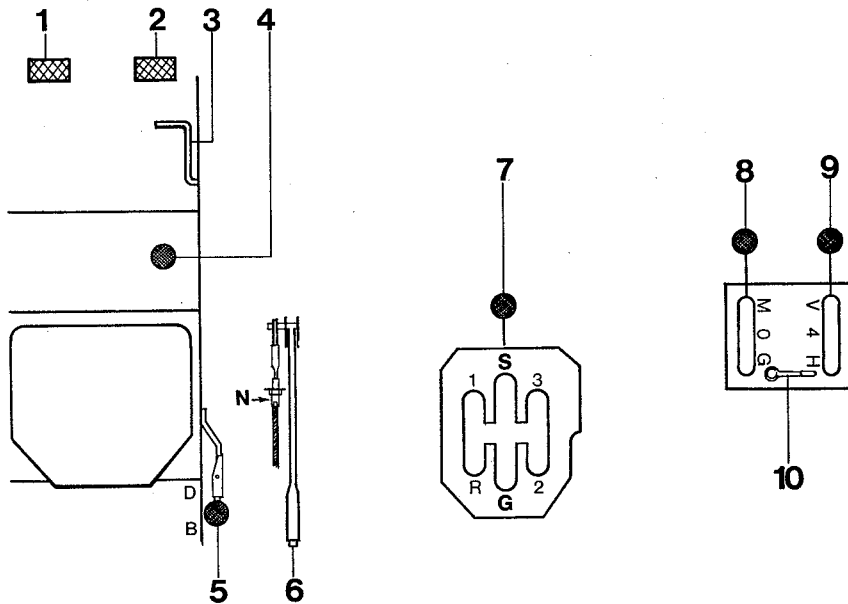
Raccomandiamo espressamente per ciò che riguarda l'olio, il carburante, il grassaggio, il filtro d'aria, il raffreddamento ecc., di attenersi alle istruzioni del motore.

Non lasciare mai vuotare il **serbatoio del carburante**, in modo da non essere costretti a deareare il motore.



- |    |                             |  |  |
|----|-----------------------------|--|--|
| 1  | Ladekontrolle               | Lampe témoin batterie                  | Spia del dinamo                            |
| 2  | Öldruckkontrolle            | Lampe témoin pression d'huile          | Spia del oleografia                        |
| 3  | Blinkkontrolle              | Lampe témoin clignoteur                | Spia del lampeggiatore                     |
| 4  | Betriebsstundenzähler       | Compteur d'heures                      | Contattore                                 |
| 5  | Steckdose                   | Prise de courant                       | Presa                                      |
| 6  | Sicherungsdose              | Boîte à fusibles                       | Scatola dei fusibili                       |
| 7  | Blinkerschalter             | Commutateur du clignoteur              | Interruttore del lampeggiatore             |
| 8  | Glühüberwacher              | Signal d'incandescence                 | Segnalatore incandescenza                  |
| 9  | Startschalter               | Starter                                | Starter                                    |
| 10 | Lichtschalter               | Commutateur lumière                    | Interruttore luce                          |
| 11 | Steckdosen für Markierlicht | Prises de courant pour feu de position | Prese per luce di posizione                |
| 12 | Schalter für Defroster      | Commutateur pour dégivreur             | Interruttore per ventilatore ad aria calda |
| 13 | Steckdose für Defroster     | Prise de courant pour dégivreur        | Presa per ventilatore ad aria calda        |





**1 Kupplungspedal**

**2 Bremspedal**

**3 Fußgas**  
(Hebel zurückziehen =  
Motor abstellen)

**4 Differentialsperre vorn**  
(Griff nach oben ziehen =  
gesperrt)

**5 Differentialsperre hinten**  
(D=frei, B=gesperrt)

**6 Handbremse**  
mit Nachstellschraube N

**7 Gangschaltung**  
(S=Straße, G=Gelände)

**8 Zapfwelle**  
(M=motorabhängig,  
G=gangabhängig)

**9 Allradantrieb**  
(V=Vorderrad, 4=Allrad,  
H=Hinterachse)

**10 Sperrhebel**

**Pédale d'embrayage**

**Pédale de frein**

**Gaz à pied**  
(retirer à fond la pédale =  
arrêt du moteur)

**Blocage du différentiel avant**  
(poignée en haut = bloqué)

**Blocage du différentiel arrière**  
(D=libre, B=bloqué)

**Frein à main**  
avec vis de réglage N

**Changement de vitesses**  
(S=route, G=terrain)

**Prise de force**  
(M=dépendant du moteur,  
G=dépendant des vitesses)

**Commande sur 4 roues**  
(V=roues avant, 4=4 roues,  
H=roues arrière)

**Verouillage**

**Pedale della frizione**

**Pedale del freno**

**Gas a piede**  
(ritirare a fondo il pedale =  
arresto del motore)

**Bloccaggio del differenziale  
avanti** (leva in su = bloccato)

**Bloccaggio del differenziale  
posteriore**  
(D=libero, B=bloccato)

**Freno a mano**  
con vite di regolazione N

**Cambio di velocità**  
(S=strada, G=terreno)

**Presa di forza**  
(M=dependente dal motore,  
G=dependente dal cambio)

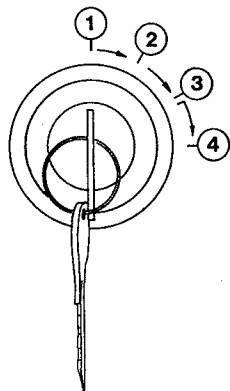
**Trazione su 4 ruota**  
(V=ruota anteriori, 4=4 ruote,  
H=ruote posteriori)

**Leva a chiavistello**

## Bedienung

### Starten des Motors

1. Kupplungsbedal niederdrücken, Fahrgänge und Zapfwelle ausschalten. Hand- oder Fußgas auf Halb- bis Vollgasstellung.
2. Zündschlüssel einstecken (Stellung 1), nach rechts drehen (Stellung 2). Öldruck- und Ladekontrolllampe müssen aufleuchten.
3. Zündschlüssel bis in Anschlag nach rechts weiterdrehen (Stellung 3). Vorglühen bis Glühüberwacher aufleuchtet (1/2 bis 2 Minuten je nach Verhältnissen). Bei warmem Motor braucht man nicht vorzuglühen.
4. Zündschlüssel **hineindrücken** und bis zum Endanschlag (Stellung 4) drehen = anlassen. Anlaßbetätigung höchstens 10 Sekunden.



## Maniement

### Démarrage du moteur

1. Appuyer sur la pédale d'embrayage, débrayer les vitesses et l'arbre de prise de force. Mettre de moitié à plein gaz (gaz à main ou gaz au pied).
2. Introduire la clef de contact (position 1), tourner à droite (position 2). Les lampes témoin (huile et batterie) doivent s'allumer.
3. Tourner la clef de contact plus à droite, jusqu'à la butée (position 3). Contrôler l'incandescence (dure 1/2 à 2 minutes selon les cas). Lorsque le moteur est chaud, pas d'incandescence nécessaire.
4. **Pousser** la clef de contact à fond et tourner ensuite jusqu'à la butée (position 4) = démarrage. Opération de démarrage max. 10 secondes.

- 1 **Aus**
- 2 **Fahrt**
- 3 **Vorglühen**
- 4 **Anlassen**

- Point mort**
- Marche**
- Incandescence**
- Démarrage**

- Spento**
- Marcia**
- Incandescenza**
- Avviare**

## Maneggiamento

### Avviamento del motore

1. Premere il pedale di frizione, disinnestare la marcia e la presa di forza e dare gas 1/2 - 1/4 (gas a mano o a piede).
2. Introdurre la chiave di contatto (pos. 1), girarla a destra (pos. 2). Ora le spie di controllo olio e batteria dovranno segnalare il contatto.
3. Girare la chiave di contatto verso destra fino all'arresto (pos. 3). Controllare l'incandescenza (dura 1/2 a 2 minuti, secondo il caso). Se il motore è caldo, non è necessaria l'incandescenza.
4. **Spingere** la chiave di contatto fino in fondo e tornare poi all'arresto (pos. 4) = avviare. L'avviamento dura al massimo 10 secondi.

5. Beide Kontrollampen müssen nach dem Ansprechen des Motors auslöschten. Leuchtet die Öldruckkontrolllampe (grün) bei laufendem Motor auf, so muß der Motor sofort

5. Une fois le moteur lancé, les 2 lampes témoins doivent s'éteindre. Si la lampe témoin de l'huile (verte) s'allume le moteur étant en marche, il y a lieu d'arrêter

5. Una volta avviato il motore, le due spie debbono spegnersi. Se a motore avviato l'indicatore pressione olio (verde) si accende, fermare immediatamente il motore e

abgestellt und die Störungsursache gesucht werden. Leuchtet die Ladekontrolllampe (rot) bei laufendem Motor auf, wird die Batterie nicht mehr aufgeladen. Die Störungsursache ist umgehend zu suchen.

immédiatement le moteur et de rechercher la cause du dérangement. Si la lampe témoin de la batterie (rouge) s'allume le moteur étant en marche, c'est que la batterie ne se recharge plus. Rechercher immédiatement la cause du dérangement.

cercare la causa del disturbo. Se a motore avviato la spia della dinamo (rossa), si accende, la batteria non si ricarica. Cercarne subito la causa.

### **Abstellen des Motors**

1. Handgashebel zurückstellen.
2. Fußgashebel ganz zurückziehen bis Motor stillsteht.
3. Zündschlüssel auf «Aus» (1) zurückdrehen.

Nach starker Beanspruchung soll der Motor noch kurze Zeit im Leerlauf drehen, bevor er abgestellt wird (Temperaturausgleich).

### **Arrêt du moteur**

1. Fermer de gaz à main.
2. Retirer à fond la pédale des gaz.
3. Ramener la clef de contact sur point mort (1).  
Après un gros effort de marche, le moteur doit tourner encore quelques instants au ralenti avant d'être arrêté (compensation de température).

### **Arresto del motore**

1. Fermare il gas a mano.
2. Ritirare a fondo il pedale del gas.
3. Rigrirare la chiave di contatto al punto spento (1).  
Se il motore è stato usato a lungo, si deve lasciarlo correre a vuoto per un breve periodo prima di arrestarlo, in modo che la temperatura si abbassi.

### **Schaltgetriebe**

Total 6 Vorwärts- und 2 Rückwärtsgänge, aufgeteilt in 2 Stufen zu je 3 Vorwärtsgängen und 1 Rückwärtsgang.

Bevor ein Getriebebegang eingeschaltet wird, ist der Schalthebel immer zuerst in eine der 2 Vorwählstellungen S oder G zu führen. Vorwählstellung S = Straßengänge, Vorwählstellung G = Geländegänge. Nachher kann innerhalb der vorgewählten Gangstufe beliebig geschaltet werden.

### **Boîte à vitesses**

Au total 6 vitesses avant et 2 vitesses arrière divisées en 2 échelons à chacun 3 vitesses avant et 1 arrière.  
Avant d'engager une vitesse, passer d'abord le levier dans une des positions de présélection S ou G. Position S = présélection des marches sur route, position G = présélection des marches tous terrains. Dans le cadre du secteur présélectionné, on peut alors changer les vitesses à volonté.

### **Ingranaggio del cambio**

In complesso 6 marce avanti e 2 retromarce suddivise in 2 settori con 2 marce anteriori e 1 retromarcia ciascuno. Prima d'innestare una marcia, bisogna sempre passare con la leva inanzitutto nella posizione di preselezione S o G. Posizione S = marce su strada, posizione G = marce fuori strada. Dopo sie può, entro il settore prescelto, innestare a piacimento.

### **Wichtig beim Schalten:**

Immer ganz auskuppeln, indem man das Kupplungspedal ganz niederdrückt. Läßt sich der Schalthebel nicht ohne Widerstand in die gewünschte Raste bringen, so soll das Kupplungspedal leicht gelöst werden, damit sich die Zahnräder etwas drehen und den Eingriff finden. Auf keinen Fall Gewalt anwen-

### **Important lors du changement de vitesses:**

Lorsqu'on change de vitesse, avoir soin de débrayer complètement en pressant à fond la pédale. Si l'on a de la peine à engager le levier dans la vitesse désirée, ne forcer en aucun cas, mais lâcher légèrement la pédale pour permettre aux engrenages de bouger et de s'engrener. Pendant la marche, ne

### **Importante per il cambiamento delle marce:**

Per il cambio delle marce, spingere completamente il pedale della frizione. Quando la leva delle marce non entra subito nel settore, non forzare; ma allentare leggermente il pedale. In tal modo gli ingranaggi girano ed entrano l'uno nell'altro. Durante la marcia non lasciare per nessun motivo il piede sul

den. Während der Fahrt darf des Kupplungspedal keinesfalls als Fußstütze benützt werden. Zwischen den Vorwählstellungen G (Geländestufe) und S (Straßenstufe) befindet sich eine Nullstellung. Rasten wir den Schalthebel hier ein, so ist weder die Geländestufe noch die Straßenstufe eingeschaltet und das Fahrzeug hat keinen Antrieb. Von dieser Nullstellung aus lassen sich die Zapfwelle und die Seilwinde im Stationärantrieb auch gangabhängig schalten.

### **Achtung!**

Stets darauf achten, daß beim Einkuppeln auch die Bremsen gelöst werden. Wenn die Zapfwelle eingeschaltet ist, dürfen die Fahrgänge nur im Stillstand des Transporters geschaltet werden.

### **Zapfwelle**

Die Schaltungen dürfen nur bei stillstehendem Fahrzeug und ausgekuppeltem Motor ausgeführt werden.

#### **— motorabhängige Schaltung**

(Hebelstellung M) ergibt Normdrehzahl und dient zum Antrieb der Aufbaugeräte wie Ladegerät, Miststreuer, Saug- und Druckfaß usw.

#### **— gangabhängige Schaltung**

(Zapfwellen-Schalthebel auf G und Gang-Schalthebel auf 1, 2, 3 oder R). Entsprechend der Stellung des Gang-Schalthebels dreht nun die Zapfwelle mit verschiedenen Drehzahlen (genaue Angaben siehe «Technische Daten»), auf Stellung R sogar in entgegengesetzter Drehrichtung.

laisser en aucun cas le pied sur la pédale d'embrayage. Position des leviers d'embrayage. Entre la présélection G (terrain) et S (route) se trouve la position zéro. Lorsque le levier des vitesses est mis sur cette position, aucune vitesse n'est embrayée et la machine reste immobile. C'est la position pour travail stationnaire. Partant d'ici, on peut également faire tourner l'arbre de prise de force et le treuil aux régimes dépendants des vitesses.

### **Attention!**

Ne jamais oublier de desserrer les freins avant d'embrayer. Lorsque la prise de force est embrayée, il faut arrêter le véhicule avant de passer les vitesses.

### **Prise de force**

La prise de force ne peut être embrayée que lorsque la machine est immobilisée et le moteur débrayé.

#### **— Embrayage dépendant du moteur**

(levier sur M). Régime normal pour commander les accessoires de travail comme autochargeur, épandeur à fumier, citerne Kaiser, etc.

#### **— Embrayage dépendant des vitesses**

(levier d'embrayage prise de force sur G, levier de vitesses sur 1, 2, 3 ou R). Suivant la position du levier des vitesses, l'arbre de prise de force tourne maintenant à des régimes différents, sur position R même en sens inverse (voir indication sous «Données techniques»).

pedale della frizione. Posizione delle leve d'innesto.

Tra le posizioni di preselezione G e S si trova la posizione zero. Se inseriamo la leva su tale posizione, nessuna marcia è innestata e il veicolo rimane fermo. Questa posizione serve al lavoro stazionario. Partendo di là, si può ugualmente innestare la presa di forza ed il verricello dipendenti dal cambio.

### **Attenzione!**

Non dimenticare mai di allentare i freni prima dell'innesto. Quando la presa di forza è innestata, si deve fermare il Transporter prima di cambiare la marcia.

### **Prisa di forza**

La presa di forza non può essere innestata che quando la macchina è ferma e il motore disinnestato.

#### **— Dipendente dal motore**

(leva su M), regime normale per comandare gli accessori di lavoro come l'autocaricatore, lo spandiletame, cisterna Kaiser ecc.

#### **— Dipendente dal cambio**

(leva della presa di forza su G e leva del cambio su 1, 2, 3 o R). A secondo la posizione della leva del cambio, la presa di forza gira ora a delle velocità differenti (vedi specificazioni su «Dati tecnici»), su posizione R magari in senso inverso.

Die gangabhängig geschaltete Zapfwelle ist bestimmt zur Verwendung des Transporters als stationäre Kraftquelle. Sie darf **nicht** zum Antrieb von Aufbaugeräten (Seilwinde ausgenommen) benutzt werden. Damit dies unbeabsichtigt nicht doch geschehen kann, rüsten wir die Maschine mit einer Sperre aus (Fig. 1).

La prise de force dépendante des vitesses est destinée à l'emploi du Transporter comme moteur stationnaire. Elle **ne doit pas** être engagée pour commander les accessoires de travail portés excepté le treuil. Pour éviter une fausse manipulation, nous équipons la machine d'un verrouillage (fig. 1).

La presa di forza innestata dipendentemente dal cambio è destinata all'uso della macchina come motore stazionario. **Non deve** per ciò essere usata per comandare accessori portati eccetto l'argano. Per evitare una falsa manipolazione, abbiamo equipaggiato di un arresto la guida della leva (fig. 1).

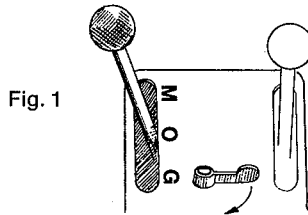


Fig. 1

Für allfällige Schäden, die aus Mißachtung dieser Vorschrift an der Grundmaschine und angebrachten Geräten entstehen, müssen wir alle Garantieansprüche ablehnen. Soll die gangabhängige Schaltung der Zapfwelle bei stationärem Fahrzeug benutzt werden, so ist der Hinweis unter «Wichtig beim Schalten» letzter Abschnitt zu beachten.

Nous déclinons toute responsabilité pour les dégâts provenant de la non observation de cette instruction. Pour l'emploi de la prise de force dépendante des vitesses, voir les instruction sous «Important lors du changement de vitesses» dernier alinéa.

Per i guasti provocati alla macchina e agli accessori portati per non avere osservato questa istruzione, rifiutiamo la garanzia. Per l'uso della presa di forza dipendente dal cambio vedi le istruzioni sulla «Importante per il cambiamento delle marce» ultimo alinea.

### Differentialsperren

Differentialsperren, sowohl in Vorder- wie in Hinterachse eingebaut, verhindern, daß eine Achshälfte bei ungünstigen Adhäsionsverhältnissen (durchnässter Boden, Schnee, Eis usw.) leer durchdreht. Sperren nur bei Bedarf einschalten (Stellung B) und sofort wieder ausrücken. Fahren auf Straßen immer mit ausgeschalteter Differentialsperre (Stellung D). Die Vorderradsperrung hat aus Gründen der Fahrsicherheit keine Raste; sie muß während der ganzen Dauer mit der Hand gehalten werden.

### Blocage des différentiels

L'essieu avant et le pont arrière ont chacun un blocage de différentiel qui empêche une roue ou l'autre de tourner à vide lorsque l'adhésion est mauvaise. N'engager le blocage qu'en cas de nécessité et le débrayer sitôt après. Sur route, le levier de différentiel est toujours sur D. Le levier de blocage de l'essieu avant n'a pas d'encoche d'arrêt, ceci pour des raisons de sûreté: il doit être tiré à la main pendant toute la durée du blocage.

### Bloccaggio dei differenziali

L'asse anteriore e il ponte posteriore hanno ciascuno un bloccaggio del differenziale che impedisce una ruota o l'altra di girare a vuoto in caso che l'adesione non sia buona. Innestare il bloccaggio solamente in caso di necessità e disinnestarlo subito dopo. Sulla strada, la leva del differenziale dev'essere sempre su D. La leva di bloccaggio dell'asse anteriore, per ragioni di sicurezza, non ha posizione fissa. Si deve tirarla a mano per tutta la durata del bloccaggio.

## Allradantrieb

Wir empfehlen, vor allem auf Straßen, bei geringer Belastung der Hinterachse mit dem Vorderachs Antrieb (Schalt hebel auf Stellung V) und bei größerer Hinterachsbelastung mit dem Hinterachs Antrieb (Schalt hebel auf Stellung H) zu fahren. Allradntrieb (Schalt hebel auf Stellung 4) nur nach Bedarf einschalten.

## Bremsen

Während der Fahrt wird normalerweise die Fußbremse (wirkt auf alle 4 Bremsstrommeln) benutzt. Die Handbremse dient zum Sichern des stillstehenden Fahrzeuges und als von der Fußbremse unabhängige Notbremse.

Beim Anhalten im Gefälle kleinsten Fahrgang und Vierradantrieb einschalten, Handbremse anziehen und Lenkung gegen den Hang einschlagen. In sehr steilem Gelände werden die Räder mit Keil oder Stein gesichert.

## Anschlagschraube

Der Verdrehbereich zwischen Vorder- und Hinterachse beträgt 45° und ist durch Anschlagsschraube A M 12×25 DIN 561 im Gelenkgehäuse TP 5307/1 begrenzt. Diese Schraube dient gleichzeitig als Abscherstift, damit beim Umkippen des Hinterwagens der Vorderwagen nicht mitgerissen wird. Nach einem derartigen Unfall ist diese Anschlagsschraube sofort zu ersetzen.

## Commande sur les 4 roues

Pour circuler sur route avant tout, nous recommandons de choisir la commande des roues comme suit: commande sur roues avant lorsque l'essieu arrière est peu chargé (levier sur V), commande sur roues arrière lorsque la charge sur l'essieu arrière est plus importante (levier sur H). La commande sur les 4 roues (levier sur 4) n'est à utiliser qu'en cas de besoin.

## Freins

La machine en marche est freinée normalement par le frein à pied qui agit sur les 4 roues. Par contre, le frein à main sert à bloquer la machine stationnaire ou comme frein de réserve, indépendant du frein à pied.

A l'arrêt en forte côte, il ne suffit pas de serrer le frein à main; il faut encore engager la 1<sup>re</sup> vitesse G, la commande sur 4 roues et, dans le terrain, braquer la direction contre la pente. Eventuellement caler la machine.

## Vis de butée

Le gauchissement entre l'essieu avant et l'essieu arrière atteint 45° et est limité par une vis de butée A M 12×25 DIN 561 dans la boîte d'articulation. Cette vis sert en même temps de goupille de cisaillement, de sorte que si le train-arrière se renverse, il n'entraîne pas dans sa chute le train-avant. Après un tel accident, la vis de butée est à remplacer immédiatement.

## Trazione sulle 4 ruote

Raccomandiamo, soprattutto sulle strade, di scegliere la trazione sulle ruote come segue: Trazione sulle ruote davanti, se l'assale anteriore ha poco carico (leva su V), trazione sulle ruote dietro, se il carico sull'assale posteriore è pesante (leva sulla H). La trazione su tutte le 4 ruote (leva su 4) è d'adoptare solo in caso di bisogno.

## Freni

La macchina in marcia viene normalmente frenata con il freno a pedale che agisce sulle 4 ruote, mentre il freno a mano serve a bloccare la macchina stazionaria o come freno di riserva indipendente del freno a pedale.

All'arresto in forte pendenza, non è sufficiente serrare il freno a mano. Si deve ancora innestare la prima marcia G, la comanda sulle 4 ruote e, in campagna, sterzare contro la pendenza. Eventualmente assicurare la macchina con un cuneo a una pietra.

## Vite d'arresto

L'asse posteriore è girevole rispetto all'asse anteriore, limitato a 45° da una vite d'arresto A M 12×25 DIN 561 nella scatola d'articolazione TP 5307/1. Questa vite serve allo stesso tempo da copiglia di taglio di modo che, se il dietrotrainsi si rovescia, l'avantreno non viene trascinato nella caduta. Dopo un incidente simile, la vite d'arresto deve essere immediatamente rimpiazzata.

## Wartung

### Bremsen

Der TP 20 ist mit hochwirksamen hydraulischen Bremsen ausgerüstet, welche für zuverlässigen Dienst nach der nötigen Wartung verlangen.

#### Bremsflüssigkeit im Hauptbremszylinder (Fig. 2)

Niveau **wöchentlich** kontrollieren und ATE-Bremsflüssigkeit nachfüllen, wenn Niveau 15 mm unter den obersten Rand der Einfüllöffnung gesunken ist.

## Entretien

### Freins

Le TP 50 est équipé de freins hydrauliques très efficaces, qui demandent un contrôle et un service sérieux.

#### Liquide de frein dans le cylindre principal (fig. 2)

Contrôler **chaque semaine** le niveau et ajouter du liquide s'il est descendu au dessous de 15 mm depuis le rebord de l'ouverture de remplissage.

## Manutenzione

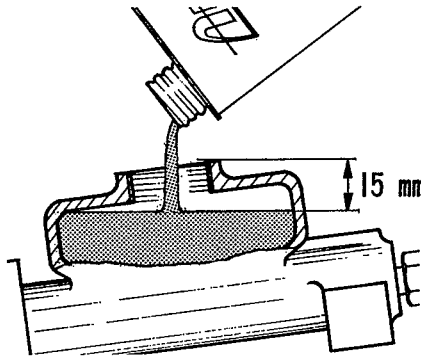
### Freni

Il Transporter Aebi TP 50 è equipaggiato di freni idraulici a grande effetto. Essi richiedono un controllo e servizio serio.

#### Liquido dei freni nel cilindro principale (fig. 2)

Controllare **ogni settimana** il livello e aggiungere del liquido ATE se esso fosse sotto di 15 mm del bordo superiore del recipiente.

Fig. 2



Eine **Nachstellung** der Bremse ist erforderlich:

1. wenn der Fußbremshebel infolge des natürlichen Verschleißes der Bremsbeläge ganz durchgetreten werden kann
2. bei einseitiger Bremswirkung

Un **réglage** du frein est nécessaire:

1. lorsque la pédale de frein peut être poussée complètement à fond par suite de l'usure normale des garnitures de frein
2. lorsque le frein agit plus fort sur une roue que sur l'autre

Un **regolaggio** dei freni è necessario:

1. quando la leva del freno a causa del consumo naturale dello strato del freno può essere tirata giù fino in fondo
2. quando il freno agisce più forte su una ruota che sull'altra

3. bei ungenügender Bremswirkung
4. wenn bei festgezogener Handbremse nicht mindestens 3 Rasten Reserve vorhanden sind

3. lorsque le freinage est insuffisant
4. lorsque, frein à main, serré, il reste moins de 3 crans de réserve

3. se i freni sono insufficienti
4. quando al freno a mano serrato ne restano almeno 3 tacche di riserva

### Nachstellung (Fig. 3)

- a) Sechskantschraube E an der Zentriereinstellung zwei Umdrehungen lösen und durch Hammerschlag lockern.

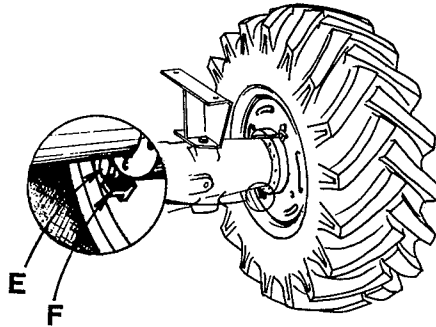
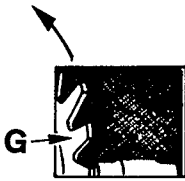
### Réglage (fig. 3)

- a) Desserrer de 2 tours la vis à 6 pans E du centrage et dégrager par un coup de marteau.

### Regolazione (fig 3)

- a) Sevitare di due giri la vite esagonale E dal centro e allentarla con un colpo di martello.

Fig. 3



- b) Gummistopfen am Fenster F abziehen. Nachstellzahnrad G mit Hilfe eines Schraubenziehers in Pfeilrichtung drehen, bis deutlicher Widerstand fühlbar ist (beide Bremsbacken liegen an der Bremstrommel an).

- b) Enlever le bouchon en caoutchouc de la fenêtre F. Au moyen d'un tournevis tourner la roue dentée de réglage G dans le sens de la flèche, jusqu'à ce qu'on sente la résistance (les deux mâchoires appuient contre le tambour de frein).

- b) Levare il tappo di gomma della finestra F. A mezzo di un giravite, girare nel senso della freccia, la ruota dentata di regolamento G, sino a che si sente una leggera resistenza (le due mascelle appoggiano contro il tamburo del freno).

- c) Sechskantschraube E festziehen.

- c) Serrer la vis à 6 pans E.

- c) Serrare la vite esagonale E.

- d) Nachstellzahnrad G um 5 Zähne lösen (beide Bremsbacken sind von der Bremstrommel gelöst, Luftspalt 0,5 mm). Gummistopfen eindrücken.

- d) Desserrer de 5 dents la roue dentée G (les deux mâchoires de frein sont détachées du tambour de frein, espace 0,5 mm). Replacer le bouchon en caoutchouc.

- d) Allentare di 5 denti la ruota dentata G (le due mascelle del freno sono staccate dal tamburo del freno, spazio 0,5 mm). Rimettere il tappo di gomma.

### Ölkontrolle

Die Maschine muß auf ebenem Boden stehen.  
Bei Gebrauch ist der Ölstand im Motor **täglich** zu kontrollieren.

### Contrôle d'huile

La machine doit être placée sur sol plat.  
A l'emploi, contrôler **journellement** le niveau d'huile du moteur.

### Controllo d'olio

La macchina piazzata in piano.  
Durante l'uso, controllare **giornalmente** il livello dell'olio nel motore.



Nach den ersten 2 bis 3 Betriebsstunden ist in allen Ölbädern der Östand nach Schmierplan zu kontrollieren. Später **monatlich**.

Après les premières 2—3 heures de travail, procéder au contrôle de tous les bains d'huile selon plan de graissage. Ensuite, ce contrôle doit se répéter **une fois par mois**.

Dopo le prime 2 o 3 ore di lavoro, controllare in tutti i bagni d'olio il livello secondo il piano di lubrificazione. Ulteriori controlli **una volta al mese**.

## Ölwechsel

Motor:  
siehe Motorenanleitung.

Maschine:  
Der erste Ölwechsel erfolgt nach 50 bis 60 Betriebsstunden. Verwenden Sie ein Hypoid-Getriebeöl SAE 90, **Esso Gear Oil GP 90** oder **Aseol 11-518**.

Schaltgetriebe	7 l
Vorderachse	4 l
Hinterachse	3 l
Lenkgetriebe	¼ l

Ölwechsel nur unmittelbar nach Gebrauch der Maschine, wenn das Öl warm ist und gut fließt. Weitere Ölwechsel jeweils im Frühling, oder anlässlich einer Revision, in der Regel nach je 300 Betriebsstunden. Zur Ölkontrolle und zum Ölwechsel sind die Einfüll- und Ablassschrauben und deren Umgebung sauber zu halten, damit kein Schmutz in die Getriebe gelangen kann.

## Schmierung

Die Schmierstellen (Schmierrippel) sind mit der Fettpresse bei strengem Gebrauch wöchentlich, sonst monatlich zu schmieren.

Alle nicht bezeichneten Gelenkstellen sind jeden Monat einmal zu ölen.

**Zu beachten:** Unmittelbar nach dem Waschen soll überall geschmiert werden.

## Changement d'huile

Moteur:  
voir mode d'emploi du moteur.

Machine:  
Premier changement d'huile après 50 à 60 heures de travail. Choisissez une huile d'engrenage hypoïde SAE 90, **Esso Gear Oil GP 90** ou **Aseol 11-518**.

Boîte à vitesses	7 l
Essieu avant	4 l
Pont arrière	3 l
Engrenage de direction	¼ l

N'entreprenez la vidange d'huile qu'à l'état chaud de la machine afin que la vieille huile s'écoule facilement.

Les changements ultérieurs d'huile se feront chaque printemps, ou à l'occasion d'une révision, dans la règle après 300 heures de travail.

Avant chaque contrôle et échange d'huile, les vis de vidange et de remplissage et leurs emplacements sont tenus propres, afin qu'aucun corps étranger ne puisse pénétrer à l'intérieur du carter.

## Graissage

Les endroits sont à graisser avec la pompe à graisse une fois par semaine lors d'un emploi intensif, autrement une fois par mois.

Toutes les articulations (non marquées) sont à huiler une fois par mois.

**Attention:** Après le lavage de la machine, un graissage complet est nécessaire.

## Cambio d'olio

Motore:  
vedi istruzioni del motore.

Macchina:  
Primo cambio d'olio dopo 50 o 60 ore di lavoro. Scegliere un olio per cambio ipoido SAE 90, oppure **Esso Gear Oil GP 90** o **Aseol 11-518**.

Cambio	7 l
Asse anteriore	4 l
Ponte posteriore	3 l
Ingranaggio di direzione	¼ l

Fare il cambio dell'olio solo con la macchina calda, affinché l'olio vecchio sia liquido e si vuoti facilmente.

Cambiamenti ulteriori dell'olio devono farsi ogni primavera, ossia all'occasione di una revisione, nella regola dopo 300 ore di lavoro.

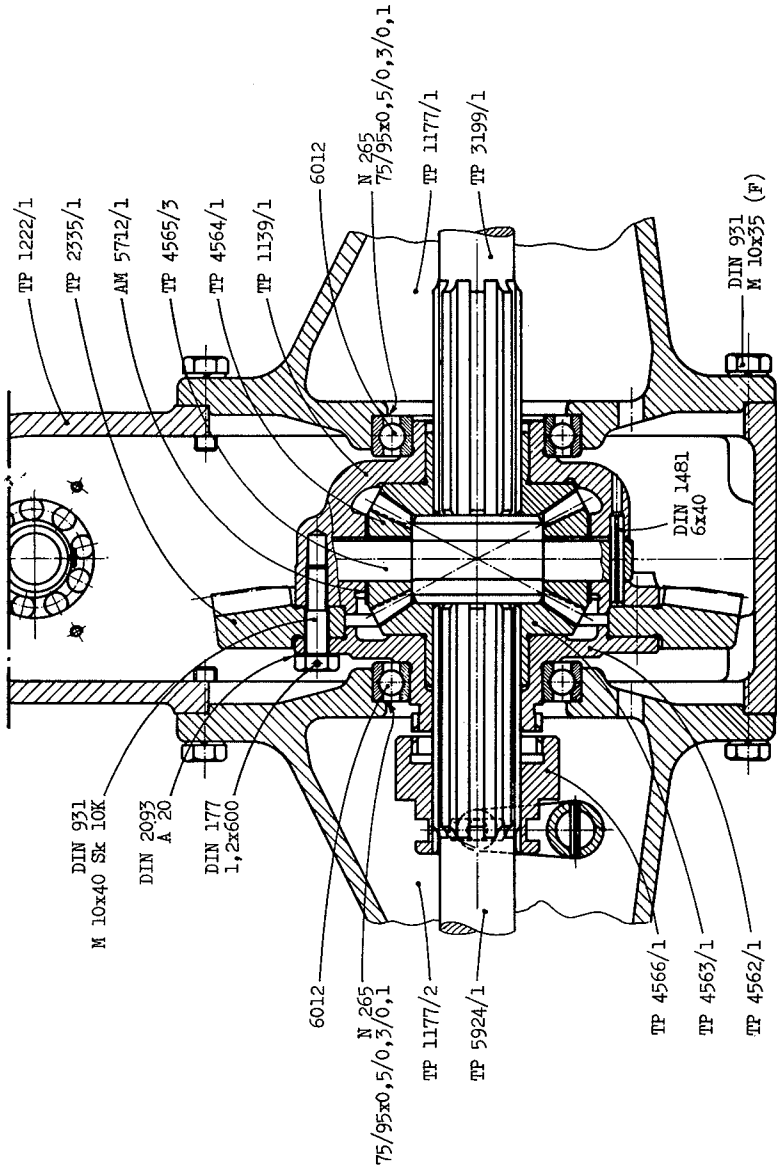
Prima di ogni controllo e cambio d'olio, si deve pulire i tappi e i loro dintorni, affinché nessuna impurità entri nell'interno.

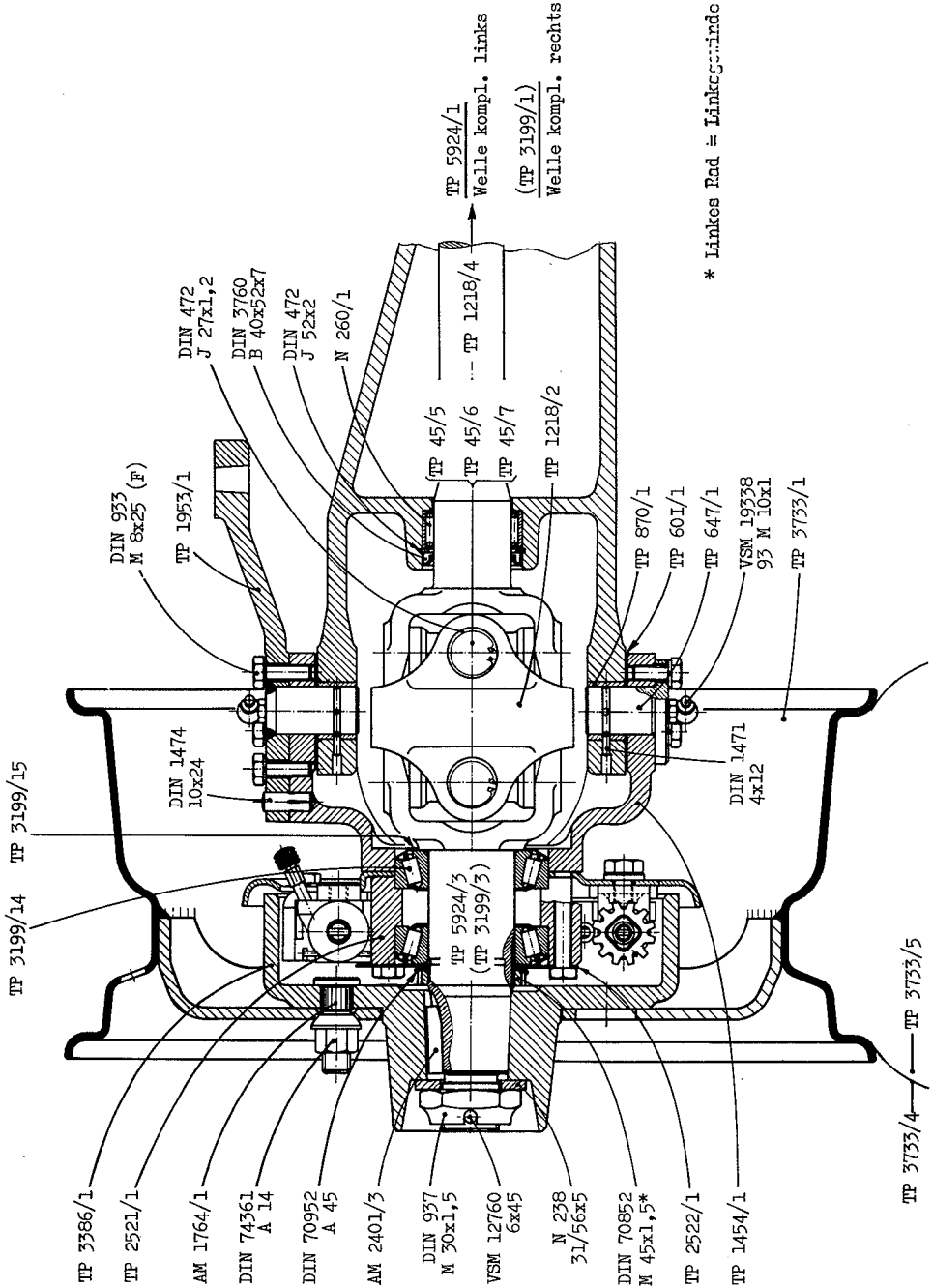
## Lubrificazione

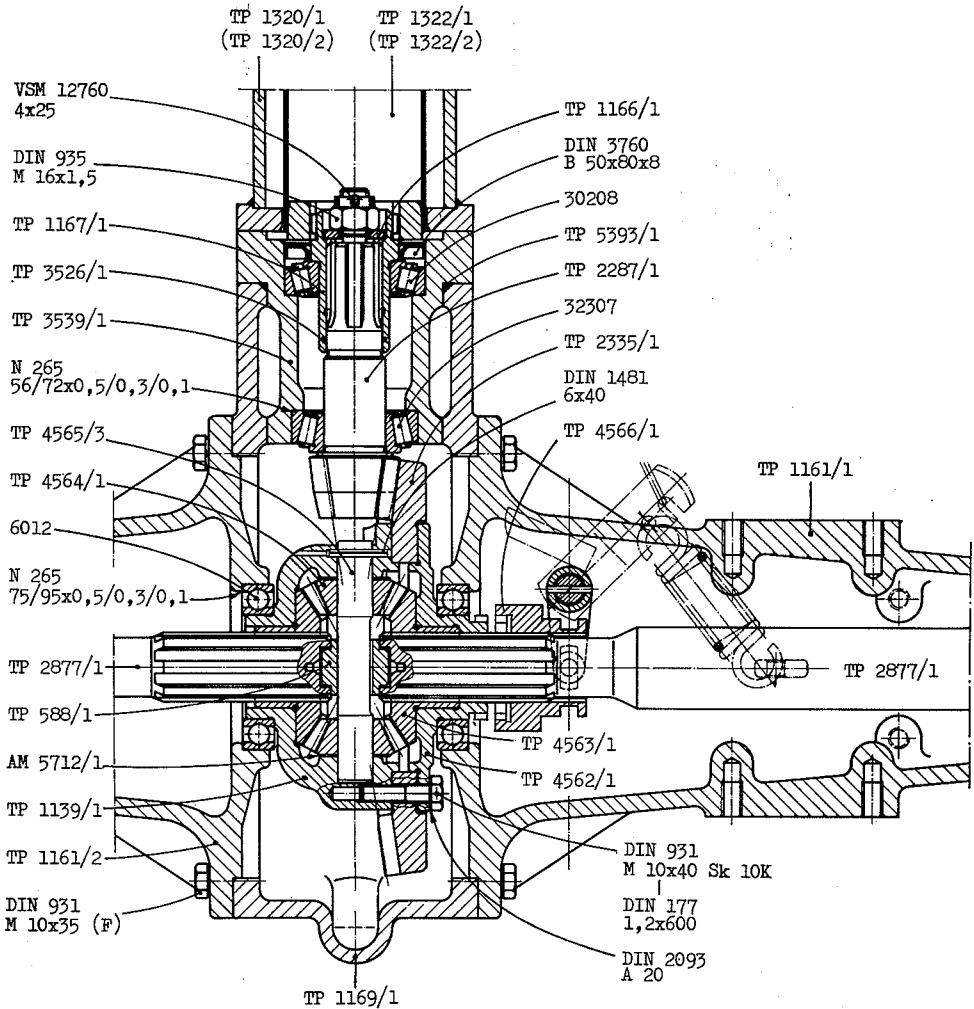
Lubrificare con l'ingrassatore; una volta per settimana in periodi di uso intensivo, altrimenti una volta al mese.

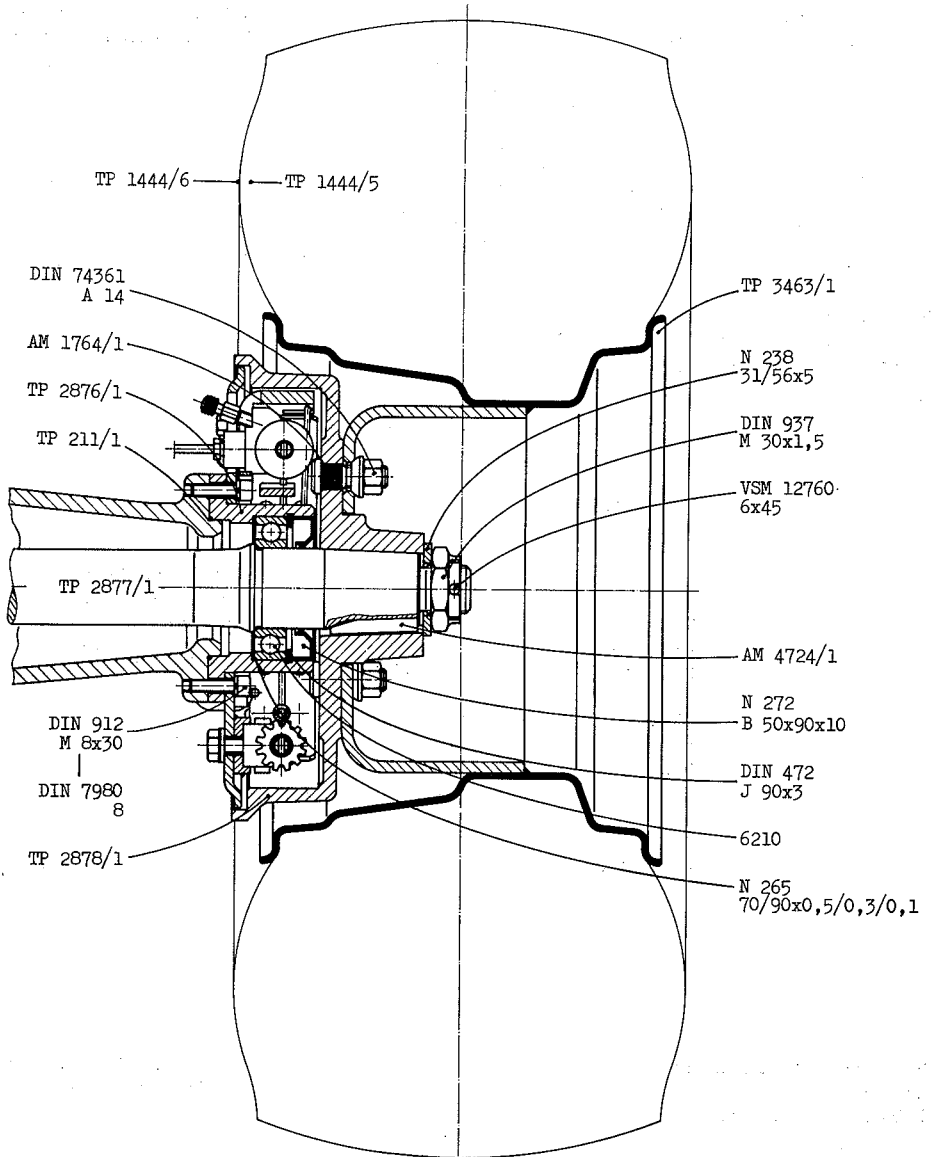
Tutte le articolazioni (non contrassegnate) sono da oliare una volta al mese.

**Attenzione:** Dopo il lavaggio della macchina, è necessario un ingrassaggio completo.









**Kabelstränge**

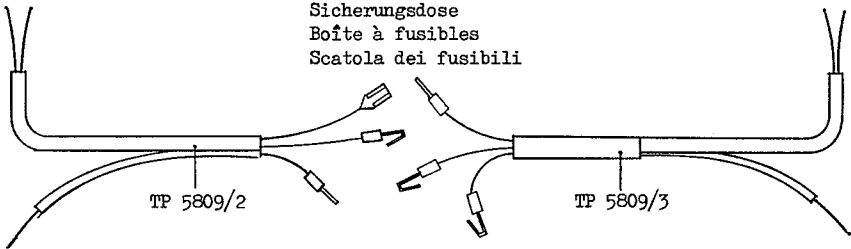
**Troncs de câbles**

**Cavi a fune**

Beleuchtung vorn links  
Eclairage avant gauche  
Illumin. davanti sinistra

Beleuchtung vorn rechts  
Eclairage avant droite  
Illumin. davanti a destra

Sicherungsdose  
Boîte à fusibles  
Scatola dei fusibili



Blinkerschalter  
Commutateur du clignoteur  
Interruttore del lampegg.

TP 5809/1

Steckdose  
Prise de courant  
Presa

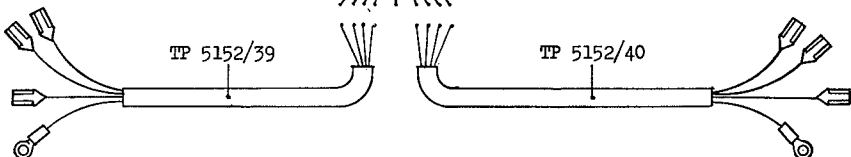
Stecker  
Fiche  
Spina

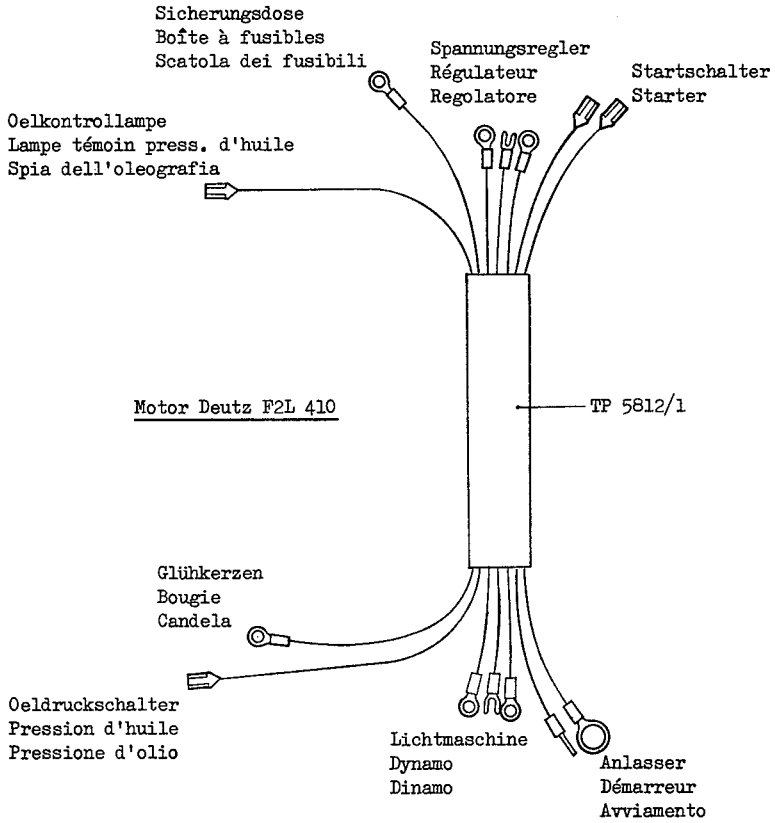
TP 5152/41

Bremslichtschalter  
Contact pour feu stop  
Contatto per luce stop

Beleuchtung hinten links  
Eclairage arrière gauche  
Illumin. dietro sinistra

Beleuchtung hinten rechts  
Eclairage arrière droite  
Illumin. dietro destra







## Kabelverzeichnis

## Signification des câbles

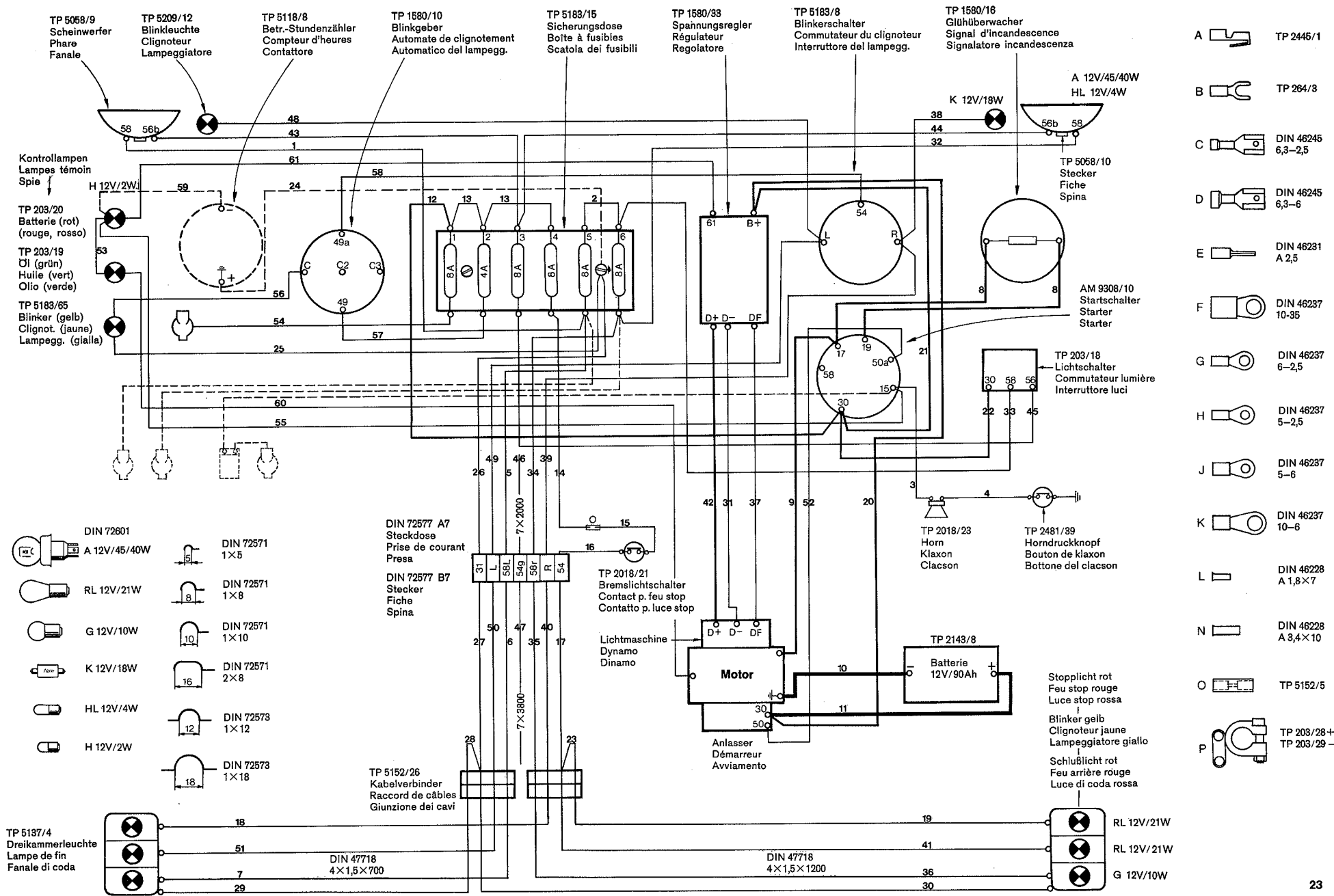
## Significato dei cavi

DIN 72551	⊙ x l	
schwarz noir nero	1 1,5 x 350 2 1,5 x 70 3* 1,5 x 800 4* 1,5 x 1100 5 1,5 x 2000 6 1,5 x 3800 7 1,5 x 700 8 6 x 120 9 6 x 2000 10 35 x 850 11 35 x 680	A L C C C C C L C L C L C C D N D J F P F P
rot rouge rosso	12 2,5 x 350 13 1,5 x 70 14 1,5 x 2000 15 1,5 x 200 16 1,5 x 200 17 1,5 x 3800 18 1,5 x 700 19 1,5 x 1200 20 6 x 1500 21 6 x 150 22 2,5 x 150 23 1,5 x 80	C C A C C O C O C L D L C C C C J K D J A E C D
weiss blanc bianco	24 1,5 x 150 25 1,5 x 300 26 1,5 x 2000 27 1,5 x 3800 28 1,5 x 80 29 1,5 x 700 30 1,5 x 1200 31 1,5 x 1650	E H C H L H D L C D C G C G H H

DIN 72551	⊙ x l	
braun brun marrone	32 1,5 x 1400 33 1,5 x 250 34 1,5 x 2000 35 1,5 x 3800 36 1,5 x 1200 37 1,5 x 1600	A L A E C L C L C C B B
grün vert verde	38 1,5 x 1050 39 1,5 x 2000 40 1,5 x 3800 41 1,5 x 1200 42 6 x 1650	E L E L C L C C J J
blau bleu blu	43 1,5 x 450 44 1,5 x 1350 45 1,5 x 300 46 1,5 x 2000 47 1,5 x 3800	C L A L C E L - L -
gelb jaune giallo	48 1,5 x 600 49 1,5 x 2000 50 1,5 x 3800 51 1,5 x 700	E L E L C L C C
grau gris grigio	52 1,5 x 1600	C E
rot/grün rouge/vert rosso/verde	53 1,5 x 70 54 1,5 x 100 55 1,5 x 450	A C C C C C
gelb/rot jaune/rouge giallo/rosso	56 1,5 x 200 57 1,5 x 150 58 1,5 x 350	C C C C C E
schwarz/grün noir/vert nero/verde	59 1,5 x 550 60 1,5 x 2650 61 1,5 x 350	A E C C C H

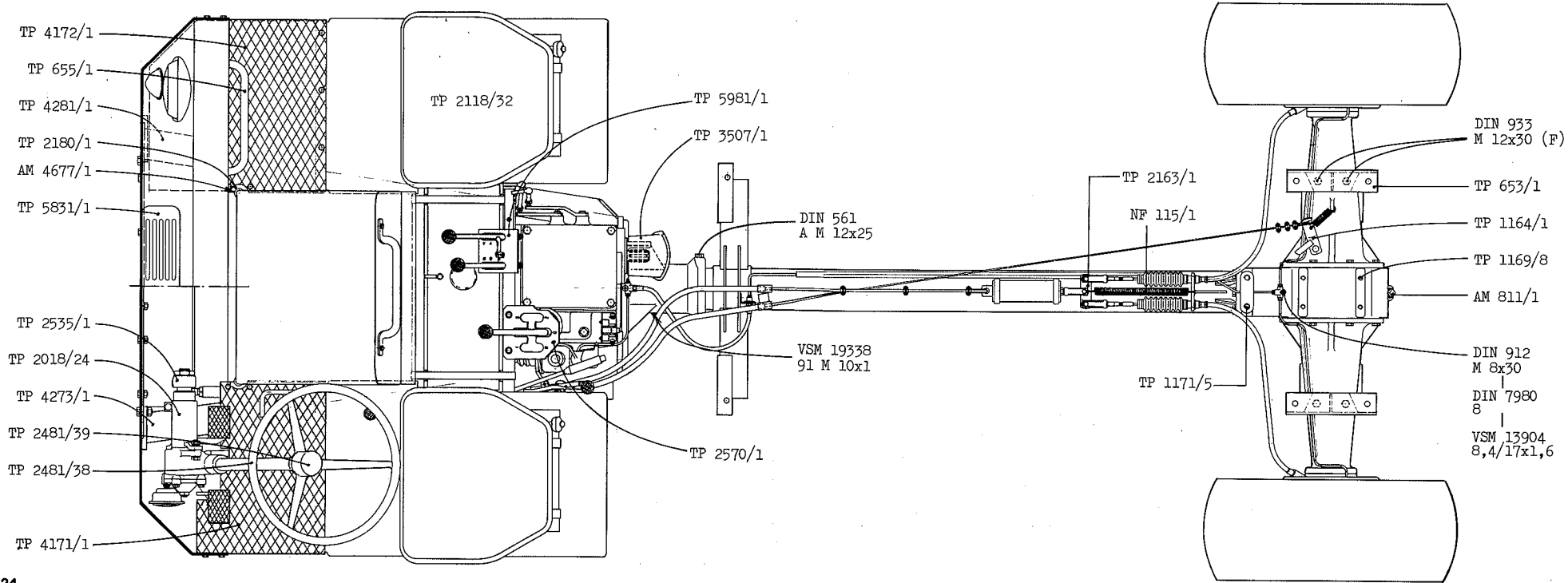
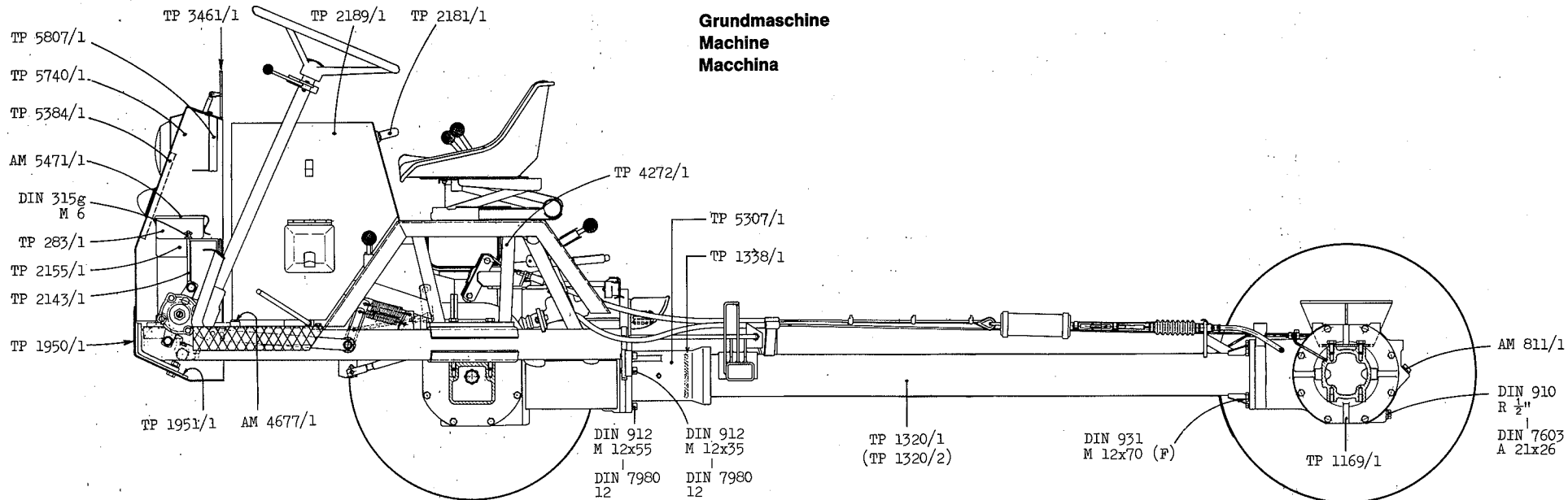
\* Zündkabel / Câble d'allumage / Cavo d'accensione



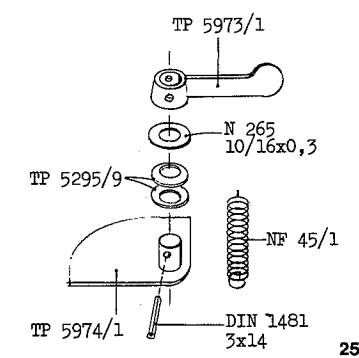
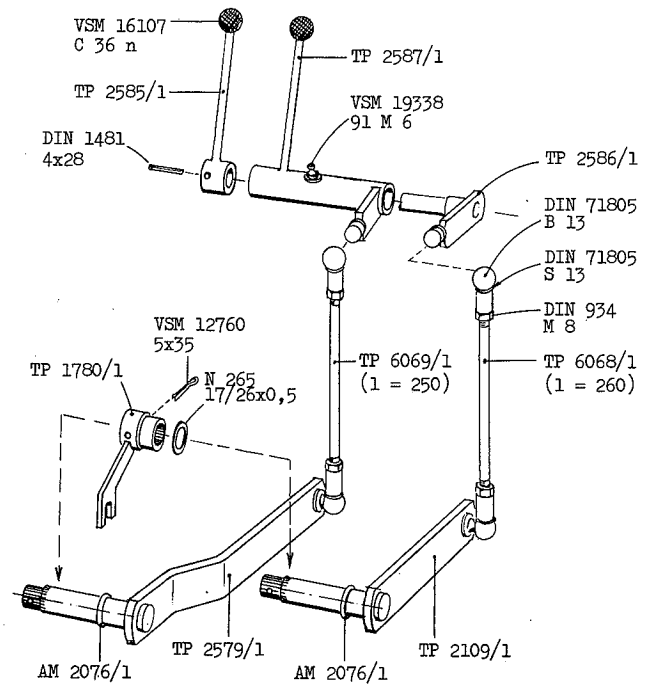
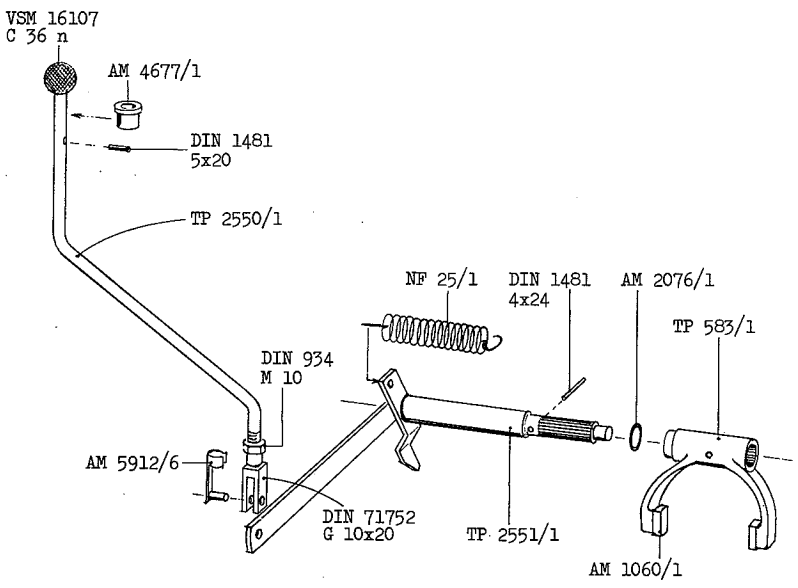
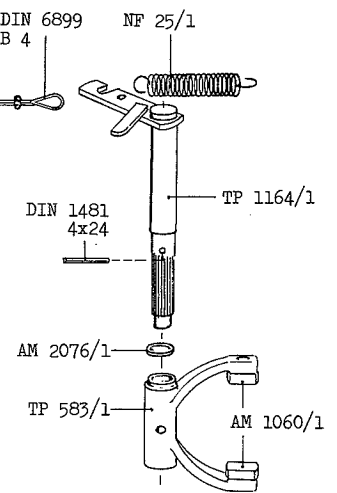
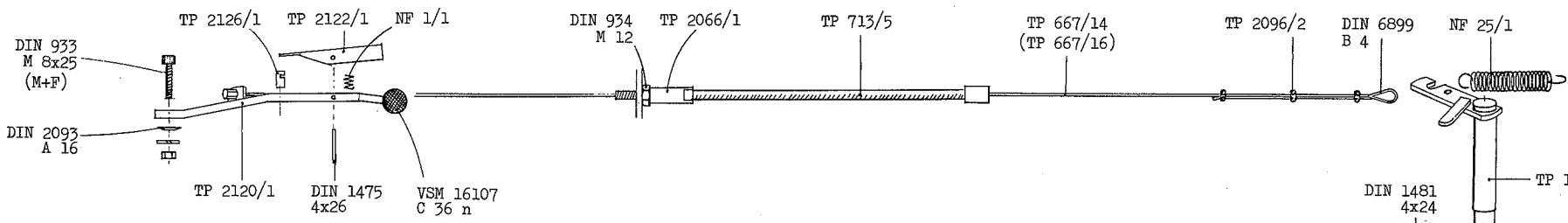
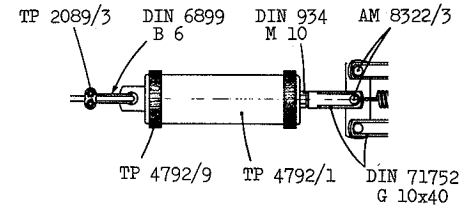
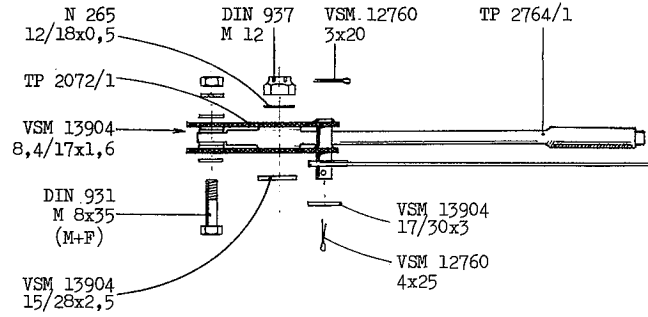


- A TP 2445/1
- B TP 264/3
- C DIN 46245 6,3-2,5
- D DIN 46245 6,3-6
- E DIN 46231 A 2,5
- F DIN 46237 10-35
- G DIN 46237 6-2,5
- H DIN 46237 5-2,5
- J DIN 46237 5-6
- K DIN 46237 10-6
- L DIN 46228 A 1,8x7
- N DIN 46228 A 3,4x10
- O TP 5152/5
- P TP 203/28+ TP 203/29-

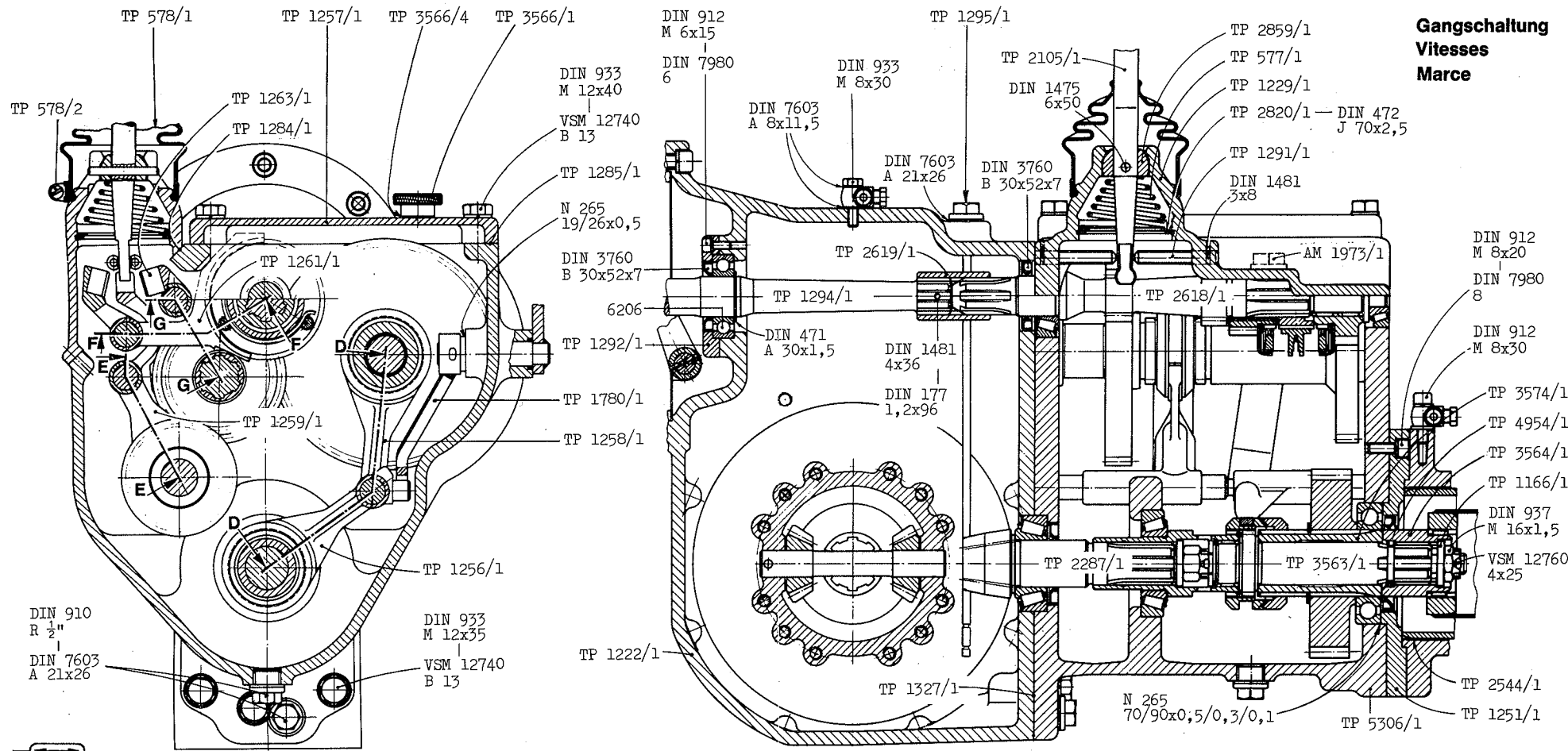
**Grundmaschine  
Machine  
Macchina**



**Bedienungselemente**  
**Éléments de commande**  
**Elementi di comando**



**Gangschaltung  
Vitesses  
Marce**



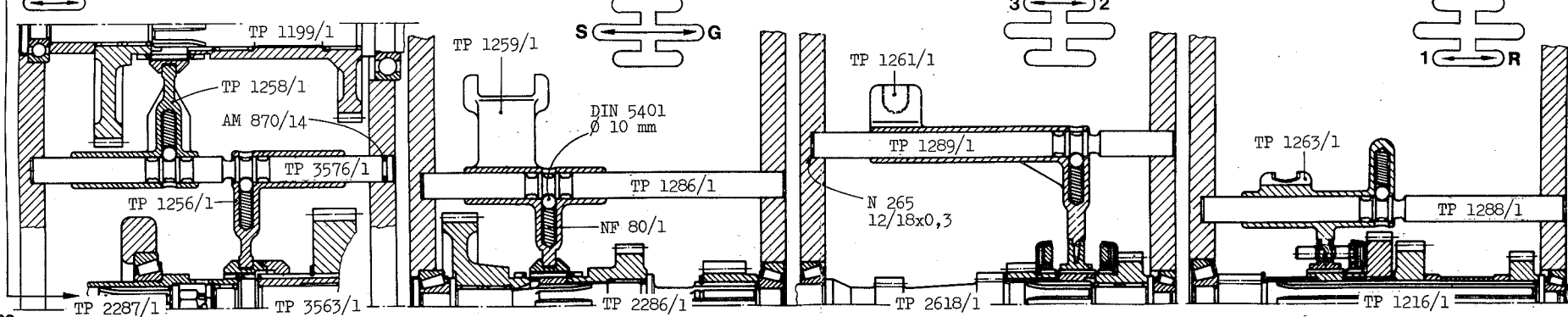
V 4 H  
M O G

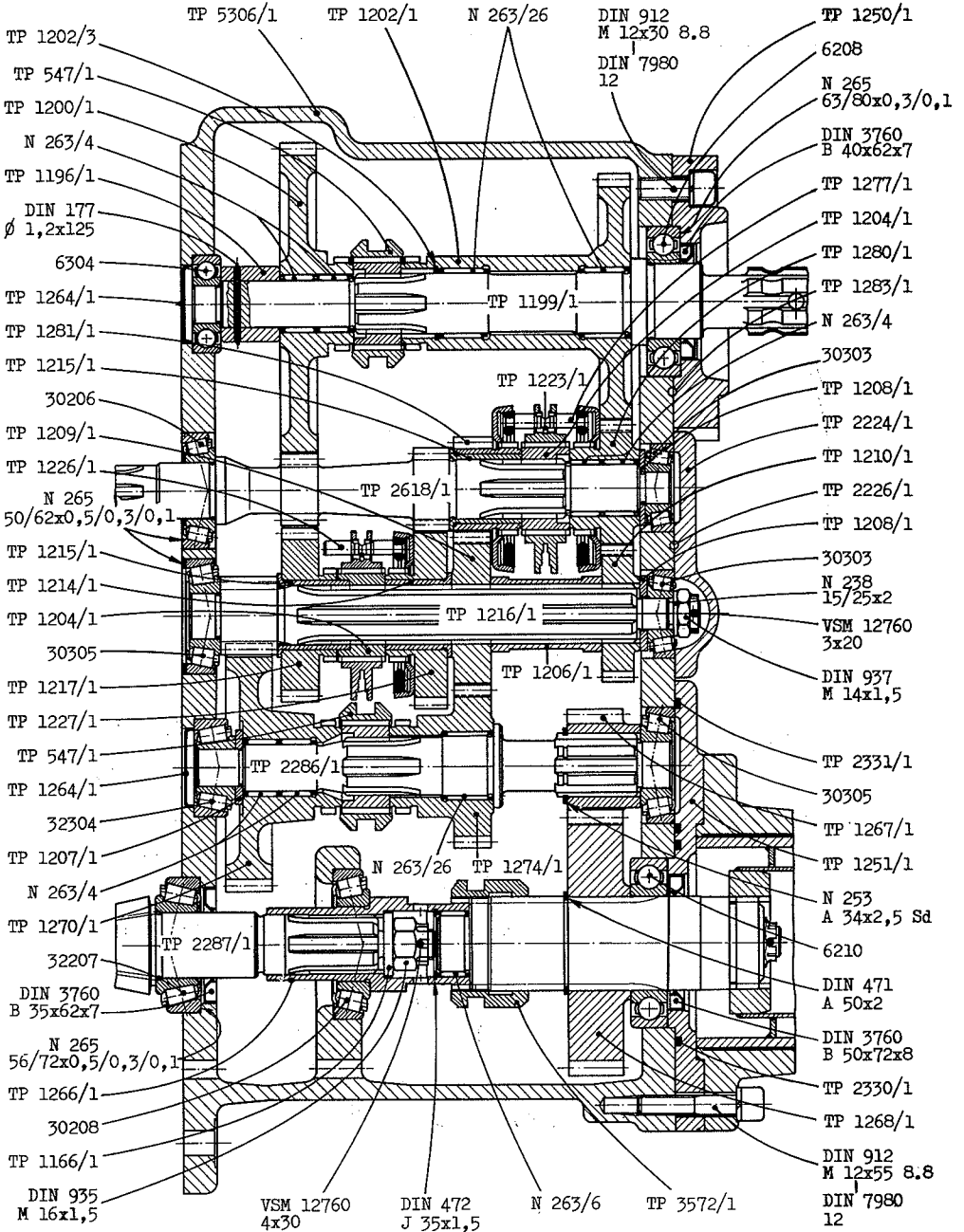
Schnitt D - D

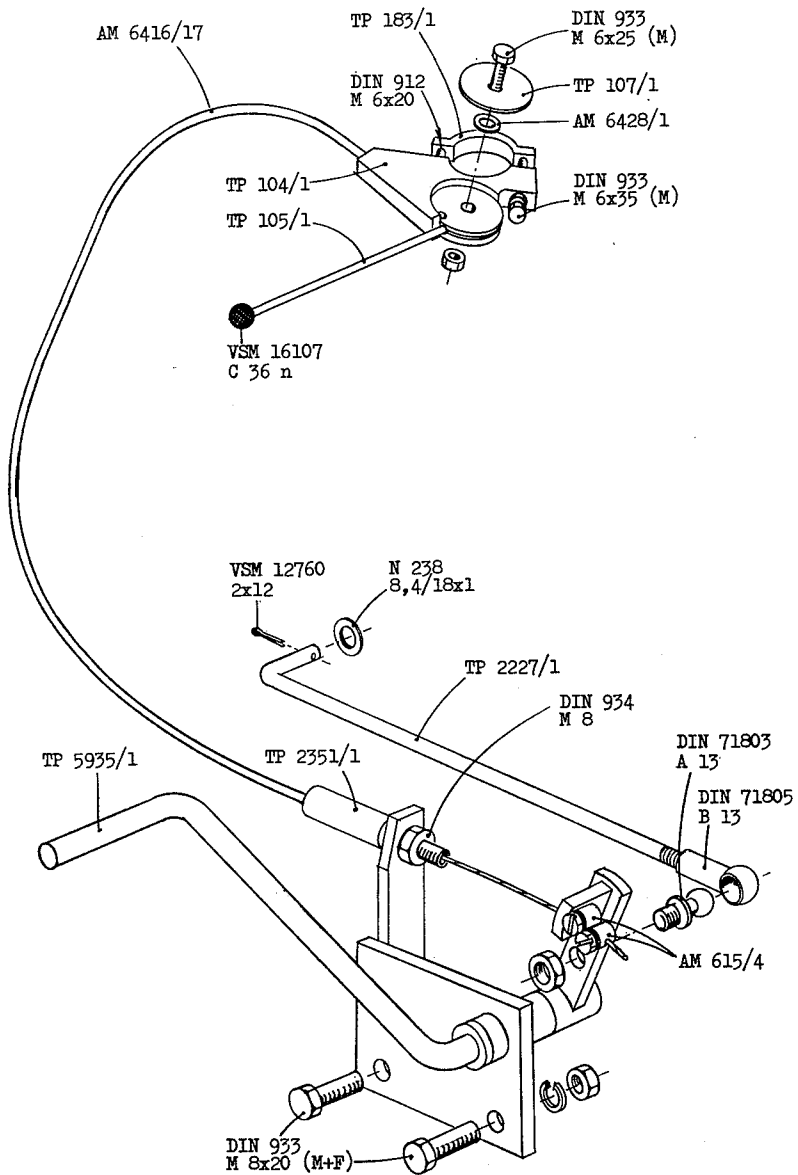
Schnitt E - E

Schnitt F - F

Schnitt G - G

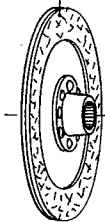






### Kupplung + Bremse

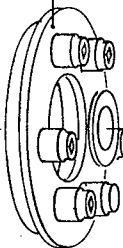
1864 315 001



### Embrayage + frein

1859 102 000

1881 090 003

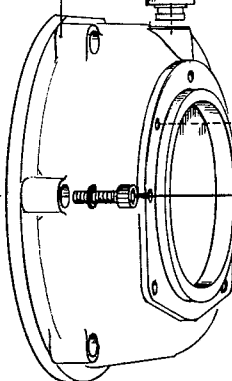


1805 041 100

### Frizione + Freno

AM 1069/1

TP 1299/1

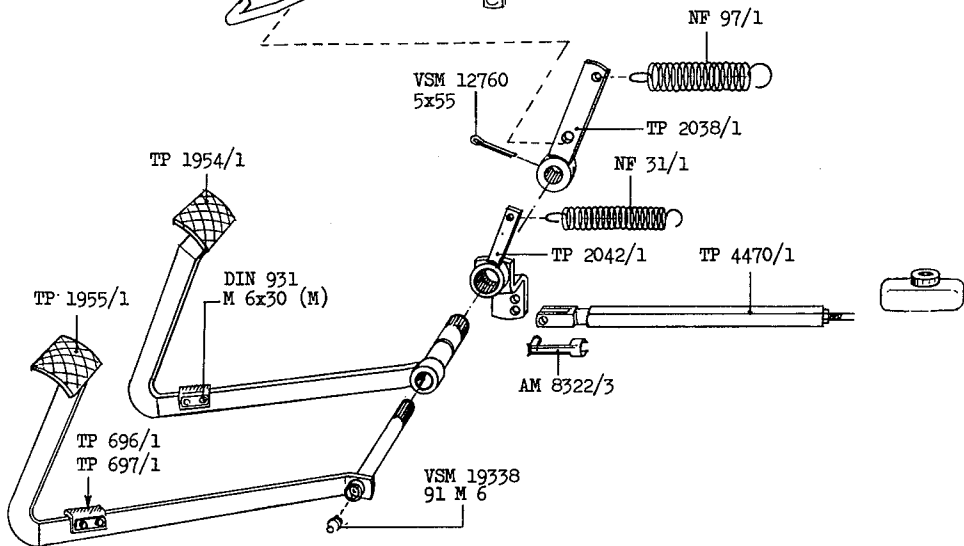
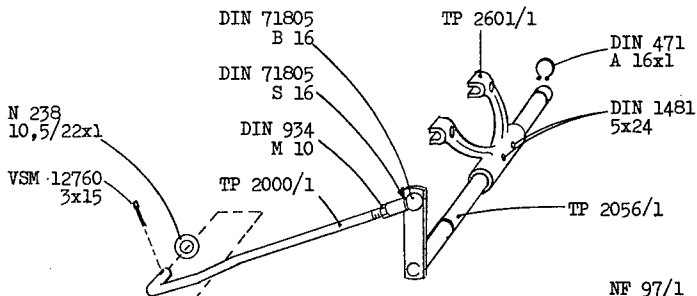


DIN 912  
M 10x35

DIN 7980  
10

DIN 912  
M 10x50

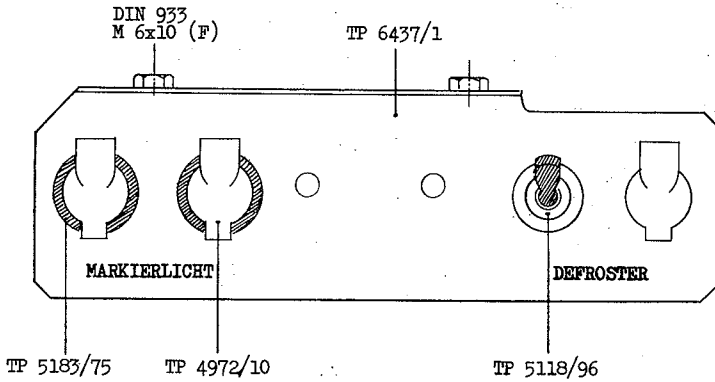
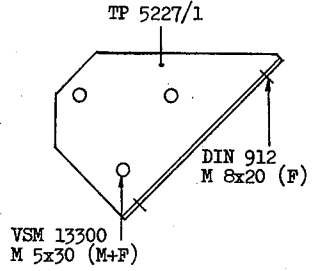
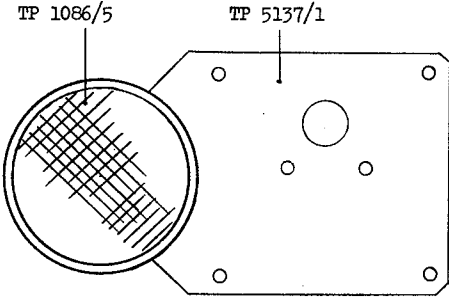
DIN 7980  
10



Halter

Supports

Supporti

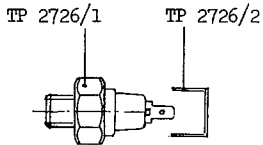
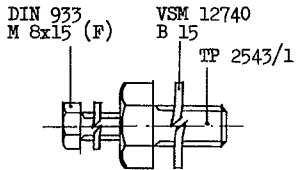
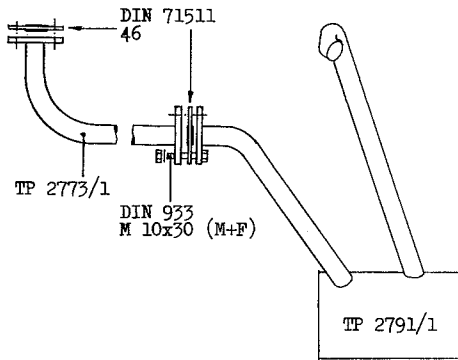
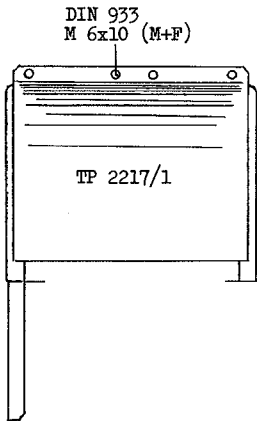
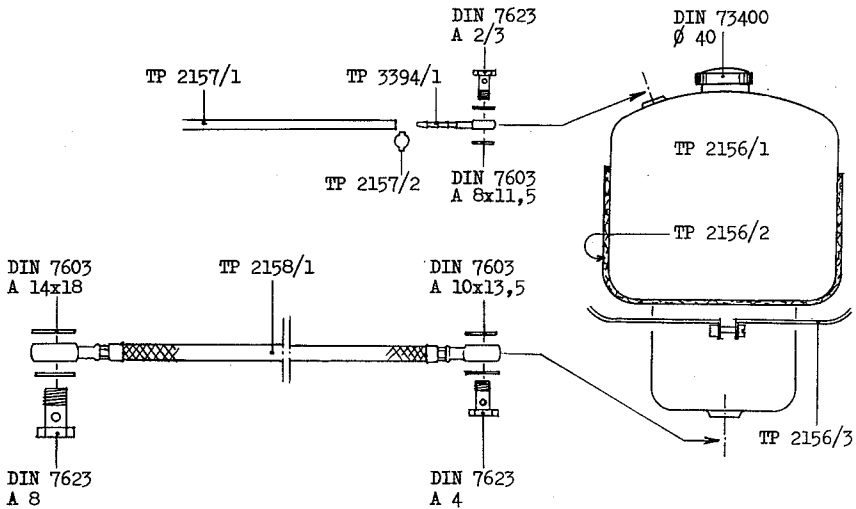


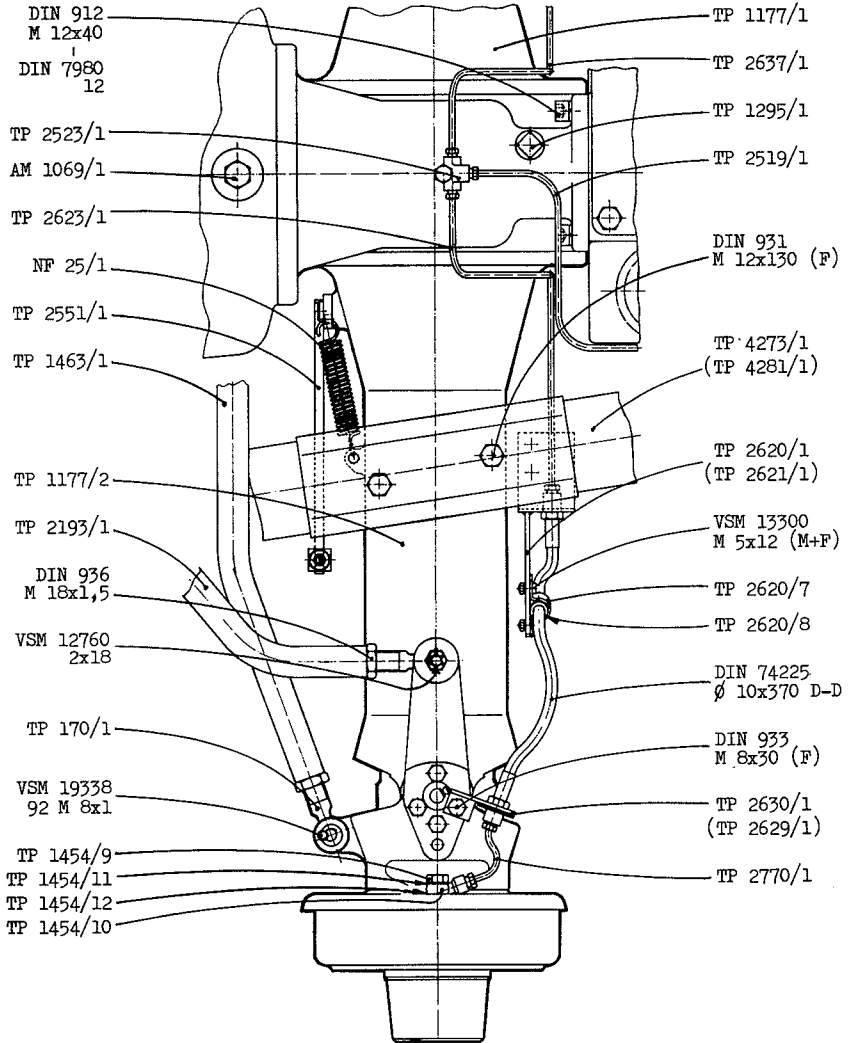


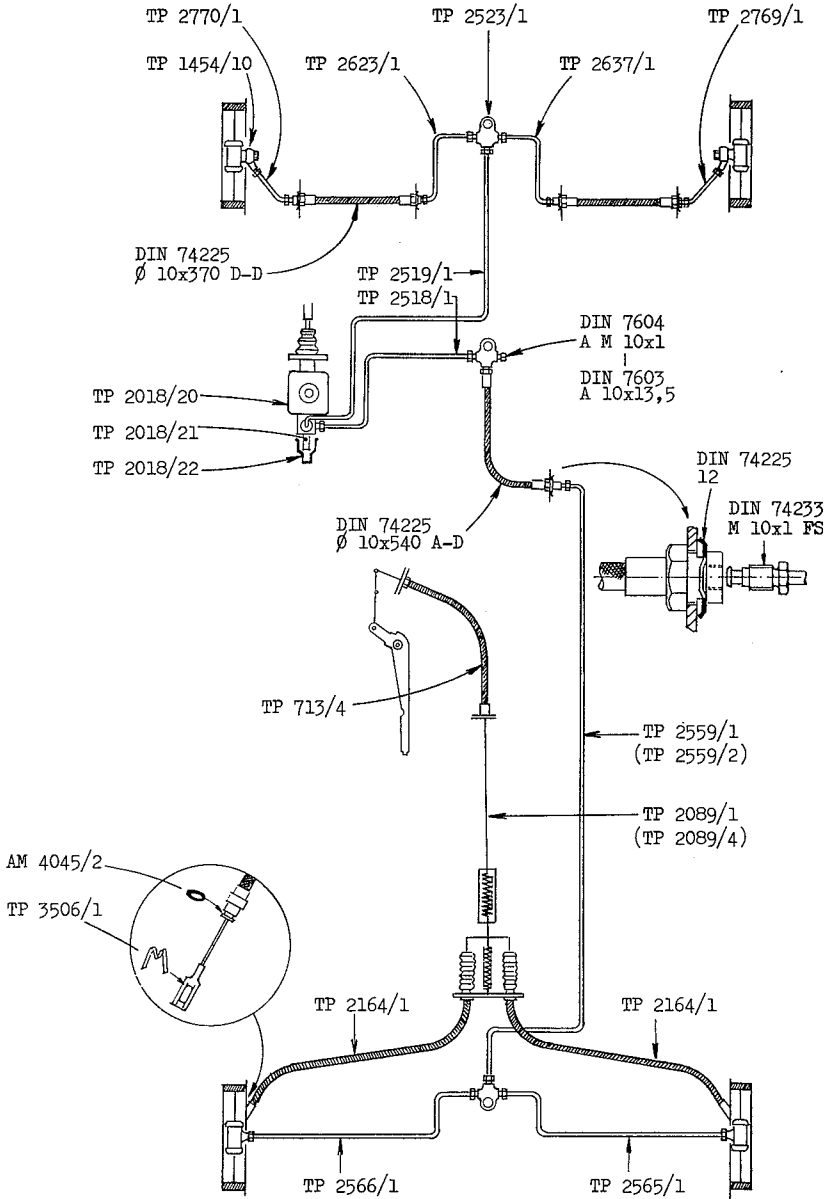
Motoranbauteile

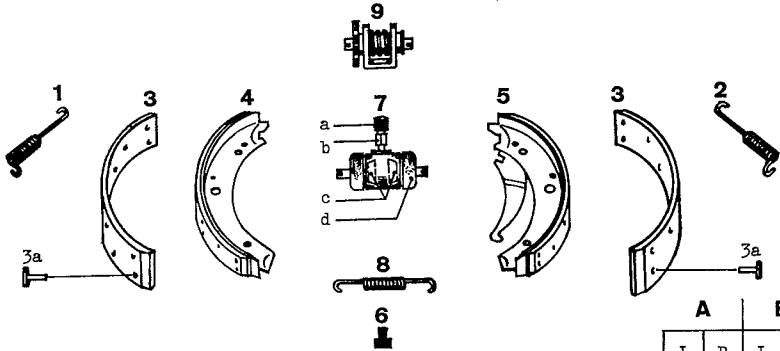
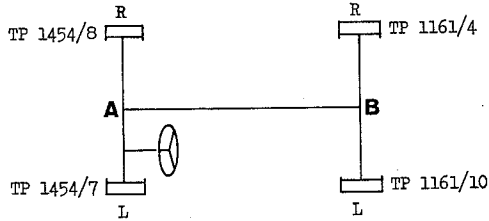
Accessoires du moteur

Accessori del motore

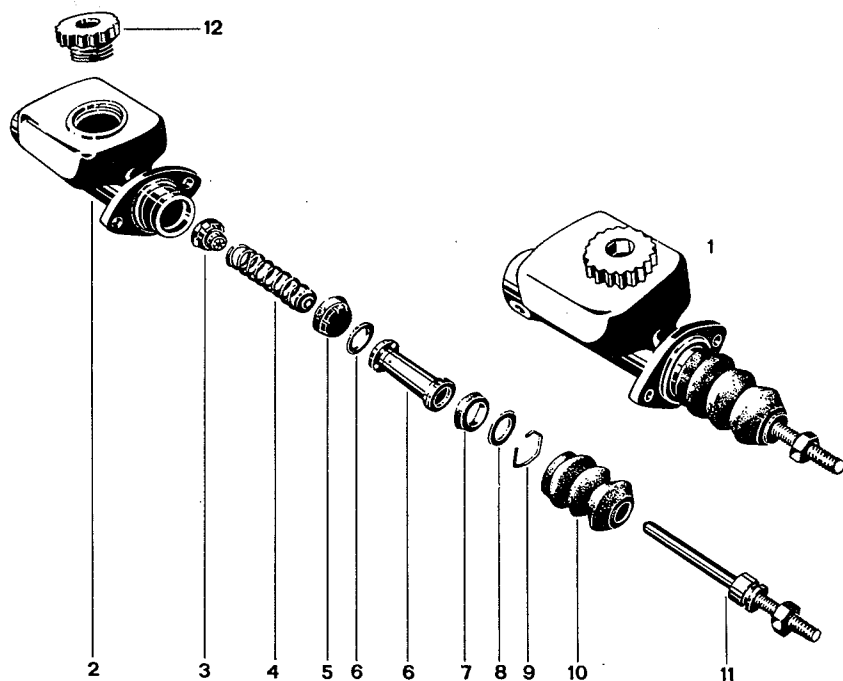




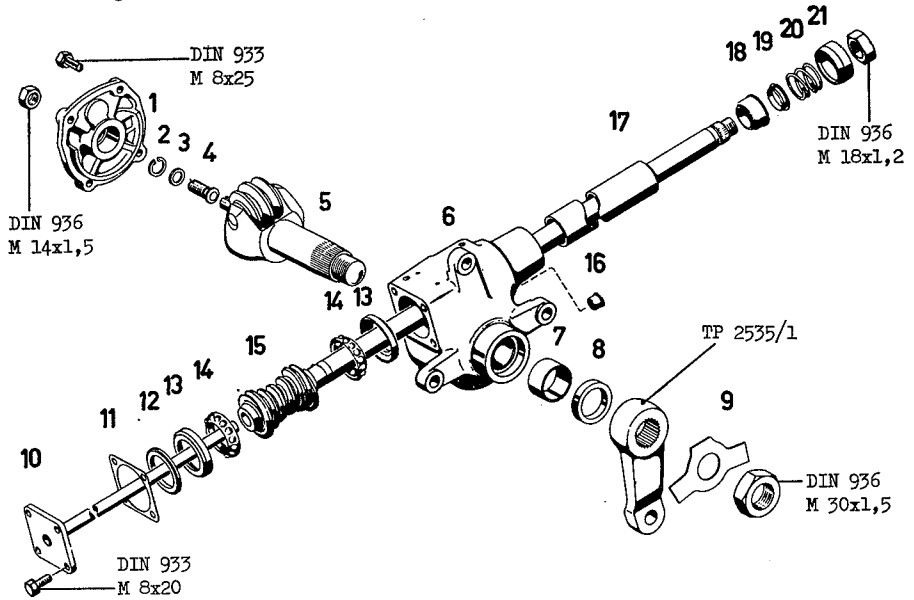




		A		B	
		L	R	L	R
1	13 301 080 Zugfeder	*	*		
	13 301 071 Zugfeder			*	*
2	13 301 079 Zugfeder	*	*		
	13 301 070 Zugfeder			*	*
3	13 157 174 Bremsbelag	*	*		
	13 157 244 Bremsbelag			*	*
3a	DIN 7338 Niete B 4x8	*	*	*	*
4	12 156 318 Bremsbacke	*	*		
	12 156 419 Bremsbacke			*	*
5	12 156 420 Bremsbacke			*	
	12 156 421 Bremsbacke				*
6	13 826 004 Verschlusszapfen	*	*	*	*
7	16 119 001 Zylinder	*	*		
	16 122 008 Zylinder			*	*
a	R 0001 Staubkappe	*	*	*	*
b	R 0010 Entlüftungsventil	*	*	*	*
	R 0013 Entlüftungsventil	*	*		
c	R 2230 Manschette			*	*
d	R 1950 Schutzkappe	*	*		
	R 2551 Schutzkappe			*	*
8	13 301 078 Zugfeder	*	*		
	13 301 065 Zugfeder			*	*
9	12 603 031 Nachstellung	*	*	*	*



1	E 2124	Hauptzylinder	Cylindre principal	Cilindro principale
2	E 1721a	Hauptzylindergehäuse	Réservoir	Serbatoio
3	H 2272	Bodenventil	Soupape	Valvola
4	D 225	Druckfeder	Ressort	Molla
5	M 220	Manchette	Manchette	Manicotto
6	EX 228	Kolben mit Füllscheibe	Piston	Pistone
7	H 22330	Sekundärmanchette	Manchette secondaire	Manicotto secondario
8	H 0049	Anschlagscheibe	Disque	Disco
9	H 0044	Sicherungsring	Circlip	Anello di sicurezza
10	H 2550	Schutzkappe	Protection	Calotta in gomma
11	H 2660	Kolbenstange	Bielle	Biella
12	H 0033	Behälterverschraubung	Couvercle	Coperchio

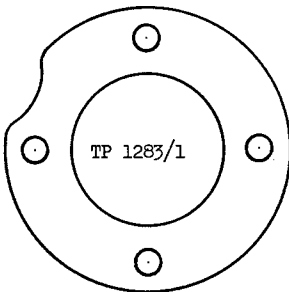
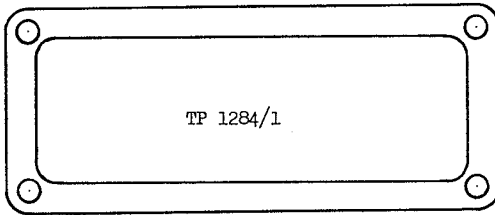
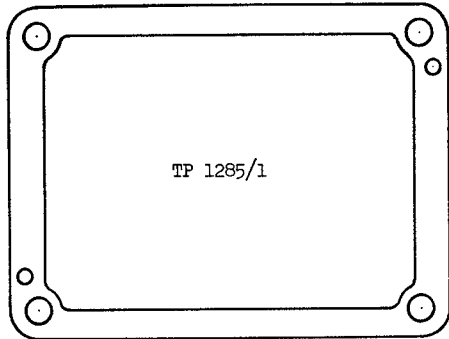
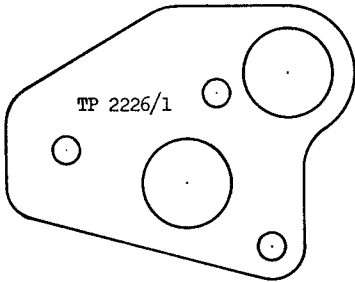
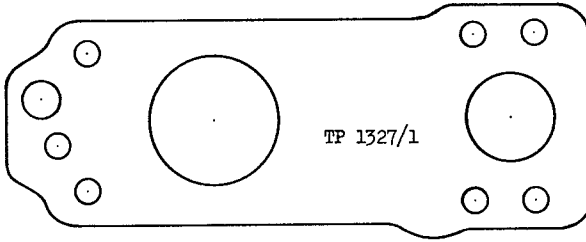


1	7340 002 103	Gehäusedeckel	Couvercle	Coperchio
2	0630 532 007	Sicherungsring	Circlip	Anello di sicurezza
3	7348 032 118	Führgs.scheibe 2,1	Disque 2,1	Disco 2,1
	7348 032 119	Führgs.scheibe 2,15	Disque 2,15	Disco 2,15
	7348 032 120	Führgs.scheibe 2,2	Disque 2,2	Disco 2,2
	7348 032 121	Führgs.scheibe 2,25	Disque 2,25	Disco 2,25
	7348 032 122	Führgs.scheibe 2,3	Disque 2,3	Disco 2,3
	7348 032 123	Führgs.scheibe 2,35	Disque 2,35	Disco 2,35
	7348 032 124	Führgs.scheibe 2,4	Disque 2,4	Disco 2,4
	7348 032 125	Führgs.scheibe 2,45	Disque 2,45	Disco 2,45
	7348 032 126	Führgs.scheibe 2,5	Disque 2,5	Disco 2,5
4	7325 030 108	Nachstellschraube	Vis de réglage	Vite di regolazione
5	7340 605 526	Lenkrollenwelle	Arbre	Albero
6	7340 601 519	(Fl.247)Rechtsgehäuse	Carter	Carter
7	7348 623 101	Lagerbüchse	Coussinet	Cuscinetto
8	0634 302 517	Wellendichtring	Joint d'arbre	Premi-stoppa elastico
9	7358 037 103	Sicherungsblech	Plaque d'arrêt	Lamiera di sicurezza
10	7340 303 101	Nachstellflansch	Support	Supporto
11	7337 033 106	Ausgl.dichtung 0,1	Joint plat 0,1	Guarnizione 0,1
	7337 033 107	Ausgl.dichtung 0,12	Joint plat 0,12	Guarnizione 0,12
	7337 033 108	Ausgl.dichtung 0,15	Joint plat 0,15	Guarnizione 0,15
	7337 033 109	Ausgl.dichtung 0,3	Joint plat 0,3	Guarnizione 0,3
12	7340 034 101	Zwischenring	Anneau	Anello
13	8169 034 102	Kugellauftring	Bague	Anello
14	0770 027 001	Kugellhalter	Cage à billes	Gabbia a sfera
15	7340 617 170	(g.L.843,5)Lenkspindel	Tige	Stanga
16	7315 240 105	Oelstopfen	Bouchon	Tappo
17	7325 618 127	(g.L.681)Mantelrohr	Tuyau	Tubo
18	7325 225 101	Kugellagerbüchse	Coussinet	Cuscinetto
19	7325 034 104	Zentrierriering	Anneau de centrage	Anello di centraggio
20	7315 036 102	Druckfeder	Ressort	Molla
21	7014 033 102	Dichtring	Bague d'étanchéité	Guarnizione stagna

Dichtungen

Joints

Guarnizioni



	<b>Ersatzteilverzeichnis</b>	<b>Nomenclature</b>	<b>Nomenclatura</b>	<b>Seite Page Pagina</b>
NF 1/1	Druckfeder	Ressort	Molla	25
NF 25/1	Zugfeder	Ressort	Molla	25
NF 31/1	Zugfeder	Ressort	Molla	29
NF 45/1	Zugfeder	Ressort	Molla	25
TP 45/5	Kreuzstück	Pièce de crosse	Pezzo croce	17
TP 45/6	Nadellager	Palier à aiguilles	Cuscinetto ad aghi	17
TP 45/7	Dichtung komplett	Joint complet	Guarnizione completa	17
NF 80/1	Druckfeder	Ressort	Molla	26
NF 97/1	Zugfeder	Ressort	Molla	29
TP 104/1	Führungsstück	Guide	Guida	28
TP 105/1	Regulierhebel	Levier	Leva	28
TP 107/1	Unterlagscheibe	Rondelle	Ranella	28
NF 115/1	Zugfeder	Ressort	Molla	24
TP 170/1	Kugelgelenk	Joint sphérique	Giunto sferico	32
TP 183/1	Bride	Bride	Brida	28
TP 203/18	Lichtschalter	Commutateur lumière	Interruttore luci	23
TP 203/19	Kontrolllampe grün	Lampe témoin vert	Spia verde	23
TP 203/20	Kontrolllampe rot	Lampe témoin rouge	Spia rossa	23
TP 203/28	Klemmstück +	Bride +	Brida +	23
TP 203/29	Klemmstück -	Bride -	Brida -	23
TP 211/1	Dichtungsring	Anneau d'étanchéité	Anello di guarnizione	19
N 260/1	Nadellager 40×52×20	Palier à aiguilles	Cuscinetto ad aghi	17
N 263/4	Nadelkäfig 25×30×39	Cage	Gabbia	27
N 263/6	Nadelkäfig 30×35×17	Cage	Gabbia	27
N 263/26	Nadelkäfig 32×37×27	Cage	Gabbia	27
TP 264/3	Kabelschuh	Attache-câble	Attacco cavo	23
TP 283/1	Werkzeugkasten	Boîte à outils	Cassetta utensili	24
TP 547/1	Schaltmuffe	Manchon	Anello del cambio	27
TP 577/1	Konische Feder	Ressort conique	Molla conica	26
TP 578/1	Schaltgamasche	Capuchon	Calotta di gomma	26
TP 578/2	Schlauchbinder	Collier de serrage	Anello di chiusura	26
TP 583/1	Schaltgabel	Fourche	Forcella	25
TP 588/1	Distanzstück	Pièce d'écartement	Pezzo distanziatore	18
TP 601/1	Zwischenscheibe	Disque intermédiaire	Disco distanziatore	17
AM 615/4	Klemmnippel	Vis serre-câble	Vite serraggio-cavo	28
TP 647/1	Achsschenkelbolzen	Pivot de direction	Perno del fuso a snodo	17
TP 653/1	Konsole	Console	Supporto	24
TP 655/1	Haltebügel	Etrier	Staffa	24
TP 667/14	Drahtseil (DS 25)	Câble (DS 25)	Cavo (DS 25)	25
TP 667/16	Drahtseil (DS 21)	Câble (DS 21)	Cavo (DS 21)	25



TP 696/1	Plättli	Plaquette	Piastrina	29
TP 697/1	Gummilappen	Plaquette en caoutchouc	Piastrina di gomma	29
TP 713/4	Bremsschlauch	Tuyau de frein	Tubo del freno	25
TP 713/5	Bremsschlauch	Tuyau de frein	Tubo del freno	25
AM 811/1	Ölstandanzeiger	Jauge d'huile	Indicatore d'olio	24
TP 870/1	Büchse	Douille	Bussola	17
AM 870/14	Dichtungsring	Anneau d'étanchéité	Anello di guarnizione	26
AM 1060/1	Gleitstein	Coulisseau	Blocchetto	25
AM 1069/1	Lüftungszapfen	Bouchon d'aération	Tappo d'aerazione	29
TP 1086/5	Rückstrahler rot	Réflecteur rouge	Riflettore rosso	30
TP 1139/1	Differentialgehäuse	Carter du différentiel	Carter del differenziale	16
TP 1161/1	Trompete rechts	Trompette droite	Bicchiera copri-polvere	18
TP 1161/2	Trompete links	Trompette gauche	Bicchiera copri-polvere	18
TP 1161/4	Bremse rechts	Frein de droite	Freno destro	34
TP 1161/10	Bremse links	Frein de gauche	Freno sinistro	34
TP 1164/1	Differentialhebel	Levier	Leva	25
TP 1166/1	Unterlagscheibe	Rondelle	Ranella	18
TP 1167/1	Keilhülse	Moyeu cannelé	Bussola scanalata	18
TP 1169/1	Gehäuse	Cage	Gabbia	18
TP 1169/8	Kegelstopfen	Bouchon	Tappo	24
TP 1171/5	Kegelstopfen	Bouchon	Tappo	24
TP 1177/1	Trompete rechts	Trompette droite	Bicchiera copri-polvere	16
TP 1177/2	Trompete links	Trompette gauche	Bicchiera copri-polvere	17
TP 1196/1	Hülse	Douille	Bussola	27
TP 1199/1	Zapfwelle	Prise de force	Presa di forza	27
TP 1200/1	Stirnrad	Engrenage cylindrique	Ingranaggio cilindrico	27
TP 1202/1	Stirnrad	Engrenage cylindrique	Ingranaggio cilindrico	27
TP 1202/3	Sprengring	Bague de retenue	Anello	27
TP 1204/1	Keilhülse	Moyeu cannelé	Bussola scanalata	27
TP 1206/1	Distanzhülse	Douille d'espacement	Bussola distanziatore	27
TP 1207/1	Scheibe	Disque	Disco	27
TP 1208/1	Scheibe	Disque	Disco	27
TP 1209/1	Stirnrad	Engrenage cylindrique	Ingranaggio cilindrico	27
TP 1210/1	Stirnrad	Engrenage cylindrique	Ingranaggio cilindrico	27
TP 1214/1	Keilhülse	Moyeu cannelé	Bussola scanalata	27
TP 1215/1	Keilhülse	Moyeu cannelé	Bussola scanalata	27
TP 1216/1	Keilwelle	Arbre cannelé	Albero scanalato	27
TP 1217/1	Stirnrad	Engrenage cylindrique	Ingranaggio cilindrico	27
TP 1218/2	Gelenkiuß	Noix d'articulation	Noce di snodo	17
TP 1218/4	Antriebswelle	Arbre de commande	Albero di comando	17
TP 1222/1	Achsgehäuse	Boîte de l'essieu	Scatola dell'asse	16
TP 1223/1	Spannring	Anneau de serrage	Anello di serraggio	27
TP 1226/1	Schleifring	Anneau d'embrayage	Anello d'innesto	27
TP 1227/1	Stirnrad	Engrenage cylindrique	Ingranaggio cilindrico	27
TP 1229/1	Schaltgehäuse	Capsule	Capsula	26
TP 1250/1	Anschlußflansch	Flasque d'accouplement	Flangia d'accoppiamento	27

TP 1251/1	Getriebedeckel	Couvercle	Coperchio	26
TP 1256/1	Schaltgabel	Fourche	Forcella	26
TP 1257/1	Getriebekastendeckel	Couvercle	Coperchio	26
TP 1258/1	Schaltgabel	Fourche	Forcella	26
TP 1259/1	Schaltgabel	Fourche	Forcella	26
TP 1261/1	Schaltgabel	Fourche	Forcella	26
TP 1263/1	Schaltgabel	Fourche	Forcella	26
TP 1264/1	Abschlußdeckel	Couvercle	Coperchio	27
TP 1266/1	Keilhülse	Moyeu cannelé	Bussola scanalata	27
TP 1267/1	Stirnrad	Roue cylindrique	Ingranaggio cilindrico	27
TP 1268/1	Stirnrad	Roue cylindrique	Ingranaggio cilindrico	27
TP 1270/1	Stirnrad	Roue cylindrique	Ingranaggio cilindrico	27
TP 1274/1	Stirnrad	Roue cylindrique	Ingranaggio cilindrico	27
TP 1277/1	Schleifring	Anneau d'embrayage	Anello d'innesto	27
TP 1280/1	Stirnrad	Roue cylindrique	Ingranaggio cilindrico	27
TP 1281/1	Stirnrad	Roue cylindrique	Ingranaggio cilindrico	27
TP 1283/1	Dichtung	Joint plat	Guarnizione piatta	27
TP 1284/1	Dichtung	Joint plat	Guarnizione piatta	26
TP 1285/1	Dichtung	Joint plat	Guarnizione piatta	26
TP 1286/1	Schaltstange	Arbre d'embrayage	Albero d'innesto	26
TP 1288/1	Schaltstange	Arbre d'embrayage	Albero d'innesto	26
TP 1289/1	Schaltstange	Arbre d'embrayage	Albero d'innesto	26
TP 1291/1	Führungsstift	Cheville	Spina	26
TP 1292/1	Deckel	Couvercle	Coperchio	26
TP 1294/1	Kupplungswelle	Arbre d'embrayage	Albero d'innesto	26
TP 1295/1	Ölstandanzeiger	Jauge d'huile	Indicatore d'olio	26
TP 1299/1	Kupplungsgehäuse	Cage d'embrayage	Carter fizione	29
TP 1320/1	Deichsel (DS 25)	Tube central	Tubo centrale	18
TP 1320/2	Deichsel (DS 21)	Tube central	Tubo centrale	18
TP 1322/1	Antriebswelle (DS 25)	Arbre de com. (DS 25)	Albero di com. (DS 25)	18
TP 1322/2	Antriebswelle (DS 21)	Arbre de com. (DS 21)	Albero di com. (DS 21)	18
TP 1327/1	Dichtung	Joint plat	Guarnizione piatta	26
TP 1338/1	Dichtungsring	Anneau d'étanchéité	Anello di guarnizione	24
TP 1444/5	Luftschauch 11–12	Chambre à air 11–12	Camera d'aria 11–12	19
TP 1444/6	Reifen 11–12	Pneu 11–12	Pneumatico 11–12	19
TP 1454/1	Gelenkstück	Pièce d'articulation	Pezzo d'articolazione	17
TP 1454/7	Bremse links	Frein de gauche	Freno sinistro	34
TP 1454/8	Bremse rechts	Frein de droite	Freno destro	34
TP 1454/9	Hohlschraube	Vis creuse	Vite cavo	32
TP 1454/10	Ringstutzen	Raccord	Raccordo	32
TP 1454/11	Dichtring	Anneau d'étanchéité	Anello di guarnizione	32
TP 1454/12	Dichtring	Anneau d'étanchéité	Anello di guarnizione	32
TP 1463/1	Spurstange	Barre d'accouplement	Barra d'accoppiamento	32

TP 1580/10	Blinkgeber	Automat de clignotement	Autom. del lampeggiatore	23
TP 1580/16	Glühüberwacher	Signal d'incandescence	Segnelatore incandesc.	23
TP 1580/33	Spannungsregler	Régulateur	Regolatore	23
AM 1764/1	Radriffelbolzen	Vis cannelée	Vite scanalata	17
TP 1780/1	Schalthebel	Levier	Leva	25
TP 1950/1	Stoßstange	Pare-chocs	Antiurto	24
TP 1951/1	Verbindung	Tôle de raccord	Lamiera di raccordo	24
TP 1953/1	Lenkhebel	Levier	Leva	17
TP 1954/1	Bremspedal	Pédale de frein	Pedale del freno	29
TP 1955/1	Kupplungspedal	Pédale d'embrayage	Pedale della frizione	29
AM 1973/1	Ölstandanzeiger	Jauge d'huile	Indicatore d'olio	26
TP 2000/1	Verbindung	Tringle	Stanga	29
TP 2018/20	Hauptbremszylinder	Cylindre principal	Cilindro principale	33
TP 2018/21	Bremslichtschalter	Contact p. feu stop	Contatto p. luce stop	23
TP 2018/22	Schutzkappe	Capuchon	Calotta	33
TP 2018/23	Horn	Klaxon	Ciascon	23
TP 2018/24	Lenkung	Guidage	Guidaggio	24
TP 2038/1	Umlenkhebel	Levier	Leva	29
TP 2042/1	Umlenkhebel	Levier	Leva	29
TP 2056/1	Ausrückwelle	Arbre de débrayage	Albero di disingranaggio	29
TP 2066/1	Verstellschraube	Vis de réglage	Vite di regolaggio	25
TP 2072/1	Hebel	Levier	Leva	25
AM 2076/1	Dichtungsring	Anneau d'étanchéité	Anello di guarnizione	25
TP 2089/1	Bremskabel (DS 25)	Câble de frein (DS 25)	Cavo del freno (DS 25)	25
TP 2089/3	Bügelklemme	Bride d'étrier	Morsetto a staffa	25
TP 2089/4	Bremskabel (DS 21)	Câble de frein (DS 21)	Cavo del freno (DS 21)	25
TP 2096/2	Bügelklemme	Bride d'étrier	Morsetto a staffa	25
TP 2105/1	Schalthebel	Levier d'embrayage	Leva d'innesto	26
TP 2109/1	Hebel	Levier	Leva	25
TP 2118/32	Gesundheitssitz	Siège	Sedile	24
TP 2120/1	Hebel	Levier	Leva	25
TP 2122/1	Klappe	Poignée à loquet	Valvola d'arresto	25
TP 2126/1	Bolzen	Goujon	Perno	25
TP 2143/1	Halter	Support	Supporto	24
TP 2143/8	Batterie	Batterie	Batteria	23
TP 2155/1	Verdeck	Protection	Protezione	24
TP 2156/1	Brennstofftank	Réservoir	Serbatoio	31
TP 2156/2	Unterlage	Semelle	Suola	31
TP 2156/3	Norma Spannschelle	Ruban de serrage	Fascia di fissaggio	31
TP 2157/1	Brennstoffschlauch	Tuyau carburant	Tube carburante	31
TP 2157/2	«Oetiker»-Klemme	Pièce de serrage	Pezzo di serraggio	31
TP 2158/1	Schlauch «Tehag»	Tuyau «Tehag»	Tube «Tehag»	31
TP 2158/3	Anschluß 14×1,5	Raccord 14×1,5	Raccordo 14×1,5	31
TP 2158/4	Anschluß HS 10×1	Raccord HS 10×1	Raccordo HS 10×1	31

TP 2163/1	Waage	Balance	Bilanciere	24
TP 2164/1	Stahlschlauchkabel	Câble gaine acier	Cavo guaina acciaio	33
TP 2180/1	Lager	Palier	Cuscinetto	24
TP 2181/1	Handgriff	Poignée	Manico	24
TP 2189/1	Motorhaube	Capot	Cofano	24
TP 2193/1	Lenkstange	Tringle de guidage	Stanga di guida	32
TP 2217/1	Luftleitblech	Canale d'air	Canale d'aria	31
TP 2224/1	Deckel	Couvercle	Coperchio	27
TP 2226/1	Dichtung	Joint plat	Guarnizione piatta	27
TP 2227/1	Regulierschubstange	Tige de réglage	Stanga di regolazione	28
TP 2286/1	Welle	Arbre	Albero	27
TP 2287/1	Kegelritzel	Pignon conique	Pignone conico	18
TP 2330/1	Dichtungsring	Anneau d'étanchéité	Anello di guarnizione	27
TP 2331/1	Dichtungsring	Anneau d'étanchéité	Anello di guarnizione	27
TP 2335/1	Tellerrad	Roue commande de diff.	Ruota comando del diff.	16
TP 2351/1	Führungshülse	Douille	Bussola	28
AM 2401/3	Federkeil	Clavette parallèle	Chiavetta parallela	17
TP 2445/1	Flachsteckhülse	Attache-câble	Attacco cavo	23
TP 2481/38	Lenkrad	Volant de direction	Volante	24
TP 2481/39	Horndruckknopf	Bouton	Bottone	24
TP 2518/1	Bremsleitung	Conduite de frein	Condotta del freno	33
TP 2519/1	Bremsleitung	Conduite de frein	Condotta del freno	33
TP 2521/1	Lagerring	Anneau	Anello	17
TP 2522/1	Sicherungsblech	Plaque d'arrêt	Lamiera di sicurezza	17
TP 2523/1	Verteiler	Diviseur	Divisore	32
TP 2535/1	Lenkstockhebel	Levier	Leva	24
TP 2543/1	Sechskantschraube	Vis 6 pans	Vite esagonale	31
TP 2544/1	Folienlager	Feuille	Foglia	26
TP 2550/1	Hebel	Levier	Leva	25
TP 2551/1	Umlenkhebel	Levier	Leva	25
TP 2559/1	Bremsleitung (DS 25)	Conduite d. frein (DS 25)	Condotta d. freno (DS 25)	33
TP 2559/2	Bremsleitung (DS 21)	Conduite d. frein (DS 21)	Condotta d. freno (DS 21)	33
TP 2565/1	Bremsleitung rechts	Conduite d. frein droite	Condotta d. fr. destra	33
TP 2566/1	Bremsleitung links	Conduite d. frein gauche	Condotta d. fr. sinistra	33
TP 2570/1	Kulisse	Coulisse	Glifo	24
TP 2579/1	Hebel	Levier	Leva	25
TP 2585/1	Hebel	Levier	Leva	25
TP 2586/1	Schaltwelle	Arbre d'embrayage	Albero d'innesto	25
TP 2587/1	Schalthebel	Levier d'embrayage	Leva d'innesto	25
TP 2601/1	Ausrückgabel	Fourche de débrayage	Forcella di disinnesto	29
TP 2618/1	Kupplungswelle	Arbre d'embrayage	Albero d'innesto	26
TP 2619/1	Hülse	Douille	Bussola	26
TP 2620/1	Winkel links	Fer cornière gauche	Ferro ad angolo sinistro	32
TP 2620/7	Bride	Bride	Brida	32

TP 2620/8	Schlauch $\phi$ 10/18 $\times$ 30	Tube	Tube	32
TP 2621/1	Winkel rechts	Fer cornière droit	Ferro ad angolo destro	32
TP 2623/1	Bremsleitung links	Conduite d. frein gauche	Condotta d. freno sinistra	33
TP 2629/1	Halter	Support	Supporto	32
TP 2630/1	Halter	Support	Supporto	32
TP 2637/1	Bremsleitung rechts	Conduite d. frein droite	Condotta d. fr. destra	33
TP 2726/1	Öldruckschalter	Interrupt. à press. d'huile	Interr. a press. d'olio	31
TP 2726/2	Schutzkappe	Capuchon	Calotta	31
TP 2764/1	Bremshebel	Levier de frein	Leva del freno	25
TP 2769/1	Bremsleitung rechts	Conduite d. frein droite	Condotta d. fr. destra	33
TP 2770/1	Bremsleitung links	Conduite d. frein gauche	Condotta d. fr. sinistra	33
TP 2773/1	Auspuffrohr	Tuyau d'échappement	Tube di scappamento	31
TP 2791/1	Auspuff	Echappement	Scappamento	31
TP 2820/1	Ring	Anneau	Anello	26
TP 2859/1	Kugelgelenk	Articulation à rotule	Giunto a snodo	26
TP 2876/1	Lagerflansch	Flasque de palier	Flangia del cuscinetto	19
TP 2877/1	Fahrrachse	Essieu	Asse	18
TP 2878/1	Fahrradnabe	Moyeu de roue	Mozzo della ruota	19
TP 3199/1	Gelenkwelle rechts	Arbre à cardan droite	Albero cardanico destro	17
TP 3199/14	Kegelrollenlager	Roulement à roul. con.	Cuscinetto a rulli conici	17
TP 3199/15	Nilos-Ring	Joint Nilos	Guarnizione Nilos	17
TP 3199/3	Radnabenzapfen	Tourillon du moyeu	Perno del mozzo	17
TP 3386/1	Fahrradnabe	Moyeu de roue	Mozzo della ruota	17
TP 3394/1	Schlauchnippel	Tubulure	Raccordo	31
TP 3461/1	Rückspiegel	Rétroviseur	Specchio retrovisore	24
TP 3463/1	Scheibenrad	Jante avec disque	Cerchione	19
TP 3506/1	Sicherungsbügel	Etrier de sûreté	Staffa di sicurezza	33
TP 3507/1	Schutzhaube	Protection	Protezione	24
TP 3526/1	Dichtungsring	Anneau d'étanchéité	Anello di guarnizione	18
TP 3539/1	Anschlußflansch	Flasque d'accouplement	Flangia d'accoppiamento	18
TP 3563/1	Welle	Arbre	Albero	26
TP 3564/1	Keilhülse	Douille cannelée	Bussola scanalata	26
TP 3566/1	Entlüftungsstutzen	Bouchon de décompress.	Tappo d'aerazione	26
TP 3566/4	Dichtungsscheibe	Joint $\phi$ 24/16 $\times$ 1	Guarnizione $\phi$ 24/16 $\times$ 1	26
TP 3572/1	Schaltmuffe	Manchon	Manicotto	27
TP 3574/1	Zahnhülse	Douille dentée	Bussola dentata	26
TP 3576/1	Schaltstange	Arbre d'embrayage	Albero d'innesto	26
TP 3733/1	Scheibenrad	Jante avec disque	Cerchione con disco	17
TP 3733/4	Reifen 8–15	Pneu 8–15	Pneumatico 8–15	17
TP 3733/5	Luftschlauch 8–15	Chambre à air 8–15	Camera d'aria 8–15	17
AM 4045/2	Dichtungsring	Anneau d'étanchéité	Anello di guarnizione	33
TP 4171/1	Bodenblech links	Tôle de fond gauche	Lamiera del fondo sin.	24
TP 4172/1	Bodenblech rechts	Tôle de fond droite	Lamiera del fondo destra	24
TP 4272/1	Sitzträger	Support de siège	Supporto della sedile	24
TP 4273/1	Träger links	Support gauche	Supporto sinistro	24

TP 4281/1	Träger rechts	Support droit	Supporto destro	24
TP 4470/1	Bremsstange	Tige de frein	Stanga del freno	29
TP 4562/1	Differentialflansch	Flasque du différentiel	Flangia del differenziale	16
TP 4563/1	Freirad	Pignon libre	Pignone libero	16
TP 4564/1	Satellit	Satellite	Satellite	16
TP 4565/3	Achse	Essieu	Asse	16
TP 4566/1	Differentialklaue	Griffe du différentiel	Morsa differenziale	16
AM 4677/1	Büchse	Douille	Bussola	24
AM 4724/1	Federkeil	Clavette parallèle	Chiavetta parallela	19
TP 4792/1	Zugkraftbegrenzer	Limiteur d'effort	Limitatore di sforzo	25
TP 4792/9	Gummiring	Anneau en caoutchouc	Anello di gomma	25
TP 4954/1	Dichtungsring	Anneau d'étanchéité	Anello di guarnizione	26
TP 4972/10	Steckdose	Prise de courant	Presà	30
TP 5058/9	Scheinwerfer	Phare	Fanale	23
TP 5058/10	Stecker	Fiche	Spina	23
TP 5118/8	Betriebsstundenzähler	Compteur d'heures	Contattore	23
TP 5118/96	Schalter	Interrupteur	Interruttore	30
TP 5137/1	Halter	Support	Supporto	30
TP 5137/4	Dreikammerleuchte	Lampe de fin	Fanale di coda	23
TP 5152/5	Kabelverbinder	Raccord de câbles	Giunzione dei cavi	23
TP 5152/26	Kabelverbinder	Raccord de câbles	Giunzione dei cavi	23
TP 5152/39	Kabelstrang	Tronc de câbles	Cavi a fune	20
TP 5152/40	Kabelstrang	Tronc de câbles	Cavi a fune	20
TP 5152/41	Kabelstrang	Tronc de câbles	Cavi a fune	20
TP 5183/8	Blinkerschalter	Commutateur du clignot.	Interruttore del lampegg.	23
TP 5183/15	Sicherungsdose	Boîte à fusibles	Scatola dei fusibili	23
TP 5183/65	Kontrollampe gelb	Lampe témoin jaune	Spia gialla	23
TP 5183/75	Kabeltülle	Manchon de câble	Manicotto del cavo	30
TP 5209/12	Blinkleuchte	Clignoteur	Lampeggiatore	23
TP 5227/1	Halter	Support	Supporto	30
TP 5295/9	Tellerfeder	Rondelle élastique	Ranella elastica	25
TP 5306/1	Getriebekasten	Boîte à engrenages	Scatola ingranaggi	26
TP 5307/1	Gelenkgehäuse	Boîte d'articulation	Scatola d'articolazione	24
TP 5384/1	Gitter	Grille	Griglia	24
AM 5393/1	Dichtungsring	Anneau d'étanchéité	Anello di guarnizione	18
AM 5471/1	Werkzeugkastendeckel	Couvercle	Coperchio	24
AM 5712/1	Zwischenscheibe	Disque intermédiaire	Disco distanziatore	16
TP 5740/1	Frontverdeck	Protection	Protezione	24
TP 5807/1	Schaltpult	Tableau de commande	Quadro di comando	24
TP 5809/1	Kabelstrang	Tronc de câbles	Cavi a fune	20
TP 5809/2	Kabelstrang	Tronc de câbles	Cavi a fune	20
TP 5809/3	Kabelstrang	Tronc de câbles	Cavi a fune	20
TP 5812/1	Kabelstrang	Tronc de câbles	Cavi a fune	21

TP 5831/1	Abdeckblech	Tôle de protection	Lamiera di protezione	24
AM 5912/6	ESN-Bolzen	Goujon ESN	Perno ESN	25
TP 5924/1	Gelenkwelle links	Arbre à cardan gauche	Albero cardanico sin.	17
TP 5924/3	Radnabenzapfen	Tourillon du moyeu	Perno del mozzo	17
TP 5935/1	Fußgas	Gaz à pied	Gas a piede	28
TP 5973/1	Vorreiber	Levier	Leva	25
TP 5974/1	Zunge	Fer plat	Ferro piatto	25
TP 5981/1	Schaltkulisse	Coulisse	Glifo	24
TP 6068/1	Zugstange	Tirant	Tirante	25
TP 6069/1	Zugstange	Tirant	Tirante	25
AM 6416/17	Kabelzug $\phi$ 2 mm	Câble $\phi$ 2 mm	Cavo $\phi$ 2 mm	28
AM 6428/1	Federscheibe	Rondelle-ressort	Ranella spaccata	28
TP 6437/1	Halter	Support	Supporto	30
AM 8322/3	ESN-Bolzen	Goujon ESN	Perno ESN	25
AM 9308/10	Startschalter	Starter	Starter	23
6012	Kugellager	Roulement à billes	Cuscinetto a sfere	16
6206	Kugellager	Roulement à billes	Cuscinetto a sfere	26
6208	Kugellager	Roulement à billes	Cuscinetto a sfere	27
6210	Kugellager	Roulement à billes	Cuscinetto a sfere	19
6304	Kugellager	Roulement à billes	Cuscinetto a sfere	27
30206	Kegelrollenlager	Roulement à roul. con.	Cuscinetto a rulli conici	27
30208	Kegelrollenlager	Roulement à roul. con.	Cuscinetto a rulli conici	18
30303	Kegelrollenlager	Roulement à roul. con.	Cuscinetto a rulli conici	27
30305	Kegelrollenlager	Roulement à roul. con.	Cuscinetto a rulli conici	27
32207	Kegelrollenlager	Roulement à roul. con.	Cuscinetto a rulli conici	27
32304	Kegelrollenlager	Roulement à roul. con.	Cuscinetto a rulli conici	27
32307	Kegelrollenlager	Roulement à roul. con.	Cuscinetto a rulli conici	18
1805 041 100	Formfeder	Ressort	Molla	29
1859 102 000	Grafitringausrücker	Anneau de débrayage	Anello di disinnesto	29
1864 315 001	Kupplungsscheibe	Disque d'embrayage	Disco della frizione	29
1881 090 003	Druckplatte	Plaque de pression	Piastra di pressione	29

	<b>Normbezeichnungen</b>	<b>Signification des normes</b>	<b>Significato delle norme</b>
N 238	Unterlagscheiben	Rondelles	Ranelle
N 272	Wellendichtringe	Joints d'arbre	Premi-stoppa elastici
N 253	Sicherungsringe außen	Circlips extérieurs	Anelli di sicurezza est.
N 265	Ausgleichscheiben	Rondelles	Ranelle
DIN 177	Stahldraht	Fil d'acier	Filo d'acciaio
DIN 315g	Flügelmuttern	Ecrous à oreilles	Viti alate
DIN 471	Sicherungsringe außen	Circlips extérieurs	Anelli di sicurezza est.
DIN 472	Sicherungsringe innen	Circlips intérieurs	Anelli di sicurezza int.
DIN 561	Sechskantschrauben	Vis 6 pans	Viti esagonali.
DIN 910	Verschlußschrauben	Bouchons	Tappi
DIN 912	Zylinderschrauben	Vis à tête cylindrique	Viti a testa cilindrica
DIN 931	Sechskantschrauben	Vis 6 pans	Viti esagonali
DIN 933	Sechskantschrauben	Vis 6 pans	Viti esagonali
DIN 934	Sechskantmuttern	Ecrous 6 pans	Dadi esagonali
DIN 935	Kronenmuttern	Ecrous crénelés	Dadi a corona
DIN 936	Sechskantmuttern	Ecrous 6 pans	Dadi esagonali
DIN 937	Kronenmuttern	Ecrous crénelés	Dadi a corona
DIN 1471	Kegelkerbstifte	Goupilles	Spine
DIN 1474	Steckerkerbstifte	Goupilles	Spine
DIN 1475	Knebelkerbstifte	Goupilles	Spine
DIN 1481	Spannhülsen	Goupilles élastiques	Spine elastiche
DIN 2093	Tellerfedern	Rondelles élastiques	Ranelle elastiche
DIN 3760	Wellendichtringe	Joints d'arbre	Premi-stoppa elastici
DIN 5401	Kugeln	Billes	Sfere
DIN 6899	Kauschen	Cosses	Manicotti
DIN 7603	Dichtringe	Anneaux en cuivre	Anelli di rame
DIN 7604	Verschlußschrauben	Bouchons	Tappi
DIN 7623	Hohlschraube	Vis creuse	Vite cavo
DIN 7980	Federringe	Rondelles-ressorts	Ranelle spaccate
DIN 46228	Aderendhülsen	Têtes de câble	Teste del cavo
DIN 46231	Stiftkabelschuh	Cosse de câble	Attacco cavo
DIN 46234	Kabelschuh	Cosse de câble	Attacco cavo
DIN 46237	Kabelschuh	Cosse de câble	Attacco cavo
DIN 46245	Steckhülse	Cosse de câble	Attacco cavo
DIN 47718	Mehrfachkabel	Câble à plusieurs cond.	Cavo polifase
DIN 70852	Nutmuttern	Ecrous	Dadi
DIN 70952	Sicherungsblech	Tôle de sûreté	Lamiera di sicurezza
DIN 71511	Dichtung	Joint plat	Guarnizione piatta
DIN 71752	Gabelkopf	Tête à fourchette	Forcella
DIN 71803	Kugelzapfen	Rotule	Perno con testa
DIN 71805 B	Kugelpfanne	Coupelle	Conchiglia
DIN 71805 S	Sicherungsbügel	Etrier de sûreté	Staffa di sicurezza
DIN 72551	Kabel	Câbles	Cavi
DIN 72571	Befestigungsschellen	Pattes d'attaches	Piastrine d'attacco

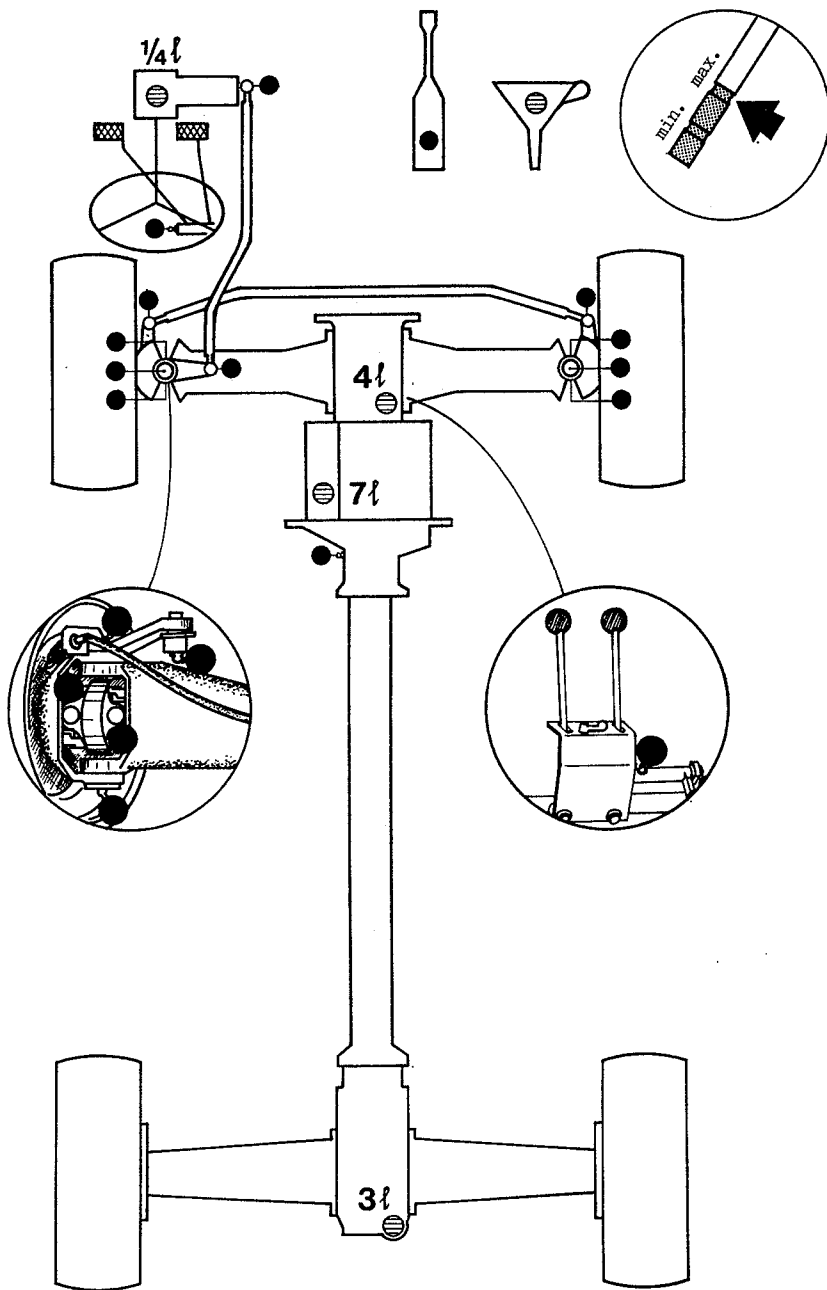


DIN 72573	Befestigungsschellen	Pattes d'attaches	Piastrine d'attacco
DIN 72577 A7	Steckdose	Prise de courant	Presa
DIN 72577 B7	Stecker	Fiche	Spina
DIN 72601	Glühlampen	Ampoules	Lampadine
DIN 73400	Tankdeckel	Couvercle	Coperchio
DIN 74225	Bremsschlauch	Tuyau de frein	Tube del freno
DIN 74225	Bremsschlauchhalter	Plaque d'attache	Piastrina d'attacco
DIN 74233	Überwurfschraube FS	Vis FS	Vite FS
DIN 74361	Kugelbundmuttern	Ecrous spéciaux	Dadi speciali
VSM 12740	Federringe	Rondelles-ressorts	Ranelle spaccate
VSM 12760	Splinten	Goupilles fendues	Coppiglie
VSM 13300	Zylinderschrauben	Vis à tête cylindrique	Viti a testa cilindrica
VSM 13904	Unterlagscheiben	Rondelles	Ranelle
VSM 16107	Kugelgriffe	Pommes de poignée	Impugnatura
VSM 19338	Schmiernippel	Graisseurs	Ingrassatori

Schmierplan

Plan de graissage

Piano di lubrificazione



## Garantiebedingungen

Wir garantieren für die Dauer von 12 Monaten, vom Datum der Lieferung an gerechnet, für einwandfreien Gang und für gutes Material. Für den Motor gilt die Garantie der Motorenfabrik gemäß den Angaben in der Gebrauchsanleitung.

Unsere Garantie beschränkt sich auf den kostenlosen Ersatz der von uns als fehlerhaft anerkannten Teile. Aufwendungen für Demontage und Montage sowie Transportkosten gehen zu Lasten des Auftraggebers. Die Garantie für einwandfreien Gang der Maschine setzt richtige Handhabung und angemessenen Unterhalt entsprechend unsern Betriebsvorschriften voraus.

Unsere Garantiepflicht erlischt:

- wenn durch Drittpersonen ohne unsere Einwilligung Änderungen an von uns gelieferten Maschinen vorgenommen werden;
- wenn mit unsern Maschinen zapfwellengetriebene Anbaugeräte verwendet werden (z. B. Bodenfräse, Triebachsanhänger u. ä. m.), die nicht von uns geliefert wurden;
- wenn andere als Originalersatzteile verwendet werden.

Die Garantie erstreckt sich nicht auf Schäden, die durch normale Abnutzung entstehen; sie erstreckt sich weder auf Verschleißteile noch auf Luftbereifungen, Batterien, elektrische Anlagen u. ä. m.

## Conditions de garantie

Nous garantissons un fonctionnement impeccable et un matériel de bonne qualité durant 12 mois à dater de la livraison. Pour le moteur, nous appliquons la garantie du fabricant, selon les indications données dans le mode d'emploi.

Notre garantie est limitée à l'échange gratuit de pièces reconnues par nous défectueuses. Les frais de démontage, de montage et de transport vont à la charge du client. La garantie de bon fonctionnement n'est applicable que si la machine a été utilisée et entretenue correctement, selon les prescriptions du mode d'emploi.

La garantie cesse de nous engager:

- lorsque des modifications sont apportées à nos machines par des tiers, sans notre consentement;
- lorsque des outils de travail à prise de force autres que de notre fabrication (par ex. fraises de motoculteur, remorques à essieu-moteur, etc.) sont utilisés avec nos machines;
- lorsque d'autres pièces de rechange que nos pièces originales AEBI sont montées sur nos machines.

La garantie ne s'étend pas aux dommages provoqués par une usure normale; elle n'est applicable ni aux pièces d'usure, ni aux pneus, batteries, équipements électriques et autres.

## Condizioni di garanzia

Diamo garanzia per la durata di 12 mesi, dalla consegna in poi, per il perfetto funzionamento delle nostre macchine e per il materiale. Per il motore vale la garanzia prescritta dal libretto d'istruzione delle relative fabbriche.

La nostra garanzia si limita alla sostituzione dei pezzi da noi riconosciuti difettosi. Spese di montaggio e smontaggio, come spese di trasporto vanno a carico del cliente. La garanzia per il buon funzionamento della macchina premette una manutenzione corretta, come prescritta dai nostri libretti d'istruzione.

I nostri obblighi di garanzia cessano:

- se vengono apportate delle modifiche alla macchina da terzi senza la nostra autorizzazione;
- se vengono accoppiate alle prese di forza macchine non fornite da noi, come p.e. fresa, rimorchio ad asse azionato, ecc.;
- se vengono montati pezzi di ricambio che non sono originali AEBI.

La garanzia esclude guasti dovuti al logoramento normale e esclude inoltre i pezzi di maggior consumo, i pneumatici e gli impianti elettrici.

## Zur Beachtung

Bei Bestellung von Ersatzteilen sind die Stückbezeichnung und die Stücknummer, eventuell dazu die Fabrikationsnummer anzugeben. Die Stücknummer findet man auf dem Stück selbst oder in dieser Ersatzteilliste. Die Fabrikationsnummer ist auf dem Schildchen am rechten Kotflügel eingeschlagen. Wer diese Angaben macht, kann darauf zählen, daß er die richtige Sendung prompt erhält. Während eine einzige unklare Bestellung abgeklärt wird, werden Hunderte von klaren Bestellungen erledigt.

Normale Schrauben, Splinten, Nieten, Unterlagscheiben sind in den Abbildungen mit der üblichen Normbezeichnung versehen; unmittelbar unter der Normbezeichnung steht die Dimension. Diese Teile sind in jeder Eisenhandlung erhältlich. Die Bestellung muß sowohl die Normbezeichnung (z. B. DIN 931 für eine Sechskantschraube) als auch die Dimension (z. B. M 6×30 = Gewinde, Durchmesser und Länge des Schaftes) enthalten.

Normale Muttern DIN 934 und Federringe VSM 12740 sind mit (M+F) bezeichnet, (M) = Mutter, (F) = Federring.

## A observer

En cas de commande de pièces de rechange, il y a lieu d'indiquer le numéro de la pièce ainsi que sa désignation, et éventuellement le numéro de fabrication de la machine. Vous trouverez le numéro de la pièce soit dans la liste des pièces de rechange, soit sur la pièce elle-même. Le numéro de fabrication est marqué sur la plaquette placée au garde-bou de droite. Le client qui se donne la peine de nous fournir ces indications pour passer commande, peut compter sur une exécution rapide et exacte. Pendant le temps nécessaire à la mise au point d'une seule commande incomplète, des centaines d'autres commandes, correctement établies, sont exécutées.

Les boulons, goupilles fendues, rondelles et rivets normaux sont indiqués avec les désignations officielles normalisées; la dimension se trouve immédiatement au-dessous de la désignation. Ces pièces peuvent être obtenues dans chaque commerce de fer. Toute commande doit contenir aussi bien la désignation normalisée (p. ex. DIN 931 pour une vis à 6 pans) que la dimension (p. ex. M 6×30 = filetage, diamètre et longueur sans tête).

Les écrous 6 pans DIN 934 et les rondelles-ressorts VSM 12740 normaux sont indiqués avec (M+F), (M) = écrou, (F) = rondelle-ressort.

## Attenzione

Per l'ordinazione dei pezzi di ricambio basterà conoscere il numero del pezzo, come indicato in questa lista o prelevandolo dal pezzo stesso. Chi ordina i ricambi con l'aiuto di questa lista, sarà certo di ricevere i pezzi giusti.

Bulloni, rondelle, ribattini, ecc., sono indicati nelle figure con l'abituale designazione di norma, seguita dalle dimensioni. Per l'ordinazione bisogna quindi indicare la designazione di norma (p. es. DIN 931 per un bullone esagonale) e la dimensione (p. es. M 6×30 = filettatura, diametro e lunghezza senza testa).

E' più conveniente comperare pezzi originali AEBI; essi sono sempre intercambiabili e durano più a lungo.

I dadi esagonali DIN 934 e le ranelle spaccate VSM 12740 normali sono indicati con (M+F), (M) = dado esagonale, (F) = ranella spaccata.