

Garantiebedingungen

Wir garantieren für die Dauer von 12 Monaten, vom Datum der Lieferung an gerechnet, für einwandfreien Gang und für gutes Material. Für den Motor gilt die Garantie der Motorenfabrik gemäß den Angaben in der Gebrauchsanleitung.

Unsere Garantie beschränkt sich auf den kostenlosen Ersatz der von uns als fehlerhaft anerkannten Teile. Aufwendungen für Demontage und Montage sowie Transportkosten gehen zu Lasten des Auftraggebers. Die Garantie für einwandfreien Gang der Maschine setzt richtige Handhabung und angemessenen Unterhalt entsprechend unsern Betriebsvorschriften voraus.

Unsere Garantiepflicht erlischt:

- wenn durch Drittpersonen ohne unsere Einwilligung Änderungen an von uns gelieferten Maschinen vorgenommen werden;
- wenn mit unsern Maschinen zapfwellengetriebene Anbaugeräte verwendet werden (z. B. Bodenfräse, Triebachsanhänger u. ä. m.), die nicht von uns geliefert wurden;
- wenn andere als Originalersatzteile verwendet werden.

Die Garantie erstreckt sich nicht auf Schäden, die durch normale Abnutzung entstehen; sie erstreckt sich weder auf Verschleißteile noch auf Luftbereifungen, Batterien, elektrische Anlagen u. ä. m.

Conditions de garantie

Nous garantissons un fonctionnement impeccable et un matériel de bonne qualité durant 12 mois à dater de la livraison. Pour le moteur, nous appliquons la garantie du fabricant, selon les indications données dans le mode d'emploi.

Notre garantie est limitée à l'échange gratuit de pièces reconnues par nous défectueuses. Les frais de démontage, de montage et de transport vont à la charge du client. La garantie de bon fonctionnement n'est applicable que si la machine a été utilisée et entretenue correctement, selon les prescriptions du mode d'emploi.

La garantie cesse de nous engager:

- lorsque des modifications sont apportées à nos machines par des tiers, sans notre consentement;
- lorsque des outils de travail à prise de force autres que de notre fabrication (par ex. fraises de motoculteur, remorques à essieu-moteur, etc.) sont utilisés avec nos machines;
- lorsque d'autres pièces de rechange que nos pièces originales Aebi sont montées sur nos machines.

La garantie ne s'étend pas aux dommages provoqués par une usure normale; elle n'est applicable ni aux pièces d'usure, ni aux pneus, batteries, équipements électriques et autres.

Condizioni di garanzia

Diamo garanzia per la durata di 12 mesi, dalla consegna in poi, per il perfetto funzionamento delle nostre macchine e per il materiale. Per il motore vale la garanzia prescritta dal libretto d'istruzione delle relative fabbriche.

La nostra garanzia si limita alla sostituzione dei pezzi da noi riconosciuti difettosi. Spese di montaggio e smontaggio, come spese di trasporto vanno a carico del cliente. La garanzia per il buon funzionamento della macchina premette una manutenzione corretta, come prescritto dai nostri libretti d'istruzione.

I nostri obblighi di garanzia cessano:

- se vengono apportate delle modifiche alla macchina da terzi senza la nostra autorizzazione;
- se vengono accoppiate alle prese di forza macchine non fornite da noi, come p. e. fresa, rimorchio ad asse azionato, ecc.;
- se vengono montati pezzi di ricambio che non sono originali Aebi.

La garanzia esclude guasti dovuti al logoramento normale e esclude inoltre i pezzi di maggior consumo, i pneumatici e gli impianti elettrici.

AM 80

Gebrauchsanleitung und Ersatzteilliste

Mode d'emploi et liste des pièces de rechange

AEBI

Fabr. Nr. 1250-1749 EB X.66 Nr. Ic 70 1000



AEBI & CO SA FABRIQUE DE MACHINES 3400 BURGDORF SUISSE

Téléphone 034 / 2 33 01

Zur Beachtung

Bei Bestellung von Ersatzteilen sind die Stückbezeichnung und die Stücknummer, eventuell dazu die Fabrikationsnummer anzugeben. Die Stücknummer findet man auf dem Stück selbst oder in dieser Ersatzteilliste. Die Fabrikationsnummer ist auf dem Schildchen vorn am Schaltverdeck eingeschlagen. Wer diese Angaben macht, kann darauf zählen, daß er die richtige Sendung prompt erhält. Während eine einzige unklare Bestellung abgeklärt wird, werden Hunderte von klaren Bestellungen erledigt.

Normale Schrauben, Splinten, Nieten, Unterlagscheiben sind in den Abbildungen mit der üblichen Normbezeichnung versehen; unmittelbar unter der Normbezeichnung steht die Dimension. Diese Teile sind in jeder Eisenhandlung erhältlich. Die Bestellung muß sowohl die Normbezeichnung (z. B. DIN 931 für eine Sechskantschraube) als auch die Dimension (z. B. M 6×30 = Gewinde, Durchmesser und Länge des Schaftes) enthalten.

A observer

En cas de commande de pièces de rechange, il y a lieu d'indiquer le numéro de la pièce ainsi que sa désignation, et éventuellement le numéro de fabrication de la machine. Vous trouverez le numéro de la pièce soit dans la liste des pièces de rechange, soit sur la pièce elle-même. Le numéro de fabrication est marqué sur la plaquette placée avant le tableau de commande. Le client qui se donne la peine de nous fournir ces indications pour passer commande, peut compter sur une exécution rapide et exacte. Pendant le temps nécessaire à la mise au point d'une seule commande incomplète, des centaines d'autres commandes, correctement établies, sont exécutées.

Les boulons, goupilles fendues, rondelles et rivets normaux sont indiqués avec les désignations officielles normalisées; la dimension se trouve immédiatement au-dessous de la désignation. Ces pièces peuvent être obtenues dans chaque commerce de fer. Toute commande doit contenir aussi bien la désignation normalisée (p. ex. DIN 931 pour une vis à 6 pans) que la dimension (p. ex. M 6×30 = filetage, diamètre et longueur sans tête).

Attenzione

Per l'ordinazione dei pezzi di ricambio basterà conoscere il numero del pezzo, come indicato in questa lista o prelevandolo dal pezzo stesso. Chi ordina i ricambi con l'aiuto di questa lista, sarà certo di ricevere i pezzi giusti.

Bulloni, rondelle, ribattini, ecc., sono indicati nelle figure con l'abituale designazione di norma, seguita dalle dimensioni. Per l'ordinazione bisogna quindi indicare la designazione di norma (p. es. DIN 931 per un bullone esagonale) e la dimensione (p. es. M 6×30 = filettatura, diametro e lunghezza senza testa).

E' più conveniente comperare pezzi originali AEBI; essi sono sempre intercambiabili e durano più a lungo.

Inhaltsverzeichnis

	Seite
Gebrauchsanleitung	2
Ersatzteiltabellen	22
Dichtungen	30
Ersatzteilverzeichnis	31
Bedeutung der Normbezeichnungen	40

Table des matières

	Page
Mode d'emploi	2
Tableaux des pièces de rechange	22
Joints	30
Liste des pièces de rechange	31
Signification des désignations normées	40

Indice delle materie

	Pagina
Istruzioni per l'uso	2
Illustrazioni dei pezzi di ricambio	22
Guarnizioni	30
Lista dei pezzi di ricambio	31
Significato delle designazioni di norma	40

Gebrauchsanleitung

A. Allgemeines

Jede Maschine braucht sachgemäße Bedienung und Pflege, wenn sie zur Zufriedenheit und Freude des Besitzers arbeiten soll. Je besser die Pflege, desto größer die Lebensdauer. Vor allem soll der Motor richtig einlaufen können, d. h. während 20 Std. nur leichte Arbeit bei niedriger Tourenzahl.

Wir empfehlen, die Maschine jeden Winter vom Service-Vertreter kontrollieren zu lassen. Jede Maschine macht bei uns einen Probelauf. Dabei werden alle Mechanismen einreguliert. Es soll nur bei absoluter Notwendigkeit etwas nachreguliert werden. Angaben dazu sind in dieser Anleitung enthalten.

Der Motor enthält keinen Brennstoff, dagegen ist Öl eingefüllt. Vorweg machen wir auf eine wichtige Garantie-Bestimmung der Motorenfabrik aufmerksam: Bei Ölwechsel oder wenn Öl nachgefüllt wird, muß diejenige Ölqualität verwendet werden, die in der Anleitung für den Motor vorgeschrieben ist.

Mit dem Motormäher wird folgendes Werkzeug und Material geliefert:

a) zu den Motoren

- 1 Anleitung mit Ersatzteilliste
- Diverse Werkzeuge
- 1 Brennstofftrichter mit Filter

b) zur Maschine

- 1 Anleitung mit Ersatzteilliste
- 1 Doppelschraubenschlüssel 17×22
- 1 Doppelringschlüssel 19×22
- 1 Steckschlüssel 19×22
- 1 Dorn 12×240
- 1 Fettpresse
- 1 Messerhaken

Mode d'emploi

A. Généralités

Pour travailler à la satisfaction de son propriétaire, chaque machine exige un maniement correct et des soins appropriés. Plus vous la soignerez, plus vous en augmenterez la durée. Pendant la période de rodage, c'est-à-dire les premières 20 heures, on n'utilisera la machine que pour des travaux légers, et sans pousser le moteur.

Nous vous recommandons de faire contrôler la machine chaque hiver par le représentant chargé du service. Chaque machine est soumise chez nous à une marche d'essai au cours de laquelle tout est réglé. Tout réglage subséquent ne doit donc être entrepris qu'en cas d'absolue nécessité. Voir les instructions dans le présent mode d'emploi.

Le moteur ne contient pas de carburant; par contre le plein d'huile est fait. Nous nous permettons de vous rendre attentifs à une clause importante des conditions de garantie de la fabrique de moteurs: En changeant ou en ajoutant de l'huile, on doit tenir compte de la qualité prescrite dans le mode d'emploi du moteur. Sont livrés avec la motofaucheuse:

a) pour les moteurs:

- 1 mode d'emploi avec liste des pièces de rechange
- 1 entonnoir avec filtre

b) avec la machine:

- 1 mode d'emploi avec liste des pièces de rechange
- 1 clef double 17×22
- 1 clef double 19×22
- 1 clef à douille 19×22
- 1 broche 12×240
- 1 pompe de graissage
- 1 crochet tire-lame

Istruzioni per l'uso

A. Istruzioni sommarie

Chi vuol tenere una macchina che funzioni bene e che lo accontenti del tutto, deve ben anche mantenerla e usarla con cura. Un'accurata manutenzione aumenta la durata della macchina e diminuisce le spese di riparazione. Il motore richiede soprattutto un buon rodaggio. Per le prime 20 ore si devono fare solo lavori leggeri, perchè il motore non deve girare troppo forte.

Raccomandiamo di fare controllare la macchina ogni inverno dal rappresentante. Prima di uscire dalla fabbrica, ogni macchina fa un giro di prova e tutti i congegni vengono regolati. Non regolare dunque una macchina che in caso di assoluto bisogno. Le istruzioni necessarie sono contenute in questo libretto.

Il serbatoio non contiene carburante, mentre è fatto il pieno d'olio nel carter. Per l'aggiunta o il cambio dell'olio, usare sempre quello della densità prescritta dalle istruzioni del motore. In caso contrario, la fabbrica non accetta pretese di garanzia.

Colla motofalciatrice forniamo i seguenti utensili e materiali:

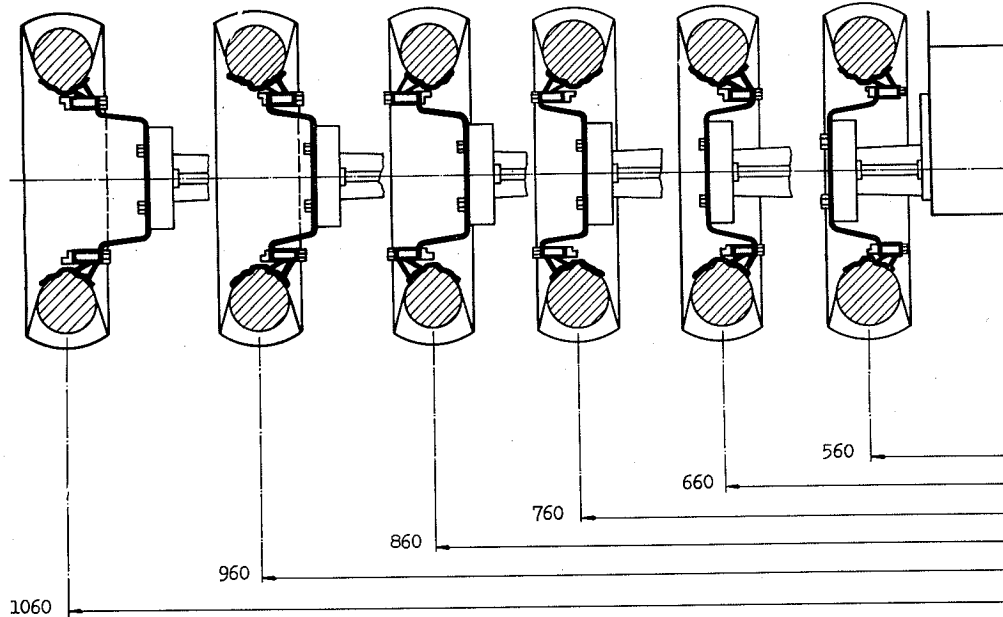
a) per il motore

- 1 istruzione per l'uso con lista dei pezzi di ricambio
- 1 imbuto con filtro

b) per la macchina

- 1 istruzione d'uso con lista dei pezzi di ricambio
- 1 chiave doppia 17×22
- 1 chiave doppia 19×22
- 1 chiave a tubo 19×22
- 1 spina 12×240
- 1 pompetta a pressione
- 1 gancio leva-lama

Fig. 1



Radspur 560 mm

Radscheiben nach innen gekehrt. Felgen innen angesetzt (beim Dieselmotor nicht möglich).

Radspur 660 mm

Radscheiben nach innen gekehrt. Felgen außen angesetzt.

Radspur 760 mm

Radscheiben nach außen gekehrt. Felgen (gegenüber 660 mm gegenseitig vertauscht) innen angesetzt.

Radspur 860 mm

Radscheiben nach außen gekehrt. Felgen (gegenüber 660 mm gegenseitig vertauscht) außen angesetzt.

Ecartement 560 mm

Disques de roue tournés vers l'intérieur. Jantes placées à l'intérieur (pas possible au moteur Diesel).

Ecartement 660 mm

Disques de roue tournés vers l'intérieur. Jantes placées à l'extérieur.

Ecartement 760 mm

Disques de roue tournés vers l'extérieur. Jantes placées à l'intérieur (roues échangées par rapport à 660 mm).

Ecartement 860 mm

Disques de roue tournés vers l'extérieur. Jantes placées à l'extérieur (roues échangées par rapport à 660 mm).

Scartamento 560 mm

Dischi delle ruote girati all'interno. Cerchioni montati all'interno (non è possibile per il motore Diesel).

Scartamento 660 mm

Dischi delle ruote girati all'interno. Cerchioni montati all'esterno.

Scartamento 760 mm

Dischi delle ruote girati all'esterno. Cerchioni montati all'interno (ruote scambiate riguardo allo scartamento di 660 mm).

Scartamento 860 mm

Dischi delle ruote girati all'esterno. Cerchioni montati all'esterno (le ruote si montano nel senso contrario a quelle dello scartamento di 660 mm).

AM 7690/1	Dichtungsring	Joint	Guarnizione	23
AM 8285/1	Dichtungsring	Joint	Guarnizione	23
1 882 155 006	Druckplatte	Plaque de pression	Piastra di pressione	26
1 850 036 212	Kupplungsscheibe	Disque d'embrayage	Disco della frizione	26
1 859 008 000	Graphitringausrücker	Levier de débrayage	Disco della frizione	26
1 805 041 100	Formfeder	Ressort	Molla	26
6005	Radialkugellager	Roulement à billes	Cuscinetto a sfere	
6006	Radialkugellager	Roulement à billes	Cuscinetto a sfere	
6207	Radialkugellager	Roulement à billes	Cuscinetto a sfere	
6304	Radialkugellager	Roulement à billes	Cuscinetto a sfere	
6305	Radialkugellager	Roulement à billes	Cuscinetto a sfere	
6306	Radialkugellager	Roulement à billes	Cuscinetto a sfere	
6403	Radialkugellager	Roulement à billes	Cuscinetto a sfere	

	Normbezeichnungen	Signification des normes	Significato delle norme	
N	253	Sicherungsringe	Circlips extérieurs	Anelli di sicurezza est.
N	261	Nadelhülsen	Douilles à aiguilles	Bussole ad aghi
N	263	Nadelkäfige	Cages	Gabbie
N	264	Innenringe	Bagues intérieures	Anelli interiori
N	265	Ausgleichscheiben	Rondelles	Ranelle
DIN	177	Stahldraht	Fil d'acier	Filo d'acciaio
DIN	316g	Flügel-schrauben	Vis à oreilles	Viti alate
DIN	439	Sechskantmuttern	Ecrous 6 pans	Dadi esagonali
DIN	471	Sicherungsringe außen	Circlips extérieurs	Anelli di sicurezza est.
DIN	472	Sicherungsringe innen	Circlips intérieurs	Anelli di sicurezza int.
DIN	564	Sechskantschrauben	Boulons 6 pans	Bulloni esagonali
DIN	895	Doppel-Schraubenschlüssel 17×22	Clef double	Chiave doppia
DIN	910	Verschlußschrauben	Bouchons	Tappi
DIN	912	Zylinderschrauben	Vis à tête cylindrique	Viti a testa cilindrica
DIN	931	Sechskantschrauben	Boulon 6 pans	Bulloni esagonali
DIN	933	Sechskantschrauben	Boulon 6 pans	Bulloni esagonali
DIN	934	Sechskantmuttern	Ecrous 6 pans	Dadi esagonali
DIN	936	Sechskantmuttern	Ecrous 6 pans	Dadi esagonali
DIN	937	Kronenmuttern	Ecrous crénelés	Dadi a corona
DIN	939	Stiftschrauben	Goujons prisonniers	Viti prigioniere
DIN	1473	Zylinderkerbstifte	Goup. cyl. cannelées	Spine cilindriche rigate
DIN	1474	Steckerkerbstifte	Goup. à cône cannelé	Spine a cono rigato
DIN	1475	Knebelkerbstifte	Goupilles	Spine
DIN	1476	Halbrundkerbnagel	Goup. à rainure demi-ro.	Coppiglie scanalate
DIN	1481	Spannhülsen	Goupilles élastiques	Spine elastiche
DIN	2093	Tellerfedern	Rondelles élast. conique	Ranelle elastiche coniche
DIN	3760	Wellendichtringe	Joints d'arbre	Premi-stoppa elastici
DIN	5401	Kugeln	Billes	Sfere
DIN	7551	Kreuzgelenke	Charnières de crosse	Giunti croce
DIN	7603	Dichtringe	Joints d'étanchéité	Guarnizioni stagne
DIN	7974	Halbrundblechschrauben	Vis à tête demi-ronde	Bulloni a testa bombata
DIN	7980	Federringe	Rondelles-ressorts	Ranelle spaccate
DIN	71752	Gabelkopf	Tête de fourche	Testa a forca
DIN	74361	Kugelbundmuttern	Ecrous spéciaux	Dadi speciali
VSM	12141	Senkschrauben	Vis à tête conique	Bulloni a testa conica
VSM	12735	Unterlagscheiben	Rondelles	Ranelle
VSM	12740	Federringe	Rondelles-ressorts	Ranelle spaccate
VSM	12760	Splinten	Goupilles fendues	Coppiglie
VSM	13102	Halbrundnieten	Rivets à tête demi-ronde	Bulloni a testa bombata
VSM	13127	Flachrundnieten	Rivets	Ribattini
VSM	16107	Kugelgriff	Pomme de poignée	Impugnatura sferica
VSM	19338	Schmiernippel	Graisseurs	Ingrassatori

B. Behandlung des Motors

Wir verweisen ausdrücklich auf das, was in der separaten Betriebsanleitung für den Motor über Öl, Brennstoff, Schmierung, Zündkerze, Luftfilter usw. angegeben ist. Vor dem Überwintern muß der Motor gründlich gereinigt werden.

a) Alle blanken Teile mit einem öligen Lappen abreiben, damit sie vor Rost geschützt sind.

b) Altes Öl in warmem Zustand entleeren. Will man das Öl nicht unmittelbar nach Gebrauch ablassen, so lasse man den Motor vorerst 10–15 Minuten bei normaler Drehzahl laufen, damit das Öl dünnflüssig wird. Nach dem Entleeren wieder frisches Öl einfüllen (siehe Betriebsanleitung für den Motor) und Motor kurze Zeit laufen lassen.

C. Einachstraktor

1. Radspur (Fig. 1)

Es können 6 Spurweiten von 560 bis 1060 mm eingestellt werden. Bei den Spurweiten 760 und 860 mm sind die Fahrräder — verglichen mit den Spurweiten 560, 660, 960 und 1060 mm — gegenseitig vertauscht. Das Pneuprofil zeigt dabei immer die gleiche Richtung.

B. Entretien du moteur

Nous attirons expressément votre attention sur les instructions pour le moteur en ce qui concerne l'huile, le carburant, le graissage, la bougie d'allumage, filtre à air, etc. Au seuil de l'hiver, le moteur doit être complètement nettoyé:

a) Toutes les parties polies doivent être frottées avec un chiffon huilé; ceci pour les protéger de la rouille.

b) Vidangez la vieille huile pendant que le moteur est chaud. Si vous ne vidangez pas l'huile immédiatement après l'emploi, vous laisserez tourner le moteur 10–15 minutes au régime normal, afin de rendre l'huile fluide. Après la vidange, remplir avec de l'huile fraîche (voir mode d'emploi du moteur) et laissez tourner le moteur quelques instants.

C. Tracteur monoaxe

1. Ecartement des roues

L'écartement des roues peut être modifié par échelons de 100 mm de 560 à 1060 mm. Quand les écartements sont de 760 et 860 mm, par opposition à ceux de 560, 660, 960 et 1060 mm, les roues doivent être échangées, le profil des pneus indiquant toujours la même direction.

B. Manutenzione del motore

E' importante seguire scrupolosamente le istruzioni sull'uso del motore contenute nell'apposito libretto che contiene pure tutte le indicazioni per l'olio, il carburante, la lubrificazione, la candela, il filtro d'aria, ecc. Terminata la stagione di lavoro, bisogna pulire accuratamente il motore.

a) Ripassare con uno straccio imbevuto d'olio le parti non verniciate per proteggerle dalla ruggine.

b) Vuotare l'olio usato dal motore quando è ancora caldo, così colerà meglio. Prima di levare l'olio, far girare a regime normale il motore per 10–15 minuti. Dopo lo scarico riempire il carter con olio fresco della densità prescritta (vedi istruzioni d'uso del motore) e lasciar in moto il motore per qualche minuto.

C. Trattorino monoasse

1. Scartamento delle ruote

Si possono ottenere 6 scartamenti, cioè: da 560 mm a 1060 mm. Per ottenere gli scartamenti di 760 e 860 mm, le ruote si devono invertire riguardo agli scartamenti di 560, 660, 960 e 1060 mm. Il profilo delle gomme indica sempre la stessa direzione.

AM 6416/15	Kupplungskabel ϕ 2,0	Câble d'embrayage	Cavo d'innesto	28
AM 6428/1	Federscheibe	Rondelle à ressort	Ranella spaccata	27
AM 6451/1	Führungsstange	Guide	Guida	23
AM 6461/1	Keilwelle	Arbre cannelé	Albero scanalato	23
AM 6462/1	Dichtung	Joint	Guarnizione	30
AM 6465/1	Schaltnocken	Cliquet	Scattino	23
AM 6466/1	Schaltgabel	Fourche	Forcella	23
AM 6470/1	Stirnrad	Roue cylindrique	Ingranaggio cilindrico	23
AM 6471/1	Führungsstange	Guide	Guida	23
AM 6472/1	Führungszapfen	Goujon	Perno	23
AM 6476/1	Dichtung	Joint	Guarnizione	30
AM 6481/1	Dichtung	Joint	Guarnizione	30
AM 6490/1	Bremsstange ϕ 8x331	Tige	Stanga	24
AM 6490/3	ESN 01 Bolzen ϕ 8x32	ESN 01 Goujon	ESN 01 Perno	27
AM 6491/1	Schubstange	Tige	Stanga	24
AM 6491/3	ESN 01 Bolzen ϕ 6x12	ESN 01 Goujon	ESN 01 Perno	27
AM 6492/1	Schubstange	Tige	Asta	24
AM 6493/1	Schubstange	Tige	Asta	24
AM 6494/1	Bremshebel	Levier de frein	Leva del freno	27
AM 6617/1	Kotflügel rechts	Garde-boue droit	Parafango destro	28
AM 6618/1	Kotflügel links	Garde-boue gauche	Parafango sinistro	28
AM 6621/1	Getriebekastendeckel	Couvercle	Coperchio	23
AM 6632/1	Gegenhalter	Support	Supporto	26
AM 6634/1	Gegenhalter	Support	Supporto	26
AM 6635/1	Ausrückwelle	Arbre de débrayage	Albero di disinnesto	23
AM 6638/1	Kotflügelhalter	Support	Supporto	27
AM 6640/1	Blattfeder	Ressort à lame	Molla	27
AM 6642/1	Distanzbüchse ϕ 25x10	Disque	Disco	27
AM 6646/1	Verdeck hinten B	Protection	Protezione	27
AM 6656/1	Verdeck	Protection	Protezione	27
AM 6870/1	Lagerbüchse	Douille	Bussola	23
AM 6880/1	Ansatzhülse	Douille	Bussola	29
AM 6898/1	Stirnrad	Roue cylindrique	Ingranaggio cilindrico	23
AM 6899/1	Stirnrad	Roue cylindrique	Ingranaggio cilindrico	23
AM 6950/1	Ölstandanzeiger	Jauge d'huile	Indicatore d'olio	23
AM 6959/1	Klappe	Poignée à loquet	Valvola d'arresto	24
AM 7416/1	Schaltverdeck	Tableau de commande	Quadro di comando	24
AM 7439/1	Verdeck hinten D	Protection D	Protezione D	27
AM 7461/1	Stirnrad	Roue cylindrique	Ingranaggio cilindrico	23
AM 7466/1	Schiebrad	Roue à coulisse	Pignone scorrevole	23
AM 7468/1	Führungsstange	Guide	Guida	23

Radspur 960 mm

Radscheiben nach außen gekehrt. Felgen (gleiche Lage wie 660 mm) innen angesetzt.

Ecartement 960 mm

Disques de roue tournés vers l'extérieur. Jantes placées à l'intérieur (roues en même position que 660 mm).

Scartamento 960 mm

Dischi delle ruote girati all'esterno. Cerchioni montati all'interno (stessa posizione come scartamento di 660 mm).

Radspur 1060 mm

Radscheiben nach außen gekehrt. Felgen (gleiche Lage wie 660 mm) außen angesetzt.

Ecartement 1060 mm

Disques de roue tournés vers l'extérieur. Jantes placées à l'extérieur (roues en même position que 660 mm).

Scartamento 1060 mm

Dischi delle ruote girati all'esterno. Cerchioni montati all'esterno (stessa posizione come scartamento di 660 mm).

Anmerkungen

Damit sich das Profil der Pneu besser reinigt, ist darauf zu achten, daß der Pfeil auf der Seitenwand des Pneu mit der Drehrichtung beim Vorwärtsfahren übereinstimmt.

Nach einigen Tagen Gebrauch müssen die Muttern an den Radbolzen nachgezogen werden. Diese Radmutter darf man aber nicht zu fest anziehen. Es genügt vollkommen, wenn sie mit einem Bolzenschlüssel von normaler Länge von Hand angezogen und nach Tagen nochmals nachgezogen werden. Mit zu langem Schlüssel oder gar mit Verlängerung riskiert man, die Radbolzen in den Gewindegängen zu beschädigen.

Remarques

Afin que le profil des pneus se nettoie mieux, il faut que la direction indiquée par la flèche dessinée sur la paroi latérale des pneus corresponde au sens de rotation de la marche avant.

Après quelques jours d'emploi, n'oubliez pas de resserrer les écrous des goujons de roue, sans toutefois trop insister. Il suffit de les visser à la main avec une clef angulaire de longueur normale et de répéter l'opération une fois encore quelques jours après. En employant une clef trop longue ou même munie d'une rallonge vous risquez d'endommager le pas de vis des goujons de roue.

Annotazioni

Affinchè il profilo delle gomme si pulisca meglio, far attenzione che la freccia disegnata sulla parete laterale della gomma concordi con il senso di rotazione della marcia in avanti.

Non dimenticare di stringere i dadi dei perni di ruota dopo alcuni giorni, ma senza esagerare. Basta avvitare a mano con una chiave normale, ripetendolo qualche giorno dopo. Adoperando una chiave troppo lunga o persino munita di una prolungazione, si può danneggiare il filetto dei perni.

Mindestens vierteljährlich sämtliche Schrauben nachziehen.

Resserrer tous les boulons au moins tous les 3 mois.

Stringere tutti i bulloni almeno ogni 3 mesi.

2. Schaltung und Bedienungshebel

a) Differential-Schaltung

D=Differential eingeschaltet
B=Differential gesperrt
(starre Achse)

Bei Schaltung von Freilauf O zurück in Differential D oder in Sperre B immer auskuppeln. Für Schaltungen zwischen Differential D und Sperre B ist auskuppeln nicht nötig.

O=Freilauf
(nur bei stationärem Antrieb benutzen)

b) Zapfwellenschaltung

Hintere und vordere Zapfwelle fest miteinander gekuppelt.

G=gangabhängige Zapfwelle
O=Zapfwelle ausgeschaltet
M=motorabhängige Zapfwelle

c) Bremshebel

d) 6-Gang-Schaltung

4 Vorwärtsgänge
2 Rückwärtsgänge

2. Position des leviers d'embrayage et des éléments de commande

a) Différentiel

D=différentiel embrayé
B=différentiel bloqué
(essieu fixe)

Pour passer de la marche libre O aux positions B ou D, il faut avoir soin de **débrayer** le moteur. Ceci n'est pas nécessaire pour passer de D à B et vice versa.

O=marche libre
(réservée uniquement pour le travail stationnaire)

b) Prises de force

Les prises de force avant et arrière sont accouplées l'une avec l'autre.

G=dépendante des vitesses
O=prise de force débrayée
M=dépendante du moteur

c) Levier de frein

d) Levier des vitesses

4 vitesses avant
2 vitesses arrière

2. Posizioni delle leve d'innesto e degli elementi di comando

a) Differenziale

D=differenziale innestato
B=differenziale bloccato
(asse fissa)

Per passare dalla marcia libera O alle posizioni B o D bisogna **tirare la frizione**. Questo però non è necessario per passare da D a B e viceversa.

O=marcia libera
(usarla solo col comando stazionario)

b) Presa di forza

Le prese di forza d'avanti e di dietro sono accoppiate l'una con l'altra.

G=presa di forza dipendente dalle marce
O=presa di forza disinnestata
M=presa di forza dipendente del motore

c) Leva del freno

d) Cambio a 6 marce

4 marce in avanti
2 marce in dietro

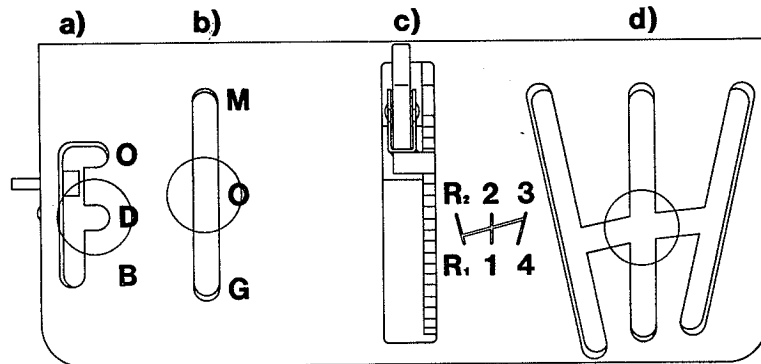


Fig. 2

AM 5931/3	Wellendichtring	Joint d'arbre	Premi-stoppa elastico	23
AM 5932/1	Fahrradnabe	Moyeu de roue	Mozzo della ruota	23
AM 5933/1	Platte	Plaque	Piastrina	23
AM 5934/1	Spannschraube	Vis de serrage	Bullone di serraggio	23
AM 5935/2	Bremsbacke links	Mâchoire d. frein gauche	Mascella del freno sin.	29
AM 5935/3	Bremsbacke rechts	Mâchoire d. frein droit	Mascella del freno destra	29
AM 5936/1	Druckplättli 30×5×25	Plaquette d'appui d. frein	Piastrina di pressione	29
AM 5946/1	Flansch	Flasque	Flangia	23
AM 5947/1	Kupplungsgehäuse B	Cage d'embrayage B	Carter frizione B	26
AM 5948/1	Kupplungsgehäuse D	Cage d'embrayage D	Carter frizione D	26
AM 5949/1	Anschlußgehäuse	Flasque d'accouplém.	Flangia d'accoppiamento	23
AM 5950/1	Getriebekasten	Boîte à engrenages	Scatola ingranaggi	23
AM 5952/1	Abschlußdeckel	Couvercle	Coperchio	23
AM 5955/1	Kegelrad	Roue conique	Ingranaggio conico	23
AM 5956/1	Losritzel	Pignon libre	Pignone libero	23
AM 5957/1	Differentialnabe	Moyeu du différentiel	Mozzo del differenziale	23
AM 5958/1	Fahrrachse	Essieu	Asse delle ruote	23
AM 5961/1	Kupplungsrad	Pignon conique	Pignone conico	23
AM 5962/1	Stirnrad	Roue cylindrique	Ingranaggio cilindrico	23
AM 5964/1	Differentialwelle	Arbre du différentiel	Albero del differenziale	23
AM 5966/1	Dichtung	Joint	Guarnizione	30
AM 5969/1	Schaltgabel	Fourche	Forcella	23
AM 5970/1	Welle	Arbre	Albero	23
AM 5971/1	Ritzelwelle	Arbre à pignon	Albero a pignone	23
AM 5973/1	Doppelrad	Roue dentée double	Ingranaggio doppio	23
AM 5978/1	Zapfwelle hinten	Prise de force arrière	Presa di forza posteriore	23
AM 5978/5	Unterl'scheibe 31/40×3	Rondelle 31/40×3	Ranella 31/40×3	23
AM 5979/1	Zapfwelle vorn	Prise de force avant	Presa di forza anteriore	23
AM 5980/1	Kupplungswelle	Arbre d'embrayage	Albero d'innesto	23
AM 5981/1	Schiebrad	Roue à coulisse	Pignone scorrevole	23
AM 5982/1	Keilwelle	Arbre cannelé	Albero scanalato	23
AM 5983/1	Stirnrad	Roue cylindrique	Ingranaggio cilindrico	23
AM 5984/1	Schiebrad	Roue à coulisse	Pignone scorrevole	23
AM 5986/1	Bremswelle	Arbre de frein	Albero di freno	23
AM 5987/1	Schaltwelle	Arbre d'embrayage	Albero d'innesto	23
AM 5988/1	Keilnabe	Moyeu cannelé	Bussola scanalata	23
AM 5989/1	Schaltnocken	Cliquet	Scattino	23
AM 5990/1	Stirnrad	Roue cylindrique	Ingranaggio cilindrico	23
AM 5991/1	Schaltnocken	Cliquet	Scattino	23
AM 5992/1	Schaltgabel	Fourche	Forcella	23
AM 5993/1	Schaltnocken	Cliquet	Scattino	23
AM 5994/1	Schaltgabel	Fourche	Forcella	23
AM 5995/1	Schaltgabel	Fourche	Forcella	23
AM 5998/1	Distanzring	Anneau d'espacement	Anello	23
AM 5999/1	Lager	Palier	Cuscinetto	23
AM 6183/1	Kupplungsteller	Disque d'embrayage	Disco d'innesto	26
AM 6415/12	Gaskabel Ø 1,25 B	Câble des gaz	Cavo del gas	28
AM 6415/13	Gaskabel Ø 1,25 D	Câble des gaz	Cavo del gas	28
AM 6416/14	Bremskabel Ø 2,0	Câble de frein	Cavo del freno	28

AM 5432/1	Klemmdeckel	Couvercle	Coperchio	24
AM 5469/1	Unterlage	Plaque	Piastra	24
AM 5482/1	Bolzen ϕ 10×34	Goujon ϕ 10×34	Perno ϕ 10×34	24
AM 5516/1	Achse ϕ 14×62	Essieu ϕ 14×62	Asse ϕ 14×62	24
AM 5567/1	Verbindungsstange	Tringle de raccord	Asta di raccordo	24
AM 5568/1	Kupplung	Embrayage	Frizione	23
AM 5635/1	Flügelschraube	Vis à oreilles	Viti alate	27
AM 5779/1	Doppelrückstrahler	Réflecteur double	Riflettore doppio	28
AM 5780/1	Dopp'ringschlüss. 19×22	Clef double	Chiave doppia	
AM 5884/1	Lenker	Guidon	Manubrio	24
AM 5885/1	Sterzen	Guidon	Manubrio	24
AM 5898/1	Arretierbolzen	Goujon d'arrêt	Perno d'arresto	24
AM 5898/5	Unter'scheibe 13/22×2	Rondelle 13/22×2	Ranella 13/22×2	24
AM 5899/1	Exzenterhebel	Levier excentrique	Leva eccentrica	24
AM 5900/1	Führungsbüchse	Douille	Bussola	24
AM 5901/1	Führungsbüchse	Douille	Bussola	24
AM 5902/1	Zahnsegment	Segment	Segmento	24
AM 5903/1	Bremshebel	Levier de frein	Leva del freno	24
AM 5904/1	Mitnehmer	Entraîneur	Campana	24
AM 5906/1	Verbindung	Raccord	Raccordo	24
AM 5907/1	Waage	Balance	Bilanciery	24
AM 5908/1	Schaltnocken	Cliquet	Scattino	24
AM 5909/1	Differential-Sperrhebel	Levier	Leva	24
AM 5910/1	Schalthebel	Levier d'embrayage	Leva d'innesto	24
AM 5911/1	Achse	Essieu	Asse	24
AM 5912/1	Gangschalthebel	Levier des vitesses	Leva d'innesto	24
AM 5912/6	ESN 01 Bolzen ϕ 10×20	ESN 01 Goujon	ESN 01 Perno	24
AM 5913/1	Schaltstange ϕ 6×340	Tringle d'embrayage	Stanga d'innesto	24
AM 5914/1	Schaltstange ϕ 12×364	Tringle d'embrayage	Stanga d'innesto	24
AM 5915/1	Bremsstange rechts	Tringle de frein droit	Stanga destra del freno	24
AM 5916/1	Bremsstange links	Tringle de frein gauche	Stanga sinistra del freno	24
AM 5918/1	Umlenkhebel rechts	Levier droit	Leva destra	24
AM 5920/1	Umlenkhebel links	Levier gauche	Leva sinistra	24
AM 5921/1	Arret'schraube ϕ 16×68	Vis d'arrêt ϕ 16×68	Bull. d'arresto ϕ 16×68	27
AM 5922/1	Arretierung	Pièce d'arrêt	Pezzo d'arresto	27
AM 5923/1	Stütze	Support	Supporto	27
AM 5924/1	Stützrohr	Support	Supporto	27
AM 5928/1	Schieber	Verrou	Chiavistello	24
AM 5929/1	Führung	Guide	Guida	24
AM 5931/1	Trompete	Trompette	Bicchieri copri-polvere	23

Gashebel am rechten Holmengriff	Levier des gaz à la poignée de mancheron droite	Leva del gaz posta sulla manopola destra
Handbremshebel am rechten Holmengriff	Levier de frein à la poignée de mancheron droite	Leva del freno posta sulla manopola destra
Kupplungshebel am linken Holmengriff	Levier d'embrayage à la poignée de mancheron gauche	Leva della frizione posta sulla manopola sinistra

Hebel zur Höhenverstellung der Sterzen unter dem Schaltverdeck der Maschine. Zum Verstellen der Sterzen wird der Hebel nach unten geklappt. Dadurch löst sich die Kerbverzahnung der Sterzen aus derjenigen über dem Lenkerrohr und die Sterzen können in der Höhe verstellt werden. Durch Hochziehen des Hebels werden die Sterzen wieder arretiert. Dabei ist zu beachten, daß die Verzahnung wieder im Eingriff sein muß, bevor der Hebel wieder hochgeklappt wird. Die Klemmung der Verzahnung kann an der Kronenmutter auf dem Klemmdeckel unter dem Werkzeugkasten eingestellt werden.

Levier de réglage de la position des mancherons sous le tableau de commande. Pour régler la hauteur des mancherons, abaisser le levier. La cannelure des mancherons se dégage de celle du guidon et les mancherons peuvent être placés dans la position voulue. En relevant le levier, les mancherons se trouvent de nouveau fixés. Avant de relever le levier, veiller à ce que les cannelures s'engrènent. Un écrou crénelé placé sur le petit couvercle de serrage, sous le coffret d'outillage, permet de régler la tension des cannelures.

Leva per regolare la posizione delle manopole posta sotto il comando. Abbassare la leva per regolare l'altezza delle manopole. La scanalatura delle manopole si stacca da quella del manubrio e le manopole possono essere spostate nella posizione desiderata. Rialzando la leva, le manopole si trovano di nuovo fissate. Prima di rialzare la leva badare che le scanalature s'ingranino. Un dado scanalato posto sul piccolo coperchio di fermatura, sotto alla cassetta degli utensili, permette di regolare la tensione delle scanalature.

3. Geschwindigkeiten und Zapfwelldrehzahlen

Geschwindigkeiten
bei 3000 t/min des Motors
(siehe Fig. 2)

Gang	Hebel auf	km/h
1. vorwärts	1	3,04
2. vorwärts	2	5,08
3. vorwärts	3	10,70
4. vorwärts	4	17,70
1. rückwärts	R ₁	2,83
2. rückwärts	R ₂	5,33

Der 3. und der 4. Vorwärtsgang sind synchronisiert, d. h. sie lassen sich bei fahrender Maschine bei ganz ausgedrückter Kupplung sehr leicht und ohne Geräusch schalten.

3. Vitesses et nombres de tours des prises de force

Vitesses
à 3000 t/min du moteur
(voir fig. 2)

Vitesse	levier sur	km/h
1 ^{re} avant	1	3,04
2 ^e avant	2	5,08
3 ^e avant	3	10,70
4 ^e avant	4	17,70
1 ^{re} arrière	R ₁	2,83
2 ^e arrière	R ₂	5,33

La 3^e et la 4^e vitesse avant sont synchronisées, c.-à-d. qu'elles peuvent être passées très facilement et sans bruit, lorsque la machine est en marche et qu'on a débrayé complètement.

3. Velocità e giri delle prese di forza

Velocità
a 3000 giri del motore
(vedi fig. 2)

Marcia	leva su	km/h
1 ^a in avanti	1	3,04
2 ^a in avanti	2	5,08
3 ^a in avanti	3	10,70
4 ^a in avanti	4	17,70
1 ^a in dietro	R ₁	2,83
2 ^a in dietro	R ₂	5,33

La terza e la quarta velocità avanti sono sincronizzate, cioè queste possono essere passate molto facilmente e senza rumore quando la macchina è in marcia e completamente disinnestata.

Wichtig beim Schalten:

Immer ganz auskuppeln, indem man den Kupplungshebel gut durchzieht. Läßt sich der Schalthebel nicht ohne Widerstand in die gewünschte Rast bringen, so soll der Kupplungshebel leicht gelöst werden, damit sich die Zahnräder etwas drehen und den Eingriff finden. Auf keinen Fall Gewalt anwenden.

Important:

Lors du changement de vitesse, avoir soin de débrayer complètement en pressant à fond la poignée de débrayage. Si l'on a de la peine à engager le levier dans la vitesse désirée, on ne force en aucun cas; on lâche légèrement le levier de débrayage pour permettre aux engrenages de bouger et de s'engrener.

Importante:

Per il cambio delle marce tirare sempre a fondo la leva della frizione. Quando la leva delle marce non entra subito nel settore, non forzare: si allenti per un attimo la frizione. In tal modo gli ingranaggi girano ed entrano l'uno nell'altro.

Tourenzahlen der Zapfwellen bei 3000 t/min des Motors

Die vordere und die hintere Zapfwelle sind durch ein Zahnradpaar immer miteinander verbunden. Dabei dreht die hintere Zapfwelle 5,5% langsamer als die vordere. Drehsinn auf Zapfwelle gesehen:

Nombres de tours des prises de force à 3000 t/min du moteur

L'arbre de prise de force avant est relié à l'arbre de prise de force arrière par 2 roues d'engrenage, de telle manière que l'arbre de prise de force arrière tourne 5,5% plus lentement que l'arbre avant. Sens de rotation vu sur l'arbre de prise de force.

Velocità delle prese di forza a 3000 giri del motore

L'albero della presa di forza anteriore è legato all'albero della presa di forza posteriore con due ruote d'ingranaggio, in modo tale che l'albero della presa di forza posteriore gira 5,5% più lentamente dell'albero anteriore. Senso di rotazione visto sull'albero della presa di forza.

a) vordere Zapfwelle

-- motorabh'ig 857 t/min rechts

-- gangabhängig

Gang	t/min	
1. vorwärts	337	} rechts
2. vorwärts	562	
3. vorwärts	1179	
4. vorwärts	1960	
1. rückwärts	314	} links
2. rückwärts	589	

a) prise de force avant

-- dépendante du moteur

857 t/min droite

-- dépendante des vitesses

Vitesse	t/min	
1 ^{re} avant	337	} droite
2 ^e avant	562	
3 ^e avant	1179	
4 ^e avant	1960	
1 ^{re} arrière	314	} gauche
2 ^e arrière	589	

a) presa di forza anteriore

-- dipendente dal motore

857 t/min destra

-- dipendente dalle marce

Velocità	t/min	
1 ^a in avanti	337	} destra
2 ^a in avanti	562	
3 ^a in avanti	1179	
4 ^a in avanti	1960	
1 ^a in dietro	314	} sinistra
2 ^a in dietro	589	

b) hintere Zapfwelle

-- motorabh'ig 810 t/min rechts

-- gangabhängig

Gang	t/min	
1. vorwärts	319	} rechts
2. vorwärts	531	
3. vorwärts	1112	
4. vorwärts	1850	
1. rückwärts	296	} links
2. rückwärts	556	

b) prise de force arrière

-- dépendante du moteur

810 t/min droite

-- dépendante des vitesses

Vitesse	t/min	
1 ^{re} avant	319	} droite
2 ^e avant	531	
3 ^e avant	1112	
4 ^e avant	1850	
1 ^{re} arrière	296	} gauche
2 ^e arrière	556	

b) presa di forza posteriore

-- dipendente dal motore

810 t/min destra

-- dipendente dalle marce

Velocità	t/min	
1 ^a in avanti	319	} sinistra
2 ^a in avanti	531	
3 ^a in avanti	1112	
4 ^a in avanti	1850	
1 ^a in dietro	296	} destra
2 ^a in dietro	556	

AM 2844/1	6kt.-Schr. M 14×45/35	Boulon spécial	Bullone speciale	25
AM 2862/2	Federgehäuse	Cage de ressort	Base di molla	25
AM 2862/5	Schnäpper	Bouton à ressort	Bottone con molla	25
AM 2862/6	Halter	Support	Supporto	25
AM 3029/5	Einlegfederkeil 8×7×28	Clavette	Chiavetta	23
AM 3191/1	Zapfen ϕ 14×37	Bouchon ϕ 14×37	Tappo ϕ 14×37	23
AM 3617/1	Bundmutter	Ecrou avec rondelle	Dado con ranella	27
AM 3646/1	Dicht'ring ϕ 20,24×2,62	Joint d'étanchéité	Guarnizione stagna	23
AM 4360/1	Gleitstein	Coulisseau	Blocchetto	23
AM 4368/1	Mahdenblech links, kurz	Tôle à and. gauche, crt.	Asse and. sinistra, corto	22
AM 4369/1	Mahdenbl. rechts, kurz	Tôle à and. droite, crt.	Asse and. destra, corto	22
AM 4516/1	Bolzen ϕ 16×70	Goujon ϕ 16×70	Perno ϕ 16×70	27
AM 4519/1	Ösenschaube	Vis à œillet	Vite ad occhiello	27
AM 4614/1	Ausgl'scheibe 33/33×0,5	Rondelle	Ranella	25
AM 4614/2	Ausgl'scheibe 33/33×0,2	Rondelle	Ranella	25
AM 4657/1	Messer 1,90 m mit 10 Putzplatten	Lame 1,90 m avec 10 plaques de déburr.	Lama 1,90 m con 10 piastrine di pulizia	22
AM 4811/7	ESN 01 Bolzen ϕ 6×24	ESN 01 Goujon	ESN 01 Perno	24
AM 4854/1	Hülse	Douille	Bussola	23
AM 4873/1	Gasregulierhebel kompl.	Levier des gaz complet	Leva del gas completa	29
AM 4873/2	Gehäuse komplett	Base de levier complète	Base della leva completa	29
AM 4873/3	Handhebel	Levier	Leva	29
AM 4873/5	Deckscheibe mit Rasten	Couvercle	Coperchio	29
AM 4873/9	Sechskantnippel	Raccord 6 pans	Raccordo esagonale	29
AM 4873/12	Unterlagscheibe	Rondelle	Ranella	29
AM 4962/1	Deckel	Couvercle	Coperchio	27
AM 5305/1	Radbolzen	Goujon du roue	Mozzo	23
AM 5355/1	Dicht'ring ϕ 15,88×2,62	Joint d'étanchéité	Guarnizione stagna	23

AM 1549/5	Bremsbelag	Garniture de frein	Guarnizione del freno	29
AM 1549/6	Mess'hohlniet. 3,6×10,7	Rivet creux laiton	Ribattino for. in ottone	29
AM 1641/4	Schlauch 6,50—16"	Chambre à air 6,50—16"	Camera d'aria 6,50—16"	27
AM 1641/5	Pneu 6,50—16"	Pneu 6,50—16"	Pneumatico 6,50—16"	27
AM 1641/6	Felge	Jante	Cerchione	23
AM 1642/1	Radscheibe	Disque de roue	Disco della ruota	23
AM 1712	Linker Schuh	Sabot gauche	Scarpa sinistra	22
AM 1760/1	Kabelzughebel komplett	Levier de câble compl.	Manetta del cavo compl.	29
AM 1760/2	Handhebel	Levier	Manetta	29
AM 1760/3	Spannband	Bride de serrage	Briglia	29
AM 1760/4+5	Hebelschraube m. Mutt.	Vis de lev. av. écrou 6 p.	Bullone con dado esag.	29
AM 1760/6+7	Spannschraube m. Mutt.	Vis de serr. av. écrou 6 p.	Bull. di serr. dad. esag.	29
AM 1760/8	Zahnscheibe	Rondelle à éventail	Ranella rigata	29
AM 1760/9	Gelenkstück	Pièce d'articulation	Base di leva	29
AM 1764/1	Radriffelbolzen	Vis cannelée	Bullone a collo scanalato	23
AM 1774/1	Prallscheibe	Disque du différentiel	Disco per differenziale	23
AM 1897/1	Ausleger	Porte-barre	Telaio porta-barra	25
AM 1897/5	Büchse ϕ 30/3×75	Douille	Bussola	25
AM 1898/1	Balkenanschluß	Raccord porte-barre	Raccordo porta-barra	25
AM 1899/1	Gabelkopf	Tête à fourche	Testa a forcilla	25
AM 1899/4	Stift ϕ 14×31	Cheville	Spina	25
AM 1925/1	Ausrückgabel	Fourche de débrayage	Forcella di disingranaggio	23
AM 1932/1	Sicherungsblech	Plaque d'arrêt	Lamiera di sicurezza	25
AM 2285/1	Träger	Support	Supporto	25
AM 2401/3	Einlegfed'keil 10×8×35	Clavette 10×8×35	Chiavetta 10×8×35	23
AM 2427/1	Lagerstutzen	Support de palier	Supporto del cuscinetto	25
AM 2433/1	Kupplungswelle	Arbre d'embrayage	Albero d'innesto	25
AM 2434/1	Bügel	Etrier	Staffa	25
AM 2436/1	Dist'büchse ϕ 32/3×40	Douille d'espacement	Bussola	25
AM 2449/1	Keilriemenverdeck	Protection en tôle	Protezione in lamiera	25
AM 2589/2	Dorn ϕ 12×240	Broche ϕ 12×240	Spina ϕ 12×240	

Ob die Zapfwelle motorabhängig oder gangabhängig zu schalten ist, hängt von der Art der Arbeit ab. Als Richtlinie kann folgendes dienen:

Vordere Zapfwelle
motorabhängig mit:

Rotoregge
Mähapparat
AEBI-Heuer
KMF-Bergheuer
Vorratsgraber FAMOS
Anbau-Kartoffelgraber
Schneescheuder
Anbau-Seilwinde
Riemenscheibenanschluß
Anbau-Baumspritzen

gangabhängig mit (Differentialsperrhebel auf Stellung 0):
Anbau-Seilwinde
Riemenscheibenanschluß
Anbau-Baumspritzen

Hintere Zapfwelle
motorabhängig mit:
Kreiselheuer

gangabhängig mit:
Triebachsanhänger

Quand faut-il employer les prises de force dépendantes du moteur, quand dépendantes des vitesses? Ceci dépend du genre de travail. Voici quelques directives:

Prise de force avant
dépendante du moteur avec:

Houe rotative
Appareil faucheur
Faneur AEBI
Motofaneur KMF
Arracheuse-aligneuse FAMOS
Arrache-pommes de terre
Turbine à neige
Treuil
Emploi stationnaire
Pulvérisateur

dépendante des vitesses avec (levier du différentiel à la position 0):
Treuil
Emploi stationnaire
Pulvérisateur

Prise de force arrière
dépendante du moteur avec:
Faneur pirouette

dépendante des vitesses avec:
remorque à prise de force

Quando impiegare le prese di forza dipendenti dal motore?, quando dipendenti dalle marce? Questo dipende dal genere di lavoro. Come direttivo può servire il modo seguente:

Presa di forza anteriore
dipendente dal motore con:

Rotozappa
Apparato falciante
Fienaiola AEBI
Fienaiola da montagna KMF
Scavapatate-allineare FAMOS
Scavapatate
Spazzaneve a turbina
Verricello
Lavori stazionari
Irroratrice

dipendente dalle marce con (leva del differenziale su 0):
Verricello
Lavori stazionari
Irroratrice

Presa di forza posteriore
dipendente dal motore con:
Fienaiola a trottola

dipendente dalle marce con:
Rimorchio ad asse portante

4. Kupplung

Die Kupplung muß so eingestellt werden, daß sich zwischen Grafitring und Kupplung ein Spiel von 1,5 bis 2 mm ergibt. Dies entspricht einem Leerweg von 4,5—6 mm am Kupplungskabel. Zum Nachstellen der Kupplung löst man die Gegenmutter der Nachstellschraube am Kupplungsgehäuse des Motors und stellt dann mit der Nachstellschraube das vorgenannte Spiel ein. Dann wird die

4. Embrayage

L'embrayage doit être réglé de telle manière qu'il y ait un jeu de 1,5 à 2 mm entre l'anneau de graphite et l'embrayage. Ceci correspond à un chemin de 4,5 à 6 mm au câble d'embrayage. Pour corriger le jeu, desserrer le contre-écrou de la vis de réglage placée au support du cage d'embrayage. Après le réglage, resserrer le contre-écrou. Si par ce réglage on n'obtient pas le jeu voulu,

4. Frizione

La frizione deve essere regolata in modo tale che si effettui un giuoco da 1,5 a 2 mm tra l'anello di grafite e la frizione. Questo corrisponde ad un cammino 4,5 a 6 mm al cavo di frizione. Per la regolazione della frizione si toglie il contro-dado della vite di regolazione posta nel supporto del carter di frizione e si corregge così il giuoco sopra specificato, dopo di che il contro-dado viene di

Gegenmutter wieder festgezogen. Wenn an der Nachstellschraube nicht genügend verstellt werden kann, so muß an den Klemmnippeln auf dem Kupplungskabel nachgestellt werden.

Die Kupplung muß nachgestellt werden, wenn nicht mehr ganz ausgekuppelt werden kann, was sich durch Kratzen der Zahnräder beim Schalten bemerkbar macht. Nachstellen ist ebenfalls nötig, wenn die Kupplung im eingerückten Zustand schleift.

5. Bremsen

Sind die Bremsen bei ganz nach hinten gezogenem Bremshebel nicht mehr genügend wirksam, so müssen sie nachgestellt werden, und zwar geschieht das direkt an den Bremsbacken wie folgt (Fig. 3): Lösen der Sechskantmutter A; Drehen der Schraube B im Gegenuhrzeigersinn bis ein Widerstand fühlbar wird, d. h. bis die Bremsbacken in der Nabe anliegen, dann eine Umdrehung im Uhrzeigersinn zurückdrehen und Sechskantmutter A gut festziehen.

Für die Neumontage oder nach Neubelegung der Bremsbacken muß die Bremse zentriert werden wie folgt: Lösen der Innen-sechskantschrauben C und der Sechskantmutter A; Drehen der Schraube B im Gegenuhrzeigersinn bis die Bremsbacken in der Nabe anliegen. Schrauben C festziehen und Schraube B eine Umdrehung im Uhrzeigersinn zurückdrehen. Mutter A gut festziehen.

corriger le chemin du câble par les brides de serrage. Lorsqu'on ne peut plus débrayer à fond, ce qui se traduit par le grincement des engrenages, il est nécessaire de régler l'embrayage. Un réglage est également nécessaire lorsque l'embrayage patine.

5. Freins

Lorsque l'action des freins n'est plus efficace, il y a lieu de les régler et ceci directement par les mâchoires, comme suit (fig. 3): Desserrer l'écrou à 6 pans A; tourner la vis B dans le sens contraire aux aiguilles d'une montre jusqu'à ce qu'on sente une résistance, c.-à-d. jusqu'à ce que les mâchoires appuient contre le moyeu, puis donner un tour dans le sens des aiguilles d'une montre et bien resserrer l'écrou à 6 pans A.

Lorsqu'on pose des mâchoires neuves ou qu'on les regarnit, le frein doit être centré comme suit: Desserrer la vis à trou 6 pans et l'écrou à 6 pans A; tourner la vis B dans le sens contraire aux aiguilles d'une montre jusqu'à ce que les mâchoires de frein appuient contre le moyeu. Bien serrer la vis C et desserrer d'un tour la vis B dans le sens des aiguilles d'une montre. Bien serrer l'écrou A.

nuovo bloccato. Se non si può ottenere sufficiente regolazione per mezzo della boccola di serraggio. Quando non si può più disinnestare a fondo, il ché lo si deduce allorché le ruote dentate grattano nel nome, to stesso in cui si cambia la marcia, diventa necessaria la regolazione della frizione. Quando la frizione gira a vuoto occorre ugualmente una regolazione.

5. Freni

Se i freni non hanno più una azione sufficiente con la leva tutto tirato occorre regolarli; questo succede direttamente ai ceppi del freno come segue (fig. 3). Svitare i dadi esagonali A, girare la vite B nel senso contrario dell'orologio sino a che si noti una certa resistenza, cioè quando i ceppi del freno si appoggiano al mozzo, poi girare una volta indietro nel senso dell'orologio e fissare bene i dadi esagonali A. Per mettere dei nuovi ceppi di freno o per un nuovo montaggio il freno deve essere centrato nel seguente modo: svitare le viti esagonali interne C, i dadi esagonali A, girare la vite B nel senso contrario dell'orologio sino a che il ceppo del freno si punti sul mozzo. Avvitare le viti C e B di un giro nel senso dell'orologio e fissare bene il dado A.

	741	Sohle links	Semelle gauche	Suola sinistra	22
AM	742/1	Kurbelscheib. m. Zapfen	Plateau manivelle	Manovella con perno	25
	748	Gegenschneide	Contreplaque	Piastra	22
	AM 800/3	Bügel	Etrier	Staffa	25
	AM 800/11	Zapfen 12×36	Goujon	Perno	25
	AM 800/19	Schraube M 10×40 verb.	Boulon M 10×40 percé	Bullone M 10×40 forato	25
	AM 800/21	elastische Aufhängung	Suspension	Sospensione	25
	AM 811/1	Ölstandanzeiger	Jauge d'huile	Indicatore d'olio	25
	AM 999/1	Keilriemenscheibe	Poulie à gorges	Puleggia a gola	25
	AM 1002/1	Keilriemenscheibe	Poulie à gorges	Puleggia a gola	25
	1047	rechter Schuh	Sabot de droite	Scarpa destra	22
	AM 1060/1	Gleitstein	Coulisseau	Blochchetto	23
	AM 1069/1	Lüftungszapfen	Bouchon	Tappo	26
	AM 1099/1	Kupplungskäfig	Disque d'embrayage	Disco frizione	23
	AM 1099/4	Zapfen	Goujon	Perno	23
	AM 1102/1	Kupplungsnahe	Moyeu	Mozzo	23
	1108	Schmiernippel	Graisseur à pression	Ingrassatore	25
	1197	Reibungsplatte (33)	Plaque d'usure (33)	Piastra consumo (33)	22
	1198	Reibungsplatte (41)	Plaque d'usure (41)	Piastra consumo (41)	22
	1207	Fing'schraube M 10×32	Boulon de doigt	Bullone per dente	22
	1208	Fing'schraube M 10×37	Boulon de doigt	Bullone per dente	22
	1217	Reibungsplatte (35)	Plaque d'usure (35)	Piastra consumo (35)	22
	1218	dito für Mitte	idem au centre	idem al centro	22
	1223	Fettpresse	Pompe de graissage	Pompa di lubrificazione	
	1240	Druckfeder 27/5,5×35	Ressort	Molla	22
	1246	Messerhalter (35)	Pince-lame (35)	Premi lama (35)	22
	1247	Messerhalter (33)	Pince-lame (33)	Premi lama (33)	22
	1248	Messerhalter (41)	Pince-lame (41)	Premi lama (41)	22
	1250	Putzplatte	Plaque de débouillage	Piastrina di pulizia	22
	AM 1256/2	Klemmbacke mit Gew.	Bride à pas de vis	Brida con filetto	29
	AM 1256/3	Klemmbacke ohne Gew.	Bride sans pas de vis	Brida senza filetto	29
	AM 1256/6	Halbrundschraube	Vis à tête demi-ronde	Bullone a testa bombata	29
	AM 1256/8	Federscheibe	Rondelle à ressort	Ranella spaccata	29
	AM 1256/11	Rundkopfschraube	Vis à tête ronde	Bullone a testa bombata	29
	AM 1435/1	Kotfänger	Bavette	Bavagliolo	27
	AM 1435/2	Gegenplatte	Contreplaque	Contropiastra	27

AM 213/1	Balkenblatt 1,90 m (41)	Barre nue 1,90 m (41)	Barra nuda 1,90 m (41)	22
AM 213/2	Balkenblatt 1,60 m (41)	Barre nue 1,60 m (41)	Barra nuda 1,60 m (41)	22
AM 226/8	Vibrationsblock	Caoutchouc amortisseur	Blocco ammortizzatore	25
AM 250/1	Messerkopf komplett	Tête de lame cpl.	Testa di lama cpl.	22
AM 259	Sohle rechts	Semelle droite	Suola destra	22
AM 259/1	Mahdenbrettschraube	Boulon M 12×72	Bullone asse andana	22
AM 262/1	Lagerdeckel	Couvercle	Coperchio	25
AM 297/1	Schwingblech	Tôle oscillante	Lamiera oscillante	25
AM 297/5	U'lagscheibe 11,5/30×3	Rondelle	Ranella	25
AM 322/1	Schwinghebelgehäuse	Cage de bielle	Carter di biella	25
AM 323/1	Kurbelgehäuse	Cage arbre manivelle	Carter di manovella	25
AM 325/1	Kreuzkopf	Tête à croisillon	Testa a croce	25
AM 326/1	Kugellagerdeckel	Couvercle	Coperchio	25
AM 331/4	Schwinghebel	Oscillateur	Oscillatore	25
AM 332/1	Führungsplatte	Plaque de guidage	Piastra di guida	25
AM 332/2	Schraub.+ Mutt.+ Splint	Boulon + écrou + goupille	Bullone + dado + coppiglia	25
333	Klinge	Section	Sezione	22
333a	do. mit 3 ungl. Löchern	idem à 3 trous inégaux	Sezione con 3 fori div.	22
333b	do. mit 3 gl. Löchern	idem à 3 trous égaux	detto con 3 fori ug.	22
AM 333/1	Kurbelzapfen	Goujon	Perno di manovella	25
AM 333/2	Gleitstein	Coulisseau	Blocchetto	25
AM 334/1	Schwingblechhalter	Support de la tôle	Sopperto per oscillat.	25
AM 334/7	Schraube mit DIN 935 und Splint	Boulon avec DIN 935 et goupille	Bullone con DIN 935 e coppiglia	25
AM 337/1	Stopfen Ø 22×24	Bouchon	Tappo	25
AM 337/2	Lederpackung 18/8×3	Joint de cuir	Guarnizione cuoio	25
AM 347/7	Lasche	Fer plat	Ferro piatto	25
AM 351/1	Flanschdichtung	Joint cage de bielle	Guarnizione	25
386	Schuhschraube	Boulon de semelle	Bullone per suola	22
AM 389/1	Balkenblatt 1,45 m (35)	Barre nue 1,45 m (35)	Barra nuda 1,45 m (35)	22
AM 389/2	Balkenblatt 1,45 m (33)	Barre nue 1,45 m (33)	Barra nuda 1,45 m (33)	22
AM 389/3	Balkenblatt 1,45 m (41)	Barre nue 1,45 m (41)	Barra nuda 1,45 m (41)	22
AM 390/1	Messer 1,45 m	Lame 1,45 m	Lama 1,45 m	22
AM 390/2	Messerrücken 1,45 m	Tringle de lame 1,45 m	Striscia di lama 1,45 m	22
458	Schuhschraube M 12×35	Boulon de sabot	Bullone per scarpa	22
467	Gegenschneide	Contreplaque	Piastra	22
AM 528/1	Distanzrohr Ø 30/3×14	Douille d'espacement	Bussola	25
AM 535/1	Differentialritzel	Pignon du différentiel	Pignone del differenziale	23
TP 544/1	Schaltkörper	Pièce d'embrayage	Mozzo d'innesto	23
TP 545/1	Spannring	Anneau de serrage	Anello di serraggio	23
TP 546/1	Mitnehmer	Entraîneur	Campana	23
TP 547/1	Schaltmuffe	Cliquet	Scattino	23
TP 548/1	Schleifring	Anneau d'embrayage	Anello d'innesto	23
AM 615/4	Klemmnippel	Vis serre-câble	Vite di serraggio-cavo	26
AM 615/5	Verstellschraube	Boulon de réglage	Bullone di regolazione	27
AM 615/6	Kabelband	Attache-gaine	Ferma filo	29
AM 638/1	Verteiler	Diviseur	Divisore	22

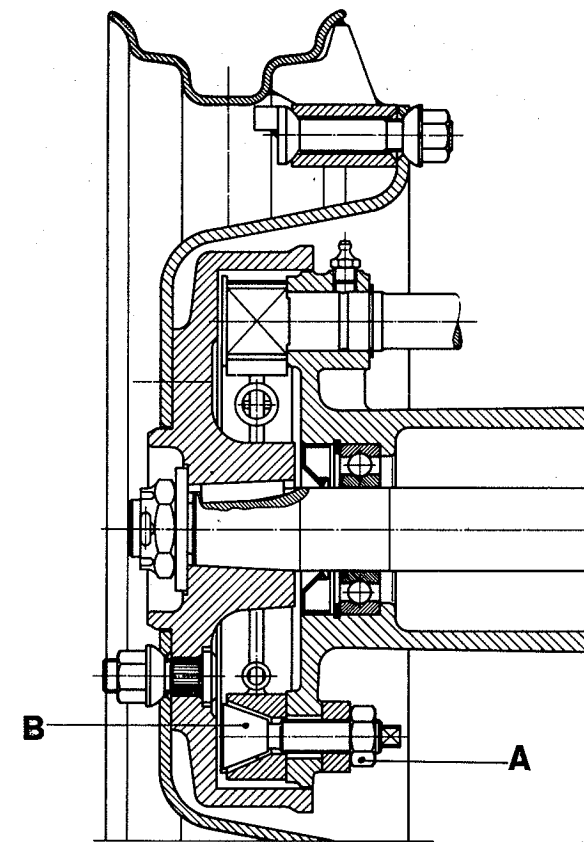
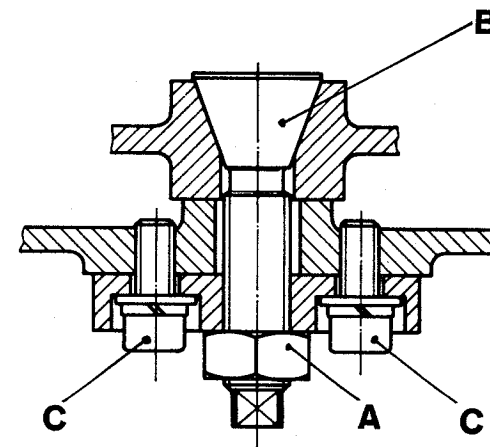


Fig. 3



6. Zapfwellenanschlüsse

Diese sind hinten und vorn mit einer gefederten dreiteiligen Klaue versehen. Befestigung mit Klappschrauben. Dank der gefederten Klaue können die Geräte angeschlossen werden, ohne daß auf die Klauenstellung Rücksicht genommen werden muß. Wenn die Klauenstellung nicht stimmt, so wird die Klaue entgegen der Federkraft zurückgestoßen und rückt beim Beginn des Drehens der Zapfwelle selbst ein. Der vordere Zapfwellenanschluß hat eine Außenzentrierung und die gleichen Anbaumaße wie AM 30, 70, 90. Der hintere Zapfwellenanschluß hat eine Innenzentrierung, was einen sehr nahen Anbau des Gelenkes der Triebachse und dadurch kleine Sterzenkräfte an der Maschine beim Fahren mit Triebachse ergibt.

7. Ölkontrolle im Getriebe

(nur bei stillstehendem Motor)

Maschine waagrecht stellen, Verdeckvorderteil nach vorn aufklappen. Ölmeßstab auf Getriebekastendeckel heraus-schrauben. Wenn am Meßstab kein Ölstand sichtbar ist, muß Getriebeöl SAE 140 nachgefüllt werden, bis der Ölstand die Kerbe am unteren Ende des Meßstabes erreicht.

6. Prises de force

Les arbres de prise de force arrière et avant sont équipés chacun d'une griffe à ressort, en 3 parties. Fixation au moyen de boulons articulés. La griffe à ressort permet d'accoupler les outils de travail sans tenir compte de la position des griffes. Celles-ci se mettent automatiquement dans la position voulue lorsque l'arbre commence à tourner. Le raccord de prise de force avant a un centrage extérieur et les mêmes dimensions d'accouplement que les AM 30, 70 et 90. Le raccord de prise de force arrière a un centrage intérieur, de sorte que l'articulation de l'essieu moteur se trouve très près du raccord, ce qui diminue l'effort aux mancherons de la machine lorsqu'on circule avec la remorque à prise de force.

7. Contrôle d'huile dans la boîte des vitesses

(ne doit s'effectuer que lorsque le moteur est arrêté)

Mettre la machine en position horizontale. Retirer en avant le capot de protection. Dévisser la jauge d'huile sur le couvercle du carter. Si la jauge n'accuse aucune trace d'huile, il y a lieu de refaire le plein avec de l'huile à engrenages SAE 140. Le niveau d'huile doit arriver à l'encoche inférieure de la jauge.

6. Prese di forza

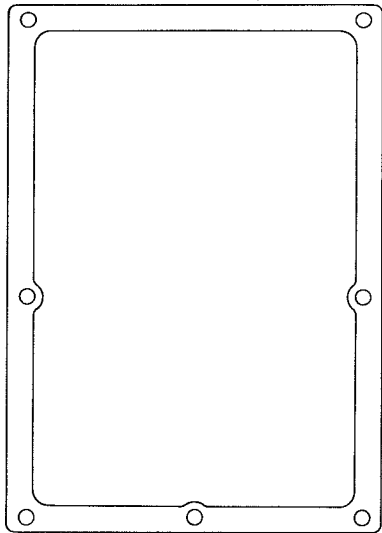
Gli alberi della presa di forza anteriore e posteriore sono equipaggiati ognuno con un morsetto a molla a tre parti. Fissaggio a mezzo di bulloni articolati. Il morsetto a molla permette d'accoppiare gli utensili di lavoro senza tener conto della posizione dei morsetti. Questi si mettono automaticamente nella posizione voluta quando l'albero incomincia a girare. Il raccordo della presa di forza anteriore ha un centraggio esteriore e le stesse dimensioni d'accoppiamento delle AM 30, 70 e 90. Il raccordo della presa di forza posteriore ha un centraggio interiore, in modo che l'articolazione dell'asse-motore si trovi molto vicina al raccordo, diminuendo così lo sforzo alle manopole della macchina, quando questa circola con il rimorchio a presa di forza.

7. Controllo dell'olio nella scatola ingranaggi

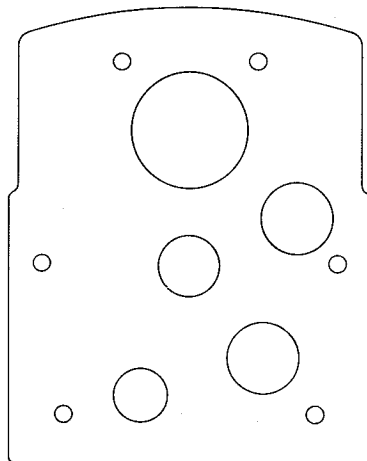
(si deve effettuare solo con il motore spento)

Mettere la macchina in posizione orizzontale. Tirare in avanti la lamiera di protezione. Svitare l'indicatore d'olio che si trova sul coperchio del carter. Se l'indicatore non mostra alcuna traccia d'olio è necessario rifare il pieno con l'olio per ingranaggi SAE 140. Il livello dell'olio deve arrivare all'incisione inferiore dell'indicatore.

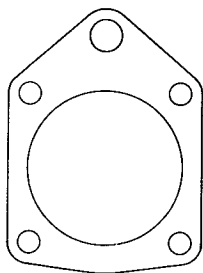
		Ersatzteilverzeichnis	Nomenclature	Nomenclatura	
AM	6/1	Mitnehmerplatte	Plaque d'entraînement	Piastrina d'attacco	22
AM	11/3	Keilriemen	Courroie trapézoïdale	Cinghia trapezoidale	25
NF	12/1	Druckfeder 16/1,6×40	Ressort	Molla	27
NF	13/1	Zugfeder 9/1,6×35	Ressort	Molla	24
NF	17/1	Druckfeder 15/2×80	Ressort	Molla	26
AM	18/1	Messerrücken 1,60 m	Tringle de lame 1,60 m	Striscia di lama 1,60 m	22
AM	18/8	Messer 1,60 m	Lame 1,60 m	Lama 1,60 m	22
AM	19/1	Balkenblatt 1,60 m (35)	Barre nue 1,60 m (35)	Barra nuda 1,60 m (35)	22
AM	19/2	Balkenblatt 1,60 m (33)	Barre nue 1,60 m (33)	Barra nuda 1,60 m (33)	22
NF	24/1	Druckfeder 20/2,3×27	Ressort	Molla	25
NF	26/1	Zugfeder 12/2,3×50	Ressort	Molla	29
NF	29/1	Druckfeder 23/2,6×32	Ressort	Molla	25
AM	32/2	Einlegfederkeil 8/7×35	Clavette 8/7×35	Chiavetta 8/7×35	25
NF	33/1	Druckfeder 10/0,75×27	Ressort	Molla	23
	33	Mittelschnittfinger	Doigt intermédiaire	Dente semifitto	22
	34	Fingerplatte zu 33+35	Contreplaque p. 33+35	Piastrina per 33+35	22
NF	34/1	Druckfeder 10/1,6×27	Ressort	Molla	23
	35	Normalschnittfinger	Doigt normal	Dente normale	22
	37	Fingerplatte zu 41	Contreplaque pour 41	Piastrina per 41	22
	41	Tiefschnittfinger	Doigt à regain	Dente fitto	22
NF	45/1	Zugfeder 10/0,75×45	Ressort	Molla	24
NF	46/1	Zugfeder 18/3×72	Ressort	Molla	29
AM	50/11	Holmengriff	Poignée de mancheron	Manopola	28
	61	Senkniete 5,3×15	Rivet à tête conique	Ribattino a testa conica	24
NF	80/1	Druckfeder 10/1,8×32	Ressort	Molla	23
NF	88/1	Druckfeder 39/3,5×56	Ressort	Molla	23
NF	91/1	Feder Ø 3,6×243	Ressort	Molla	24
NF	95/1	Zugfeder 20/2×94	Ressort	Molla	23
NF	99/1	Druckfeder 18/2,2×90	Ressort	Molla	24
NF	102/1	Druckfeder 5/0,5×42	Ressort	Molla	
AM	103/17	Einfülltrichter	Entonnoir	Imbuto	
AM	107/1	Mahdenblech links, lang	Tôle à and. gauche, long	Asse andana sin. lunga	22
AM	107/4	Mahdenbl. rechts, lang	Tôle à and. droite, long	Asse andana dest. lunga	22
N	110/7	Blattfeder	Ressort	Molla	24
AM	116/1	Messerhaken	Crochet tire-lame	Gancio leva-lama	
AM	125/1	Balkenblatt 1,90 m (35)	Barre nue 1,90 m (35)	Barra nuda 1,90 m (35)	22
AM	125/2	Balkenblatt 1,90 m (33)	Barre nue 1,90 m (33)	Barra nuda 1,90 m (33)	22
AM	126/1	Messerrücken 1,90 m	Tringle de lame 1,90 m	Striscia di lama 1,90 m	22
AM	126/8	Messer 1,90 m, mit 6 Putzplatten	Lame 1,90 m avec 6 plaques de débouillage	Lama 1,90 m, con 6 piastrine di pulizia	22
		6-kt.-Steckschl. 19×22	Clef à douille 6 pans	Chiave esagonale	
N	163/1	Messerkopfgewächse	Corps	Morsetto fisso	22
AM	167/1	Spannklaue	Griffe de serrage	Morsetto mobile	22
AM	167/2	Spannschraube	Vis de serrage	Bullone a testa conica	22
AM	167/3	Konuszapfen	Goujon conique	Perno conico	22
AM	167/4	Hülse	Douille	Bussola	25
AM	181/1	Schwingerzapfen	Goujon à œillet	Perno dell'oscillatore	25
AM	182/1	Unterlagscheibe	Rondelle 14,5/21×2,5	Ranella	25
AM	182/3				



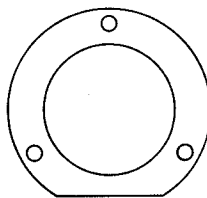
AM 5966/1



AM 6462/1



AM 6481/1



AM 6476/1

8. Ölwechsel an der Maschine

Der Ölwechsel erfolgt nach den ersten 50–60 Betriebsstunden oder nach Verbrauch von 50 l Brennstoff beim Diesel- und 100 l beim Benzinmotor und nach jeder Saison. Am Getriebekasten dient die Entleerungsschraube unter dem hinteren Zapfwellenanschluß im Getriebekasten zum Entleeren des alten, und die Schraube mit dem Ölmeßstab im Getriebedeckel zum Einfüllen des frischen Öles. Eine Ölfüllung beträgt etwa 9,2 l.

Damit das Öl gut abfließt, wird am besten unmittelbar nach Gebrauch der Maschine entleert, besonders in der kühlen Jahreszeit. Es ist darauf zu achten, daß im Getriebe nur Öl mit Viskosität SAE 140 verwendet wird. Getriebeöl SAE 140 und Motorenöl SAE 30 ist bei uns in Kannen zu 2 Litern erhältlich.

Man soll nicht wahllos die Öl-sorten wechseln, sondern sich für ein bewährtes Markenöl entscheiden und dabei bleiben. Mischungen verschiedener Öl-sorten vertragen sich nicht gut und die Schmiereigenschaften verschlechtern sich.

9. Allgemeine Schmierung und Wartung

Je nach Gebrauch sind die folgenden Schmiertipfel alle 2 bis 4 Wochen mit der Fett-presse gut zu schmieren:

Bremswellen beim Bremsschild und Getriebekasten sowie Schale der Sterzenverstellung unter Werkzeugkasten.

Bei dieser Gelegenheit sind sämtliche Gelenke zu ölen und der Ölstand in Motor und Getriebekasten zu kontrollieren.

8. Changement d'huile à la machine

Le changement d'huile se fait après les premières 50 à 60 heures de travail ou après avoir consommé 50 l de carburant pour le moteur Diesel et 100 l pour le moteur à benzine et à la fin de chaque saison. Après avoir vidangé le carter principal par le bouchon sous le raccord de la prise de force arrière dans la boîte à vitesses, on verse l'huile fraîche par le bouchon avec le jauge d'huile dans la couvercle de la boîte à vitesses. Un plein d'huile demande 9,2 litres.

Il est recommandé de vidanger immédiatement après l'emploi de la machine, pendant que l'huile est encore chaude. On prendra garde de n'employer pour le carter que de l'huile à viscosité SAE 140. Les huiles à viscosité SAE 140 et SAE 30 peuvent être obtenues chez nous en estagnons de 2 litres.

Choisissez une bonne huile de marque et restez-y. Il n'est pas bon de mélanger des huiles de marques différentes, car elles ne s'assimilent en général pas bien et perdent ainsi de leurs propriétés lubrifiantes.

9. Graissage général et entretien

Les graisseurs ci-après sont à alimenter selon l'emploi toutes les 2 à 4 semaines au moyen de la pompe à graisse:

Les arbres de freins près du disque de frein et près de la boîte des vitesses, ainsi que le petit couvercle de serrage pour le réglage des mancherons, sous le coffret d'outillage.

En même temps, huiler toutes les articulations et contrôler le

8. Cambiare l'olio sulla macchina

L'olio nel carter va cambiato dopo le prime 50 o 60 ore di lavoro o dopo un consumo di 50 litri di carburante per il motore Diesel e 100 litri per il motore a benzina ed a fine di ogni stagione. L'olio da cambiare si scarica dal tappo del carter sotto il raccordo della presa di forza posteriore nella scatola ingranaggi ed il tappo con l'indicatore d'olio ne coperchio della scatola ingranaggi serve per il riempimento con olio fresco. Per il pieno della scatola d'ingranaggio occorrono 9,2 litri d'olio.

Si dovrà sempre vuotare l'olio solo dopo l'uso della macchina, ossia a motore caldo. Questo è importante specialmente nella stagione fredda, perchè così l'olio sarà più liquido e si vuoterà meglio. Nel carter degli ingranaggi va messo solo olio della viscosità SAE 140.

Forniamo olio per motori SAE 30 e olio per ingranaggi SAE 140 in barattoli da 2 litri.

Si dovrà scegliere una volta per sempre un olio di buona marca e non cambiarla più. Questo è importante perchè frammischando le marche, queste non si sopportano bene e perdono così la qualità di lubrificazione.

9. Ingrassaggio e manutenzione generale

Secondo l'uso sono da ingrassare, due o quattro volte la settimana, mediante l'apposita pompa, gli ingrassatori per le seguenti parti:

Gli alberi dei freni, vicino al disco del freno, vicino alla scatola ingranaggi ed anche il piccolo coperchio di fermatura per il regolamento della manopole, sotto alla cassetta degli utensili.

Der **Pneudruck beträgt 1 atü** und muß ebenfalls kontrolliert werden.

Mindestens alle 3 Monate sind sämtliche Schrauben an der Maschine nachzuziehen. Die Kabelzüge sollen, soweit möglich, ebenfalls geschmiert werden, indem man dünnes Öl oder bei Winterbetrieb evtl. Frostschutz vom oberen Ende her in die Kabelhülle hineinlaufen läßt. Bei längerem Betriebsunterbruch sind alle blanken Teile mit einem öligen Lappen abzuwischen, damit sie vor Rost geschützt sind. Zur Schonung der Pneus wird das Fahrzeug aufgebockt, indem man Holzklötze unter die Fahrradnaben oder unter den Getriebekasten stellt.

niveau d'huile du moteur et de la boîte des vitesses. La **pression des pneus est de 1 at** et doit également être contrôlée. Au moins tous les 3 mois resserrer tous les boulons et écrous. Les câbles demandent également à être graissés de temps en temps: faire couler pour cela un peu d'huile fluide ou en hiver de l'antigel par le bout supérieur dans la gaine du câble. Lors d'une interruption de travail prolongée, toutes les pièces polies doivent être frottées avec un chiffon huileux, afin qu'elles soient protégées contre la rouille. Pour protéger les pneus, la machine est à poser sur des plots qui sont à glisser sous les moyeux des roues ou sous la boîte des vitesses.

In questa occasione sono da oliare tutti i comandi e da controllare l'olio del motore e della scatola ingranaggi. La **pressione dei pneumatici è di 1 atmosfera** e deve essere controllata costantemente.

Almeno ogni 3 mesi i cavi dovrebbero essere ingrassati lasciando scorrere dell'olio molto fluido o in inverno dell'antigelo nell'apertura del cavo in alto. Tutte le parti bianche sono da pulire con uno straccio oliato quando la macchina deve restare ferma per diverso tempo, in questo modo si possono riparare dalla ruggine. Per proteggere i pneumatici la macchina viene alzata dal terreno mettendo sotto ai mozzetti delle ruote o sotto la scatola del cambio dei pezzi di legno.

D. Mähapparat

Als Mähapparat bezeichnen wir den Ausleger samt Messerbalcken. Das An- und Abmontieren des Mähapparates erfolgt möglichst auf ebenem Boden.

D. Agrégat de fauchage

L'appareil faucheur est composé de la barre coupeuse, du mécanisme de commande de la lame et du porte-barre. Choisir un endroit plat pour monter ou démonter cet appareil.

D. Apparato falciante

L'aggregato falciante è composto della barra, del meccanismo di comando della lama e del porta-barra. Scegliere un posto piano per montare e smontare quest'aggregato.

Fig. 4

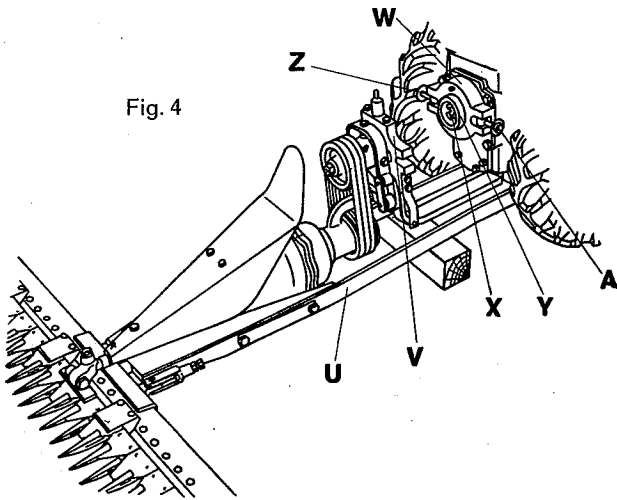
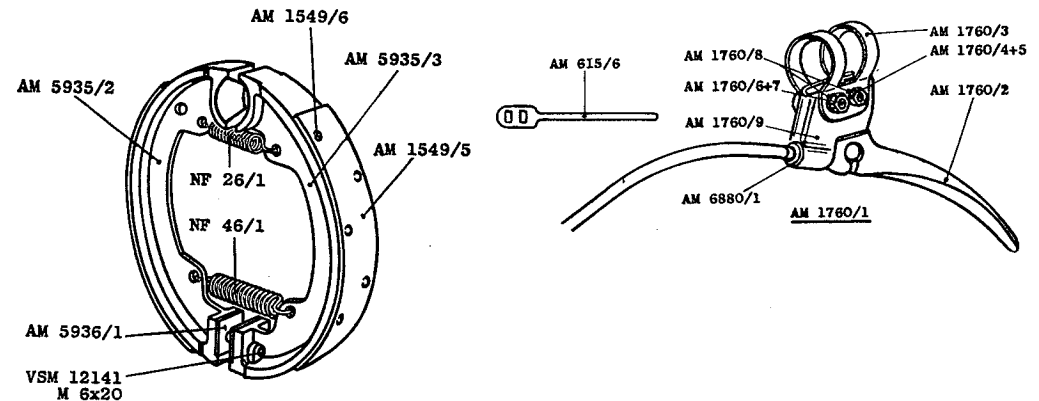
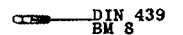
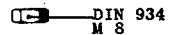
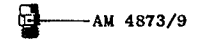
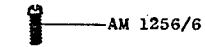
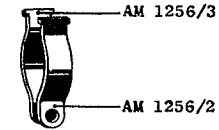
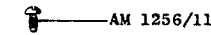
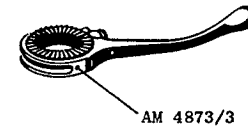
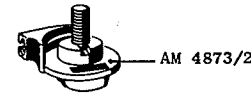
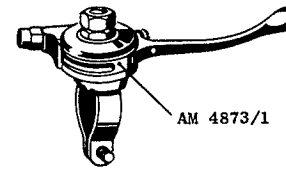
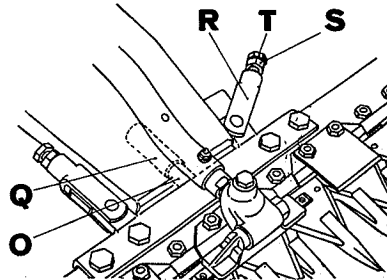
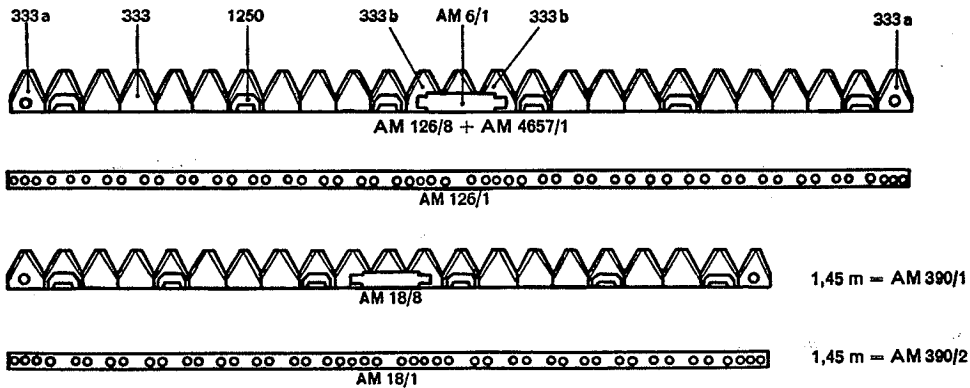
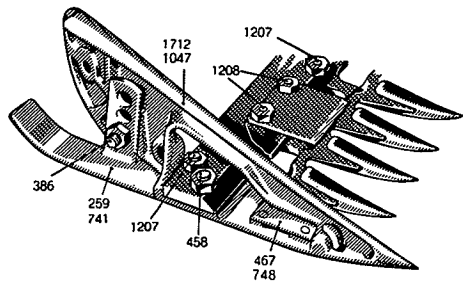
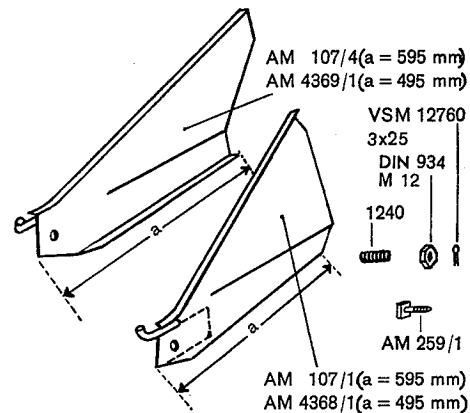
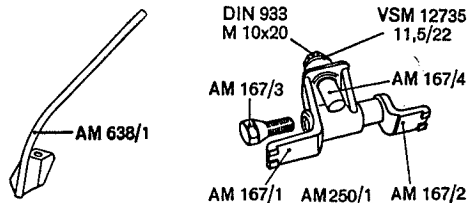
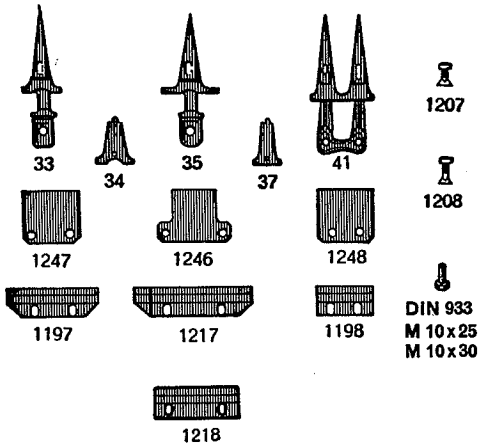


Fig. 5





1,90 m AEBI 35 = AM 125/1	1,90 m AEBI 33 = AM 125/2	1,90 m AEBI 41 = AM 213/1
1,60 m AEBI 35 = AM 19/1	1,60 m AEBI 33 = AM 19/2	1,60 m AEBI 41 = AM 213/2
1,45 m AEBI 35 = AM 389/1	1,45 m AEBI 33 = AM 389/2	1,45 m AEBI 41 = AM 389/3



1. Montage des Mähapparates (Fig. 4)

Unter den Auslegerrahmen U ist ein Holzstück zu legen, so daß Anschluß V auf der gleichen Höhe wie das Gegenstück W des Mähers liegt. Mit der Maschine an den Ausleger fahren, so daß Versatzung Y in die entsprechende Bohrung am Ausleger greift. Bremse anziehen. Osenschrauben Z einschwenken und Muttern A festziehen.

2. Demontage des Mähapparates (Fig. 4)

Unter Auslegerrahmen Holzstück legen. Bremse anziehen. Osenschrauben Z lösen und ausschwenken; mit der Maschine nach hinten ausfahren. Wenn das Holzstück unter dem Auslegerrahmen gelassen wird, bleibt der Mähapparat stets in Montagestellung.

3. Montage des Messerbalkens am Ausleger (Fig. 5)

Zapfen O des Messerbalkens in Rohr Q des Auslegers einführen. Beide Teile vorher leicht einfetten. Gabelköpfe R einschwenken, dann Schrauben S fest anziehen und mit den Gegenmuttern T sichern.

4. Keilriemenverdeck und Schwingblech (Fig. 6)

Keilriemenverdeck E auf Schnäpper F setzen. Die beiden Löcher in den Seitenteilen unter Nietköpfe G einhängen. Schwingblech aufsetzen und mit den 3 Schrauben K fest anziehen.

1. Montage de l'agrégat de fauchage (fig. 4)

Placer une cale sous le porte-lame U, de manière que les deux éléments d'accouplement se trouvent à la même hauteur. Pousser alors la machine contre le porte-barre et faire pénétrer la saillie de centrage dans l'alésage correspondant du raccord V. Serrer le frein. Pousser les vis à œillet dans les encoches et serrer les écrous A.

2. Démontage de l'agrégat de fauchage (fig. 4)

Placer une cale de bois sous le porte-barre. Serrer le frein, desserrer et retirer les vis à œillet Z et reculer la machine. En laissant le porte-barre reposer sur la cale de bois, l'appareil faucheur reste toujours prêt pour le remontage.

3. Montage de la barre coupeuse (fig. 5)

Introduire le goujon O dans le tube Q du porte-barre, en ayant soin de graisser légèrement les deux pièces auparavant. Placer les deux têtes à fourche R sur le porte-barre, serrer fortement les boulons S et assurer au moyen du contre-écrou T.

4. Protection des courroies trapézoïdales et tôle oscillante (fig. 6)

Poser la tôle E sur le bouton à ressort F. Accrocher la tôle de chaque côté aux têtes de rivets G. Monter la tôle oscillante et serrer fortement avec les 3 vis K.

1. Montaggio dell'apparato falciante (fig. 4)

Mettere un pezzo di legno sotto il porta-barra U in modo che le due flange d'accoppiamento vengano alla medesima altezza. Avvicinare la macchina dell'aggregato falciante in modo che il raccordo Y possa entrare nel buco corrispondente dell'aggregato. Tirare il freno. Mettere i bulloni Z e serrare i dadi A.

2. Smontaggio dell'apparato falciante (fig. 4)

Mettere un pezzo di legno sotto il porta-barra. Tirare il freno. Levare le viti Z e tirare la macchina indietro. Raccomandiamo di lasciare il pezzo di legno sotto il porta-barra per averlo sempre pronto per il montaggio.

3. Montaggio della barra al porta-barra (fig. 5)

Introdurre il perno O della barra nel tubo del porta-barra, dopo aver ingrassato leggermente perno e tubo. Mettere le teste a forchetta R sugli orecchi laterali del porta-barra e serrare abbastanza forte il bulloni S, assicurandoli coi controdadi T.

4. Protezione delle cinghie trapezoidali e lamiera oscillante (fig. 6)

Mettere la protezione E sul bottone F ed attaccare la lamiera coi buchi laterali nelle teste G. Montare la lamiera oscillante e stringere fortemente le 3 viti K.

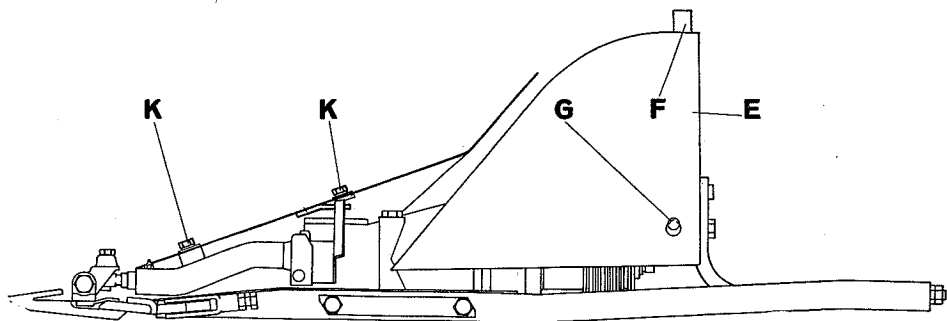


Fig. 6

5. Messerkopf (Fig. 7)

Schraube L so weit lösen, bis die beiden Klauen M über die Mitnehmerplatte N gehen. Konuszapfen O in Schwinghebelzapfen P einführen.

Spannschraube L von Hand satt anziehen und darauf achten, daß die Klauen gut eingreifen. Schraube L mit Schlüssel fest anziehen.

Beim Auswechseln des Messers auf dem Feld werden vorerst die Klauen M gereinigt, sowohl am Messerkopf wie an der Mitnehmerplatte N. Konus im Messerkopfgehäuse und Konus der Schraube L reinigen; nicht schmieren!

Der Verteiler Q dient zum besseren Abschütten des Grases auf dem Schwinger. Er ist mit der Schraube R am Messerkopf befestigt.

5. Tête de lame (fig. 7)

Desserrer la vis L, jusqu'à ce que les deux griffes dépassent la plaque d'entraînement N. Introduire le goujon d'entraînement de la tête de lame dans l'œillet du goujon de bielle P. Serrer à fond la vis de serrage L à la main et veiller à ce que les griffes soient bien agrippées. Serrer ensuite fortement la vis L au moyen de la clé.

Lors du changement de lame, aux champs, on nettoiera tout d'abord les griffes M, aussi bien à la tête de lame qu'à la plaque d'entraînement N. Il faut toujours maintenir propre le cône de la vis L ainsi que le trou conique dans le corps de la tête de lame, mais sans graisser!

Le diviseur Q sert à dégager l'herbe qui s'accumule sur l'oscilleur. Il est fixé avec la vis R à la tête de lame.

5. Testa di lama (fig. 7)

Allentare la vite L fino a che i due morsetti passino sulla piastrina d'attacco N. Introdurre il perno conico della testa di lama nell'occhiello P della testa di biella. Stringere a mano la vite L, avendo cura che i morsetti serrino veramente la piastrina d'attacco. Indi avvitare la vite L con la chiave.

Cambiando la lama durante il lavoro, è necessario pulire subito i morsetti M della testa lama e gli spigoli corrispondenti sulla piastrina N. Pulire pure il foro conico della testa di lama e la testa conica della vite L; non lubrificare!

Il divisore Q serve a scuotere meglio l'erba dall'oscillatore e va fissato colla vite alla testa di lama.

E. Nach der Arbeit

1. Kurzer Betriebsunterbruch

Es ist vorab eine allgemeine Reinigung erforderlich. Ferner wird der Ölstand kontrolliert und eine allgemeine Schmierung gemacht. Eventuell sind die Pnens nachzupumpen. Der richtige Pneudruck beträgt 1 at. Behandlung des Motors nach Abschnitt B.

2. Langer Betriebsunterbruch

Reinigung und Wartung wie Ziffer C8 und C9. Alle blanken Teile werden mit einem öligen Lappen abgerieben, damit sie vor Rost geschützt sind. Zur Schonung der Pnens wird das Fahrwerk aufgebockt, indem man Holzklötze unter die Radnaben stellt. Behandlung des Motors wie unter Abschnitt B beschrieben.

3. Pneudruck

1 atü.

4. Winterbetrieb

Bei Temperaturen unter dem Gefrierpunkt ist zu empfehlen, alle Kabelzüge zu schmieren: dünnes Öl oder Frostschutzmittel vom obern Kabelende in die Umhüllung hineinlaufen lassen.

E. Après le travail

1. Courte interruption de service

On fait au premier lieu un nettoyage général. Puis on contrôle le niveau d'huile et on fait un graissage général. S'il y a lieu, on regonfle les pneus. La juste pression des pneus est de 1 at. Entretien du moteur selon alinéa B.

2. Remisage prolongé

Nettoyage et entretien selon chiffre C8 et C9. Toutes les pièces polies doivent être frottées avec un chiffon huileux, afin de les protéger contre la rouille. Pour protéger les pneus, on posera la machine sur des plots (poser ces derniers sous les moyeux des roues). Entretien du moteur comme indiqué sous chapitre B.

3. Pression des pneus

1 at.

4. Emploi durant l'hiver

Lorsque la température descend au-dessous de 0, il est indiqué de graisser tous les câbles de commande: donner de l'huile ou de l'antigel à la fin de câble supérieure et faire entrer dans la gaine.

E. Dopo il lavoro

1. Breve interruzione di lavoro

Prima cura: una politura generale. Si controlla poi il livello dell'olio. Controllare anche la pressione delle gomme che deve essere 1 at. Cura al motore vedi su lettera B.

2. Lunga interruzione di lavoro

Mantenimento e pulizia come a cifra C8 e C9. Tutte le parti non verniciate devono essere lubrificate con uno straccio unto, per ripararle dalla ruggine. Per proteggere i pneumatici è consigliabile alzare la macchina, appoggiando i mozzi delle ruote su cavalletti di legno. Cura al motore vedi lettera B.

3. Pressione delle gomme

1 at.

4. Lavoro invernale

Quando la temperatura scende sotto il punto di congelamento, è indicato d'ingrassare tutti i cavi di comando: applicare dell'olio o dell'antigelo alla fine di cavo superiore e far entrare nella guaina.

Achtung! Zwischen Traverse H und Kontermutter C (oder zwischen 6kant-Schraube D und Traverse H) muß in axialer Richtung 1 mm Spiel vorhanden sein. Dieses Spiel wird mit der Schraube D eingestellt, dann Kontermutter C fest anziehen. Spannen der Keilriemen siehe Ziffer 9.

Attention! Entre la traverse H et le contre-écrou C (ou entre le boulon à 6 pans D et la traverse H) il y doit y avoir un jeu axial de 1 mm. Régler ce jeu au moyen de la vis D, puis resserrer fortement le contre-écrou C. Tendre les courroies trapézoïdales selon chiffre 9.

Attenzione! Fra la traversa H e il controdado C (o fra il dado esagonale D e la traversa H) ci deve essere un gioco assiale di 1 mm. Regolare questo gioco con la vite D, poi stringere fortemente il controdado C. Tendere le cinghie come indicato su cifra 9.

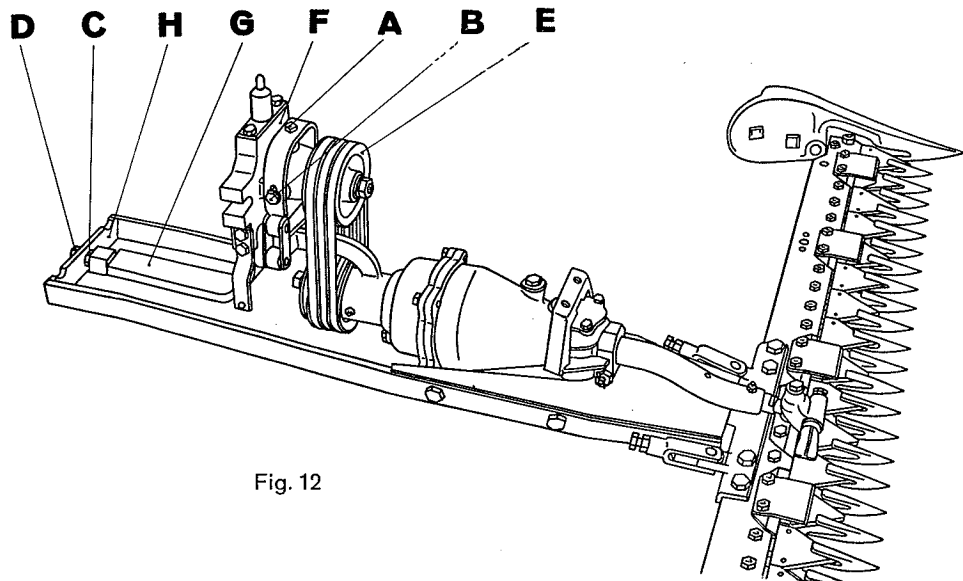


Fig. 12

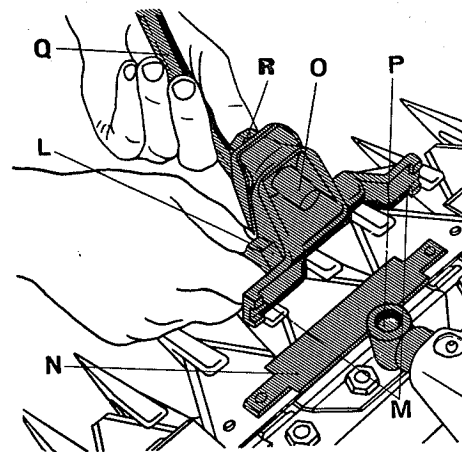
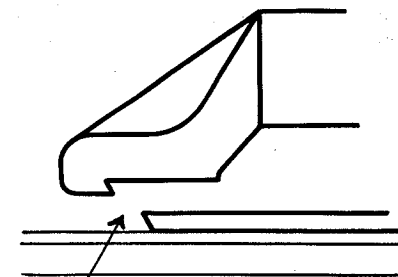


Fig. 7



Klauen regelmäßig reinigen
Nettoyer régulièrement les griffes
Pulire regolarmente i morsetti

Fig. 8

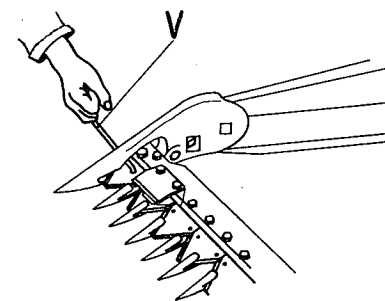


Fig. 9

6. Messerwechsel (Fig. 9)

Der Messerkopf wird, wie unter Ziffer 5 beschrieben, abgenommen. Mit Hilfe des Messerhakens V wird das Messer seitlich aus dem Messerbalken gezogen. Nicht an der Mitnehmerplatte stoßen! Das neue Messer wird in den Balken eingeführt, der Messerkopf gereinigt und aufgesetzt. Bei dieser Gelegenheit schmiert man mit der Fettpresse den Schwinghebelzapfen.

6. Changer la lame (fig. 9)

Enlever la tête de lame comme indiqué sous chiffre 5. Tirer la lame dehors avec le crochet tirelame V. On abîme la plaque d'entraînement en voulant pousser avec une clé ou un ciseau! Introduire la nouvelle lame dans la barre et fixer la tête de lame, après avoir bien nettoyé les griffes en queue d'aigle. Ensuite, donner quelques coups de pompe à graisse.

6. Cambiare la lama (fig. 9)

La vite con testa conica L (fig. 7) va svitata fino a che la testa di lama si stacca dalla piastrina d'attacco. Con l'aiuto del gancio V si toglie la lama lateralmente dalla barra. Mai spingere la lama alla piastrina d'attacco. Infilata la nuova lama nella barra, si applica la testa di lama, pulita con cura in precedenza, e si fa qualche colpo di pompa d'ingrassaggio al perno di biella.

7. Schmierplan bei intensivem Mähen (Fig. 10)

7. Plan de graissage lors d'un fauchage intensif (fig. 10)

7. Piano di lubrificazione per una intensa falciatura (fig. 10)

Alle 2 Wochen mit der Fettpresse
Graisser chaque quinzaine
Grasso ogni 2 settimane

Jede halbe Stunde schmieren
Graisser chaque demi-heure
Grasso ogni mezz'ora

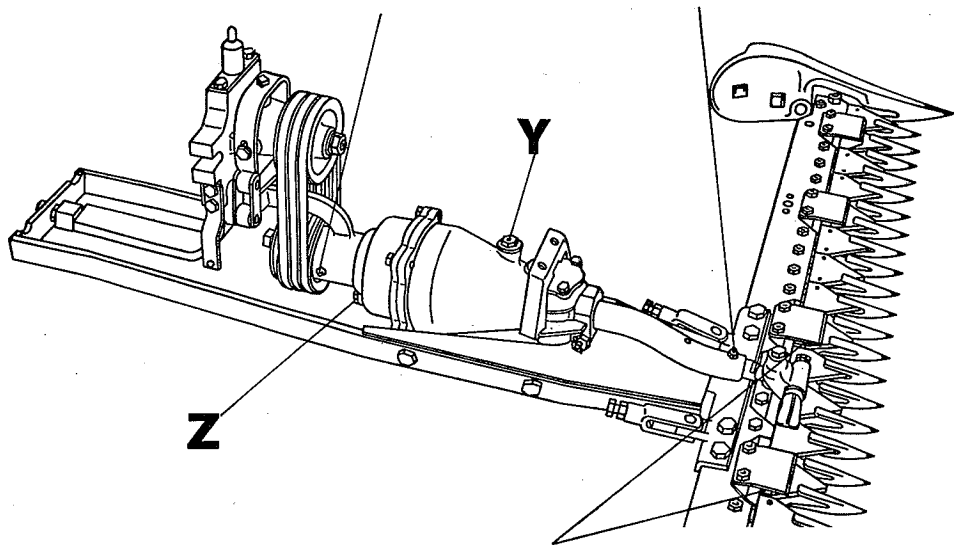


Fig. 10

Vor jedem Gebrauch ölen
Huiler avant chaque emploi
Olio prima di ogni uso

8. Ölwechsel am Schwinghebelgehäuse

Die Schraube Y dient zum Einfüllen und die Schraube Z zum Entleeren des Gehäuses. Die Ölfüllung beträgt ca. 5 dl SAE 140. Der Ölwechsel erfolgt gleichzeitig mit demjenigen an der Maschine.

8. Changement d'huile à la cage de bielle

Le bouchon Y sert au remplissage, le bouchon Z à la vidange. Un plein d'huile demande environ 5 dl SAE 140. Le changement d'huile se fait en même temps que celui à la machine.

8. Cambio dell'olio nel carter della biella

Il tappo Y serve a riempire ed il tappo Z a scaricare l'olio. Per il pieno del carter occorrono circa 5 dl SAE 140. Il cambio d'olio va fatto contemporaneamente a quello della macchina.

9. Keilriemen (Fig. 11)

Zu geringe und zu straffe Spannung verkürzt die Lebensdauer der Keilriemen. Früher oder später müssen die Keilriemen nachgespannt werden, weil sie sonst anfangen, auf den Keilriemenscheiben zu rutschen. Ihre Spannung kontrolliert man mit der Hand, wie in Fig. 11 dargestellt. Die Riemen sollen sich beidseitig etwa 5 mm hineindrücken lassen. Zum Nachspannen der Keilriemen nehmen wir zuerst das Verdeck weg, lösen die Schrauben V und ziehen die Schraube W um eine halbe bis eine ganze Umdrehung an.

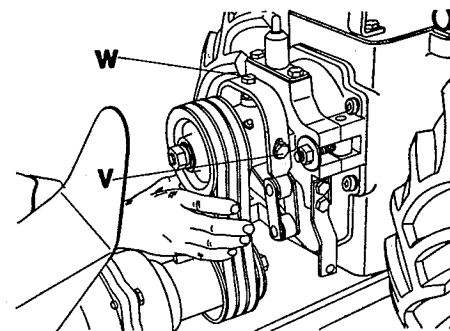
9. Courroies trapézoïdales (fig. 11)

Une tension trop faible ou trop forte peut abrégier la durée des courroies trapézoïdales. On contrôle la tension à la main, comme le montre la figure 11. Elle est juste si les courroies peuvent plier de 5 mm des deux côtés. Si la tension est plus faible, il faut la régler pour éviter le patinage. A cet effet, on enlève d'abord la protection, puis, après avoir desserré les vis V, on serre la vis W de 1/2 ou 1 tour.

9. Cinghie trapezoidali (fig. 11)

Le cinghie tese troppo o troppo poco si consumano prima del tempo. Prima o poi, bisognerà ritendere le cinghie perchè slittano sulle pulegge. La tensione si controlla con la mano, come indicato nella figura 11. Premendo sulle cinghie, bisogna poter avvicinarle di 5 mm per parte. Per ritendere le cinghie si procede come segue: levare la protezione, allentare le viti V, serrare la vite W di 1/2 o 1 giro.

Fig. 11



10. Auswechseln der Keilriemen (Fig. 12)

Schrauben A und B etwas lösen. Sechskantschraube D nach Lösen der Kontermutter C entfernen. Mit den alten Keilriemen über den Lagerstutzen F und den Bügel G nach hinten ausfahren. Dazu ist der Bügel G leicht anzuheben. Beim Montieren der Spezialschraube D ist auf folgendes zu achten: Zwischen Mutter C und Bügel G kommt ein Federring.

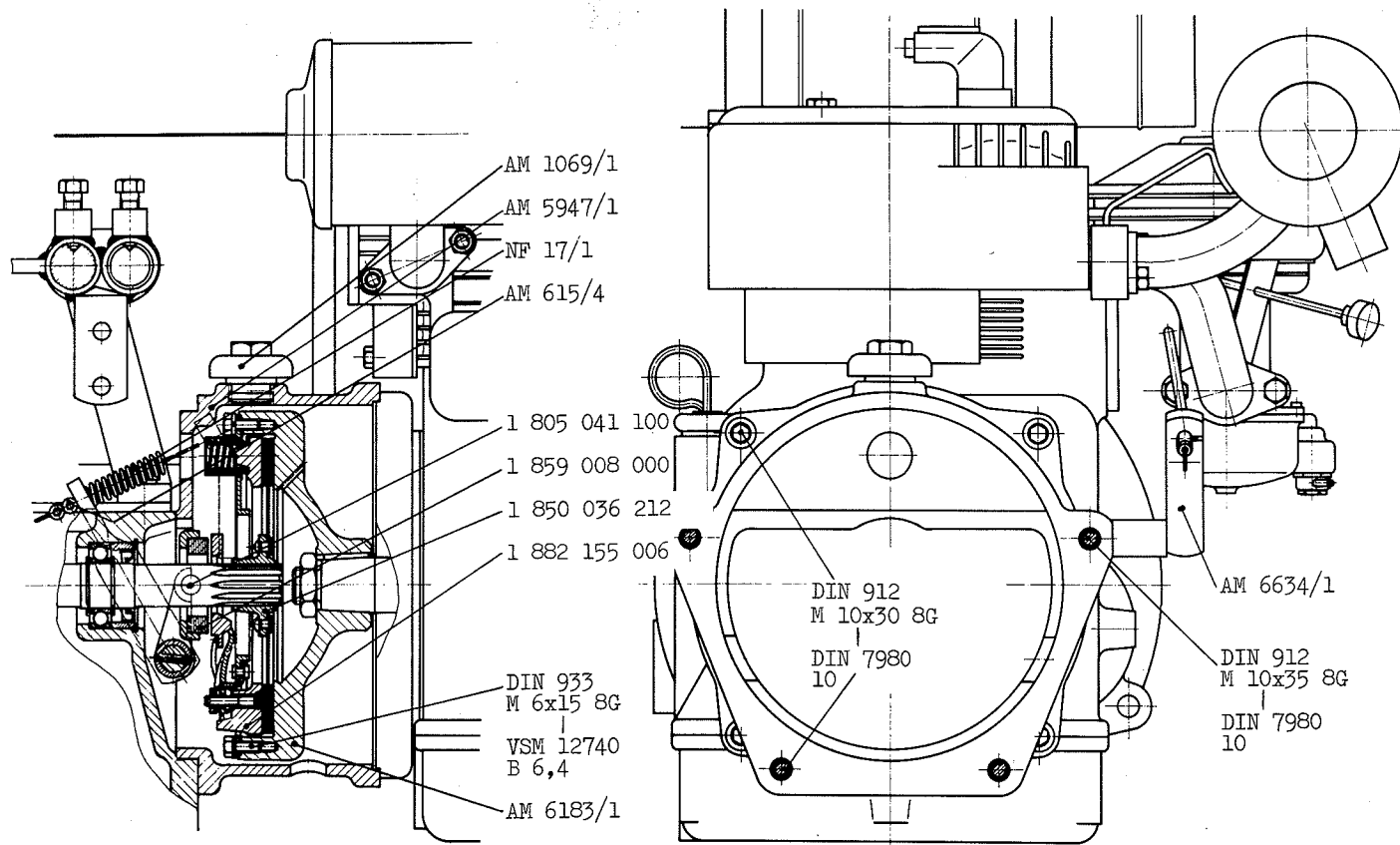
10. Echange des courroies trapézoïdales (fig. 12)

Desserrer légèrement les boulons A et B, enlever le boulon 6-pans D après avoir desserré le contre-écrou C. Sortir les vieilles courroies trapézoïdales par-dessus le raccord F et le support G en soulevant légèrement ce dernier. En mettant le boulon spécial D, il faut intercaler une rondelle à ressort entre le contre-écrou C et le support G.

10. Sostituzione delle cinghie trapezoidali (fig. 12)

Allentare leggermente i bulloni A e B, levare il bullone esagonale D dopo aver allentato il controdado C. Levare le vecchie cinghie trapezoidali per disopra il raccordo F e il supporto G. Sollevare a questo scopo leggermente tale supporto. Mettendo il bullone speciale D, intercalare la rondella spaccata tra il controdado C e il supporto G.

Kupplungsgehäuse für Benzinmotor
Cage d'embrayage pour moteur à benzine
Carter frizione per motore a benzina



Kupplungsgehäuse für Dieselmotor
Cage d'embrayage pour moteur Diesel
Carter frizione per motore Diesel

