

AEBI

Preis Fr. 2.—

AM15 AM15a

**Gebrauchsanleitung und
Ersatzteilliste**

**Mode d'emploi et liste des
pièces de rechange**

**Istruzioni per l'uso e lista
dei pezzi di ricambio**



Fabrikations-Nr. 5000—5999 EB XI. 71 Nr. Ic 83

Inhaltsverzeichnis

	Seite
Betriebsanleitung	2
Wartung	9
Schmierplan	10
Ersatzteiltabellen	12
Lichtschemata	20
Dichtungen	21
Ersatzteilverzeichnis	22
Normbezeichnungen	26

Table des matières

	Page
Mode d'emploi	2
Entretien	9
Plan de graissage	10
Tableau des pièces de rechange	12
Schéma lumière	20
Joints	21
Liste des pièces de rechange	22
Signification des normes	26

Indice delle materie

	Pagina
Istruzioni per l'uso	2
Manutenzione	9
Piano di lubrificazione	10
Illustrazioni dei pezzi di ricambio	12
Schema delle luci	20
Guarnizioni	21
Lista dei pezzi di ricambio	22
Significato delle norme	26

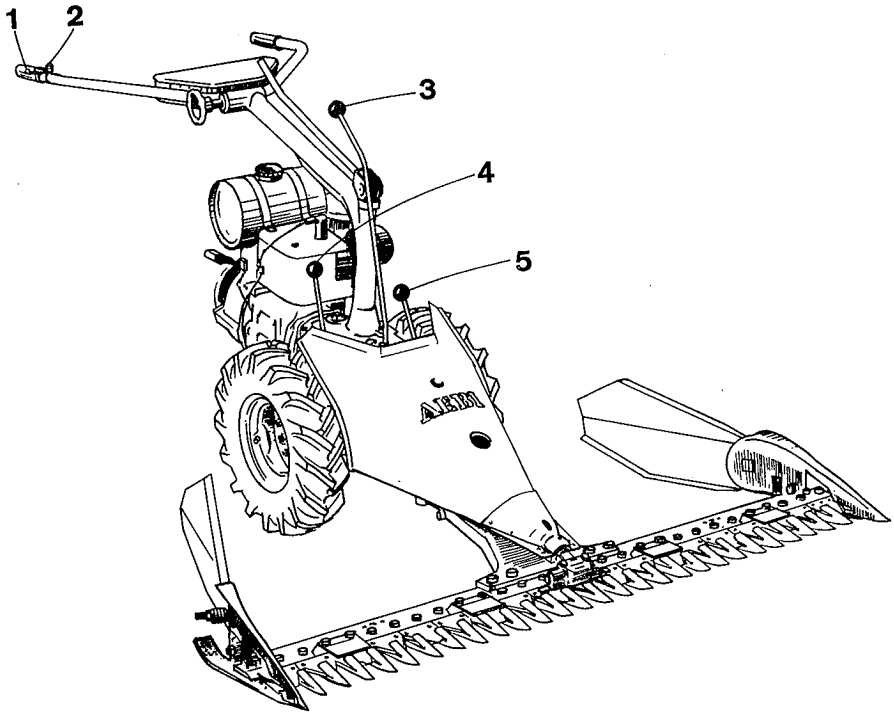


Fig. 1

- 1 Gashebel
- 2 Abstellknopf
- 3 Gangschalthebel
- 4 Umkehrschalthebel
- 5 Zapfwellenschalthebel

- 1 Manette des gaz
- 2 Interrupteur
- 3 Levier des vitesses
- 4 Levier d'inversion
- 5 Levier de la prise de force

- 1 Manetta del gas
- 2 Interruttore
- 3 Leva delle marce
- 4 Leva di conversione
- 5 Leva della presa di forza

Betriebsanleitung

Mode d'emploi

Istruzioni per l'uso

A. Allgemeines

Jede Maschine braucht sachgemäße Bedienung und Pflege, wenn sie zur Zufriedenheit und Freude des Besitzers arbeiten soll. Je besser die Pflege, desto größer die Lebensdauer und desto kleiner die Reparaturkosten. **Vor allem soll der Motor richtig einlaufen können**, d.h. während 20 Stunden nur leichtere Arbeit bei normaler Tourenzahl; vor allem nie forcieren!

Die Maschine ist jeden Winter vom Service-Vertreter kontrollieren zu lassen. Dann ist sie im Frühling betriebsbereit und während der Gebrauchszeit für Störungen weniger anfällig.

Jede Maschine macht bei uns einen Probelauf. Dabei werden alle Mechanismen einreguliert. Es soll nur bei absoluter Notwendigkeit etwas nachreguliert werden.

Der Brennstofftank des Motors ist leer, dagegen ist im Getriebe der Maschine Öl eingefüllt. Vor Inbetriebnahme ist der Ölstand zu messen.

Achtung!

Vor jeder Manipulation an der Maschine ist der Umkehrschalt- hebel (Fig. 1) auf 0 (Mittelstel- lung) zu stellen.

B. Motor

Wir verweisen ausdrücklich auf die separate Betriebsanleitung für den Motor.

A. Généralités

Pour travailler à la satisfaction de son propriétaire, chaque machine exige un maniement correct et des soins appropriés. Plus les soins seront attentifs, plus vous augmenterez la durée de la machine, tout en diminuant les frais d'entretien. Pendant la période de rodage, c'est-à-dire les 20 premières heures de travail, la machine ne sera utilisée que pour des travaux légers, par intermittence, et **sans pousser le moteur à fond.**

Nous recommandons de faire contrôler la machine chaque hiver par l'agent de service. Elle sera ainsi prête à fonctionner au printemps et sujette à moins de dérangements tout au long de la saison de travail. Chaque machine est soumise chez nous à une marche d'essai et tous les mécanismes sont définitivement réglés. Tout réglage subséquent n'interviendra donc qu'en cas d'absolue nécessité.

Le réservoir à carburant est vide. Les engrenages de la boîte à vitesses baignent par contre dans l'huile; il est toutefois bon de contrôler le niveau de l'huile avant la mise en marche.

Attention!

Levier d'inversion toujours sur 0 avant chaque manipulation à la machine (fig. 1).

B. Moteur

Veillez consulter le mode d'emploi séparé pour moteur.

A. Istruzioni sommarie

Chi vuol tenere una macchina che funzioni bene e che lo accenti del tutto, deve anche mantenerla bene e usarla con cura. Un'accurata manutenzione aumenta la durata della macchina e diminuisce le spese di riparazione. **Il motore richiede soprattutto un buon rodaggio:** per le prime 20 ore si devono fare solo lavori leggeri e di breve durata, perchè il motore non deve girare troppo forte. Raccomandiamo di far controllare la macchina ogni inverno dal rappresentante incaricato del servizio. Così la macchina sarà pronta per il lavoro di primavera e i disturbi durante la stagione saranno ridotti.

Prima di uscire dalla fabbrica, ogni macchina fa un giro di prova e tutti i congegni vengono regolati. Non manomettere dunque se non in caso di assoluto bisogno.

Il serbatoio non contiene carburante, mentre nella scatola del cambio è fatto il pieno d'olio. Prima della messa in moto, si deve controllare il livello dell'olio.

Attenzione!

Prima di ogni manipolazione alla macchina, la leva di conversione deve essere spostata su 0, per disinnestare il cambio completo (fig. 1).

B. Motore

Per tutti i dettagli, vedi istruzione separata per il motore.

C. Kupplung

Die Maschine ist mit einer automatischen Kupplung (Fliehkraftkupplung) ausgerüstet und also **immer nur bei geschlossenem Gashebel (Standgas) ausgekuppelt.**

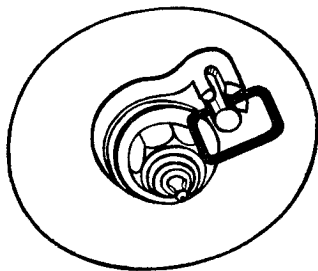
C. Embrayage

La machine est équipée d'un embrayage centrifuge automatique; **elle ne se débraye qu'en position fermée des gaz.**

C. Frizione

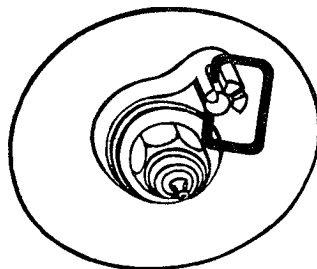
La macchina possiede una frizione automatica (a forza centrifuga) e rimane dunque disinnestata soltanto nella marcia a vuoto, cioè **con la leva del gas chiusa.**

D. Radkupplung



ausgeschaltet (Freilauf)
débrayé (marche libre)
disinnestato (ruota libera)

D. Embrayage des roues



eingeschaltet
embrayé
innestato

Fig. 2

E. Schaltung

Bei jedem Schaltvorgang ist vorher der Gashebel nach rechts zu drehen (**Motor auf Standgas**) und abzuwarten, **bis das Getriebe stillsteht.**

Wenn ein Schalthebel nicht sofort einrastet, d.h. wenn man einen Widerstand fühlt, so gibt man kurz Zwischengas, damit die Getrieberäder ihre Stellung verändern; dann geht man zurück auf Standgas und schaltet erneut.

Zum Anhalten der Maschine wird lediglich der Gashebel ganz geschlossen.

Beim Anhalten des AM 15 mit Anhänger soll immer zuerst mit der Fußbremse gebremst und erst wenn das Gefährt schon

E. Commande des engrenages

Avant chaque manipulation aux leviers de commande, la manette des gaz doit être tournée à droite (**moteur au ralenti**) et il faut attendre **jusqu'à ce que les engrenages soient tranquils.**

Si un levier ne s'enclenche pas tout de suite, si vous devinez donc une résistance, **donnez rapidement des gaz: les engrenages changeront de position; retournez ensuite sur position des gaz fermée et tentez à nouveau d'embrayer.**

Pour arrêter la machine, fermez le levier des gaz complètement.

Pour arrêter l'AM 15 avec remorque, freiner d'abord avec

E. Comando degli ingranaggi

Prima di ogni manipolazione alle leve di comando, si sposta verso la destra la leva del gas (**motore al minimo**) e si aspetta **fino a chè gli ingranaggi si fermano.**

Se non si riesce a mettere la leva di comando nella nuova posizione, dare un pò di gas per far girare gli ingranaggi, ridurre il gas e ricominciare la manipolazione.

Per fermare la macchina, basta spostare la leva del gas verso la destra (minimo).

Per fermare l'AM 15 col rimorchio, dapprima frenare con freno a piede e soltanto quando la macchina è frenata, chiudere la leva del gas. In

stark abgebremst ist, der Gashebel zurückgestellt werden. Auf keinen Fall zuerst den Gashebel zurückstellen.

Zum Abstellen des Motors wird der Gashebel geschlossen und die Zündung durch Druck auf den Abstellknopf unterbrochen.

le frein à pied et ensuite seulement, lorsque la machine a déjà passablement ralenti, fermer le levier des gaz. En aucun cas il ne faut d'abord fermer le levier des gaz.

Pour arrêter le moteur, fermer la manette des gaz et appuyer sur l'interrupteur.

nessun caso chiudere prima il gas.

Per fermare il motore, chiudere la leva del gas e premere sull'interruttore.

Schalthebel (Fig. 3)

Umkehrschalthebel a

Mit dem Umkehrschalthebel a wird die Fahrrichtung eingestellt, gleichgültig welcher Gang eingeschaltet ist. Wird der Hebel in Richtung Motor gedrückt, bewegt sich die Maschine in Richtung Motor und umgekehrt. Mit dem gleichen Hebel läßt sich das ganze Getriebe ausschalten, indem man ihn auf Mittelstellung 0 stellt.

Leviers de commande (fig. 3)

Levier d'inversion a

Le levier d'inversion a détermine le sens de marche indépendamment de la vitesse embrayée. Si le levier est en direction du moteur, la machine se meut dans la direction du moteur, et inversement. Alors qu'on place ce dernier levier en position intermédiaire 0, tous les engrenages se débrayent.

Leve di comando (fig. 3)

Leva di conversione a

Con la leva di conversione a si mette la direzione di marcia desiderata indipendente dalle marce. Con la leva di conversione spostata verso il motore, la macchina camminerà nella direzione del motore, e viceversa. Con la stessa leva, si può disinnestare il cambio complessivo, mettendolo su 0.

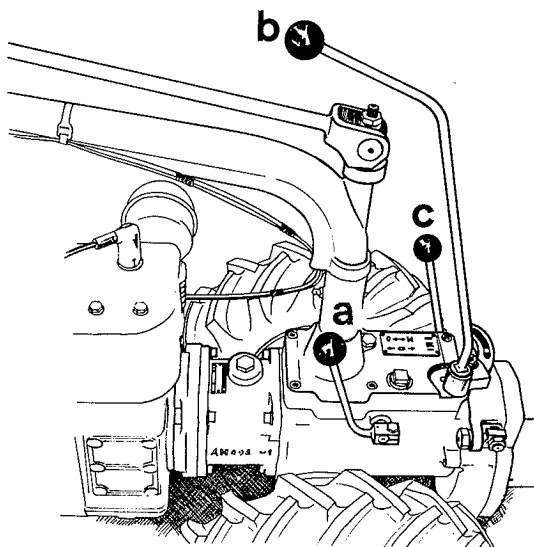


Fig. 3

Gangschalthebel b

Damit der Gangschalthebel b von beiden Seiten her in Griffnähe ist, kann er in seiner Führung herausgezogen und um 180° gedreht wieder eingeführt werden.

Levier des vitesses b

Afin que le levier d'embrayage des vitesses b puisse être agrippé des deux côtés, il peut être retiré de son guide et, tourné de 180°, de nouveau être introduit.

Leva del cambio b

Affinchè la leva del cambio b si trova sempre a portata di mano, si può ritrarla e spostarla di 180°.

Zapfwellschalthebel c

Zum Einschalten der Zapfwelle wird der Zapfwellschalthebel c von 0 auf M gedrückt.

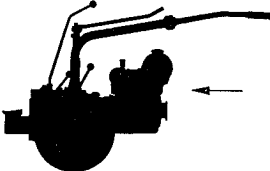
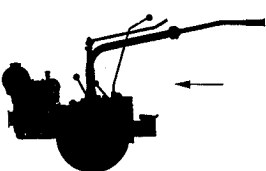
Levier de la prise de force c

Pour embrayer la prise de force, le levier de la prise de force c est poussé de 0 sur M.

Leva della presa di forza c

Per innestare la presa di forza, si preme la leva c su M.

Geschwindigkeiten Tableau des vitesses Velocità

Motor = 3200 t/min		
	AM 15 AM 15a	AM 15 AM 15a
I	3,0 km/h 2,2 km/h	2,3 km/h 1,7 km/h
II	5,2 km/h 3,8 km/h	3,9 km/h 2,9 km/h
III	14,7 km/h 10,9 km/h	11,1 km/h 8,1 km/h
Zapfwelle Prise de force Presa di forza	800 t/min 823 t/min	600 t/min 618 t/min

Radspuren

Die kleinste Radspur beträgt 280 mm. Durch Umwechselln der Räder kann sie auf 415 mm verbreitert werden.

Ecartement des roues

L'écartement normal des roues se monte à 280 mm. En échangeant les roues, la voie peut être portée à 415 mm.

Carreggiata

La carreggiata normale delle ruote è di 280 mm. Intercambiando le ruote, si può allargare la carreggiata su 415 mm.

F. Lenker

Der Lenker ist für beide Fahrrichtungen (auch Zwischenstellungen) der Maschine schwenkbar und läßt sich auch in der Höhe verstellen.

F. Guidon

Le guidon pivote sur 240° et se fixe dans toutes les positions intermédiaires latérales et en hauteur.

F. Sterzo

Lo sterzo, girevole di 240°, può essere fissato in qualsiasi posizione intermedia, e il manubrio è regolabile in altezza.

Lenker immer über Vergaserseite in die gewünschte Stellung bringen (Fig. 4).

Amenez le guidon dans la position désirée toujours en direction du carburateur (fig. 4).

Girare lo sterzo sempre nella direzione del carburatore (fig. 4).

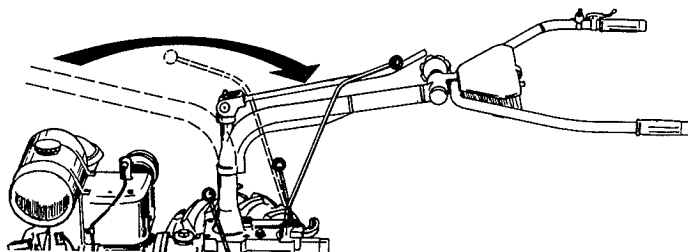


Fig. 4

G. Mähapparat

Vor jeder Manipulation am Messerbalken ist die Zapfwelle auszuschalten (Schalthebel auf 0).

G. Appareil faucheur

Débrayer l'arbre de prise de force avant chaque manipulation à la barre coupeuse (levier de débrayage sur 0).

G. Apparato falciante

Prima di ogni manipolazione alla barra falciante è necessario disinnestare la presa di forza (leva su 0).

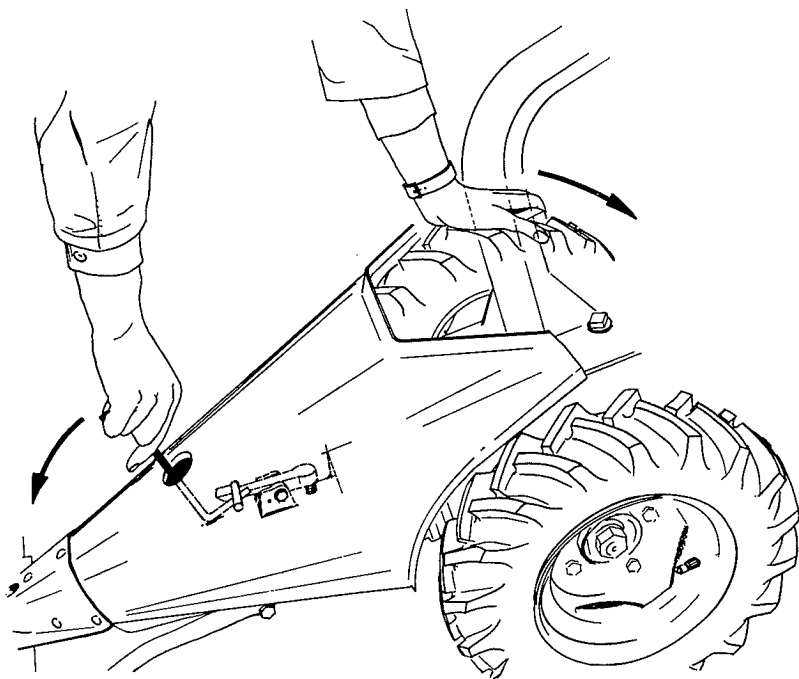


Fig. 5

Demontage (Fig. 5)
(Fahrräder ausgekuppelt)

Mit dem Messerhaken durch das Loch 40ϕ des Schwingbleches die Klinke am Zapfwelengehäuse aus der Raste drücken und die Maschine an den Fahrrädern etwa 2 cm zurückstoßen. Jetzt kann man die Maschine am Lenker nach rückwärts ziehen.

Montage (Fig. 6)
(Fahrräder ausgekuppelt)

Klauen der Zapfwelle und des Mähapparates in die zueinander passende Stellung bringen. Stützen S des Mähapparates und Stützen T des Zapfwelengehäuses von jeglichem Schmutz befreien und **gut einfetten**.

Démontage (fig. 5)
(roues débrayées)

Au moyen du crochet à couteaux passé dans l'orifice $\phi 40$ de la tôle oscillante, pousser le loquet hors de l'arrêt du carter de prise de force et reculer la machine de 2 cm par les roues. Saisir alors la machine aux mancherons et la tirer en arrière.

Montage (fig. 6)
(roues débrayées)

Placez les cannelures de la prise de force et celles de l'appareil faucheur en position correspondante. Libérer de toute saleté et **bien enduire de graisse** la pièce de jonction S de l'agrégat de fauchage et l'embouchure T du carter de la prise de force.

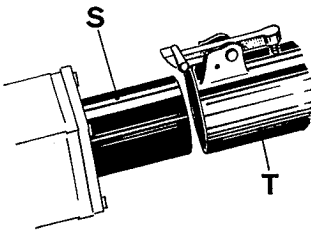
Smontaggio (fig. 5)
(ruote libere)

Passare il gancio della lama nel foro $\phi 40$ della lamiera oscillante premendo con esso il nottolino dall'arresto ed arretrare la macchina spingendola alla ruote di 2 cm. Ora si può arretrare la macchina del tutto tirandola alle stegole.

Montaggio (fig. 6)
(ruote libere)

Mettere in posizione corrispondente le griffe della presa di forza a quelle dell'apparato falciante. Pulire accuratamente i raccordi cilindrici S e T e **ingrassarli**.

Fig. 6



Stützen der Maschine in den Stützen des Mähapparates schieben, bis die Klinke einwandfrei einrastet.

Aufsetzen und Einstellen des Messerkopfes (Fig. 7)

Linke Schraube L lösen. Stellschraube M einige Umgänge zurückdrehen. Schraube N so weit lösen, bis die beiden Klauen O über die Mitnehmerplatte P gehen. Schraube N

Pousser la pièce de jonction de la machine dans la pièce de jonction de l'agrégat de fauchage, jusqu'à ce que le loquet croche bien.

Montage et réglage de la tête de lame (fig. 7)

Desserrer la vis L gauche. Desserrer de quelques tours la vis de réglage M. Desserrer la vis N jusqu'à ce que les deux griffes O passent sur la plaque d'entraînement P. Ser-

Spostare il raccordo della macchina nel raccordo dell'aggregato falciante, fino a che il chiavistello entri nella sua sede.

Montaggio e regolazione della testa di lama (fig. 7)

Allentare la vite L sinistra. Svitare di alcuni giri la vite di regolazione M. Allentare la vite N sino a che i due morsetti O passino sulla piastrina d'attacco P. Stringere a mano

von Hand satt anziehen und darauf achten, daß die Klauen gut eingreifen. Stellschraube M bis zum Anstellen leicht anziehen, dann $\frac{1}{8}$ Umdrehung zurückdrehen. Linke Schraube L festziehen. Schraube N festziehen. Bei richtiger Einstellung beträgt das Spiel des Schwingers Q im montierten Messerkopf 0,2 mm.

rer à la main la vis N jusqu'au fond et veiller à ce que les griffes soient bien engagées. Serrer légèrement la vis de réglage M jusqu'à son appui et revenir en arrière d'environ $\frac{1}{8}$ de tour. Serrer la vis L gauche. Serrer la vis N. Si le réglage est exact, le jeu de l'oscillateur Q dans la tête de lame montée est de 0,2 mm.

la vite L avendo cura che i morsetti serrino veramente la piastrina d'attacco. Serrare leggermente la vite di regolazione M fino al fermo, poi allentarla di $\frac{1}{8}$ giro. Serrare la vite L sinistra e stringere la vite N. Giustamente regolato, il giuoco dell'oscillatore Q nella testa di lama montata deve essere di 0,2 mm.

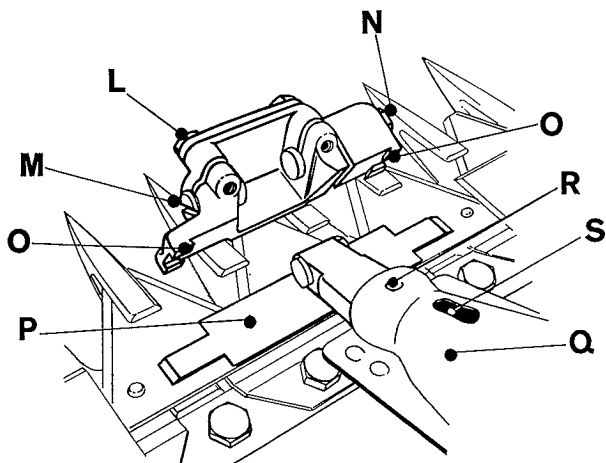


Fig. 7

Zum Nachstellen müssen immer die Schrauben N und L gelöst und nachher wieder angezogen werden.

Beim Auswechseln des Messers auf dem Feld werden immer die Klauen O gereinigt, am Messerkopf und an der Mitnehmerplatte P.

Pour tout réglage, desserrer d'abord les vis N et L et les resserrer ensuite.

Lorsqu'on change de couteau aux champs, nettoyer toujours les griffes O à la tête de lame et à la plaque d'entraînement P.

Per regolare il giuoco, le viti N e L devono essere sempre allentate e poi di nuovo serrate.

Ad ogni cambio della lama sul campo, pulire i morsetti O sulla testa di lama e sulla piastrina d'attacco P.

Messerwechsel (Fig. 8)

Messerkopf abnehmen. Mit Hilfe des Messerhakens wird das Messer seitlich aus dem Messerbalken gezogen. Nicht an der Mitnehmerplatte stoßen! Das neue Messer wird in den Balken eingeführt, der Messerkopf gereinigt und aufgesetzt. Bei dieser Gelegenheit schmiert man mit der Fettresse das Schwingblechlager

Changement de lame (fig. 8)

Enlever la tête de lame. Tirer la lame dehors avec le crochet tire-lame. On abîme la plaque d'entraînement en voulant pousser avec une clé ou un ciseau! Introduire la nouvelle lame dans la barre et fixer la tête de lame, après avoir bien nettoyé les griffes en queue d'aigle. A cette occasion, graisser au moyen de la pompe à

Cambio della lama (fig. 8)

La vite a testa conica va svitata fino a che la testa di lama si stacca dalla piastrina d'attacco. Con l'aiuto del gancio si toglie la lama lateralmente dalla barra. Mai spingere la lama alla piastrina d'attacco. Infilata la nuova lama nella barra, si applica la testa lama ripulita. In questa occasione ingrassare con la

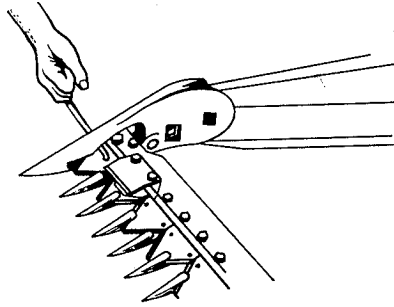


Fig. 8

und den Messerkopf an den 2 Schmierstellen R und S vorn am Schwinger (Fig. 7).

H. Giterräder

Beim Mähen an steilen Hängen können Giterräder verwendet werden. Diese werden mit 2 der Radschrauben festgeschraubt, und zwar so, daß das Ventil in die entsprechende Aussparung am Giterrad paßt. Radschrauben wieder fest anziehen.

Wartung

Allgemeine Vorschriften

- Zur Ölkontrolle und zum Ölwechsel sind die Kontroll-, Einfüll- und Entleerungsschrauben und deren Umgebung sauber zu halten, damit kein Schmutz in das Innere eines Getriebes gelangen kann.

- Pneu-druck: 1 atü.

- Mindestens jeden Frühling sämtliche Schrauben nachziehen.

- Die Fahrradnaben müssen täglich geschmiert werden. Für Nabenschäden, welche aus Nichtbeachtung dieser Vorschrift entstehen, müssen wir die Garantie ablehnen.

graisse la tôle oscillante et la tête de lame par les 2 orifices de graissage à l'avant de l'oscillateur (fig. 7).

H. Roues-grilles

Pour faucher dans les pentes à grande déclivité, des roues-grilles peuvent être utilisées. Celles-ci se montent avec 2 des vis des roues, la valve du pneumatique s'introduisant dans l'espace libre correspondant. Resserrez alors fortement les vis.

Entretien

Prescriptions générales

- Avant chaque contrôle et échange d'huile, les vis de contrôle, de vidange et de remplissage et leurs emplacements sont tenus propres, afin qu'aucun corps étranger ne puisse pénétrer à l'intérieur du carter.

- Pression des pneus: 1 atm.

- Resserrer tous les boulons au moins chaque printemps.

- Les moyeux de roues sont à graisser chaque jour. Nous déclinons toute garantie pour des défauts de moyeux survenues par suite de la non observation de cette prescription.

pompette il cuscinetto della lamiera oscillante e la testa lama nei due punti d'ingrassaggio R e S anteriormente all'oscillatore (fig. 7).

H. Ruote a griglia

Nella falciatura in forti pendii si possono utilizzare le ruote a gabbia. Queste vengono fissate con due dei dadi della ruota in modo che la valvola del pneumatico sia posta nell'intaglio corrispondente. Dopodiché stringere bene i dadi.

Manutenzione

Prescrizioni sommarie

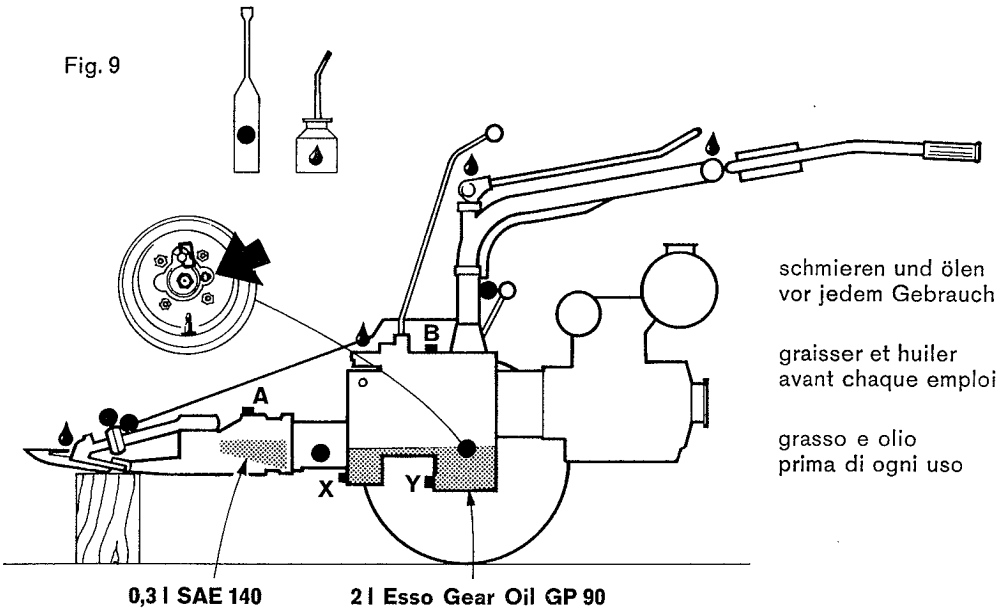
- Prima di ogni controllo e cambio d'olio, si deve pulire accuratamente i tappi e i loro dintorni, affinché nessuna impurità entri nell'interno.

- Pressione dei pneumatici: 1 atm.

- Stringere tutti i bulloni almeno ogni primavera.

- I mozzi delle ruote devono essere ingrassati giornalmente. Noi decliniamo ogni garanzia per avarie ai mozzi sopravvenute in seguito all'inosservanza di questa prescrizione.

Fig. 9



schmieren und ölen
vor jedem Gebrauch

graisser et huiler
avant chaque emploi

grasso e olio
prima di ogni uso

0,3 l SAE 140

2 l Esso Gear Oil GP 90

A u. B Einfüllschrauben
X u. Y Ablasschrauben

Vis de remplissage
Vis de vidange

Tappi di chiusura
Tappi di scarico

Ölkontrolle (monatlich)

An jeder neuen Maschine muß vor Inbetriebsetzung der Ölstand im Getriebe und im Mähapparat kontrolliert werden. Nach den ersten 2 bis 3 Betriebsstunden ist diese Kontrolle zu wiederholen.

Controlle d'huile (mensuel)

Il est nécessaire pour chaque machine neuve de contrôler avant la mise en marche le niveau d'huile dans la boîte à vitesses et à l'appareil faucheur. Ce contrôle doit être répété après les premières 2 à 3 heures de travail.

Controllo d'olio (mensile)

Prima di mettere in marcia una nuova macchina, si deve controllare il livello d'olio nel cambio e all'apparato falciante. Ripetere questo controllo dopo 2-3 ore di lavoro.

Ölwechsel

Maschine

Der erste Ölwechsel ist nach 20 bis 30 Betriebsstunden zu machen. Ölwechsel nur unmittelbar nach Gebrauch der Maschine, wenn das Öl warm ist und gut fließt.

Die Ölfüllung für Normalbetrieb beträgt 2 l. **Für Stationärantrieb (z. B. mit Riemenscheibe) ist die Ölfüllung auf 2,5 l zu erhöhen, d. h. der Ölstand muß**

Changement d'huile

Machine

Le premier changement d'huile doit se faire après les premières 20 à 30 heures de travail. N'entreprenez la vidange d'huile qu'à l'état chaud de la machine, afin que la vieille huile s'écoule facilement.

Lors de l'emploi normal, le plein d'huile est de 2 l. **Lors de l'emploi stationnaire (par ex. avec poulie) il faut com-**

Cambiare l'olio

Macchina

Il primo cambio dell'olio deve farsi entro 20 a 30 ore di lavoro, e questa volta il livello dell'olio deve arrivare alla tacca del massimo. Fare il cambio dell'olio solo con la macchina calda, affinché l'olio vecchio sia liquido e si vuoti facilmente.

Per condizioni normali ci vuole 2 l d'olio nel cambio. **Quando**

Ölkontrolle

Contrôle d'huile

Controllo d'olio

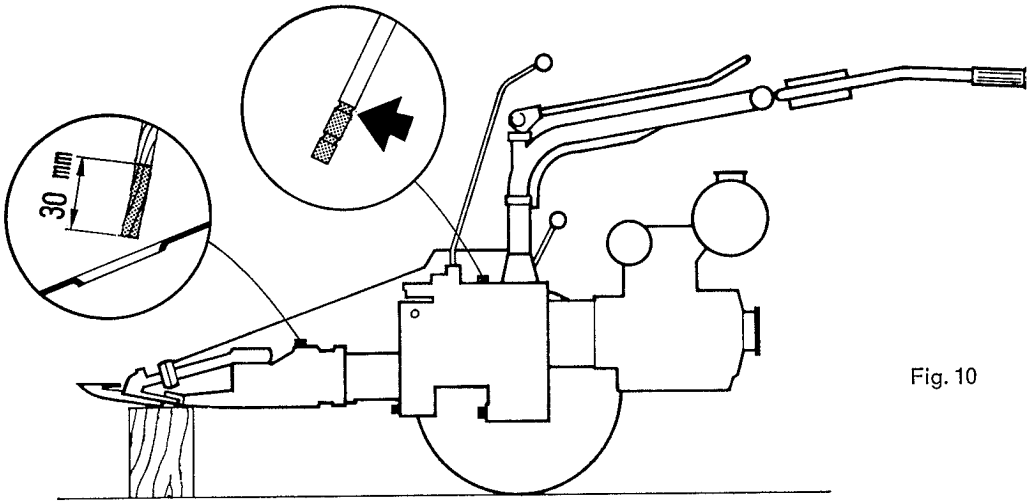


Fig. 10

15 mm über die obere Kerbe am Ölmeßstab reichen.

Nach dem ersten Ölwechsel genügt monatliche Ölkontrolle. Weitere Ölwechsel jeweils im Herbst, oder anlässlich einer Revision, in der Regel nach weiteren 150 Betriebsstunden.

Ölqualität: Nur Esso Gear Oil GP 90 verwenden. Die Garantie wird abgelehnt, wenn diese Vorschrift nicht eingehalten wird (gilt nur für Getriebe, nicht für den Mähapparat).

Mähapparat

Ölwechsel nach jeder Saison. Ölfüllung 0,3 l Getriebeöl SAE 140, gutes Markenöl. Verschlußschraube A auf dem Gehäuse herauserschrauben und das ganze Getriebe wenden, so daß die Öffnung nach unten kommt und das Öl durch das Loch ϕ 40 im Schwingblech herausfließt.

pléter le bain d'huile jusqu'à 2,5 l: le niveau d'huile doit dépasser de 15 mm l'entaille supérieure.

Après le premier changement d'huile il suffit de contrôler le niveau d'huile chaque mois. Des changements ultérieures de l'huile se feront chaque automne, ou à l'occasion d'une révision, dans la règle après 150 heures de travail.

Qualité d'huile: N'employer que de l'Esso Gear Oil GP 90. Si cette prescription n'est pas respectée, nous déclinons toute garantie (ceci concerne seulement la boîte à vitesses, et non pas l'appareil faucheur).

Appareil faucheur

Changer l'huile après chaque saison. Plein d'huile: 0,3 l huile à engrenages SAE 140, bonne qualité de marque. Enlever le bouchon de remplissage A sur la cage de l'oscillateur et renverser la boîte d'engrenages, afin que l'ouverture se trouve en bas et que l'huile puisse s'écouler par l'orifice de ϕ 40.

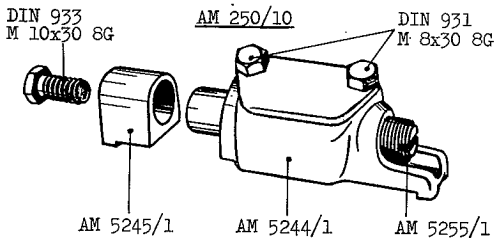
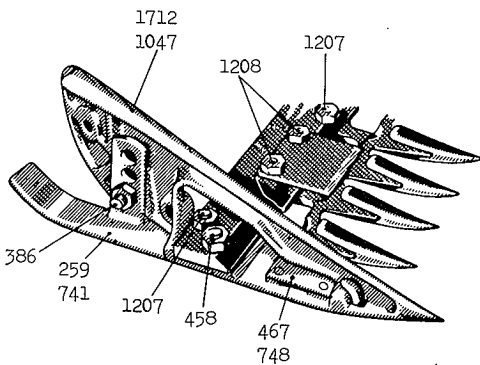
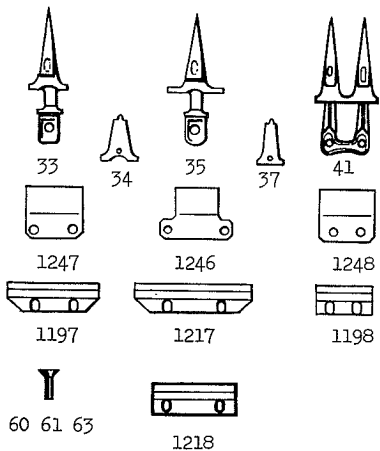
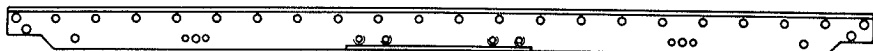
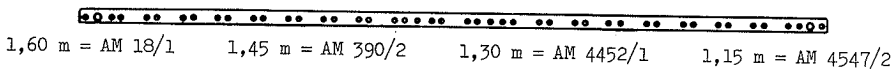
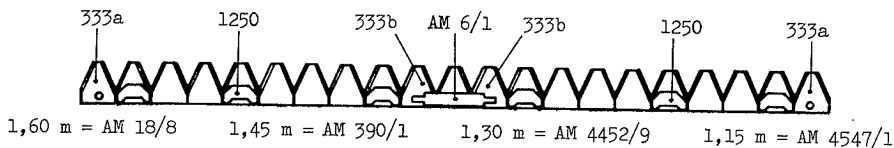
la macchina si trova in servizio stazionario (per es. con puleggia), bisogna completare il bagno d'olio fino a 2,5 l cioè il livello d'olio deve oltrepassare di 15 mm la tacca superiore dell'indicatore d'olio.

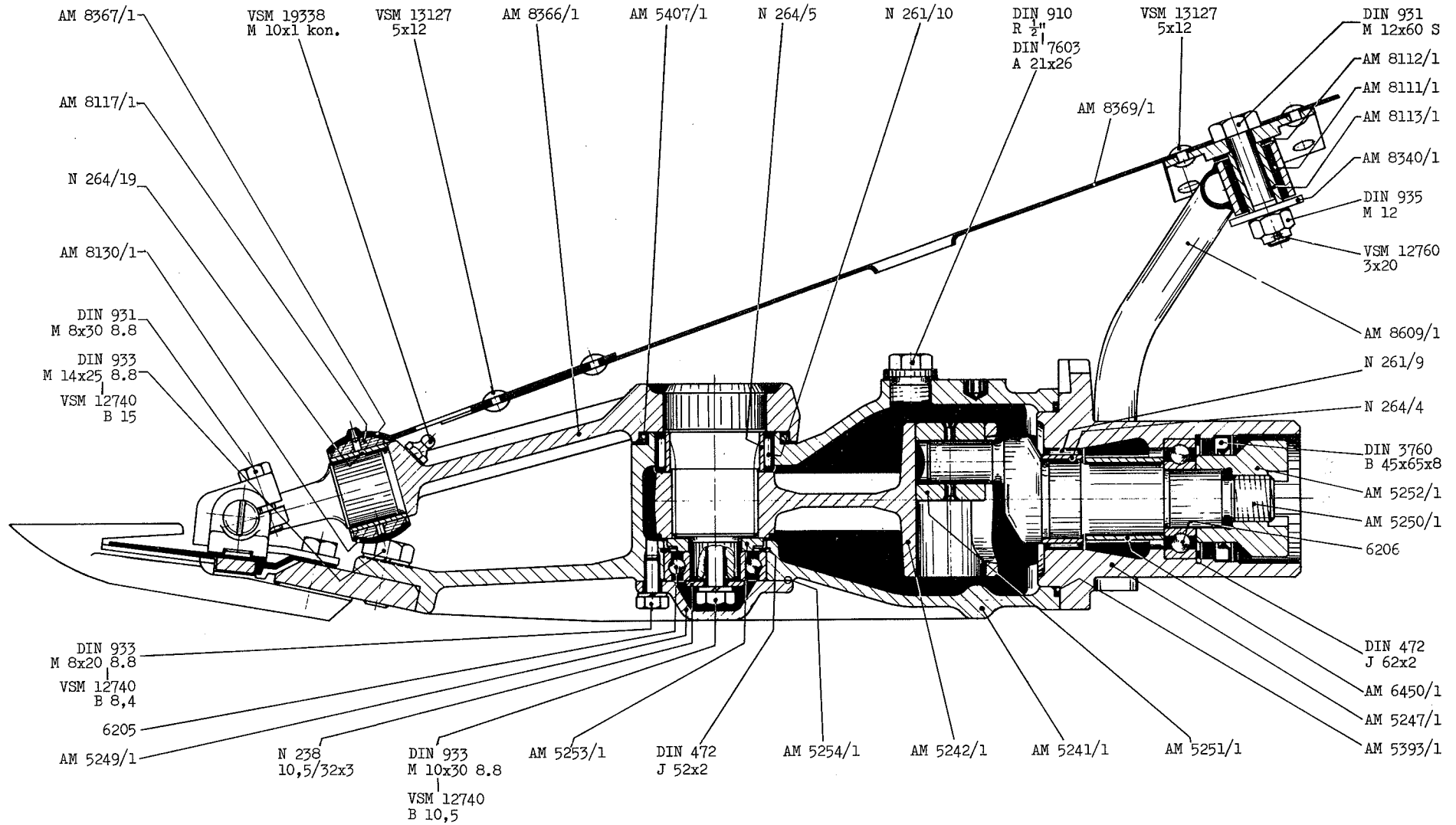
Dopo il primo cambio dell'olio, basta di controllare il livello ogni mese. Cambiamenti ulteriori dell'olio devono farsi ogni autunno, ossia all'occasione di una revisione, nella regola dopo 150 ore di lavoro.

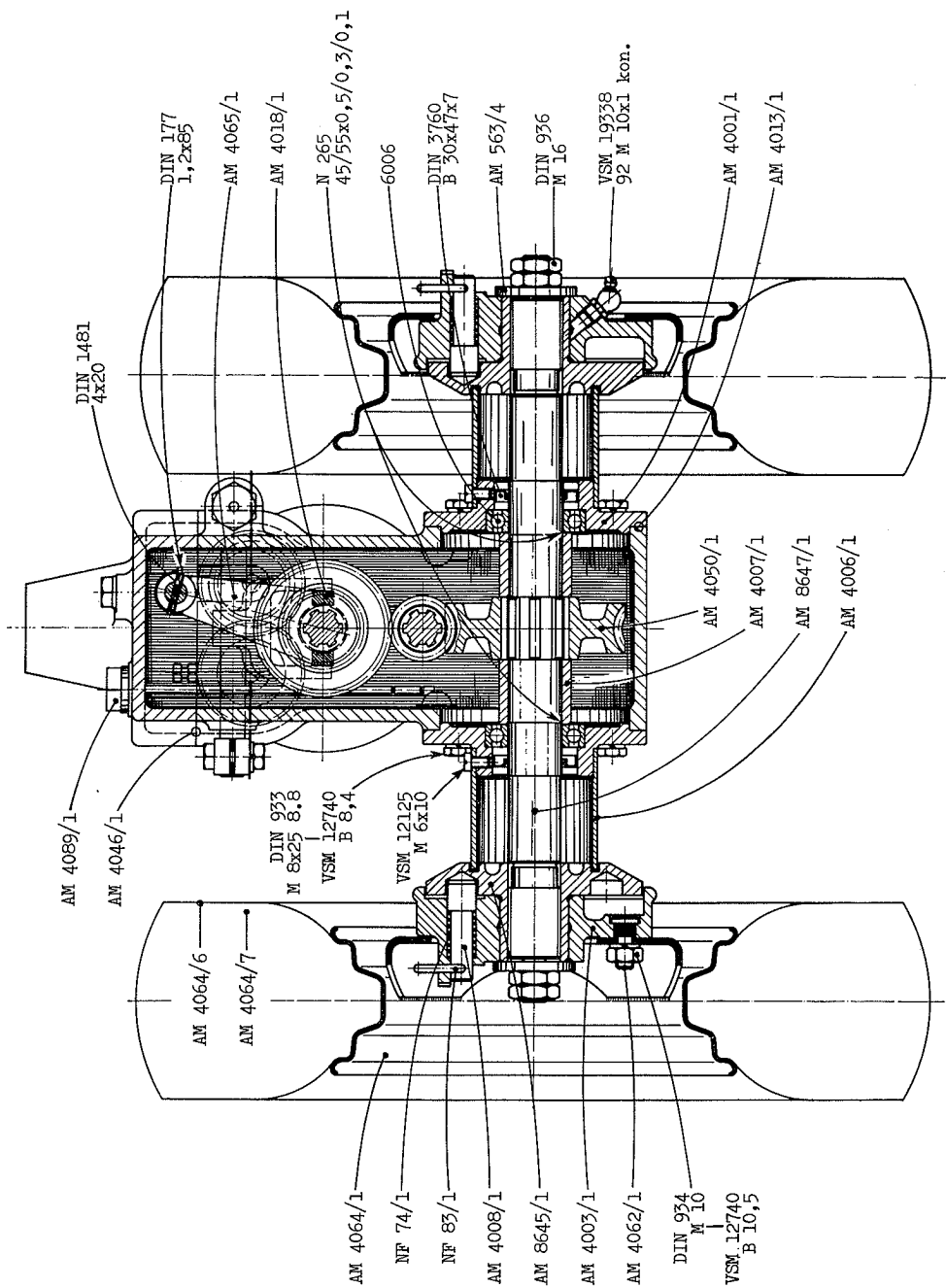
Qualità dell'olio: Adoperare soltanto Esso Gear Oil GP 90. Se questa prescrizione non è osservata, cessano i nostri obblighi di garanzia (questo riguarda soltanto il cambio, e non l'apparato falciante).

Apparato falciante

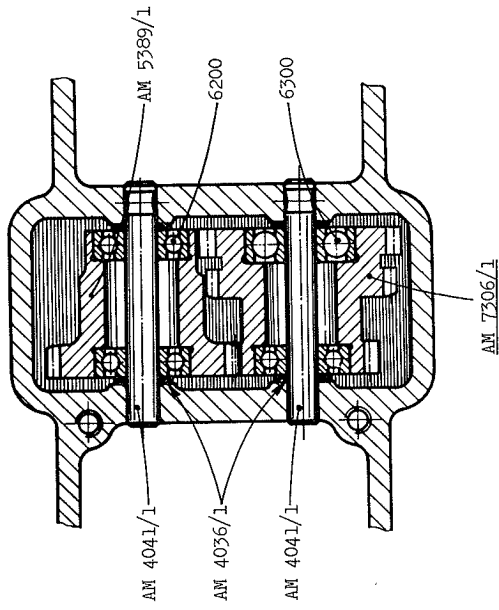
Cambio dell'olio dopo ogni stagione con 0,3 l di olio per ingranaggi SAE 140 di marca. Svitare il tappo di chiusura A e capovolgere il carter in modo che l'apertura si venga a trovare in basso e l'olio esca dal foro ϕ 40 della lamiera oscillante.



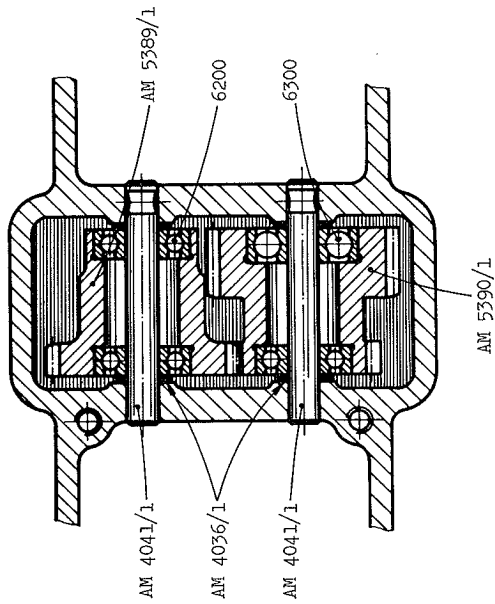


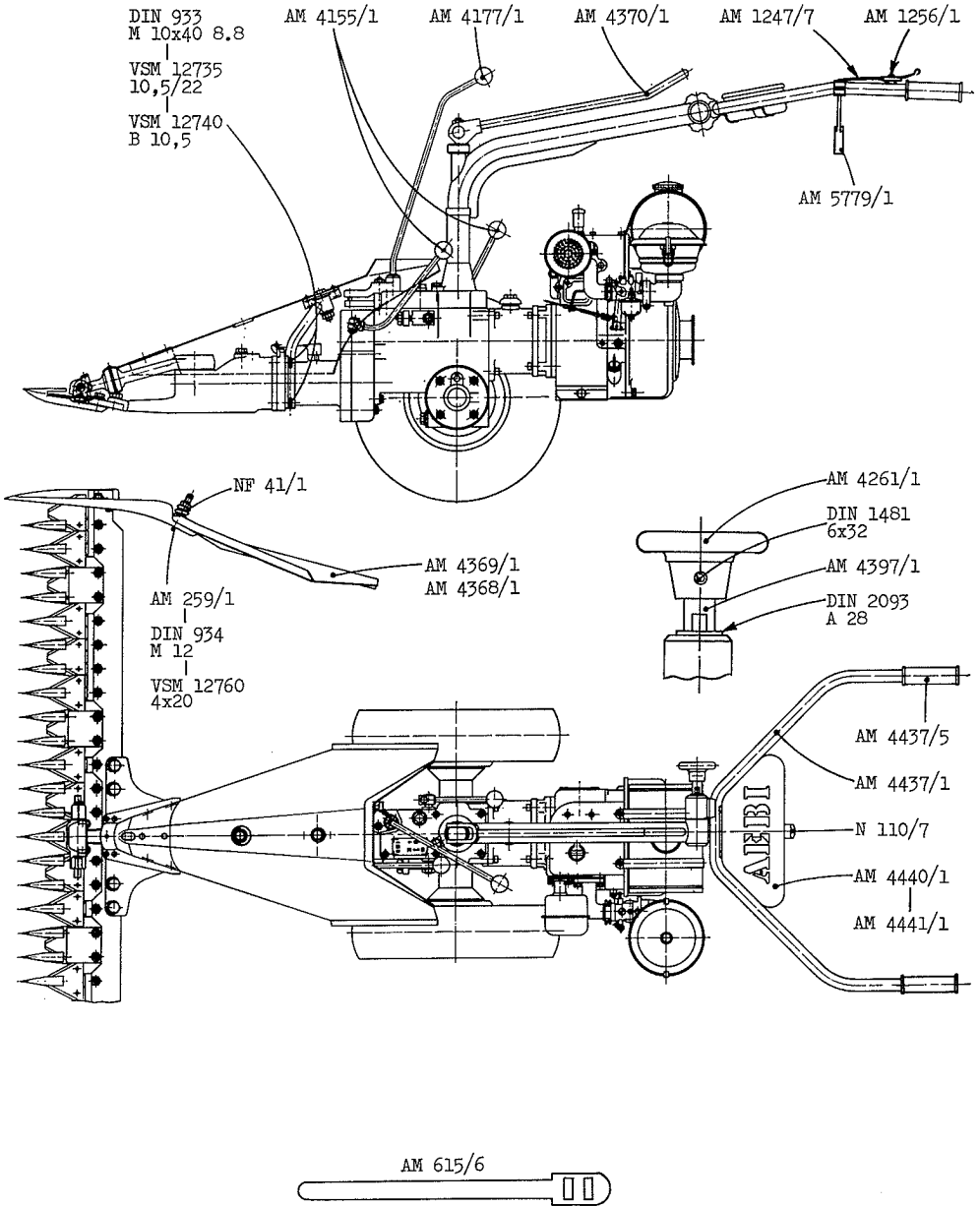


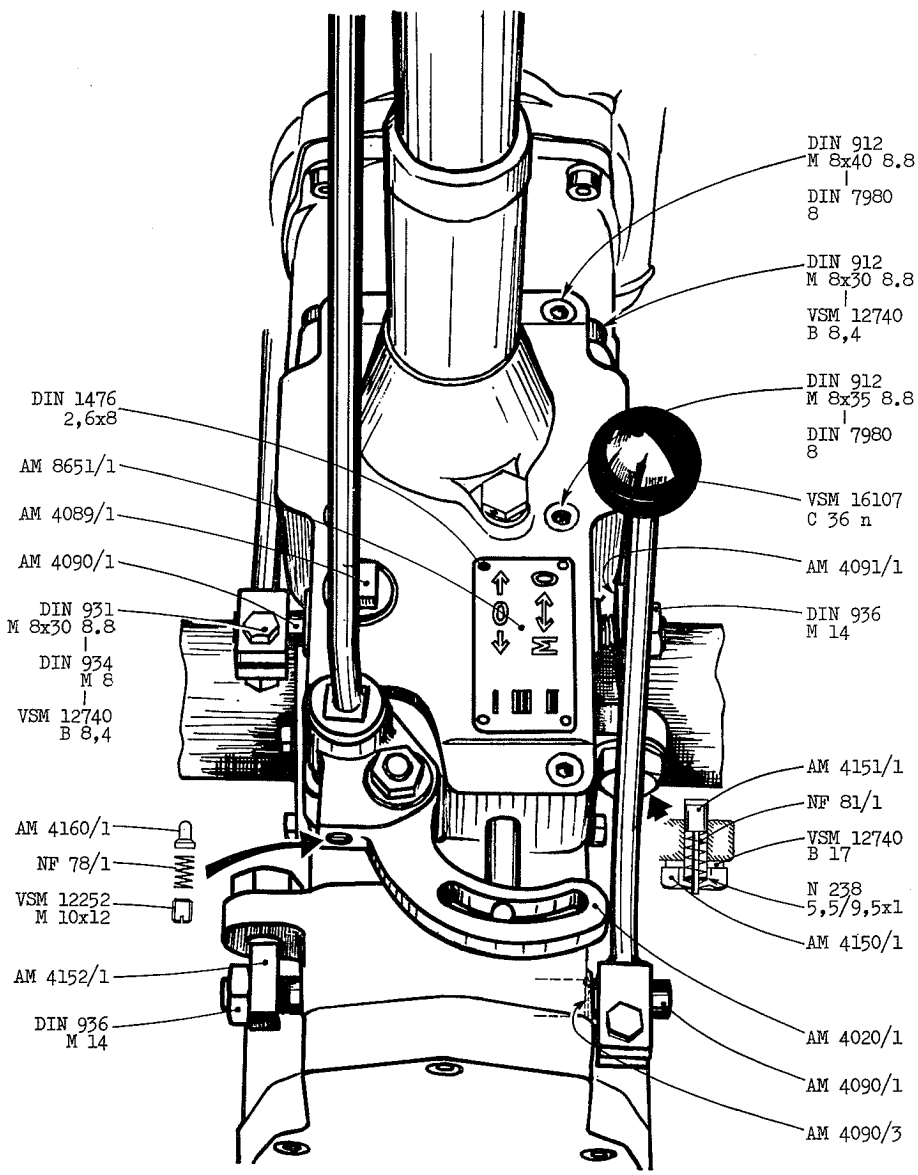
AM 15a



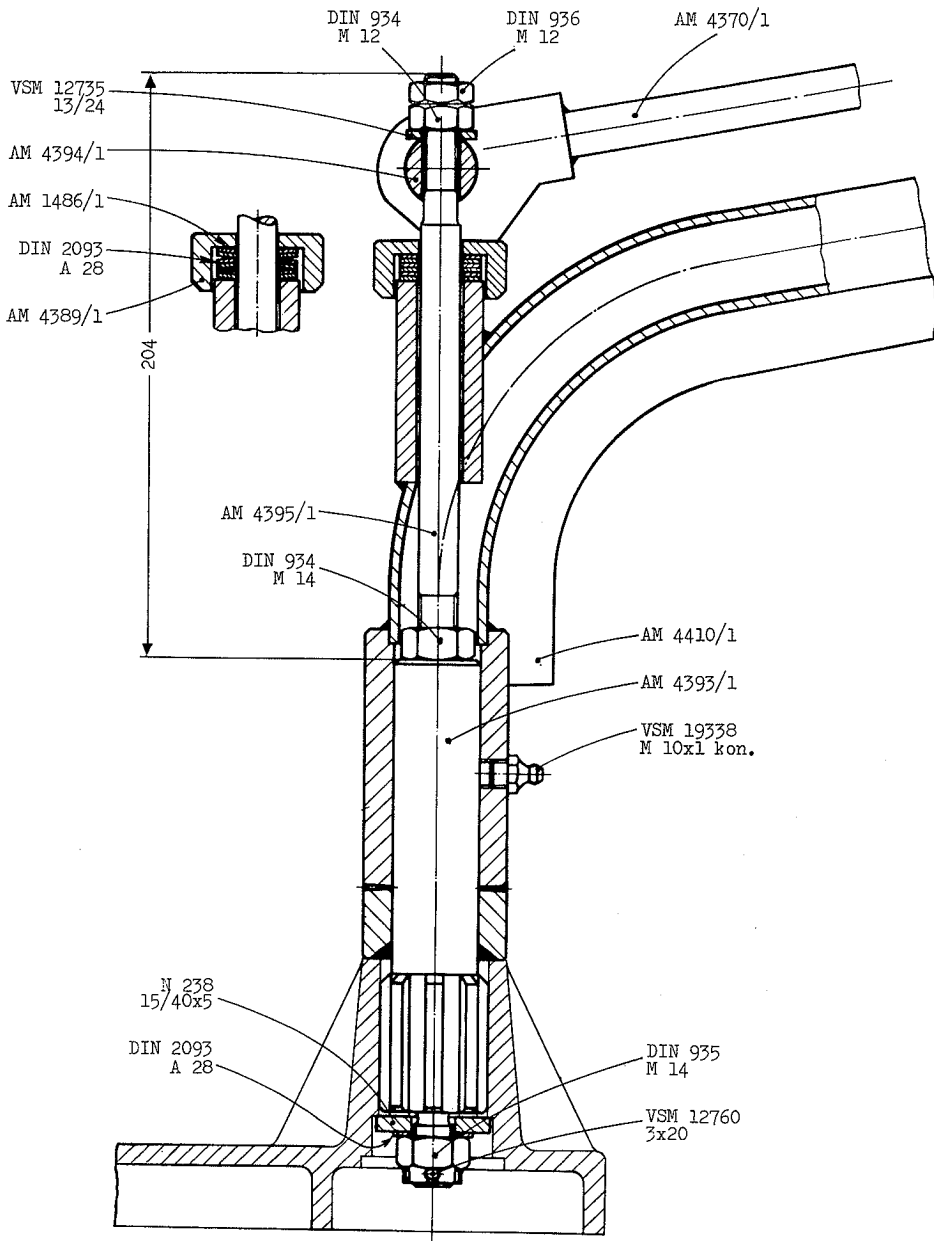
AM 15

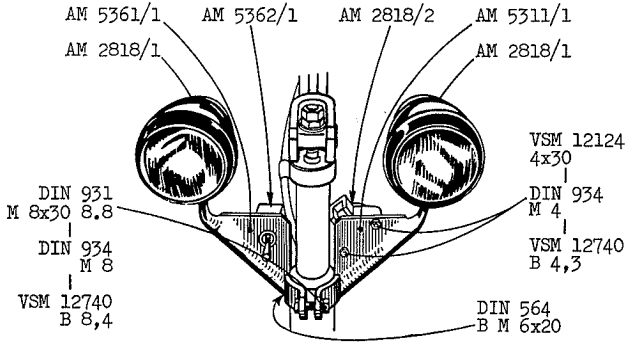






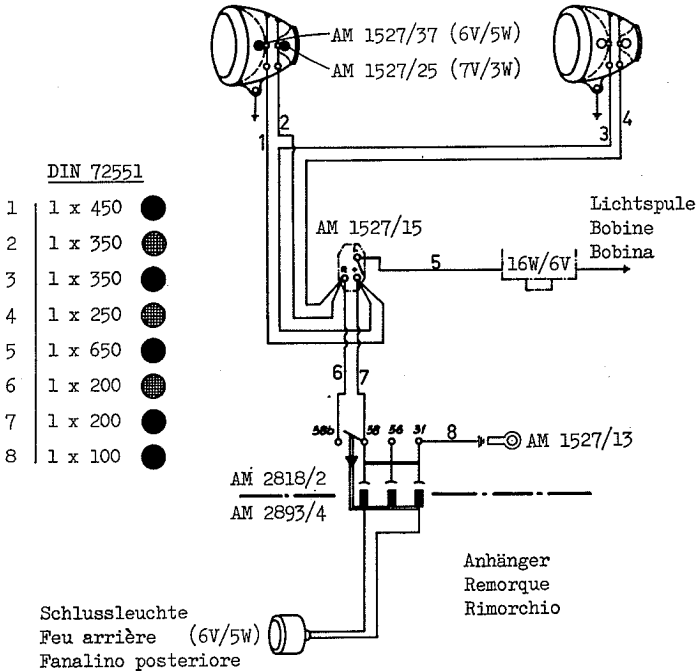
- DIN 912
M 8x40 8.8
- DIN 7980
8
- DIN 912
M 8x30 8.8
- VSM 12740
B 8,4
- DIN 912
M 8x35 8.8
- DIN 7980
8
- VSM 16107
C 36 n
- AM 4091/1
- DIN 936
M 14
- AM 4151/1
- NF 81/1
- VSM 12740
B 17
- N 238
5,5/9,5x1
- AM 4150/1
- AM 4020/1
- AM 4090/1
- AM 4090/3
- DIN 1476
2,6x8
- AM 8651/1
- AM 4089/1
- AM 4090/1
- DIN 931
M 8x30 8.8
- DIN 934
M 8
- VSM 12740
B 8,4
- AM 4160/1
- NF 78/1
- VSM 12252
M 10x12
- AM 4152/1
- DIN 936
M 14





Scheinwerfer links
 Phare gauche
 Fanale sinistro

Scheinwerfer rechts
 Phare droite
 Fanale destro

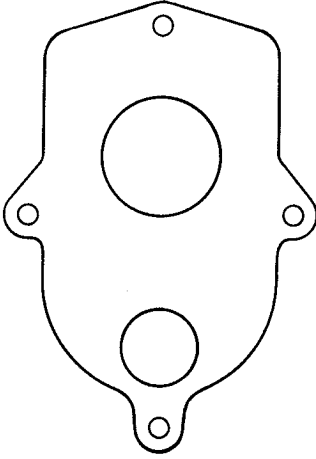


●	rot
◐	rouge
●	nero
◐	rosso

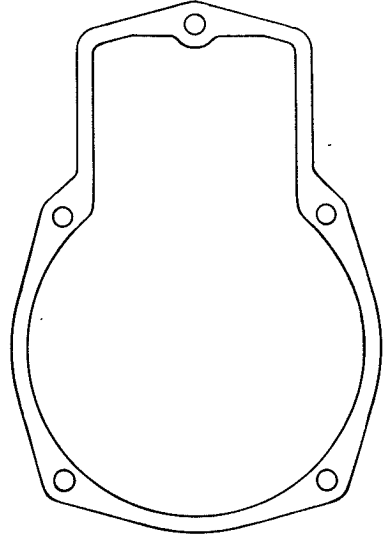
Dichtungen

Joints

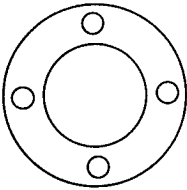
Guarnizioni



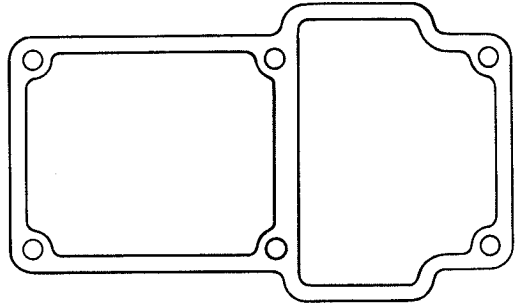
AM 4043/1



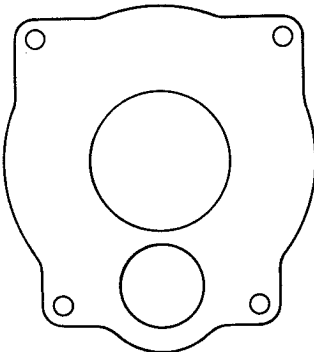
AM 4022/1



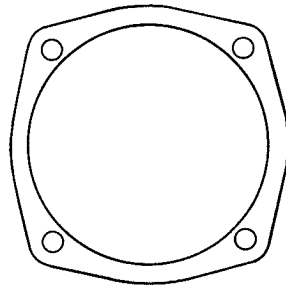
AM 5254/1



AM 4046/1



AM 4044/1



AM 4013/1

Ersatzteilverzeichnis		Nomenclature	Nomenclatura	Seite Page Pagina	
AM	6/1	Mitnehmerplatte	Plaque d'entraînement	Piastrina d'attacco	12
AM	18/1	Messerrücken 1,60 m	Tringle de lame 1,60 m	Striscia di lama 1,60 m	12
AM	18/8	Messer 1,60 m	Lame 1,60 m	Lama 1,60 m	12
AM	19/1	Balkenblatt A 35, 1,60 m	Barre nue A 35, 1,60 m	Barra nuda A 35, 1,60 m	12
AM	19/2	Balkenblatt A 33, 1,60 m	Barre nue A 33, 1,60 m	Barra nuda A 33, 1,60 m	12
	33	Mittelschnittfinger	Doigt intermédiaire	Dente barra semifitta	12
	34	Fingerplatte zu 33 und 35	Contreplaque p. 33 et 35	Piastrina per 33 e 35	12
	35	Normalschnittfinger	Doigt normal	Dente barra normale	12
	37	Fingerplatte zu 41	Contreplaque pour 41	Piastrina per 41	12
	41	Tiefschnittfinger	Doigt à regain	Dente barra fitta	12
NF	41/1	Druckfeder 27/5, 5×35	Ressort 27/5,5×35	Molla 27/5,5×35	17
	60	Senkniete 5,3×23	Rivet 5,3×23	Ribattino 5,3×23	12
	61	Senkniete 5,3×18	Rivet 5,3×18	Ribattino 5,3×18	12
	63	Senkniete 5,3×13	Rivet 5,3×13	Ribattino 5,3×13	12
NF	74/1	Druckfeder 15,6/1,6×30	Ressort 15,6/1,6×30	Molla 15,6/1,6×30	15
NF	76/1	Druckfeder 8,6/1,6×32	Ressort 8,6/1,6×32	Molla 8,6/1,6×32	14
NF	78/1	Druckfeder 8/1×17	Ressort 8/1×17	Molla 8/1×17	14
NF	81/1	Druckfeder 8,6/1,6×18	Ressort 8,6/1,6×18	Molla 8,6/1,6×18	18
NF	83/1	Zugring	Anneau-ressort	Anello a molla	15
N	110/7	Blattfeder	Ressort	Molla	17
AM	213/2	Balkenblatt A 41, 1,60 m	Barre nue A 41, 1,60 m	Barra nuda A 41, 1,60 m	12
AM	250/10	Messerkopf komplett	Tête de lame complète	Testa di lama completa	12
	259	Sohle rechts	Semelle pour sabot droit	Suola per scarpa destra	12
AM	259/1	Nadlenbrettschraube	Boulon M 12×72	Bullone asse andana	17
N	261/2	Nadelhülse 17×23×12	Douille à aiguilles	Bussola ad aghi	14
N	261/9	Nadelhülse 45×52×20	Douille à aiguilles	Bussola ad aghi	13
N	261/10	Nadelhülse 50×60×20	Douille à aiguilles	Bussola ad aghi	13
N	264/4	Innenring 40×45×20,5	Bague intérieure	Anello interiore	13
N	264/5	Innenring 45×50×20,2	Bague intérieure	Anello interiore	13
N	264/19	Innenring 35×40×30	Bague intérieure	Anello interiore	13
AM	279/1	Distanzring 32/26×4	Anneau d'espacement	Anello 32/26×4	14
	333	Klinge AEBI 76×81 mm	Section AEBI 76×81 mm	Sezione AEBI 76×81 mm	12
	333a	Klinge mit 3 ungl. Löchern	Section à 3 trous inégaux	Sezioni a 3 fori diversi	12
	333b	Klinge mit 3 gl. Löchern	Section à 3 trous égaux	Sezioni a 3 fori uguali	12
	386	Schuhschraube	Boulon de sem. M 12×25	Bullone M 12×25 p. suola	12
AM	389/1	Balkenblatt A 35, 1,45 m	Barre nue A 35, 1,45 m	Barra nuda A 35, 1,45 m	12
AM	389/2	Balkenblatt A 33, 1,45 m	Barre nue A 33, 1,45 m	Barra nuda A 33, 1,45 m	12
AM	389/3	Balkenblatt A 41, 1,45 m	Barre nue A 41, 1,45 m	Barra nuda A 41, 1,45 m	12
AM	390/1	Messer 1,45 m	Lame 1,45 m	Lama 1,45 m	12
AM	390/2	Messerrücken 1,45 m	Tringle de lame 1,45 m	Striscia di lama 1,45 m	12
	458	Schuhschraube M 12×35	Boulon de sabot M 12×35	Bullone p. scarpa M 12×35	12
	467	Gegenschn. z. rechten Schuh	Contreplaque sabot droit	Piastra scarpa destra	12
AM	563/4	Unterlagscheibe 17/45×5	Rondelle 17/45×5	Ranella 17/45×5	15
AM	615/6	Kabelband verzinkt, 180 mm	Attache-gaine, 180 mm	Ferma filo, 180 mm	17
	741	Sohle links	Semelle sabot gauche	Suola per scarpa sinistra	12

	748	Gegensch. z. linken Schuh	Contreplaque sab. gauche	Piastra p. scarpa sinistra	12
	1047	Rechter Schuh	Sabot de droite	Scarpa destra	12
AM	1069/1	Lüftungszapfen	Bouchon reniflard	Tappo	14
	1197	Reibungsplatte Mittelschnitt	Plaque d'usure interm.	Piastra consumo semifitta	12
	1198	Reibungsplatte Tiefschnitt	Plaque d'usure à regain	Piastra consumo fitta	12
	1207	Fingerschraube M 10×32	Boulon de doigt M 10×32	Bullone p. dente M 10×32	12
	1208	Fingerschraube M 10×37	Boulon de doigt M 10×37	Bullone p. dente M 10×37	12
	1217	Reibungsplatte Normalschn.	Plaque d'usure normale	Piastra consumo normale	12
	1218	Reibungsplatte zusätzlich	Plaque d'usure suppl.	Piastra consumo suppl.	12
	1246	Messerhalter Normalschn.	Guide-lame barre norm.	Premi-lama normale	12
	1247	Messerhalter Mittelschn.	Guide-lame barre interm.	Premi-lama semifitta	12
AM	1247/7	Gaskabel komplett	Câble complet des gaz	Cavo del gas completo	17
	1248	Messerhalter Tiefschnitt	Guide-lame barre à reg.	Premi-lama barra fitta	12
	1250	Putzplatte	Plaque de débouillage	Piastrina di pulizia	12
AM	1256/1	Gasregulierhebel	Levier complet des gaz	Leva completa del gas	17
AM	1486/1	Dichtungsring	Joint d'étanchéité	Guarnizione	19
AM	1527/13	Kabelschuh	Attache-câble	Attacco cavo	20
AM	1527/15	Wechselschalter	Interrupteur	Interruttore	20
AM	1527/25	Glühlampen 7 V, 3 W	Ampoule 7 V, 3 W	Lampadina 7 V, 3 W	20
AM	1527/37	Glühlampen 6 V, 5 W	Ampoule 6 V, 5 W	Lampadina 6 V, 5 W	20
	1712	Linker Schuh	Sabot gauche	Scarpa sinistra	12
AM	2076/1	Dichtungsring	Joint d'étanchéité	Guarnizione	14
AM	2818/1	Scheinwerfer	Phare	Fanale	20
AM	2818/2	Steckdose	Prise	Presa	20
AM	2893/4	Stecker	Fiche	Spina	20
AM	4000/1	Getriebekasten	Carter	Scatola del cambio	14
AM	4001/1	Lagerflansch	Flasque-palier	Flangia cuscinetto	15
AM	4003/1	Fahrradnabe	Moyeu de roue	Mozzo della ruota	15
AM	4004/1	Anschlußgehäuse	Flasque d'accouplement	Flangia d'accoppiamento	14
AM	4006/1	Schutzrohr ϕ 70/64×68	Tuyau de protection	Tubo di protezione	15
AM	4007/1	Distanzhülse ϕ 40/5×36	Douille d'espacement	Bussola ϕ 40/5×36	15
AM	4008/1	Schnappbolzen	Bouton à ressort	Bottone con molla	15
AM	4009/1	Stirnrad	Roue cylindrique	Ingranaggio cilindrico	14
AM	4012/1	Distanzhülse ϕ 27/22×22	Douille d'espacement	Bussola ϕ 27/22×22	14
AM	4013/1	Dichtung	Joint	Guarnizione	15
AM	4014/1	Stirnrad AM 15	Roue cylindrique AM 15	Ingranaggio cilindr. AM 15	14
AM	4015/1	Schiebrad Z=17 AM 15	Roue à coul., 17 d. AM 15	Pign. scorrev., 17 d. AM 15	14
AM	4017/1	Distanzring ϕ 52/40×14	Douille d'espacement	Bussola ϕ 52/40×14	14
AM	4018/1	Gleitstein	Coulisseau	Blocchetto	15
AM	4019/1	Schaltgabel	Fourche d'embrayage	Forcella d'innesto	14
AM	4020/1	Schalthebel	Levier d'embrayage	Leva d'innesto	18
AM	4022/1	Dichtung	Joint	Guarnizione	14
AM	4023/1	Zapfwelle	Arbre de prise de force	Albero di presa di forza	14
AM	4024/1	Klinke	Loquet	Chiavistello	14
AM	4028/1	Schaltgabel	Fourche d'embrayage	Forcella d'innesto	14
AM	4030/1	Kupplungsgehäuse	Carter d'embrayage	Carter frizione	14
AM	4031/1	Kupplungsglocke	Cloche d'embrayage	Campana d'innesto	14
AM	4031/2	Fliehkraftkupplung	Embrayage centrifuge	Innesteo centrifugo	14
AM	4036/1	Distanzring ϕ 18/10×2	Rondelle d'épaisseur	Ranella di spessore	16
AM	4037/1	Distanzhülse ϕ 32/26×22	Douille d'espacement	Bussola ϕ 32/26×22	14

AM 4040/1	Keilwelle	Arbre cannelé	Albero scanalato	14
AM 4041/1	Welle ϕ 10×76	Arbre ϕ 10×76	Albero ϕ 10×76	16
AM 4042/1	Distanzhülse ϕ 30/22×16	Douille d'espacement	Bussola ϕ 30/22×16	14
AM 4043/1	Dichtung	Joint	Guarnizione	14
AM 4044/1	Dichtung	Joint	Guarnizione	14
AM 4045/2	Dichtungsring 10,8×2,65	Joint d'étanchéité	Guarnizione stagna	14
AM 4046/1	Dichtung	Joint	Guarnizione	15
AM 4049/1	Schneckenwelle	Vis sans fin	Vite spirale	14
AM 4049/3	Kegelrollenlager	Roulement à rou. con.	Cuscinetto a rulli con.	14
AM 4050/1	Schneckenrad	Roue pour vis sans fin	Ruota per vite spirale	15
AM 4062/1	Radriffelbolzen M 10×25	Goujon de roue cannelé	Perno di ruota scan.	15
AM 4064/1	Scheibenrad	Jante avec disque	Cerchione con disco	15
AM 4064/6	Pneu 4,00×8	Pneu 4,00×8	Pneumatico 4,00×8	15
AM 4064/7	Luftschlauch 4,00×8	Chambre à air 4,00×8	Camera d'aria 4,00×8	15
AM 4065/1	Schaltgabel	Fourche d'embrayage	Forcella d'innesto	14
AM 4066/1	Schaltstange	Arbre d'embrayage	Albero d'innesto	14
AM 4088/1	Bolzen ϕ 16×50	Goujon	Perno	14
AM 4089/1	Ölstandanzeiger	Jauge d'huile	Indicatore d'olio	15
AM 4090/1	Schaltwelle	Tige d'embrayage	Asta d'innesto	18
AM 4090/3	Dichtungsring i ϕ 9,2×2,65	Joint d'étanchéité	Guarnizione	18
AM 4091/1	Versteller 25×10×47,5	Segment d'arrêt	Segmento d'arresto	18
AM 4150/1	Verstellschraube M 16×15	Vise de réglage M 16×15	Vite di regol. M 16×15	18
AM 4151/1	Bolzen ϕ 10×35	Goujon	Perno	18
AM 4152/1	Versteller 25×10×27	Segment d'arrêt	Segmento d'arresto	18
AM 4155/1	Schalthebel	Levier prise de force	Leva presa di forza	17
AM 4160/1	Bolzen ϕ 10×11	Goujon	Perno	18
AM 4177/1	Schalthebel	Levier des vitesses	Leva d'innesto	17
AM 4261/1	Handrad	Volant	Volantino	17
AM 4353/1	Deckel	Couvercle	Coperchio	14
AM 4357/1	Distanzring	Anneau d'espacement	Anello	14
AM 4368/1	Mahdenblech links	Tôle à andain gauche	Asse andana sinistra	17
AM 4369/1	Mahdenblech rechts	Tôle à andain droite	Asse andana destra	17
AM 4370/1	Spannhebel	Levier d'arrêt	Leva di serraggio	17
AM 4389/1	Kappe	Chapeau	Cappa	19
AM 4393/1	Lenkerstock	Pivot av. anneau denté	Perno con ghira dentata	19
AM 4394/1	Bolzen ϕ 25×46	Goujon ϕ 25×46	Perno ϕ 25×46	19
AM 4395/1	Schraube ϕ 14×225	Pivot ϕ 14×225	Perno ϕ 14×225	19
AM 4397/1	Spindel	Arbre fileté	Albero filettato	17
AM 4410/1	Zentralholm	Guidon partie centrale	Sterzo parte centrale	19
AM 4437/1	Lenkerholm	Guidon	Manubrio	17
AM 4437/5	Gummigriff	Poignée caoutchouc	Manopola gomma	17
AM 4440/1	Werkzeugkastendeckel	Couvercle boîte à outils	Coperchio scatola utensili	17
AM 4441/1	Werkzeugkasten	Boîte à outils	Scatola utensili	17
AM 4448/1	Balkenblatt A 35, 1,30 m	Barre nue A 35, 1,30 m	Barra nuda A 35, 1,30 m	12
AM 4448/2	Balkenblatt A 33, 1,30 m	Barre nue A 33, 1,30 m	Barra nuda A 33, 1,30 m	12
AM 4448/3	Balkenblatt A 41, 1,30 m	Barre nue A 41, 1,30 m	Barra nuda A 41, 1,30 m	12
AM 4452/1	Messerrücken 1,30 m	Tringle de lame 1,30 m	Striscia di lama 1,30 m	12
AM 4452/9	Messer 1,30 m	Lame 1,30 m	Lama 1,30 m	12
AM 4527/3	Balkenblatt A 41, 1,15 m	Barre nue A 41, 1,15 m	Barra nuda A 41, 1,15 m	12
AM 4547/1	Messer 1,15 m	Lame 1,15 m	Lama 1,15 m	12

AM 4547/2	Messerrücken 1,15 m	Tringle de lame 1,15 m	Striscia di lama 1,15 m	12
AM 4914/1	6-kt.-Schraube M 10×15	Boulon 6-pans M 10×15	Bullone esag. M 10×15	14
AM 5241/1	Schwinghebelgehäuse	Cage de bielle	Carter di biella	13
AM 5242/1	Schwinghebel	Levier à coulisse	Leva di oscillazione	13
AM 5244/1	Messerkopfgehäuse	Tête de lame	Testa di lama	12
AM 5245/1	Spannklaue	Griffe de serrage	Morsetto mobile	12
AM 5247/1	Stutzen	Pièce de jonction	Tubo di congiunzione	13
AM 5249/1	Deckel	Couvercle	Coperchio	13
AM 5250/1	Kurbelwelle	Vilebrequin	Albero manovella	13
AM 5251/1	Gleitstein	Coulisseau	Blocchetto	13
AM 5252/1	Kupplungsnahe	Moyeu d'embrayage	Mozzo frizione	13
AM 5253/1	Distanzscheibe	Rondelle	Ranella	13
AM 5254/1	Dichtung	Joint	Guarnizione	13
AM 5255/1	Stellschraube	Vis de réglage	Vite di regolazione	12
AM 5256/1	Zapfen	Taquet	Tampone	12
AM 5257/1	Kugelzapfen \varnothing 16×15	Vis d'usure	Vite tampone	12
AM 5311/1	Lampenträger links	Support de phare gauche	Porta-fanale sinistro	20
AM 5361/1	Lampenträger rechts	Support de phare droit	Porta-fanale destro	20
AM 5362/1	Kappe	Protection	Protezione	20
AM 5388/1	Schiebrad Z=19	Roue à coulisse 19 dents	Pignone scorrevole	14
AM 5389/1	Stirnrad Z=28	Roue cylindrique 28 dents	Ingranaggio cilindrico	16
AM 5390/1	Doppelrad Z=21/28 AM 15	R. dentée double AM 15	Ingranaggio doppio AM 15	16
AM 5391/1	Kupplungswelle AM 15	Arbre d'embrayage AM 15	Albero d'innesto AM 15	14
AM 5393/1	Dichtungsring	Joint d'étanchéité	Guarnizione	13
AM 5407/1	Dichtungsring	Joint d'étanchéité	Guarnizione	13
AM 5779/1	Doppelrückstrahler	Réflecteur double	Riflettore doppio	17
6004	Radialkugellager 20/42×12	Roulement à billes	Cuscinetto a sfere	14
6005	Radialkugellager 25/47×12	Roulement à billes	Cuscinetto a sfere	14
6006	Radialkugellager 30/55×13	Roulement à billes	Cuscinetto a sfere	14
6200	Radialkugellager 10/30×9	Roulement à billes	Cuscinetto a sfere	16
6205	Radialkugellager 25/52×15	Roulement à billes	Cuscinetto a sfere	13
6206	Radialkugellager 30/62×16	Roulement à billes	Cuscinetto a sfere	13
6300	Radialkugellager 10/35×11	Roulement à billes	Cuscinetto a sfere	16
6304	Radialkugellager 20/52×15	Roulement à billes	Cuscinetto a sfere	14
AM 6450/1	Hülse	Douille	Bussola	13
AM 7305/1	Kupplungswelle AM 15a	Arbre d'embr. AM 15a	Albero d'innesto AM 15a	14
AM 7306/1	Stufenrad AM 15a	Roue double AM 15a	Ingran. doppio AM 15a	16
AM 7307/1	Schiebrad AM 15a	Roue à coulisse AM 15a	Pignone scorrev. AM 15a	14
AM 7308/1	Stirnrad AM 15a	Roue cylindrique AM 15a	Ingran. cilindrico AM 15a	14
AM 7681/1	Unterlagscheibe 10,5/32×2,5	Rondelle	Ranella	14
AM 8111/1	Lagerbüchse	Douille	Bussola	13
AM 8112/1	Unterlagscheibe	Rondelle	Ranella	13
AM 8113/1	Lagerhülse	Douille	Bussola	13
AM 8117/1	Lager	Palier	Cuscinetto	13
AM 8130/1	Lagerschale	Coussinet	Cuscinetto	13
AM 8340/1	Scheibe	Disque	Disco	13
AM 8366/1	Schwinger	Oscillateur	Oscillatore	13
AM 8367/1	Lagerschale	Coussinet	Cuscinetto	13
AM 8369/1	Schwingblech	Tôle oscillante	Lamiera oscillante	13
AM 8609/1	Halter	Support	Supporto	13

AM 8645/1	Antriebsnabe	Moyeu de commande	Mozzo di comando	15
AM 8647/1	Fahrrachse	Essieu	Asse delle ruote	15
AM 8651/1	Schild	Plaque	Placchetta	18
AM 8655/1	Doppelrad	Roue dentée double	Ingranaggio doppio	14
AM 8657/1	Schiebrad	Roue à coulisse	Pignone scorrevole	14
AM 8658/1	Getriebekastendeckel	Couvercle	Coperchio	14
AM 8659/1	Zapfwellengehäuse	Carter prise de force	Carter presa di forza	14

Normbezeichnungen

Signification des normes

Significato delle norme

N	238	Unterlagscheiben	Rondelles	Ranelle
N	265	Ausgleichscheiben	Rondelles	Ranelle
DIN	177	Stahldraht	Fil d'acier	Filo d'acciaio
DIN	471	Sicherungsringe außen	Circlips extérieurs	Anelli di sicurezza esteriori
DIN	472	Sicherungsringe innen	Circlips intérieurs	Anelli di sicurezza interiori
DIN	564	Sechskantschrauben	Boulons 6 pans	Bulloni esagonali
DIN	910	Verschlußschrauben	Vis de vidange	Viti di chiusura
DIN	912	Zylinderschrauben	Vis à tête cylindrique	Viti a testa cilindrica
DIN	931	Sechskantschrauben	Boulons 6 pans	Bulloni esagonali
DIN	933	Sechskantschrauben	Boulons 6 pans	Bulloni esagonali
DIN	934	Sechskantmuttern	Ecrous 6 pans	Dadi esagonali
DIN	935	Kronenmuttern	Ecrous crénelés	Dadi a corona
DIN	936	Sechskantmuttern	Ecrous 6 pans	Dadi esagonali
DIN	939	Stiftschrauben	Goujons prisonniers	Viti prigioniere
DIN	1474	Steckerbstifte	Goupilles mi-coniques	Spine semi-coniche
DIN	1475	Knebelkerbstifte	Goupilles	Spine
DIN	1476	Halbrundkerbnägel	Goupilles cannelés	Spine
DIN	1481	Spannhülsen	Goupilles élastiques	Spine elastiche
DIN	2093	Tellerfedern	Rondelles élast. con.	Ranelle elastiche coniche
DIN	3760	Wellendichtringe	Joints d'arbre	Premi-stoppa elastici
DIN	5401	Kugel	Bille	Sfera
DIN	7603	Dichtringe	Anneaux en cuivre	Anelli di rame
DIN	7604	Verschlußschrauben	Vis de fermeture	Viti di chiusura
DIN	7980	Federringe	Rondelles-ressorts	Ranelle spaccate
VSM	12125	Zylinderschrauben	Vis à tête cylindrique	Viti a testa cilindrica
VSM	12252	Gewindestifte	Vis sans tête	Prigionieri
VSM	12731	Unterlagscheiben	Rondelles	Ranelle
VSM	12735	Unterlagscheiben	Rondelles	Ranelle
VSM	12740	Federringe	Rondelles-ressorts	Ranelle spaccate
VSM	12760	Splinten	Goupilles fendues	Coppiglie spaccate
VSM	13127	Flachrundnieten	Rivets à tête bombée	Ribattini a testa bombata
VSM	16107	Kugelgriffe	Pommes de poignée	Impugnature sferica
VSM	19338	Schmiernippel	Graisseurs	Ingrassatori

Zur Beachtung

Bei Bestellung von Ersatzteilen sind die Stückbezeichnung und die Stücknummer, evtl. dazu die Fabrikationsnummer anzugeben. Die Stücknummer findet man auf dem Stück selbst oder in dieser Ersatzteilliste. Die Fabrikationsnummer ist auf dem Schildchen am Kupplungsgehäuse eingeschlagen. Wer diese Angaben macht, kann darauf zählen, daß er die richtige Sendung prompt erhält. **Während eine einzige unklare Bestellung abgeklärt wird, werden Hunderte von klaren Bestellungen erledigt.**

Normale Schrauben, Splinten, Nieten, Unterlagscheiben sind in den Abbildungen mit der üblichen Normbezeichnung versehen; unmittelbar unter der Normalbezeichnung steht die Dimension. Diese Teile sind in jeder Eisenhandlung erhältlich. Die Bestellung muß sowohl die Normalbezeichnung (z. B. **DIN 931** für eine Sechskantschraube) als auch die Dimension (z. B. **M 6×30**=Gewinde, Durchmesser und Länge des Schaftes) enthalten.

A observer

En cas de commande de pièces de rechange, il y a lieu d'indiquer le numéro de la pièce ainsi que sa désignation, et éventuellement le numéro de fabrication de la machine. Vous trouverez le numéro de la pièce soit dans la liste des pièces de rechange, soit sur la pièce elle-même. Le numéro de fabrication est marqué sur la plaquette placée sur le carter d'embrayage. Le client qui se donne la peine de nous fournir ces indications pour passer commande, peut compter sur une exécution rapide et exacte. **Pendant le temps nécessaire à la mise au point d'une seule commande incomplète, des centaines d'autre commandes, correctement établies, sont exécutées.**

Les boulons, goupilles fendues, rondelles et rivets normaux sont indiqués avec les désignations officielles normalisées; la dimension se trouve immédiatement au-dessous de la désignation. Ces pièces peuvent être obtenues dans chaque commerce de fer. Toute commande doit contenir aussi bien la désignation normalisée (p. ex. **DIN 931** pour une vis à 6 pans) que la dimension (p. ex. **M 6×30**=filetage, diamètre et longueur sans tête).

Attenzione

Per l'ordinazione dei pezzi di ricambio basterà conoscere il numero del pezzo, come indicato in questa lista o prelevandolo dal pezzo stesso. Chi ordina i ricambi con l'aiuto di questa lista, sarà certo di ricevere i pezzi giusti.

Bulloni, rondelle, ribattini, ecc., sono indicati nelle figure con l'abituale designazione di norma, seguita dalle dimensioni. Per l'ordinazione bisogna quindi indicare la designazione di norma (p. es. **DIN 931** per un bullone esagonale) e la dimensione (p. es. **M 6×30**=filettatura, diametro e lunghezza senza testa).

E più conveniente comperare pezzi originali AEBI; essi sono sempre intercambiabili e durano più a lungo.

AEBI & CO AG MASCHINENFABRIK 3400 BURGDORF/SCHWEIZ

Telephon 034 - 2 33 01

Imprimé en Suisse

Garantiebedingungen

Wir garantieren für die Dauer von 12 Monaten, vom Datum der Lieferung an gerechnet, für einwandfreien Gang und für gutes Material. Für den Motor gilt die Garantie der Motorenfabrik gemäß den Angaben in der Gebrauchsanleitung.

Unsere Garantie beschränkt sich auf den kostenlosen Ersatz der von uns als fehlerhaft anerkannten Teile. Aufwendungen für Demontage und Montage sowie Transportkosten gehen zu Lasten des Auftraggebers. Die Garantie für einwandfreien Gang der Maschine setzt richtige Handhabung und angemessenen Unterhalt entsprechend unsern Betriebsvorschriften voraus.

Unsere Garantiepflicht erlischt:

- wenn durch Drittpersonen ohne unsere Einwilligung Änderungen an von uns gelieferten Maschinen vorgenommen werden;
- wenn mit unsern Maschinen zapfwellengetriebene Anbaugeräte verwendet werden (z. B. Bodenfräse, Triebachsanhänger u. ä. m.), die nicht von uns geliefert wurden;
- wenn andere als Originalersatzteile verwendet werden.

Die Garantie erstreckt sich nicht auf Schäden, die durch normale Abnutzung entstehen; sie erstreckt sich weder auf Verschleißteile noch auf Luftbereifungen, Batterien, elektrische Anlagen u. ä. m.

Conditions de garantie

Nous garantissons un fonctionnement impeccable et un matériel de bonne qualité durant 12 mois à dater de la livraison. Pour le moteur, nous appliquons la garantie du fabricant, selon les indications données dans le mode d'emploi.

Notre garantie est limitée à l'échange gratuit de pièces reconnues par nous défectueuses. Les frais de démontage, de montage et de transport vont à la charge du client. La garantie de bon fonctionnement n'est applicable que si la machine a été utilisée et entretenue correctement, selon les prescriptions du mode d'emploi.

La garantie cesse de nous engager:

- lorsque des modifications sont apportées à nos machines par des tiers, sans notre consentement;
- lorsque des outils de travail à prise de force autres que de notre fabrication (par ex. fraises de motoculteur, remorques à essieu-moteur, etc.) sont utilisés avec nos machines;
- lorsque d'autres pièces de rechange que nos pièces originales Aebi sont montées sur nos machines.

La garantie ne s'étend pas aux dommages provoqués par une usure normale; elle n'est applicable ni aux pièces d'usure, ni aux pneus, batteries, équipements électriques et autres.

Condizioni di garanzia

Diamo garanzia per la durata di 12 mesi, dalla consegna in poi, per il perfetto funzionamento delle nostre macchine e per il materiale. Per il motore vale la garanzia prescritta dal libretto d'istruzione delle relative fabbriche.

La nostra garanzia si limita alla sostituzione dei pezzi da noi riconosciuti difettosi. Spese di montaggio e smontaggio, come spese di trasporto vanno a carico del cliente. La garanzia per il buon funzionamento della macchina premette una manutenzione corretta, come prescritto dai nostri libretti d'istruzione.

I nostri obblighi di garanzia cessano:

- se vengono apportate delle modifiche alla macchina da terzi senza la nostra autorizzazione;
- se vengono accoppiate alle prese di forza macchine non fornite da noi, come p. e. fresa, rimorchio ad asse azionato, ecc.;
- se vengono montati pezzi di ricambio che non sono originali Aebi.

La garanzia esclude guasti dovuti al logoramento normale e esclude inoltre i pezzi di maggior consumo, i pneumatici e gli impianti elettrici.

AEBI & CO AG MASCHINENFABRIK 3400 BURGDORF/SCHWEIZ

Telephon 034 - 22 33 01