

シバウトラクタ

SHIBAURA TRACTOR

MODEL

SP1400・1440

SP1800・1840

SP2100・2140

部 品 表 PARTS LIST

昭和60年10月作成 OCTOBER, 1985

Verbreiding 374 066 080
olie kerring pomp 28x14x7
Snelgang 322 070 440



石川島芝浦機械株式会社

ISHIKAWAJIMA-SHIBAURA MACHINERY CO.,LTD.

バインダーNO.
BINDER NO.

ISP3006

パーツリストコード番号
PARTS LIST CODE NO.

300830311

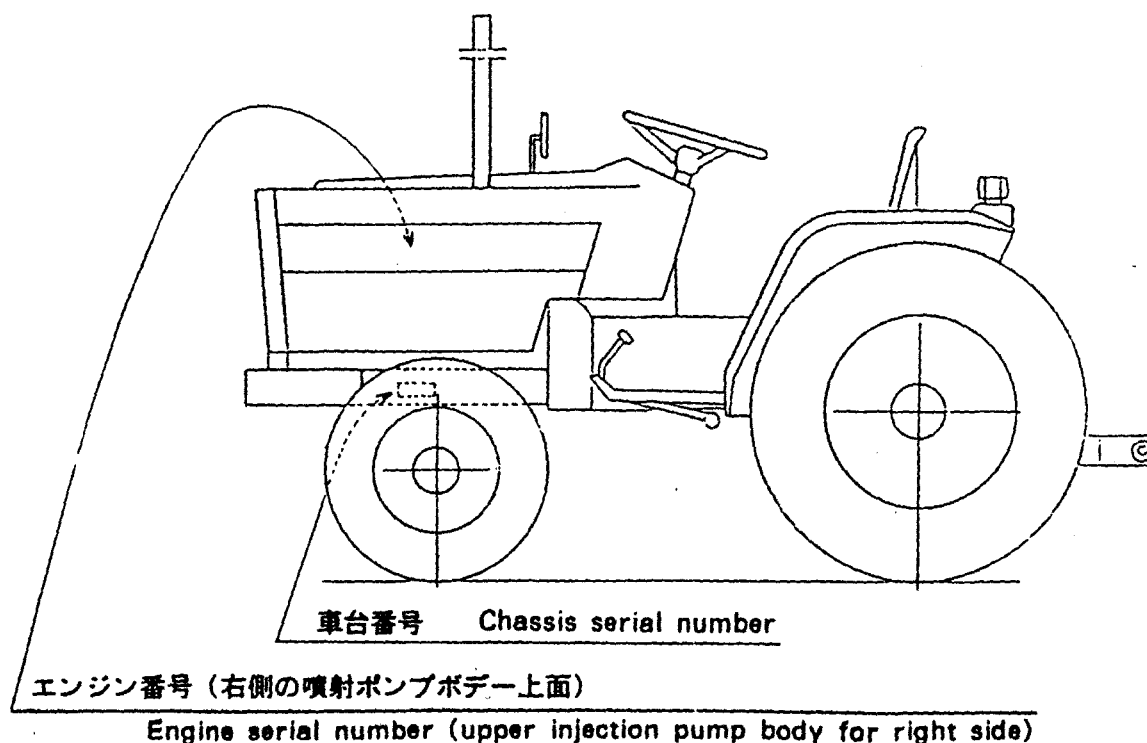
お し ら せ
Information

1. 搭載エンジン

Applicable engine model name

トラクタ	Tractor model	SP1400	SP1440	SP1800	SP1840	SP2100	SP2140
エンジン	Engine model	S723				S753	

2. エンジン関係の部品は、エンジン番号（製造番号；EN）でシャーシ、ボデー関係の部品は車台番号（製造番号）で管理されております。
Please confirm both engine serial number (abbreviation; EN) and chassis serial number, when you place a spare parts order.
3. 部品の右（R）左（L）は、運転席に座った状態により表現します。
L.H or R.H on a part name is indicated when a driver take a seat.
4. 打刻位置は下図のとおりです。
Each number is stamped at the following location.
5. 専用部品はEXC.の略号で示しています。
"EXC" is an abbreviation of "Exclusive parts."
(例) フランス専用部品 EXC.FRANCE=Exclusive parts for FRANCE.



Hydr pump x

UN 14x28x7



目

次

CONTENTS

エンジン	ENGINE
01. ラジエータ	RADIATOR 1-1
02. シリンダブロック	CYLINDER BLOCK 1-5
03. シリンダヘッド	CYLINDER HEAD 1-9
04. クランクシャフト, ピストン	CRANKSHAFT, PISTON 1-15
05. カムシャフト	CAMSHAFT 1-21
06. オイルポンプ, ウォータポンプ	OIL PUMP, WATER PUMP 1-23
07. タイミングギヤケース, ガバナ	TIMING GEAR CASE, GOVERNOR 1-29
08. インジェクションパイプ, フィードポンプ	INJECTION PIPE, FEED PUMP 1-33
09. インジェクションポンプ	INJECTION PUMP 1-37
10. ノズルアンドホルダ	NOZZLE AND HOLDER 1-41
11. オルタネータ	ALTERNATOR 1-43
11A. オルタネータ	ALTERNATOR 1-45
12. スターティングモータ	STARTING MOTOR 1-47
12A. スターティングモータ	STARTING MOTOR 1-49
13. エアクリーナ	AIR CLEANER 1-51
14. マフラ	MUFFLER 1-53
シャーシ, ボデー	CHASSIS, BODY
21. 前輪受, バッテリ	FRONT AXLE SUPPORT, BATTERY 1-55
21A. 前輪受, バッテリ	FRONT AXLE SUPPORT, BATTERY 1-59
22. フロントマスク, ボンネット	FRONT MASK, BONNET 1-63
23. フロントアクスル (二輪駆動)	FRONT AXLE (2WD) 1-69
24. フロントアクスル (四輪駆動)	FRONT AXLE (4WD) 1-73



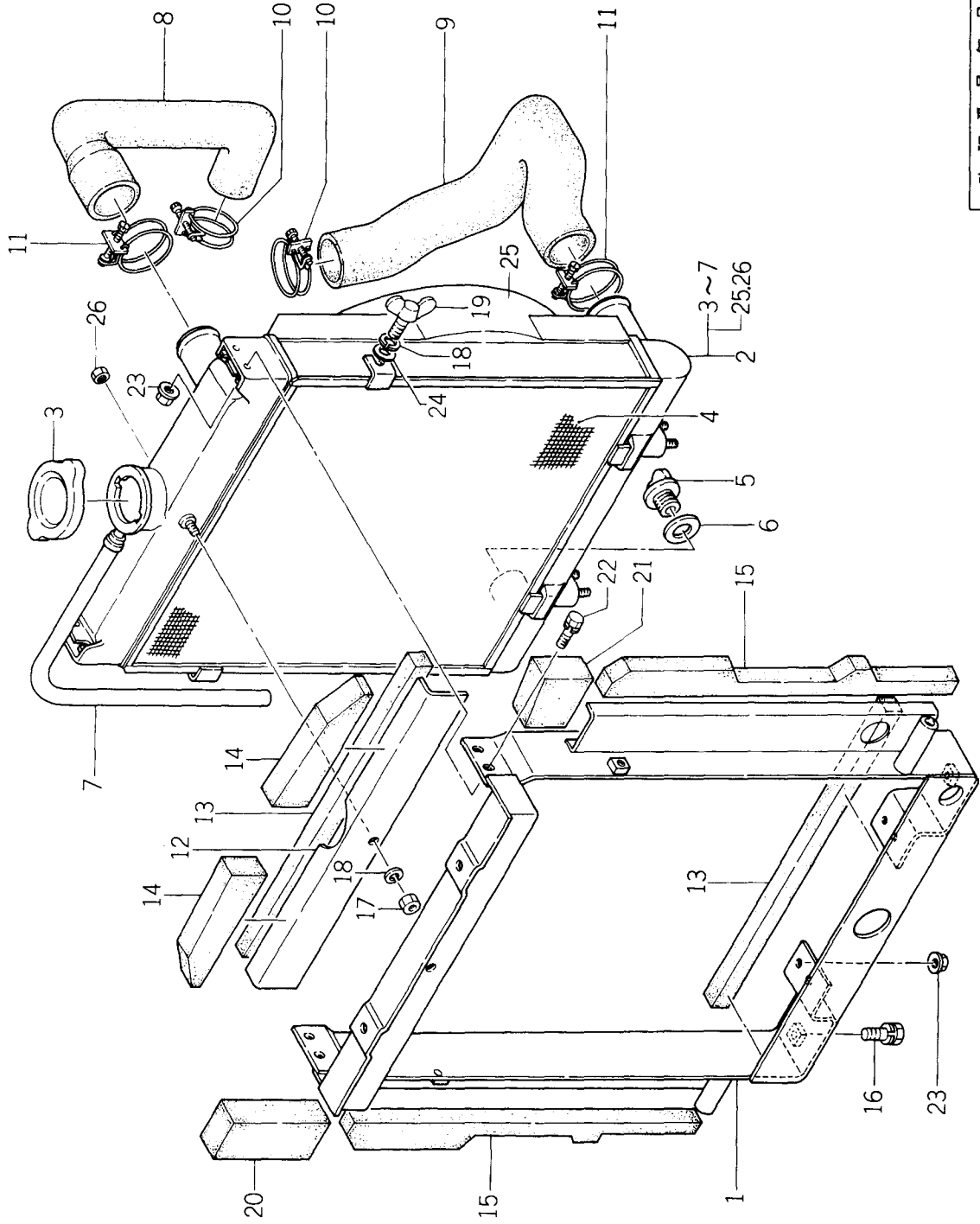
24A.	フロントアクスル (四輪駆動)	FRONT AXLE (4WD)	1 - 79
25.	フロントデフ	FRONT DIFFERENTIAL	1 - 85
26.	クラッチ, フレーム	CLUTCH, FRAME	1 - 91
27.	ミッション (ドライブシャフト)	TRANSMISSION (DRIVE SHAFT)	1 - 95
28.	ミッション (メインシャフト)	TRANSMISSION (MAIN SHAFT)	1 - 101
28A.	ミッション (メインシャフト)	TRANSMISSION (MAIN SHAFT)	1 - 105
28B.	ミッション (メインシャフト)	TRANSMISSION (MAIN SHAFT)	1 - 109
29.	ミッション (カウンタシャフト)	TRANSMISSION (COUNTER SHAFT)	1 - 111
29A.	ミッション (微速)	TRANSMISSION (CREEP)	1 - 117
30.	ミッションケース, トレーラヒッチ	TRANSMISSION CASE, TRAILER HITCH	1 - 119
31.	デフ, デフロック	DIFF, DIFFERENTIAL LOCK	1 - 123
31A.	デフ, デフロック	DIFF, DIFFERENTIAL LOCK	1 - 125
32.	ホイールシャフトケース	WHEEL SHAFT CASE	1 - 129
33.	ブレーキ	BRAKE	1 - 133
34.	ミッション (P.T.O.)	TRANSMISSION (P.T.O.)	1 - 137
34A.	ミッション (P.T.O.)	TRANSMISSION (P.T.O.)	1 - 141
34B.	ミッション (P.T.O.)	TRANSMISSION (P.T.O.)	1 - 141A
35.	ステアリングケース	STEERING CASE	1 - 145
36.	コラムシフト, ステアリングホイール	COLUMN SHIFT, STEERING WHEEL	1 - 147
36A.	コラムシフト, ステアリングホイール	COLOMN SHIFT, STEERING WHEEL	1 - 151
37.	ダッシュボード	DASH BOARD	1 - 155
38.	アクセル	ACCEL	1 - 159
38A.	アクセル	ACCEL	1 - 161



39.	フェンダ, シート	FENDERS, SEAT	1-165
39A.	フェンダ	FENDERS	1-169
39B.	シート	SEAT	1-175
40.	ペダル, ステップ	PEDALS, STEPS	1-177
40A.	ペダル, ステップ	PEDALS, STEPS	1-181
41.	遮風板, ホーン, 燃料フィルタ	PLATE, HORN AND FUEL FILTER	1-187
42.	燃料タンク	FUEL TANK	1-191
43.	油圧ポンプ, 配管	HYDRAULIC PUMP, PIPING	1-195
44.	シリンダーケース	CYLINDER CASE	1-199
45.	メカニカルコントロール	MECHANICAL CONTROL	1-203
46.	ライトパッケージ	LIGHTING PACKAGE	1-207
46A.	作業灯	WORK LAMP	1-211
47.	配線	WIRING	1-213
48.	配線 (フランス向)	WIRING FOR FRANCE	1-215
49.	前輪	FRONT WHEELS	1-217
50.	後輪	REAR WHEELS	1-219
51.	三点ヒッチ	THREE POINTS LINKAGE	1-223
52.	P. T. Oガード	P.T.O GUARD	1-229
53.	銘板 (英語)	NAME PLATE (ENGLISH)	1-231
54.	銘板 (仏語)	NAME PLATE (FRENCH)	1-235
55.	コード番号索引	CODE NO. INDEX	1-239



ラジエータ
01. RADIATOR



バインダー NO.
BINDER NO.
ISP3006

改訂番号 年月 No.9-1987年, 8月
SUPPLEMENT NO. No.9-AUGUST, 1987



ラジエータ 01. RADIATOR

管理コード

見出番号 REF. NO.	コード番号 CODE NO.	部品名 PART NAME	個数 Qty							注文単位 Min Qty	備考 REMARKS
			SP 1400	SP 1440	SP 1800	SP 1840	SP 2100	SP 2140			
1	310300400	ラジエータササエ	1	1	1	1	1	1	1	1	(a)
1	310300401	ラジエータササエ	1	1	1	1	1	1	1	1	(b)
2	310100420	ラジエータ ASS'Y	1	1	1	1	1	1	1	1	(a)
2	310100421	ラジエータ ASS'Y	1	1	1	1	1	1	1	1	(b)
3	310110010	キャップ	1	1	1	1	1	1	1	1	(a)
4	310140200	ボウチュウアミ	1	1	1	1	1	1	1	1	(b)
4	310140201	ボウチュウアミ	1	1	1	1	1	1	1	1	
5	310130070	ドレーンコック	1	1	1	1	1	1	1	5	
6	310190090	ドレーンコックシート	1	1	1	1	1	1	1	10	
7	310120110	オーバーフローチューブ	1	1	1	1	1	1	1	5	
8	310160710	ラジエータホース	1	1	1	1	1	1	1	1	
9	310160720	ラジエータホース	1	1	1	1	1	1	1	1	
10	067100038	ホースバンド; φ38	2	2	2	2	2	2	2	5	
11	067100046	ホースバンド; φ46	2	2	2	2	2	2	2	5	
12	310350150	シャフウバン	1	1	1	1	1	1	1	1	
13	398130780	スポンジ	2	2	2	2	2	2	2	5	
14	398130790	スポンジ	2	2	2	2	2	2	2	5	
15	398130770	スポンジ	2	2	2	2	2	2	2	5	
16	011300816	ボルト	2	2	2	2	2	2	2	10	
17	020100006	ナット	1	1	1	1	1	1	1	10	
18	027100006	スプリングワッシャ	3	3	3	3	3	3	3	10	
19	014110610	チョウボルト	2	2	2	2	2	2	2	10	
20	398130800	スポンジ	1	1	1	1	1	1	1	5	
21	398130810	スポンジ	1	1	1	1	1	1	1	5	
22	011150514	ボルト	4	4	4	4	4	4	4	10	
23	020109078	ナット	8	8	8	8	8	8	8	10	
24	026100006	ワッシャ	2	2	2	2	2	2	2	10	
25	310190400	シュラウド	1	1	1	1	1	1	1	10	(b)
26	310190410	ナット	1	1	1	1	1	1	1	10	(b) USE SHROUD

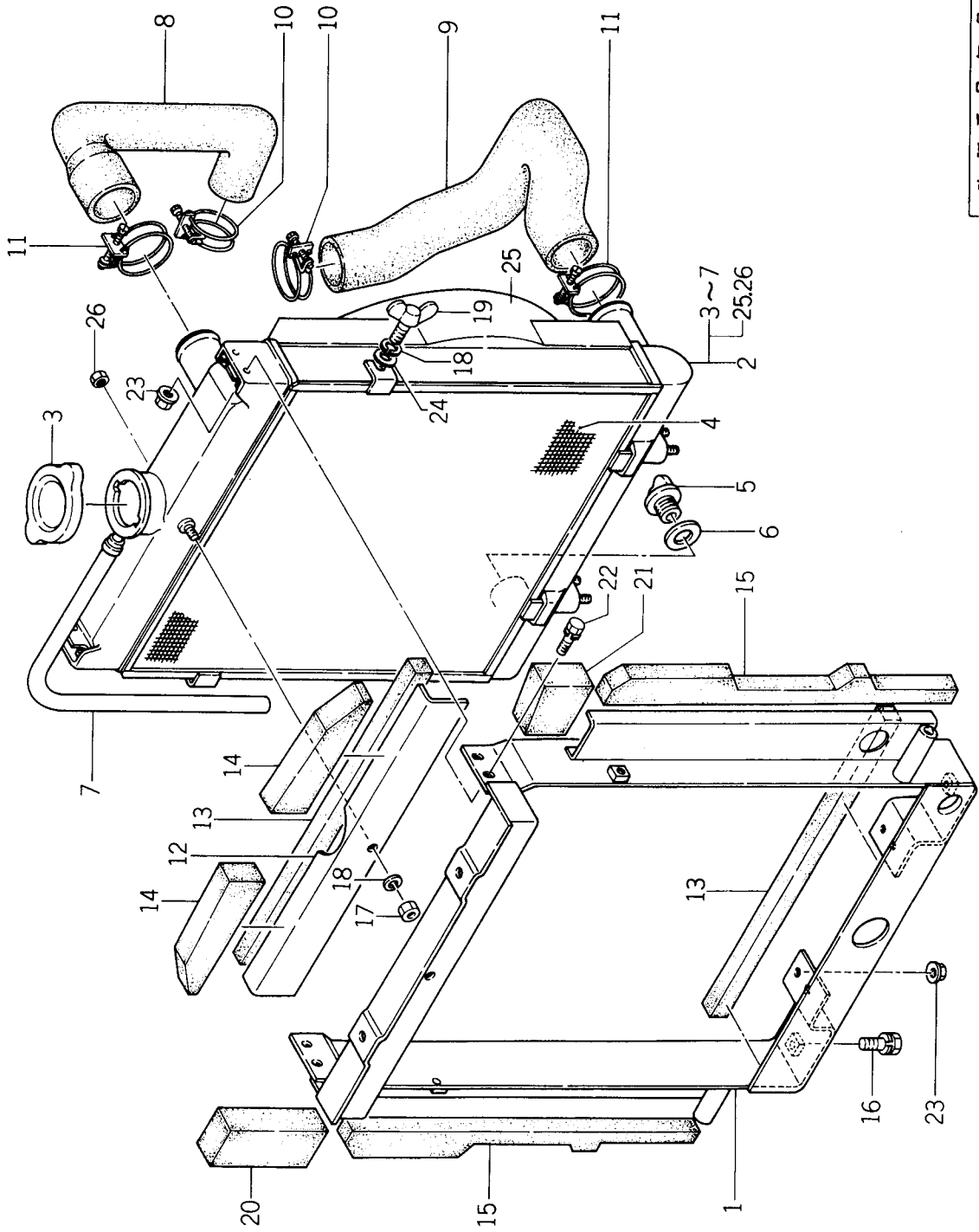
(1 - 2)

改訂番号 年月 No. 9 - 1987年, 8月
SUPPLEMENT NO. No. 9 - AUGUST, 1987

バインダー NO. BINDER NO. I SP 3006



ラジエータ
01. RADIATOR



バインダ- NO.
BINDER NO.
ISP3006

改訂番号 年月 No.9-1987年, 8月
SUPPLEMENT NO. No.9-AUGUST, 1987



ラジエータ
01. RADIATOR

管理コード

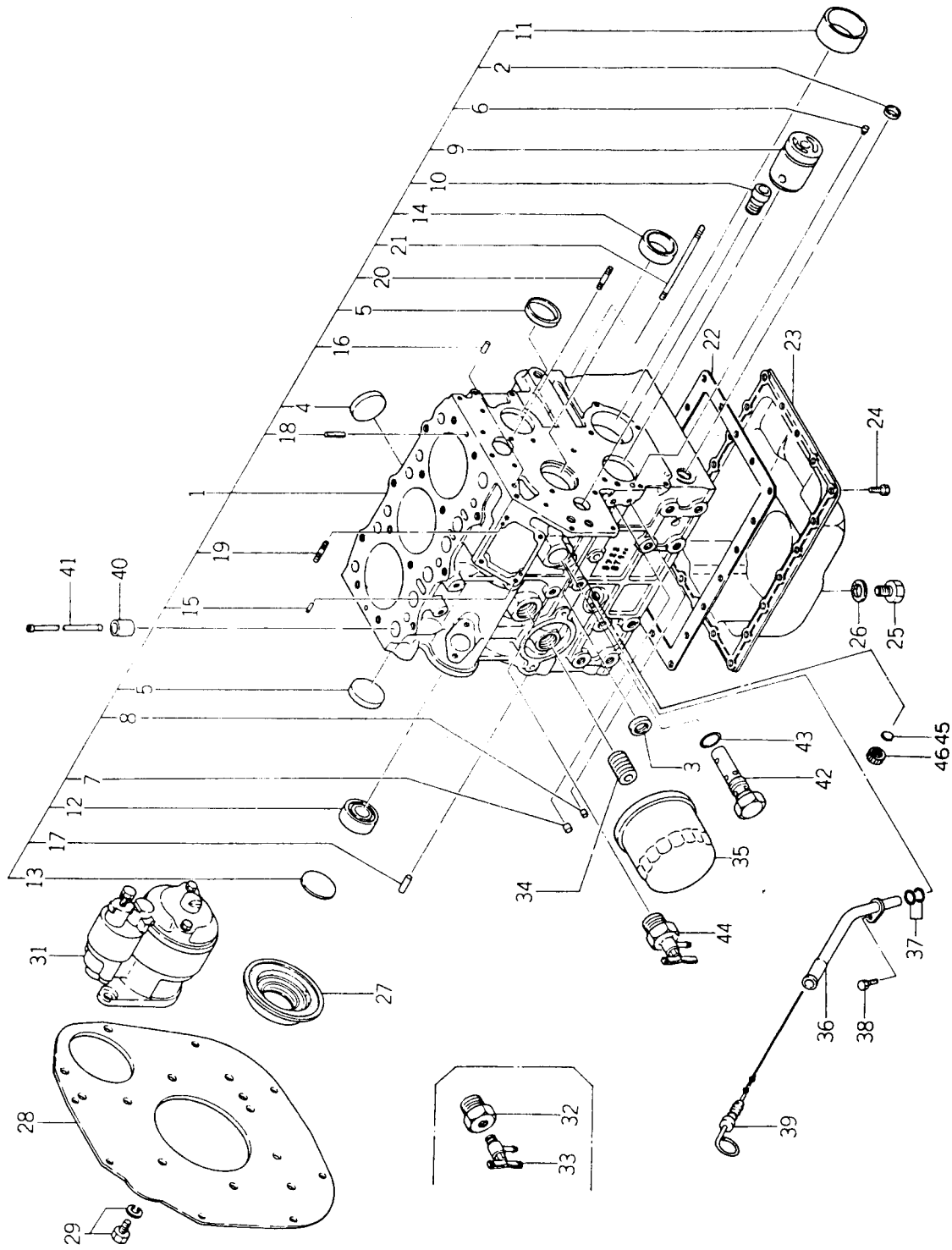
見出番号 REF. NO.	コード番号 CODE NO.	部品名 PART NAME	個数 Q'ty						注文単位 Min. Q'ty	備考 REMARKS
			SP	SP	SP	SP	SP	SP		
		(a)	1400	1440	1800	1840	2100	2140		
	SP1400	(b)								
	SP1440	10001~								
	SP1800	10001~								
	SP1840	~10032								
	SP2100	~10241								
	SP2140	11001~								
		11001~								

バインダー
BINDER NO.
I SP3006

改訂番号年月
SUPPLEMENT NO.



02. シリンダブロック
CYLINDER BLOCK



バインダー NO.
BINDER NO.
ISP3006

改訂番号年月
SUPPLEMENT NO.



02. シリンダブロック
CYLINDER BLOCK

管理コード

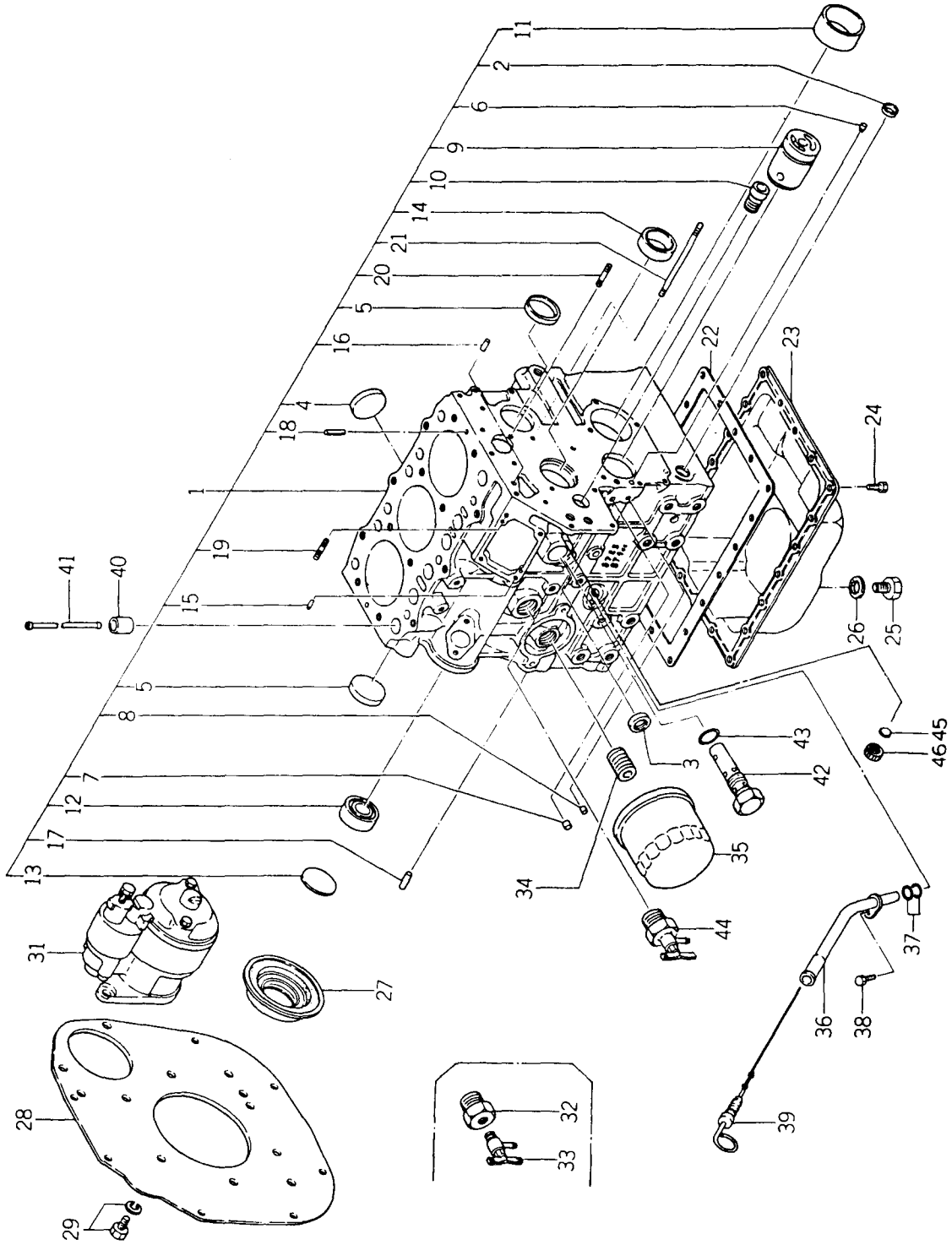
見出 番号 REF.NO.	コード番号 CODE NO.	部 品 名 称 PART NAME	個					数 Qty		注 文 単 位 Min.Qty	備 考 REMARKS
			SP 1400	SP 1440	SP 1800	SP 1840	SP 2100	SP 2140			
1	110106770	シリンダブロック COMPL	1					1	1	1	~EN13716
1	110106771	シリンダブロック COMPL						1	1	1	EN13717 ~
1	110106705	シリンダブロック COMPL			1	1					(a)
1	110106706	シリンダブロック COMPL		1	1	1					(b)
1	110106700	シリンダブロック COMPL	1	1	1	1					(c)
1	110106701	シリンダブロック COMPL	1	1	1	1					
2	064200015	シーリングキャップ	1	1	1	1		1	1	1	
3	064200025	シーリングキャップ	1	1	1	1		1	1	1	
4	064200035	シーリングキャップ	2	2	2	2		2	2	2	
5	064200040	シーリングキャップ	2	2	2	2		2	2	2	
6	198466050	メクラセン	1	1	1	1		1	1	1	
7	198466030	メクラセン	4	4	4	4		4	4	4	
8	198466010	メクラセン	4	4	4	4		4	4	4	
9	165296080	アイドルギヤシャフト			1	1				1	
9	165296081	アイドルギヤシャフト			1	1				1	
10	198517090	ブッシュ	1	1	1	1		1	1	1	
11	198517080	ブッシュ; S.T.D.	1	1	1	1		1	1	1	
11	198517084	ブッシュ; U.S. 0.25	1	1	1	1		1	1	1	
11	198517087	ブッシュ; U.S. 0.50	1	1	1	1		1	1	1	
12	040106203	ベアリング	1	1	1	1		1	1	1	
13	064100045	エキスパンションプラグ	1	1	1	1		1	1	1	
14	042303015	ベアリング	1	1	1	1		1	1	1	
15	030500410	ノックピン	2	2	2	2		2	2	2	
16	030500616	ノックピン	2	2	2	2		2	2	2	
17	030501025	ノックピン	2	2	2	2		2	2	2	
18	030309005	スプリングピン	2	2	2	2		2	2	2	
19	012110620	スタッドボルト	2	2	2	2		2	2	2	
20	012100635	スタッドボルト	1	1	1	1		1	1	1	
21	012100660	スタッドボルト	1	1	1	1		1	1	1	
22	110996490	ガスケット	1	1	1	1		1	1	1	

改訂番号 年月 No.9-1987年, 8月
SUPPLEMENT NO. No.9-AUGUST, 1987

バインダー NO. 1SP3006
BINDER NO.



02. シリンダブロック
CYLINDER BLOCK



バインダー NO.
BINDER NO.
ISP3006

(1-7)

改訂番号 年 月
SUPPLEMENT NO.



シリンダブロック
02. CYLINDER BLOCK

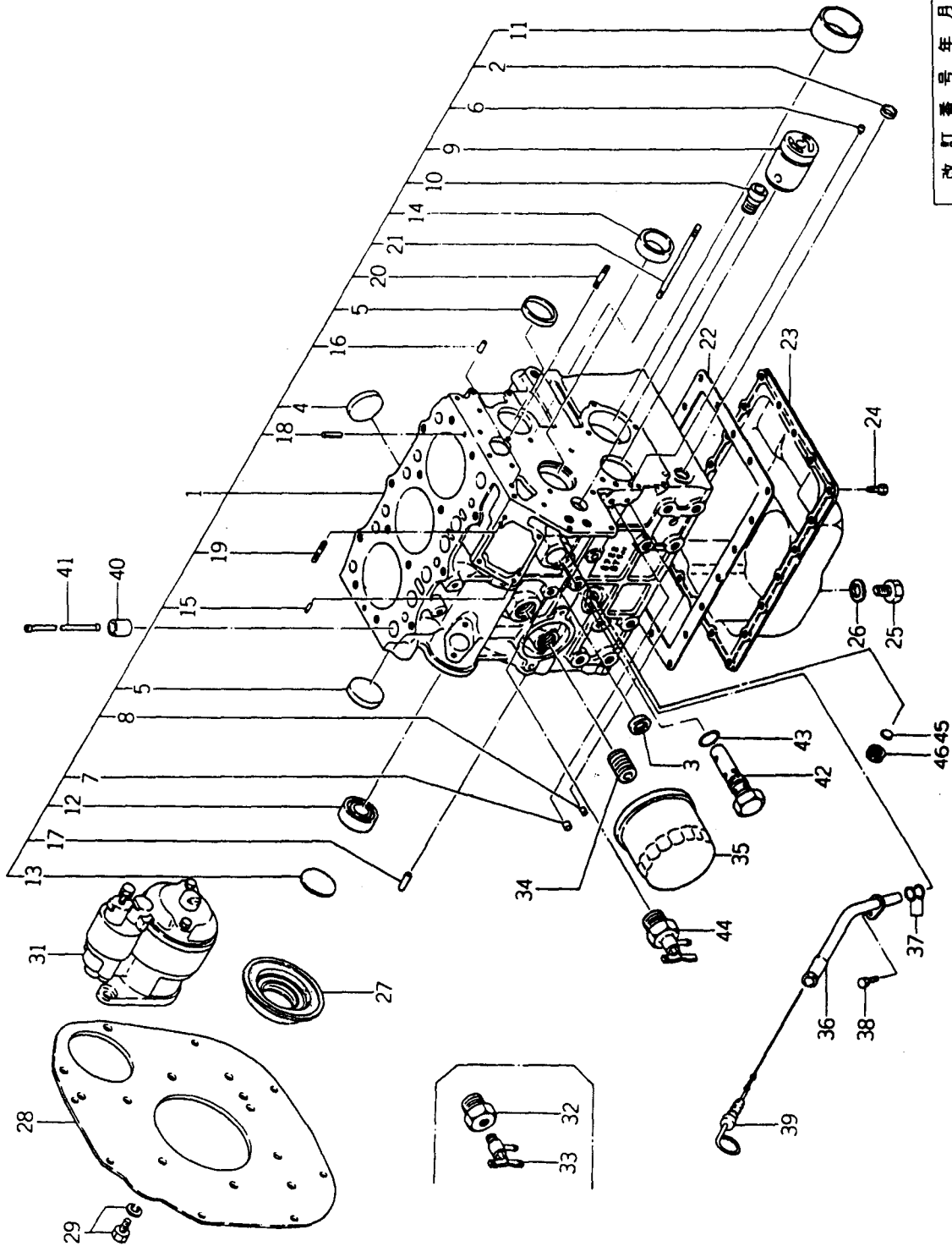
管理コード

見出番号 REF.NO	コード番号 CODE NO.	部品名 PART NAME	個数 Qty										注文単位 Min.Q'ty	備考 REMARKS				
			SP 1400	SP 1440	SP 1800	SP 1840	SP 2100	SP 2140	SP 1400	SP 1440	SP 1800	SP 1840			SP 2100	SP 2140		
22	110996491	ガスケット	1	1	1	1	1	1	1	1	1	1	1	1	1	1		
23	110706475	オイルパン COMPL	1	1	1	1	1	1	1	1	1	1	1	1	1	1		(a) 1988年2月
23	110706470	オイルパン COMPL	1	1	1	1	1	1	1	1	1	1	1	1	1	1		(d)
24	010109235	ボルト	20	20	20	20	20	20	20	20	20	20	20	20	20	20		
25	010401212	ボルト	1	1	1	1	1	1	1	1	1	1	1	1	1	1		
26	025100012	シールワッシャ	1	1	1	1	1	1	1	1	1	1	1	1	1	1		
27	198636080	オイルシール	1	1	1	1	1	1	1	1	1	1	1	1	1	1		
28	110366245	リヤブプレート	1	1	1	1	1	1	1	1	1	1	1	1	1	1		(a)
28	110366240	リヤブプレート	1	1	1	1	1	1	1	1	1	1	1	1	1	1		(d)
29	011311020	ボルト	8	8	8	8	8	8	8	8	8	8	8	8	8	8		
31	185086340	スターティングモータ ASS'Y	1	1	1	1	1	1	1	1	1	1	1	1	1	1		
31	185086321	スターティングモータ ASS'Y	1	1	1	1	1	1	1	1	1	1	1	1	1	1		
32	198486770	ブッシング	1	1	1	1	1	1	1	1	1	1	1	1	1	1		
33	198736052	コック	1	1	1	1	1	1	1	1	1	1	1	1	1	1		
34	140546020	ジョイント	1	1	1	1	1	1	1	1	1	1	1	1	1	1		
35	140516160	オイルフィルタ COMPL	1	1	1	1	1	1	1	1	1	1	1	1	1	1		
36	110756070	ゲージガイド COMPL	1	1	1	1	1	1	1	1	1	1	1	1	1	1		
37	052100100	オリング; P10	2	2	2	2	2	2	2	2	2	2	2	2	2	2		
38	011140612	ボルト	1	1	1	1	1	1	1	1	1	1	1	1	1	1		
39	198416270	レベルゲージ COMPL	1	1	1	1	1	1	1	1	1	1	1	1	1	1		
40	120116090	タペット	6	6	6	6	6	6	6	6	6	6	6	6	6	6		
40	120116100	タペット	6	6	6	6	6	6	6	6	6	6	6	6	6	6		
41	120456200	プッシュロッド COMPL	6	6	6	6	6	6	6	6	6	6	6	6	6	6		
41	120456201	プッシュロッド COMPL	6	6	6	6	6	6	6	6	6	6	6	6	6	6		
42	140036110	リリーフバルブ ASS'Y	1	1	1	1	1	1	1	1	1	1	1	1	1	1		
42	140036111	リリーフバルブ ASS'Y	1	1	1	1	1	1	1	1	1	1	1	1	1	1		
43	052100150	オリング; P15	1	1	1	1	1	1	1	1	1	1	1	1	1	1		
44	198736120	コック	1	1	1	1	1	1	1	1	1	1	1	1	1	1		
45	120996060	ガスケット	1	1	1	1	1	1	1	1	1	1	1	1	1	1		
46	199376230	ナット	1	1	1	1	1	1	1	1	1	1	1	1	1	1		

改訂番号	年月	改訂番号	年月
1	SP3006	9	1987年 8月
SUPPLEMENT NO.		No.9 - AUGUST, 1987	



シリンダブロック
02. CYLINDER BLOCK



(1-8A)

サイリダ- BINDER NO.
ISP3006

改訂番号	年月	№.9-1987年, 8月
SUPPLEMENT NO.		№.9-AUGUST, 1987



02. シリンダブロック
CYLINDER BLOCK

管理コード

見出番号 REF. NO.	コード番号 CODE NO.	部 品 名 称 PART NAME	個 数 Q'ty				注 文 単 位 Min.Q'ty	備 考 REMARKS	
			SP	SP	SP	SP			
			1400	1440	1800	1840	2100	2140	
			(a)	(b)	(c)	(d)	(e)	(f)	
	SP1400・SP1440					EN12900~	~EN20210	EN20211 ~	
	SP1800・SP1840		~EN09478	EN09479~EN19874	~EN19875	EN09479~	~EN20176	EN20177 ~	
	SP2100・SP2140					EN6189~	~13950	EN13951 ~	

バインダー NO.
BINDER NO.
I SP 3 0 0 6

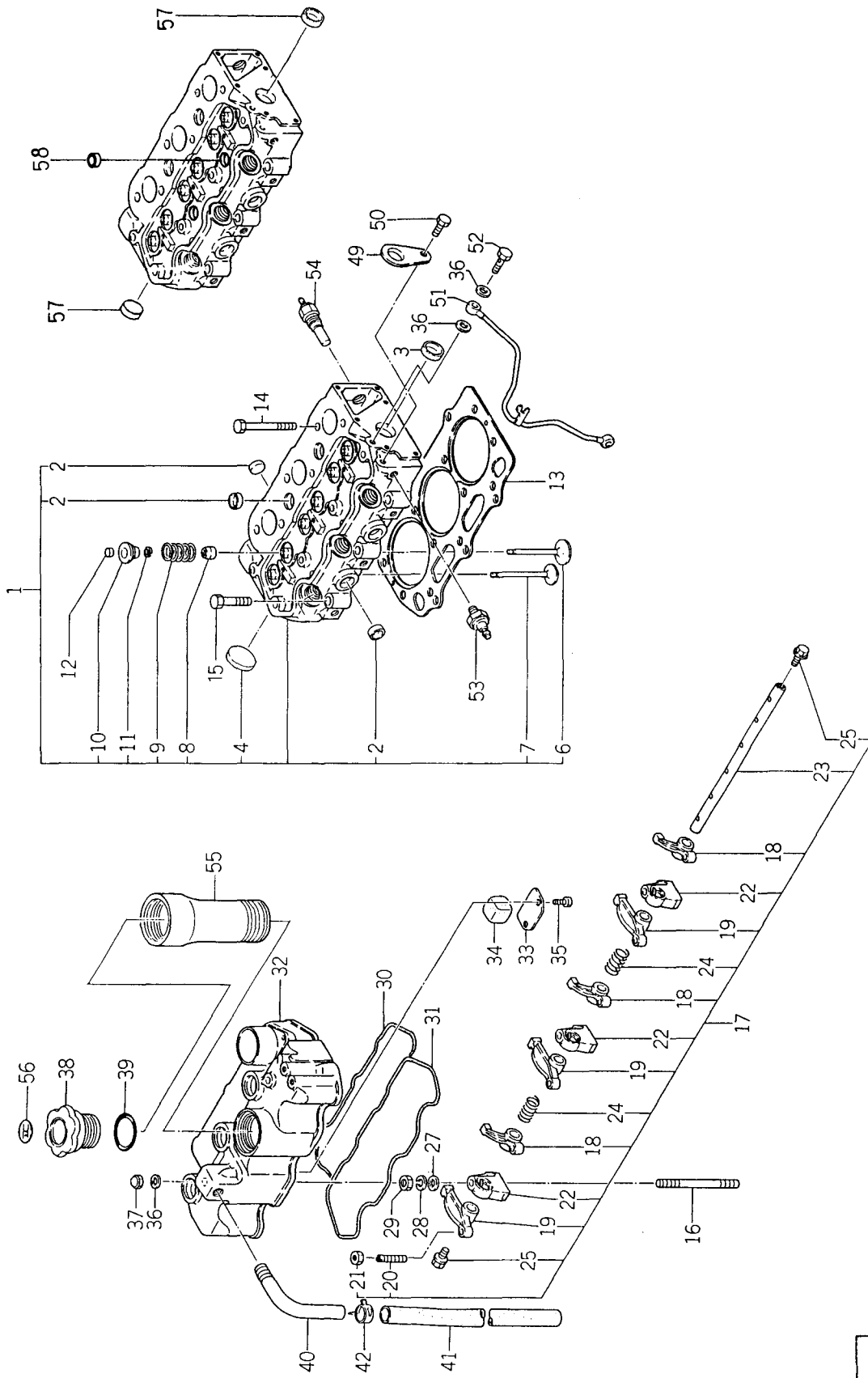
(1 - 8B)

改訂番号 年月
SUPPLEMENT NO.

No.9 - 1987年, 8月
No.9 - AUGUST, 1987



シリンダヘッド
03. CYLINDER HEAD



バインダー NO.
BINDER NO.
SP3006

改訂番号 年月 No.9-1987年, 8月
SUPPLEMENT NO. No.9-AUGUST, 1987



03. シリンダヘッド
CYLINDER HEAD

管理コード

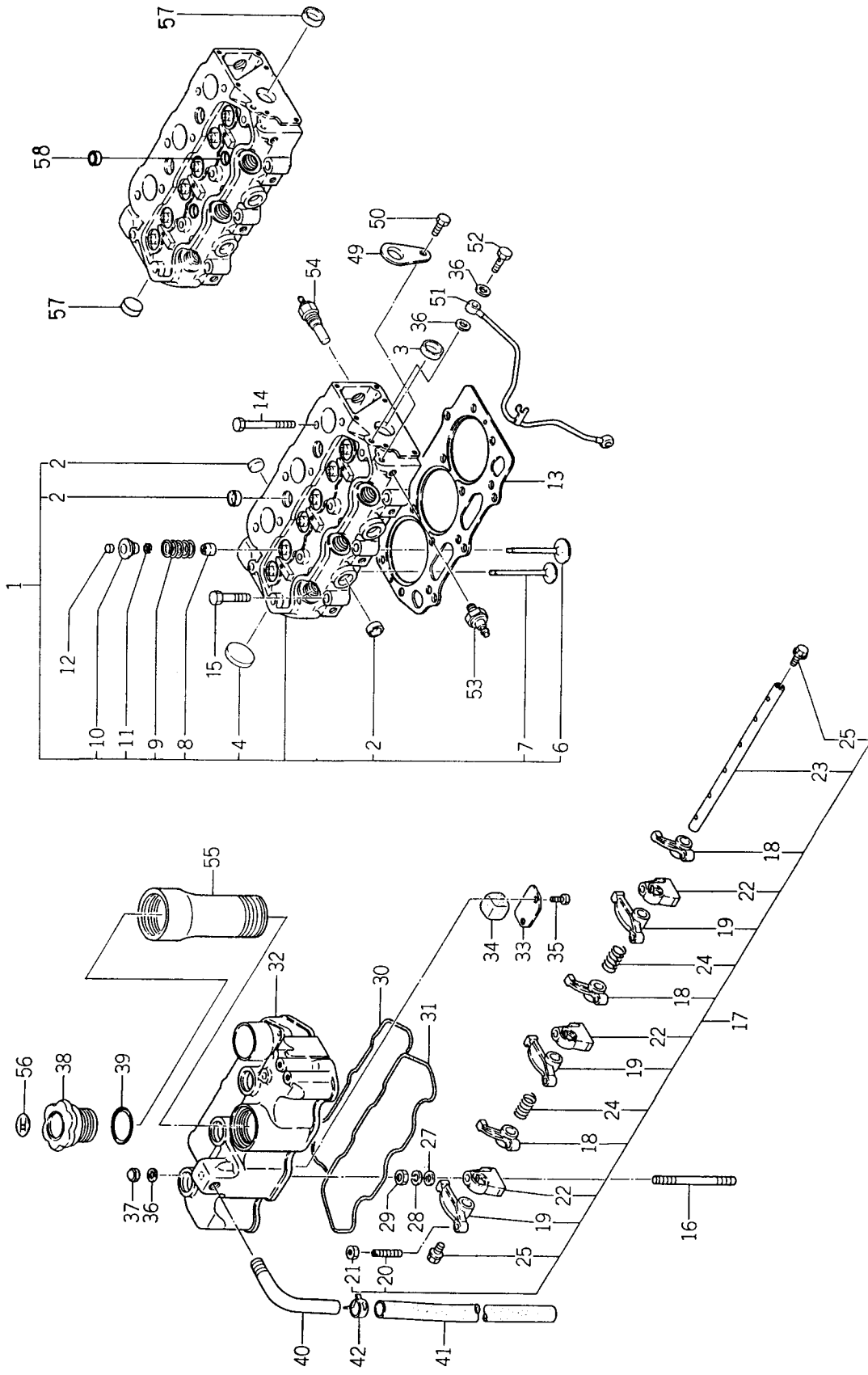
見出 番号 REF.NO	コード番号 CODE NO.	部 品 名 PART	部 品 名 NAME	個								数 Qty		注 文 単 位 Min.Q'ty	備 考 REMARKS	
				SP 1400	SP 1440	SP 1800	SP 1840	SP 2100	SP 2140	SP	SP					
1	111016585	シリンダヘッド ASS'Y	CYLINDER HEAD ASS'Y	1	1	1	1	1	1	1	1	1	1	1	1	~EN09478
1	111016586	シリンダヘッド ASS'Y	CYLINDER HEAD ASS'Y	1	1	1	1	1	1	1	1	1	1	1	1	(c)
1	111016631	シリンダヘッド ASS'Y	CYLINDER HEAD ASS'Y	1	1	1	1	1	1	1	1	1	1	1	1	(d) 供給時期
1	111016632	シリンダヘッド ASS'Y	CYLINDER HEAD ASS'Y	1	1	1	1	1	1	1	1	1	1	1	1	1988年2月
2	064200018	シーリングキャップ	SEALING CAP	6	6	6	6	6	6	6	6	6	6	6	6	(c)
3	064200025	シーリングキャップ	SEALING CAP	1	1	1	1	1	1	1	1	1	1	1	1	(c)
4	064200035	シーリングキャップ	SEALING CAP	1	1	1	1	1	1	1	1	1	1	1	1	(c)
6	120166240	インテイクバルブ	INTAKE VALVE	3	3	3	3	3	3	3	3	3	3	3	3	
7	120176250	エキゾーストバルブ	EXHAUST VALVE	3	3	3	3	3	3	3	3	3	3	3	3	
8	120406050	バルブガイドシール	VALVE GUIDE SEAL	6	6	6	6	6	6	6	6	6	6	6	6	
9	198216700	スプリング	SPRING	6	6	6	6	6	6	6	6	6	6	6	6	
10	120186080	リテーナ	RETAINER	6	6	6	6	6	6	6	6	6	6	6	6	
11	120226070	コッター	COTTER	12	12	12	12	12	12	12	12	12	12	12	12	
12	120216040	キャップ	CAP	6	6	6	6	6	6	6	6	6	6	6	6	
13	111146820	ヘッドガスケット; 1.1	HEAD GASKET; 1.1	1	1	1	1	1	1	1	1	1	1	1	1	
13	111146821	ヘッドガスケット; 1.1	HEAD GASKET; 1.1	1	1	1	1	1	1	1	1	1	1	1	1	
13	111146882	ヘッドガスケット; 1.1	HEAD GASKET; 1.1	1	1	1	1	1	1	1	1	1	1	1	1	
13	111146830	ヘッドガスケット; 1.2	HEAD GASKET; 1.2	1	1	1	1	1	1	1	1	1	1	1	1	
13	111146831	ヘッドガスケット; 1.2	HEAD GASKET; 1.2	1	1	1	1	1	1	1	1	1	1	1	1	
13	111146892	ヘッドガスケット; 1.2	HEAD GASKET; 1.2	1	1	1	1	1	1	1	1	1	1	1	1	
13	111146840	ヘッドガスケット; 1.3	HEAD GASKET; 1.3	1	1	1	1	1	1	1	1	1	1	1	1	
13	111146901	ヘッドガスケット; 1.3	HEAD GASKET; 1.3	1	1	1	1	1	1	1	1	1	1	1	1	
14	111136230	ヘッドボルト	HEAD BOLT	11	11	11	11	11	11	11	11	11	11	11	11	
15	111136240	ヘッドボルト	HEAD BOLT	3	3	3	3	3	3	3	3	3	3	3	3	
16	012109177	スタッドボルト	STUD BOLT	3	3	3	3	3	3	3	3	3	3	3	3	
17	120036201	ロッカーアーム ASS'Y	ROCKER ARM ASS'Y	1	1	1	1	1	1	1	1	1	1	1	1	(e)
17	120036202	ロッカーアーム ASS'Y	ROCKER ARM ASS'Y	1	1	1	1	1	1	1	1	1	1	1	1	(f)
18	120366151	ロッカーアーム; IN	ROCKER ARM; IN	3	3	3	3	3	3	3	3	3	3	3	3	(e)

改訂番号年月 No.9-1987年, 8月
SUPPLEMENT NO. No.9-AUGUST, 1987

バインダー
BINDER NO.
ISP3006



03. シリンダヘッド
CYLINDER HEAD



バインダー BINDER NO.
ISP3006

改訂番号 SUPPLEMENT NO.
年月 No. 9 - AUGUST, 1987
年月 No. 9 - 1987年, 8月

シリンダヘッド
CYLINDER HEAD

03.

管理コード

見出 番号 REF.NO.	コード番号 CODE NO.	部 品 PART	名 称 NAME	個						注 文 単位 Min.Q'ty	備 考 REMARKS
				SP 1400	SP 1440	SP 1800	SP 1840	SP 2100	SP 2140		
18	120366152	ロッカーアーム; IN	ROCKER ARM; IN	3	3	3	3	3	3		(f)
19	120366161	ロッカーアーム; EX	ROCKER ARM; EX	3	3	3	3	3	3		(e)
19	120366162	ロッカーアーム; EX	ROCKER ARM; EX	3	3	3	3	3	3		(f)
20	199486220	アジャストスクリュー	SCREW	6	6	6	6	6	6		
21	020109076	ナット	NUT	6	6	6	6	6	6		
22	120346170	ロッカーアームブラケット	ROCKER ARM BRACKET	3	3	3	3	3	3		
23	120316120	ロッカーアームシャフト	ROCKER ARM SHAFT	1	1	1	1	1	1		
24	198216780	スプリング	SPRING	2	2	2	2	2	2		
25	064609006	プラグ	PLUG	2	2	2	2	2	2		
26	030300325	スプリングピン	SPRING PIN	1	1	1	1	1	1		
27	026100008	ワッシャー	WASHER	3	3	3	3	3	3		
28	027100008	スプリングワッシャー	SPRING WASHER	3	3	3	3	3	3		
29	020100008	ナット	NUT	3	3	3	3	3	3		
30	111996270	ガスケット	GASKET	1	1	1	1	1	1		⌀
30	111996271	ガスケット	GASKET	1	1	1	1	1	1		
31	052109061	オリング	O-RING	1	1	1	1	1	1		
32	111216405	ヘッドカバー	HEAD COVER	1	1	1	1	1	1		(a)
32	111216400	ヘッドカバー	HEAD COVER	1	1	1	1	1	1		(b)
33	110666050	オイルストッパー	OIL STOPPER	1	1	1	1	1	1		
34	110666060	スチールウール	STEEL WOOL	1	1	1	1	1	1		
35	011140612	ボルト	BOLT	2	2	2	2	2	2		
36	198996060	ガスケット	GASKET	7	7	7	7	7	7		
37	024500008	キャップナット	CAP NUT	3	3	3	3	3	3		
38	198436010	キャップ	CAP	1	1	1	1	1	1		
39	052100400	オリング; P40	O-RING; P40	1	1	1	1	1	1		
40	110986345	パイプ	PIPE	1	1	1	1	1	1		(a)
40	110986340	パイプ	PIPE	1	1	1	1	1	1		(b)
41	068122560	ビニルチューブ	VINYL TUBE	1	1	1	1	1	1		
42	198346090	クリップ	CLIP	1	1	1	1	1	1		
49	195816310	ハンガー	HANGER	1	1	2	2	2	2		(a)

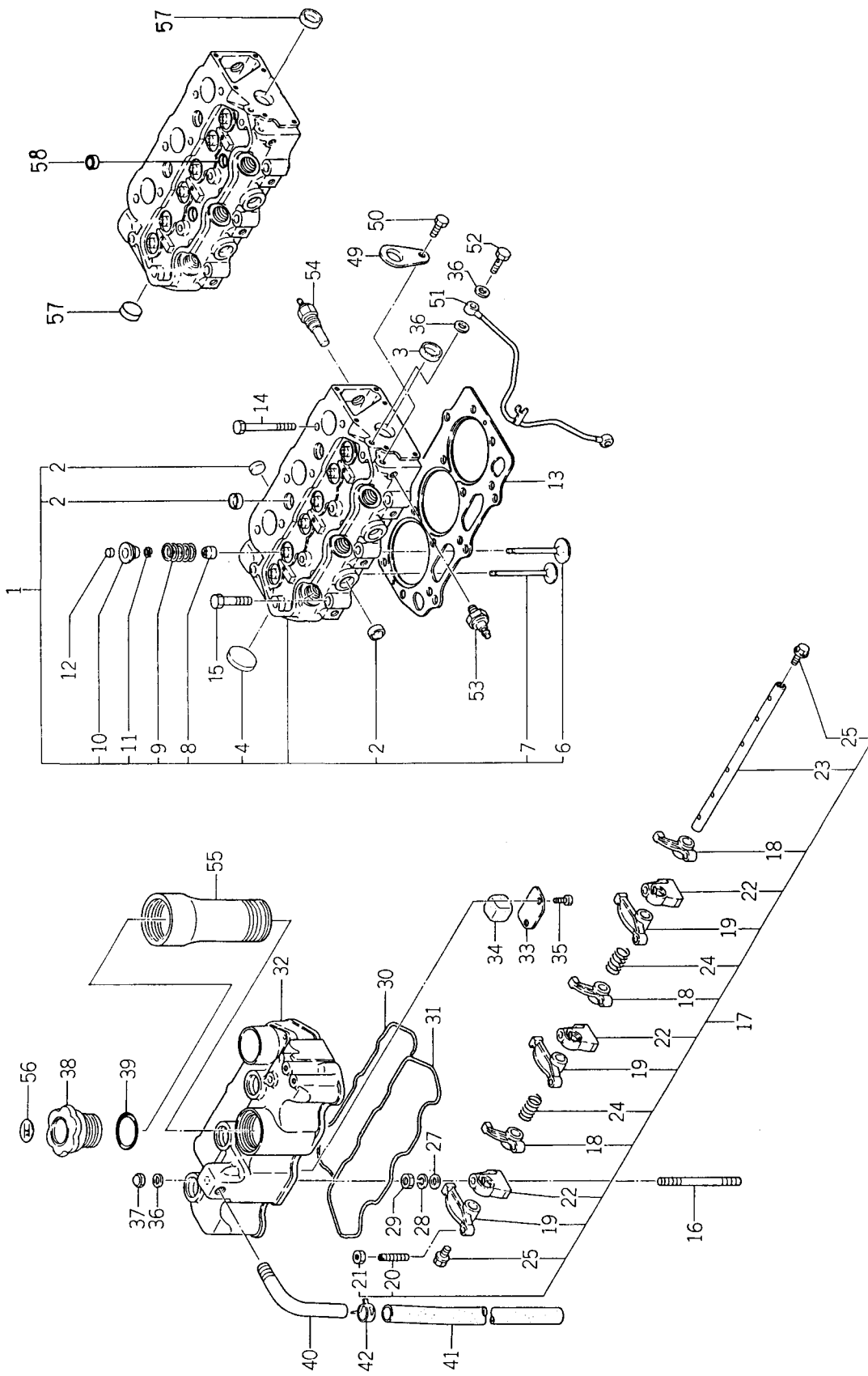
(1-12)

改訂番号 年月 No.9-1987年, 8月
SUPPLEMENT NO. No.9-AUGUST, 1987

バインダー
BINDER NO.
I S P 3 0 0 6



03. シリンダヘッド
CYLINDER HEAD



バインダ - NO.
BINDER NO.
ISP3006

改訂番号	年月	№9-1987年, 8月
SUPPLEMENT NO.		№9-AUGUST, 1987



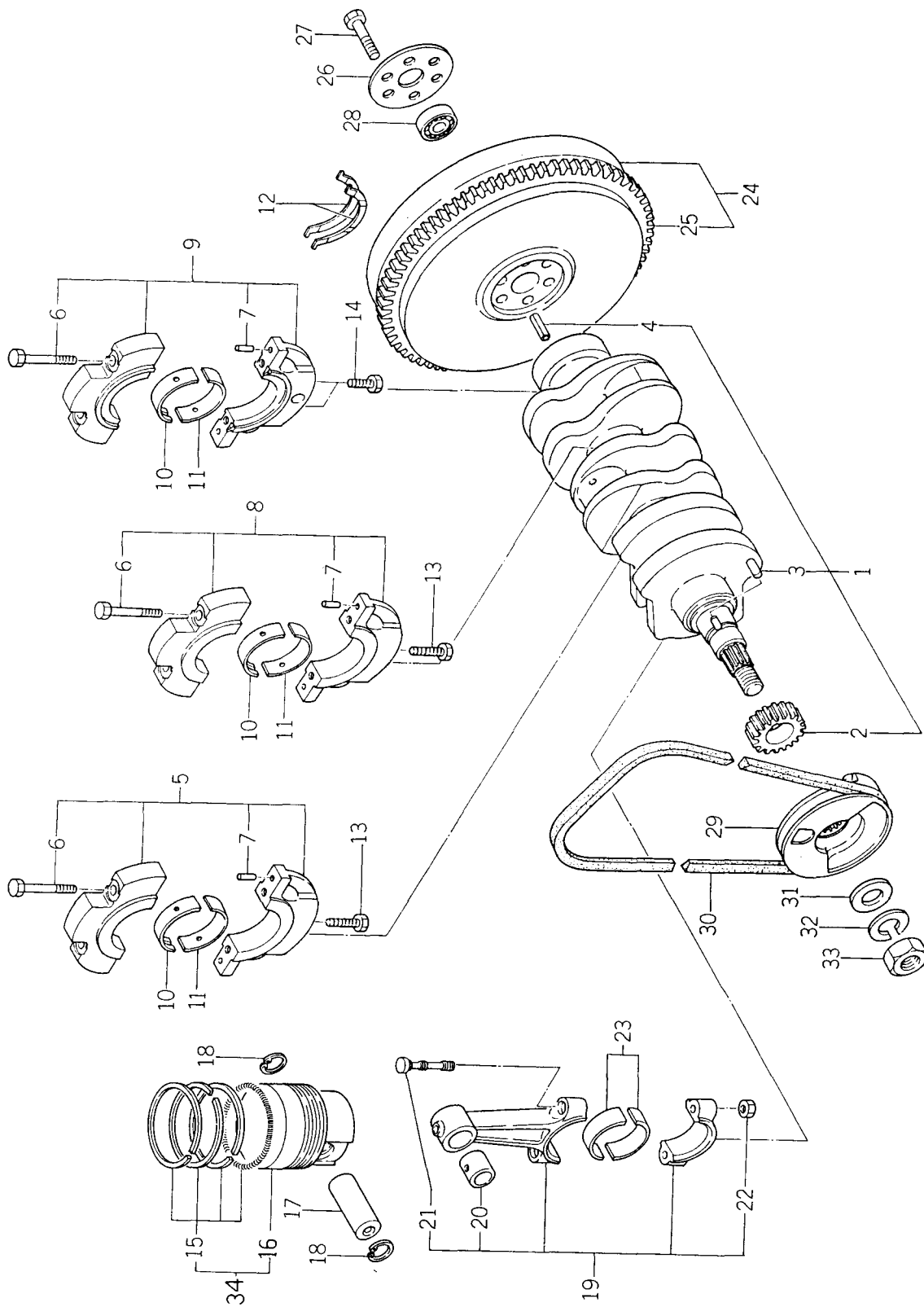
03. シリンダヘッド
CYLINDER HEAD

管理コード

見出番号 REF.NO.	コード番号 CODE NO.	部品名称		個数 Qty						注文単位 MinQty	備考 REMARKS	
		PART	NAME	SP 1400	SP 1440	SP 1800	SP 1840	SP 2100	SP 2140			
49	195816200	ハンガー	HANGER	2	2	2	2	2	2	2	1	(b)
50	011310816	ボルト	BOLT	2	2	2	2	2	2	2	10	
51	140606670	オイルパイプ COMPL	OIL PIPE COMPL	1	1	1	1	1	1	1	1	
52	198486780	アイボルト	BOLT	2	2	2	2	2	2	2	1	
53	185246060	マノコンタクト	OIL PRESSUER UNIT	1	1	1	1	1	1	1	1	
54	385720101	サーモスイッチ	SENSOR	1	1	1	1	1	1	1	1	
55	110466035	フィラパイプ	FILLER PIPE	1	1	1	1	1	1	1	1	φ
55	110466031	フィラパイプ	FILLER PIPE	1	1	1	1	1	1	1	1	
56	190196660	コーションプレート	CAUTION PLATE	1	1	1	1	1	1	1	1	(d)
57	064200030	シーリングキヤップ	SEARING CAP	2	2	2	2	2	2	2	1	(d)
58	064200015	シーリングキヤップ	SEARING CAP	2	2	2	2	2	2	2	2	(d)
				(a)	(b)	(c)	(d)	(e)	(f)			
SP1400・SP1440				EN12900 ~	EN19930	~EN19931 ~	EN19931 ~	~EN20210	EN20211 ~			
SP1800・SP1840				~EN09478	EN09479 ~	~EN19905	EN19906 ~	~EN20176	EN20177 ~			
SP2100・SP2140				EN6189 ~	EN6189 ~	~EN13753	EN13754 ~	~13950	EN13951 ~			
バインダー NO.												
BINDER NO.												
ISP3006												
				(1-14)				改訂番号 年月		No.10-1988年, 2月		
								SUPPLEMENT NO.		No.10-FEBRUARY, 1988		



04. クランクシャフト, ピストン
CRANK SHAFT, PISTON



(1 - 15)

ハインダー BINDER NO.
ISP3006

改訂番号 SUPPLEMENT NO.	年月 No.10 - FEBRUARY, 1988
	年月 No.10 - FEBRUARY, 1988



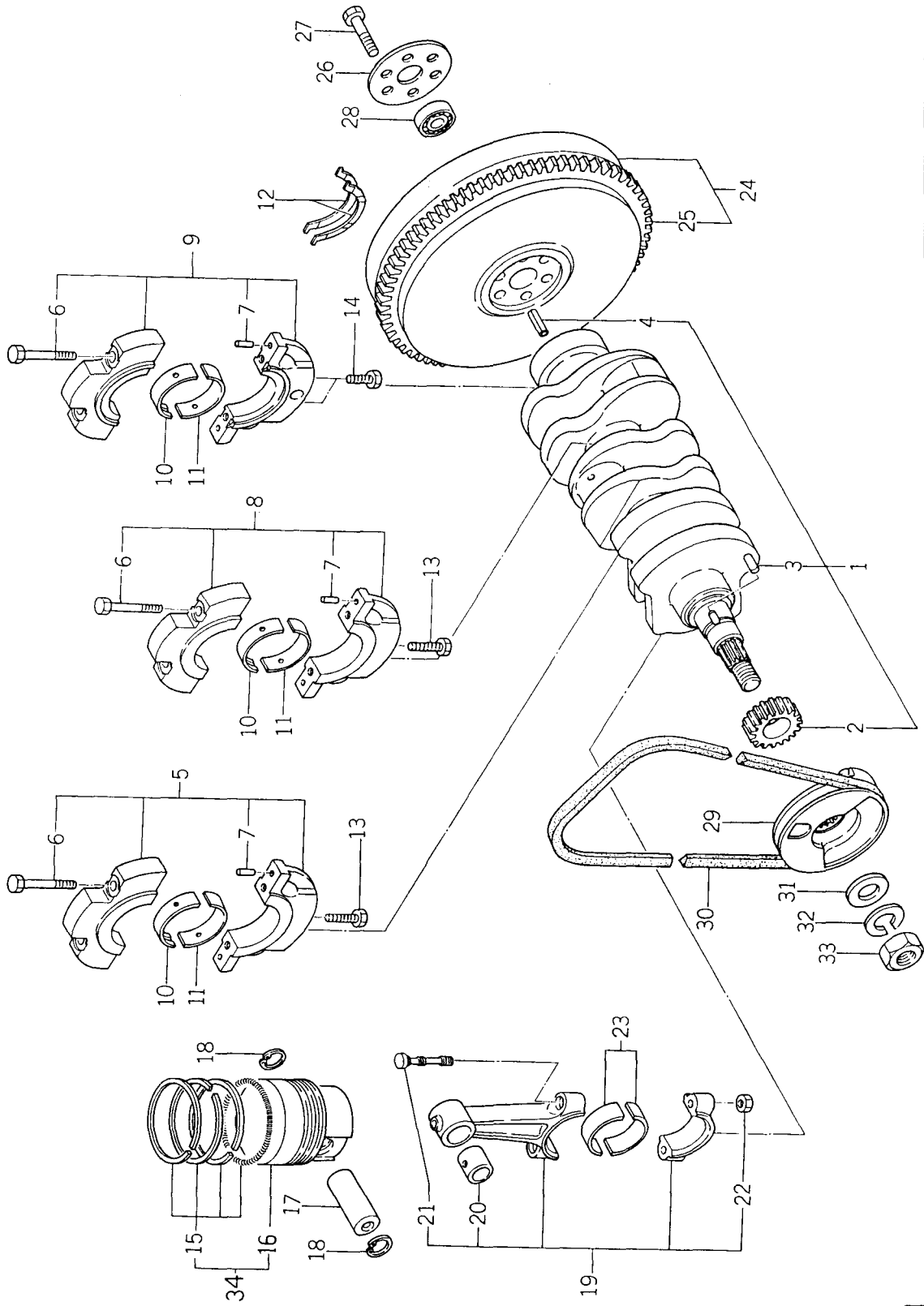
04. クランクシャフト, ピストン
CRANK SHAFT, PISTON

管理コード

見出 番号 REF.NO.	コード番号 CODE NO.	部 品 名 称 PART NAME	個 数 Q'ty							注 文 単 位 Min.Q'ty	備 考 REMARKS	
			SP 1400	SP 1440	SP 1800	SP 1840	SP 2100	SP 2140				
1	115256430	クランクシャフト COMPL								1		
1	115256431	クランクシャフト COMPL	1	1	1	1	1			1		
1	115256441	クランクシャフト COMPL						1		1		
2	115276180	クランクシャフトギヤ	1	1	1	1	1	1		1		
3	034100508	キ一	1	1	1	1	1	1		1		
4	030300816	スプリングピン	1	1	1	1	1	1		1		
5	110156110	ベアリングホルダ ASS'Y	1	1	1	1	1	1		1		
5	110156111	ベアリングホルダ ASS'Y	1	1	1	1	1	1		1		
6	010810840	ボルト	6	6	6	6	6	6		6		
7	030500612	ノックピン	6	6	6	6	6	6		6		
8	110156120	ベアリングホルダ ASS'Y							1	1		
8	110156121	ベアリングホルダ ASS'Y	1	1	1	1	1	1		1		
9	110156130	ベアリングホルダ ASS'Y							1	1		
9	110156131	ベアリングホルダ ASS'Y	1	1	1	1	1	1		1		
10	198517101	メタル; S.T.D	3	3	3	3	3	3		3		
10	198517104	メタル; U.S. 0.25							3	3		
10	198517105	メタル; U.S. 0.25	3	3	3	3	3	3		3		
10	198517107	メタル; U.S. 0.50							3	3		
10	198517108	メタル; U.S. 0.50	3	3	3	3	3	3		3		
11	198517110	メタル; S.T.D	3	3	3	3	3	3		3		
11	198517114	メタル; U.S. 0.25	3	3	3	3	3	3		3		
11	198517117	メタル; U.S. 0.50	3	3	3	3	3	3		3		
12	199266170	スラストワッシャ	2	2	2	2	2	2		2		
13	011310850	ボルト	2	2	2	2	2	2		2		
14	010700845	ボルト	2	2	2	2	2	2		2		
15	115107191	リングKIT; S.T.D	3	3	3	3	3	3		3		
15	115107201	リングKIT; S.T.D							3	3		
15	115107193	リングKIT; O.S. 0.5							3	3		
15	115107194	リングKIT; O.S. 0.5							3	3		
15	115107204	リングKIT; O.S. 0.5	3	3	3	3	3	3		3		



クランクシャフト、ピストン
04. CRANK SHAFT, PISTON



バインダー NO.
BINDER NO.
1SP3006

改訂番号 年月 No.10-1988年, 2月
SUPPLEMENT NO. No.10-FEBRUARY, 1988



04. クランクシャフト, ピストン
CRANK SHAFT, PISTON

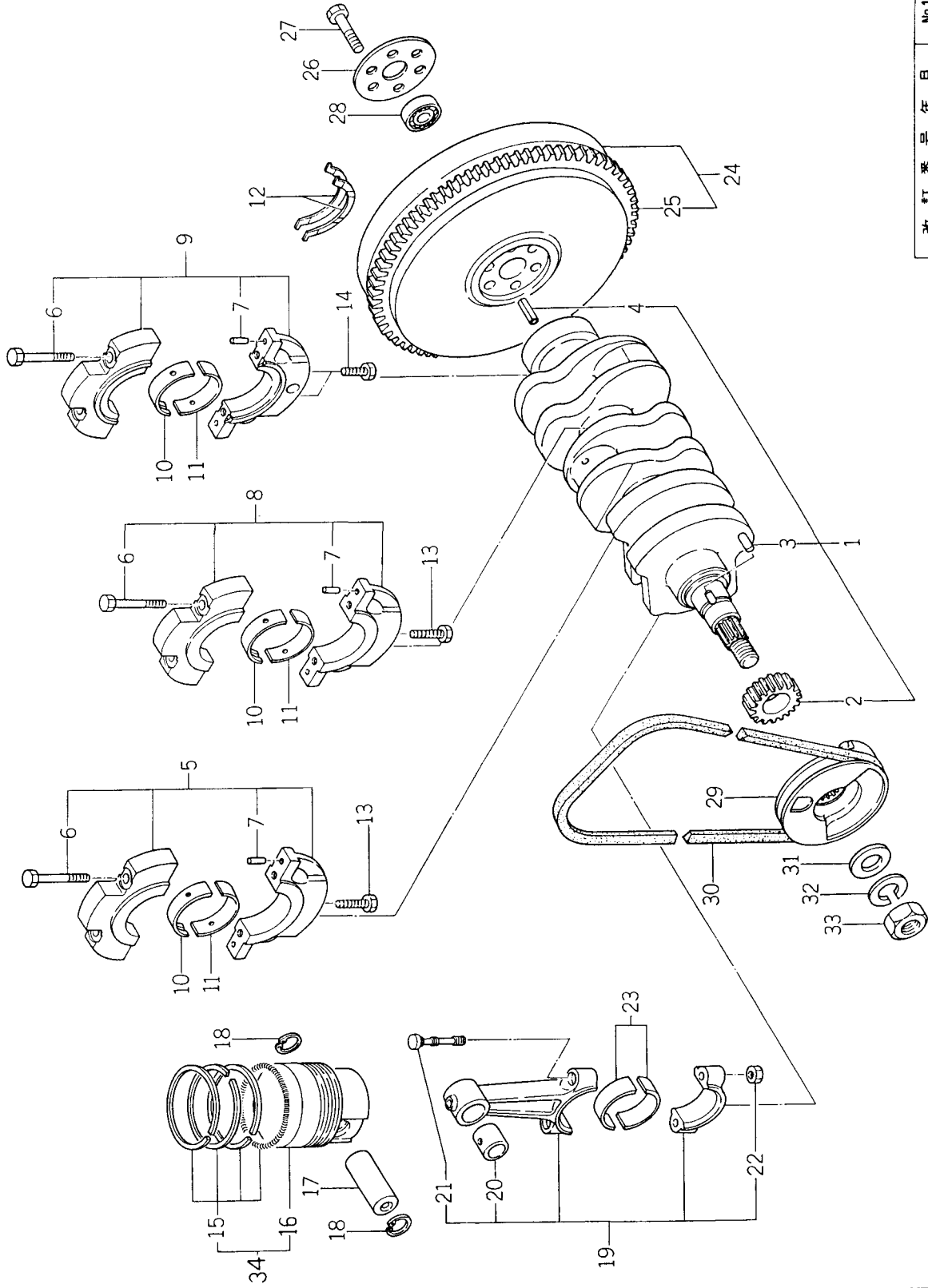
管理コード

見出 番号 REF.NO.	コード番号 CODE NO.	部 品 名 称 PART NAME	個										注 文 単 位 Min:Qty	備 考 REMARKS	
			SP 1400	SP 1440	SP 1800	SP 1840	SP 2100	SP 2140	数 Q'ty						
15	115107195	リングKIT; O.S. 1.0	3	3	3	3	3							1	⌀
15	115107196	リングKIT; O.S. 1.0	3	3	3	3	3							1	⌀
15	115107206	リングKIT; O.S. 1.0	3	3	3	3	3							1	⌀
16	115317361	ピストン; S.T.D	3	3	3	3	3							1	⌀
16	115317362	ピストン; S.T.D	3	3	3	3	3							1	⌀
16	115317382	ピストン; S.T.D	3	3	3	3	3							1	⌀
16	115317364	ピストン; O.S. 0.5	3	3	3	3	3							1	⌀
16	115317365	ピストン; O.S. 0.5	3	3	3	3	3							1	⌀
16	115317366	ピストン; O.S. 0.5	3	3	3	3	3							1	⌀
16	115317386	ピストン; O.S. 0.5	3	3	3	3	3							1	⌀
16	115317368	ピストン; O.S. 1.0	3	3	3	3	3							1	⌀
16	115317369	ピストン; O.S. 1.0	3	3	3	3	3							1	⌀
16	115317389	ピストン; O.S. 1.0	3	3	3	3	3							1	⌀
17	115326231	ピストンピン	3	3	3	3	3							1	⌀
18	036500021	スナップリング	6	6	6	6	6							10	
19	115026190	コネクティングロッド ASS'Y	3	3	3	3	3							1	⌀(c)
19	115026191	コネクティングロッド ASS'Y	3	3	3	3	3							1	⌀(d)
20	198517125	ブッシュ	3	3	3	3	3							1	
21	115176101	コネクティングロッドボルト	6	6	6	6	6							5	
21	115176150	コネクティングロッドボルト	6	6	6	6	6							5	(d)
22	020109075	ナット	6	6	6	6	6							10	
23	198517130	メタル; S.T.D	6	6	6	6	6							1	
23	198517134	メタル; U.S. 0.25	6	6	6	6	6							1	
23	198517137	メタル; U.S. 0.5	6	6	6	6	6							1	
24	115356550	フライホイール COMPL	1	1	1	1	1							1	(a)
24	115356860	フライホイール COMPL	1	1	1	1	1							1	(b)
24	115356870	フライホイール COMPL	1	1	1	1	1							1	
25	115376130	リングギヤ	1	1	1	1	1							1	
26	199316091	ロックワッシャー	1	1	1	1	1							1	
27	010109225	ボルト	6	6	6	6	6							5	

改訂番号	年月	改訂番号	年月
SUPPLEMENT NO.		SUPPLEMENT NO.	
№10-1988年	2月	№10-1988年	2月
№10-FEBRUARY, 1988		№10-FEBRUARY, 1988	



04. クランクシャフト, ピストン
CRANK SHAFT, PISTON



(1 - 19)

バインダー BINDER NO.	1SP3006
---------------------	---------

改訂番号 SUPPLEMENT NO.	年 月	1988年 2月
		No.10 - FEBRUARY, 1988



04. クランクシャフト, ピストン
CRANK SHAFT, PISTON

管理コード

見出番号 REF.NO.	コード番号 CODE NO.	部品名 PART NAME	個数 Qty										注文単位 MinQty	備考 REMARKS		
			SP 1400	SP 1440	SP 1800	SP 1840	SP 2100	SP 2140	SP	SP	SP	SP				
28	040116001	ベアリング	1	1	1	1	1	1	1	1	1	1	1	1	1	(a)
29	115396495	クランクシャフトプーリー	1	1	1	1	1	1	1	1	1	1	1	1	1	(b)
29	115396490	クランクシャフトプーリー	1	1	1	1	1	1	1	1	1	1	1	1	1	
29	115396500	クランクシャフトプーリー	1	1	1	1	1	1	1	1	1	1	1	1	1	
30	080109017	Vベルト; FM; 30"	1	1	1	1	1	1	1	1	1	1	1	1	1	
30	080109018	Vベルト; FM; 31.5"	1	1	1	1	1	1	1	1	1	1	1	1	1	
31	026200018	ワッシャー	1	1	1	1	1	1	1	1	1	1	1	1	1	
32	027100018	スプリングワッシャー	1	1	1	1	1	1	1	1	1	1	1	1	1	
33	020800018	ナット	1	1	1	1	1	1	1	1	1	1	1	1	1	
34	115016500	ピストンKIT; STD	3	3	3	3	3	3	3	3	3	3	3	3	3	⌀
34	115016501	ピストンKIT; STD	3	3	3	3	3	3	3	3	3	3	3	3	3	⌀
34	115016511	ピストンKIT; STD	3	3	3	3	3	3	3	3	3	3	3	3	3	⌀
34	115016504	ピストンKIT; O.S. 0.5	3	3	3	3	3	3	3	3	3	3	3	3	3	
34	115016505	ピストンKIT; O.S. 0.5	3	3	3	3	3	3	3	3	3	3	3	3	3	
34	115016515	ピストンKIT; O.S. 0.5	3	3	3	3	3	3	3	3	3	3	3	3	3	
34	115016507	ピストンKIT; O.S. 1.0	3	3	3	3	3	3	3	3	3	3	3	3	3	
34	115016508	ピストンKIT; O.S. 1.0	3	3	3	3	3	3	3	3	3	3	3	3	3	
34	115016518	ピストンKIT; O.S. 1.0	3	3	3	3	3	3	3	3	3	3	3	3	3	
			(a)	(b)	(c)	(d)										
SP1400・SP1440			EN12900 ~				~EN23180				EN23181 ~					
SP1800・SP1840			~EN09478				EN09479 ~				EN23151 ~					
SP2100・SP2140			EN6189~				~EN15048				EN15049 ~					

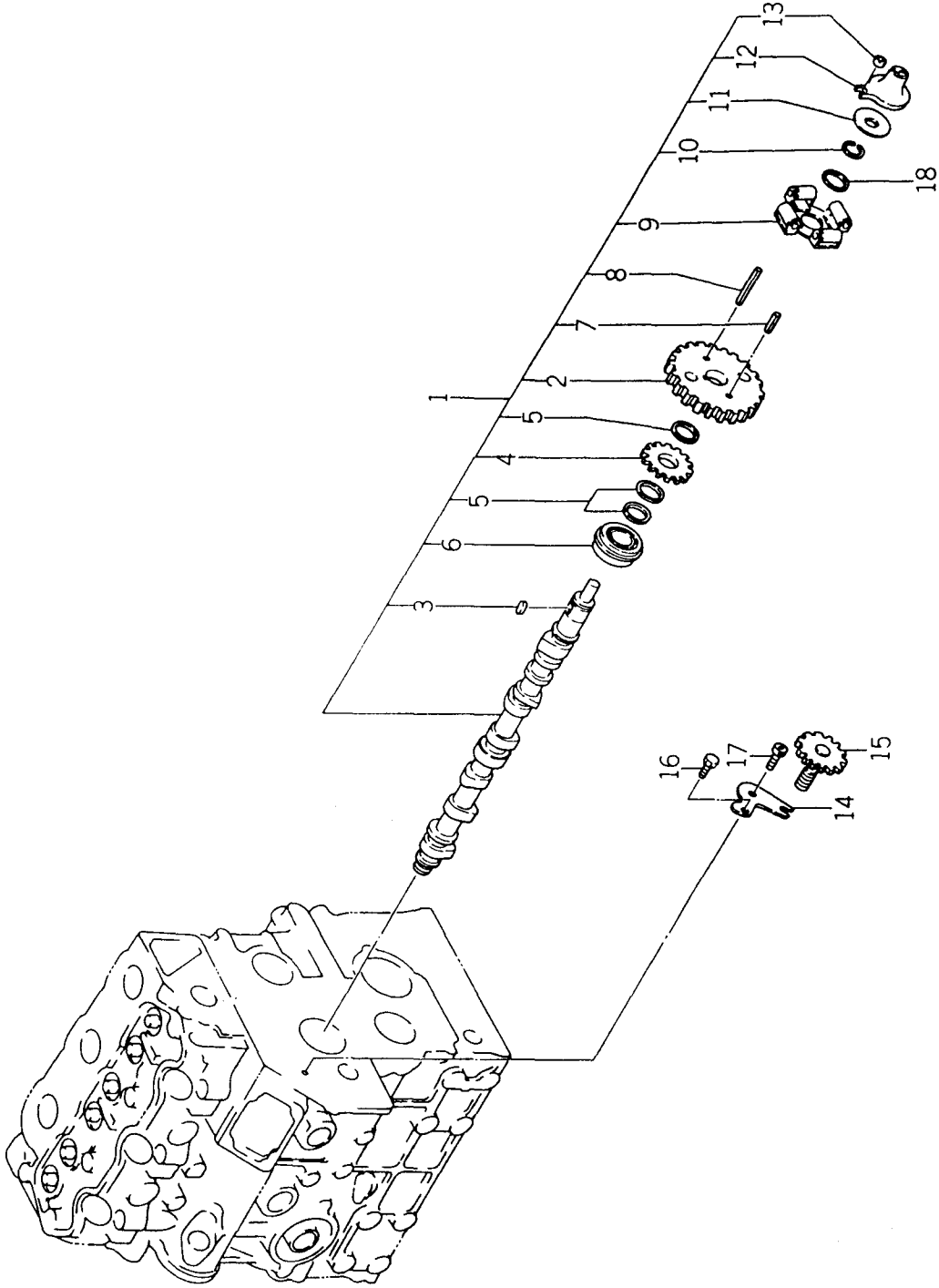
バインダー NO.
BINDER NO.
1SP3006

(1 - 20)

改訂番号 年月 No.10-1988年, 2月
SUPPLEMENT NO. No.10-FEBRUARY, 1988



05. カムシャフト
CAMSHAFT



バインダー BINDER	NO. NO.
1SP3006	

(1-21)

改訂番号 SUPPLEMENT NO.	年月 NO.
------------------------	-----------

05. カムシャフト
CAMSHAFT

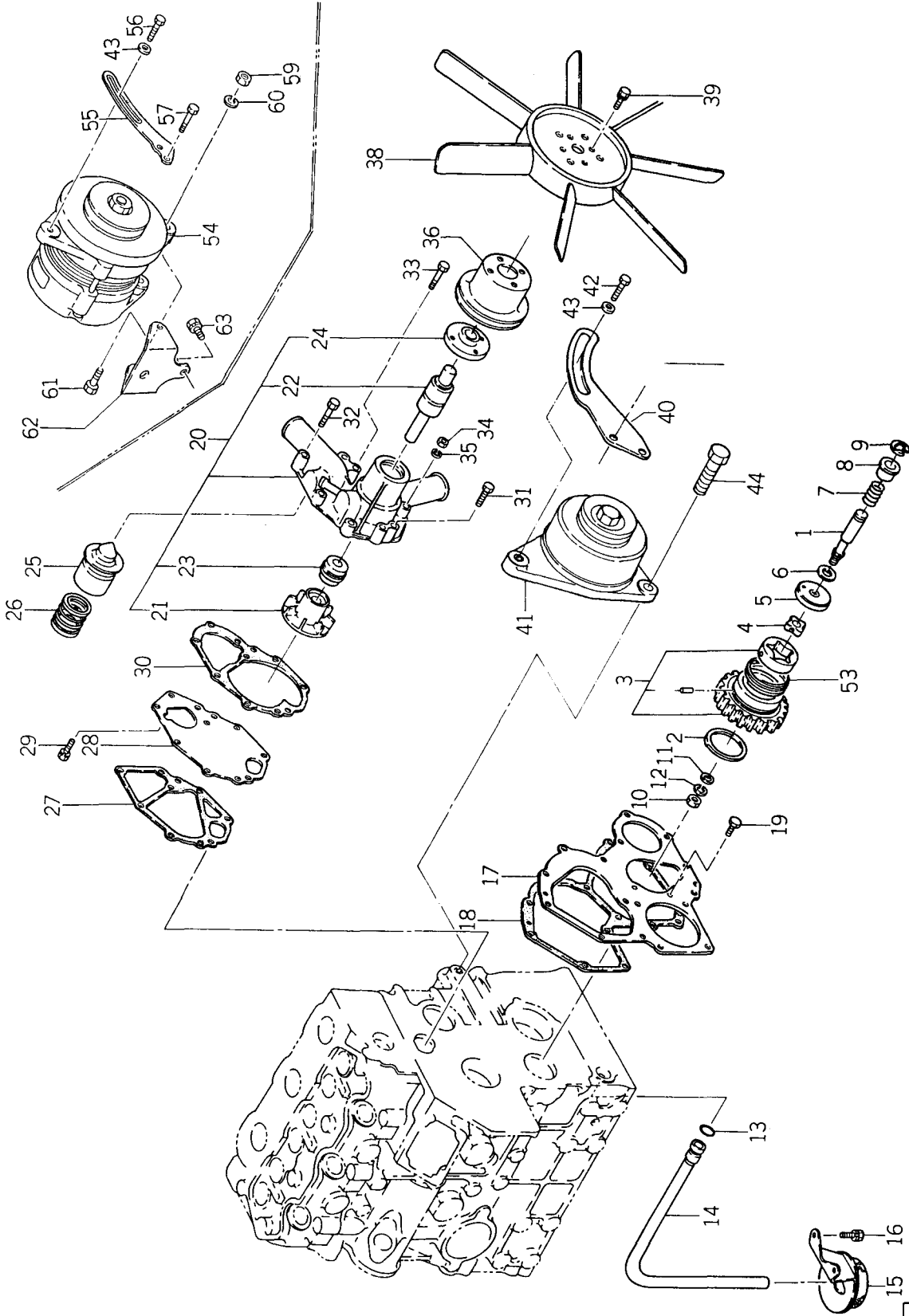
管理コード

見出 番号 REF.NO.	コード番号 CODE NO.	部 品 名 称 PART NAME	個						数 Qty		注 文 単 位 Min:Qty	備 考 REMARKS
			SP	SP	SP	SP	SP	SP	SP	SP		
1	120026010	カムシャフト ASS'Y	1	1	1	1	1	1	1	1	1	
1	120026011	カムシャフト ASS'Y	1	1	1	1	1	1	1	1	1	
2	120276180	カムシャフトギヤ	1	1	1	1	1	1	1	1	1	
3	034100508	キー	1	1	1	1	1	1	1	1	10	
4	120736080	ギヤ	1	1	1	1	1	1	1	1	1	
4	120736081	ギヤ	1	1	1	1	1	1	1	1	1	
5	199216230	スペーサ	1	1	1	1	1	1	1	1	1	
6	040156004	ベアリング	3	3	3	3	3	3	3	3	5	
6	040109048	ベアリング	1	1	1	1	1	1	1	1	1	
7	030300432	スプリングピン	1	1	1	1	1	1	1	1	10	
8	030300414	スプリングピン	1	1	1	1	1	1	1	1	10	
9	125206160	フライウェイト COMPL	1	1	1	1	1	1	1	1	1	
10	036300020	スナップリング	1	1	1	1	1	1	1	1	10	
11	199286140	シム:0.3	1	1	1	1	1	1	1	1	5	
12	125256071	スライダ- COMPL	1	1	1	1	1	1	1	1	1	
13	199236530	カラー	1	1	1	1	1	1	1	1	10	
14	199566650	プレート	1	1	1	1	1	1	1	1	1	
14	199566651	プレート	1	1	1	1	1	1	1	1	1	
15	120076070	タコメータシャフト COMPL	1	1	1	1	1	1	1	1	1	
16	011310612	ボルト	1	1	1	1	1	1	1	1	10	
17	010700610	ボルト	1	1	1	1	1	1	1	1	10	
18	199286120	シム:0.4	A/R	A/R	A/R	A/R	A/R	A/R	A/R	A/R	10	
18	199286130	シム:0.2	A/R	A/R	A/R	A/R	A/R	A/R	A/R	A/R	10	

改訂番号年月	改訂番号年月	改訂番号年月	改訂番号年月
SUPPLEMENT NO.	SUPPLEMENT NO.	SUPPLEMENT NO.	SUPPLEMENT NO.
No.8-1987年, 2月	No.8-1987年, 2月	No.8-1987年, 2月	No.8-1987年, 2月
No.8-FEBRUARY, 1987	No.8-FEBRUARY, 1987	No.8-FEBRUARY, 1987	No.8-FEBRUARY, 1987



06. オイルポンプ, ウォータポンプ
OIL PUMP, WATER PUMP



バインダ- NO.
BINDER NO.
1 SP3006

改訂番号	年月	№.6-1986年, 2月
SUPPLEMENT NO.		№.6-FEBRUARY, 1986



06. オイルポンプ, ウォータポンプ
OIL PUMP, WATER PUMP

管理コード

見出番号 REF.NO.	コード番号 CODE NO.	部 品 名 称 PART NAME	個						数 Qty		注 文 単 位 Min.Q'ty	備 考 REMARKS	
			SP 1400	SP 1440	SP 1800	SP 1840	SP 2100	SP 2140	SP	SP			
1	140196060	シャフト	1	1	1	1	1	1	1	1	1		
1	140196061	シャフト	1	1	1	1	1	1	1	1	1		
2	199266180	スラストワッシャ	1	1	1	1	1	1	1	1	5		
3	165026060	アイドルギヤ ASS'Y	1	1	1	1	1	1	1	1	1		
4	140166130	ロータ	1	1	1	1	1	1	1	1	1		
5	140116140	オイルポンプカバー	1	1	1	1	1	1	1	1	1		
6	199286150	シム; 0.10	A/R	A/R	A/R	A/R	A/R	A/R	A/R	A/R	5		
6	199286160	シム; 0.15	A/R	A/R	A/R	A/R	A/R	A/R	A/R	A/R	5		
6	199286170	シム; 0.20	A/R	A/R	A/R	A/R	A/R	A/R	A/R	A/R	5		
6	199286180	シム; 0.50	A/R	A/R	A/R	A/R	A/R	A/R	A/R	A/R	5		
7	198216720	スプリング	1	1	1	1	1	1	1	1	5		
8	199236540	カラー	1	1	1	1	1	1	1	1	1		
9	036800010	スナップリング	1	1	1	1	1	1	1	1	10		
10	020100008	ナット	1	1	1	1	1	1	1	1	10		
11	026100008	ワッシャ	1	1	1	1	1	1	1	1	10		
12	027100008	スプリングワッシャ	1	1	1	1	1	1	1	1	10		
13	052100110	オリング; P11	1	1	1	1	1	1	1	1	10		
14	140986480	オイルパイプ	1	1	1	1	1	1	1	1	1		
15	140406270	サクシヨンフィルタ COMPL	1	1	1	1	1	1	1	1	1		
16	011310612	ボルト	2	2	2	2	2	2	2	2	10		
17	165166185	フロントプレート	1	1	1	1	1	1	1	1	1		(c)
17	165166186	フロントプレート	1	1	1	1	1	1	1	1	1		(d)
18	165996300	ガスケット	1	1	1	1	1	1	1	1	5		
19	011140612	ボルト	3	3	3	3	3	3	3	3	10		(a)
20	145016425	ウォータポンプ ASS'Y	1	1	1	1	1	1	1	1	1		(b)
20	145016420	ウォータポンプ ASS'Y	1	1	1	1	1	1	1	1	1		(a)
21	145116100	ウォータポンプインペラ	1	1	1	1	1	1	1	1	1		(b)
22	198566010	ウォータポンプシャフト	1	1	1	1	1	1	1	1	1		
23	145126010	メカニカルシール	1	1	1	1	1	1	1	1	1		
24	145386235	ファンホルダ	1	1	1	1	1	1	1	1	1		(a)

バインダー NO.
BINDER NO.
ISP3006

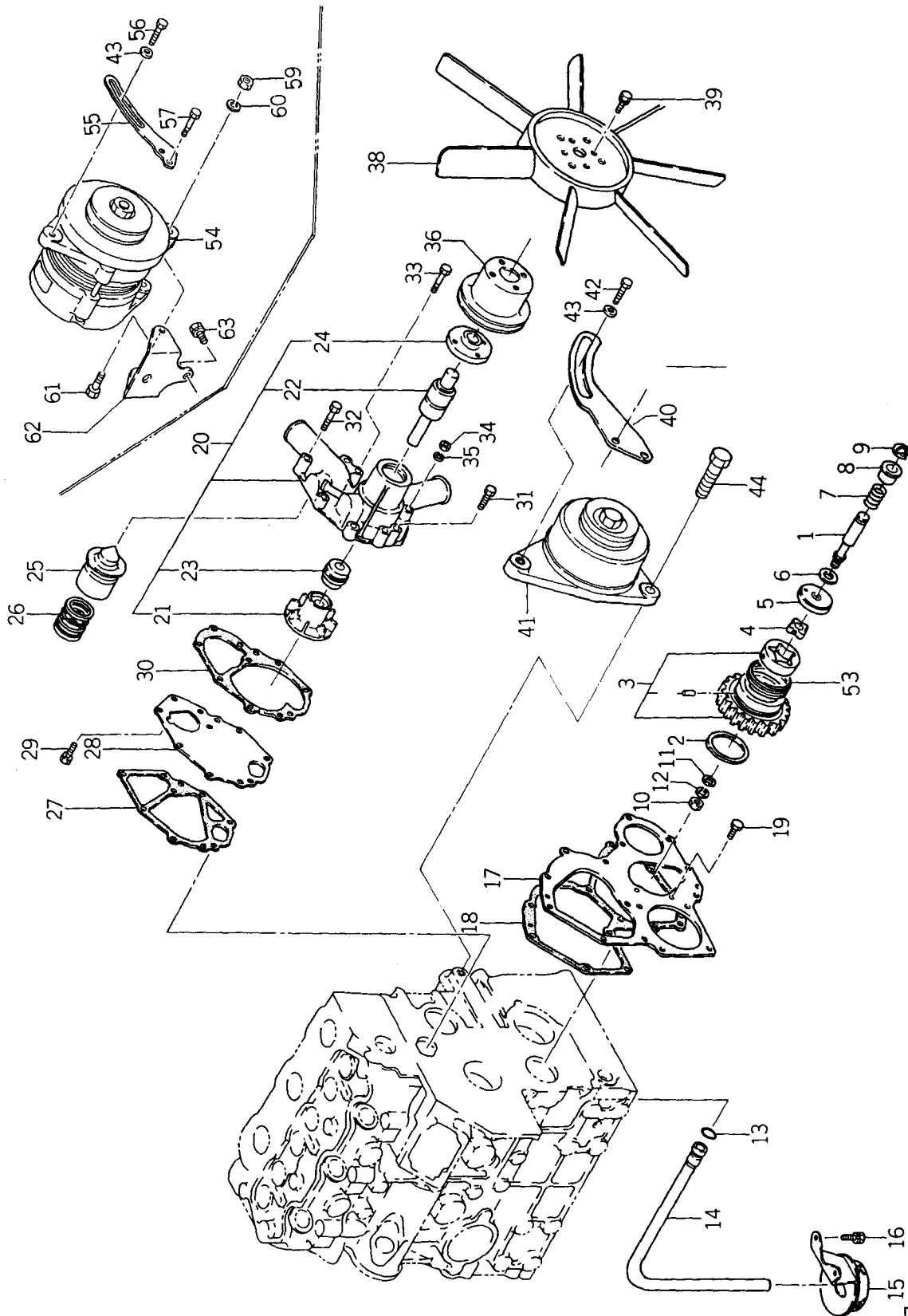
(1 - 24)

改訂番号年月
SUPPLEMENT NO.

№.9 - 1987年, 8月
№.9 - AUGUST, 1987



06. オイルポンプ, ウォータポンプ
OIL PUMP, WATER PUMP



バインダー BINDER NO.
1SP3006

(1-25)

改訂番号 SUPPLEMENT NO.	年月 No.6-1986年, 2月
	No.6-FEBRUARY, 1986



06. オイルポンプ, ウォータポンプ
OIL PUMP, WATER PUMP

管理コード

見出番号 REF.NO.	コード番号 CODE NO.	部品名 PART	名称 NAME	個						数 Q'ty		注文単位 Min.Q'ty	備考 REMARKS
				SP 1400	SP 1440	SP 1800	SP 1840	SP 2100	SP 2140	SP	SP		
24	145386230	ファンホルダ	FAN HOLDER	1	1	1	1	1	1	1	1	1	(b)
25	145206020	サーモスタット COMPL	THERMOSTAT COMPL	1	1	1	1	1	1	1	1	1	
26	198216790	スプリング	SPRING	1	1	1	1	1	1	1	1	1	
27	145996270	ガスケット	GASKET	1	1	1	1	1	1	1	1	5	(a)
28	145146095	セットプレート	SET PLATE	1	1	1	1	1	1	1	1	1	(b)
28	145146090	セットプレート	SET PLATE	1	1	1	1	1	1	1	1	10	
29	011140616	ボルト	BOLT	1	1	1	1	1	1	1	1	5	
30	145996280	ガスケット	GASKET	1	1	1	1	1	1	1	1	10	
31	011300635	ボルト	BOLT	6	6	6	6	4	4	4	4	10	
32	011300660	ボルト	BOLT	1	1	1	1	1	1	1	1	10	
33	011300645	ボルト	BOLT	2	2	2	2	1	1	1	1	10	
34	020100006	ナット	NUT	1	1	1	1	1	1	1	1	10	
35	027100006	スプリングワッシャ	SPRING WASHER	1	1	1	1	1	1	1	1	10	
36	145336490	ファンプーリ	FAN PULLEY	1	1	1	1	1	1	1	1	1	
38	145306460	クーリングファン COMPL	COOLING FAN COMPL	1	1	1	1	1	1	1	1	1	
39	011310612	ボルト	BOLT	4	4	4	4	4	4	4	4	10	
40	185726265	アジャスティングプレート	ADJUSTING PLATE	1	1	1	1	1	1	1	1	1	(a)
40	185726260	アジャスティングプレート	ADJUSTING PLATE	1	1	1	1	1	1	1	1	1	(b)
41	185046160	オルタネータ ASS'Y	ALTERNATOR ASS'Y	1	1	1	1	1	1	1	1	1	
42	011300825	ボルト	BOLT	1	1	1	1	1	1	1	1	10	
43	026100008	ワッシャ	WASHER	1	1	1	1	1	1	1	1	10	
44	011301035	ボルト	BOLT	1	1	1	1	1	1	1	1	10	
53	198216820	スプリング	SPRING	1	1	1	1	1	1	1	1	5	
53	198216821	スプリング	SPRING	1	1	1	1	1	1	1	1	5	⌀
54	185046170	オルタネータ ASS'Y	ALTERNATOR ASS'Y	1	1	1	1	1	1	1	1	1	
55	185726320	アジャスティングプレート	ADJUSTING PLATE	1	1	1	1	1	1	1	1	1	Exc. SWITZERLAND & SOVDE
56	011300820	ボルト	BOLT	1	1	1	1	1	1	1	1	1	
57	011300650	ボルト	BOLT	2	2	2	2	2	2	2	2	2	
59	020100008	ナット	NUT	2	2	2	2	2	2	2	2	2	
60	027100008	スプリングワッシャ	SPRING WASHER	2	2	2	2	2	2	2	2	2	

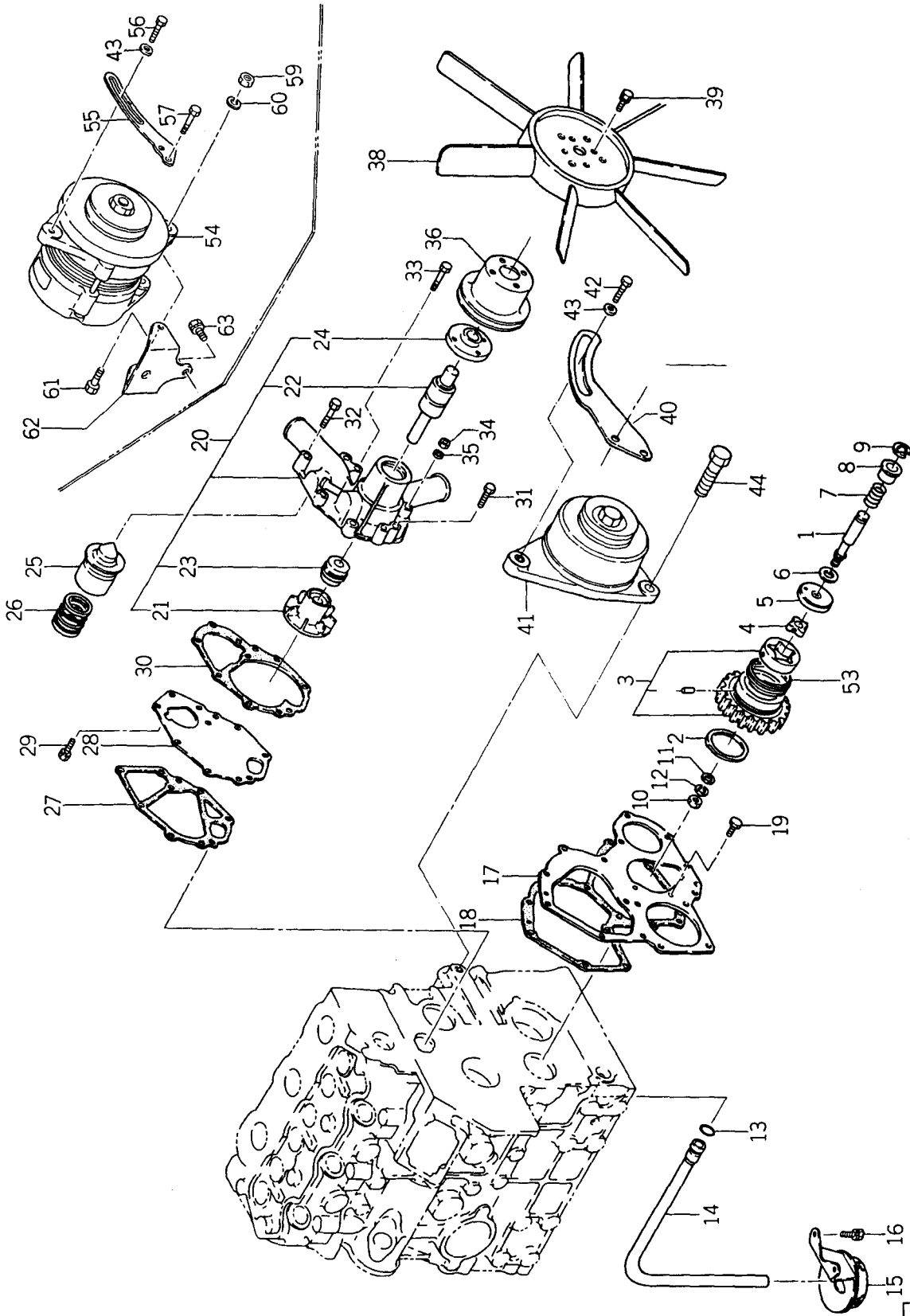
バインダー NO.
BINDER NO.
ISP3006

(1 - 26)

改訂番号 年月
No. 9 - 1987年, 8月
SUPPLEMENT NO.
No. 9 - AUGUST, 1987



06. オイルポンプ, ウォータポンプ
OIL PUMP, WATER PUMP



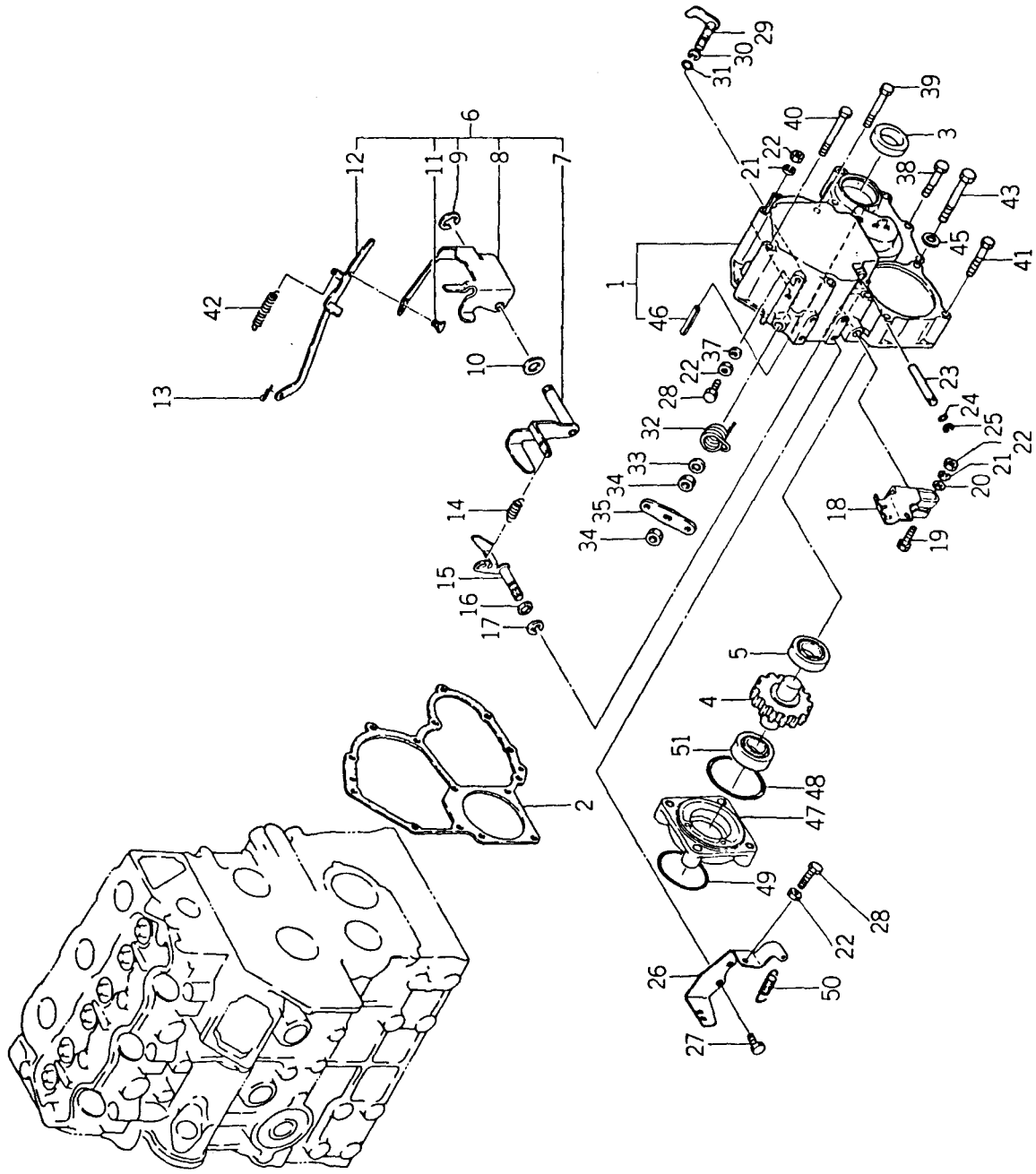
バインダー BINDER NO.
1 SP3006

(1 - 27)

改訂番号 SUPPLEMENT NO.
年月 No. 6 - FEBRUARY, 1986
1986年, 2月 No. 6 - 1986年, 2月



07. タイミングギヤケース, ガバナ—
TIMING GEAR CASE, GOVERNOR



バインダー NO.
BINDER NO.
ISP3006

改訂番号年月
SUPPLEMENT NO.



07. タイミングギヤケース, ガバナー
TIMING GEAR CASE, GOVERNOR

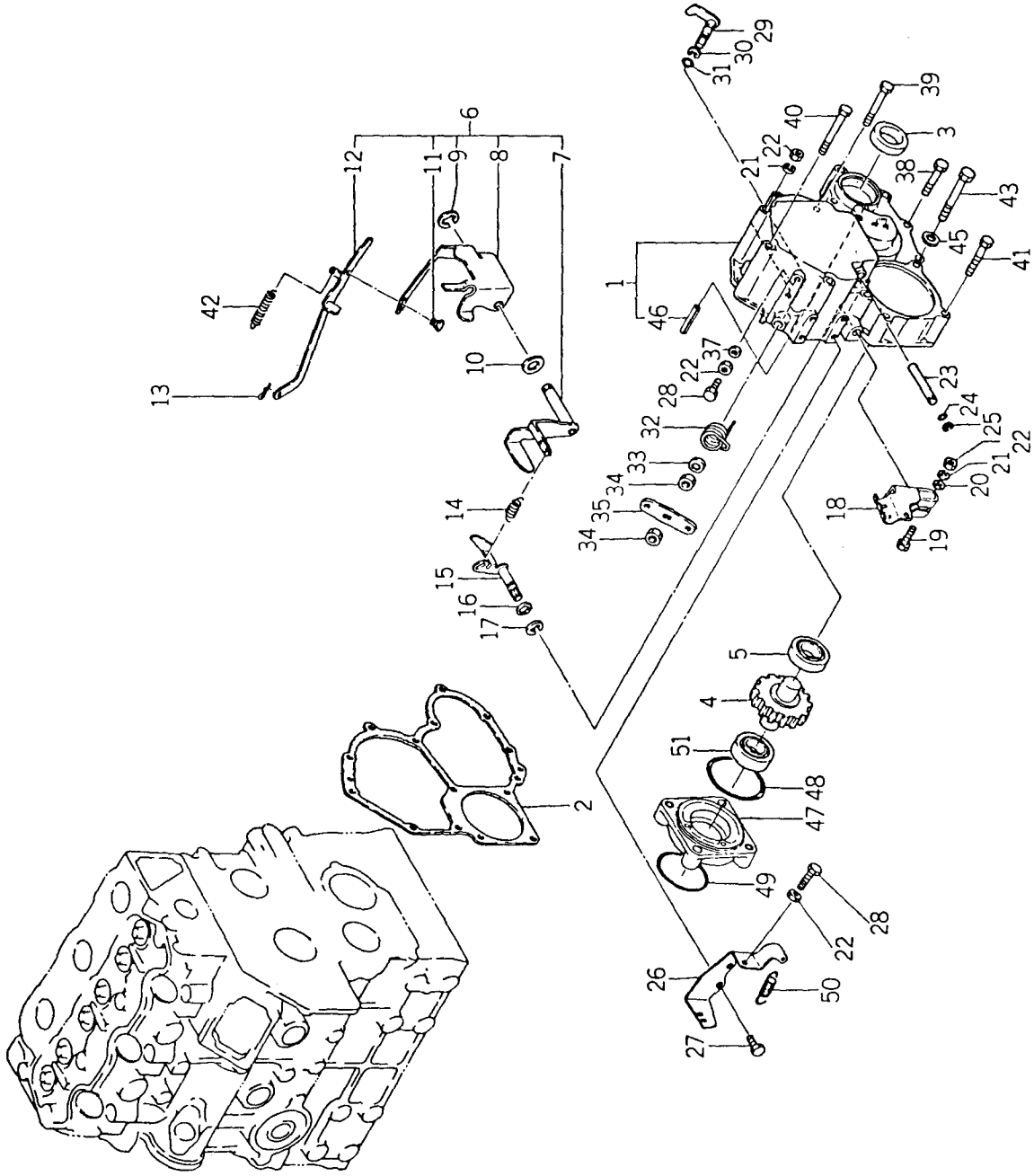
管理コード

見出番号 REF.NO.	コード番号 CODE NO.	部 品 名 称 PART NAME	個						数 Qty		注 文 単 位 Min:Qty	備 考 REMARKS
			SP 1400	SP 1440	SP 1800	SP 1840	SP 2100	SP 2140				
1	165106065	タイミングギヤケース COMPL										(a)
1	165106060	タイミングギヤケース COMPL	1	1	1	1	1	1	1	1	1	(b) ϕ
1	165106210	タイミングギヤケース COMPL	1	1	1	1	1	1	1	1	1	
2	165996310	ガスケット	1	1	1	1	1	1	1	1	1	
3	198636090	オイルシール	1	1	1	1	1	1	1	1	1	
4	340460130	ドライブギヤ	1	1	1	1	1	1	1	1	1	
5	040106004	ベアリング	1	1	1	1	1	1	1	1	1	
6	125046080	ガバナー ASS'Y	1	1	1	1	1	1	1	1	1	
7	125406050	テンションレバー ASS'Y	1	1	1	1	1	1	1	1	1	
8	125416081	コントロールレバー	1	1	1	1	1	1	1	1	1	
9	036800008	スナップリング	1	1	1	1	1	1	1	1	1	
10	026200010	ワッシャ	1	1	1	1	1	1	1	1	1	
11	199616170	ピン	1	1	1	1	1	1	1	1	1	
12	125366040	リンク	1	1	1	1	1	1	1	1	1	
13	031100004	スナップピン	1	1	1	1	1	1	1	1	1	(a)
14	198216740	スプリング	1	1	1	1	1	1	1	1	1	(b)
14	198216940	スプリング	1	1	1	1	1	1	1	1	1	
15	125156170	アーム COMPL	1	1	1	1	1	1	1	1	1	
16	052100070	オリング; P7	1	1	1	1	1	1	1	1	1	
17	036800008	スナップリング	1	1	1	1	1	1	1	1	1	
18	125416090	ガバナーレバー	1	1	1	1	1	1	1	1	1	
19	010100630	ボルト	1	1	1	1	1	1	1	1	1	
20	026100006	ワッシャ	1	1	1	1	1	1	1	1	1	
21	027100006	スプリングワッシャ	2	2	2	2	2	2	2	2	2	
22	020100006	ナット	3	3	4	4	4	3	3	3	3	(a)
22	020100006	ナット	1	1	1	1	1	1	1	1	1	(b)
23	125116130	シャフト	1	1	1	1	1	1	1	1	1	
24	052100030	オリング; P3	1	1	1	1	1	1	1	1	1	
25	036800005	スナップリング	1	1	1	1	1	1	1	1	1	
26	125976100	ステイ	1	1	1	1	1	1	1	1	1	

バインダー BINDER NO.	改訂番号 SUPPLEMENT NO.	年 月 No.10-1988年, 2月
ISP3006		No.10-FEBRUARY, 1988



07. タイミングギヤケース, ガバナ
TIMING GEAR CASE, GOVERNOR



バインダー BINDER NO.
1SP3006

改訂番号 SUPPLEMENT NO.
年月 YEAR MONTH



07. タイミングギヤケース, ガバナー
TIMING GEAR CASE, GOVERNOR

管理コード

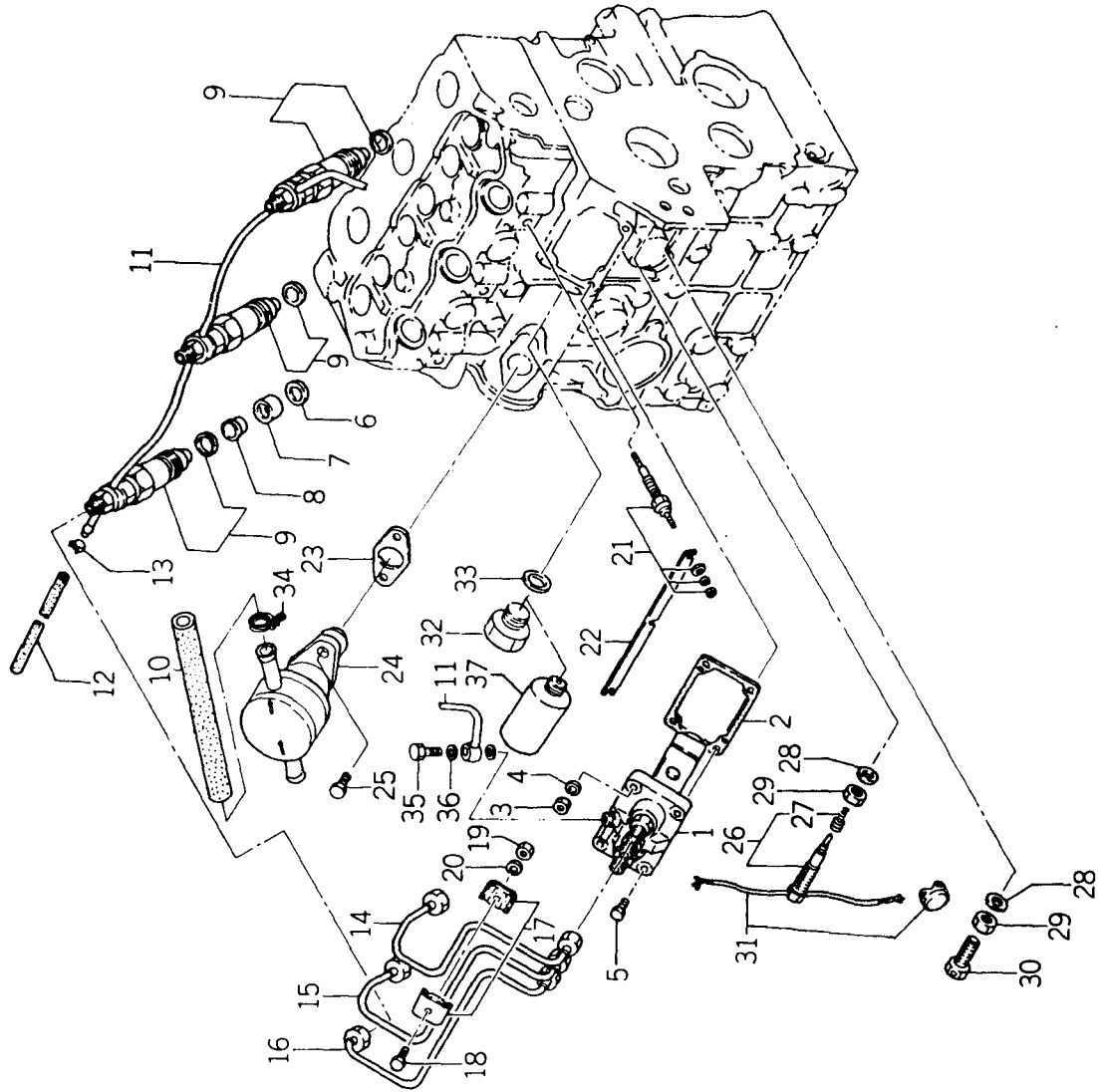
見出番号 REF. NO.	コード番号 CODE NO.	部品名 PART NAME	個数				注文単位 Min. Qty	備考 REMARKS
			SP 1400	SP 1440	SP 1800	SP 1840		
27	011140614	ボルト	2	2	3	3	10	(a)
27	011140614	ボルト			2	2	10	(b)
28	010109264	ボルト			2	2	10	(a)
28	010109264	ボルト	1	1	1	1	10	(b)
29	125156180	アーム COMPL			1	1	1	
30	036800006	スナップリング	1	1	1	1	10	
31	052100050	オリング; P5	1	1	1	1	10	
32	198216760	スプリング	1	1	1	1	1	
33	026100008	ワッシャ	1	1	1	1	10	
34	020300008	ナット	2	2	2	2	10	
35	125176071	ストップレバー	1	1	1	1	1	
37	025100006	シールワッシャ			1	1	10	(a)
37	025100006	シールワッシャ	2	2	2	2	10	(b)
38	011300640	ボルト	5	5	5	5	10	
39	011300660	ボルト	4	4	4	4	10	
40	011300680	ボルト	2	2	2	2	10	
41	011300860	ボルト	2	2	2	2	10	
42	198216731	スタートスプリング	1	1	1	1	5	
43	010100885	ボルト	2	2	2	2	10	
45	026100008	ワッシャ	2	2	2	2	10	
46	030300414	スプリングピン	1	1	1	1	10	
47	110416201	ベアリングカバー	1	1	1	1	1	
48	052300700	オリング; G70	1	1	1	1	5	
49	052300600	オリング; G60	1	1	1	1	5	
50	398210070	スプリング	1	1	1	1	5	
51	040136004	ベアリング	1	1	1	1	1	
52	010100610	ボルト	2	2	2	2	2	
			SP1400・SP1440	~EN09478	EN09479	SP2100・SP2140	(a)	(b)
			EN12900 ~				EN6189 ~	

バインダー
BINDER NO.
JSP3006

改訂番号 年月
SUPPLEMENT NO.



08. インジェクションパイプ, フィードポンプ
INJECTION PIPE, FEED PUMP



バインダー NO.
BINDER NO.
ISP3006

(1-33)

改訂番号	年月
SUPPLEMENT NO.	

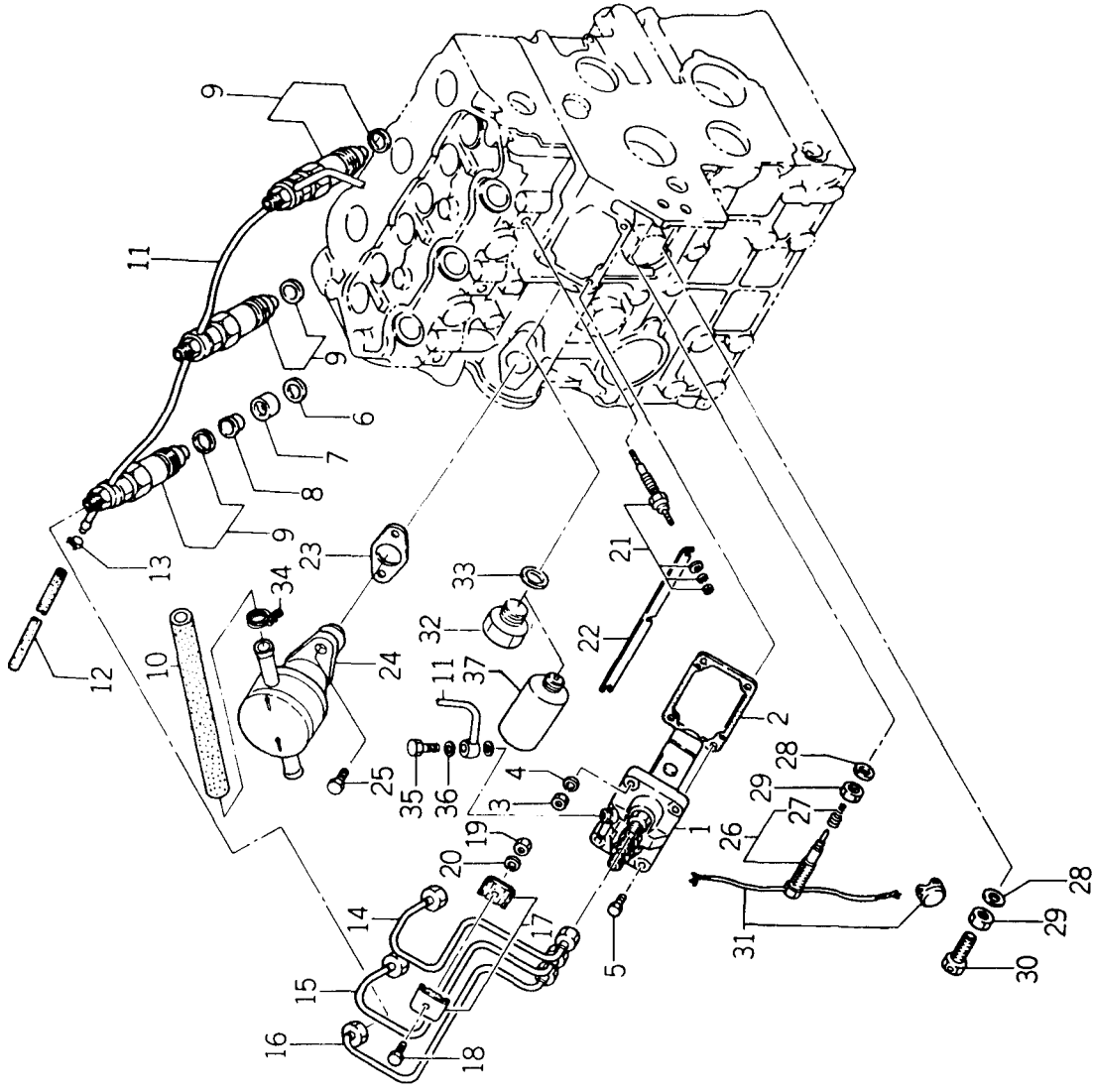


08. インジェクションパイプ、フィードポンプ
INJECTION PIPE, FEED PUMP

管理コード

見出番号 REF.NO.	コード番号 CODE NO.	部品名 PART	名称 NAME	個					数 Qty			注文単位 Min.Qty	備考 REMARKS
				SP 1400	SP 1440	SP 1800	SP 1840	SP 2100	SP 2140	SP	SP		
1	131017140	インジェクションポンプ ASS'Y	INJECTION PUMP ASS'Y	1	1	1	1	1	1	1	1	1	(a)
1	131017145	インジェクションポンプ ASS'Y	INJECTION PUMP ASS'Y	1	1	1	1	1	1	1	1	1	(b)
1	131017165	インジェクションポンプ ASS'Y	INJECTION PUMP ASS'Y	A/R	A/R	A/R	A/R	A/R	A/R	A/R	A/R	1	
2	131437150	アジャステイングシム; 0.2	ADJUSTING SHIM; 0.2	A/R	A/R	A/R	A/R	A/R	A/R	A/R	A/R	5	
2	131437160	アジャステイングシム; 0.3	ADJUSTING SHIM; 0.3	A/R	A/R	A/R	A/R	A/R	A/R	A/R	A/R	5	
2	131437180	アジャステイングシム; 0.5	ADJUSTING SHIM; 0.5	A/R	A/R	A/R	A/R	A/R	A/R	A/R	A/R	5	
2	131437190	アジャステイングシム; 1.0	ADJUSTING SHIM; 1.0	A/R	A/R	A/R	A/R	A/R	A/R	A/R	A/R	5	
3	020100006	ナット	NUT	2	2	2	2	2	2	2	2	10	
4	027109010	スプリングワッシャー	SPRING WASHER	2	2	2	2	2	2	2	2	10	
5	010109246	ボルト	BOLT	2	2	2	2	2	2	2	2	10	
6	198996050	ガスケット	GASKET	3	3	3	3	3	3	3	3	5	
7	111316211	インサート	INSERT	3	3	3	3	3	3	3	3	5	(a)
7	111316230	インサート	INSERT	3	3	3	3	3	3	3	3	5	(b)
8	111346020	キャップ	CAP	3	3	3	3	3	3	3	3	1	
9	131406240	ノズルアノドホルダ	NOZZLE&HOLDER	3	3	3	3	3	3	3	3	1	
10	068209084	ゴムパイプ	RUBBER PIPE	1	1	1	1	1	1	1	1	1	
11	131606140	リターンパイプ COMPL	RETURN PIPE COMPL	1	1	1	1	1	1	1	1	1	
12	068209038	ゴムパイプ	RUBBER PIPE	1	1	1	1	1	1	1	1	5	
13	198346010	クリップ	CLIP	1	1	1	1	1	1	1	1	10	
14	131506650	インジェクションパイプ COMPL	INJECTION PIPE COMPL	1	1	1	1	1	1	1	1	1	
15	131506660	インジェクションパイプ COMPL	INJECTION PIPE COMPL	1	1	1	1	1	1	1	1	1	
16	131506670	インジェクションパイプ COMPL	INJECTION PIPE COMPL	1	1	1	1	1	1	1	1	1	
17	199106020	クランプ COMPL	CLAMP COMPL	4	4	4	4	4	4	4	4	1	
18	010100625	ボルト	BOLT	2	2	2	2	2	2	2	2	10	
19	020100006	ナット	NUT	2	2	2	2	2	2	2	2	10	
20	027100006	スプリングワッシャー	SPRING WASHER	2	2	2	2	2	2	2	2	10	
21	185366060	グローブラグ	GLOW PLUG	2	2	2	2	2	2	2	2	1	
21	185366090	グローブラグ	GLOW PLUG	2	2	2	2	2	2	2	2	1	
21	185366091	グローブラグ	GLOW PLUG	3	3	3	3	3	3	3	3	1	
22	185376110	コネクタ	CONNECTOR	1	1	1	1	1	1	1	1	1	Feb., 1987

08. インジェクションパイプ, フィードポンプ
INJECTION PIPE, FEED PUMP



ハイランダー BINDER NO.	NO.
ISP3006	

改訂番号	年月
SUPPLEMENT NO.	





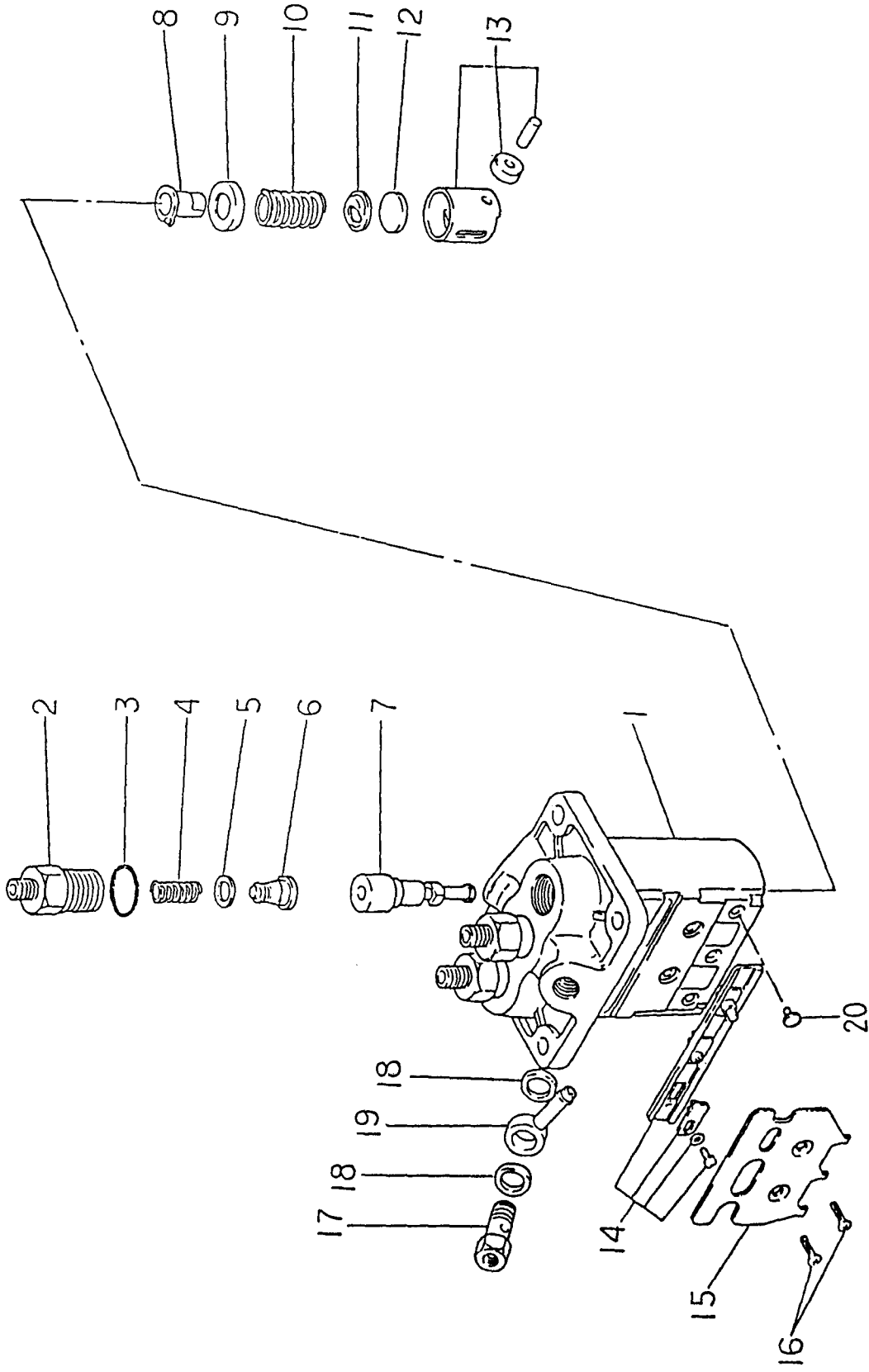
08. インジェクションパイプ、フィードポンプ
INJECTION PIPE, FEED PUMP

管理コード

見出番号 REF.NO	コード番号 CODE NO.	部品名 PART NAME	個数 Qty										注文単位 MinQty	備考 REMARKS
			SP 1400	SP 1440	SP 1800	SP 1840	SP 2100	SP 2140						
23	130996070	ガスケット	1	1	1	1	1	1	1	1	1	1	10	
☆24	130506130	フィードポンプ ASS'Y	1	1	1	1	1	1	1	1	1	1	1	
☆25	011140616	ボルト	2	2	2	2	2	2	2	2	2	2	10	
26	131456130	スモークセット ASS'Y	1	1	1	1	1	1	1	1	1	1	1	
26	131456160	スモークセット ASS'Y	1	1	1	1	1	1	1	1	1	1	1	
27	198216810	スプリング	1	1	1	1	1	1	1	1	1	1	5	
28	025100010	シールワッシャ	2	2	2	2	2	2	2	2	2	2	10	
29	023109002	ナット	2	2	2	2	2	2	2	2	2	2	10	
30	010109236	ボルト	1	1	1	1	1	1	1	1	1	1	5	(a)
30	010109270	ボルト	1	1	1	1	1	1	1	1	1	1	5	(b)
31	198236030	ロックワイヤ	1	1	1	1	1	1	1	1	1	1	10	
32	010109238	ボルト	1	1	1	1	1	1	1	1	1	1	1	
33	025100016	シールワッシャ	1	1	1	1	1	1	1	1	1	1	5	
34	067100015	ホースバンド	2	2	2	2	2	2	2	2	2	2	10	
35	140148030	ハンジヨーボルト	1	1	1	1	1	1	1	1	1	1	1	
36	025100006	シールワッシャ	2	2	2	2	2	2	2	2	2	2	2	
37	185206080	ソレノイド	2	2	2	2	2	2	2	2	2	2	1	
			(a)		(b)									
SP 1400・SP 1440			EN12900~											
SP 1800・SP 1840			~EN09478											
SP 2100・SP 2140			EN6189~											
☆ マレーシア仕様不要部品 Unnecessary Parts for Malaysia														
改訂番号 年月													No.7 - 1986年, 8月	
SUPPLEMENT NO.													No.7 - AUGUST, 1986	
見出番号		1 SP 3006												
BINDER NO.		(1 - 36)												



09. インジェクションポンプ
INJECTION PUMP



ハイリター BINDER NO.	NO.
1SP3006	

(1-37)

改訂番号	年月
SUPPLEMENT NO.	



09. インジェクションポンプ
INJECTION PUMP

管理コード

見出番号 REF.NO.	コード番号 CODE NO.	部品名 PART NAME	個数 Q'ty						注文単位 Min.Q'ty	備考 REMARKS
			SP 1400	SP 1440	SP 1800	SP 1840	SP 2100	SP 2140		
0	131017140	インジェクションポンプ ASS'Y			1				1	(a)
0	131017145	インジェクションポンプ ASS'Y	1		1					(b)
0	131017165	インジェクションポンプ ASS'Y						1		
1	131316050	ハウジングサブ ASS'Y	1		1			1		
2	131196110	デリバリアルバホルダ	3	3	3	3	3	3		
3	131226170	O-RING	3	3	3	3	3	3		
4	131176430	デリバリアルバリング	3	3	3	3	3	3		
5	131186100	ガスケット	3	3	3	3	3	3		
6	131156110	バルブサブ ASS'Y	3		3					(a)
6	131156160	バルブサブ ASS'Y	3		3					(b)
7	131116360	エレメントサブ ASS'Y			3					(a)
7	131116390	エレメントサブ ASS'Y	3	3	3	3	3			(b)
7	131116400	エレメントサブ ASS'Y						3		
8	131296619	スリーブサブ ASS'Y	3		3					(a)
8	131296638	スリーブサブ ASS'Y	3	3	3	3	3	3		(b)
9	131296620	アツバースプリングシート	3	3	3	3	3	3		
10	131176440	プランジャスプリング	3	3	3	3	3	3		
11	131296621	ロアースプリングシート	3	3	3	3	3	3		
12	131296622	プレート; 1.85	A/R	A/R	A/R	A/R	A/R	A/R	A/R	
12	131296623	プレート; 1.90	A/R	A/R	A/R	A/R	A/R	A/R	A/R	
12	131296624	プレート; 1.95	A/R	A/R	A/R	A/R	A/R	A/R	A/R	
12	131296625	プレート; 2.00	A/R	A/R	A/R	A/R	A/R	A/R	A/R	
12	131296626	プレート; 2.05	A/R	A/R	A/R	A/R	A/R	A/R	A/R	
12	131296627	プレート; 2.10	A/R	A/R	A/R	A/R	A/R	A/R	A/R	
12	131296628	プレート; 2.15	A/R	A/R	A/R	A/R	A/R	A/R	A/R	
12	131296629	プレート; 2.20	A/R	A/R	A/R	A/R	A/R	A/R	A/R	
12	131296630	プレート; 2.25	A/R	A/R	A/R	A/R	A/R	A/R	A/R	
12	131296631	プレート; 2.30	A/R	A/R	A/R	A/R	A/R	A/R	A/R	
12	131296632	プレート; 2.35	A/R	A/R	A/R	A/R	A/R	A/R	A/R	
12	131296633	プレート; 2.40	A/R	A/R	A/R	A/R	A/R	A/R	A/R	

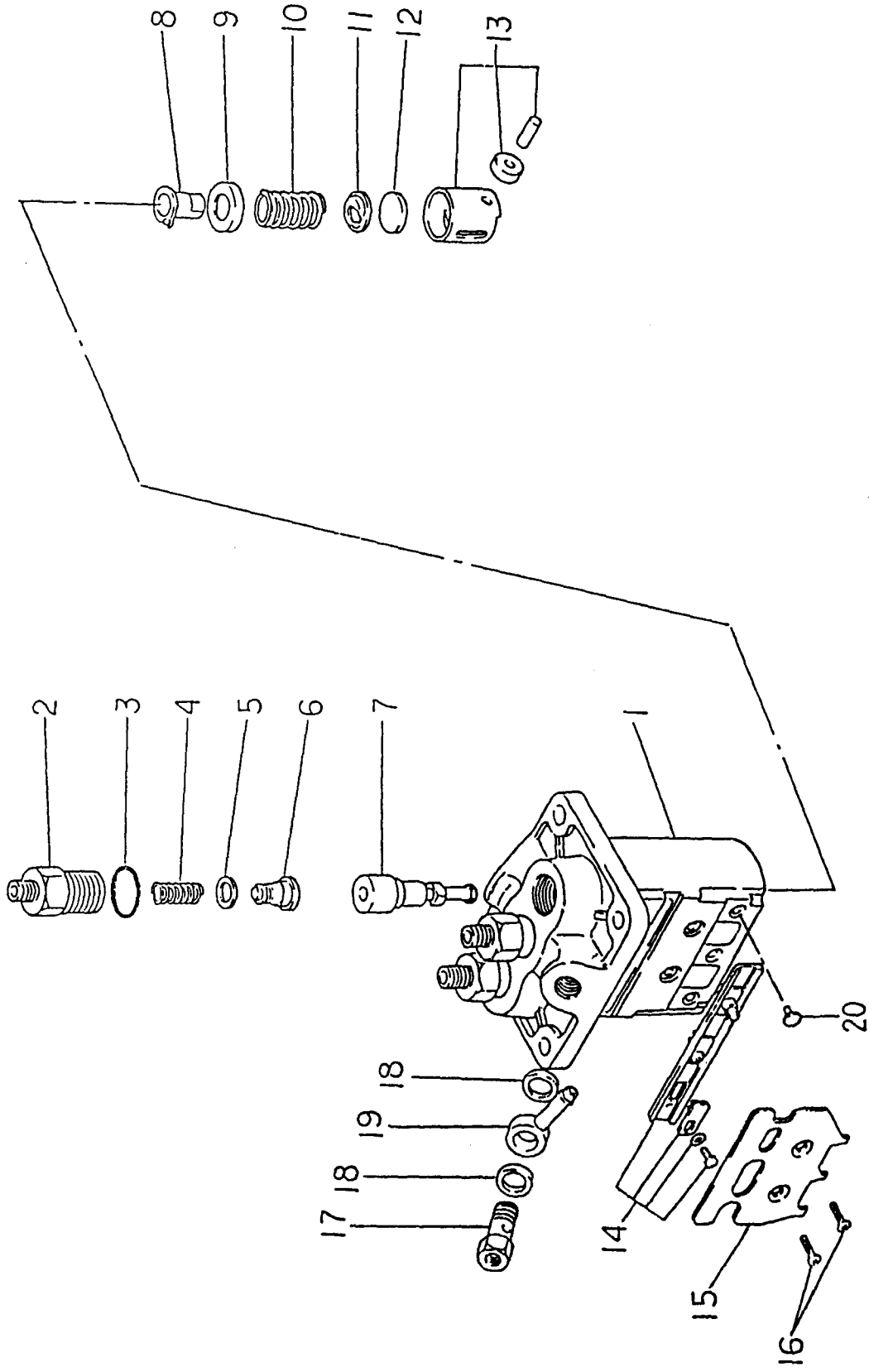
バインダー NO.
BINDER NO.
ISP3006

改訂番号 年月
SUPPLEMENT NO.

(1-38)



09. インジェクションポンプ
INJECTION PUMP



バインダー NO.
BINDER NO.
ISP3006

改訂番号	年月
SUPPLEMENT NO.	



09. インジェクションポンプ
INJECTION PUMP

管理コード

見出番号 REF. NO.	コード番号 CODE NO.	部品名 PART NAME	個数 Q'ty						注文単位 Min. Q'ty	備考 REMARKS									
			SP 1400	SP 1440	SP 1800	SP 1840	SP 2100	SP 2140											
12	131296634	プレート; 2.45	A/R	A/R	A/R	A/R	A/R	A/R	10										
12	131296635	プレート; 2.50	A/R	A/R	A/R	A/R	A/R	A/R	10										
13	131256120	タペットサブ ASS'Y	3	3	3	3	3	3	1										
14	131296636	ラックサブ ASS'Y	1	1	1	1	1	1	1										
15	131296637	ブラケット	1	1	1	1	1	1	1	(a)									
15	131296650	ブラケット	1	1	1	1	1	1	1	(b)									
16	131136320	スクリュ	2	2	2	2	2	2	10										
17	131236190	ボルト	1	1	1	1	1	1	1										
18	131426180	ワッシャ	2	2	2	2	2	2	10										
19	131246130	ニップル	1	1	1	1	1	1	5										
20	131296651	ピン	1	1	1	1	1	1	1	(b)									
<table border="1" style="width: 100%;"> <tr> <td style="width: 50%; text-align: center;">(a)</td> <td style="width: 50%; text-align: center;">(b)</td> </tr> <tr> <td>SP1400・SP1440</td> <td>EN12900 ~</td> </tr> <tr> <td>SP1800・SP1840</td> <td>EN09479 ~</td> </tr> <tr> <td>SP2100・SP2140</td> <td>EN6189 ~</td> </tr> </table>			(a)	(b)	SP1400・SP1440	EN12900 ~	SP1800・SP1840	EN09479 ~	SP2100・SP2140	EN6189 ~									
(a)	(b)																		
SP1400・SP1440	EN12900 ~																		
SP1800・SP1840	EN09479 ~																		
SP2100・SP2140	EN6189 ~																		

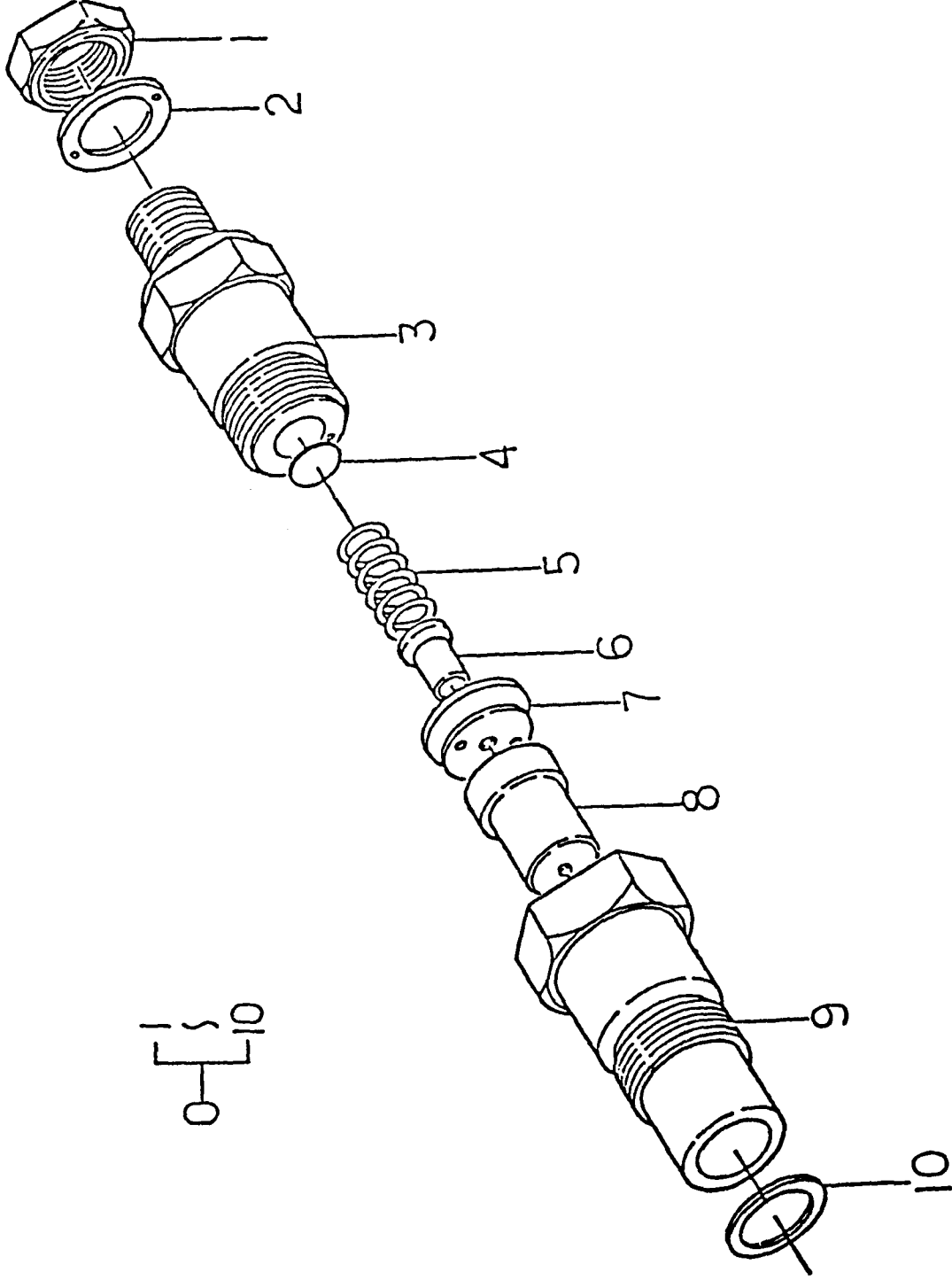
バインダー
BINDER NO.
I SP 3 0 0 6

改訂番号 年月
SUPPLEMENT NO.

(1 - 40)



ノズルアンドホルダ
10. NOZZLE AND HOLDER



0-10

バインダー BINDER NO.	NO.
ISP3006	

改訂番号 SUPPLEMENT NO.	年月
------------------------	----



10. ノズルアノドホルダ
NOZZLE AND HOLDER

管理コード

見出番号 REF.NO.	コード番号 CODE NO.	部品名 PART NAME	個					数 Q'ty		注文単位 Min Q'ty	備考 REMARKS
			SP 1400	SP 1440	SP 1800	SP 1840	SP 2100	SP 2140			
0	131406240	ノズルアノドホルダ ASS'Y									
1	131446008	ナット	3	3	3	3	3	3	3	3	
2	131426120	ワッシャ	3	3	3	3	3	3	3	3	
3	131446040	ボディサブ ASS'Y	3	3	3	3	3	3	3	3	
4	131436540	ワッシャ; 1.00	A/R	A/R	A/R	A/R	A/R	A/R	A/R	A/R	
4	131436550	ワッシャ; 1.05	A/R	A/R	A/R	A/R	A/R	A/R	A/R	A/R	
4	131436560	ワッシャ; 1.10	A/R	A/R	A/R	A/R	A/R	A/R	A/R	A/R	
4	131436570	ワッシャ; 1.15	A/R	A/R	A/R	A/R	A/R	A/R	A/R	A/R	
4	131436580	ワッシャ; 1.20	A/R	A/R	A/R	A/R	A/R	A/R	A/R	A/R	
4	131436590	ワッシャ; 1.25	A/R	A/R	A/R	A/R	A/R	A/R	A/R	A/R	
4	131436600	ワッシャ; 1.30	A/R	A/R	A/R	A/R	A/R	A/R	A/R	A/R	
4	131436610	ワッシャ; 1.35	A/R	A/R	A/R	A/R	A/R	A/R	A/R	A/R	
4	131436620	ワッシャ; 1.40	A/R	A/R	A/R	A/R	A/R	A/R	A/R	A/R	
4	131436630	ワッシャ; 1.45	A/R	A/R	A/R	A/R	A/R	A/R	A/R	A/R	
4	131436640	ワッシャ; 1.50	A/R	A/R	A/R	A/R	A/R	A/R	A/R	A/R	
4	131436650	ワッシャ; 1.55	A/R	A/R	A/R	A/R	A/R	A/R	A/R	A/R	
4	131436660	ワッシャ; 1.60	A/R	A/R	A/R	A/R	A/R	A/R	A/R	A/R	
4	131436670	ワッシャ; 1.65	A/R	A/R	A/R	A/R	A/R	A/R	A/R	A/R	
4	131436680	ワッシャ; 1.70	A/R	A/R	A/R	A/R	A/R	A/R	A/R	A/R	
4	131436690	ワッシャ; 1.75	A/R	A/R	A/R	A/R	A/R	A/R	A/R	A/R	
4	131436700	ワッシャ; 1.80	A/R	A/R	A/R	A/R	A/R	A/R	A/R	A/R	
4	131436710	ワッシャ; 1.85	A/R	A/R	A/R	A/R	A/R	A/R	A/R	A/R	
4	131436720	ワッシャ; 1.90	A/R	A/R	A/R	A/R	A/R	A/R	A/R	A/R	
4	131436730	ワッシャ; 1.95	A/R	A/R	A/R	A/R	A/R	A/R	A/R	A/R	
5	131446011	スプリング	3	3	3	3	3	3	3	3	
6	131446012	ピン	3	3	3	3	3	3	3	3	
7	131446013	ディスタンスピース	3	3	3	3	3	3	3	3	
7	131446058	ディスタンスピース	3	3	3	3	3	3	3	3	
8	131416080	ノズル ASS'Y	3	3	3	3	3	3	3	3	Feb., 1985
9	131446042	ナット	3	3	3	3	3	3	3	3	

バインダ- NO.
BINDER NO.
1 SP3006

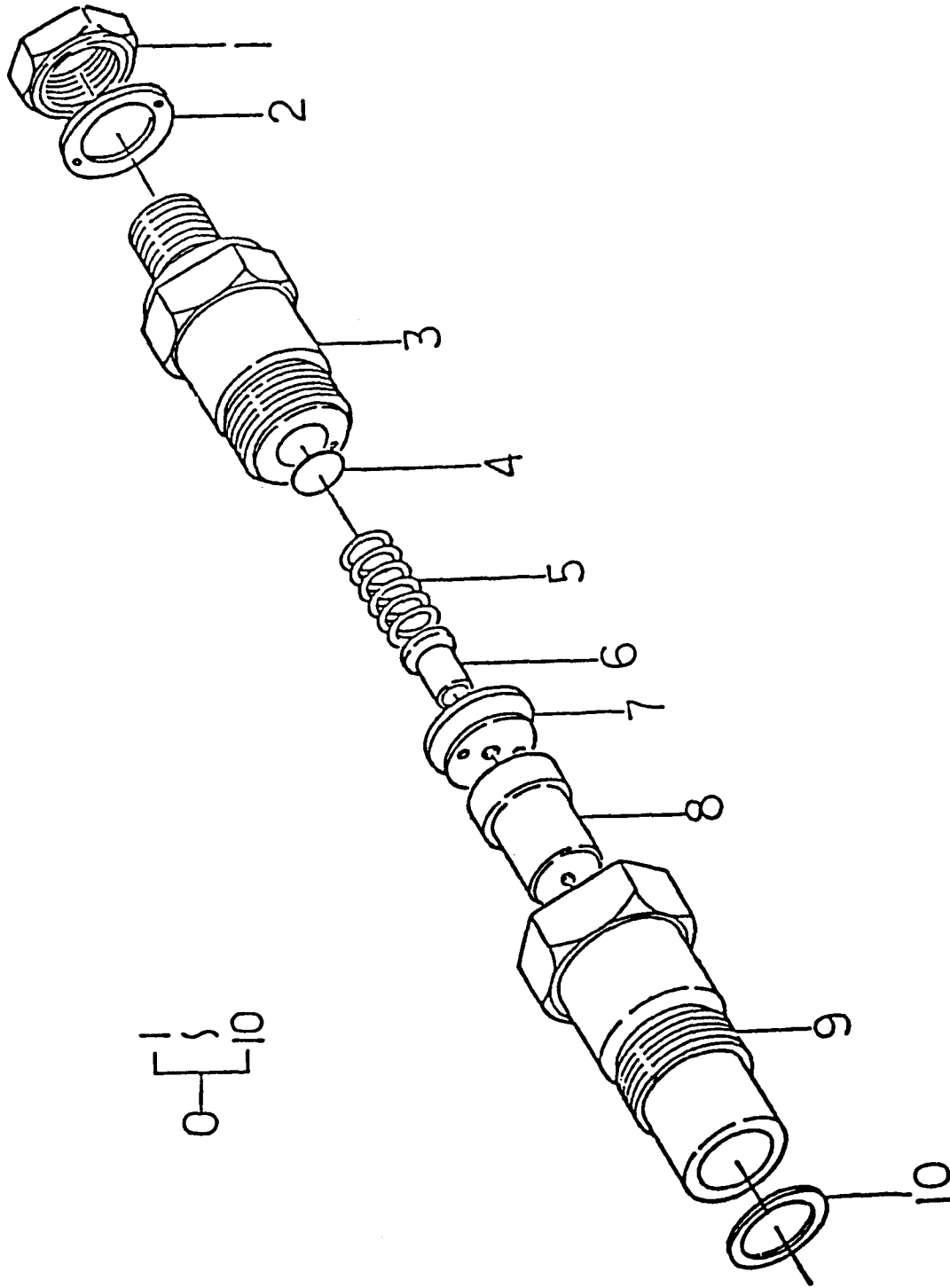
(1 - 42)

改訂番号 年月
SUPPLEMENT NO.

No.7 - 1986年, 8月
No.7 - AUGUST, 1986



10. ノズルアンドホルダ
NOZZLE AND HOLDER



0-10

バインダー BINDER NO.	ISP3006
---------------------	---------

(1-42A)

改訂番号 SUPPLEMENT NO.	年月 No. 6 - FEBRUARY, 1986
------------------------	------------------------------



ノズルアノンドホルダ
10. NOZZLE AND HOLDER

管理コード

見 出 番 号 REF.NO.	コ ー ド 番 号 CODE NO.	部 品 名 PART	部 品 名 NAME	個						数 Qty		注 文 単 位 Min.Q'ty	備 考 REMARKS
				SP	SP	SP	SP	SP	SP	SP	SP		
9	131446064	ナット	NUT	1400	1440	1800	1840	2100	2140	3	3	1	← Feb., 1987
10	131426130	ガスケット	GASKET	3	3	3	3	3	3	3	5		

バインダー NO.
BINDER NO.
ISP3006

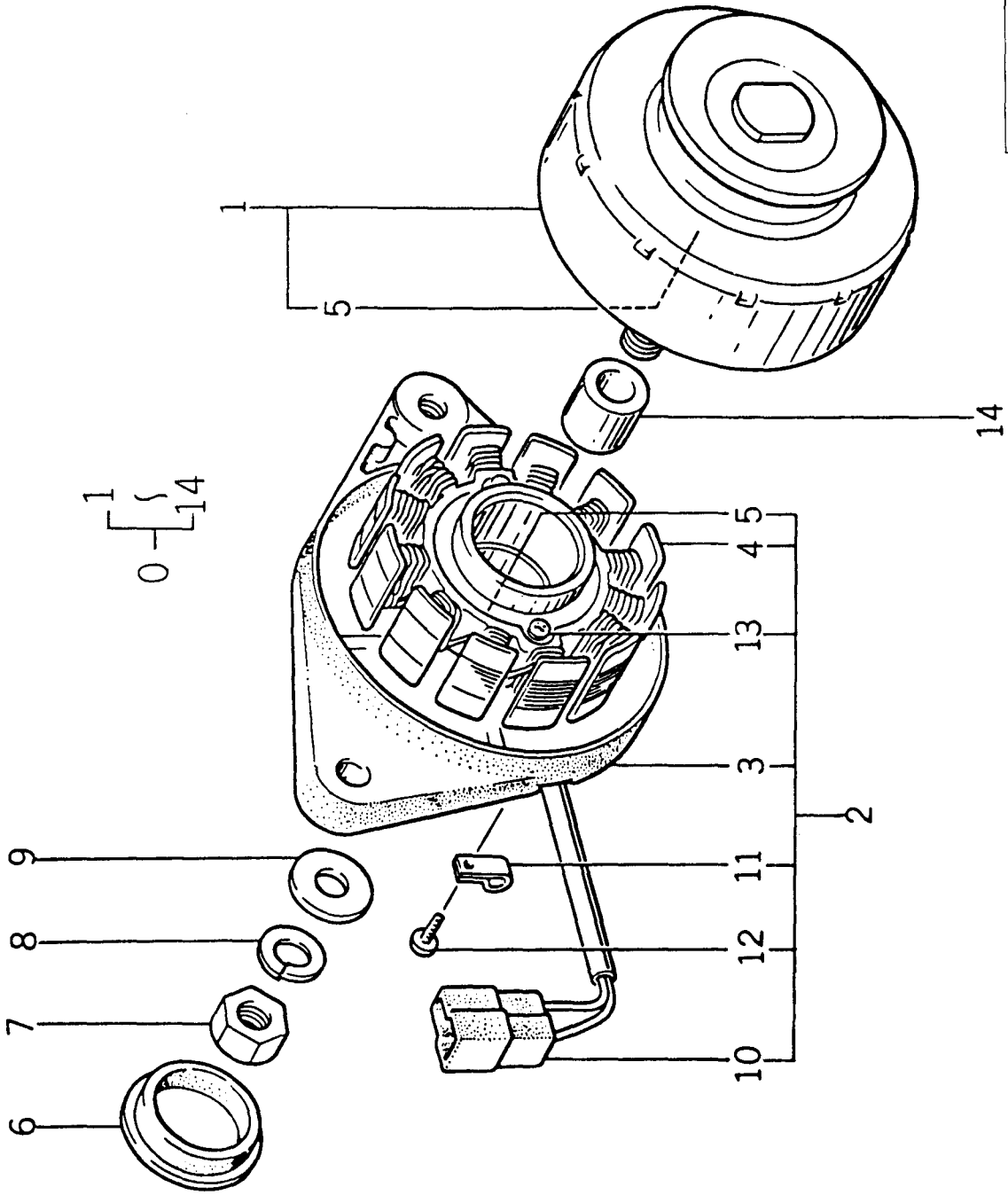
(1 - 42B)

改訂番号年月 No.7 - 1986年, 8月
SUPPLEMENT NO. No.7 - AUGUST, 1986



オルタネータ
ALTERNATOR

11.



バインダー BINDER NO.
1SP3006

改訂番号 SUPPLEMENT NO.
年月 YEAR MONTH



11. オルタネータ
ALTERNATOR

管理コード

見出番号 REF.NO.	コード番号 CODE NO.	部品名 PART NAME	個				数 Qty		注文単位 Min.Q'ty	備考 REMARKS
			SP 1400	SP 1440	SP 1800	SP 1840	SP 2100	SP 2140		
0	185046160	オルタネータ ASS'Y	1	1	1	1	1	1		
1	185446199	フライホイール COMPL	1	1	1	1	1	1		
2	185446200	プレート COMPL	1	1	1	1	1	1		
3	185716190	プレート	1	1	1	1	1	1		
4	185446201	スタータ COMPL	1	1	1	1	1	1		
5	040126201	ベアリング	2	2	2	2	2	2		
6	185446202	キャップ	1	1	1	1	1	1		
7	020210010	ナット	1	1	1	1	1	1		
8	027100010	スプリングワッシャー	1	1	1	1	1	1		
9	026100010	ワッシャー	1	1	1	1	1	1		
10	185446203	カブラ	1	1	1	1	1	1		
11	185446204	クランプ	1	1	1	1	1	1		
12	015140408	スクリュ	1	1	1	1	1	1		
13	015140425	スクリュ	2	2	2	2	2	2		
14	199236510	カラー	1	1	1	1	1	1		

バインダー
BINDER NO.
ISP3006

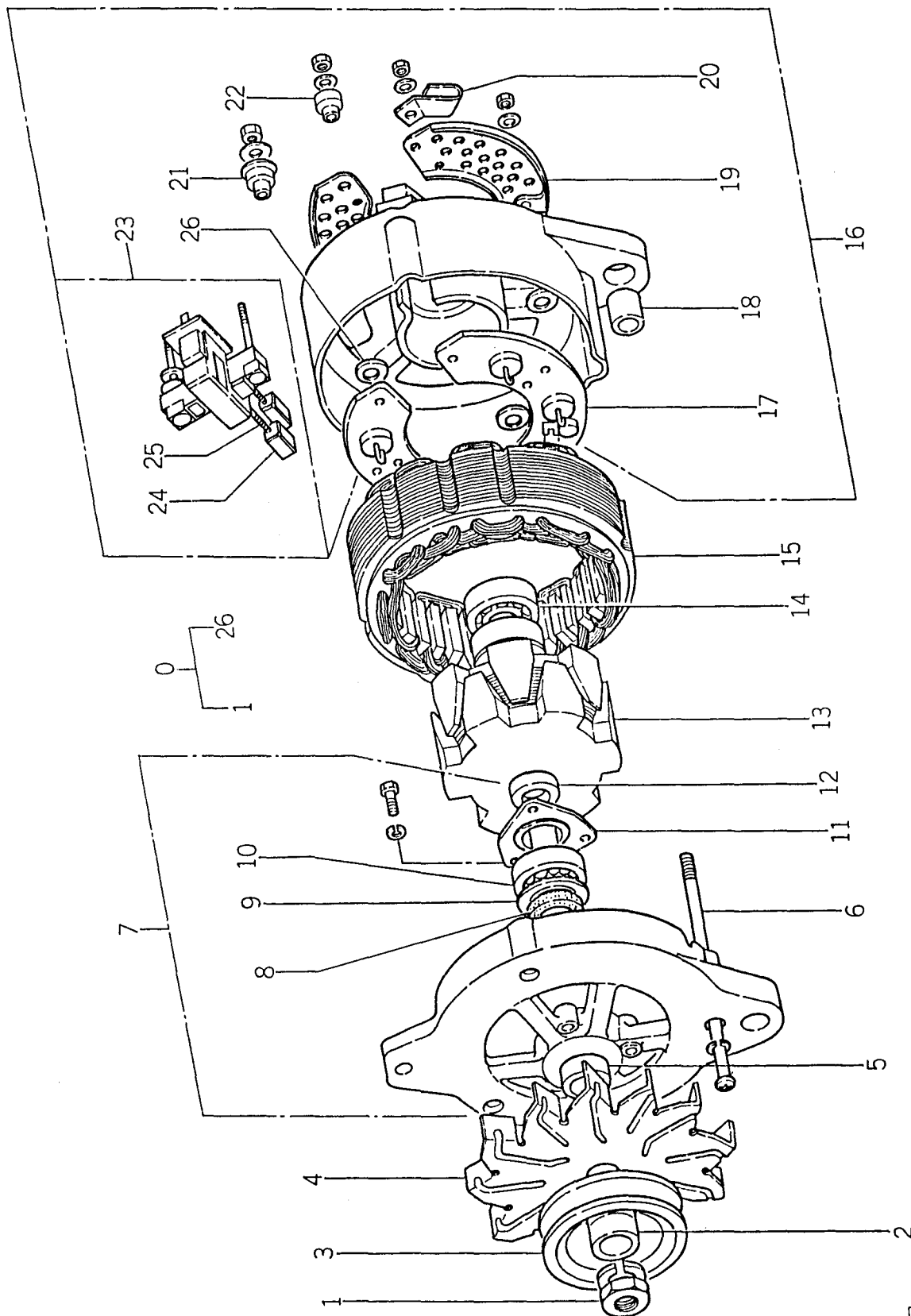
(1-44)

改訂番号 年月
SUPPLEMENT NO.

No.6-1986年, 2月
No.6-FEBRUARY, 1986

オルタネータ (スイス & ソブデ向)

11A. ALTERNATOR (FOR SWITZERLAND & SOEVDE)



ハインダー NO.
BINDER NO.
ISP3006

(1-45)

改訂番号 年月
SUPPLEMENT NO.



11A. オルタネータ (スイス & ソブデ向)
ALTERNATOR (FOR SWITZERLAND & SOEVDE)

管理コード

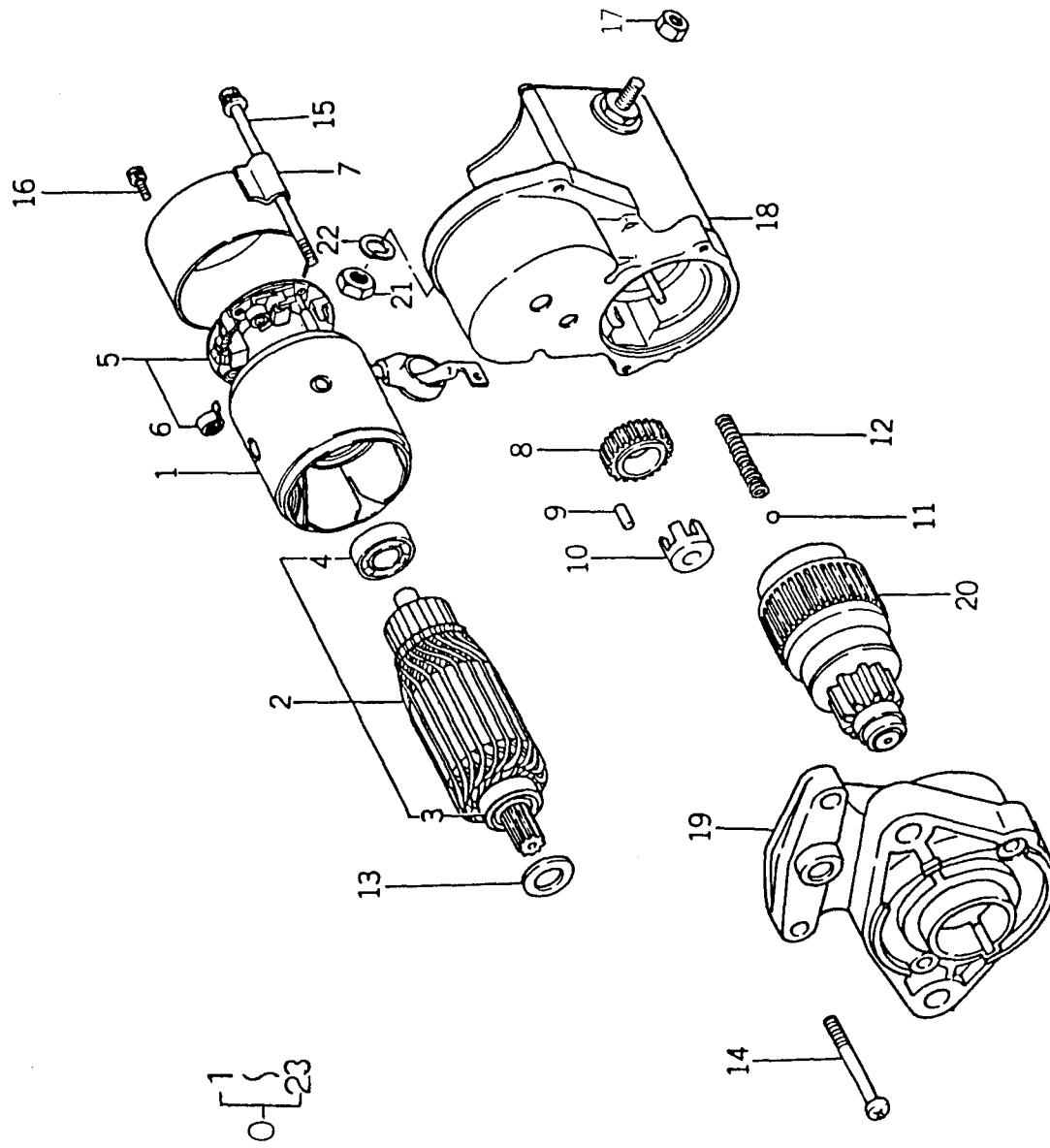
見出番号 REF. NO.	コード番号 CODE NO.	部品名 PART NAME	個数 Qty						注文単位 Min. Qty	備考 REMARKS
			SP 1400	SP 1440	SP 1800	SP 1840	SP 2100	SP 2140		
0	185046170	オルタネータ ASS'Y								
1	020800014	ナット			1	1	1	1	1	
2	185446124	カラー			1	1	1	1	1	
3	185436070	プーリ			1	1	1	1	1	
4	185436080	ファン			1	1	1	1	1	
5	185446113	カラー			1	1	1	1	1	
6	185446115	ボルト			1	1	1	1	1	
7	185426120	エンドフレーム ASS'Y			3	3	3	3	3	
8	185446125	ワッシャ・フェルト			1	1	1	1	1	
9	185446126	カバー・フェルト			1	1	1	1	1	
10	185446114	ベアリング			1	1	1	1	1	
11	185446205	プレート			1	1	1	1	1	
12	185446128	カラー			1	1	1	1	1	
13	185446206	ロータ ASS'Y			1	1	1	1	1	
14	185446117	ベアリング			1	1	1	1	1	
15	185446118	スタータ ASS'Y			1	1	1	1	1	
16	185446207	フレーム ASS'Y			1	1	1	1	1	
17	185446120	サービスキット			1	1	1	1	1	
18	185446132	ブッシュ			1	1	1	1	1	
19	185446208	リアエンドカバー			1	1	1	1	1	
20	185446134	クランプ			1	1	1	1	1	
21	185446135	ターミナルインシュレータ			1	1	1	1	1	
22	185446136	ターミナルインシュレータ			1	1	1	1	1	
23	185446121	ブラシホルダ ASS'Y			1	1	1	1	1	
24	185416120	ブラシサブ ASS'Y			2	2	2	2	2	
25	185446122	ブラシスプリング			2	2	2	2	2	
26	185446137	ワッシャ			1	1	1	1	1	

バインダー NO.
BINDER NO.
I SP3006

改訂番号 年月 No. 6 - 1986年, 2月
SUPPLEMENT NO. No. 6 - FEBRUARY, 1986



12. スターティングモーター
STARTING MOTOR



バインダー BINDER NO.
ISP3006

(1-47)

改訂番号 SUPPLEMENT NO.
年月 YEAR MONTH



スターティングモーター
12. STARTING MOTOR

管理コード

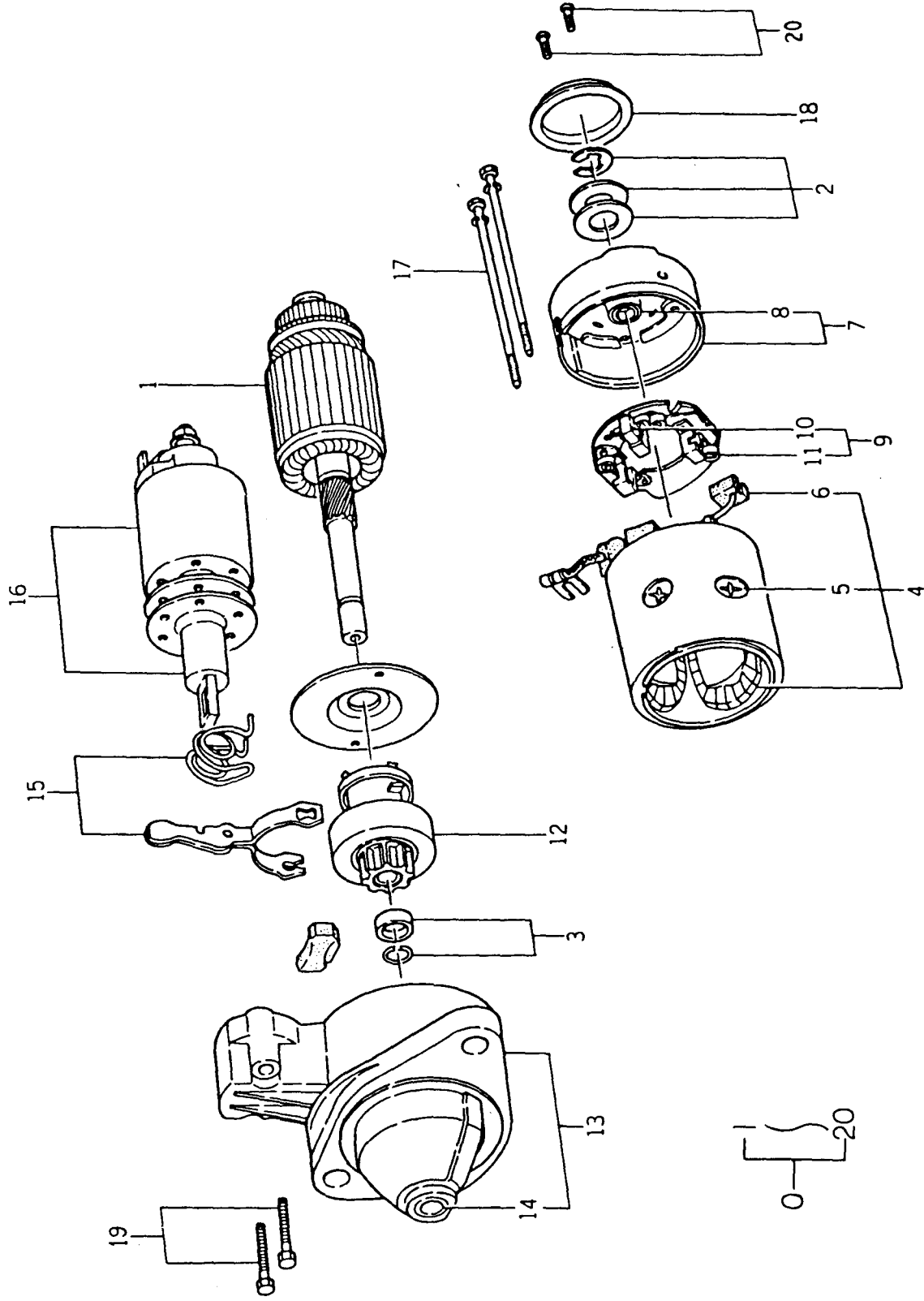
見出 番号 REF.NO.	コード番号 CODE NO.	部 品 名 称 PART NAME	個 数 Q'ty					注 文 単 位 Min.Qty	備 考 REMARKS
			SP 1400	SP 1440	SP 1800	SP 1840	SP 2100		
0	185086340	スターティングモーター ASS'Y	1	1	1	1	1	1	
1	185846365	ヨーク ASS'Y	1	1	1	1	1	1	
2	185846366	アーマチュア ASS'Y	1	1	1	1	1	1	
3	040116002	ベアリング	1	1	1	1	1	1	
4	185846379	ベアリング	1	1	1	1	1	1	
5	185846368	ホルダ ASS'Y	1	1	1	1	1	1	
6	185846380	スプリング	4	4	4	4	4	5	
7	185846452	フレーム ASS'Y	1	1	1	1	1	1	
8	185846370	ピニオン	1	1	1	1	1	1	
9	185846371	ローラ	5	5	5	5	5	1	
10	185846372	リテイナー	1	1	1	1	1	1	
11	048100011	スチールボール	1	1	1	1	1	10	
12	185846373	スプリング	1	1	1	1	1	5	
13	185846374	ワッシャ	1	1	1	1	1	5	
14	185846375	スクリュ	2	2	2	2	2	5	
15	185846376	ボルト	2	2	2	2	2	5	
16	185846377	スクリュ	2	2	2	2	2	10	
17	185846378	ナット	1	1	1	1	1	10	
18	185816190	スイッチ ASS'Y	1	1	1	1	1	1	
19	185846453	ハウジング ASS'Y	1	1	1	1	1	1	
20	185866150	クラッチ ASS'Y	1	1	1	1	1	1	
21	020100008	ナット	1	1	1	1	1	10	
22	027100008	スプリングワッシャ	1	1	1	1	1	10	

バインダー NO.
BINDER NO.
ISP3006

改訂番号年月
SUPPLEMENT NO.



スターティングモータ
12A. STARTING MOTOR



バインダー NO.
BINDER NO.
ISP3006

改訂番号 年月
SUPPLEMENT NO.



スターティングモータ
12A. STARTING MOTOR

管理コード

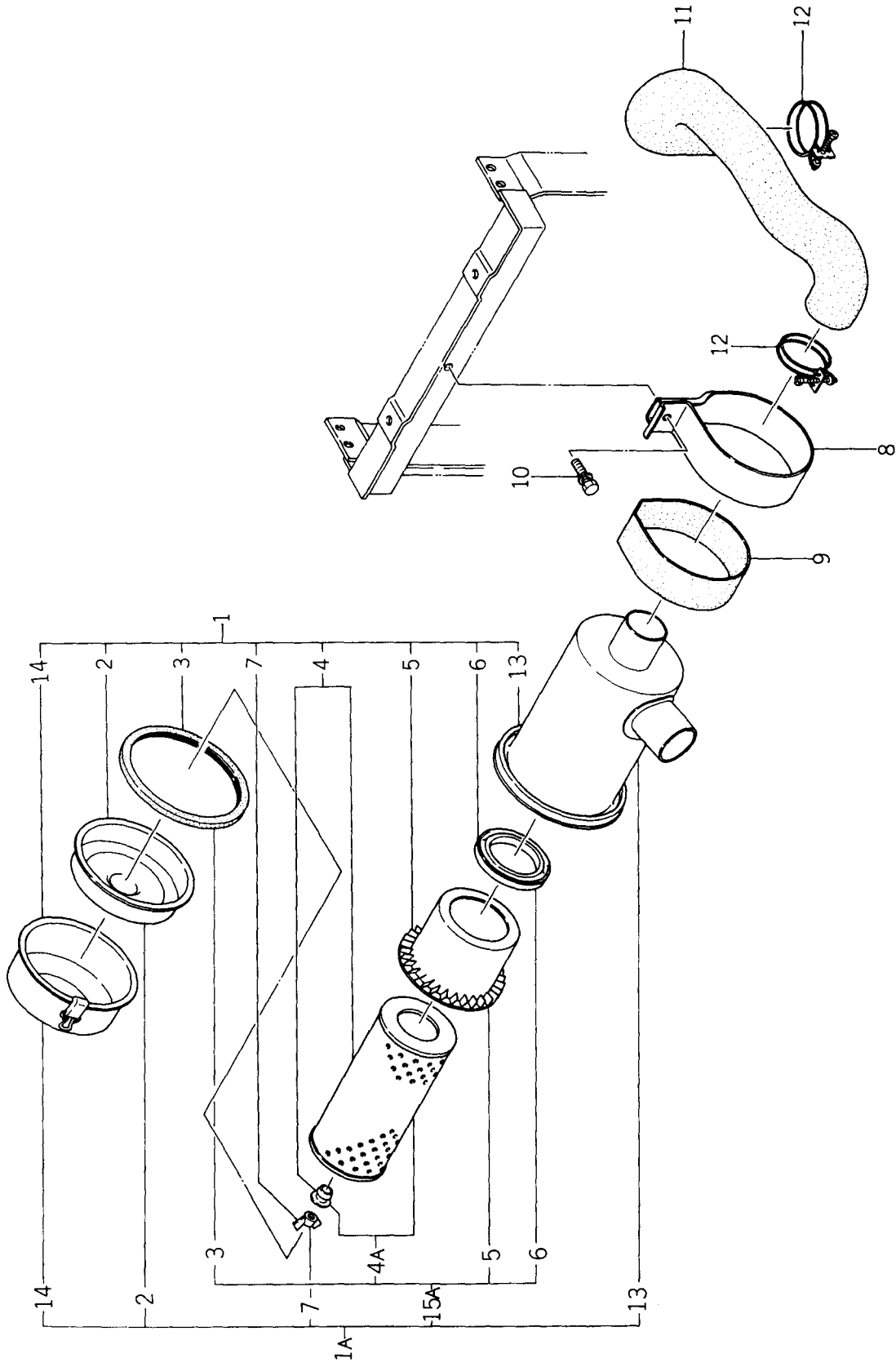
見出番号 REF.NO.	コード番号 CODE NO.	部品名 PART NAME	個数 Q'ty				注文単位 Min.Q'ty	備考 REMARKS		
			SP	SP	SP	SP				
0	185086321	スターティングモータ ASS'Y	1400	1440	1800	1840	2100	2140		
1	185846159	アーマチャ ASS'Y					1	1		
2	185846126	スラストワッシャ KIT					1	1		
3	185846127	ピニオンストップバ SET					1	1		
4	185846160	フィールドコイル ASS'Y					1	1		
5	185846161	ポールコアセットスクリュ ブラシ					4	4		
6	185416130	リヤカバー ASS'Y					2	2		
7	185846449	リヤカバーメタル					1	1		
8	185846131	リヤカバーメタル					1	1		
9	185416150	ブラシホルダ ASS'Y					1	1		
10	185416141	ブラシ					2	2		
11	185846119	ブラシスプリング					3	3		
12	185866050	ピニオン ASS'Y					1	1		
13	185846454	ギヤケース ASS'Y					1	1		
14	185846134	ギヤケースメタル					1	1		
15	185846165	シフトレバー KIT					1	1		
16	185816180	スイッチ ASS'Y					1	1		
17	185846166	スルーボルト					2	2		
18	185846136	ダストカバー KIT					1	1		
19	185846300	ボルト					2	2		
20	015140412	スクリュ					2	2		

バインダー NO.
BINDER NO.
ISP3006

改訂番号年月
SUPPLEMENT NO.



エアタリーナ
13. AIR CLEANER



バインダー BINDER NO.	NO. IS P 3 0 0 6
---------------------	---------------------

(1 - 51)

改訂番号 SUPPLEMENT NO.	年月 No. 9 - AUGUST, 1987
	年月 No. 9 - 1987年, 8月

13. エアクリーナ
AIR CLEANER

管理コード

見出 番号 REF.NO.	コード番号 CODE NO.	部 品 名 PART NAME	個 数 Q'ty							注 文 単 位 Min.Q'ty	備 考 REMARKS	
			SP 1400	SP 1440	SP 1800	SP 1840	SP 2100	SP 2140				
1	314500360	エアクリーナ ASS'Y	1	1	1	1	1	1	1	1	(a)	
1A	314500361	エアクリーナ ASS'Y	1	1	1	1	1	1	1	1	(b)	
2	314531051	カップダスト	1	1	1	1	1	1	1	5		
3	314531052	ガスケット	1	1	1	1	1	1	1	1		
4	314531054	エレメント ASS'Y	1	1	1	1	1	1	1	1	(a)	
4A	314531124	エレメント ASS'Y	1	1	1	1	1	1	1	1	(b)	
5	314531055	ウィングサイクロン	1	1	1	1	1	1	1	1		
6	314531056	ガスケット	1	1	1	1	1	1	1	1		
7	024100008	チョウナット	1	1	1	1	1	1	1	10		
8	314600320	エアクリーナササエ	1	1	1	1	1	1	1	1		
9	398113170	ゴム	1	1	1	1	1	1	1	1		
10	011300840	ボルト	1	1	1	1	1	1	1	10		
11	314540370	エアクリーナホース	1	1	1	1	1	1	1	1		
12	067100056	ホースバンド; φ56	2	2	2	2	2	2	2	2		
13	314531053	キャップ ASS'Y	1	1	1	1	1	1	1	1		
14	314531067	ケース ASS'Y	1	1	1	1	1	1	1	1		
15A	314531123	エレメント KIT	1	1	1	1	1	1	1	5	(b)	
		(a) { SP1400 ~10033 SP1440 ~10121 SP1800 ~11001 SP1840 ~11385 SP2100 ~11010 SP2140 ~11042										
		(b) { SP1400 10034 ~ SP1440 10122 ~ SP1800 11002 ~ SP1840 11386 ~ SP2100 11011 ~ SP2140 11043 ~										

バインダー
BINDER NO.
ISP3006

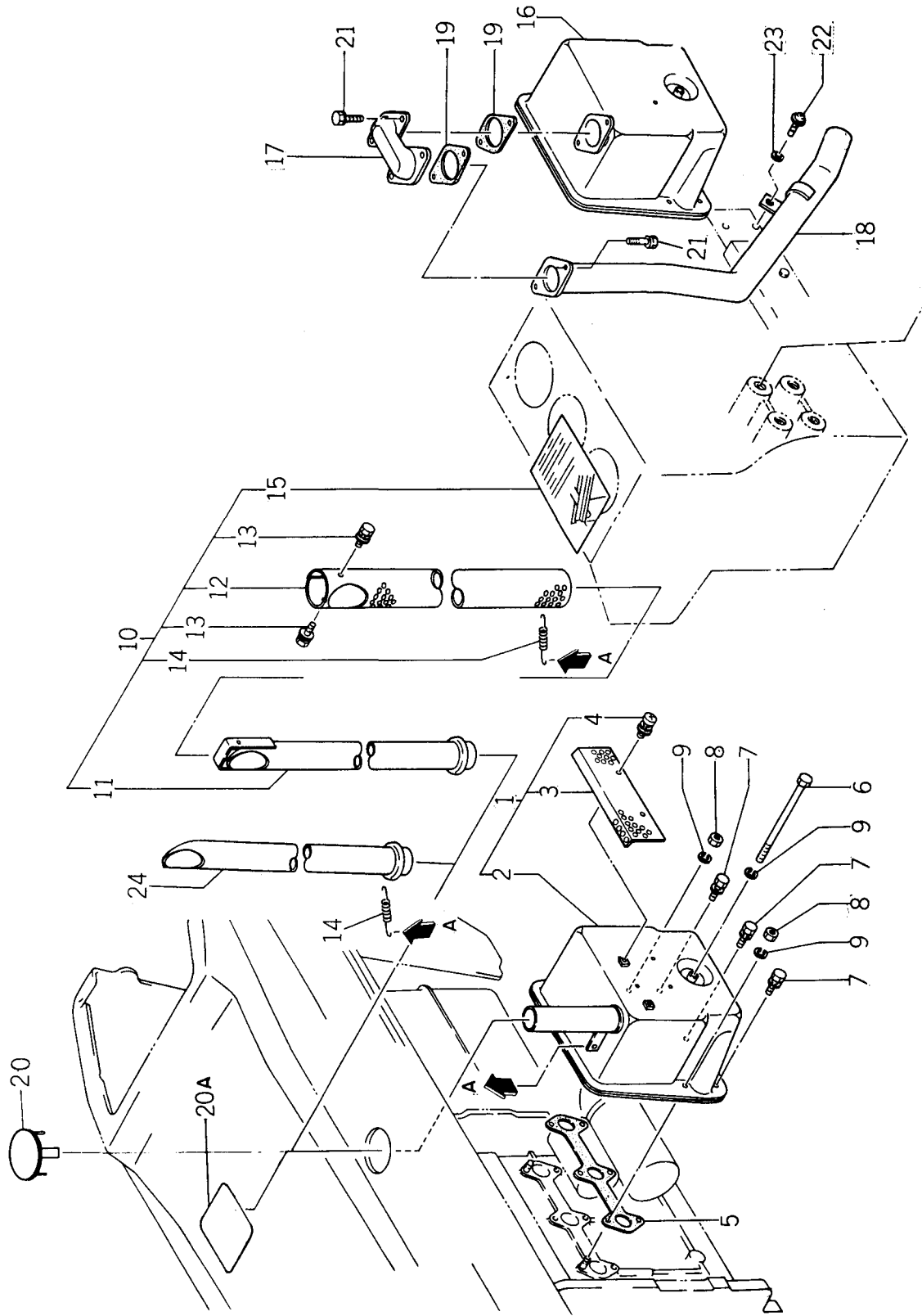
(1 - 52)

改訂番号年 月
SUPPLEMENT NO.

No.9 - 1987年, 8月
No.9 - AUGUST, 1987



マフラー
14. MUFFLER



バインダー BINDER NO.
ISP3006

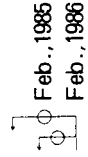
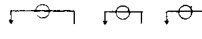
改訂番号 SUPPLEMENT NO.
年月 No.7 - AUGUST, 1986
年月 No.7 - 1986年, 8月



マフラー
14. MUFFLER

管理コード

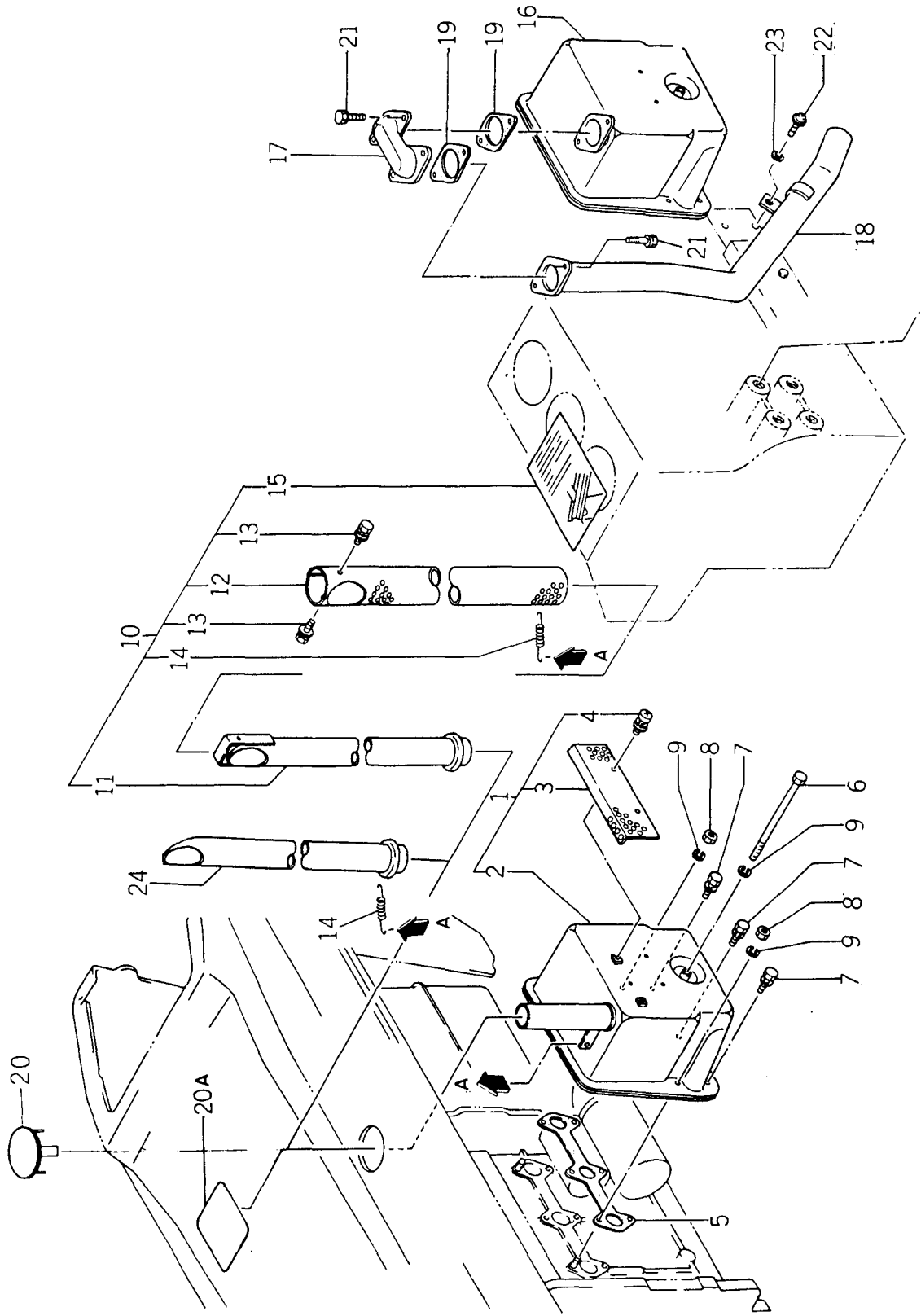
見出 番号 REF.NO.	コード番号 CODE NO.	部 品 名 PART NAME	個						数 Q'ty		注 文 単 位 Min.Q'ty	備 考 REMARKS
			SP 1400	SP 1440	SP 1800	SP 1840	SP 2100	SP 2140				
1	314010740	マフラー ASS'Y			1	1	1	1	1	1	1	
2	314100490	マフラー ASS'Y			1	1	1	1	1	1	1	
3	378113230	ガード			1	1	1	1	1	1	1	
4	015150608	スクリュウ			2	2	2	2	2	2	10	
5	135996390	ガスケット		1		1	1	1	1	1	1	
6	010109237	ボルト		1		1	1	1	1	1	10	
7	011310614	ボルト		3		3	3	3	3	3	10	
8	S020100006	ナット		2		2	2	2	2	2	10	
9	S027100006	スプリングワッシャー		3		3	3	3	3	3	10	
10	314010751	マフラー ASS'Y			1	1	1	1	1	1	1	
10	314010752	マフラー ASS'Y			1	1	1	1	1	1	1	
11	314140590	パイプ			1	1	1	1	1	1	1	
11	314140591	パイプ			1	1	1	1	1	1	1	
12	378113240	ガード			1	1	1	1	1	1	1	
12	378101600	ガード			1	1	1	1	1	1	1	
13	010109206	ボルト			2	2	2	2	2	2	10	
14	398212200	スプリング			1	1	1	1	1	1	5	
15	300913061	トショ			1	1	1	1	1	1	1	
#16	314100560	マフラー ASS'Y		1		1	1	1	1	1	1	
#17	314200330	セツゾクカン		1		1	1	1	1	1	1	
#18	314200340	セツゾクカン		1		1	1	1	1	1	1	
#19	135996410	ガスケット		2		2	2	2	2	2	1	
#20	378101520	ガード		1		1	1	1	1	1	1	
#20A	350190060	カバー		1		1	1	1	1	1	1	
#20	378102550	ガード		1		1	1	1	1	1	1	
#21	S011300816	ボルト		4		4	4	4	4	4	10	
#22	011401220	ボルト		1		1	1	1	1	1	10	
#23	S026100012	ワッシャー		1		1	1	1	1	1	10	
24	314140770	パイプ		1		1	1	1	1	1	10	EXC.SWITZERLAND & NORWAY



改訂番号年月
No.7-1986年, 8月
SUPPLEMENT NO.
No.7-AUGUST, 1986



マフラー
14. MUFFLER



バインダー BINDER NO.	NO.
ISP3006	

(1 - 54A)

改訂番号	年月	No.7 - 1986年, 8月
SUPPLEMENT NO.		No.7 - AUGUST, 1986



マフラー
14. MUFFLER

管理コード

見出し 番号 REF. NO.	コード番号 CODE NO.	部 品 名 称 PART NAME	個 数 Qty						注文 単位 MinQty	備 考 REMARKS
			SP	SP	SP	SP	SP	SP		
#		フランス, ポルトガル, ギリシャ, エジプト仕様専用部品 SP1400/1440はスタンダード	1400	1440	1800	1840	2100	2140		Exclusive Parts for France, Portugal, Greece & Egypt Standard for SP1400/1440

バインダー
BINDER NO.
IS P 3 0 0 6

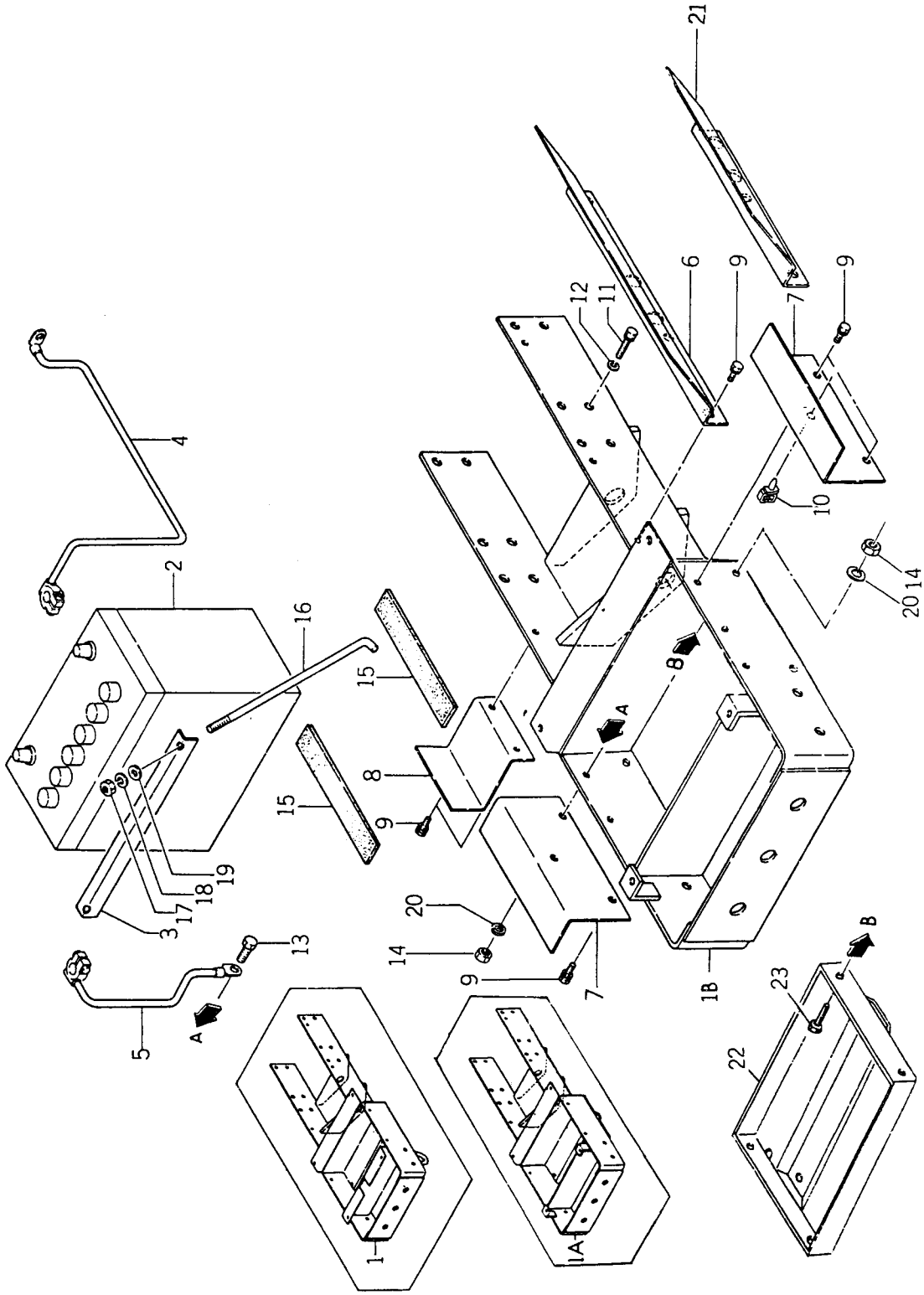
(1 - 54 B)

改訂番号 年月
SUPPLEMENT NO.
No. 6 - 1986年, 2月
No. 6 - FEBRUARY, 1986



SP1800 ~11000
 SP1840 ~11000

21. 前輪受, バッテリ
 FRONTAXLE SUPPORT, BATTERY



バインダー NO.
BINDER NO.
ISP3006

改訂番号	年月
SUPPLEMENT NO.	



21. 前輪受, バッテリー
FRONT AXLE SUPPORT, BATTERY

SP1800 ~11000
SP1800 ~11000

管理コード

見出番号 REF.NO.	コード番号 CODE NO.	部品名 PART	名称 NAME	SP	SP	個数		注文単位 Min.Q'ty	備考 REMARKS
				1800	1840	Q'ty	Q'ty		
#1	330101270	ゼンリンウケ	FRONT AXLE SUPPORT	1	1			1	(a)
#1A	330101271	ゼンリンウケ	FRONT AXLE SUPPORT	1	1				(b)
1B	330101272	ゼンリンウケ	FRONT AXLE SUPPORT	1	1				(c)
2	389510100	バッテリー; NS70	BATTERY; NS70	1	1				
3	389310020	バッテリーホルダ	BATTERY HOLDER	1	1				
4	385650310	バッテリーケーブル; +	BATTERY CABLE; +	1	1				
5	385650320	バッテリーケーブル; -	BATTERY CABLE; -	1	1				
5	385650010	バッテリーケーブル; -	BATTERY CABLE; -	1	1				
☆6	378113250	ガード	GUARD	1	1				
7	378113260	ガード	GUARD	2	2				
8	378113300	ガード	GUARD	1	1				
8	378113301	ガード	GUARD	1	1				
9	011300814	ボルト	BOLT	3	3			10	
10	399111250	クランプ	CLAMP	1	1			5	
11	010411225	ボルト	BOLT	12	12			5	
12	S027100012	スプリングワッシャー	SPRING WASHER	12	12			10	
13	S010100820	ボルト	BOLT	1	1			10	
14	020100008	ナット	NUT	1(5)	1(5)			10	カッコ内は(c)
15	398111040	ゴム	RUBBER	2	2			5	Q'ty of "(c)"
16	389320140	バッテリーロッド	BATTERY ROD	2	2			1	
17	020100006	ナット	NUT	2	2			10	
18	S027100006	スプリングワッシャー	SPRING WASHER	2	2			10	カッコ内は(c)
19	S026100006	ワッシャー	WASHER	2	2			10	Q'ty of "(c)"
20	S027100008	スプリングワッシャー	SPRING WASHER	1(5)	1(5)				
#21	378113270	ガード	GUARD	1	1				

改訂番号 年月 No.7-1986年, 8月
SUPPLEMENT NO. No.7-AUGUST, 1986

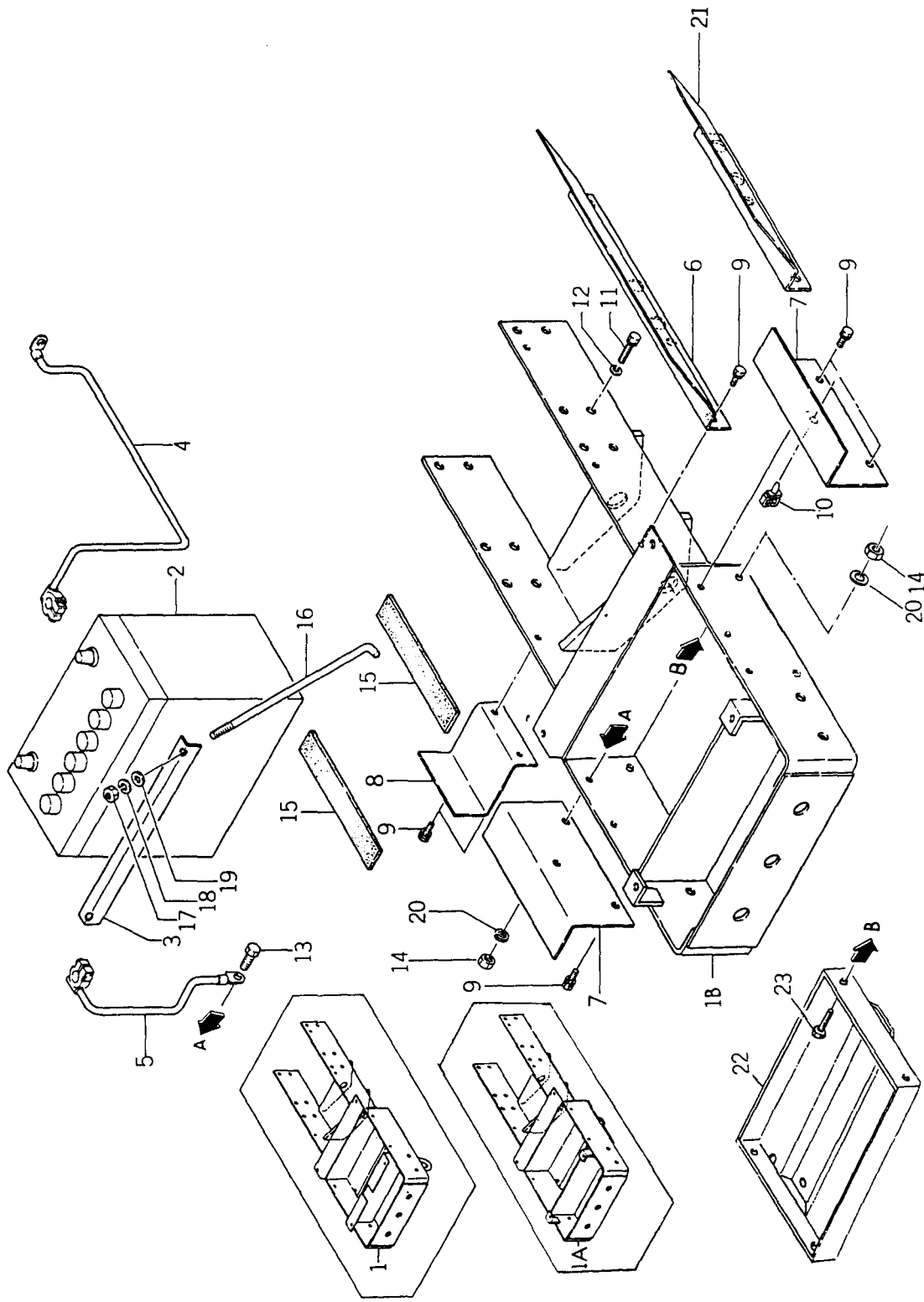
バインダー NO.
BINDER NO.
ISP3006



SP1800 ~11000
 SP1840 ~11000

前輪受, バッテリ
 FRONTAXLE SUPPORT, BATTERY

21.



バインダー BINDER NO.	NO.
ISP3006	

(1-57)

改訂番号 SUPPLEMENT NO.	年月



21. 前輪受, バッテリ
FRONTAXLE SUPPORT, BATTERY

SP1800 ~11000
SP1840 ~11000

管理コード

見出番号 REF.NO.	コード番号 CODE NO.	部品名 PART NAME	SP 1800	SP 1840	個数 Q'ty	注文単位 Min.Q'ty	備考 REMARKS
22	389100630	バッテリースタンド	1	1			(c)
23	010100825	ボルト	4	4			(c)

見出し番号1Aと1B, 14, 20, 22, 23は組で互換性あり。
見出し番号6, 8はSP1800 10015, SP1840 10074以降 取付けず。

- # フランス仕様専用部品
 - ☆ フランス仕様不要部品
 - () フランス仕様個数
- Exclusive Parts for France
Unnecessary Parts for France
Q'ty for France

	(a)	(b)	(c)
SP1800	~10032	10033~10036	10037~
SP1840	~10241	10242~10269	10270~

バインダー NO.
BINDER NO.
I.S.P.3.0.0.6

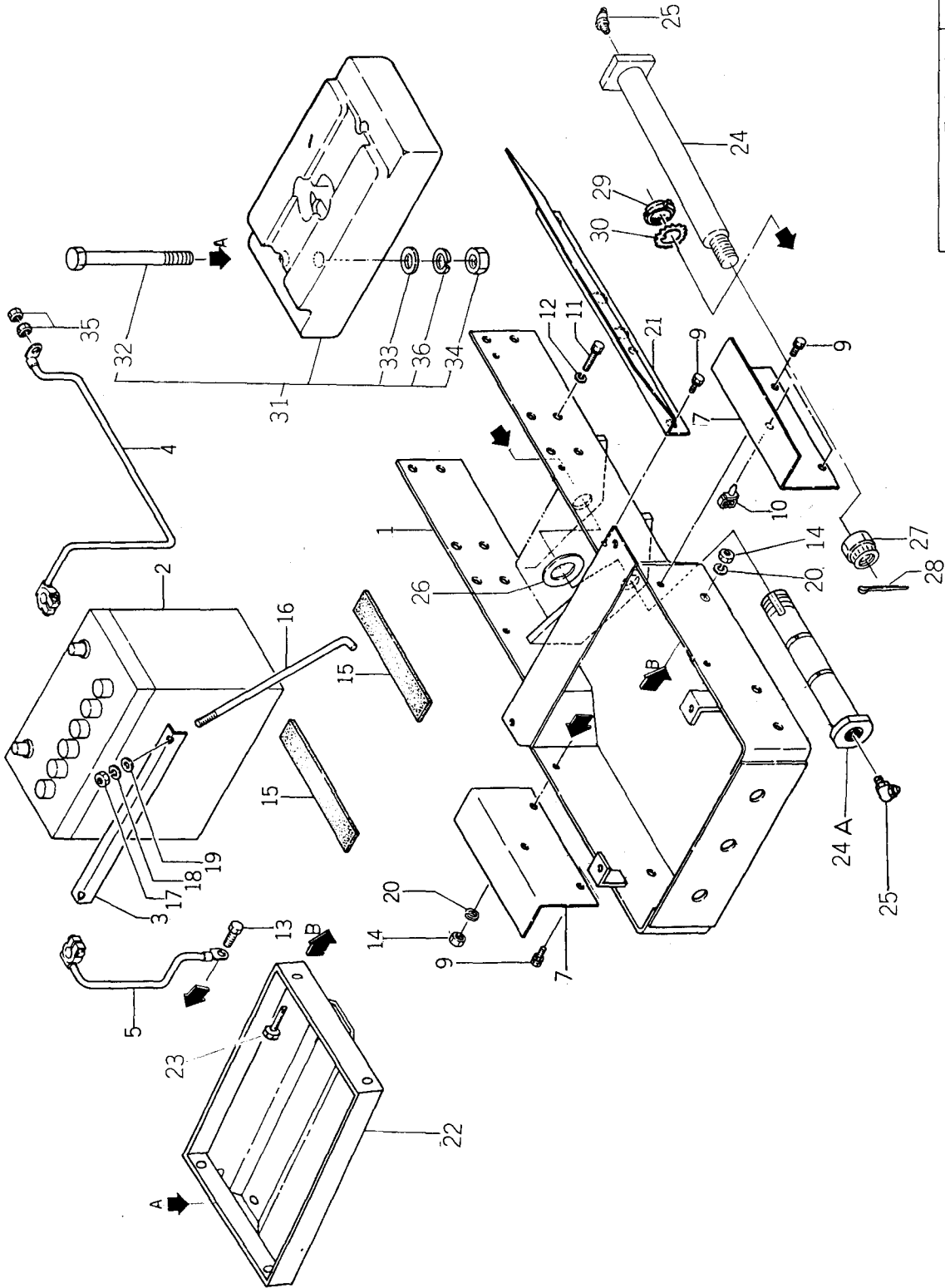
改訂番号 年月
SUPPLEMENT NO.



前輪受, バッテリ

21A. FRONTAXLE SUPPORT. BATTERY

SP1400 10001~ SP1840 11001~
SP1440 10001~ SP2100 11001~
SP1800 11001~ SP2140 11001~



バインダ- NO.
BINDER NO.
1 SP 3 0 0 6

改訂番号
年 月
SUPPLEMENT NO.



前輪受, バッテリ

21A.

FRONT AXLE SUPPORT, BATTERY

SP1400 10001~ SP1840 11001~
 SP1440 10001~ SP2100 11001~
 SP1800 11001~ SP2140 11001~

管理コード

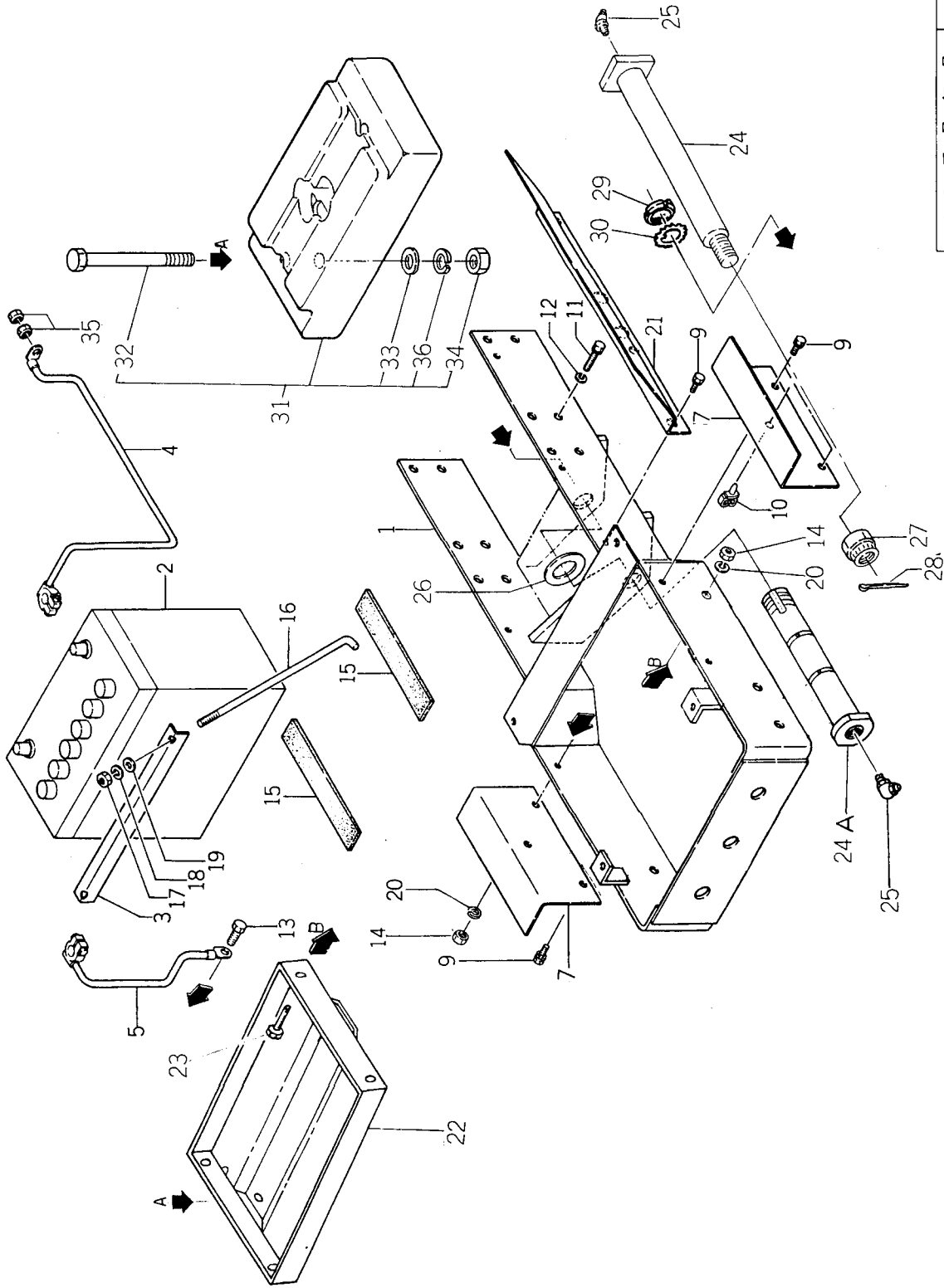
見出番号 REF.NO.	コード番号 CODE NO.	部品名 PART NAME	個						数 Qty		注文単位 Min.Q'ty	備考 REMARKS
			SP 1400	SP 1440	SP 1800	SP 1840	SP 2100	SP 2140	SP	SP		
1	330101750	ゼンリンウケ	1	1	1	1	1	1	1	1		(a)
1	330101751	ゼンリンウケ	1	1	1	1	1	1	1	1		(b)
2	389510200	バッテリー	1	1	1	1	1	1	1	1		
3	389310020	バッテリーホルダ	1	1	1	1	1	1	1	1		
4	385650310	バッテリーケーブル; +	1	1	1	1	1	1	1	1		
5	385650010	バッテリーケーブル; -	1	1	1	1	1	1	1	1		
7	378113800	ガード	2	2	2	2	2	2	2	2		3260; SEa
9	011300814	ボルト	3	3	3	3	3	3	3	3		~1985・10
10	399111250	クランプ	1	1	1	1	1	1	1	1		
11	010411255	ボルト	12	12	12	12	12	12	12	22		
12	027100012	スプリングワッシャ	12	12	12	12	12	12	12	12		
13	010100820	ボルト	1	1	1	1	1	1	1	1		
14	020100008	ナット	5	5	5	5	5	5	5	5		
15	398111040	ゴム	2	2	2	2	2	2	2	2		
16	389320140	バッテリーロッド	2	2	2	2	2	2	2	2		
17	020100006	ナット	2	2	2	2	2	2	2	2		
18	027100006	スプリングワッシャ	2	2	2	2	2	2	2	2		
19	026100006	ワッシャ	2	2	2	2	2	2	2	2		
20	027100008	スプリングワッシャ	5	5	5	5	5	5	5	5		
21	378114001	ガード	1	1	1	1	1	1	1	1		EXC.FRANCE
22	389100850	バッテリースタンド	1	1	1	1	1	1	1	1		0630; SEa
23	010100825	ボルト	4	4	4	4	4	4	4	4		
24	330510210	ピボットシャフト	1	1	1	1	1	1	1	1		(a)
24A	330510211	ピボットシャフト	1	1	1	1	1	1	1	1		(b)
25	060630000	グリースニップル	A/R	A/R	A/R	A/R	A/R	A/R	A/R	A/R		
26	399261380	スラストワッシャ; 3.2	A/R	A/R	A/R	A/R	A/R	A/R	A/R	A/R		
26	399261390	スラストワッシャ; 3.5	A/R	A/R	A/R	A/R	A/R	A/R	A/R	A/R		
26	399261400	スラストワッシャ; 3.8	A/R	A/R	A/R	A/R	A/R	A/R	A/R	A/R		
27	022100016	キャスルナット	1	1	1	1	1	1	1	1		(a)
28	030104030	スプリットピン	1	1	1	1	1	1	1	1		(a)



前輪受, バッテリ

21A. FRONTAXLE SUPPORT, BATTERY

SP1400 10001~ SP1840 11001~
SP1440 10001~ SP2100 11001~
SP1800 11001~ SP2140 11001~



ハイランダー
BINDER NO.
ISP3006

改訂番号
SUPPLEMENT NO.



前輪受, バッテリ
21A. FRONTAXLE SUPPORT, BATTERY

SP1400 10001~ 10001~ 10001~
SP1440 10001~ 10001~ 10001~
SP1800 11001~ 11001~ 11001~

管理コード

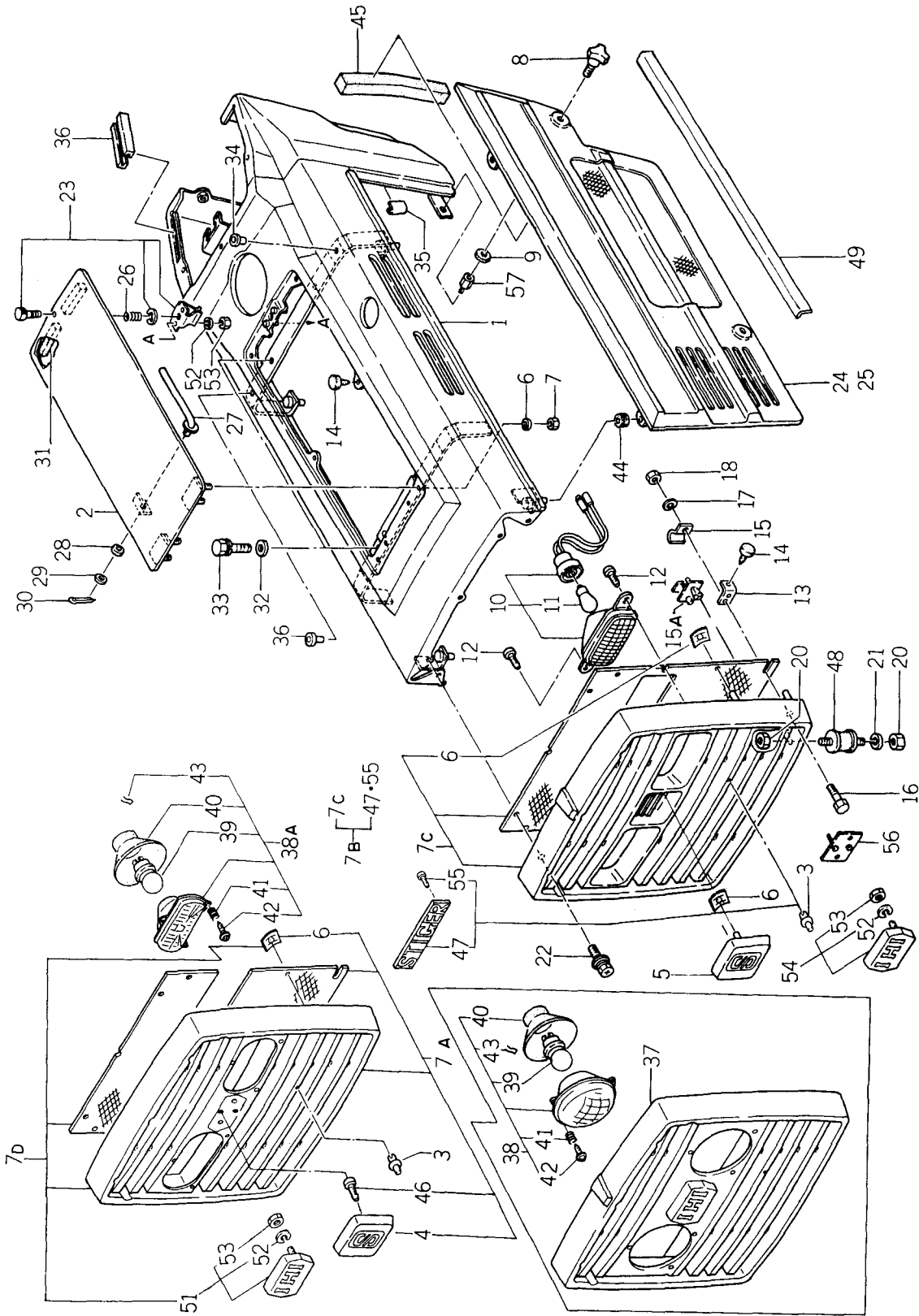
見出し 番号 REF.NO.	コード番号 CODE NO.	部 品 名 称		個 数 Q'ty											注 文 単 位 Min Q'ty	備 考 REMARKS
		PART	NAME	SP 1400	SP 1440	SP 1800	SP 1840	SP 2100	SP 2140	Q'ty						
29	022700250	ロックナット	LOCK NUT	1	1	1	1	1	1	1	1	1	1	1	1	(b)
30	028100250	ロックワッシャ	LOCK WASHER	1	1	1	1	1	1	1	1	1	1	1	1	(b)
31	372010600	ウエイト ASS'Y	WEIGHT ASS'Y	1	1	1	1	1	1	1	1	1	1	1	1	
32	010101065	ボルト	BOLT	2	2	2	2	2	2	2	2	2	2	2	2	
33	026100010	ワッシャ	WASHER	2	2	2	2	2	2	2	2	2	2	2	2	
34	020100010	ナット	NUT	2	2	2	2	2	2	2	2	2	2	2	2	
35	020300008	ナット	NUT	2	2	2	2	2	2	2	2	2	2	2	2	
36	027100010	スプリングワッシャ	SPRING WASHER	2	2	2	2	2	2	2	2	2	2	2	2	
		(a)	(b)													
		SP1400	10001~													
		SP1440	10001~													
		SP1800	11001~													
		SP1840	11047~													
		SP2100	11001~													
		SP2140	11001~													

バインダ
NO.
BINDER NO.
1SP3006

改訂番号 年月
No 6 - 1986年, 2月
SUPPLEMENT NO.
No 6 - FEBRUARY, 1986



22. フロントマスク, ボンネット
FRONT MASK, BONNET



(1-63)

バインダー NO.
BINDER NO.
ISP3006

改訂番号	年月	№.9-1987年, 8月
SUPPLEMENT NO.		№.9-AUGUST, 1987



22. フロントマスク, ボンネット
FRONT MASK, BONNET

管理コード

見出番号 REF.NO.	コード番号 CODE NO.	部 品 名 称 PART NAME	個 数					注 文 単 位 Min.Q'ty	備 考 REMARKS
			SP 1400	SP 1440	SP 1800	SP 1840	SP 2100		
1	350100660	ボンネット	1	1	1	1	1	(c)	
1	350100661	ボンネット	1	1	1	1	1	(d)	
1	350100662	ボンネット	1	1	1	1	1		
2	350750700	カバー	1	1	1	1	1		
3	398460330	メクラセン	2	2	2	2	2		
4	390100121	ネームプレート	1	1	1	1	1		
5	390100120	ネームプレート	1	1	1	1	1		
6	399370490	スピードナット	6	6	6	6	6	(f)	
7A	350030101	フロントマスク ASS'Y	1	1	1	1	1	(f)	
7B	350030080	フロントマスク ASS'Y	1	1	1	1	1	EXC.FRANCE, PORTUGAL & SWITZ EXC.SOVDE	
E7C	350030090	フロントマスク ASS'Y	1	1	1	1	1		
7D	350030100	フロントマスク ASS'Y	1	1	1	1	1	(b)EXC.FRANCE	
8	S498330050	ファスナ	4	4	4	4	4		
9	054109030	ガasket	4	4	4	4	4		
10	385100650	ランプ ASS'Y	2	2	2	2	2		
11	385120270	バルブ; 12V 15W	2	2	2	2	2		
12	015109066	スクリュ	4	4	4	4	4		
13	399111340	クランプ	2	2	2	2	2		
14	S398110110	ボウシゴム	6	6	6	6	6		
15	S399110010	クランプ	2	2	2	2	2		
15A	S399111490	クランプ	2	2	2	2	2	AUGUST, 1984	
16	S011100620	ボルト	2	2	2	2	2		
17	S027100006	スプリングワッシャ	2	2	2	2	2		
18	S020100006	ナット	2	2	2	2	2		
20	S020100008	ナット	2	2	2	2	2		
21	S027100008	スプリングワッシャ	4	4	4	4	4		
22	S011150620	ボルト	2	2	2	2	2		
23	398330210	ファスナ	5	5	5	5	5		
24	378102350	ガード; L	1	1	1	1	1		
24	378102360	ガード; L	1	1	1	1	1	EXC.SOVDE	

バインダー
BINDER NO.
1 SP3006

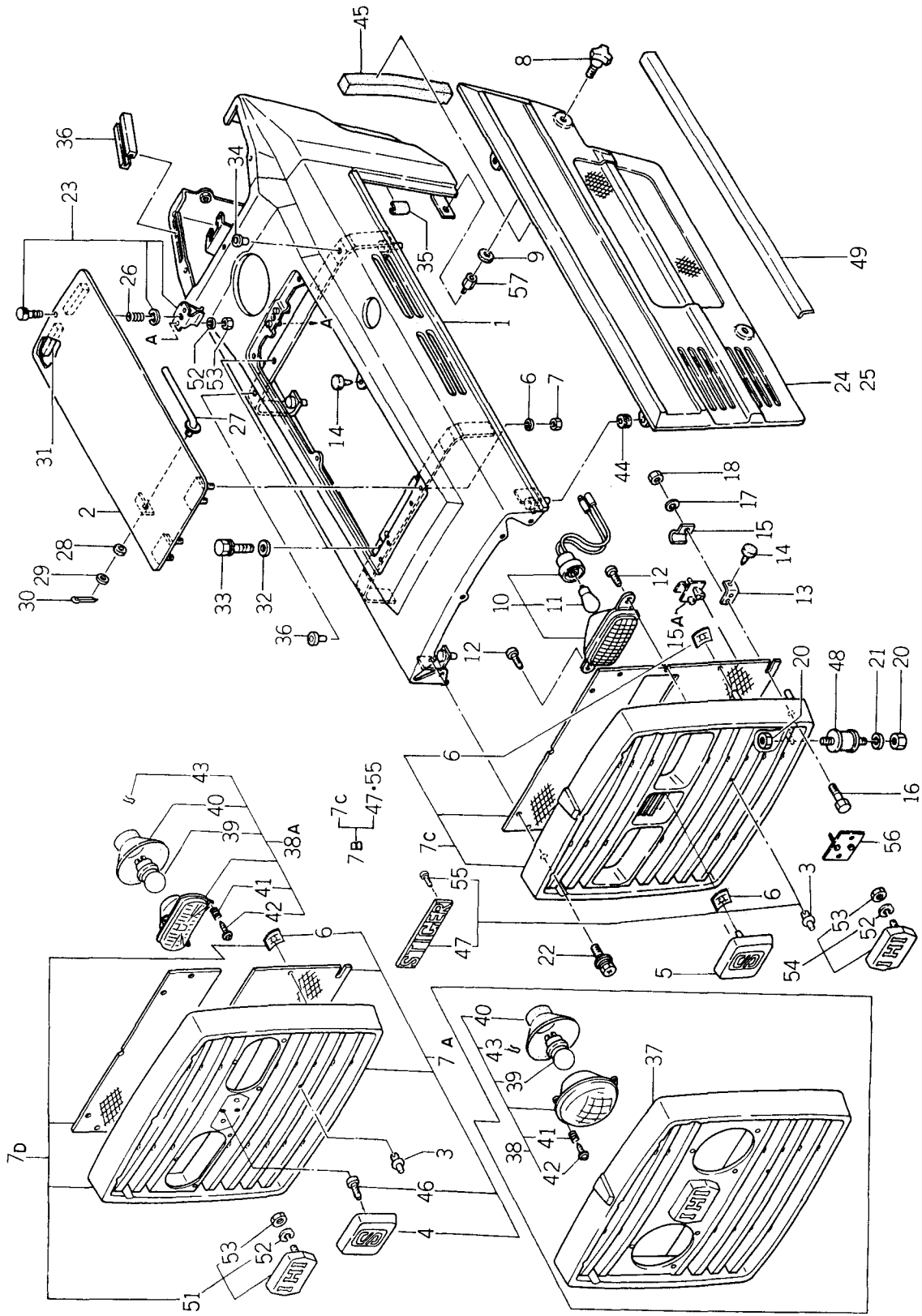
(1 - 64)

改訂番号年月
SUPPLEMENT NO.

No.7 - 1986年, 8月
No.7 - AUGUST, 1986



22. フロントマスク, ボンネット
FRONT MASK, BONNET



バインダー
BINDER NO.
I SP 3 0 0 6

(1 - 65)

改訂番号	年月	No.9-1987年, 8月
SUPPLEMENT NO.		No.9-AUGUST, 1987



22. フロントマスク, ボンネット
FRONT MASK, BONNET

管理コード

見出番号 REF.NO.	コード番号 CODE NO.	部 品 名 称 PART NAME	個 数						注 文 単 位 Min.Q'ty	備 考 REMARKS
			SP 1400	SP 1440	SP 1800	SP 1840	SP 2100	SP 2140		
24	378102370	ガード; L	1	1	(1)	(1)			() EXC.EGYPT	
25	378102400	ガード; R	1	1	1	1		1	() EXC.EGYPT	
25	378102420	ガード; R	1	1	(1)	(1)			EXC.SOVDE	
25	378102410	ガード; R	1	1	1	1		1		
26	398212040	スプリング	1	1	1	1		1		
27	334711060	ロッド	1	1	1	1		1		
28	398112670	ゴム	1	1	1	1		1		
29	S026100006	ワッシャ	1	1	1	1		1		
30	S030102015	スプリットピン	1	1	1	1		1		
31	398130840	スポンジ	2	2	2	2		2		
32	S026100008	ワッシャ	4	4	4	4		4		
33	S011300816	ボルト	4	4	4	4		4		
34	S398460020	メクラセン; M8用	2	2	2	2		2		
35	398113160	ゴム	2	2	2	2		2		
36	312430040	サポーター	2	2	2	2		2		
37	* * *	フロントマスク ASS'Y			1	1		1	(a)	
38	385100510	ランプ ASS'Y			1	1		1	EXC.FRANCE, PORTUGAL & SWITZERLAND N102	
38A	385100740	ランプ ASS'Y	1	1	1	1		1		
39	385120350	バルブ		1	1	1		1		
40	* * *	ブーツ			2	2		2	R1012 R880 V48 R1356	
41	* * *	スプリング			6	6		6		
42	* * *	スクリュ			6	6		6		
43	* * *	スプリング			1	1		1		
44	398111560	ゴム			4	4		4		
45	398130870	スポンジ			2	2		2		
46	015600310	スクリュ			2	2		2		
47	390100130	ネームプレート			1	1		1	EXC.FRANCE, PORTUGAL & SWITZ EXC.SOVDE	
48	398115230	ゴム			2	2		2		
49	398114310	ゴム; サイドモール			2	2		2	() EXC.EGYPT	
51	390100080	ネームプレート			2(0)	2(0)		2	(e)	

バインダー
BINDER NO.
ISP3006

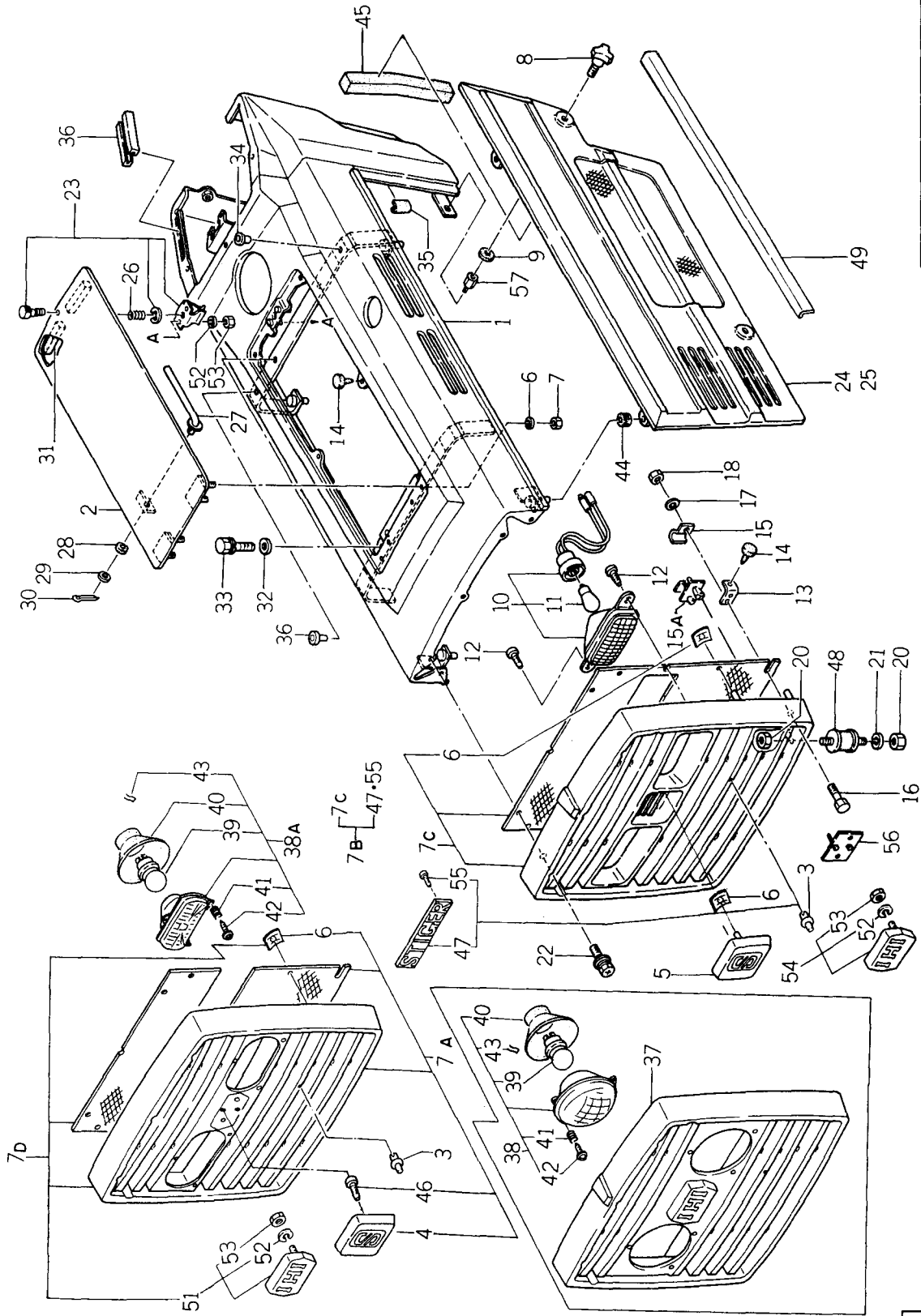
(1 - 66)

改訂番号 年月
SUPPLEMENT NO.

№.7 - 1986年, 8月
№.7 - AUGUST, 1986



22. フロントマスク, ボンネット
FRONT MASK, BONNET



(1 - 67)

バインダー BINDER NO.	ISP3006
---------------------	---------

改訂番号 SUPPLEMENT NO.	年 月 No. 9 - AUGUST, 1987
	1987年 8月 No. 9 - 1987年, 8月



22. フロントマスク, ボンネット
FRONT MASK, BONNET

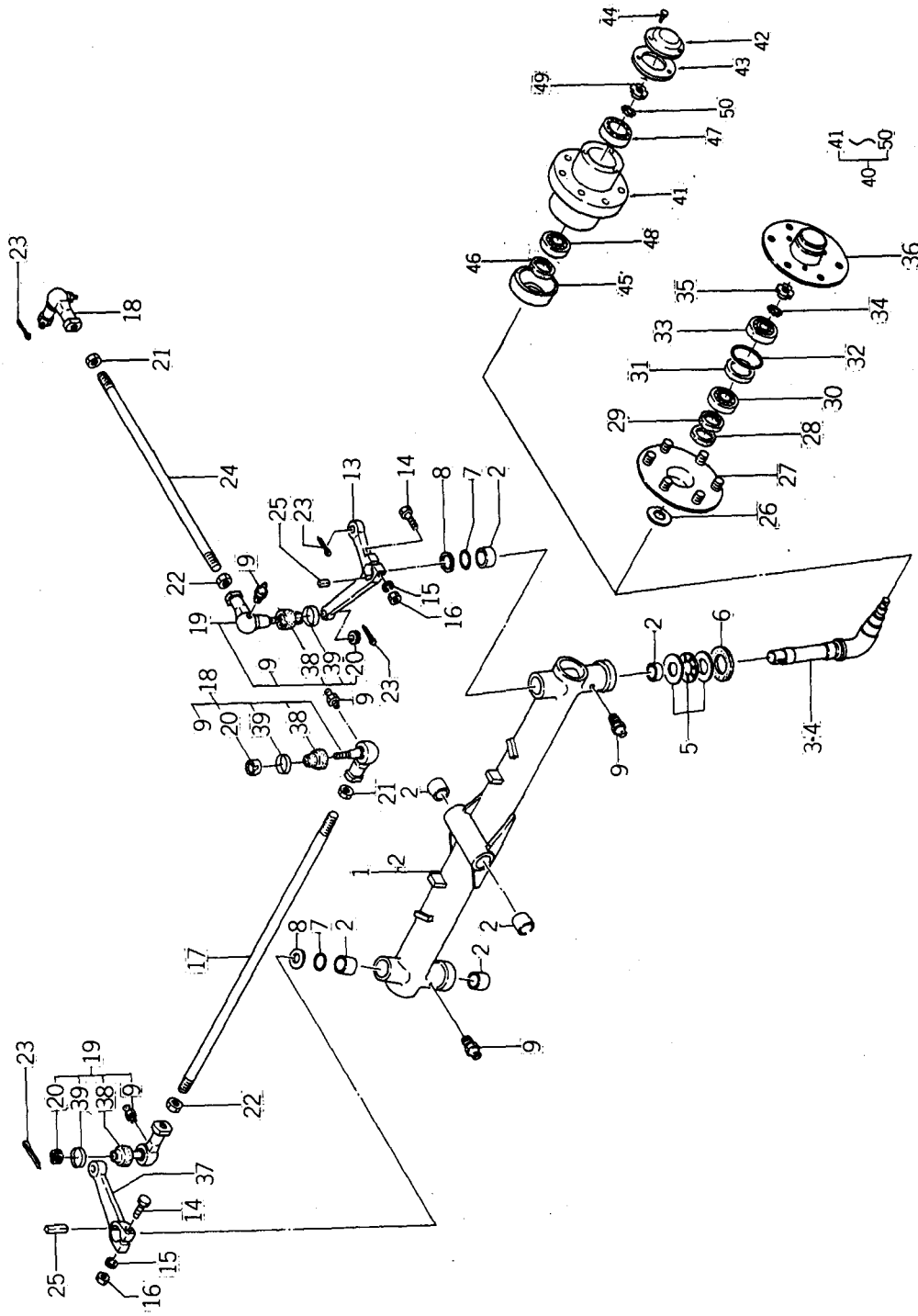
管理コード

見出番号 REF. NO.	コード番号 CODE NO.	部 品 名 称 PART NAME	個 数 Qty						注 文 単 位 Min. Qty	備 考 REMARKS
			SP	SP	SP	SP	SP	SP		
53	020100004	ナット	10(8)	10(8)	10(8)	10(8)	10(8)	10(8)		(e) EXC. SOVDE
54	390100140	ネームプレート	2	2	2	2	2	1		
55	015109060	スクリュ	2	2	2	2	2	2		
56	350850540	ブラケット	2	2	2	2	2	1		
57	399430530	ボルト	2	2	2	2	2	2		
				(d)	(e)	(f)				
				10001 ~		10001 ~				
				10001 ~		10001 ~				
				11001 ~		11001 ~				
				11001 ~	~10359	10360 ~				
				11001 ~		11001 ~				
				11001 ~		11001 ~				

バインダー NO.
BINDER NO.
ISP3006



23. フロントアクスル (二駆)
FRONT AXLE (2WD)



バインダー NO.
BINDER NO.
ISP3006

(1 - 69)

改訂番号	年月	№7-1986年, 8月
SUPPLEMENT NO.		№7-AUGUST, 1986



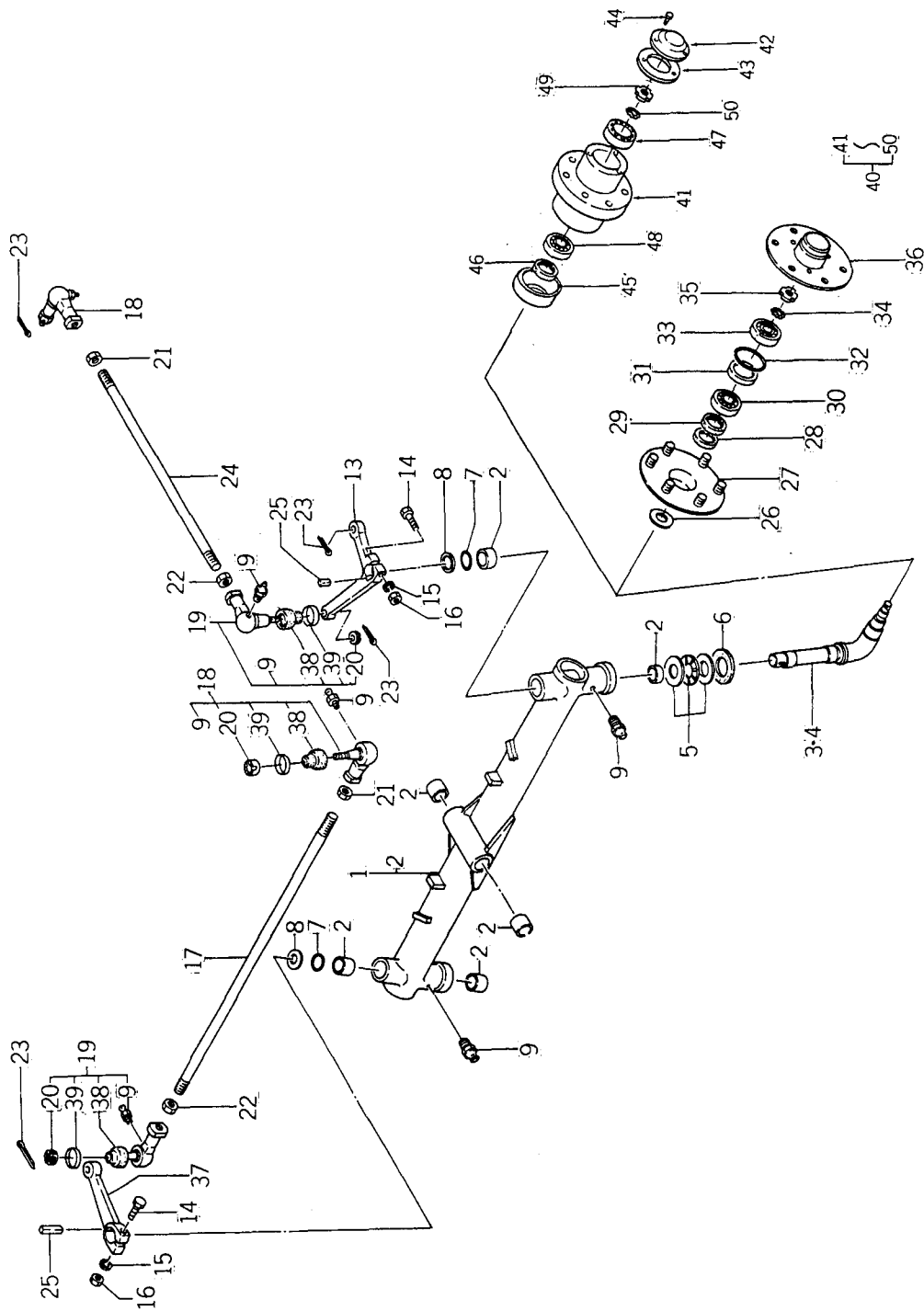
23. フロントアクスル (二駆)
FRONT AXLE (2WD)

管理コード

見出番号 REF. NO.	コード番号 CODE NO.	部品名 PART NAME	個		数		注文単位 Min Q'ty	備考 REMARKS
			SP	SP	SP	SP		
1	330020450	アクスルシャフト ASS'Y	1	1440	1	2100	1	(a) 330200470 (b) 330200471
1	330020451	アクスルシャフト ASS'Y	1	1800	1	2140	1	
1	330021401	アクスルシャフト ASS'Y	1	1840	1	2140	1	
2	S 398510170	ブッシュ	6	1440	6	2100	5	
3	330301050	キングピン; L	1	1800	1	2140	1	
3	330301051	キングピン; L	1	1800	1	2140	1	
4	330301060	キングピン; R	1	1800	1	2140	1	
4	330301061	キングピン; R	1	1800	1	2140	1	
5	398560220	ベアリング ASS'Y	2	1440	2	2100	1	
6	S 050301135	オイルシール; G35.48.5	2	1440	2	2100	5	
7	S 052300250	O-RING; G25	2	1440	2	2100	10	
8	399210370	スペーサ	2	1440	2	2100	10	
9	S 060610000	グリースニップル	6	1440	6	2100	10	
13	334521420	ナックルアーム; L	1	1800	1	2100	1	1(2)18(2)19(2) 0460(a)
13	334521300	ナックルアーム; L	1	1800	1	2100	1	(b)
14	S 010111055	ボルト	2	1440	2	2100	10	(a) (b)
15	S 027100010	スプリングワッシャー	2	1440	2	2100	10	August, 1986
16	S 020100010	ナット	2	1440	2	2100	10	(a)
17	334711080	ロッド	1	1440	1	2100	1	(b)
17	334711500	ロッド	1	1440	1	2100	1	
17	334711310	ロッド	1	1440	1	2100	1	
18	334800330	タイロッドエンド; L	2	1440	2	2100	1	(a)
18	334800320	タイロッドエンド; L	2	1440	2	2100	1	(b)
19	334800340	タイロッドエンド; R	2	1440	2	2100	1	(a)
19	334800310	タイロッドエンド; R	2	1440	2	2100	1	(b)
20	334810090	キャスタルナット	4	1440	4	2100	10	M14×1.5 左ネジ M14×1.5 右ネジ
21	020109029	ナット; L	2	1440	2	2100	10	
22	020109028	ナット; R	2	1440	2	2100	10	
23	S 030103025	スプリットピン	4	1440	4	2100	10	
24	334711080	ドラックロッド	1	1440	1	2100	1	



フロントアクスル (二駆)
23. FRONT AXLE (2WD)



バインダー NO.
BINDER NO.
ISP3006

(1 - 71)

改訂番号	年月	No.7 - 1986年, 8月
SUPPLEMENT NO.		No.7 - AUGUST, 1986



23. フロントアクスル (二駆)
FRONT AXLE (2WD)

管理コード

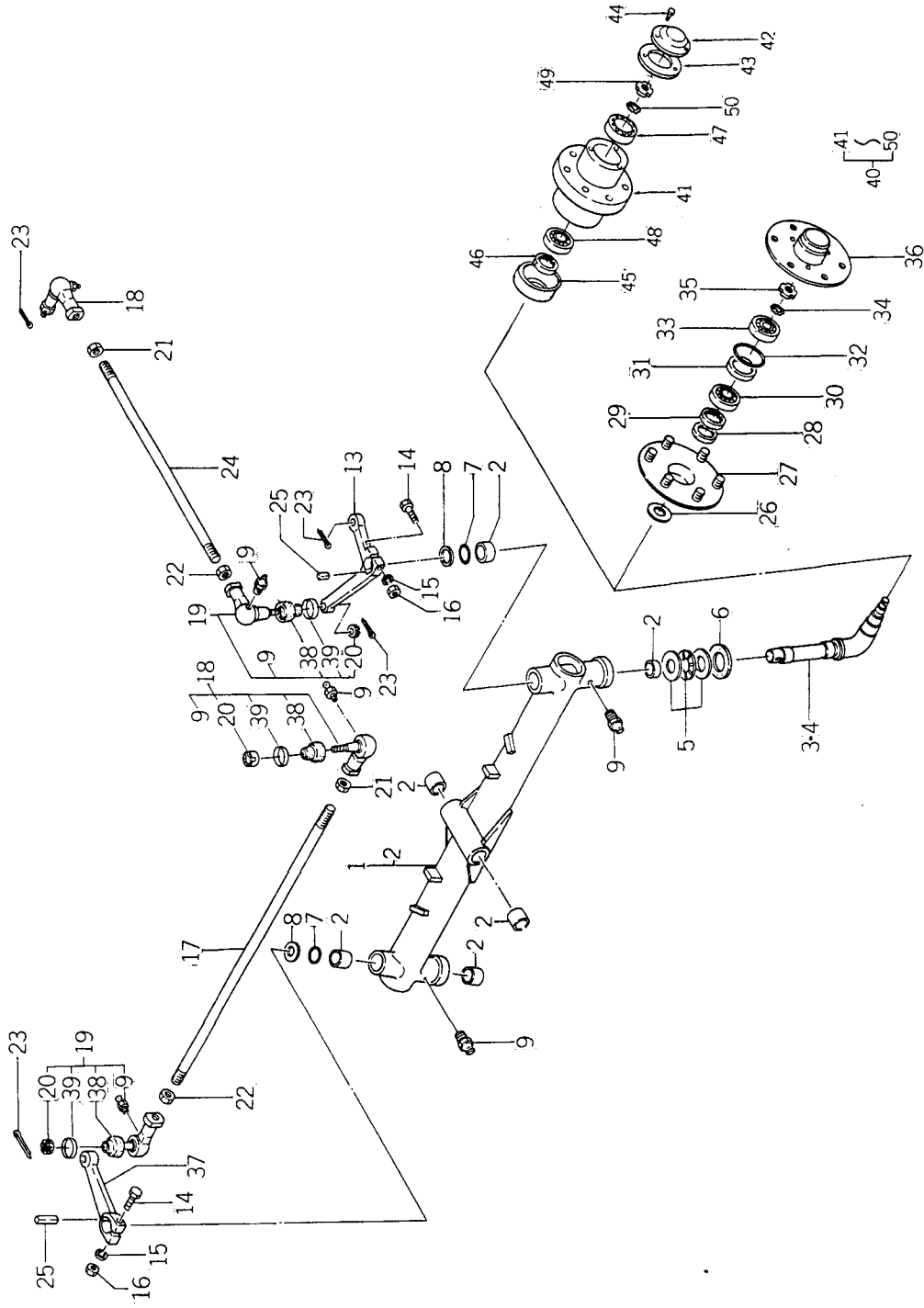
見出番号 REF. NO.	コード番号 CODE NO.	部品名 PART NAME	個				数 Qty		注文単位 Min. Qty	備考 REMARKS
			SP 1400	SP 1440	SP 1800	SP 1840	SP 2100	SP 2140		
24	334710341	ドラックロッド	1				1			φ14 φ16
24	334711650	ドラックロッド	1				1			
25	034100710	キー	2		2		2			0020 (a) (b)
26	399210650	スペーサ	2		2		2			
27	330450040	フロントホイールハブ	2		2		2			(c)
27	330450030	フロントホイールハブ	2		2		2			
28	S050301130	オイルシール; G30425	2		2		2			(a) (b) (b) 0190 (a) 0190
29	050103130	オイルシール; S30428	2		2		2			
30	S040106005	ベアリング	2		2		2			(c)
31	399230800	カラー	2		2		2			
32	S052100460	オリング; P46	2		2		2			(a) (b) (b) 0190 (a) 0190
33	S040106204	ボールベアリング	2		2		2			
34	S028100200	ロックワッシャ	2		2		2			(a) (b) (b) 0190 (a) 0190
35	S022700200	ロックナット	2		2		2			
36	330460250	フロントホイールハブ	2		2		2			(a) (b) (b) 0190 (a) 0190
36	330460240	フロントホイールハブ	2		2		2			
37	334521290	アーム	1		1		1			(c)
37	334521430	アーム	1		1		1			
38	334810170	ブーツ	4		4		4			(c)
39	334810180	リング	4		4		4			
40	330040020	フロントホイールハブ ASS'Y	1		1		1			(c)
41	330460510	フロントホイールハブ	2		2		2			
42	330380060	ホイールキャップ	2		2		2			(c)
43	330990011	ガスケット	2		2		2			
44	011300612	ボルト	6		6		6			(c)
45	399211360	スペーサ	2		2		2			
46	050600030	オイルシール	2		2		2			(c)
47	040106204	ボールベアリング	2		2		2			
48	040106005	ボールベアリング	2		2		2			(c)
49	022700200	ロックナット	2		2		2			

改訂番号 年月
SUPPLEMENT NO. No. 7 - 1986年, 8月
No. 7 - AUGUST, 1986

バインダー NO.
BINDER NO.
ISP3006



23. フロントアクスル (二駆)
FRONT AXLE (2WD)



バインダー NO. BINDER NO.
ISP3006

(1 - 72A)

改訂番号 SUPPLEMENT NO.	年月 No.7 - AUGUST, 1986	年月 No.7 - 1986年, 8月
------------------------	---------------------------	------------------------



23. フロントアクスル (二駆)
FRONT AXLE (2WD)

管理コード

見出番号 REF. NO.	コード番号 CODE NO.	部品名 PART NAME	個数 Q'ty				注文単位 Min. Qty	備考 REMARKS	
			SP	SP	SP	SP			
50	028100200	ロックワッシャー	LOCK WASHER	1400	1800	2100	2140		
		(a)	(b)	(c)					
	SP1400		10001~						
	SP1440		10001~						
	SP1800	~11000	11001~						
	SP1840	~11000	11001~						
	SP2100		11001~						
	SP2140		11001~						

バインダー
BINDER NO.
1SP3006

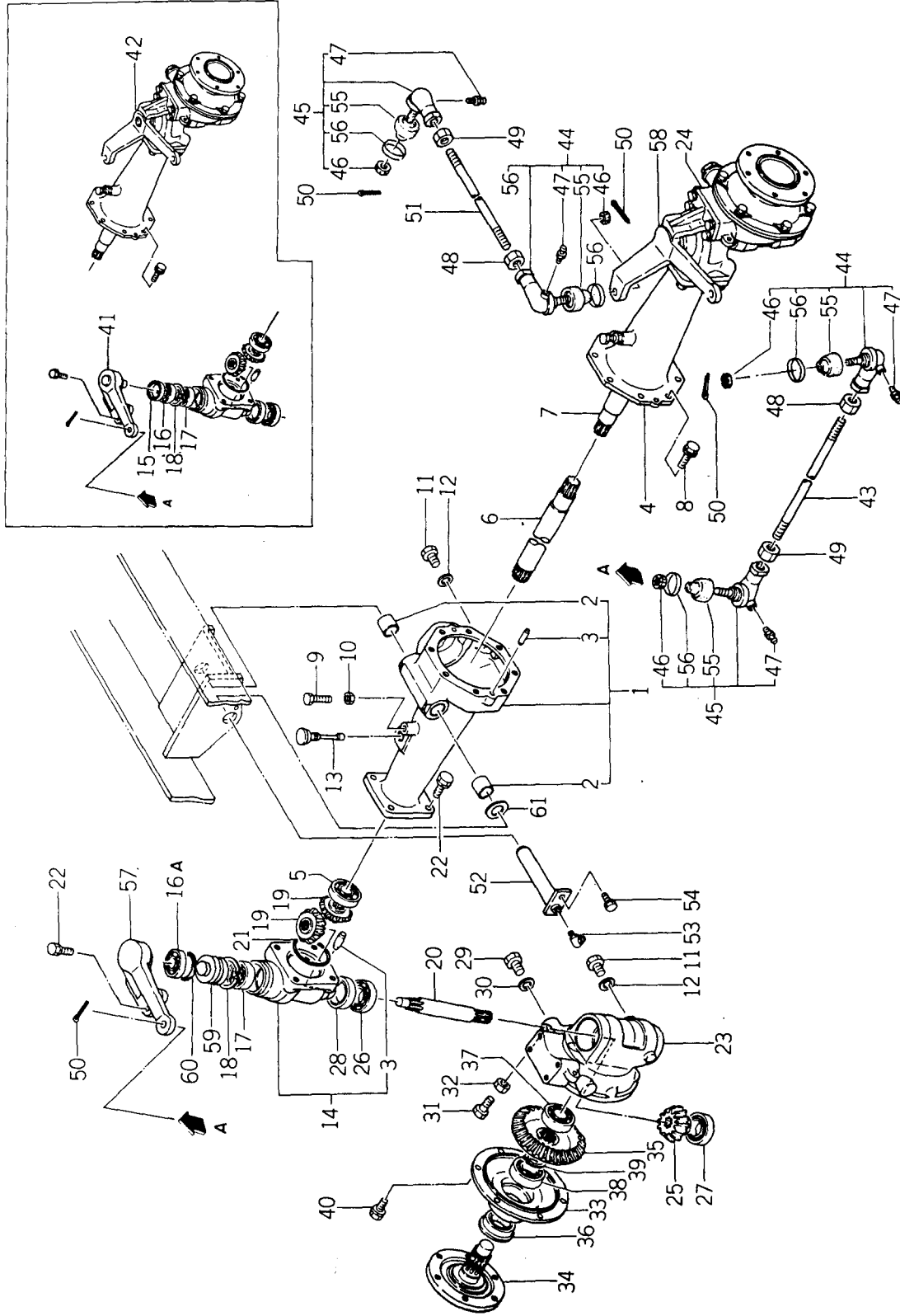
(1 - 72B)

改訂番号 年月 No. 7 - 1986年, 8月
SUPPLEMENT NO. No. 7 - AUGUST, 1986



フロントアクスル (四駆)
24. FRONT AXLE (4WD)

SP1840 ~11000



バインダー BINDER NO.
ISP3006

(1-73)

改訂番号 SUPPLEMENT NO.	年月



24. フロントアクスル (四駆)
FRONT AXLE (4WD)

SP1840 ~11000 管理コード

見出し 番号 REF.NO.	コード番号 CODE NO.	部品 PART	品名 NAME	SP 1840	個 数 Q'ty	注文 単位 Min.Q'ty	備考 REMARKS
1	326020900	ケーシング ASS'Y	CASING ASS'Y	1		1	326340700
2	S398510150	ブッシュ	BUSH	2		5	
3	S030500820	ロックピン	DOWEL PIN	4		10	
4	326340690	ホイールシャフトケース; L	WHEEL SHAFT CASE; L,H	1		1	
5	S040106304	ベアリング	BEARING	2		1	
6	326210690	デフシャフト; R	DIFF SHAFT; R,H	1		1	(a)
6	326210691	デフシャフト; R	DIFF SHAFT; R,H	1		1	(b)
6	326210692	デフシャフト; R	DIFF SHAFT; R,H	1		1	(a)
7	326210680	デフシャフト; L	DIFF SHAFT; L,H	1		1	(b)
7	326210681	デフシャフト; L	DIFF SHAFT; L,H	1		1	
8	S011310825	ボルト	BOLT	8		10	
9	S010111030	ボルト	BOLT	2		10	
10	S020100010	ナット	NUT	3		10	
11	S010101212	ボルト	BOLT	3		10	
12	S025100012	シールワッシャー	SEAL WASHER	3		10	
13	398400241	ゲージ; オイル	GAUGE; OIL	1		1	
14	322011860	ケーシング ASS'Y	CASING ASS'Y	2		1	322111271
15	050209052	オイルシール	OIL SEAL	2		1	(c)
16	S040106204	ベアリング	BEARING	2		1	(c)
16A	S040136204	ベアリング	BEARING	2		1	(d)
17	S040106303	ベアリング	BEARING	2		1	
18	S036500047	スナップリング	SNAP RING	2		5	
19	326240290	ファイナルピニオン; アイドラ	FINAL PINION	4		1	
20	322511090	ドライブシャフト; アイドラ	DRIVE SHAFT	2		1	
21	S052300650	オリング; G65	O-RING; G65	2		10	
22	S011311025	ボルト	BOLT	16		10	
23	322111262	ミッションケース; ファイナルR	MISSION CASE; R,H	1		1	
24	322111290	ミッションケース; ファイナルL	MISSION CASE; L,H	1		1	
25	326240280	ファイナルピニオン; ファイナル	FINAL PINION	2		1	
26	042509003	ベアリング	BEARING	2		1	

ハイランダー
BINDER NO.
ISP3006

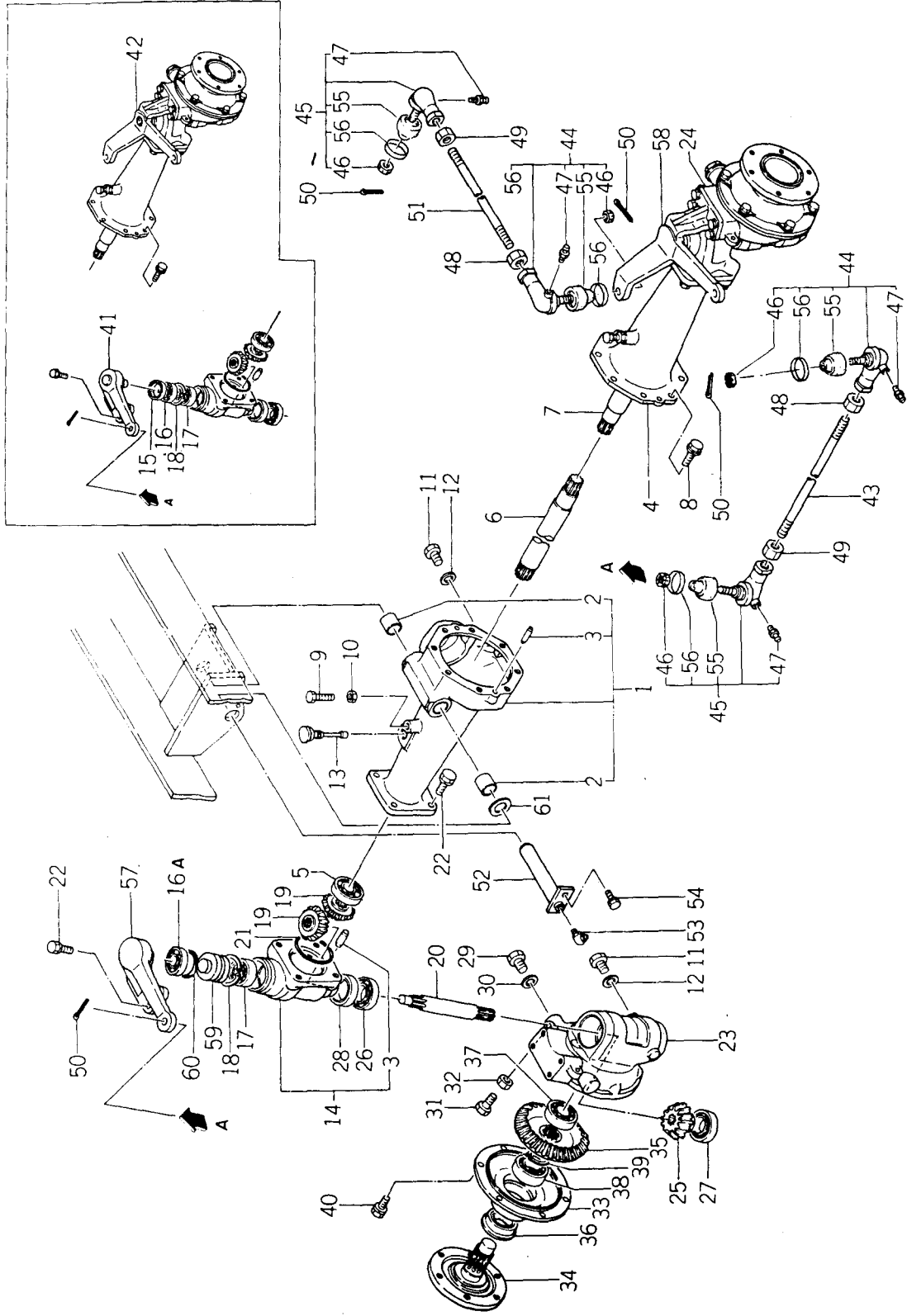
改訂番号 年月
SUPPLEMENT NO.

(1-74)



SP1840 ~11000

フロントアクスル (四駆) 24. FRONT AXLE (4WD)



バインダー NO.
BINDER NO.
ISP3006

(1-75)

改訂番号
年
月
SUPPLEMENT NO.



24. フロントアクスル (四駆)
FRONT AXLE (4WD)

管理コード

SP1840 ~11000

見出し番号 REF. NO.	コード番号 CODE NO.	部品名 PART	品名 NAME	SP 1840	個	数	Q'ty	注文単位 Min Q'ty	備考 REMARKS
27	S040106006	ボールベアリング	BALL BEARING	2				1	
28	050600038	オイルシール; 38 泥水	OIL SEAL; 38 MAD	2				1	
29	S064600016	プラグ	PLUG	2				5	
30	S025100016	シールワッシャ	SEAL WASHER	2				10	
31	S010100820	ボルト	BOLT	2				10	
32	S020100008	ナット	NUT	2				10	
33	322210630	ケースカバー; ファイナル	COVER; FINAL	2				1	(e)
33	322210631	ケースカバー; ファイナル	COVER; FINAL	2				1	(f)
34	326310660	ホイールシャフト	WHEEL SHAFT	2				1	
35	326370450	ファイナルギヤ; ベベル	FINAL GEAR; BEVEL	2				1	
36	050609821	オイルシール	OIL SEAL	2				1	(e)
36	050609034	オイルシール	OIL SEAL	2				1	(f)
37	S040106205	ボールベアリング	BALL BEARING	2				1	
38	S040106206	ボールベアリング	BALL BEARING	2				1	
39	S036100030	スナップリング	SNAP RING	2				10	
40	S011310820	ボルト	BOLT	12				10	
41	330030100	キングピン ASS'Y; R	KING PIN ASS'Y; R.H	1				1	(c)
42	330030090	キングピン ASS'Y; L	KING PIN ASS'Y; L.H	1				1	(c)
43	334711050	ロッド; タイロッド	ROD; TIE ROD	1				1	
44	334800340	タイロッドエンド; R	TIE ROD END; R.SCREW	2				1	
45	334800330	タイロッドエンド; L	TIE ROD END; L.SCREW	2				1	
46	334810090	キャスナルナット	CASTLE NUT	4				5	
47	060610000	グリースニップル	GREASE NIPPLE	4				10	
48	020109028	ナット; R	NUT; R.SCREW	2				5	M14×1.5
49	020109029	ナット; L	NUT; L.SCREW	2				5	M14×1.5
50	S030103025	スプリットピン	SPLIT PIN	4				10	
51	334711080	ロッド; ドラック	ROD DRAG	1				1	
52	330510180	ピボットシャフト	PIVOT SHAFT	1				1	
53	S060300000	グリースニップル	GREASE NIPPLE	1				10	
54	S011300816	ボルト	BOLT	1				10	

バインダー
BINDER NO.
1SP3006

改訂番号 年月
SUPPLEMENT NO.

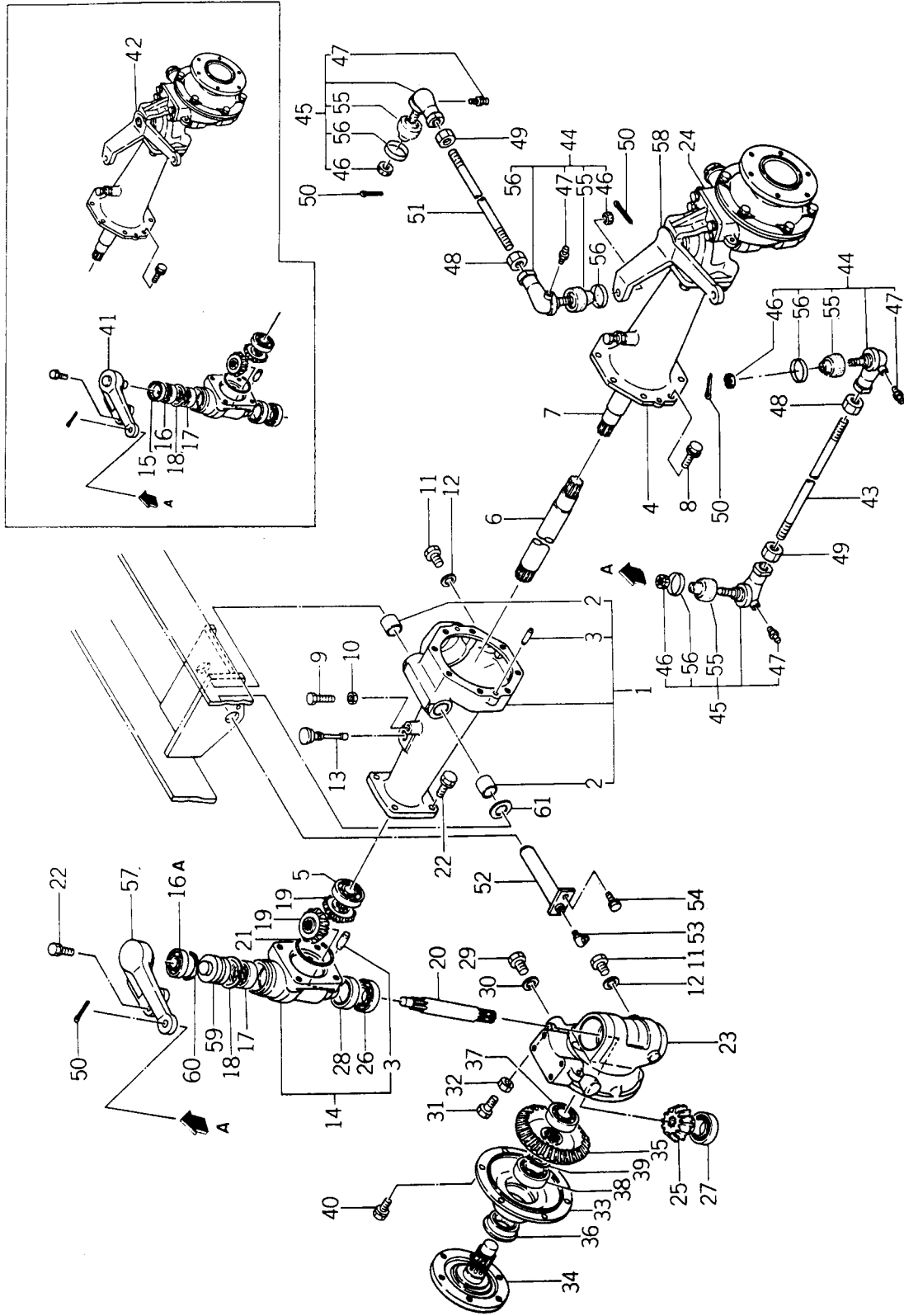
No.7 - 1986年, 8月
No.7 - AUGUST, 1986

(1 - 76)



フロントアクスル (四駆)
24. FRONT AXLE (4WD)

SP1840 ~11000



バインダ - NO.
BINDER NO.
1SP3006

(1-77)

改訂番号	年月
SUPPLEMENT NO.	



24. フロントアクスル (四駆)
FRONT AXLE (4WD)

管理コード

SP1840 ~11000

見出番号 REF.NO.	コード番号 CODE NO.	部品名 PART NAME	SP 1840	個数 Qty	注文単位 MinQty	備考 REMARKS	
55	334810170	ブーツ	4			(d)	
56	334810180	リング	4			(d)	
57	334521411	アーム; R	1			(d)	
58	334521401	アーム; L	1			(d)	
59	330310711	キングピン	2			(d)	
60	S052300400	O-RING	2			(d)	
61	S199280420	シム; 0.2	A/R				
61	S199280430	シム; 0.5	A/R				
SP1800		(a) ~ 10032	(b) 10033~	(c) ~ 10176	(d) 10177~	(e) ~ 10302	(f) 10303~

バインダー NO.
BINDER NO.
ISP3006

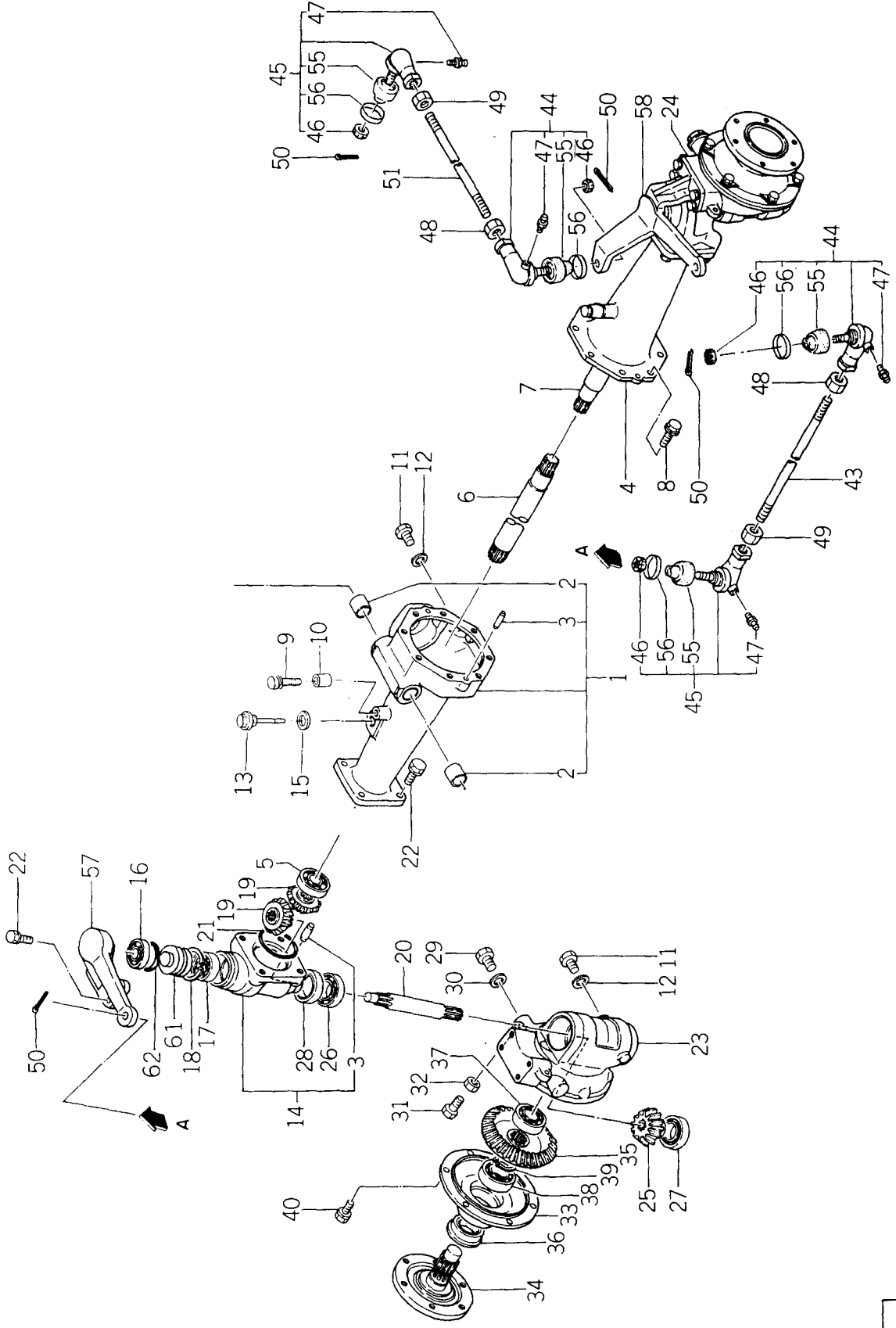
(1 - 78)

改訂番号 年月 No.7 - 1986年, 8月
SUPPLEMENT NO. No.7 - AUGUST, 1986



フロントアクスル (四駆)
24A. FRONT AXLE (4WD)

SP1440 10001~
SP1840 11001~
SP2140 11001~



バインダー NO.
BINDER NO.
ISP3006

改訂番号年月
SUPPLEMENT NO.



24A. フロントアクスル (四駆)
FRONT AXLE (4WD)

SP1440 10001~
SP1840 11001~
SP2140 11001~

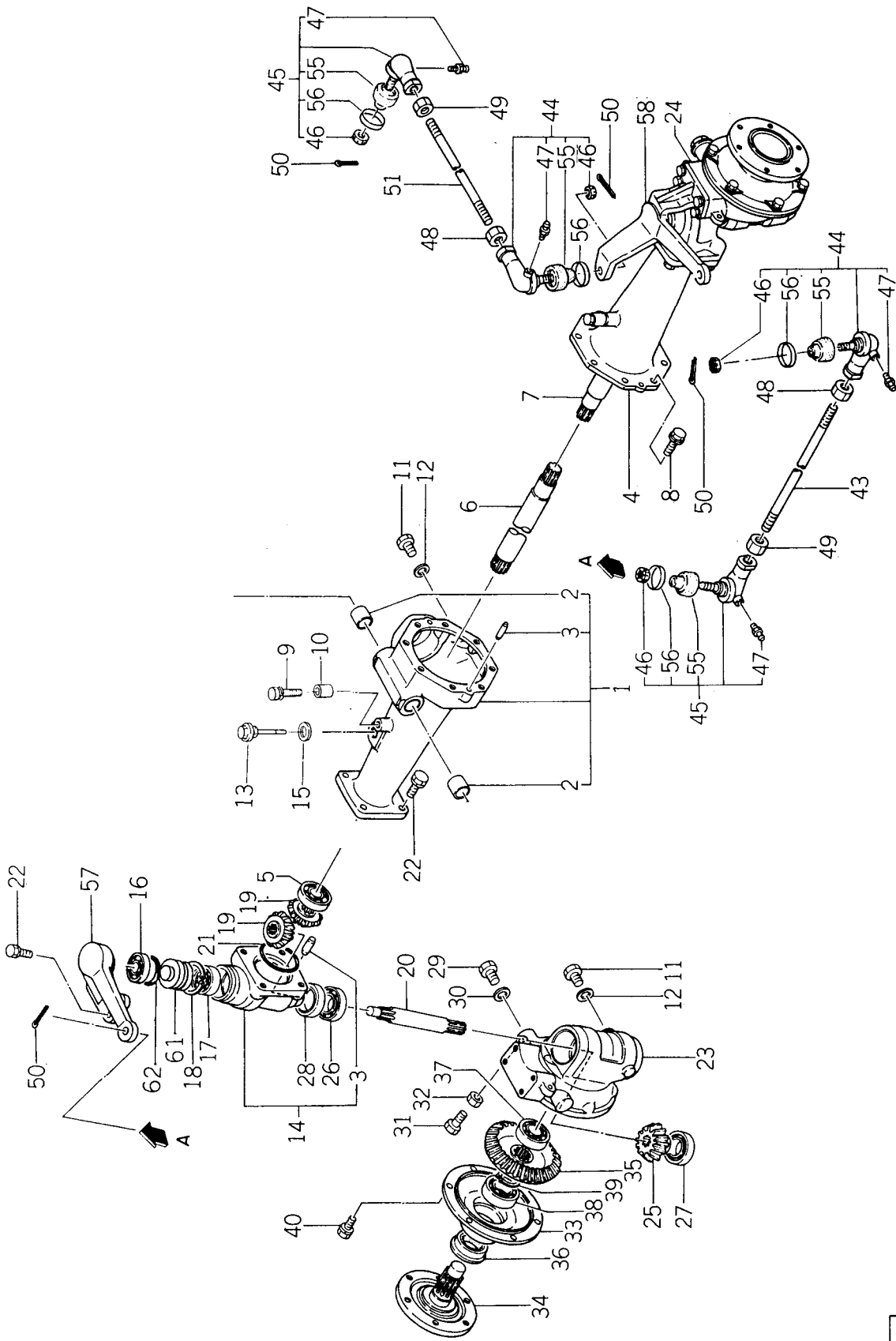
管理コード

見出番号 REF.NO.	コード番号 CODE NO.	部品名 PART	名称 NAME	個			数 Qty			注文単位 Min.Q'ty	備考 REMARKS
				SP 1400	SP 1440	SP 1800	SP 1840	SP 2100	SP 2140		
1	326021151	ケーシング ASS'Y	CASING ASS'Y				1				(a)
1	326021152	ケーシング ASS'Y	CASING ASS'Y				1				(b)
1	326021153	ケーシング ASS'Y	CASING ASS'Y				1				(c)
2	398510150	ブッシュ	BUSH	1			2				(a)
2	398511490	ブッシュ	BUSH	2			2				(b)
3	030500820	ノックピン	DOWEL PIN	4			4				
4	326341100	ホイールシャフトケース; L	WHEEL SHAFT CASE; L.H	1			1				(a)
4	326341101	ホイールシャフトケース; L	WHEEL SHAFT CASE; L.H	1			1				(c)
5	040106304	ボールベアリング	BALL BEARING	2			2				
6	326210692	デフシャフト; R	DIFF SHAFT; R.H	1			1				
7	326210682	デフシャフト; L	DIFF SHAFT; L.H	1			1				
7	326210683	デフシャフト; L	DIFF SHAFT; L.H	1			1				
8	011310825	ボルト	BOLT	8			8				
9	011311030	ボルト	BOLT	2			2				
10	399233270	カラー	COLLAR	2			2				
11	010101212	ボルト	BOLT	3			3				
12	025100012	シールワッシャ	SEAL WASHER	3			3				
13	398400130	ゲージ; オイル	GAUGE; OIL	1			1				
14	322013101	ケーシング ASS'Y	CASING ASS'Y	2			2				
15	398990050	ガスケット	GASKET	1			1				32211271
16	040136204	ボールベアリング	BALL BEARING	2			2				
17	040106303	ボールベアリング	BALL BEARING	2			2				
18	036500047	スナップリング	SNAP RING	2			2				
19	326240290	ファイナルピニオン; アイドラ	FINAL PINION	4			4				
20	322511090	ドライブシャフト; アイドラ	DRIVE SHAFT	2			2				
20	322511310	ドライブシャフト; アイドラ	DRIVE SHAFT	2			(2)				(d) EXC.EGYPT
21	052300650	オリング; G66	O-RING; G66	2			2				
22	011311025	ボルト	BOLT	16			16				
23	322111952	ミッションケース; ファイナルR	MISSION CASE; R.H	1			1				(d) EXC.EGYPT
23	322112000	ミッションケース; ファイナルR	MISSION CASE; R.H	1			(1)				



フロントアクスル (四駆区)
24A. FRONT AXLE (4WD)

SP1440 10001~
SP1840 11001~
SP2140 11001~



ハイランダー BINDER NO.
1SP3006

(1-81)

改訂番号	年月
SUPPLEMENT NO.	



24A. フロントアクスル (四駆)
FRONT AXLE (4WD)

SP1440 10001~
SP1840 11001~
SP2140 11001~

管理コード

見出番号 REF.NO.	コード番号 CODE NO.	部 品 名 称 PART NAME	個 数 Q'ty				注 文 単 位 Min.Q'ty	備 考 REMARKS
			SP 1400	SP 1440	SP 1800	SP 1840		
24	322111900	ミッションケース; ファイナル		1		1		
24	322112000	ミッションケース; ファイナル		2	(1)			
25	326240280	ファイナルピニオン; ファイナル		2	2	2		
26	042509003	ボールベアリング		2	2	2		
27	040106006	ボールベアリング		2	2	2		
28	050600038	オイルシール; φ38 泥水		2	2	2		
29	064600016	プラグ		2	2	2		
30	025100016	シールワッシャ		2	2	2		
31	010100820	ボルト		2	2	2		
32	020100008	ナット		2	2	2		
33	322211301	ケースカバー; ファイナル		2		2		
34	326311000	ホイールシャフト		2	2	2		
35	326370450	ファイナルギヤ; ベベル		2	2	2		
36	050609034	オイルシール		2	2	2		
37	040106205	ボールベアリング		2	2	2		
38	040106206	ボールベアリング		2	2	2		
39	036100030	スナップリング		2	2	2		
40	011310820	ボルト	12			12		
43	334711450	ロッド; タイロッド	1			1		
43	334711451	ロッド; タイロッド	1			1		
44	334800310	タイロッドエンド; R		2		2		
45	334800320	タイロッドエンド; L		2		2		
46	334810090	キャッスルナット		4		4		
47	060610000	グリースニップル		4		4		
48	020109028	ナット; R		2		2		
49	020109029	ナット; L		2		2		
50	030103025	スプリットピン		4		4		
51	334710341	ロッド; ドラック		1		1		
51	334711650	ロッド; ドラック		1		1		
55	334810170	ブーツ	4			4		



M14×1.5 R-SCREW
M14×1.5 L-SCREW



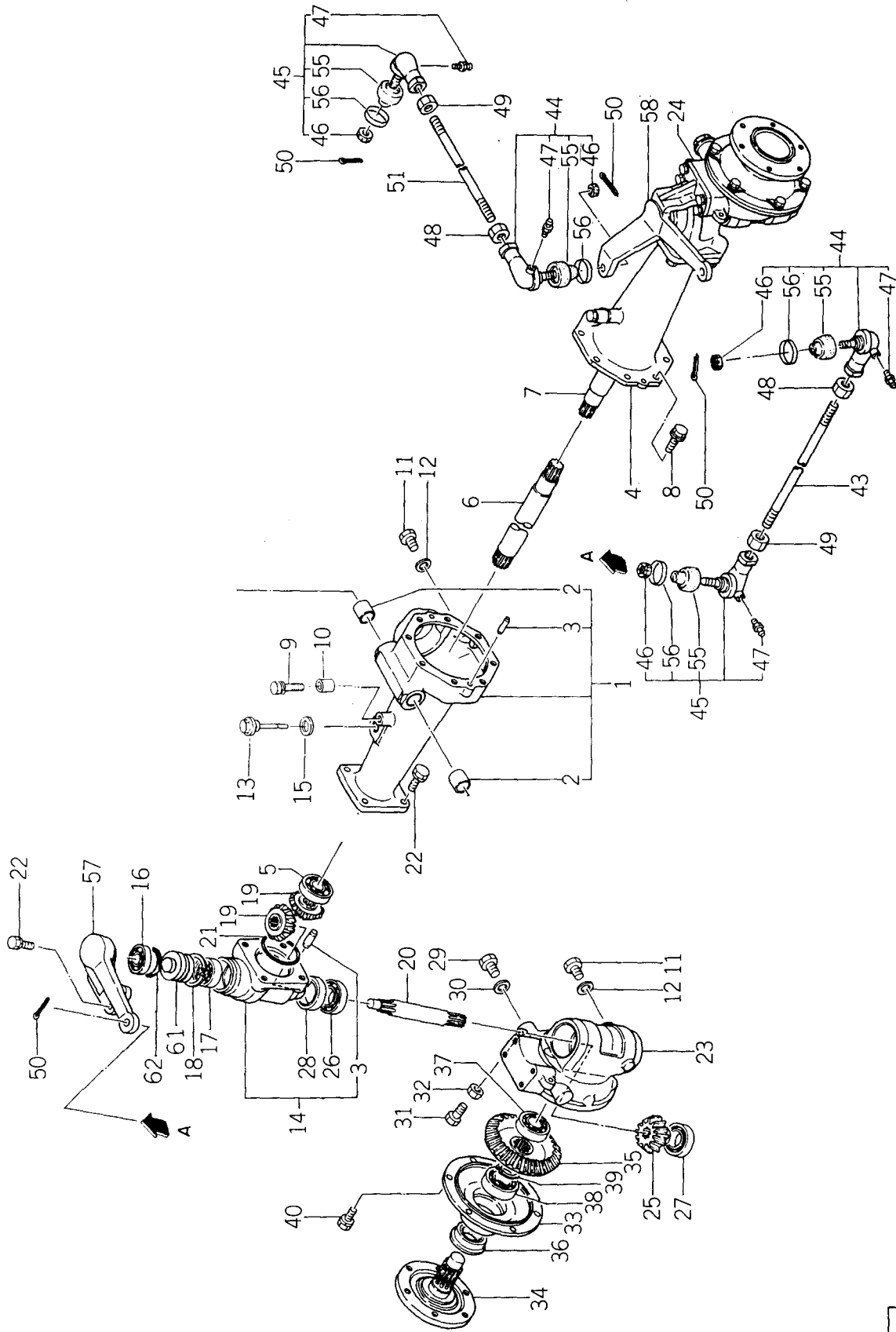
改訂番号 年月 No.7-1986年, 8月
SUPPLEMENT NO. No.7-AUGUST, 1986

ハンダ
BINDER NO.
ISP3006



フロントアクスル (四駆)
24A. FRONT AXLE (4WD)

SP1440 10001~
SP1840 11001~
SP2140 11001~



バインダー BINDER	NO. NO.
I SP3006	

改訂番号 SUPPLEMENT NO.	年月



フロントアクスル (四駆)
24A. FRONT AXLE (4WD)

SP1440 10001~
SP1840 11001~
SP2140 11001~

管理コード

見出 番号 REF.NO	コード番号 CODE NO.	部 品 名 称 PART NAME	価 値				数 量		注 文 単位 Min.Q'ty	備 考 REMARKS
			SP 1400	SP 1440	SP 1800	SP 1840	SP 2100	SP 2140		
56	334810180	リング		4						
57	334522351	アーム; R		1						Φ
57	334522352	アーム; R		1						(d)) EXC.EGYPT
57	334522502	アーム; R		1						Φ
58	334522401	アーム; L		1						(d)) EXC.EGYPT
58	334522402	アーム; L		1						Φ
58	334522452	アーム; L		2						(d)) EXC.EGYPT
61	330310711	キングピン		2						
62	052300400	O-RING		2						
	SP1400	(a)	(b)	(c)	(d)					
	SP1440	---	---	---	---					
	SP1800	---	10001~	10001~	---					
	SP1840	~11000	---	11001~	~11133					
	SP2100	---	---	---	---					
	SP2140	~11000	---	11001~	---					

バインダー
BINDER NO.
1SP3006

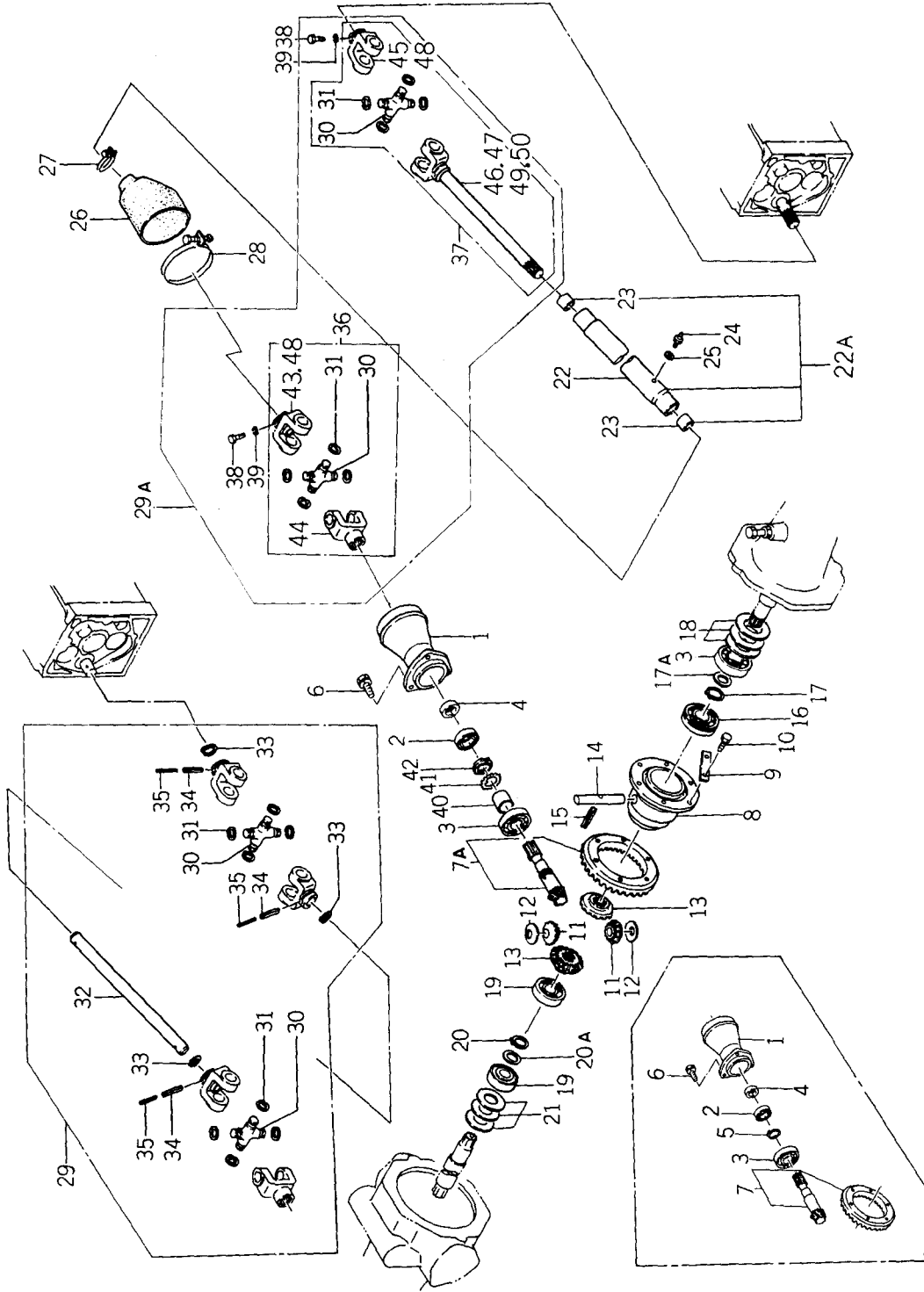
(1 - 84)

改訂番号 年月
SUPPLEMENT NO.

№.7 - 1986年, 8月
№.7 - AUGUST, 1986



25. フロントデフ
FRONT DIFFERENTIAL



バインダー NO.
BINDER NO.
1SP3006

改訂番号	年月	No.9-1987年, 8月
SUPPLEMENT NO.		No.9-AUGUST, 1987

フロントデフ

25.

FRONT DIFFERENTIAL

管理コード

見出 番号 REF.NO.	コード番号 CODE NO.	部 品 PART	名 称 NAME	個 数 Q'ty				注 文 単 位 Min.Q'ty	備 考 REMARKS
				SP 1400	SP 1440	SP 1800	SP 1840		
1	322260630	ベアリングホルダ	BEARING HOLDER					1	(i)
1	322260851	ベアリングホルダ	BEARING HOLDER	1				1	
2	S040106004	ベアリング	BEARING	1				1	
3	S040106305	ベアリング	BEARING	2				2	
4	050202220	オイルシール D20368	OIL SEAL; D20368	1				1	
5	S036100025	スナップリング	SNAP RING	1				10	
6	S011310820	ボルト	BOLT	3				10	
7	322050400	ドライブピニオン ASS'Y	DRIVE PINION ASS'Y	1				1	322540400 & 326120290
7A	322050401	ドライブピニオン ASS'Y	DRIVE PINION ASS'Y	1				1	322540401 & 326120290
7A	322050402	ドライブピニオン ASS'Y	DRIVE PINION ASS'Y	1				1	(h)
8	326110490	デフゲージ	DIFF HAUSING	1				1	
9	399310150	ロックワッシャー	LOCK WASHER	3				10	
10	S010110816	ボルト	BOLT	6				10	
11	326160060	デフピニオン	DIFF PINION	2				1	
12	399261070	スラストワッシャー	THRUST WASHER	2				5	
13	326140200	デフギヤ	DIFF GEAR	2				1	
14	326130160	ピニオンシャフト	PINION SHAFT	1				1	
15	S030300540	スプリングピン	SPRING PIN	1				10	
16	S040156305	ベアリング; 6305NR	BEARING; 6305NR	1				1	(a)
17	S036100025	スナップリング	SNAP RING	1				10	(a)
17A	399211140	スペーサ	SPACER	1				5	(b)
18	S199280630	シム; 0.1	SHIM; 0.1	A/R				5	
18	S199280640	シム; 0.2	SHIM; 0.2	A/R				5	
18	S199280650	シム; 0.5	SHIM; 0.5	A/R				5	
19	S040106304	ベアリング	BEARING	2				1	(a)
20	S036100020	スナップリング	SNAP RING	1				10	(b)
20A	399211130	スペーサ	SPACER	1				5	
21	S199281030	シム; 0.1	SHIM; 0.1	A/R				5	
21	S199281040	シム; 0.2	SHIM; 0.2	A/R				5	
21	S199281050	シム; 0.5	SHIM; 0.5	A/R				5	

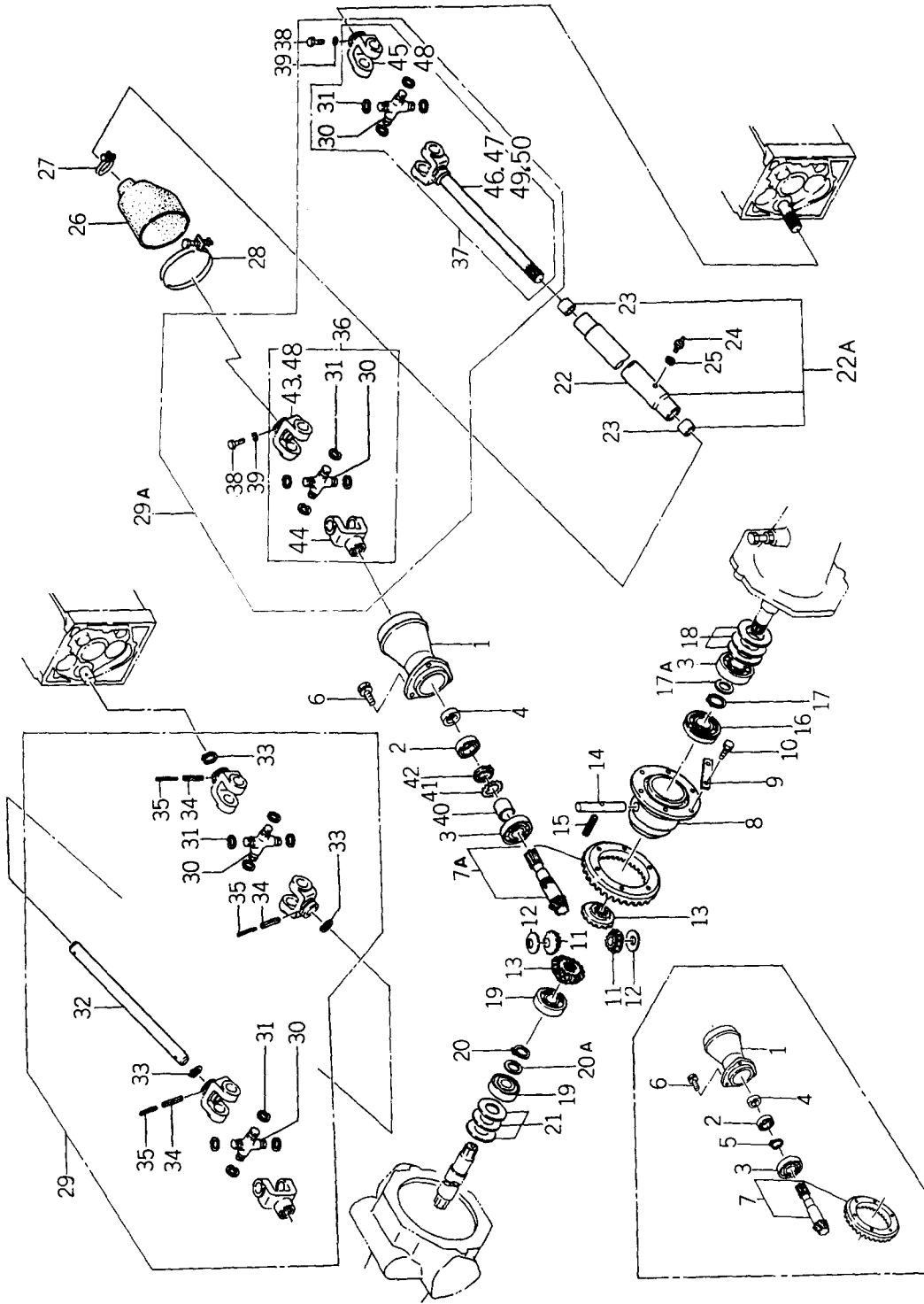
改訂番号 年月
SUPPLEMENT NO.



バインダー
BINDER NO.
ISP3006



25. フロントデフ
FRONT DIFFERENTIAL



バインダー
NO. 3006
BINDER NO.
ISP3006

改訂番号 年月 No.9-1987年, 8月
SUPPLEMENT NO. No.9-AUGUST, 1987



25. フロントデフ
FRONT DIFFERENTIAL

管理コード

見出 番号 REF.NO	コード番号 CODE NO.	部 品 名 PART NAME	個				数 Q'ty				注 文 単 位 Min.Q'ty	備 考 REMARKS
			SP	SP	SP	SP	SP	SP	SP	SP		
22	320170450	アブラドメカン	1400	1440	1800	1840	2100	2140		1	(j)	
22A	320020010	アブラドメカン ASS'Y		1	1	1	1	1		1	(k)	
23	398511340	ブッシュ		2		2		2		1		
24	060610000	グリースニップル		1		1		1		10		
25	026100006	ワッシャ		1		1		1		10		
26	398112840	ゴム		1		1		1		5		
27	067100033	ホースバンド; φ32		1		1		1		5		
28	067100092	ホースバンド; φ92		1		1		1		5		
29	398380150	ジョイント ASS'Y		1		1		1		5	(c)	
29A	398380151	ジョイント ASS'Y		1		1		1		1	(d)	
29A	398380152	ジョイント ASS'Y		1		1		1		1	(e) (j)	
29A	398380290	ジョイント ASS'Y		1		1		1		1	(k)	
29A	398380182	ジョイント ASS'Y		1		1		1		1	(j)	
29A	398380300	ジョイント ASS'Y		1		1		1		1	(k)	
30	518120160	ジャーナルキット		2		2		2		1		
31	036500020	スナップリング		8		8		8		10		
32	322511130	ドライブシャフト		1		1		1		1	(c)	
33	036100036	スナップリング		3		3		3		10	(c)	
34	030300632	スプリングピン		3		3		3		10	(c)	
35	030303532	スプリングピン		3		3		3		10	(c)	
36	398380190	クロスジョイント; F		1		1		1		1	(d) (j)	
36	398380310	クロスジョイント; F		1		1		1		1	(k)	
37	398380200	クロスジョイント; R		1		1		1		1	(d)	
37	398380201	クロスジョイント; R		1		1		1		1	(e) (j)	
37	398380320	クロスジョイント; R		1		1		1		1	(k)	
37	398380211	クロスジョイント; R		1		1		1		1	(i) (j)	
37	398380330	クロスジョイント; R		1		1		1		1	(k)	
38	010109262	ボルト		3		3		3		2	(d)	
38	010109265	ボルト		2		2		2		2	(e)	
39	027100008	スプリングワッシャ		2		2		2		2	(d)	

バインダー
BINDER NO.
ISP3006

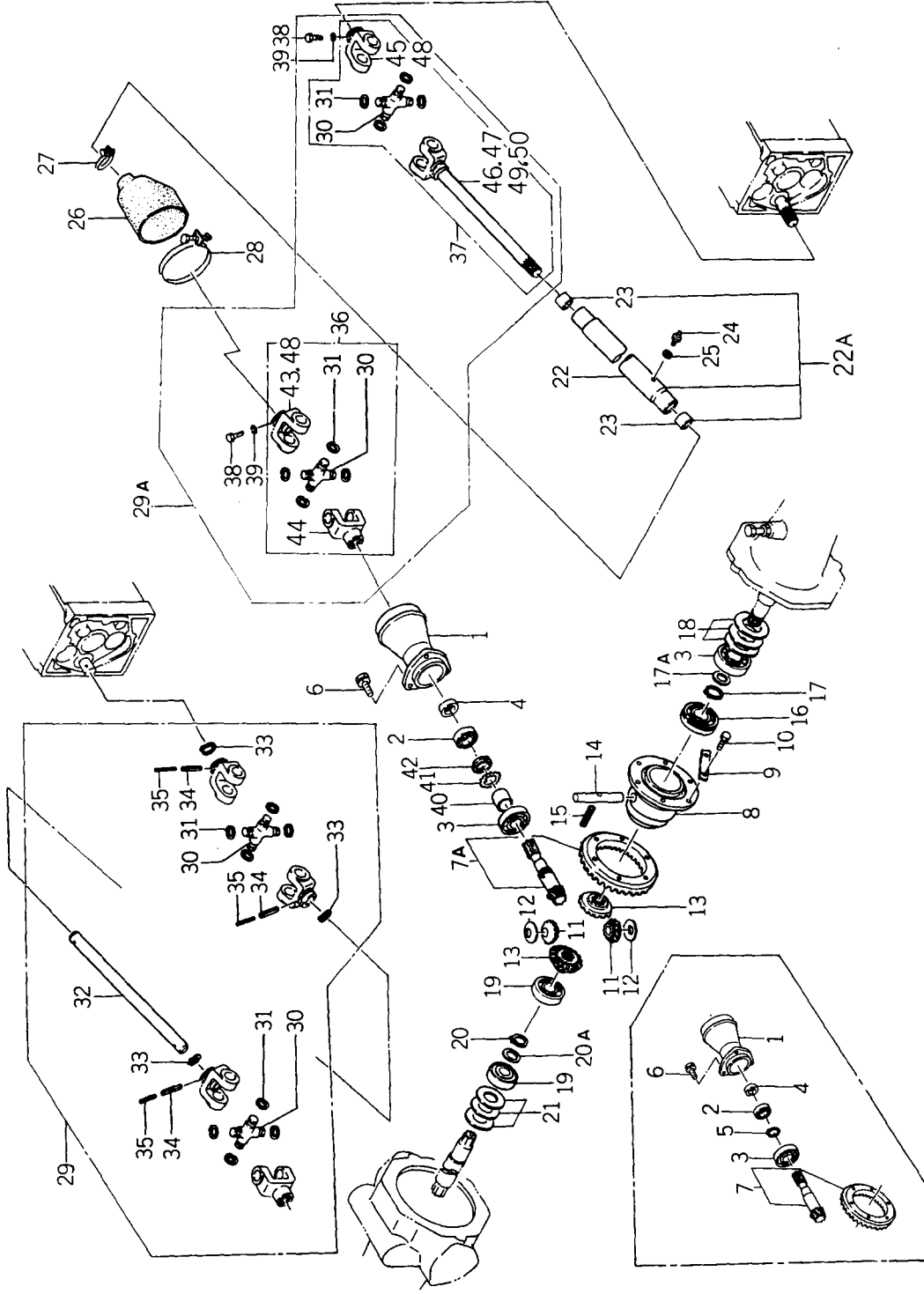
(1-88)

改訂番号年月
SUPPLEMENT NO.

№9-1987年, 8月
№9-AUGUST, 1987



25. フロントデフ
FRONT DIFFERENTIAL



バインダー BINDER NO.	NO.
ISP3006	

改訂番号 SUPPLEMENT NO.	年月 No.9	年 1987	月 8
1987年8月			



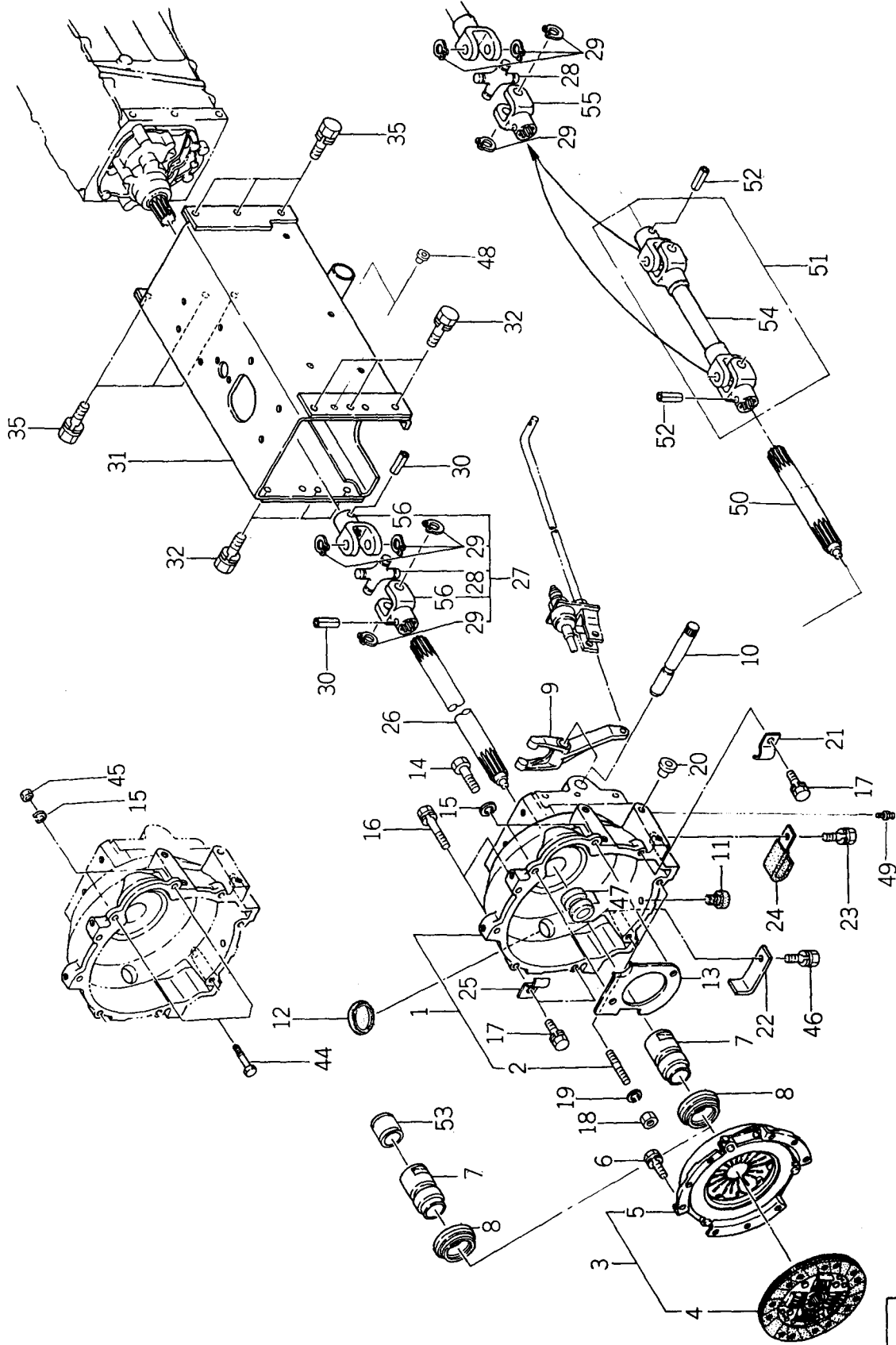
25. フロントデフ
FRONT DIFFERENTIAL

管理コード

見出 番号 REF.NO.	コード番号 CODE NO.	部 品 名 称 PART NAME	個 数 Q'ty						注 文 単 位 Min.Q'ty	備 考 REMARKS
			SP 1400	SP 1440	SP 1800	SP 1840	SP 2100	SP 2140		
40	399233390	カラー		1					1	(g)
41	028100250	ロックワッシャー		1					1	(g)
42	022700250	ロックナット		1					1	(g)
43	518110280	スプラインヨーク		1					1	(d) (j)
44	518110310	スプラインヨーク		1					1	(e)
45	518110300	スプラインヨーク		1					1	(j)
46	518110290	スプラインヨーク		1					1	(e) (j)
47	518110320	スプラインヨーク		1					1	(i) (j)
48	518110300	スプラインヨーク		2					2	(k)
49	518110340	スプラインヨーク		1					1	(k)
50	518110300	スプラインヨーク							1	(k)
			(a)	(b)	(c)	(d)	(e)	(f)		
SP1440										
SP1840			~10032	10033 ~	~10176	10177 ~	10215 ~	~10302		
SP2140							~11007			
			(g)	(h)	(i)	(j)	(k)			
SP1440				10001 ~	10001 ~	~10113	10114 ~			
SP1840			10303 ~	11152 ~	11001 ~	~11369 (~11363)	11370 ~ (11364 ~)			
SP2140				11008 ~	11001 ~	~11031	11032 ~			
() Malaysia										
バインダー NO. BINDER NO.			改 訂 番 号 年 月 SUPPLEMENT NO.						No.9-1987年, 8月 No.9-AUGUST, 1987	
ISP3006			(1-90)							



26. クラッチ, フレーム
CLUTCH, FRAME



バインダー BINDER
NO. NO.
ISP3006

(1-91)

改訂番号 SUPPLEMENT NO.
年月 NO.9-AUGUST, 1987
年月 No.9-1987年, 8月



26. クラッチ、フレーム
CLUTCH, FRAME

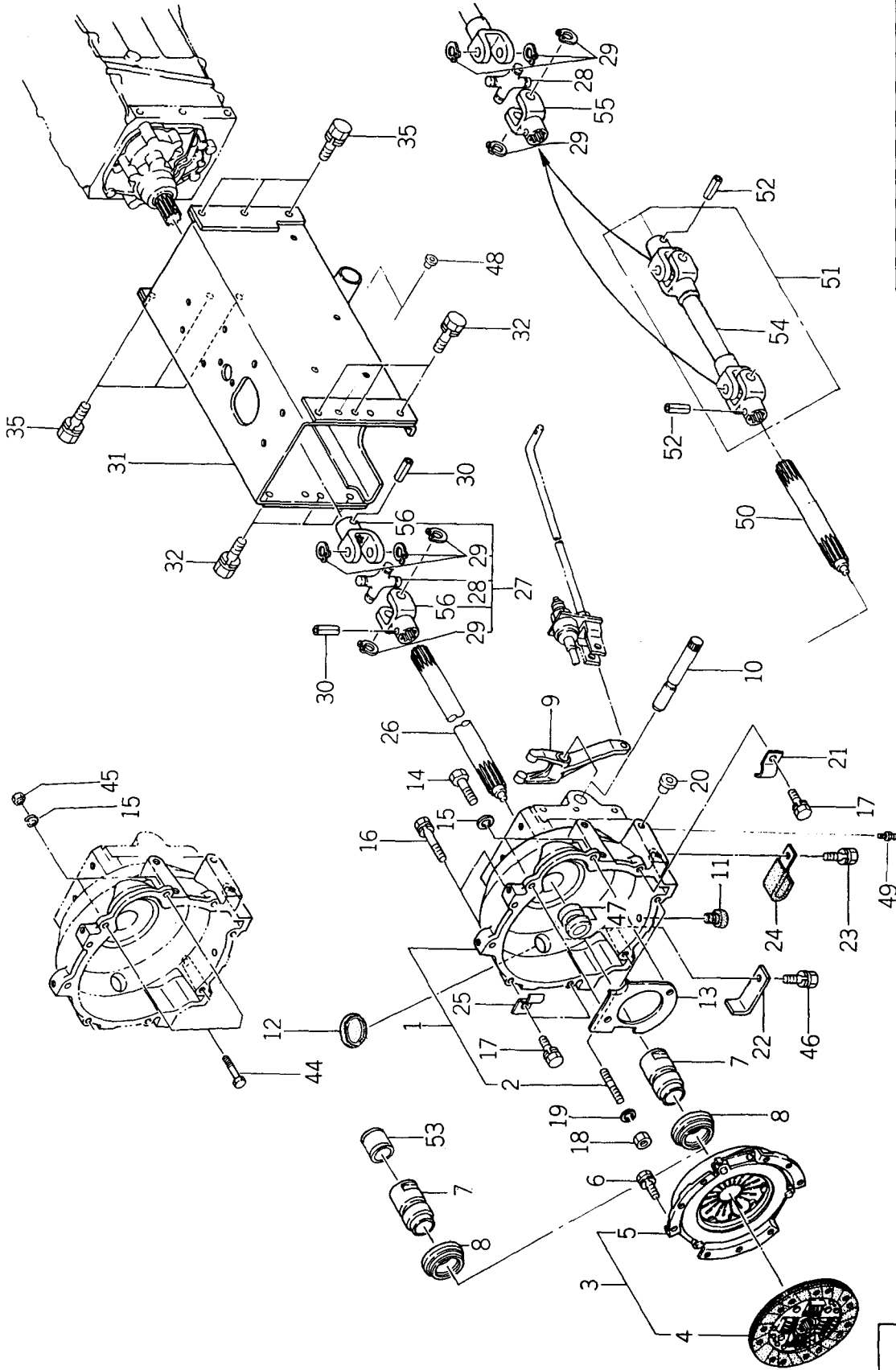
管理コード

見出し 番号 REF. NO.	コード番号 CODE NO.	部品 PART	品名 NAME	個数 Qty										注文 単位 Min. Qty	備考 REMARKS	
				SP 1400	SP 1440	SP 1800	SP 1840	SP 2100	SP 2140	SP 2140	SP 2140	SP 2140	SP 2140			
1	320010410	ケーシング ASS'Y	CASING ASS'Y	1	1	1	1	1	1	1	1	1	1	1	1	320110330 SE ① (e)320110500 SN
1	320010650	ケーシング ASS'Y	CASING ASS'Y	1	1	1	1	1	1	1	1	1	1	1	1	
1	320010651	ケーシング ASS'Y	CASING ASS'Y	1	1	1	1	1	1	1	1	1	1	1	1	
2	S012110816	スタッドボルト	STUD BOLT	2	2	2	2	2	2	2	2	2	2	2	2	
3	320040310	クラッチ ASS'Y	CLUTCH ASS'Y	1	1	1	1	1	1	1	1	1	1	1	1	
4	320400240	クラッチディスク	CLUTCH DISC	1	1	1	1	1	1	1	1	1	1	1	1	
5	320450160	プレッシャープレート	PRESSURE PLATE	1	1	1	1	1	1	1	1	1	1	1	1	
6	S011310816	ボルト	BOLT	6	6	6	6	6	6	6	6	6	6	6	6	
7	320310240	リリースハブ	RELEASE HUB	1	1	1	1	1	1	1	1	1	1	1	1	
7	320310510	リリースハブ	RELEASE HUB	1	1	1	1	1	1	1	1	1	1	1	1	
7A	320310330	リリースハブ	RELEASE HUB	1	1	1	1	1	1	1	1	1	1	1	1	(f)EXC. Malaysia
8	S398560110	ベアリング	BEARING	1	1	1	1	1	1	1	1	1	1	1	1	
9	320260080	クラッチフォーク	CLUTCH FORK	1	1	1	1	1	1	1	1	1	1	1	1	
10	320210250	シャフト	SHAFT	1	1	1	1	1	1	1	1	1	1	1	1	
10	320210251	シャフト	SHAFT	1	1	1	1	1	1	1	1	1	1	1	1	
11	398112820	ゴム	RUBBER	1	1	1	1	1	1	1	1	1	1	1	1	
12	398110760	ゴム	RUBBER	1	1	1	1	1	1	1	1	1	1	1	1	
13	310360180	シャフト	SHAFT	1	1	1	1	1	1	1	1	1	1	1	1	
14	010411035	ボルト	BOLT	2	2	2	2	2	2	2	2	2	2	2	2	
15	S027100010	スプリングワッシャー	SPRING WASHER	2	2	2	2	2	2	2	2	2	2	2	2	
16	S011310845	ボルト	BOLT	2	2	2	2	2	2	2	2	2	2	2	2	
16	S011310850	ボルト	BOLT	2	2	2	2	2	2	2	2	2	2	2	2	
17	S011310820	ボルト	BOLT	3	3	3	3	3	3	3	3	3	3	3	3	
18	S020100008	ナット	NUT	2	2	2	2	2	2	2	2	2	2	2	2	
19	S027100008	スプリングワッシャー	SPRING WASHER	2	2	2	2	2	2	2	2	2	2	2	2	
20	S398460050	メクラセン	BLANK PLUG	8	8	8	8	8	8	8	8	8	8	8	8	
21	S399110080	クランプ	CLAMP	1	1	1	1	1	1	1	1	1	1	1	1	
21	399111910	クランプ	CLAMP	1	1	1	1	1	1	1	1	1	1	1	1	
22	399111280	クランプ	CLAMP	1	1	1	1	1	1	1	1	1	1	1	1	
23	S011301016	ボルト	BOLT	1	1	1	1	1	1	1	1	1	1	1	1	
24	399110340	クランプ	CLAMP	1	1	1	1	1	1	1	1	1	1	1	1	

バインダー BINDER NO.	1SP3006	改訂番号 SUPPLEMENT NO.	年月 No.7 - 1986年, 8月	備考 No.7 - AUGUST, 1986
---------------------	---------	------------------------	------------------------	---------------------------



クラッチ、フレーム
26. CLUTCH, FRAME



バインダー NO.
BINDER NO.
ISP3006

改訂番号	年月	№.9-1987年, 8月
SUPPLEMENT NO.		№.9-AUGUST, 1987



26. クラッチ、フレーム
CLUTCH, FRAME

管理コード

見出 番号 REF.NO.	コード番号 CODE NO.	部 品 名 称 PART NAME	個						数 Qty			注 文 単 位 Min.Qty	備 考 REMARKS
			SP 1400	SP 1440	SP 1800	SP 1840	SP 2100	SP 2140	SP	SP	SP		
25	399111310	クランプ	1	1	1	1	1	1	1	1	5		
26	322511110	ドライブシャフト	1	1	1	1	1	1	1	1	1		(c)
26	322511960	ドライブシャフト	1	1	1	1	1	1	1	1	1		(d)
26	322511961	ドライブシャフト	1	1	1	1	1	1	1	1	1		(c)
26	322511970	ドライブシャフト	1	1	1	1	1	1	1	1	1		(d)
26	322511971	ドライブシャフト	1	1	1	1	1	1	1	1	1		
27	398380160	ジョイント	1	1	1	1	1	1	1	1	1		
28	518120160	ジャーナルキット	1	1	1(2)	(2)1	1	1	1	1	1		() EXC Malaysia
29	036500020	スナップリング	4	4	4(8)	(8)4	4	4	4	4	10		
30	030300532	スプリングピン	2	2	2	2	2	2	2	2	10		
31	320550050	フレーム			1	1	1	1	1	1	1		(a)
31	320550051	フレーム			1	1	1	1	1	1	1		(b) ⌀
31	320550052	フレーム			1	1	1	1	1	1	1		
31	320550100	フレーム	1	1	1	1	1	1	1	1	1		
31	320550101	フレーム	1	1	1	1	1	1	1	1	1		
31	320550150	フレーム			1	1	1	1	1	1	1		
31	320550151	フレーム			1	1	1	1	1	1	1		
32	011311230	ボルト	6	6	6	6	6	6	6	6	10		
35	011311235	ボルト	6	6	6	6	6	6	6	6	10		
44	010111040	ボルト											
45	020500010	ナット											
46	011301020	ボルト	1	1	1	1	1	1	1	1	2		
47	050103120	オイルシール	2	2	2	2	2	2	2	2	2		
48	398460020	メクラセン	2	2	2	2	2	2	2	2	2		
49	060610000	グリースニップル	1	1	1	1	1	1	1	1	1		
50	322512180	ドライブシャフト			1	1	1	1	1	1	1		
51	398380260	ジョイント ASS'Y			1	1	1	1	1	1	1		
52	030300540	スプリングピン			1	1	1	1	1	1	1		
53	398560880	ベアリング			1	1	1	1	1	1	1		
54	322512170	ドライブシャフト			1	1	1	1	1	1	1		

バインダー NO.
BINDER NO.
ISP3006

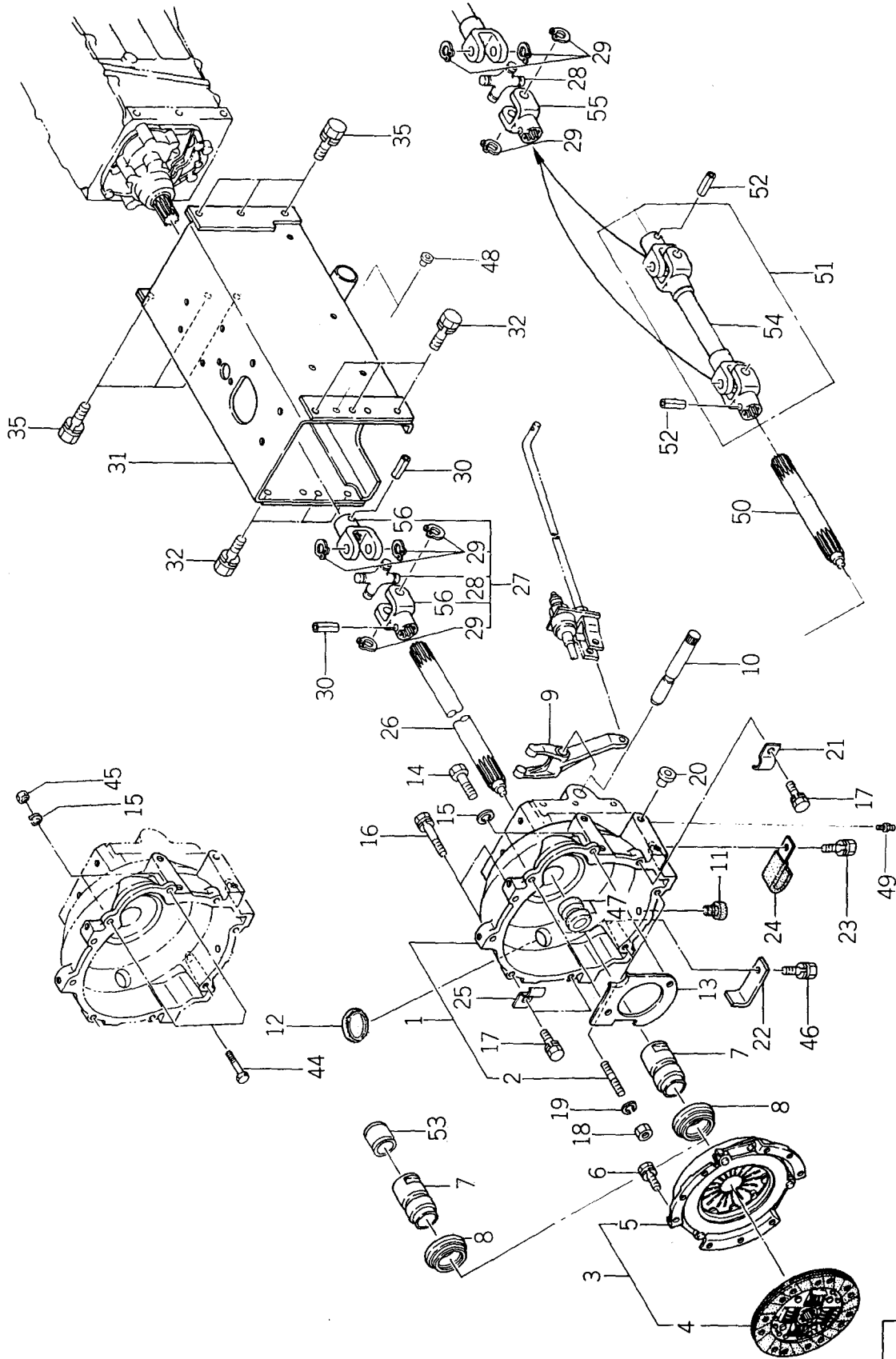
(1 - 94)

改訂番号 年月
No.9 - 1987年, 8月
SUPPLEMENT NO.
No.9 - AUGUST, 1987

EXC Malaysia
EXC Malaysia



クラッチ、フレーム
26. CLUTCH, FRAME



バインダ- NO.
BINDER NO.
1SP3006

(1-94A)

改訂番号	年月	№9-1987年, 8月
SUPPLEMENT NO.		№9-AUGUST, 1987



クラッチ、フレーム
26. CLUTCH, FRAME

管理コード

見出番号 REF.NO	コード番号 CODE NO.	部品名称		個数 Qty						注文単位 Min.Q'ty	備考 REMARKS
		PART	NAME	SP	SP	SP	SP	SP	SP		
55	518110360	スプラインヨーク	SPLINE YORK	1400	1440	1800	1840	2100	2140		
56	518110350	スプラインヨーク	SPLINE YORK	1	1	1	1	1	1		
		(a)	(b)	(c)	(d)	(e)	(f)				
	SP1400				10001~	10001~					
	SP1440				10001~	10001~					
	SP1800	~10006	10007~		11001~	11001~					
	SP1840	~10032	10033~	~11151	11152~	11001~	11204~				
	SP2100			~11003	11004~	11001~					
	SP2140			~11007	11008~	11001~					

バインダー NO.
BINDER NO.
1SP3006

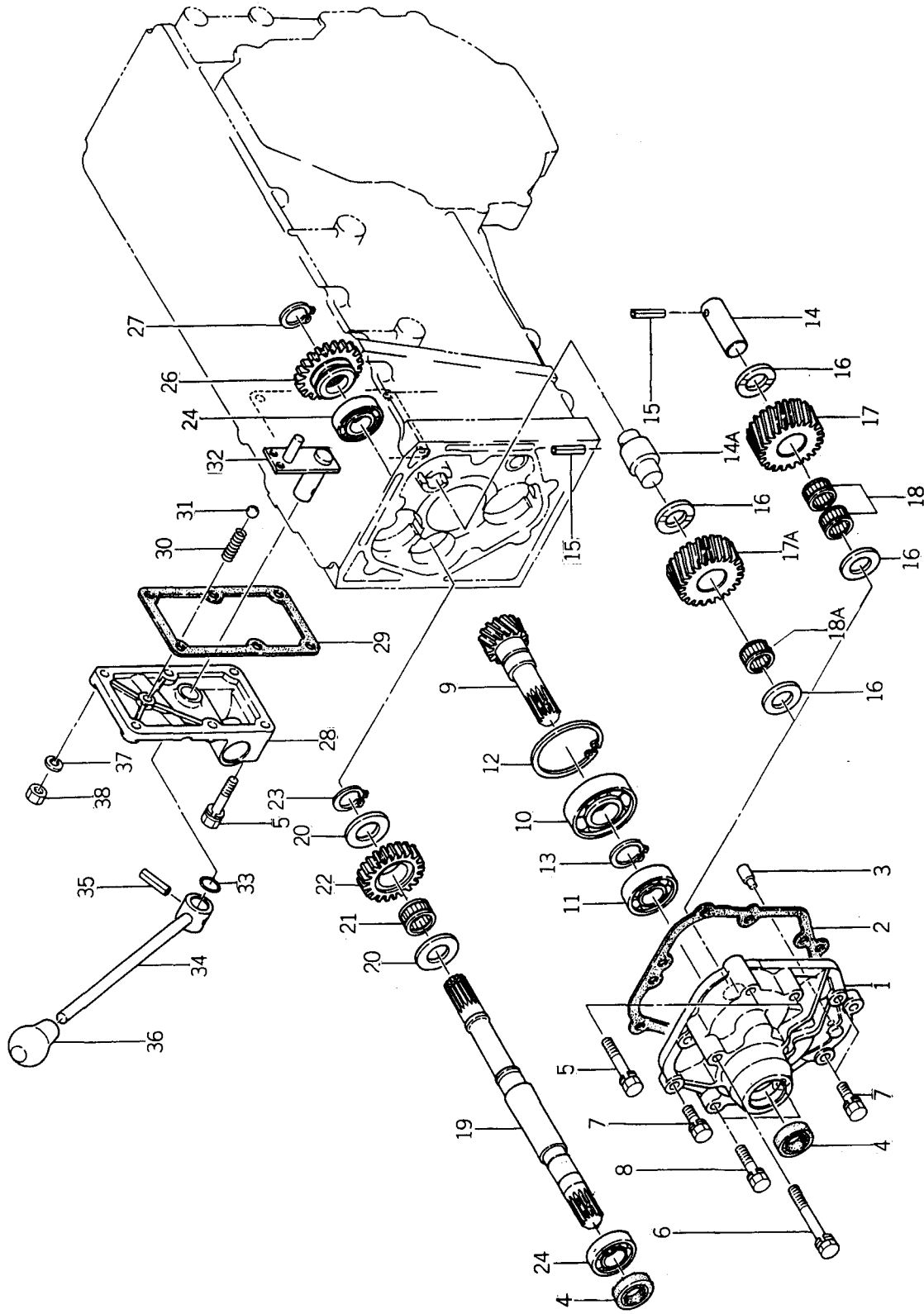
(1 - 94B)

改訂番号年月
SUPPLEMENT NO.

No.9-1987年, 8月
No.9-AUGUST, 1987



27. ミッション (ドライブシャフト)
TRANSMISSION (DRIVE SHAFT)



バインダー NO.
BINDER NO.
ISP3006

改訂番号	年月
SUPPLEMENT NO.	



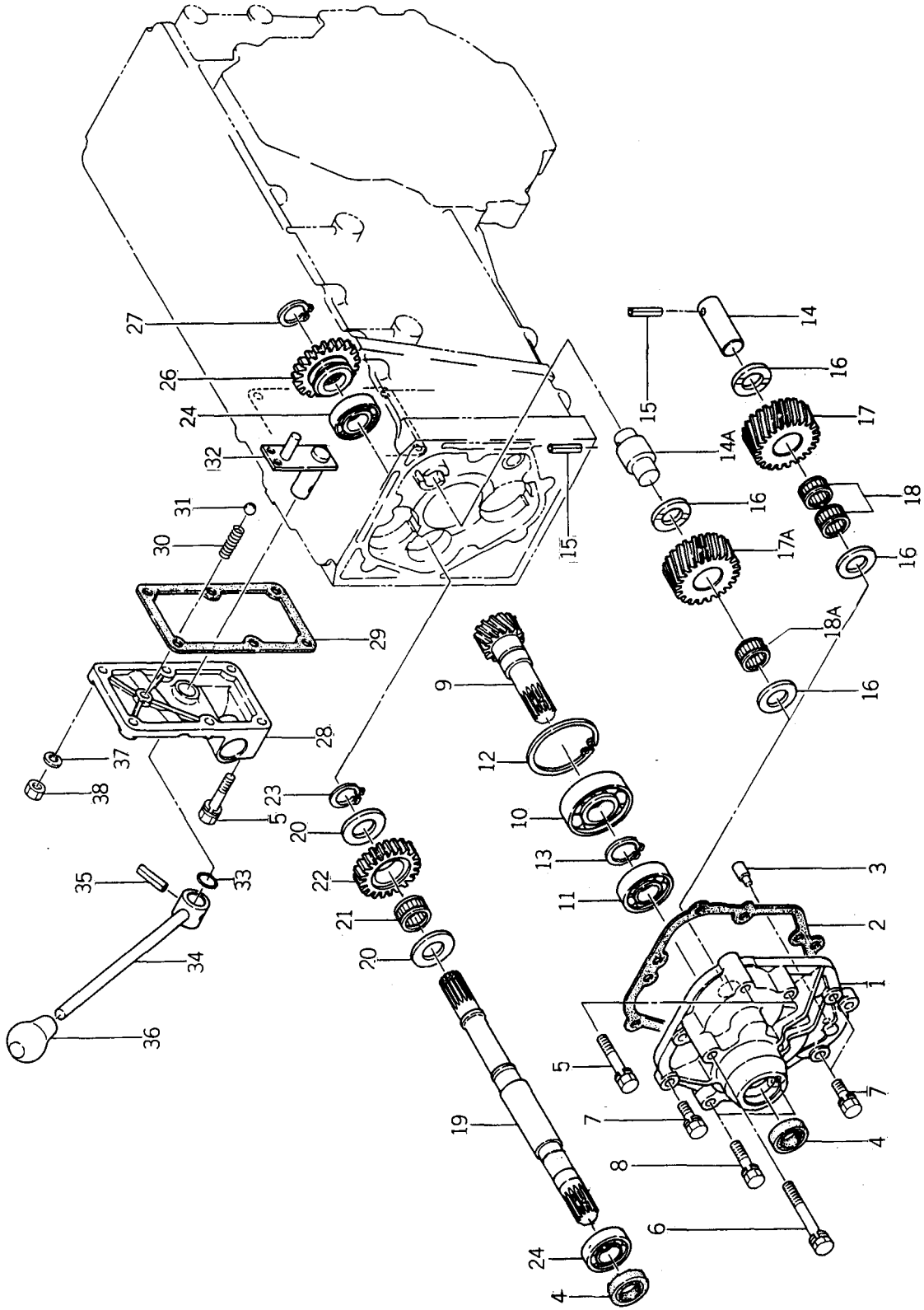
27. ミッション (ドライブシャフト)
TRANSMISSION (DRIVE SHAFT)

管理コード

見出 番号 REF.NO.	コード番号 CODE NO.	部 品 名 PART NAME	個					数 Q'ty		注 文 単 位 Min.Q'ty	備 考 REMARKS
			SP 1400	SP 1440	SP 1800	SP 1840	SP 2100	SP 2140			
1	322210640	ケースカバー			1				1		(a)
1	322210641	ケースカバー			1				1		(b)
1	322210642	ケースカバー		1	1				1		(f)
1	322210643	ケースカバー		1	1				1		(g)
2	322990800	ガスケット		1	1				1		() Q'ty for "(a)"
3	399611030	ピン		2	2(1)				2(1)		
4	050202220	オイルシール; D20.35.8		2	2				2		
5	S011310850	ボルト		2	2				2		
5	011300850	ボルト		1	1				1		
6	011310870	ボルト		1	1				1		
7	S011310825	ボルト		3(1)	3(1)				3(1)		
8	S011310835	ボルト		2(4)	2(4)				2(4)		() Q'ty of (g)
9	322511140	ドライブシャフト			1						(a)
9	322511141	ドライブシャフト			1						(b)
9	322511142	ドライブシャフト			1						
9	322511143	ドライブシャフト		1	1				1		(f)
10	S040106305	ボールベアリング			1						
11	S040106204	ボールベアリング		1	1				1		
12	S036500062	スナップリング		1	1				1		
13	S036100025	スナップリング		1	1				1		
14	326460020	シャフト			1						
14A	326460330	シャフト		1	1				1		(f)
15	S030300532	スプリングピン		1	1				1		
16	399260640	スラストワッシャー			2						
16	399261370	スラストワッシャー			2						(f)
17	322370700	カウンタギヤ			2				2		(f)
17	322370701	カウンタギヤ			1				1		(a)
17	322370702	カウンタギヤ			1				1		(b)
17A	322370910	カウンタギヤ		1	1				1		(f)
18	042200318	ニードルベアリング			2						



27. ミッション (ドライブシャフト)
TRANSMISSION (DRIVE SHAFT)



バインダー NO.
BINDER NO.
ISP3006

改訂番号 年月
SUPPLEMENT NO.



27. ミッション (ドライブシャフト)
TRANSMISSION (DRIVE SHAFT)

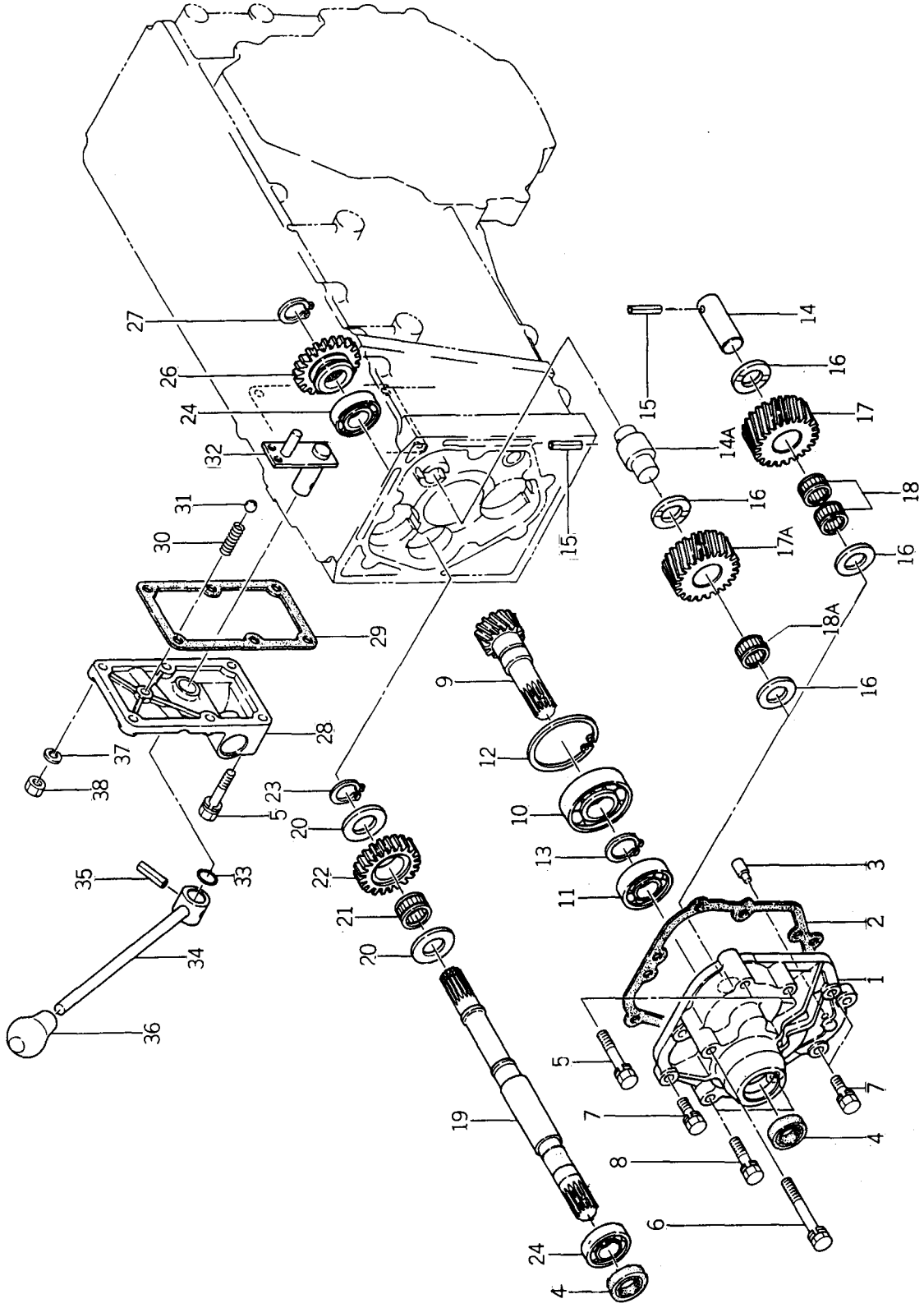
管理コード

見出 番号 REF.NO.	コード番号 CODE NO.	部 品 名 PART	部 品 名 NAME	個				数 Qty			注 文 単 位 Min.Qty	備 考 REMARKS
				SP	SP	SP	SP	SP	SP	SP		
				1400	1440	1800	1840	2100	2140			
18A	042209019	ニードルベアリング	NEEDLE BEARING	1	1	1	1	1	1	1	(f)	
19	322511120	ドライブシャフト	DRIVE SHAFT			1	1				(c)	
19	322511121	ドライブシャフト	DRIVE SHAFT			1	1				(d)	
19	322511122	ドライブシャフト	DRIVE SHAFT			1	1				(e)	
20	399260610	スラストワッシャー	THRUST WASHER		1	2	2			1	(a)	
20	399261190	スラストワッシャー	THRUST WASHER		2	2	2			2	(b)	
21	042200222	ニードルベアリング	NEEDLE BEARING	1	1	1	1	1	1	1		
22	322380600	カウンタギヤ	COUNTER GEAR A	1	1	1	1	1	1	1		
23	036100022	スナップリング	SNAP RING	1	1	1	1	1	1	10		
24	S 040106004	ボールベアリング	BALL BEARING	2	2	2	2	2	2	1		
26	322340890	スライドギヤ	SLIDE GEAR A				1			1		
26	322340891	スライドギヤ	SLIDE GEAR A				1			1		
26	322341270	スライドギヤ	SLIDE GEAR A		1		(1)					
26	322341271	スライドギヤ	SLIDE GEAR A		1							
27	S 036100020	スナップリング	SNAP RING		1		1			10		
28	322210650	ケースカバー	COVER		1		1			1		
28	322211201	ケースカバー	COVER		1		1			1		
28	322210660	ケースカバー	COVER		1		1			1		
28	322211251	ケースカバー	COVER	1		1		1		1		
29	322990780	ガスケット	GASKET	1	1	1	1	1	1	5		
30	S 498210690	スプリング	SPRING				1			5		
30	398210280	スプリング	SPRING		1		1			1		
31	S 048100010	スチールボール	STEEL BALL		1		1			10		
32	324200410	シフトアーム	SHIFT ARM		1		1			1	(i)	
32	324200411	シフトアーム	SHIFT ARM		1		1			1	(j)	
33	052100150	オリング	O-RING		1		1			10		
34	324100930	チェンジレバー	CHANGE LEVER		1		1			1	SEa	
34	324101700	チェンジレバー	CHANGE LEVER		1		1			1	(f)	
34	324101900	チェンジレバー	CHANGE LEVER		1		1			1	(f)	
35	S 030300625	スプリングピン	SPRING PIN		1		1			10		

改訂番号年月 No.7-1986年, 8月
SUPPLEMENT NO. No.7-AUGUST, 1986
バインダー NO. I SP 3 0 0 6
BINDER NO.



27. ミッション (ドライブシャフト)
TRANSMISSION (DRIVE SHAFT)



バインダ - NO.
BINDER NO.
1 SP3006

(1 - 99)

改訂番号	年月
SUPPLEMENT NO.	



27. ミッション (ドライブシャフト)
TRANSMISSION (DRIVE SHAFT)

管理コード

見出番号 REF. NO.	コード番号 CODE NO.	部品名 PART	名称 NAME	個						数 Q'ty		注文単位 Min. Q'ty	備考 REMARKS
				SP 1400	SP 1440	SP 1800	SP 1840	SP 2100	SP 2140	SP 2100	SP 2140		
36	S498180100	グリップ	GRIP		1							1	
37	S027100008	スプリングワッシャー	SPRING WASHER	5	5	5	5	5	5	5	5	10	
38	S020100008	ナット	NUT	5	5	5	5	5	5	5	5	10	
				(a)	(b)	(c)	(e)	(f)					
	SP1400							10001 ~					
	SP1440							10001 ~					
	SP1800	~10018			10019 ~			11001 ~					
	SP1840	~10151			10152 ~	~10176		11001 ~					
	SP2100					10177~10214	10215 ~	11001 ~					
	SP2140							11001 ~					
				(g)	(h)	(i)	(j)						
	SP1400												
	SP1440												
	SP1800												
	SP1840	~11133											
	SP2100												
	SP2140												

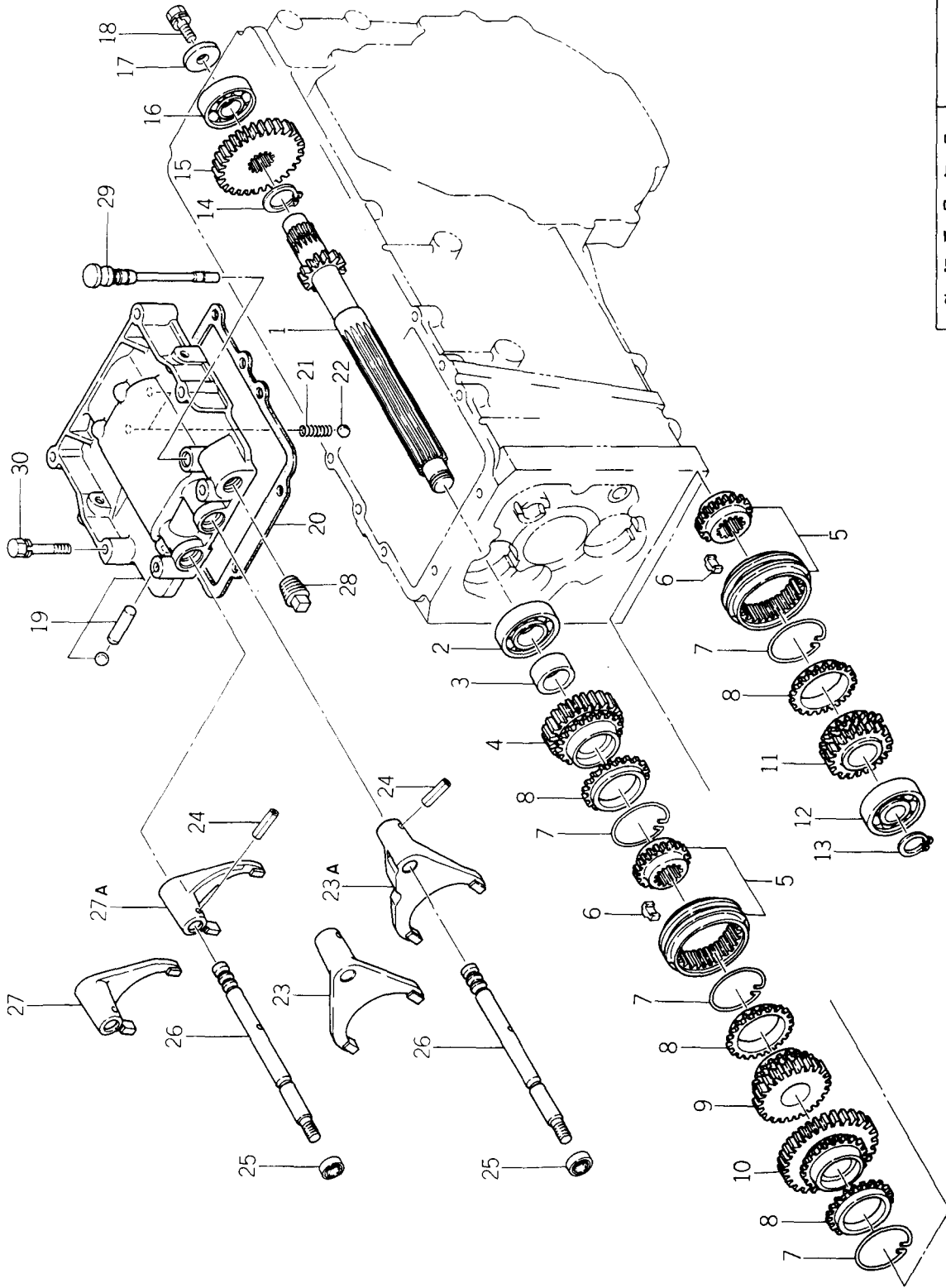
バインダー
BINDER NO.
ISP3006

改訂番号 年月
No. 7 - 1986年, 8月
SUPPLEMENT NO.
No. 7 - AUGUST, 1986



28. ミッション (メインシャフト)
TRANSMISSION (MAIN SHAFT)

SP1800 ~11000
 SP1840 ~11185
 SP2100 ~11003
 SP2140 ~11010



バインダー NO.
 BINDER NO.
 I SP 3006

(1-101)

改訂番号	年月
SUPPLEMENT NO.	



28. ミッション (メインシャフト)
TRANSMISSION (MAIN SHAFT)

SP1800 ~11000
SP1840 ~11185
SP2100 ~11003
SP2140 ~11010

管理コード

見出 番号 REF.NO.	コード番号 CODE NO.	部 品 PART	名 称 NAME	個						注 文 単 位 Min.Q'ty	備 考 REMARKS
				SP 1400	SP 1440	SP 1800	SP 1840	SP 2100	SP 2140		
1	322520380	メインシャフト	MAIN SHAFT			1				1	(g)
1	322520381	メインシャフト	MAIN SHAFT			1				1	
2	S040106205	ボールベアリング	BALL BEARING			1				1	
3	399232380	カラー	COLLAR			1				1	
4	322380620	カウンタギヤB	COUNTER GEAR B			1				1	MAIN 2 Z=25(a)
4	322380621	カウンタギヤB	COUNTER GEAR B			1				1	MAIN 2 Z=25(b)
5	322031280	ギヤ ASS'Y	GEAR ASS'Y			2				1	
6	322420050	キー	KEY			6				6	
7	398212190	スプリング	SPRING			4				4	
8	322410040	シンクロナイズリング	SYNCHRONISER RING			4				4	
9	322380630	カウンタギヤB	COUNTER GEAR B			1				1	MAIN R (c)
9	322380631	カウンタギヤB	COUNTER GEAR B			1				1	MAIN R (d)
10	322380640	カウンタギヤB	COUNTER GEAR B			1				1	MAIN 1 (e)
10	322380641	カウンタギヤB	COUNTER GEAR B			1				1	MAIN 1 (f)
11	322380610	カウンタギヤB	COUNTER GEAR B			1				1	MAIN 3
12	S040106304	ボールベアリング	BALL BEARING			1				1	
13	S036100020	スナップリング	SNAP RING			1				10	
14	S036100025	スナップリング	SNAP RING			1				10	
15	322322450	コチイギヤA	FIXING GEAR A			1				1	RANGE H
16	S040106204	ボールベアリング	BALL BEARING			1				1	
17	S026109011	ワッシャ	WASHER			1				10	
18	S011310820	ボルト	BOLT			1				10	
19	324010100	チェンジレバーカバー ASS'Y	COVER ASS'Y			1				1	with BALK PIN and STEEL BALL (g)
19	324010201	チェンジレバーカバー ASS'Y	COVER ASS'Y			1				1	
20	322990790	ガスケット	GASKET			1				1	
21	S498210690	スプリング	SPRING			2				5	(g)
21	398210280	スプリング	SPRING			2				2	
22	S048100010	スチールボール	STEEL BALL			2				2	
23	324411020	シフトフォーク	SHIFTER FORK			1				10	MAIN 1-3(a)
23A	324411021	シフトフォーク	SHIFTER FORK			1				1	MAIN 1-3(b)

バインダー
BINDER NO.
ISP3006

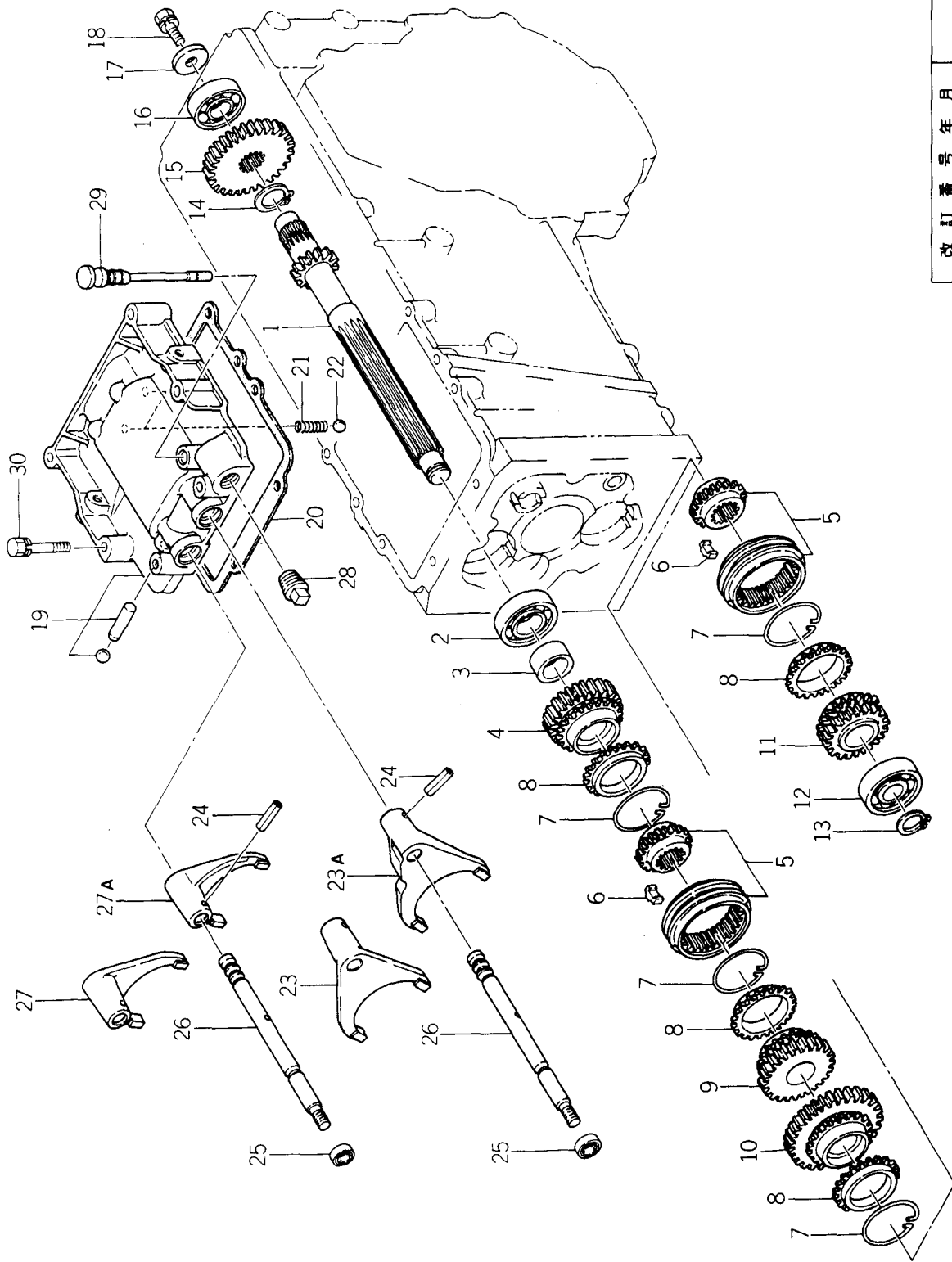
(1-102)

改訂番号 年月
No.7-1986年, 8月
SUPPLEMENT NO.
No.7-AUGUST, 1986



28. ミッション (メインシャフト)
TRANSMISSION (MAIN SHAFT)

- SP1800 ~11000
- SP1840 ~11185
- SP2100 ~11003
- SP2140 ~11010



バインダー NO. BINDER NO.
ISP3006

(1-103)

改訂番号年月 SUPPLEMENT NO.



28. ミッション (メインシャフト)
TRANSMISSION (MAIN SHAFT)

SP1800 ~11000
SP1840 ~11185
SP2100 ~11003
SP2140 ~11010

管理コード

見出番号 REF. NO.	コード番号 CODE NO.	部品名 PART	名称 NAME	個				数			注文単位 Min. Qty	備考 REMARKS	
				SP 1400	SP 1440	SP 1800	SP 1840	SP 2100	SP 2140	SP			SP
24	030300522	スプリングピン	SPRING PIN			2	2	2	2	2	2	10	
25	050209821	オイルシール	OIL SEAL			2	2	2	2	2	2	5	
26	324311400	シフトロッド	SHIFTER ROD			2	2	2	2	2	2	1	
27	324411030	シフトフォーク	SHIFTER FORK			1	1	1	1	1	1	1	MAIN 2-R(a)
27A	324411031	シフトフォーク	SHIFTER FORK			1	1	1	1	1	1	1	MAIN 2-R(b)
28	064500030	プラグ PT3/8	PLUG PT3/8			1	1	1	1	1	1	10	
29	398400250	ゲージ	GAUGE			1	1	1	1	1	1	1	
30	S011300850	ボルト	BOLT			6	6	6	6	6	6	10	

	(a)	(b)	(c)	(d)	(e)	(f)	(g)
SP 1800	~10006	10007~	~10014	10015~	~10018	10019~	11001~
SP 1840	~10032	10033~	~10073	10074~	~10089	10090~	11001~
SP 2100							11001~
SP 2140							11001~

バインダー NO.
BINDER NO.
ISP3006

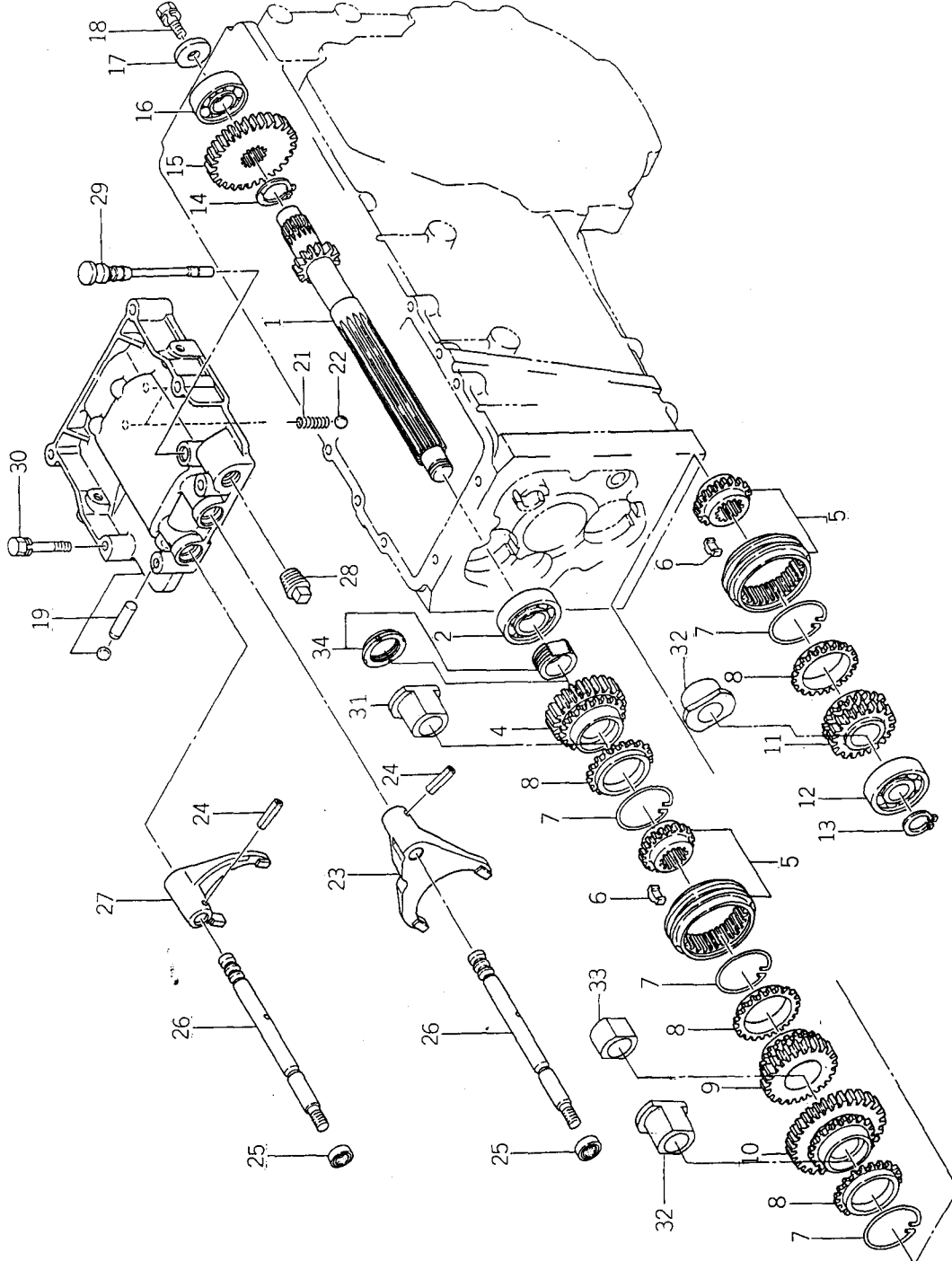
(1 - 104)

改訂番号 年月
SUPPLEMENT NO.



28A. ミッション (メインシャフト)
TRANSMISSION (MAIN SHAFT)

SP1800 11001 ~
SP1840 11186 ~
SP2100 11004 ~
SP2140 11011 ~



バインダ- NO.
BINDER NO.
ISP3006

改訂番号 年月 No.7-1986年, 8月
SUPPLEMENT NO. No.7-AUGUST, 1986



28A. ミッション (メインシャフト)
TRANSMISSION (MAIN SHAFT)

SP1800 11001 ~
SP1840 11186 ~
SP2100 11004 ~
SP2140 11011 ~

管理コード

見出 番号 REF.NO.	コード番号 CODE NO.	部 品 名 称 PART NAME	個		数 Q'ty		注 文 単 位 Min,Q'ty	備 考 REMARKS
			SP 1400	SP 1440	SP 1800	SP 1840		
1	322520381	メインシャフト			1	1		MAIN-2
2	040106205	ボールベアリング			1	1		
4	322381151	カウンタギヤB			1	1		
5	322031430	ギヤ ASS'Y			2	2		
6	322420050	キー			6	6		
7	398212190	スプリング			4	4		
8	322410040	シンクロナイザリング			4	4		
9	322381170	カウンタギヤB			1	1		MAIN-R
10	322381140	カウンタギヤB			1	1		MAIN-1
11	322381160	カウンタギヤB			1	1		MAIN-3
12	040106304	ボールベアリング			1	1		
13	036100020	スナップリング			1	1		
14	036100025	スナップリング			1	1		
15	322322450	コティギヤA			1	1		RANGE-H
16	040106204	ボールベアリング			1	1		
17	026109011	ワッシャ			1	1		
18	011310820	ボルト			1	1		
19	324010201	チェンジレバーカバー ASS'Y			1	1		
21	398210280	スプリング			2	2		
22	048100010	スチールボール			2	2		with BLANK PIN & STEEL BALL
23	324411021	シフトフォーク			1	1		MAIN 1-3
24	030300522	スプリングピン			2	2		
25	050209821	オイルシール			2	2		
26	324311400	シフトロッド			2	2		
27	324411031	シフトフォーク			1	1		MAIN 2-R
28	064500030	プラグPT3/8			1	1		
29	398400250	ゲージ			1	1		
30	011300850	ボルト			1	1		
31	322610981	セッシュ			6	6		MAIN 2
32	322610990	セッシュ			1	1		MAIN 1,3

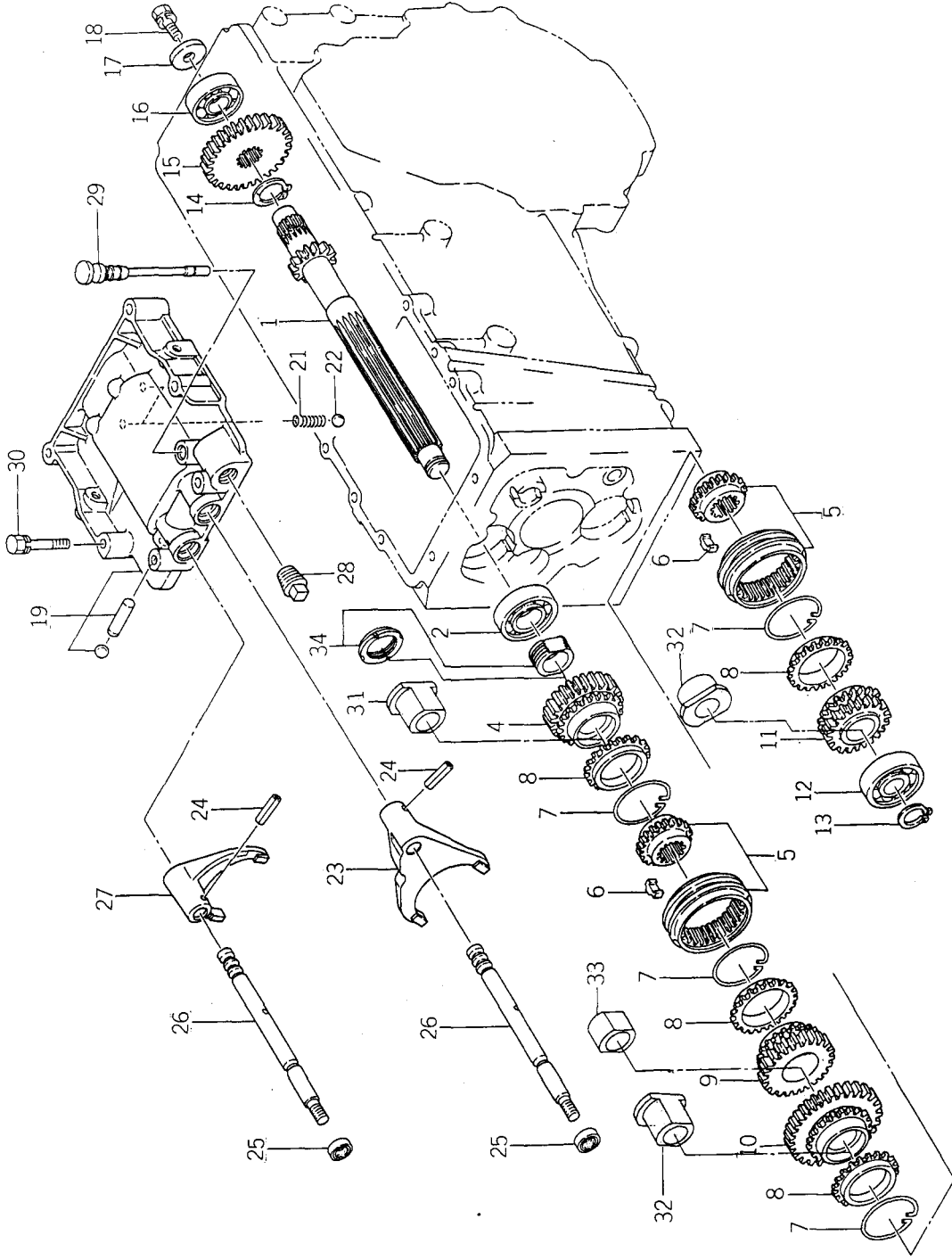
改訂番号 年月 No.7-1986年, 8月
SUPPLEMENT NO. No.7-AUGUST, 1986

バインダー NO.
BINDER NO.
ISP3006



28A. ミッション (メインシャフト)
TRANSMISSION (MAIN SHAFT)

SP1800 11001 ~
SP1840 11186 ~
SP2100 11004 ~
SP2140 11011 ~



バインダー BINDER NO.	1SP3006
---------------------	---------

(1 — 107)

改訂番号 SUPPLEMENT NO.	年 月 No. 7 - AUGUST, 1986
	年 月 No. 7 - AUGUST, 1986



28A. ミッション (メインシャフト)
TRANSMISSION (MAIN SHAFT)

SP1800 11001 ~
SP1840 11186 ~
SP2100 11004 ~
SP2140 11011 ~

管理コード

見出番号 REF. NO.	コード番号 CODE NO.	部品名 PART NAME	個数 Q'ty					注文単位 Min. Q'ty	備考 REMARKS
			SP 1400	SP 1440	SP 1800	SP 1840	SP 2100		
33	322611000	セッシュ ナット ASS'Y			1	1	1		MAIN-R
34	322650010	COUPLING NUT ASS'Y			1	1	1		

バインダー
BINDER NO.
I SP 3006

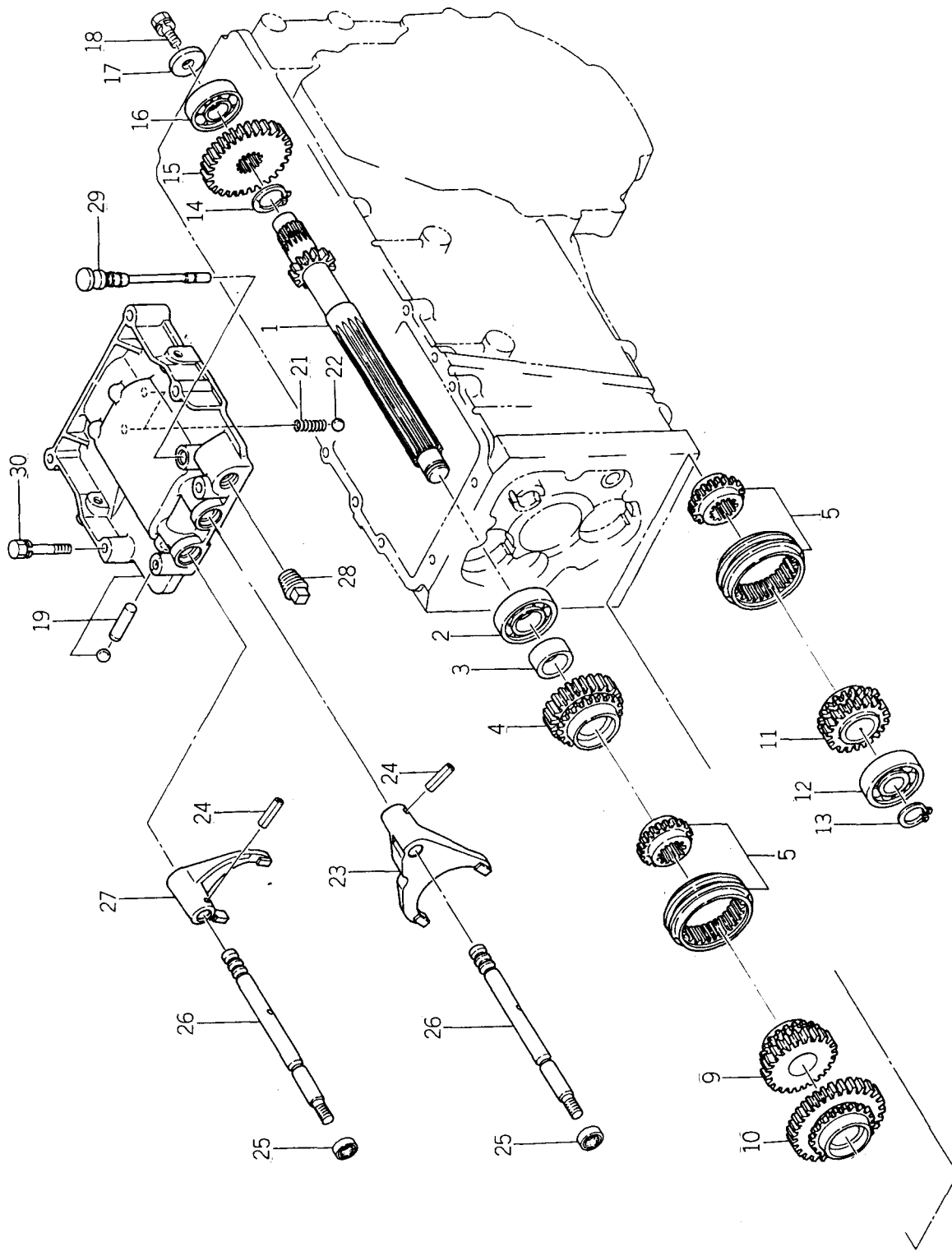
(1 - 108)

改訂番号 年月 No. 7 - 1986年, 8月
SUPPLEMENT NO. No. 7 - AUGUST, 1986



28B. ミッション (メインシャフト)
TRANSMISSION (MAIN SHAFT)

SP1400 10001 ~
SP1440 10001 ~



バインダー NO.
BINDER NO.
ISP3006

改訂番号	年月	№7 - 1986年, 8月
SUPPLEMENT NO.		№7 - AUGUST, 1986

28B. ミッション (メインシャフト)
TRANSMISSION (MAIN SHAFT)

SP1400 10001 ~
SP1440 10001 ~

管理コード

見出番号 REF. NO.	コード番号 CODE NO.	部 品 名 称 PART NAME	個 数 Q'ty						注 文 単 位 Min. Q'ty	備 考 REMARKS
			SP 1400	SP 1440	SP 1800	SP 1840	SP 2100	SP 2140		
1	322520381	メインシャフト	1	1						
2	040106205	ボールベアリング	1	1						
3	399232380	カラー	1	1						
4	322381220	カウンタギヤB	1	1						
5	322031440	ギヤ ASS'Y	2	2						MAIN-2
9	322381250	カウンタギヤB	1	1						MAIN-R
10	322381230	カウンタギヤB	1	1						MAIN-1
11	322381240	カウンタギヤB	1	1						MAIN-3
12	040106304	ボールベアリング	1	1						
13	036100020	スナップリング	1	1						
14	036100025	スナップリング	1	1						
15	322322450	コチギヤA	1	1						RANGE-H
16	040106204	ボールベアリング	1	1						
17	026109011	ワッシャ	1	1						
18	011310820	ボルト	1	1						
19	324010201	チェンジレバーカバー ASS'Y	1	1						{ with BLANK { PIN & STEEL BALL
21	398210280	スプリング	2	2						
22	048100010	スチールボール	2	2						
23	324411021	シフトフォーク	1	1						MAIN 1-3
24	030300522	スプリングピン	2	2						
25	050209821	オイルシール	2	2						
26	324311400	シフトロッド	2	2						
27	324411031	シフトフォーク	1	1						MAIN 2-R
28	064500030	プラグPT 3/8	1	1						
29	398400250	ゲージ	1	1						
30	011300850	ボルト	6	6						

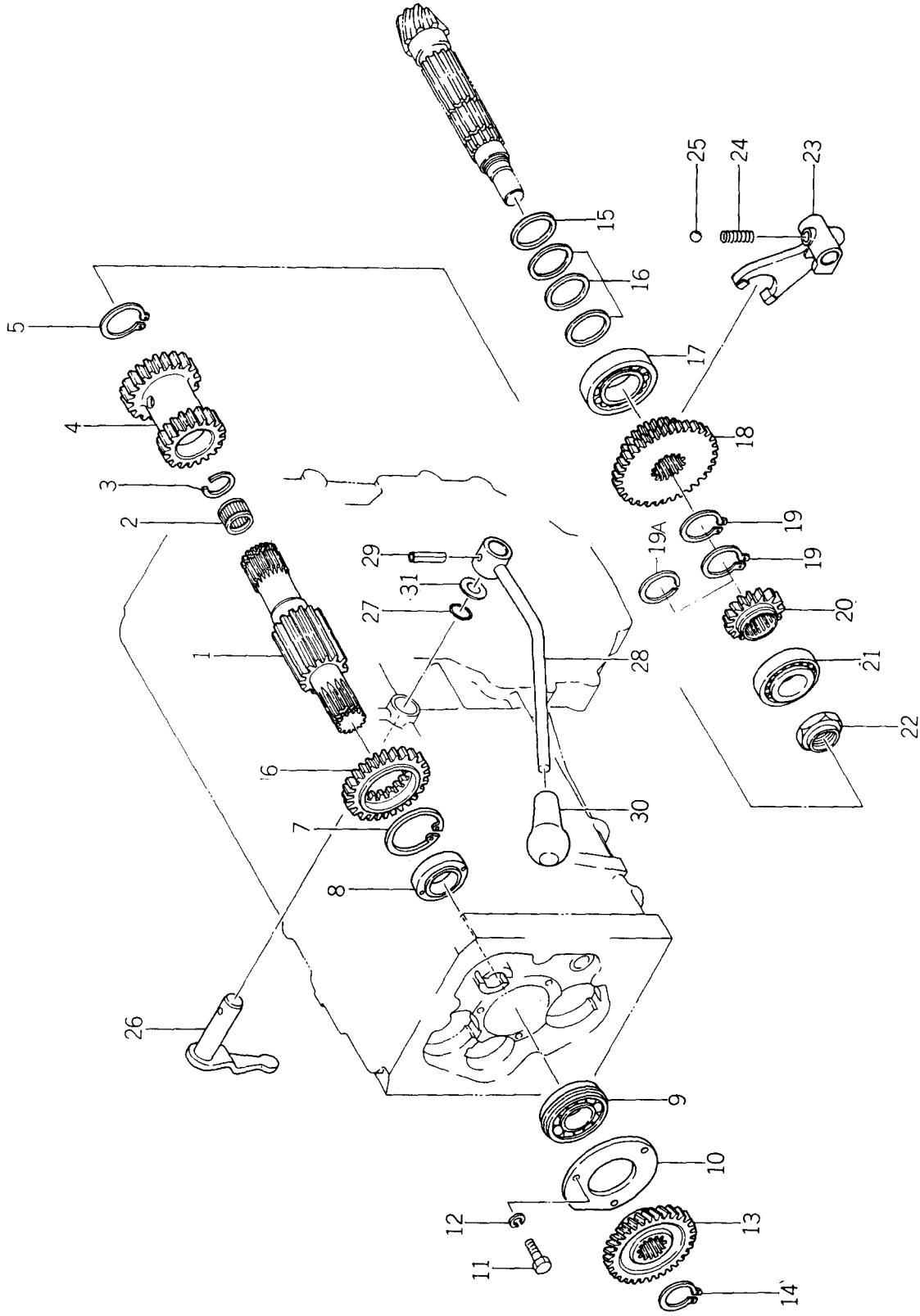
(1 - 110)

改訂番号 年月 月 No. 7 - 1986年, 8月
SUPPLEMENT NO. No. 7 - AUGUST, 1986

バインダー NO.
BINDER NO.
I SP 3006



29. ミッション (カウンタシャフト)
TRANSMISSION (COUNTER SHAFT)



バインダー NO.
BINDER NO.
ISP3006

(1-111)

改訂番号	年月
SUPPLEMENT NO.	



29. ミッション (カウンタシャフト)
TRANSMISSION (COUNTER SHAFT)

管理コード

見出 番号 REF.NO.	コード番号 CODE NO.	部 品 名 称 PART NAME	個						数 Q'ty		注 文 単 位 Min.Q'ty	備 考 REMARKS
			SP 1400	SP 1440	SP 1800	SP 1840	SP 2100	SP 2140				
1	322530700	カウンタシャフト			1						1	(d)
1	322530701	カウンタシャフト			1						1	(h)
1	322530702	カウンタシャフト			1						1	(i)
2	398560790	ニードルベアリング		1							1	(d) (h)
2	042200417	ニードルベアリング		1							1	(i)
3	036509003	スナップリング			1						1	(d) (h)
3	036700022	スナップリング			1						10	(i)
4	322330140	コテイヤB			1						1	MAIN 2-R (a)
4	322330141	コテイヤB			1						1	MAIN 2-R (b)
4	322330142	コテイヤB			1						1	MAIN 2-R (c)
4	322330170	コテイヤB			1						10	(p) 2-SPEED PTO
5	S036100030	スナップリング			1						1	MAIN 3 (d)
6	322322300	コテイヤA			1						1	MAIN 3 (e)
6	322322301	コテイヤA			1						5	
7	036500045	スナップリング			1						1	
8	322630040	ボス			1						1	
9	040109029	ボールベアリング			1						1	
10	322280100	ベアリングオサエ			1						1	
10	322280101	ベアリングオサエ			1						1	
11	S010110616	ボルト		3	3	3	3	3	3	3	10	⌀
12	S027100006	スプリングワッシャ			3						10	
13	322322310	コテイヤA			1						1	(f)
13	322322311	コテイヤA			1						1	⌀
13	322322312	コテイヤA			1						1	
14	S036100025	スナップリング			1						10	
15	S199260040	スラストワッシャ			1						10	
16	S199280470	シム; 0.1			A/R						5	
16	S199280480	シム; 0.2			A/R						5	
16	S199280490	シム; 0.5			A/R						5	
17	042530206	テーパローラベアリング		1	1	1	1	1	1	1	1	

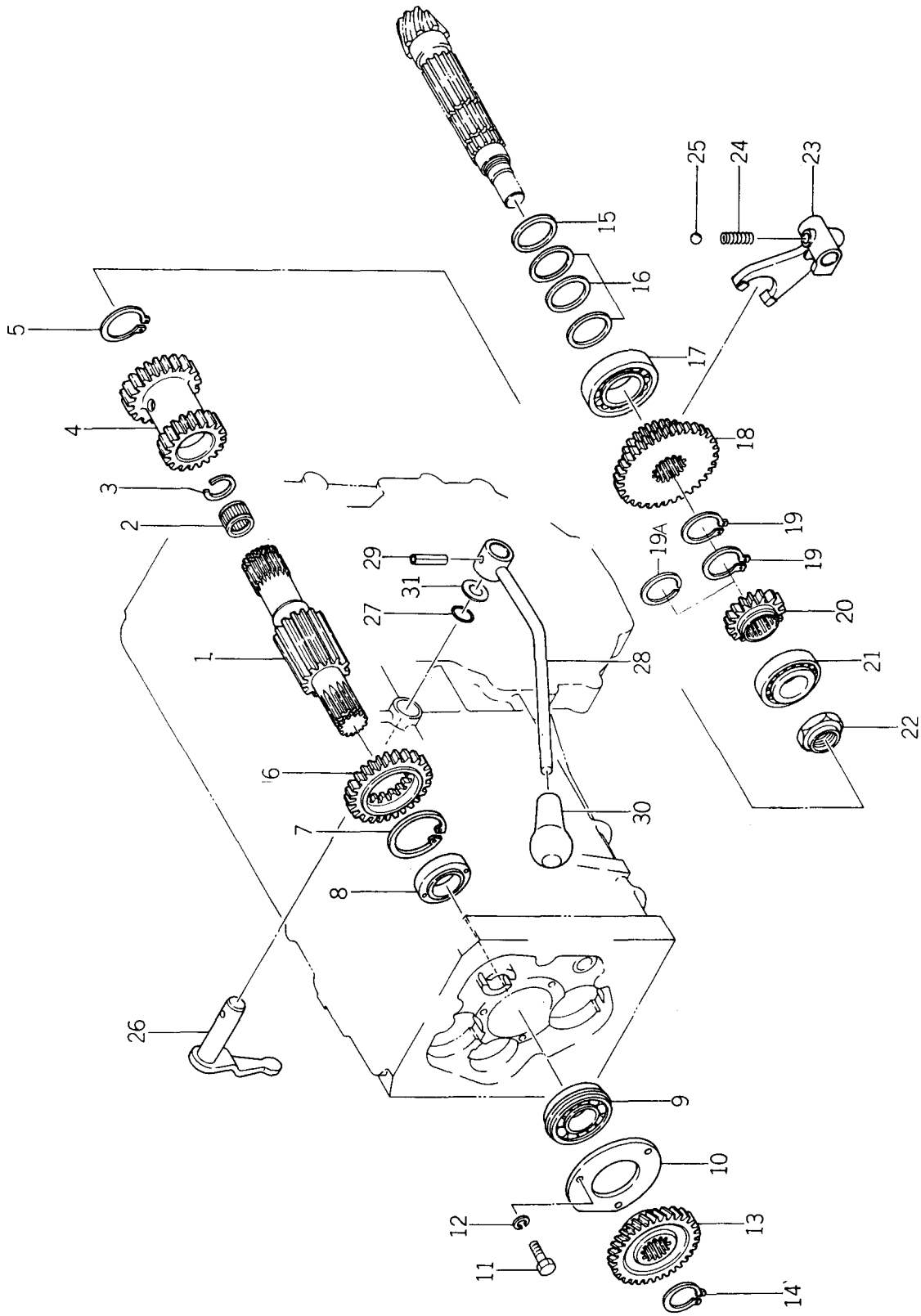
(1-112)

改訂番号年月 No.7-1986年, 8月
SUPPLEMENT NO. No.7-AUGUST, 1986

バインダ- NO.
BINDER NO.
ISP3006



29. ミッション (カウンタシャフト)
TRANSMISSION (COUNTER SHAFT)



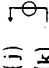
バインダー BINDER NO.
1 SP 3 0 0 6

(1 - 113)

改訂番号 SUPPLEMENT NO.
年月

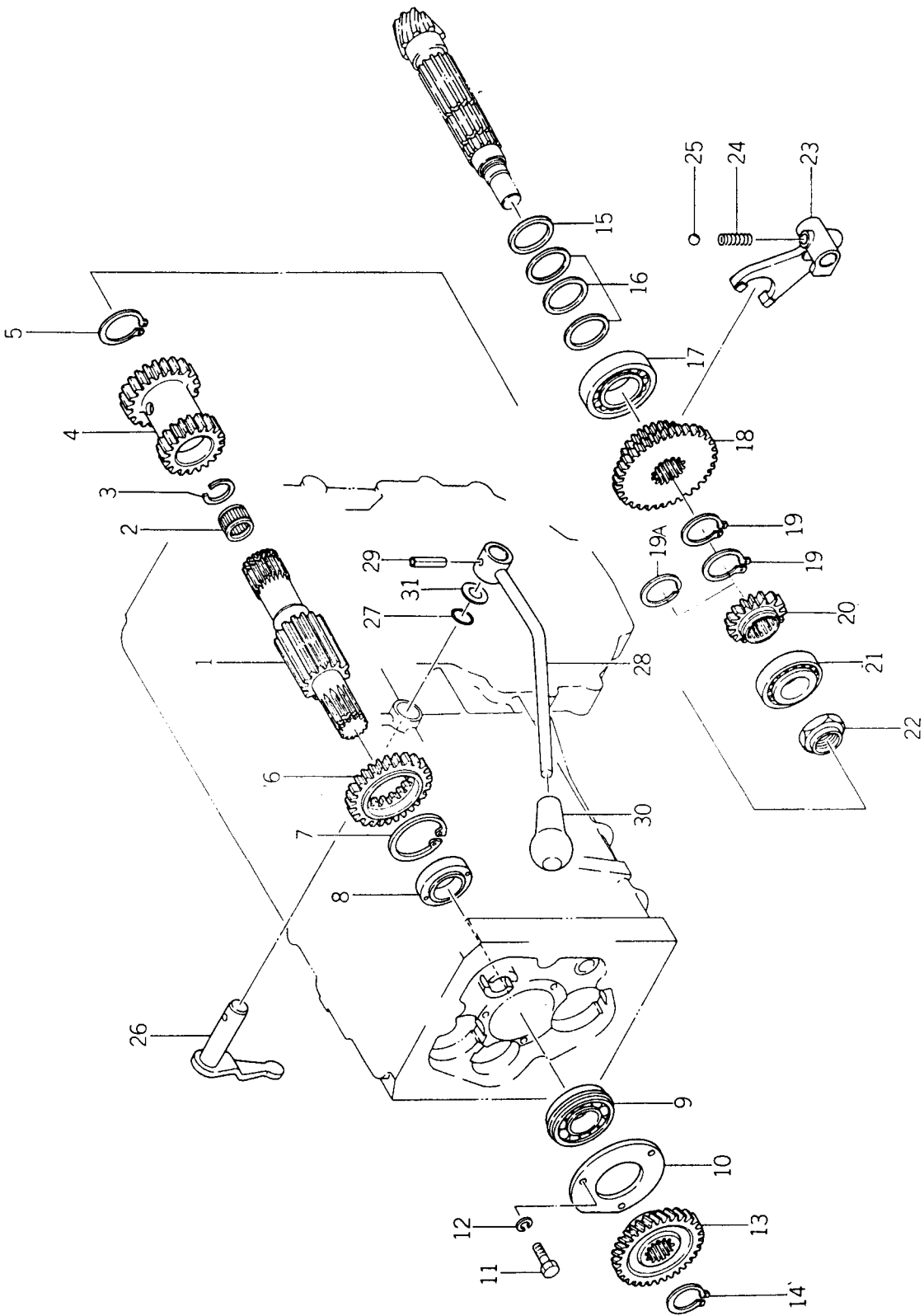
29. ミッション (カウンタシャフト)
TRANSMISSION (COUNTER SHAFT)

管理コード

見出 番号 REF.NO.	コード番号 CODE NO.	部 品 名 称 PART NAME	個				数 Qty				注 文 単 位 Min.Qty	備 考 REMARKS
			SP 1400	SP 1440	SP 1800	SP 1840	SP 2100	SP 2140				
18	322360620	スライドギヤB	1	1	1	1	1	1	1	1	1	() EXC.EGYPT ~11133
19	036100028	スナップリング	1	1	1	2(1)	1	1	2	2	10	() EXC.EGYPT ~11133
19A	036300028	スナップリング		1		(1)					1	
20	322322280	コティギヤA				1			1		1	
20	322323410	コティギヤA		1		(1)					1	
21	042530205	テーパローラベアリング	1	1	1	1	1	1	1	1	1	() EXC.EGYPT ~11133
22	020109079	ナット	1	1	1	1	1	1	1	1	1	
23	324411010	シフトフォーク			1	1	1	1			1	(j)
23	324411470	シフトフォーク			1	1	1	1			1	(k)
23	324411471	シフトフォーク	1	1	1	1	1	1	1	1	1	
24	S 498210690	スプリング			1	1	1	1			10	
24	398210280	スプリング	1	1	1	1	1	1	1	1	10	
25	S 048100010	スチールボール	1	1	1	1	1	1	1	1	1	
26	324201000	シフトアーム	1	1	1	1	1	1	1	1	1	
27	052100150	オリング; P15	1	1	1	1	1	1	1	1	10	
28	324100990	チェンジレバー			1	1	1	1			1	
28	324102000	チェンジレバー			1	1	1	1			1	
28	324102001	チェンジレバー			1	1	1	1			1	
28	324102050	チェンジレバー	1	1	1	1	1	1	1	1	1	(l)
28	324102051	チェンジレバー			1	1	1	1			1	(m)
29	S 030300625	スプリングピン	1	1	1	1	1	1	1	1	10	
30	S 498180100	グリップ	1	1	1	1	1	1	1	1	1	
31	S 199280300	シム; 0.5	A/R	A/R	A/R	A/R	A/R	A/R	A/R	A/R	1	



29. ミッション (カウンタシャフト)
TRANSMISSION (COUNTER SHAFT)



バインダー BINDER	NO. NO.
ISP3006	

(1-115)

改訂番号 SUPPLEMENT NO.	年月 年月
------------------------	----------



29. ミッション (カウンタシャフト)
TRANSMISSION (COUNTER SHAFT)

管理コード

見出し 番号 REF.NO.	コード番号 CODE NO.	部 品 名 称		個 数		Q'ty		注 文 単 位 Min.Q'ty	備 考 REMARKS			
		(a)	(b)	(c)	(d)	(e)	(f)			(g)	(h)	
	SP1400					SP 1400	SP 1800	SP 1840	SP 2100	SP 2140		
	SP1440											
	SP1800	~10006	10007 ~10018	10019 ~	~10018		10019 ~		~10018	10019 ~		10019 ~10032
	SP1840	~10032	10033 ~10100	10101 ~	~10089		10090 ~		~10151	10152 ~		10090 ~10214
	SP2100											
	SP2140											
	SP1400	(i)	(j)	(k)	(l)	(m)	(n)	(o)	(p)			
	SP1440				~10001	10002 ~			10027 ~			
	SP1800	10033 ~		11001 ~	~10007	10008 ~			10046 ~			
	SP1840	10208 ~	~11030	11031 ~	11001 ~	11001 ~			11252 ~			
	SP2100			11001 ~	~11151	11152 ~			11010 ~			
	SP2140			11001 ~	~11003	11004 ~			11225 ~			
					~11007	11008 ~						

バインダー
BINDER NO.
1SP3006

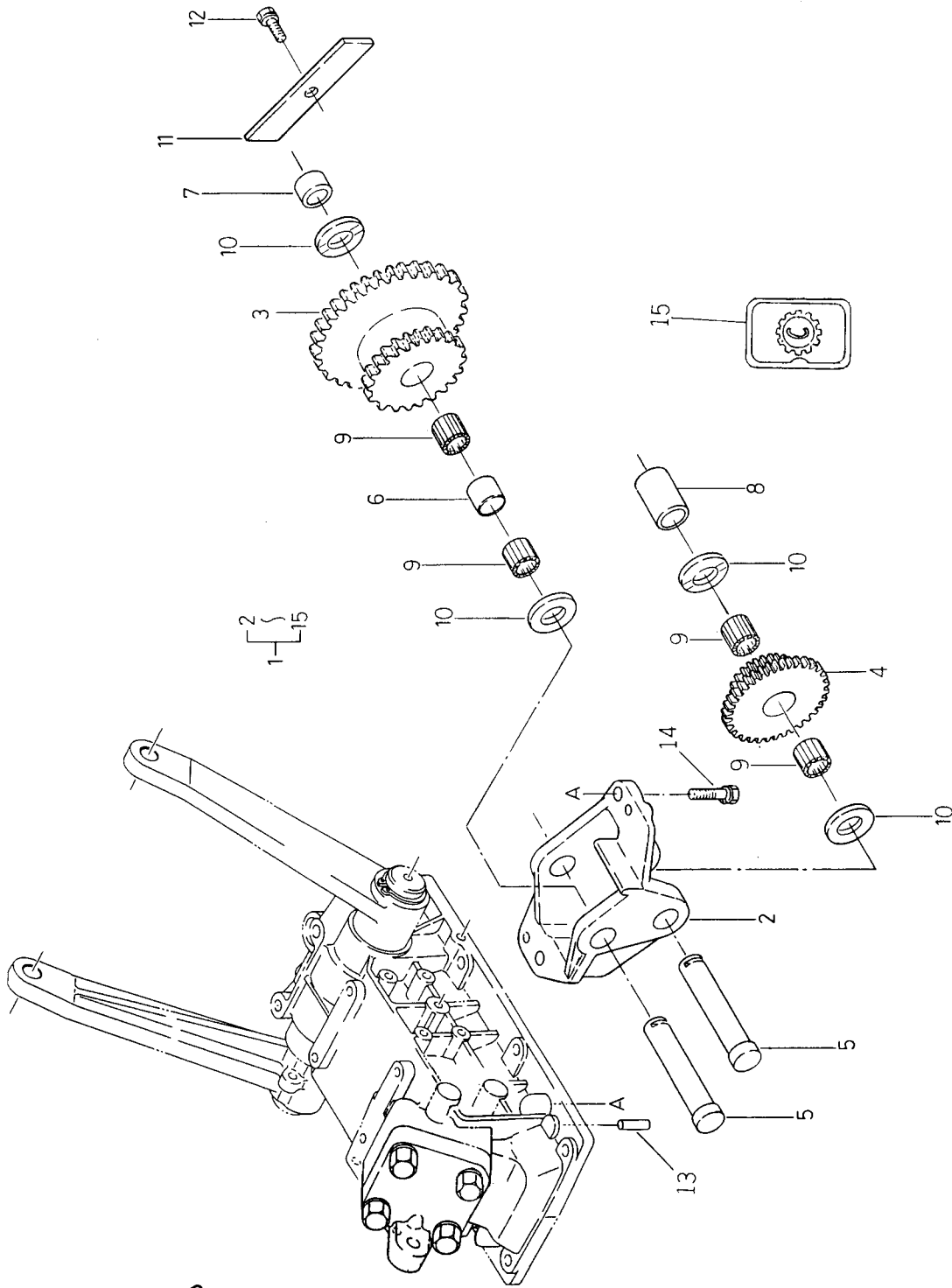
(1 - 116)

改訂番号 年月
SUPPLEMENT NO.

No.7 - 1986年, 8月
No.7 - AUGUST, 1986



29A. ミッション (ピンク; オランダ向)
 TRANSMISSION (CREEP; OPTION FOR NETHERLANDS)



Snelgang
 322070440

ハインダー BINDER NO.
1SP3006

改訂番号 SUPPLEMENT NO.	年月



29A. ミッション (ピンク; オランダ向)
TRANSMISSION (CREEP; OPTION FOR NETHERLANDS)

管理コード

見出番号 REF.NO.	コード番号 CODE NO.	部品名 PART NAME	個					数		注文単位 Min.Q'ty	備考 REMARKS
			SP 1400	SP 1440	SP 1800	SP 1840	SP 2100	SP 2140			
1	322000020	ミッション ASS'Y	1	1	1	1	1	1	1		
2	322111430	ミッションケース	1	1	1	1	1	1	1		
3	322380720	カウンタギヤB	1	1	1	1	1	1	1		
4	322380710	カウンタギヤB	1	1	1	1	1	1	1		
5	322530780	カウンタシャフト	2	2	2	2	2	2	2		
6	399232550	カラー	1	1	1	1	1	1	1		
7	399232560	カラー	1	1	1	1	1	1	1		
8	399232540	カラー	1	1	1	1	1	1	1		
9	042200115	ニードルベアリング	4	4	4	4	4	4	4		
10	399261110	スラストワッシャ	4	4	4	4	4	4	4		
11	399564630	プレート	1	1	1	1	1	1	1		
12	011300812	ボルト	1	1	1	1	1	1	1		
13	030500616	ノックピン	2	2	2	2	2	2	2		
14	011311030	ボルト	2	2	2	2	2	2	2		
15	390171391	ヘンソクシジバン	1	1	1	1	1	1	1		

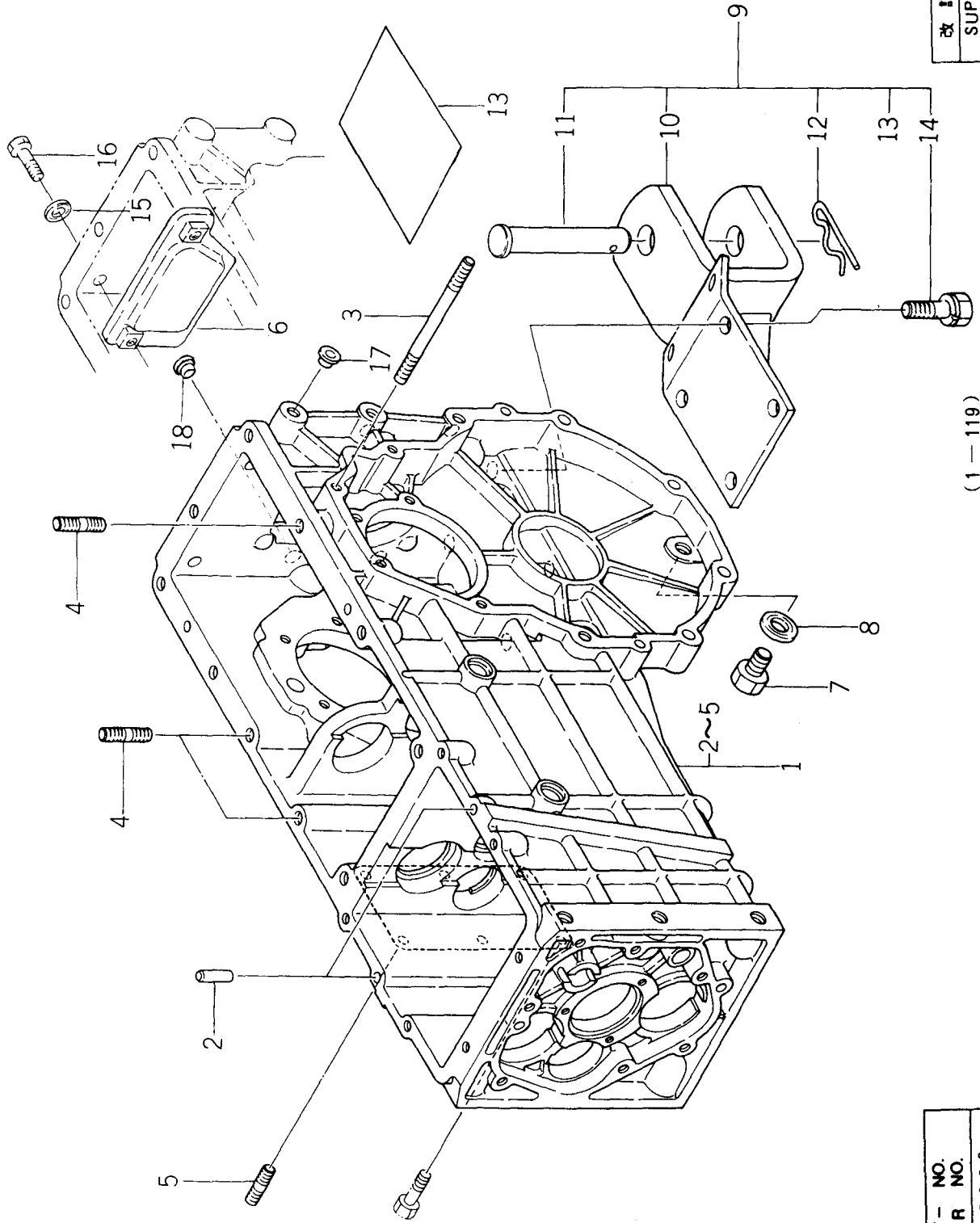
バインダー NO.
BINDER NO.
ISP3006

(1 - 118)

改訂番号年月
SUPPLEMENT NO.



30. ミッションケース, トレーラヒッチ
TRANSMISSION CASE, TRAILER HITCH



バインダー BINDER NO.
ISP3006

改訂番号 SUPPLEMENT NO.
年月

(1-119)



30. ミッションケース, トレーラヒッチ
TRANSMISSION CASE, TRAILER HITCH

管理コード

見出番号 REF.NO.	コード番号 CODE NO.	部品名 PART NAME	価				数		注文単位 Min.Q'ty	備考 REMARKS
			SP 1400	SP 1440	SP 1800	SP 1840	SP 2100	SP 2140		
1	322012020	ケーシング ASS'Y			1			1	(a)32211240 2~5	
1	322012021	ケーシング ASS'Y	1		1				(b)	
1	322013051	ケーシング ASS'Y	1	1	1		1	1	(c)	
2	S030500820	ノックピン	10	10	10		10	10	Φ	
3	S012109803	スタッドボルト	8	8	8		8	8		
3	S012109139	スタッドボルト	3	3	3		3	3		
4	S012211025	スタッドボルト	5	5	5		5	5		
5	012200820	スタッドボルト	1	1	1		1	1		
6	399561260	プレート	2	2	2		2	2		
7	010301212	ボルト								
8	025109807	シールワッシャ	2	2	2		2	2	Φ	
8	S025100012	シールワッシャ	2	2	2		2	2		
9	370020370	ヒッチ ASS'Y	1	1	1		1	1		
9	370020450	ヒッチ ASS'Y	1	1	1		1	1	Φ (c)	
10	370650470	ヒッチ	1	1	1		1	1	Φ (c)	
10	370650750	ヒッチ	1	1	1		1	1		
11	370910870	ピン	1	1	1		1	1		
12	599730030	マツバピン	1	1	1		1	1		
13	300913220	トショ	1	1	1		1	1		
13	300914030	トショ	1	1	1		1	1		
14	011311235	ボルト	4	4	4		4	4		
15	S025109806	シールワッシャ	2	2	2		2	2		
16	S010111040	ボルト	2	2	2		2	2		
17	S398460040	メクラセン	4	4	4		4	4		
18	S398460050	メクラセン	2	2	2		2	2		

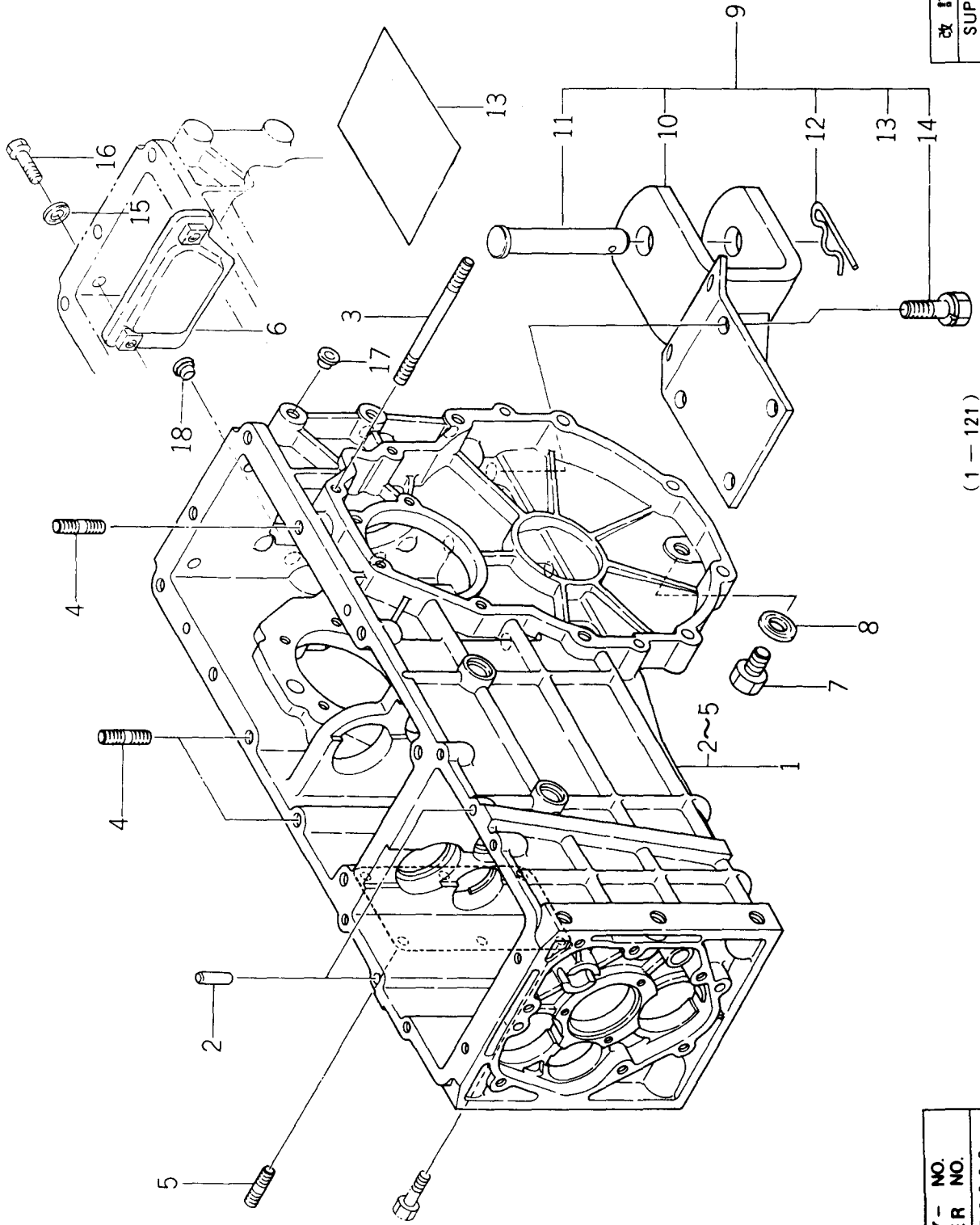
バインダー NO.
BINDER NO.
ISP3006

(1 - 120)

改訂番号年月
SUPPLEMENT NO.



30. ミッションケース, トレーラヒッチ
TRANSMISSION CASE, TRAILER HITCH



バインダー NO.
BINDER NO.
ISP3006

改訂番号 年月
SUPPLEMENT NO.



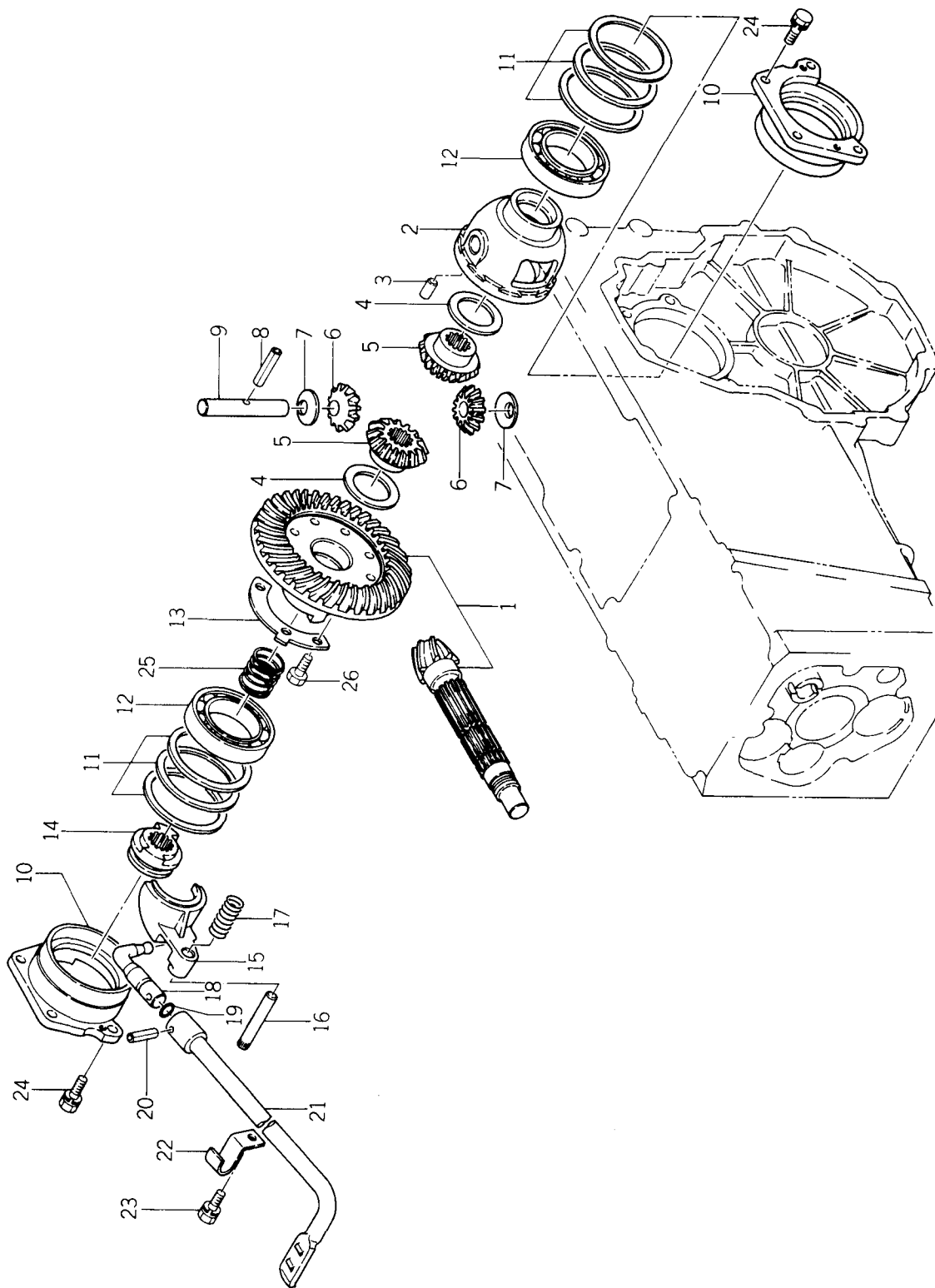
30. ミッションケース, トレーラ Hitch
TRANSMISSION CASE, TRAILER HITCH

管理コード

見 番 号 REF.NO.	コ ー ド 番 号 CODE NO.	部 品 名 称 PART NAME	個		数		Q'ty		注 文 単 位 Min.Q'ty	備 考 REMARKS	
			SP	SP	SP	SP	SP	SP			
			SP	1400	SP	1800	SP	2100	SP	2140	
		(a)			(b)		(c)				
	SP1400						10001~				
	SP1440						10001~				
	SP1800	~10014					11001~				
	SP1840	~10061					11001~				
	SP2100						11001~				
	SP2140						11001~				

SP1800 ~11000
 SP1840 ~11000

31. デフ, デフロック
 DIFF, DIFF LOCK



バインダー BINDER NO.
ISP3006

改訂番号 SUPPLEMENT NO.	年月





31. デフ, デフロック
DIFF, DIFF LOCK

SP1800 ~11000
SP1840 ~11000

管理コード

見出 番号 REF.NO	コード番号 CODE NO.	部 品 名 称		個 数 Q'ty	注 文 単 位 MinQ'ty	備 考 REMARKS
		PART	NAME			
1	322050410	ドライブピニオン ASS'Y	DRIVE PINION ASS'Y		1	
2	326110500	デフケージ	DIFF HOUSING		1	
3	S030500820	ノックピン	DOWEL PIN		10	
4	399261080	スラストワッシャ	THRUST WASHER		10	
5	326140210	デフギヤ	DIFF GEAR		1	
6	326160060	デフピニオン	DIFF PINION		1	
7	399261070	スラストワッシャ	THRUST WASHER		1	
8	S030300540	スプリングピン	SPRING PIN		10	
9	326130160	ピニオンシャフト	PINION SHAFT		1	
10	326220210	デフウケ	BEARING CARRIER		1	
11	S199280750	シム;0.1	SHIM; 0.1		10	
11	S199280760	シム;0.2	SHIM; 0.2		10	
11	S199280770	シム;0.5	SHIM; 0.5		10	
12	S040106010	ベアリング	BEARING		2	
13	399310270	ロックワッシャ	LOCK WASHER		2	
14	326610160	デフロック クラッチ	DIFF LOCK CLUTCH		1	
15	326570170	デフロックフォーク	DIFF LOCK FORK		1	
16	* * *	ピン	PIN		1	399611000
17	498211100	スプリング	SPRING		5	
18	324210300	シフトアーム	SHIFT ARM		1	
19	S052100120	Oリング; P12	O-RING; P12		10	
20	S030300625	スプリングピン	SPRING PIN		1	
21	326500280	デフロックペダル	DIFFLOCK PEDAL		1	
22	399111270	クランプ	CLAMP		5	
23	S011300820	ボルト	BOLT		10	
24	S011310830	ボルト	BOLT		10	
25	398212150	スプリング	SPRING		5	
26	010110820	ボルト	BOLT		10	

バインダー NO.
BINDER NO.
ISP3006

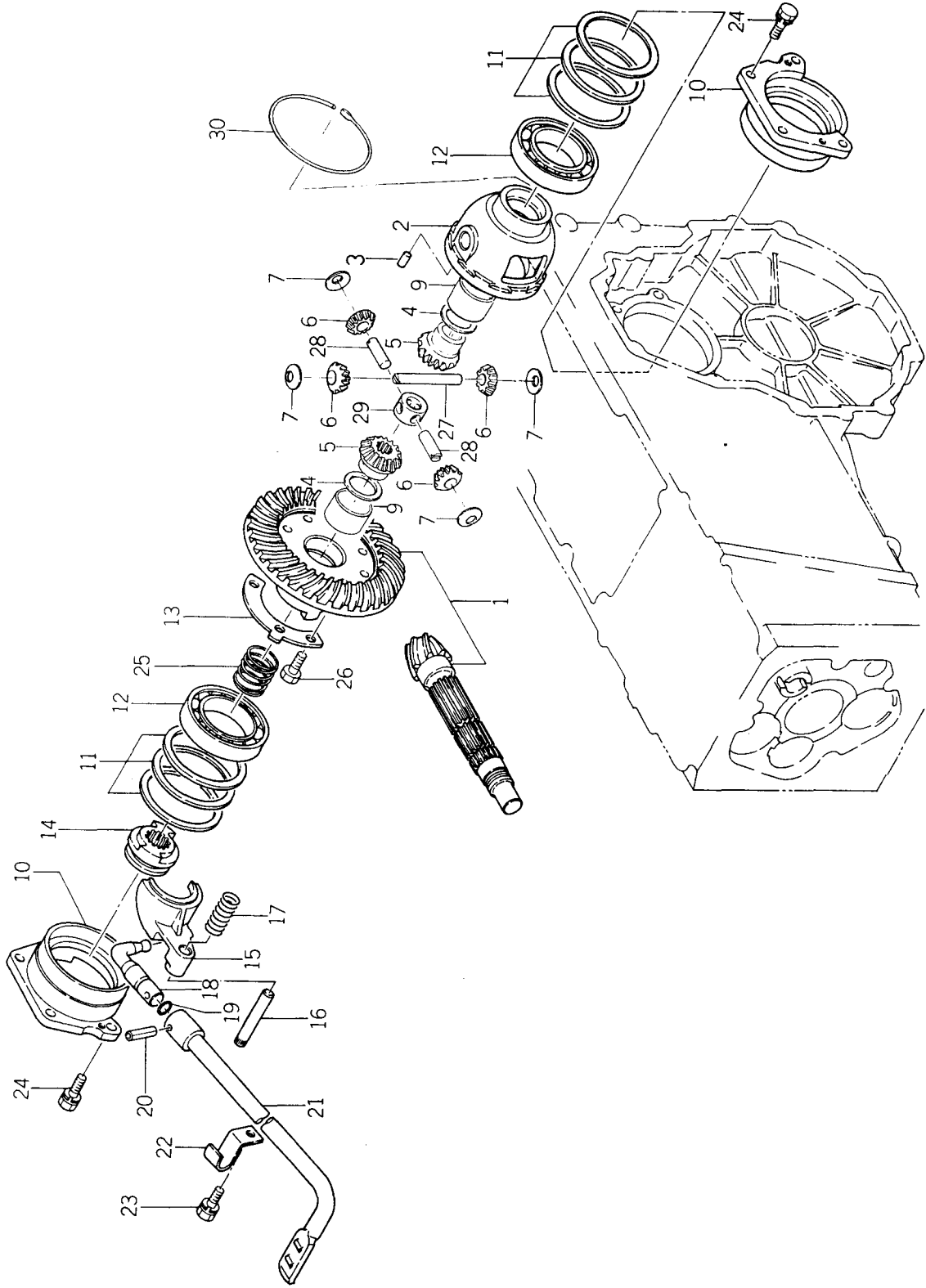
(1 - 124)

改訂番号年月
SUPPLEMENT NO.



デフ, デフロック
31A. DIFF, DIFF LOCK

SP1400 10001~
SP1440 10001~
SP1800 11001~
SP1840 11001~
SP2100 11001~
SP2140 11001~



ハイランダー	NO.
BINDER	NO.
ISP3006	

改訂番号	年月
SUPPLEMENT NO.	



31A. デフ, デフロック
DIFF, DIFF LOCK

SP1400 10001~ SP1840 11001~
SP1440 10001~ SP2100 11001~
SP1800 11001~ SP2140 11001~

管理コード

見出番号 REF.NO.	コード番号 CODE NO.	部品名 PART NAME	個数					注文単位 Min.Q'ty	備考 REMARKS
			SP 1400	SP 1440	SP 1800	SP 1840	SP 2100		
1	322050540	ドライブピニオン ASS'Y	1	1	1	1	1	1	
2	326110640	デフケージ	1	1	1	1	1	1	
3	030500820	ロックピン	2	2	2	2	2	2	
4	399261080	スラストワッシャ	2	2	2	2	2	2	
5	326140211	デフギヤ	2	2	2	2	2	2	
6	326160060	デフピニオン	4	4	4	4	4	4	
7	399261070	スラストワッシャ	4	4	4	4	4	4	
9	398510230	ブッシュ	2	2	2	2	2	2	
10	326220210	デフウケ	2	2	2	2	2	2	
11	199280750	シム; 0.1	A/R	A/R	A/R	A/R	A/R	A/R	
11	199280760	シム; 0.2	A/R	A/R	A/R	A/R	A/R	A/R	
11	199280770	シム; 0.5	A/R	A/R	A/R	A/R	A/R	A/R	
12	040106010	ベアリング	2	2	2	2	2	2	
13	399310270	ロックワッシャ	2	2	2	2	2	2	
14	326610160	デフロッククラッチ	1	1	1	1	1	1	
15	326570170	デフロックフォーク	1	1	1	1	1	1	
16	* * *	ピン	1	1	1	1	1	1	
17	498211100	スプリング	1	1	1	1	1	1	
18	324210300	シフトアーム	1	1	1	1	1	1	
19	052100120	オリング; P12	1	1	1	1	1	1	
20	030300625	スプリングピン	1	1	1	1	1	1	
21	326500400	デフロックペダル	1	1	1	1	1	1	
21	326500450	デフロックペダル	1	1	1	1	1	1	
22	399111270	クランプ	1	1	1	1	1	1	
23	011300820	ボルト	1	1	1	1	1	1	
24	011310830	ボルト	1	1	1	1	1	1	
25	398212150	スプリング	8	8	8	8	8	8	
26	010110820	ボルト	1	1	1	1	1	1	
27	326130400	ピニオンシャフト	6	6	6	6	6	6	
28	326130390	ピニオンシャフト	1	1	1	1	1	1	
			2	2	2	2	2	2	

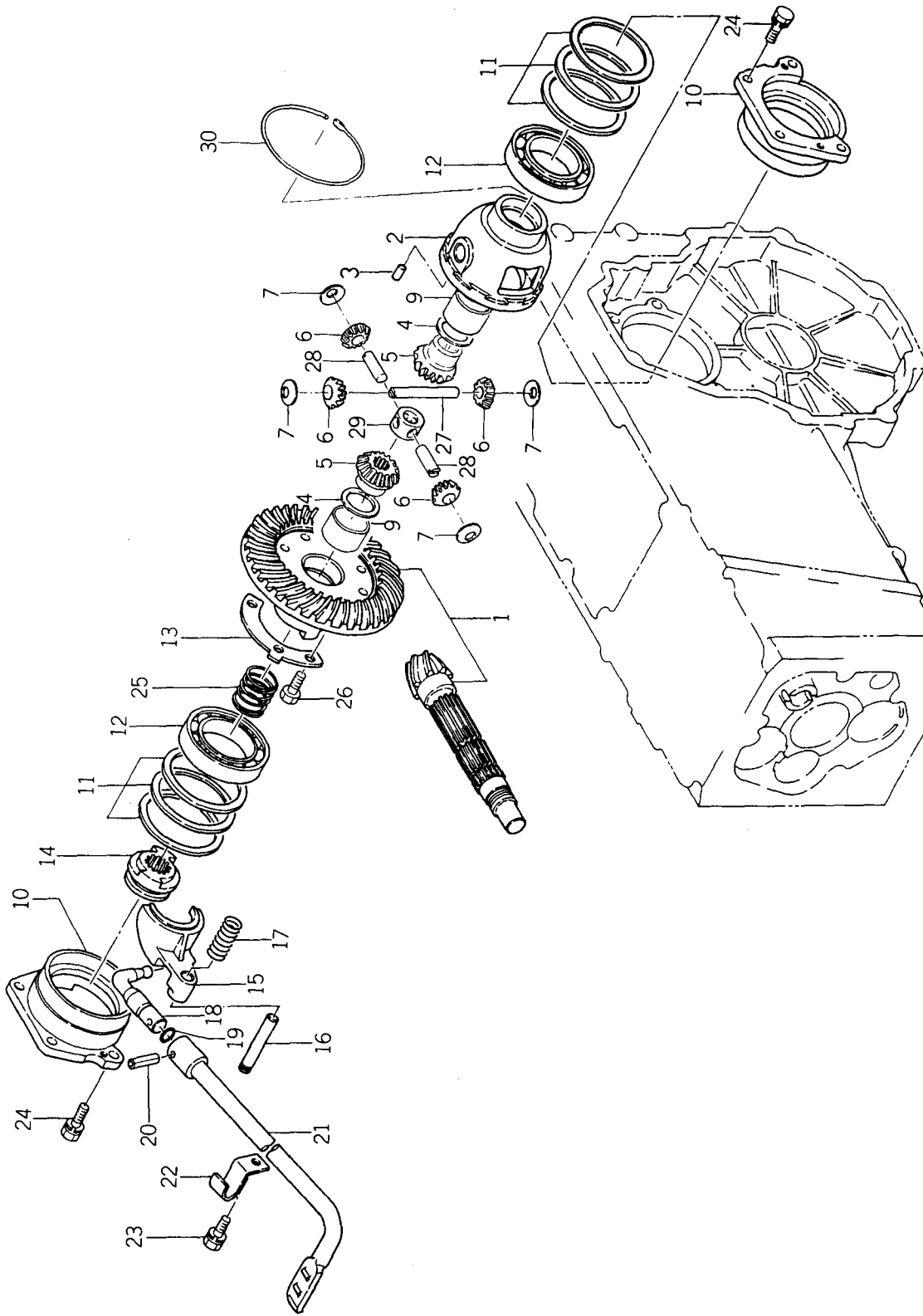
バインダー NO.
BINDER NO.
I SP3006

改訂番号年月
SUPPLEMENT NO.



デフ, デフロック
31A. DIFF, DIFF LOCK

SP1400 10001~ SP1840 11001~
 SP1440 10001~ SP2100 11001~
 SP1800 11001~ SP2140 11001~



バインダー BINDER NO.	NO.
1 SP3006	

改訂番号 SUPPLEMENT NO.	年月



31A. デフ, デフロック
DIFF, DIFF LOCK

SP1400 10001~ SP1840 11001~
 SP1440 10001~ SP2100 11001~
 SP1800 11001~ SP2140 11001~

管理コード

見出番号 REF.NO.	コード番号 CODE NO.	部品名 PART NAME	個数				注文単位 Min.Q'ty	備考 REMARKS
			SP 1400	SP 1440	SP 1800	SP 1840		
29	326170080	ピニオンシフトコマ クリップ	1	1	1	1		
30	398340360		1	1	1	1		

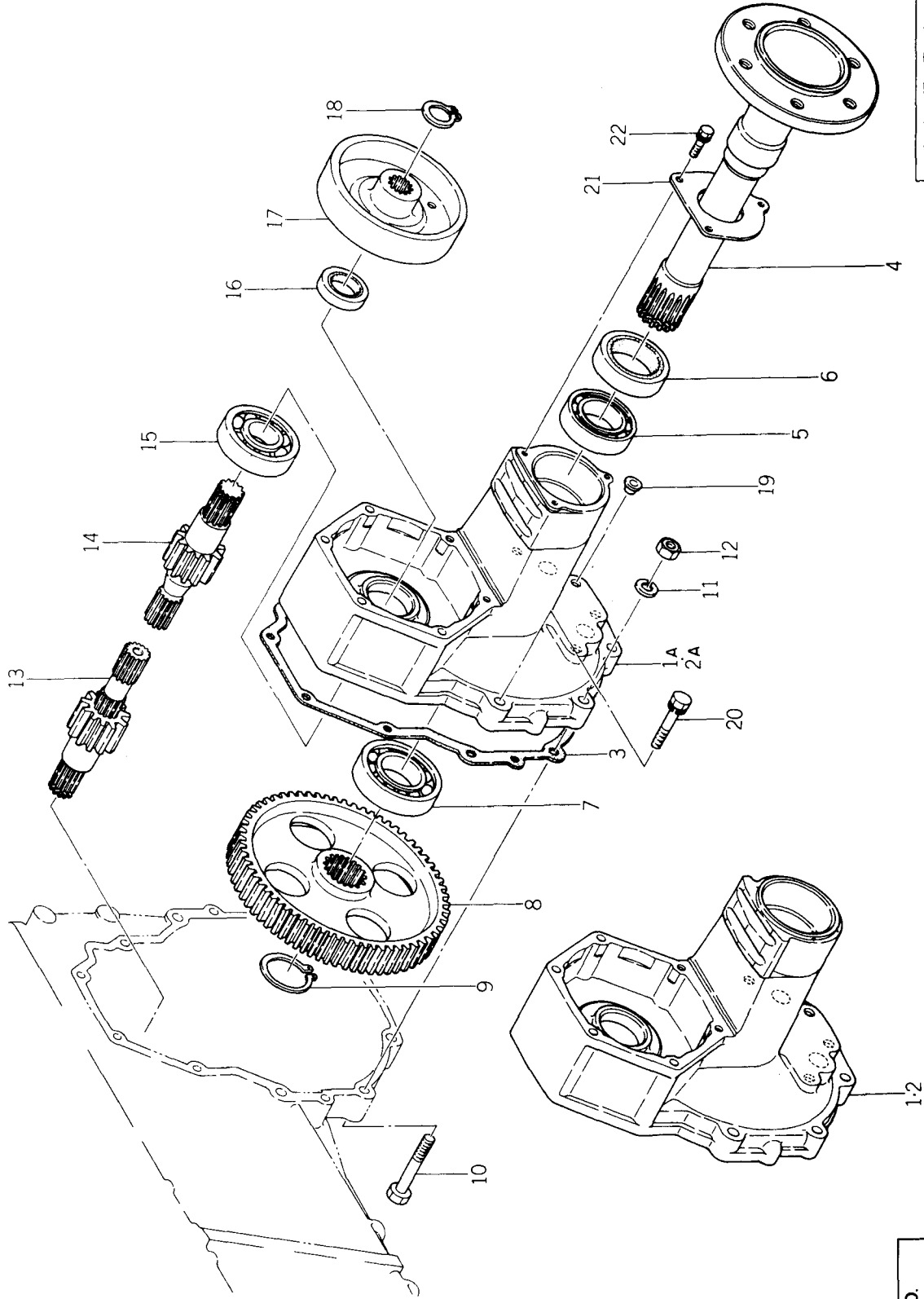
バインダー NO.
BINDER NO.
ISP3006

(1 - 128)

改訂番号年月
SUPPLEMENT NO.



32. ホイルシャフトケース
WHEEL SHAFT CASE



バインダー BINDER NO.
ISP3006

(1 - 129)

改訂番号 SUPPLEMENT NO.
年月

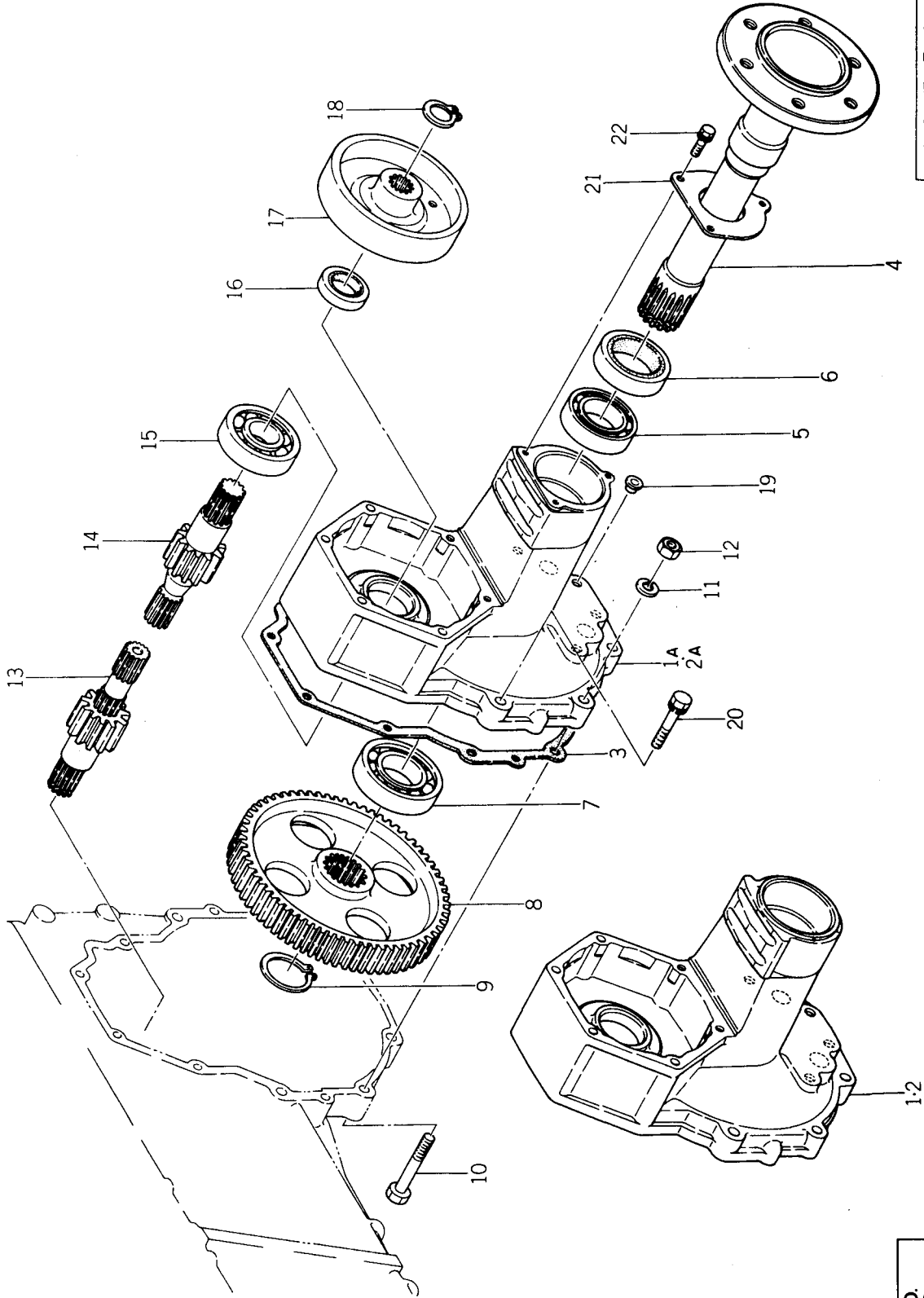
32. ホイルシャフトケース
WHEEL SHAFT CASE

管理コード

見出番号 REF.NO.	コード番号 CODE NO.	部 品 名 称 PART NAME	個					数 Q'ty		注 文 単 位 Min.Q'ty	備 考 REMARKS
			SP 1400	SP 1440	SP 1800	SP 1840	SP 2100	SP 2140			
1	326020910	ケーシング ASS'Y; R			1	1	1			1	326340710 & 399611000(a)
1A	326020911	ケーシング ASS'Y; R			1	1	1			1	
1A	326021201	ケーシング ASS'Y; R			1	1	1			1	Feb., 1986
2	326340720	ホイルシャフトケース; L		1	1	1	1			1	(a)
2A	326340721	ホイルシャフトケース; L		1	1	1	1			1	(b)
2A	326341200	ホイルシャフトケース; L		1	1	1	1			1	(e)
3	326990350	ガスケット		2	2	2	2			2	
4	326300580	ホイルシャフト		2	2	2	2			2	
4	326300950	ホイルシャフト		2	2	2	2			2	
5	S040106008	ベアリング		2	2	2	2			2	0650 (e)
6	050600045	オイルシール; 泥水 45		2	2	2	2			2	
7	S040106208	ベアリング		2	2	2	2			2	
8	326370460	ファイナルギヤ		2	2	2	2			2	
9	S036100040	スナップリング		2	2	2	2			2	
10	010311065	ボルト		8	8	8	8			8	
11	S027100010	スプリングワッシャー		8	8	8	8			8	
12	S020100010	ナット		8	8	8	8			8	
13	326210700	デフシャフト; R		1	1	1	1			1	
14	326210710	デフシャフト; L		1	1	1	1			1	
15	S040106306	ベアリング		2	2	2	2			2	
16	S050202230	オイルシール; D30.45.8		2	2	2	2			2	
17	328510110	ブレーキドラム		2	2	2	2			2	(c)
17	328510121	ブレーキドラム		2	2	2	2			2	(d)
18	036100024	スナップリング		2	2	2	2			2	
19	398460040	メクラセン		4	4	4	4			4	
20	S011311045	ボルト		4	4	4	4			4	
21	326360240	カバー		2	2	2	2			2	(b)
22	S011300816	ボルト		6	6	6	6			6	(b)

改訂番号年月
SUPPLEMENT NO.

ホイールシャフトケース
32. WHEEL SHAFT CASE



バインダー BINDER NO.
ISP3006

改訂番号 SUPPLEMENT NO.	年月





32. ホイルシャフトケース
WHEEL SHAFT CASE

管理コード

見出番号 REF. NO.	コード番号 CODE NO.	部 品 名 称 PART NAME		個		数 Q'ty		注 文 単 位 Min.Q'ty	備 考 REMARKS	
		(a)	(b)	(c)	(d)	(e)	SP			SP
	SP1400					1440	1800	2100	2140	
	SP1440					1440	1800	2100	2140	
	SP1800	~10006	10007~	~10018	10019~	1440	1800	2100	2140	
	SP1840	~10037	10038~	~10151	10152~	1440	1800	2100	2140	
	SP2100					1440	1800	2100	2140	
	SP2140					1440	1800	2100	2140	

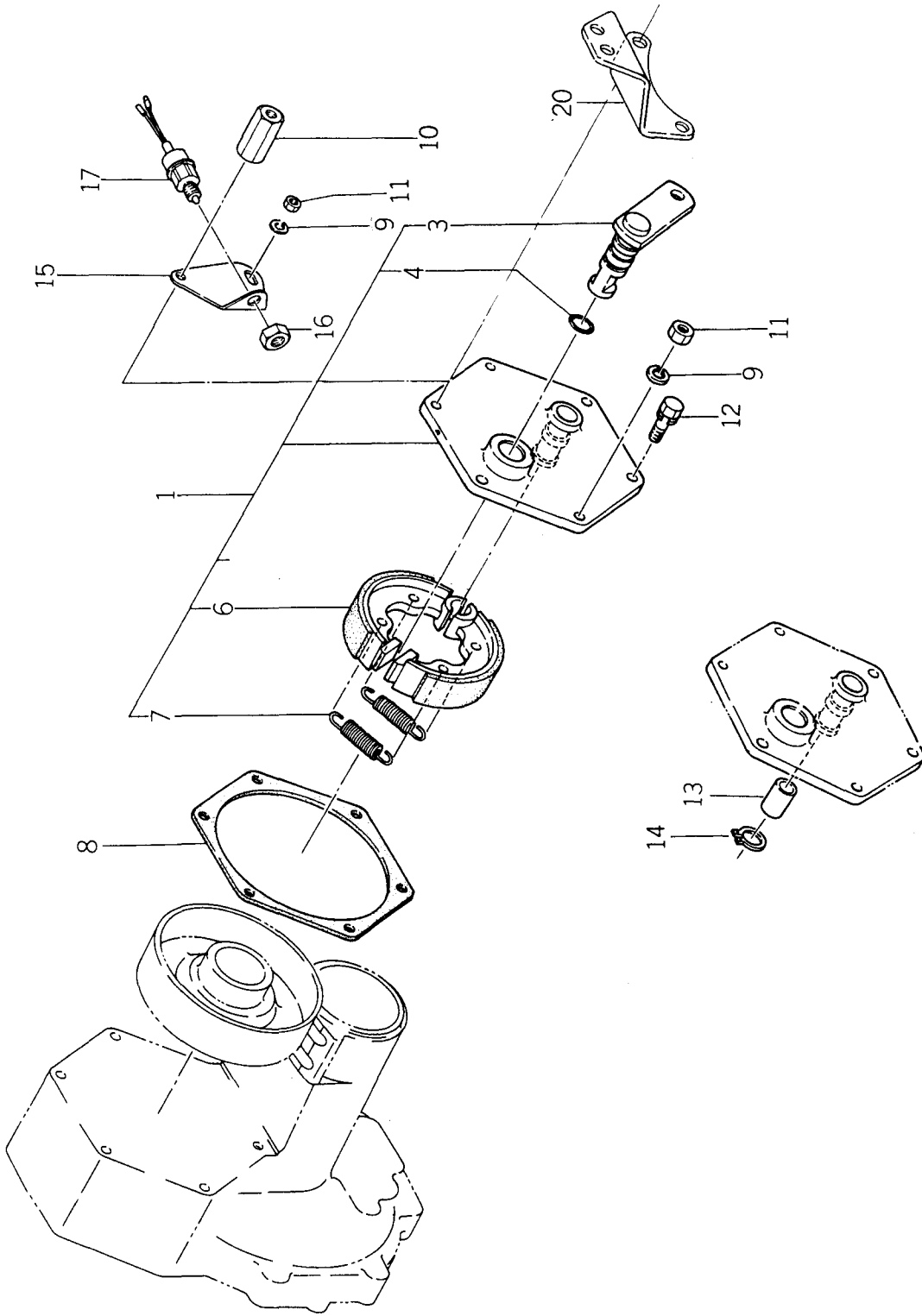
パンダ
BINDER NO.
1SP3006

(1 -- 132)

改訂番号年月
SUPPLEMENT NO.



ブレーキ
33. BRAKE



ハイランダー BINDER NO.
1 SP 3 0 0 6

改訂番号 SUPPLEMENT NO.
年月 No.7 - AUGUST, 1986



33. ブレーキ
BRAKE

管理コード

見出番号 REF. NO.	コード番号 CODE NO.	部 品 名 称 PART NAME	個						数 Q'ty		注 文 単 位 Min.Q'ty	備 考 REMARKS	
			SP 1400	SP 1440	SP 1800	SP 1840	SP 2100	SP 2140	SP	SP			
1	328000411	ブレーキ ASS'Y	2	2	2	2	2	2	2	2	1	(a) 328210210 & 328260101	
1	328000431	ブレーキ ASS'Y	2	2	2	2	2	2	2	2		(b)	
1	328000432	ブレーキ ASS'Y	2	2	2	2	2	2	2	2		(c)	
3	328300240	ブレーキカム	2	2	2	2	2	2	2	2	1	(a)	
3	328300250	ブレーキカム	2	2	2	2	2	2	2	2	1	(b)	
4	S052100160	オリング; P16	2	2	2	2	2	2	2	2	10		
5	S036100020	スナップリング	2	2	2	2	2	2	2	2	10	(a)	
6	328100120	ブレーキシュー	4	4	4	4	4	4	4	4	1	(a)	
6	328100140	ブレーキシュー	4	4	4	4	4	4	4	4	1	(b)	
6	328100141	ブレーキシュー	4	4	4	4	4	4	4	4	1	(c)	
7	398212130	スプリング	4	4	4	4	4	4	4	4	5	(a)	
7	398210741	スプリング	4	4	4	4	4	4	4	4		(b)	
7	398210742	スプリング	4	4	4	4	4	4	4	4		(c)	
8	328990110	ガスケット	2	2	2	2	2	2	2	2	5		
9	S027100008	スプリングワッシャー	8(7)	8(7)	8(7)	8(7)	8(7)	8(7)	8(7)	8(7)	10		
10	499370240	ナット	2	2	2	2	2	2	2	2	10		
10	020109082	ナット	2	2	2	2	2	2	2	2	10		
11	S020100008	ナット	6(5)	6(5)	6(5)	6(5)	6(5)	6(5)	6(5)	6(5)	10		
12	S011300820	ボルト	4	4	4	4	4	4	4	4	10		
13	399232530	カラー	2	2	2	2	2	2	2	2	1	(a)	
14	S036100010	スナップリング	2	2	2	2	2	2	2	2	10	(b)	
#15	385970620	ブラケット	1	1	1	1	1	1	1	1	1		
#16	399370270	ナット	1	1	1	1	1	1	1	1	1		
#17	385200250	スイッチ ASS'Y	1	1	1	1	1	1	1	1	1		
20	355301020	フェンダセットプレート	1	1	1	1	1	1	1	1	1		
# フランス仕様専用部品 Exclusive Parts for France & Portugal () フランス仕様個数 Q'ty for France & Portugal													

AUGUST, 1984

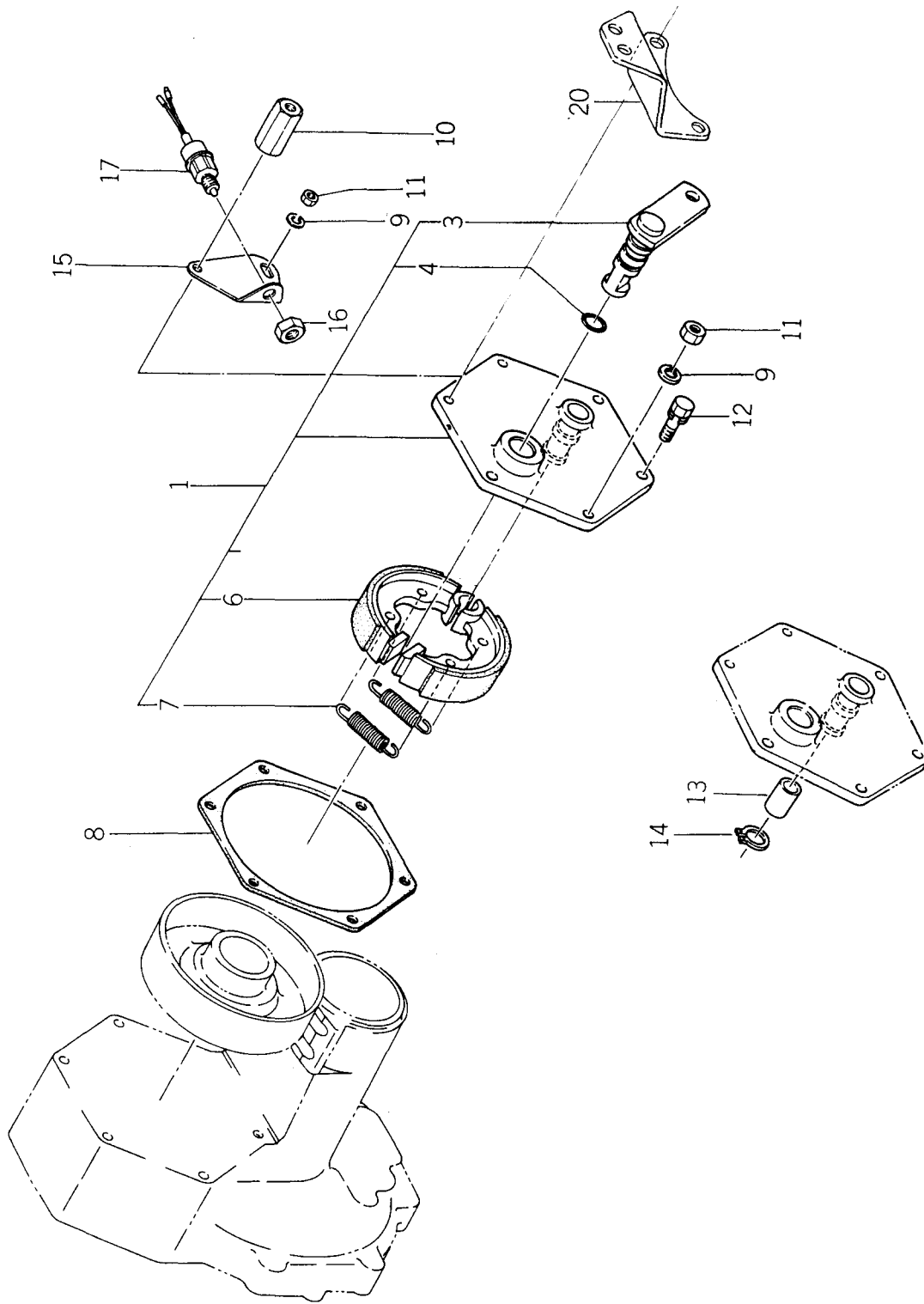
バインダー
BINDER NO.
ISP3006

(1 - 134)

改訂番号年月 No.7-1986年, 8月
SUPPLEMENT NO. No.7-AUGUST, 1986



ブレーキ
33. BRAKE



バインダー BINDER NO.	NO.
1SP3006	

(1 - 135)

改訂番号年月	№.7 - 1986年, 8月
SUPPLEMENT NO.	№.7 - AUGUST, 1986



33. ブレーキ BRAKE

管理コード

見出番号 REF. NO.	コード番号 CODE NO.	部品名 PART NAME			個数 Q'ty						注文単位 Min.Q'ty	備考 REMARKS
		(a)	(b)	(c)	SP	SP	SP	SP	SP	SP		
	SP1400			10001~	1400	1440	1800	1840	2100	2140		
	SP1440			10001~								
	SP1800		~10018	11001~								
	SP1840		~10151	11001~								
	SP2100			11001~								
	SP2140			11001~								

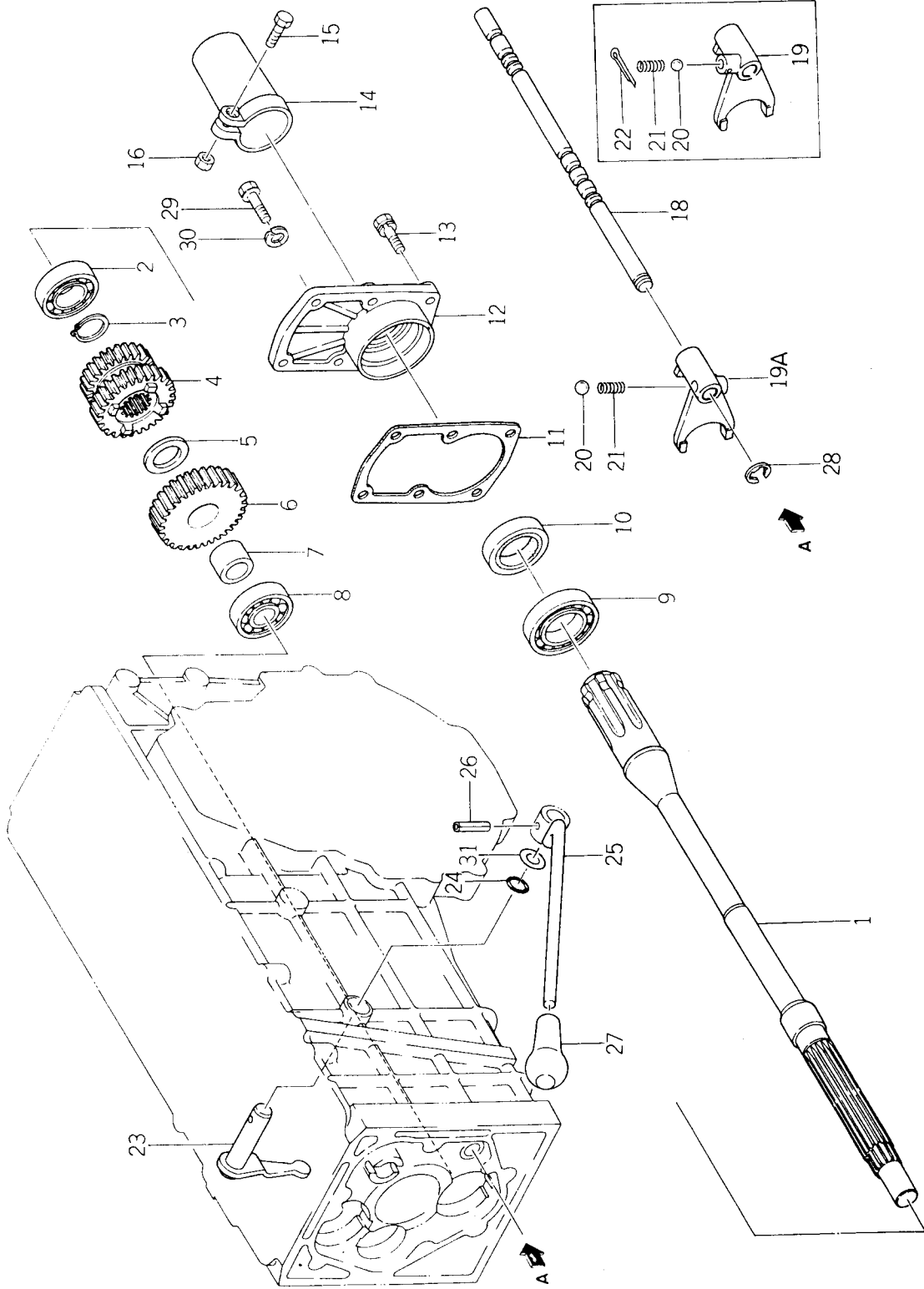
バインダー
BINDER NO.
I SP 3006

改訂番号年月
SUPPLEMENT NO.



34. ミッション (P.T.O)
TRANSMISSION (P.T.O)

SP1800 ~10018
SP1840 ~10100



バインダー BINDER NO.
ISP3006

(1 - 137)

改訂番号 SUPPLEMENT NO.
年月 YEAR MONTH

34. ミッション (P.T.O)
TRANSMISSION (P.T.O)

SP1800 ~11000
SP1840 ~11000

管理コード

見出番号 REF. NO.	コード番号 CODE NO.	部品名 PART	名称 NAME	SP	SP	個	数	Qty	注文単位 Min. Qty	備考 REMARKS
				1800	1840					
1	322590300	P.T.Oシャフト	P.T.O SHAFT	1	1				1	
2	S040106205	ボールベアリング	BALL BEARING	1	1				1	
3	S036100025	スナップリング	SNAP RING	1	1				10	
4	322360590	スライドギヤB	SLIDE GEAR B	1	1				1	P.T.O M-H (a)
4	322360591	スライドギヤBφ25	SLIDE GEAR B	1	1				1	P.T.O M-H (b)
5	399260610	スラストワッシャ	THRUST WASHER	1	1				5	
6	322370690	カウンタギヤA	COUNTER GEAR A	1	1				1	PTO L
7	399232370	カラー	COLLAR	1	1				1	
8	S040106304	ボールベアリング	BALL BEARING	1	1				1	
9	S040106007	ボールベアリング	BALL BEARING	1	1				1	
10	050209057	オイルシール	OIL SEAL	1	1				5	DT355511
11	322990770	ガスケット	GASKET	1	1				10	
12	322140600	シールカバー	SEAL COVER	1	1				1	
13	S011310830	ボルト	BOLT	4	4				10	
14	S498190140	PTOキャップ	PTO CAP	1	1				1	
15	S010100630	ボルト	BOLT	1	1				10	
16	S020100006	ナット	NUT	1	1				10	
18	324311410	シフトロッド	SHIFTER ROD	1	1				1	(a)
19	324411000	シフトフォーク	SHIFTER FORK	1	1				1	(b)
19A	324411001	シフトフォーク	SHIFTER FORK	1	1				1	(a)
20	S048100010	スチールボール	STEEL BALL	1	1				10	
21	S498210690	スプリング	SPRING	1	1				10	
22	S030102025	スプリットピン	SPLIT PIN	1	1				10	(a)
23	324201000	シフトアーム	SHIFT ARM	1	1				1	
24	052100150	Oリング; P15	O-RING; P15	1	1				10	

バインダー
BINDER NO.
ISP3006

(1 - 138)

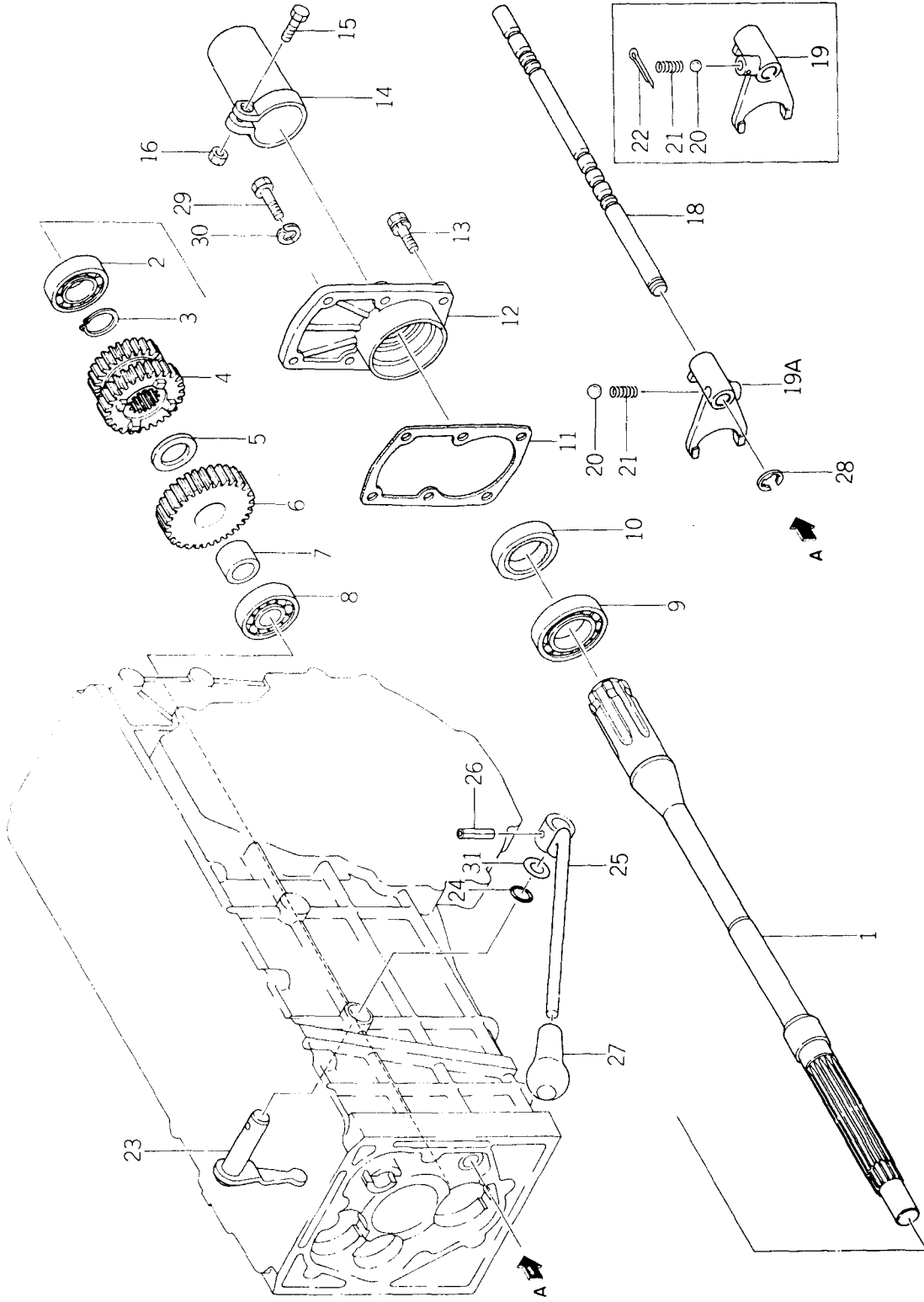
改訂番号 年月
SUPPLEMENT NO.

No.7 - 1986年, 8月
No.7 - AUGUST, 1986



34. ミッション (P.T.O)
TRANSMISSION (P.T.O)

SP1800 ~10018
SP1840 ~10100



バインダー NO.
BINDER NO.
1 SP3006

改訂番号	年月
SUPPLEMENT NO.	



34. ミッション (P.T.O)
TRANSMISSION (P.T.O)

SP1800 ~10018
SP1840 ~10100

管理コード

見出番号 REF.NO.	コード番号 CODE NO.	部品名 PART NAME	S P 1800	S P 1840	個数 Qty	注文単位 Min.Q'ty	備考 REMARKS
25	324100920	チェンジレバー	1	1		1	
26	S030300625	スプリングピン	1	1		10	
27	S498180100	グリップ	1	1		5	
28	S036800010	スナップリング	1	1		10	
29	S010310825	ボルト	2	2		10	
30	S027100008	スプリングワッシャー	2	2			
31	S199280300	シム	A/R	A/R			

	(a)	(b)
SP 1800	~10006	10007 ~
SP 1840	~10032	10033 ~

バインダー
BINDER NO.
I SP 3 0 0 6

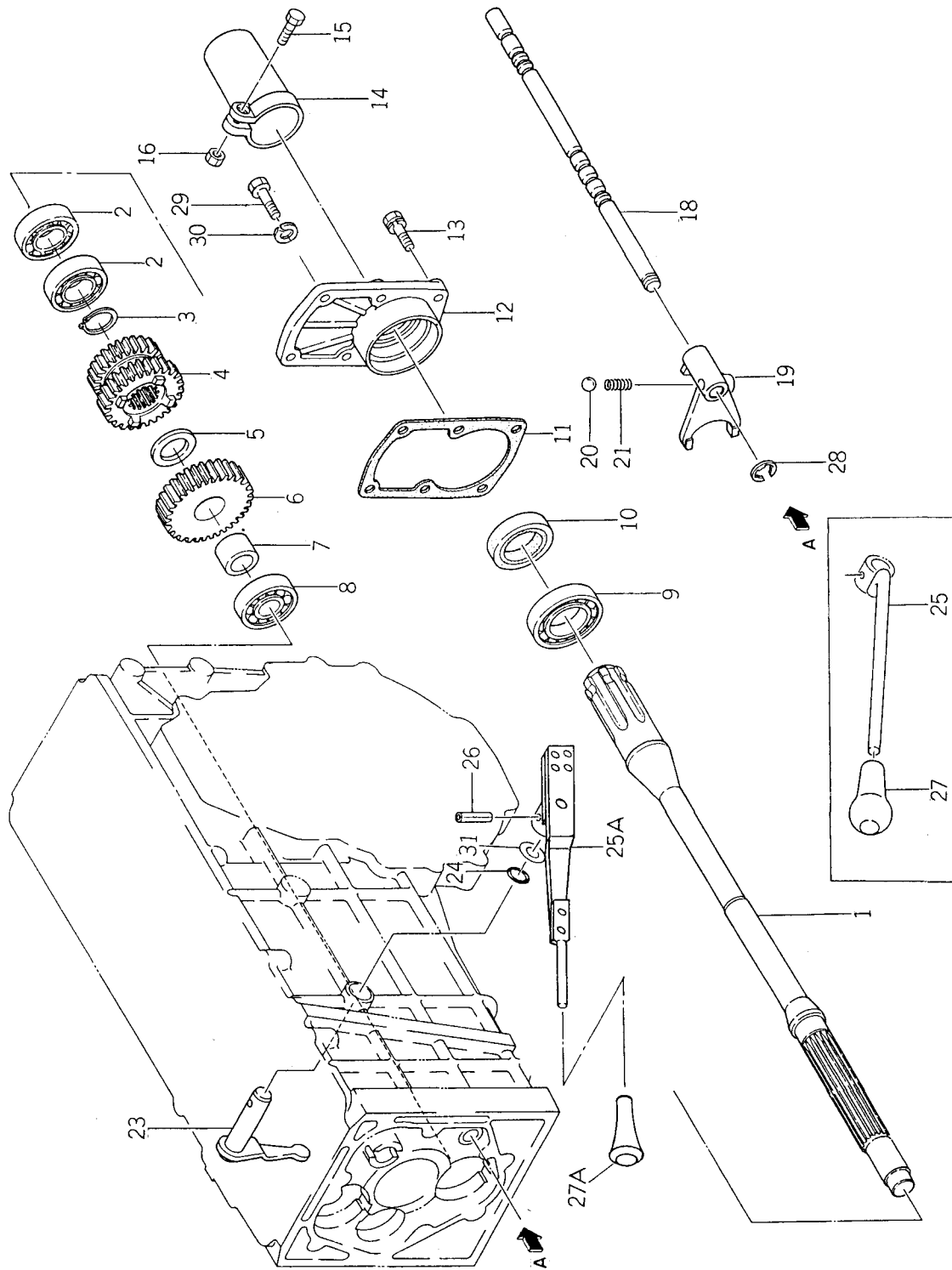
(1 - 140)

改訂番号 年月
SUPPLEMENT NO.



ミッション (P.T.O)
34A. TRANSMISSION (P.T.O)

SP1400 10001~ SP1840 10101~
 SP1440 10001~ SP2100 11001~
 SP1800 10019~ SP2140 11001~



(1-141)

バインダー BINDER NO.	1SP3006
---------------------	---------

改訂番号 SUPPLEMENT NO.	年月
------------------------	----



34A. ミッション (P.T.O)
TRANSMISSION (P.T.O)

SP1400 10001 ~ SP1840 11001 ~
SP1440 10001 ~ SP2100 11001 ~
SP1800 10019 ~ SP2140 11001 ~

管理コード

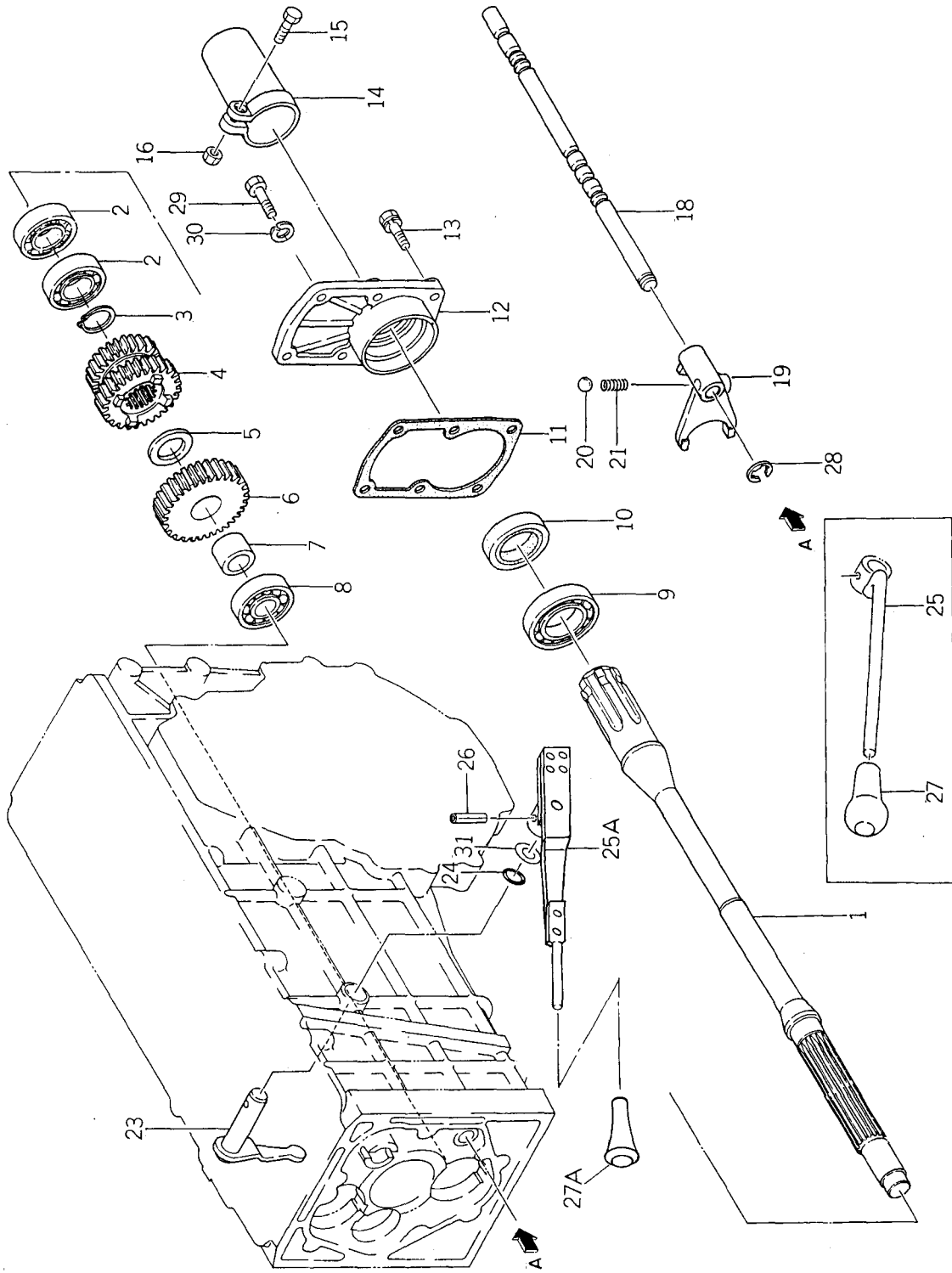
見出 番号 REF.NO.	コード番号 CODE NO.	部 品 名 称 PART NAME	個 数 Q'ty						注 文 単 位 MinQty	備 考 REMARKS
			SP 1400	SP 1440	SP 1800	SP 1840	SP 2100	SP 2140		
1	322590301	P.T.Oシャフト			1				(a)	
1	322590302	P.T.Oシャフト	1		1				(b)	Φ
1	322590303	P.T.Oシャフト		1	1				(a)	
2	040109032	ボールベアリング			2				(b)	
2	S040106006	ボールベアリング	2		2				(a)	
3	036100028	スナップリング			1				(b)	
3	036100030	スナップリング	1		1				(a)	
4	322360592	スライドギヤBφ28			1				(a)	M-H
4	322360593	スライドギヤBφ30			1				(b)	M-H
4	322360760	スライドギヤB	1		1				(e)	
5	399261180	スラストワッシャ			1				(a)	
5	399261181	スラストワッシャ	1		1				(b)	
6	322370692	カウンタギヤA			1				(a)	L
6	322370693	カウンタギヤA			1				(b)	L
6	322370920	カウンタギヤA	1		1				(e)	
7	399232371	カラー			1				(a)	
7	399232372	カラー	1		1				(b)	
8	S040106304	ボールベアリング	1		1					
9	S040106007	ボールベアリング	1		1					
10	050209057	オイルシール	1		1					DT355511
11	322990770	ガスケット	1		1					
12	322140600	シールカバー			1					
12	322140700	シールカバー	1		1					
13	S011310830	ボルト	4		4				(e)	
14	S498190140	P.T.Oキャップ	1		1					
15	S010100630	ボルト	1		1					
16	S020100006	ナット	1		1					
18	324311411	シフトロッド	1		1					
18	324311412	シフトロッド	1		1					
18	324312020	シフトロッド	1		1					Φ

バインダー
BINDER NO.
ISP3006



ミッション (P.T.O)
34A. TRANSMISSION (P.T.O)

SP1400 10001~ SP1840 10101~
 SP1440 10001~ SP2100 11001~
 SP1800 10019~ SP2140 11001~



バインダー NO.
BINDER NO.
I SP 3 0 0 6

改訂番号 年月
SUPPLEMENT NO.

34A. ミッション (P.T.O)
TRANSMISSION (P.T.O)



SP1400 10001~
SP1440 10001~
SP1800 10019~

SP1840 10101~
SP2100 11001~
SP2140 11001~

管理コード

見出番号 REF. NO.	コード番号 CODE NO.	部品名 PART NAME	個数 Q'ty						注文単位 Min. Qty	備考 REMARKS
			SP 1400	SP 1440	SP 1800	SP 1840	SP 2100	SP 2140		
19	324411002	シフトフォーク	1	1	1	1	1	1		(e)
19	324411480	シフトフォーク	1	1	1	1	1	1		(e)
20	S048100010	スチールボール	1	1	1	1	1	1		
21	S498210690	スプリング	1	1	1	1	1	1		
21	398210280	スプリング	1	1	1	1	1	1		
23	324201000	シフトアーム	1	1	1	1	1	1		
24	052100150	リング; P15	1	1	1	1	1	1		
25	324100920	チェンジレバー	1	1	1	1	1	1		
25	324101750	チェンジレバー	1	1	1	1	1	1		(e)
25	324101950	チェンジレバー	1	1	1	1	1	1		(e)
25A	324101390	チェンジレバー	1	1	1	1	1	1		(f)
26	S030300625	スプリングピン	1	1	1	1	1	1		
27	S498180100	グリップ	1	1	1	1	1	1		
27A	398180830	グリップ	1	1	1	1	1	1		(f)
28	S036800010	スナップリング	1	1	1	1	1	1		
29	010310825	ボルト	2	2	2	2	2	2		
30	S027100008	スプリングワッシャー	2	2	2	2	2	2		
31	S199280300	シム; 0.5	A/R	A/R	A/R	A/R	A/R	A/R		
			(a)	(b)	(c)	(d)	(e)	(f)		
			SP1400				10001~	10001~		
			SP1440				10001~	10001~		
			SP1800	10019~	~10028		11001~	11001~		
			SP1840	10101~10151	~10117		11001~	11004~		
			SP2100				11001~	11004~		
			SP2140				11001~	11006~		

バインダー
BINDER NO.
ISP3006

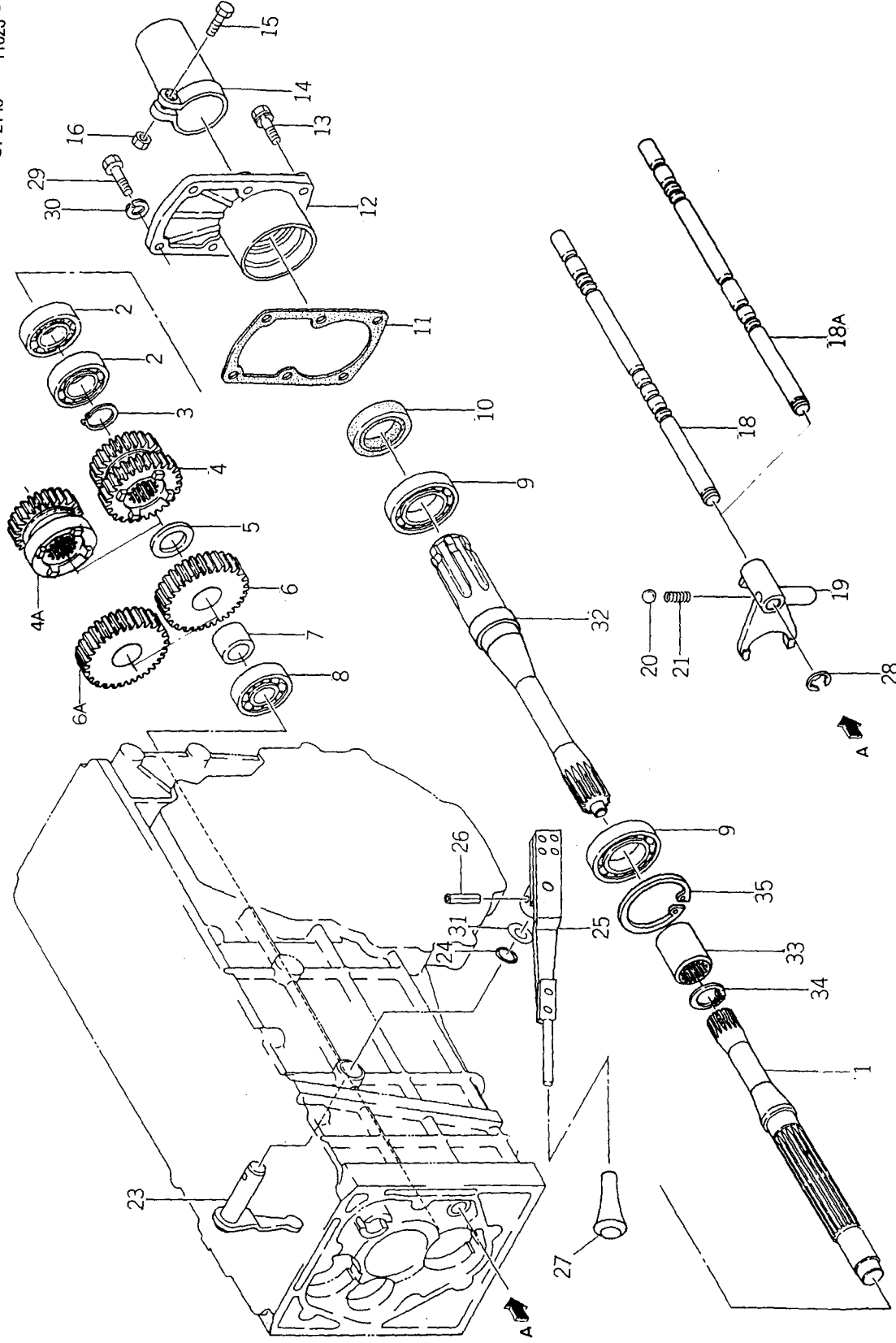
(1 - 144)

改訂番号年月
SUPPLEMENT NO.



34B. ミッション (P.T.O)
TRANSMISSION (P.T.O)

SP1400 10017~ SP1840 11213~
 SP1440 10032~ SP2100 11008~
 SP1800 SP2140 11023~



バインダー NO.
BINDER NO.
1SP3006

(1 - 144A)

改訂番号	年月	No.7 - 1986年, 8月
SUPPLEMENT NO.		No.7 - AUGUST, 1986



34B. ミッション (P.T.O)
TRANSMISSION (P.T.O)

SP1400 10017~ SP1840 11213~
SP1440 10032~ SP2100 11008~
SP1800 SP2140 11023~

管理コード

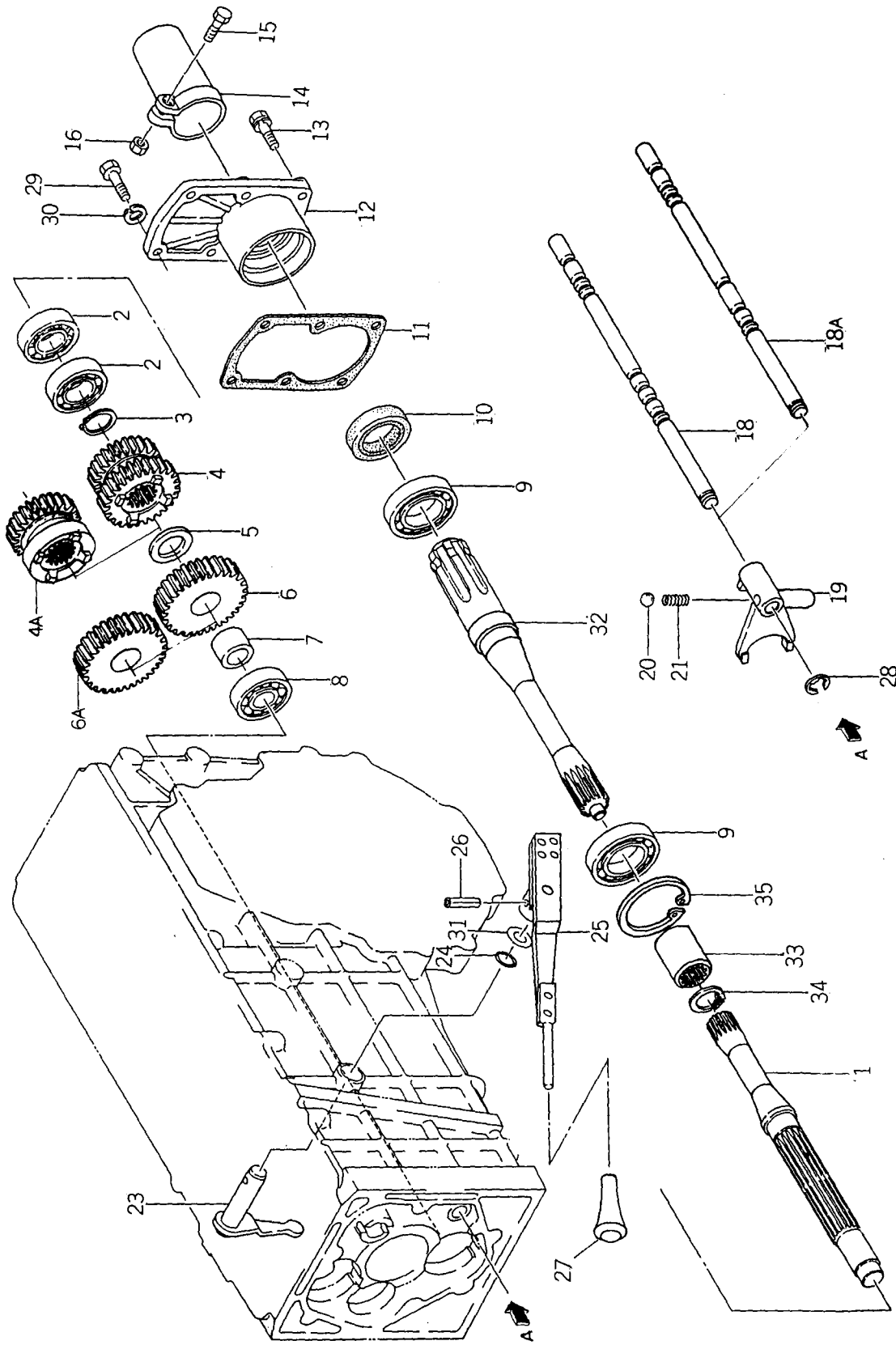
見出 番号 REF.NO.	コード番号 CODE NO.	部 品 名 称 PART NAME	個 数 Q'ty								注 文 単 位 Min.Q'ty	備 考 REMARKS
			SP 1400	SP 1440	SP 1800	SP 1840	SP 2100	SP 2140				
1	322590440	P.T.Oシャフト; F	1	1	1	1	1	1	1	1	1	(a)
1	322590441	P.T.Oシャフト; F	1	1	1	1	1	1	1	1	1	(b)
2	040106006	ボールベアリング	2	2	2	2	2	2	2	2	2	(c)
3	036100030	スナップリング	1	1	1	1	1	1	1	1	1	(d)
4	322360760	スライドギヤB	1	1	1	1	1	1	1	1	1	(c)
4A	322360780	スライドギヤB	1	1	1	1	1	1	1	1	1	(d)
5	399261181	スラストワッシャ	1	1	1	1	1	1	1	1	1	(c)
6	322370920	カウンタギヤA	1	1	1	1	1	1	1	1	1	(d)
6A	322370960	カウンタギヤA	1	1	1	1	1	1	1	1	1	
7	399232372	カラー	1	1	1	1	1	1	1	1	1	
8	040106304	ボールベアリング	1	1	1	1	1	1	1	1	1	
9	040106007	ボールベアリング	1	1	1	1	1	1	1	1	1	
10	050209057	オイルシール	1	1	1	1	1	1	1	1	1	
11	322990770	ガスケット	1	1	1	1	1	1	1	1	1	
12	322140850	シールカバー	1	1	1	1	1	1	1	1	1	
13	011310830	ボルト	4	4	4	4	4	4	4	4	4	
14	498190140	P.T.Oキャップ	1	1	1	1	1	1	1	1	1	DT355511
15	010100630	ボルト	1	1	1	1	1	1	1	1	1	
16	020100006	ナット	1	1	1	1	1	1	1	1	1	
18	324312020	シフトロッド	1	1	1	1	1	1	1	1	1	(c)
18	324312050	シフトロッド	1	1	1	1	1	1	1	1	1	(d)
19	324411480	シフトフォーク	1	1	1	1	1	1	1	1	1	
20	048100010	スチールボール	1	1	1	1	1	1	1	1	1	
21	398210280	スプリング	1	1	1	1	1	1	1	1	1	
23	324201000	シフトアーム	1	1	1	1	1	1	1	1	1	
24	052100150	リング; P15	1	1	1	1	1	1	1	1	1	
25	324101390	チェンジレバー	1	1	1	1	1	1	1	1	1	
26	030300625	スプリングピン	1	1	1	1	1	1	1	1	1	
27	398180830	グリップ	1	1	1	1	1	1	1	1	1	
28	036800010	スナップリング	1	1	1	1	1	1	1	1	1	

改訂番号 年月 No.7-1986年, 8月
SUPPLEMENT NO. No.7-AUGUST, 1986



34B. ミッション (P.T.O)
TRANSMISSION (P.T.O)

SP1400 10017~ SP1840 11213~
 SP1440 10032~ SP2100 11008~
 SP1800 SP2140 11023~



バインダー NO.	
BINDER NO.	
1SP3006	

(1-144C)

改訂番号	年月	№.7-1986年, 8月
SUPPLEMENT NO.		№.7-AUGUST, 1986



34B. ミッション (P.T.O)
TRANSMISSION (P.T.O)

SP1400 10017~ SP1840 11213 ~
SP1440 10032~ SP2100 11008 ~
SP1800 SP2140 11023 ~

管理コード

見出番号 REF. NO.	コード番号 CODE NO.	部品名 PART NAME	個						注文単位 Min.Q'ty	備考 REMARKS
			SP 1400	SP 1440	SP 1800	SP 1840	SP 2100	SP 2140		
29	010310825	ボルト	2	2	2	2	2	2		
30	027100008	スプリングワッシャ	2	2	2	2	2	2		
31	199280300	シム; 0.5	A/R	A/R	A/R	A/R	A/R	A/R		(a)
32	322590430	P.T.Oシャフト; E	1	1	1	1	1	1		(b)
32	322590431	P.T.Oシャフト; E	1	1	1	1	1	1		
33	322611030	セツシュ	1	1	1	1	1	1		
34	036500022	スナップリング	1	1	1	1	1	1		
35	036500062	スナップリング	1	1	1	1	1	1		
			(a)	(b)	(c)	(d)				
	SP1400	10017 ~	10027 ~	10026 ~	10027 ~	10027 ~				
	SP1440	10032 ~	10046 ~	10045 ~	10046 ~	10046 ~				
	SP1800									
	SP1840	11213 ~	11246 ~	11251 ~	11252 ~	11252 ~				
	SP2100	11008 ~	11010 ~	11009 ~	11010 ~	11010 ~				
	SP2140	11023 ~	11025 ~	11024 ~	11025 ~	11025 ~				

バインダー NO.
BINDER NO.
ISP3006

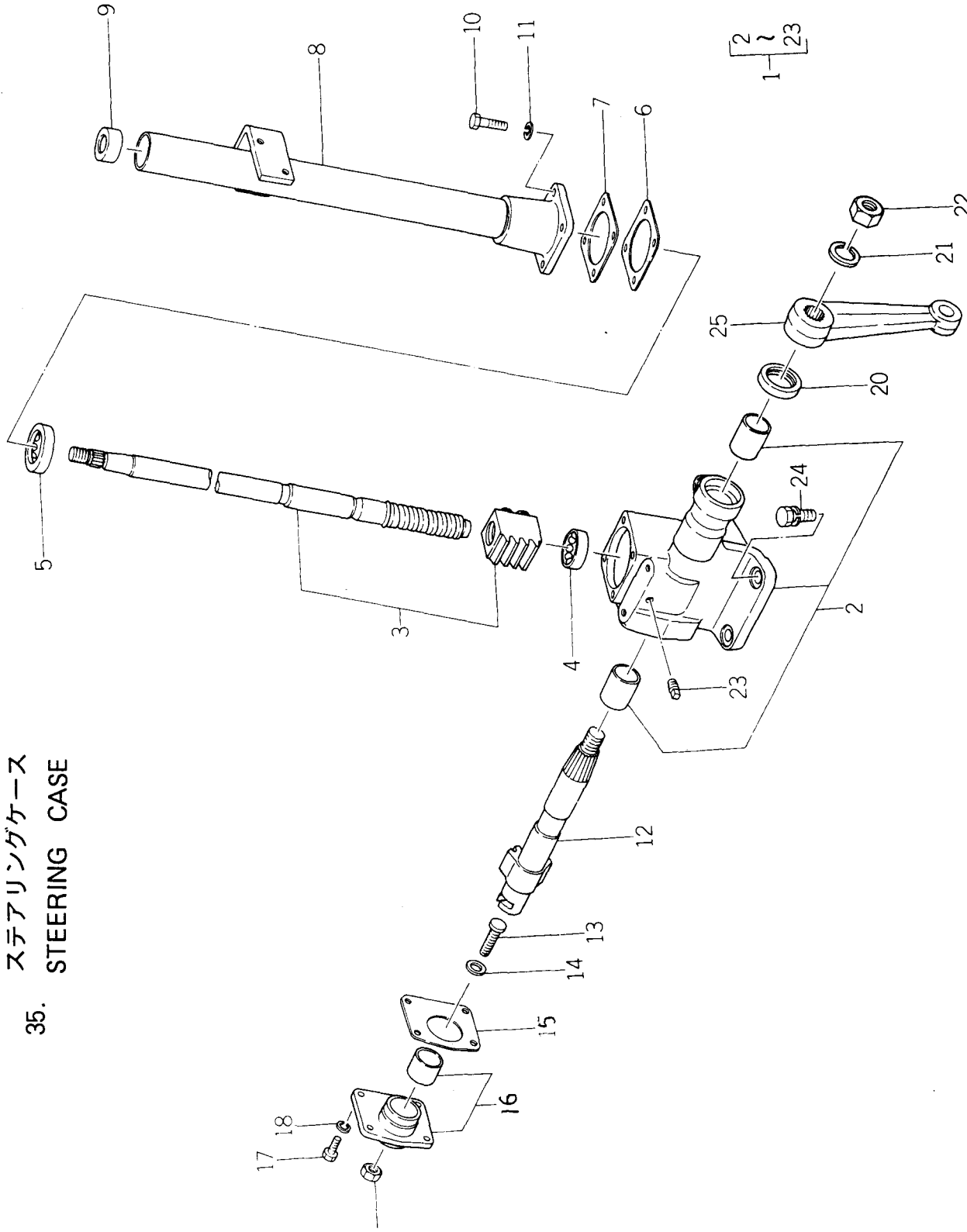
(1 - 144D)

改訂番号 年月
No. 7 - 1986年, 8月
SUPPLEMENT NO.
No. 7 - AUGUST, 1986



ステアリングゲース
STEERING CASE

35.



バインダ- NO.
BINDER NO.
1SP3006

改訂番号	年月
SUPPLEMENT NO.	



ステアリングケース
STEERING CASE

35.

管理コード

見出番号 REF.NO.	コード番号 CODE NO.	部品名 PART	名称 NAME	個					数		注文単位 Min.Q'ty	備考 REMARKS
				SP 1400	SP 1440	SP 1800	SP 1840	SP 2100	SP 2140	Q'ty		
1	334010560	ステアリングケース ASS'Y	STEERING CASE ASS'Y	1	1	1	1	1	1	1	1	
2	334292168	ボックス ASS'Y	BOX ASS'Y	1	1	1	1	1	1	1	1	
3	334292164	ボールネジユニット	BALL SCREW UNIT	1	1	1	1	1	1	1	1	
4	334292174	ベアリング	BEARING	1	1	1	1	1	1	1	1	
5	334290490	ベアリング	BEARING	1	1	1	1	1	1	1	1	
6	334292171	パッキン	PACKING	1	1	1	1	1	1	1	1	
7	334292173	シム	SHIM	A/R	A/R	A/R	A/R	A/R	A/R	A/R	10	
8	334292169	トップカバー ASS'Y	TOP COVER ASS'Y	1	1	1	1	1	1	1	1	
9	334292176	ブッシュ	BUSH	1	1	1	1	1	1	1	1	
10	010310818	ボルト	BOLT	4	4	4	4	4	4	4	10	
11	S027100008	スプリングワッシャ	SPRING WASHER	4	4	4	4	4	4	4	10	
12	334292165	クロスシャフト	CROSS SHAFT	1	1	1	1	1	1	1	1	
13	334292166	アジャストボルト	ADJUST BOLT	1	1	1	1	1	1	1	1	
14	334292167	アジャストプレート	ADJUST PLATE	1	1	1	1	1	1	1	1	
15	324292172	パッキン	PACKING	1	1	1	1	1	1	1	1	
16	334292170	サイドカバー ASS'Y	SIDE COVER ASS'Y	1	1	1	1	1	1	1	1	
17	010110618	ボルト	BOLT	4	4	4	4	4	4	4	10	
18	S027100006	スプリングワッシャ	SPRING WASHER	4	4	4	4	4	4	4	10	
19	020500008	ナット	NUT	1	1	1	1	1	1	1	10	
20	334292175	オイルシール	OIL SEAL	1	1	1	1	1	1	1	10	
21	S027100016	スプリングワッシャ	SPRING WASHER	1	1	1	1	1	1	1	10	
22	S020200016	ナット	NUT	1	1	1	1	1	1	1	10	
23	064500010	プラグ; PT1/8	PLUG; PT1/8	1	1	1	1	1	1	1	10	
24	S011311235	ボルト	BOLT	1	1	3	3	1	1	1	10	
25	334521440	アーム; ピットマン	ARM; PITMAN	1	1	1	1	1	1	1	1	
25	334521280	アーム; ピットマン	ARM; PITMAN	1	1	1	1	1	1	1	1	φ

バインダー NO.
BINDER NO.
ISP3006

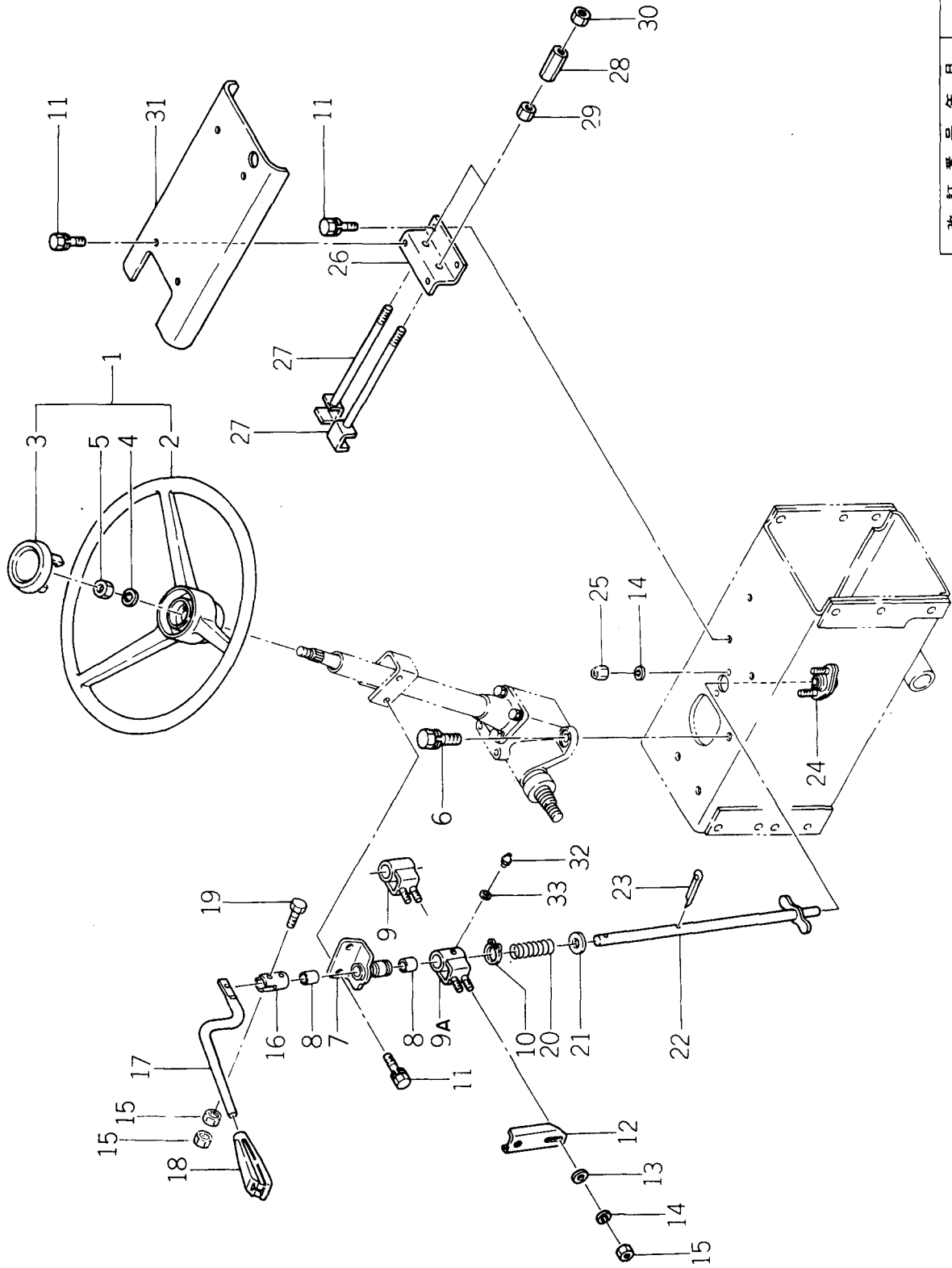
改訂番号年月
SUPPLEMENT NO.

(1 - 146)



SP1800 ~11000
SP1840 ~11000

36. コラムシフト, ステアリングホイール COLUMN SHIFT, STEERING WHEEL



(1-147)

バインダー NO.
BINDER NO.
ISP3006

改訂番号	年月
SUPPLEMENT NO.	



36. コラムシフト, ステアリングホイール
COLUMN SHIFT, STEERING WHEEL

SP1800 ~11000
SP1840 ~11000

管理コード

見出番号 REF. NO.	コード番号 CODE NO.	部 品 PART	名 称 NAME	SP 1800	SP 1840	個	数 Q'ty	注 文 単 位 Min.Q'ty	備 考 REMARKS
1	334300040	ステアリングホイール ASS'Y	STEERING WHEEL ASS'Y	1	1			1	
2	334310130	ステアリングホイール	STEERING WHEEL	1	1			1	
3	334320080	ハンドルキャップ	HANDLE CAP	1	1			5	
4	S027100012	スプリングワッシャ	SPRING WASHER	1	1			10	
5	S020210012	ナット	NUT	1	1			10	
6	S011311235	ボルト	BOLT	3	3			10	M12 FINE SCREW
7	324500170	シフトガイド	SHIFT GUIDE	1	1			1	
8	S398510310	ブッシュ	BUSH	2	2			5	
9	324500160	シフトガイド	SHIFT GUIDE	1	1			1	(a) グリスニップルなし
9A	324500161	シフトガイド	SHIFT GUIDE	1	1			10	(b) グリスニップル付
10	S036100022	スナップリング	SNAP RING	1	1			10	
11	S011300816	ボルト	BOLT	6	6			1	7(2)26(2)31(2)
12	324510290	シフトガイド	SHIFT GUIDE	1	1			1	
13	S026100006	ワッシャ	WASHER	2	2			10	
14	S027100006	スプリングワッシャ	SPRING WASHER	4	4			10	12(2) 24(2)
15	S020100006	ナット	NUT	4	4			10	
16	324320360	シフトボス	SHIFTER BOSS	1	1			1	
17	324111060	チェンジレバー	CHANGE LEVER	1	1			1	
18	398180560	グリップ	GRIP	1	1			1	
19	010110630	ボルト	BOLT	1	1			10	
20	398211220	スプリング	SPRING	1	1			1	
21	399211220	スペーサ	SPACER	1	1			10	
22	324200400	シフトアーム	SHIFT ARM	1	1			1	
23	S030103025	スプリットピン	SPLIT PIN	1	1			10	
24	398560810	ベアリング	BEARING	1	1			1	
25	022400006	Uナット	U-NUT	2	2			10	
26	324500150	シフトガイド	SHIFT GUIDE	1	1			1	
27	324300370	シフトロッド	SHIFTER ROD	2	2			1	
28	399160170	ターンバックル	TURN BUKLE	2	2			1	
29	S020700010	ナット	NUT	2	2			10	

バインダー NO.
BINDER NO.
ISP3006

(1-148)

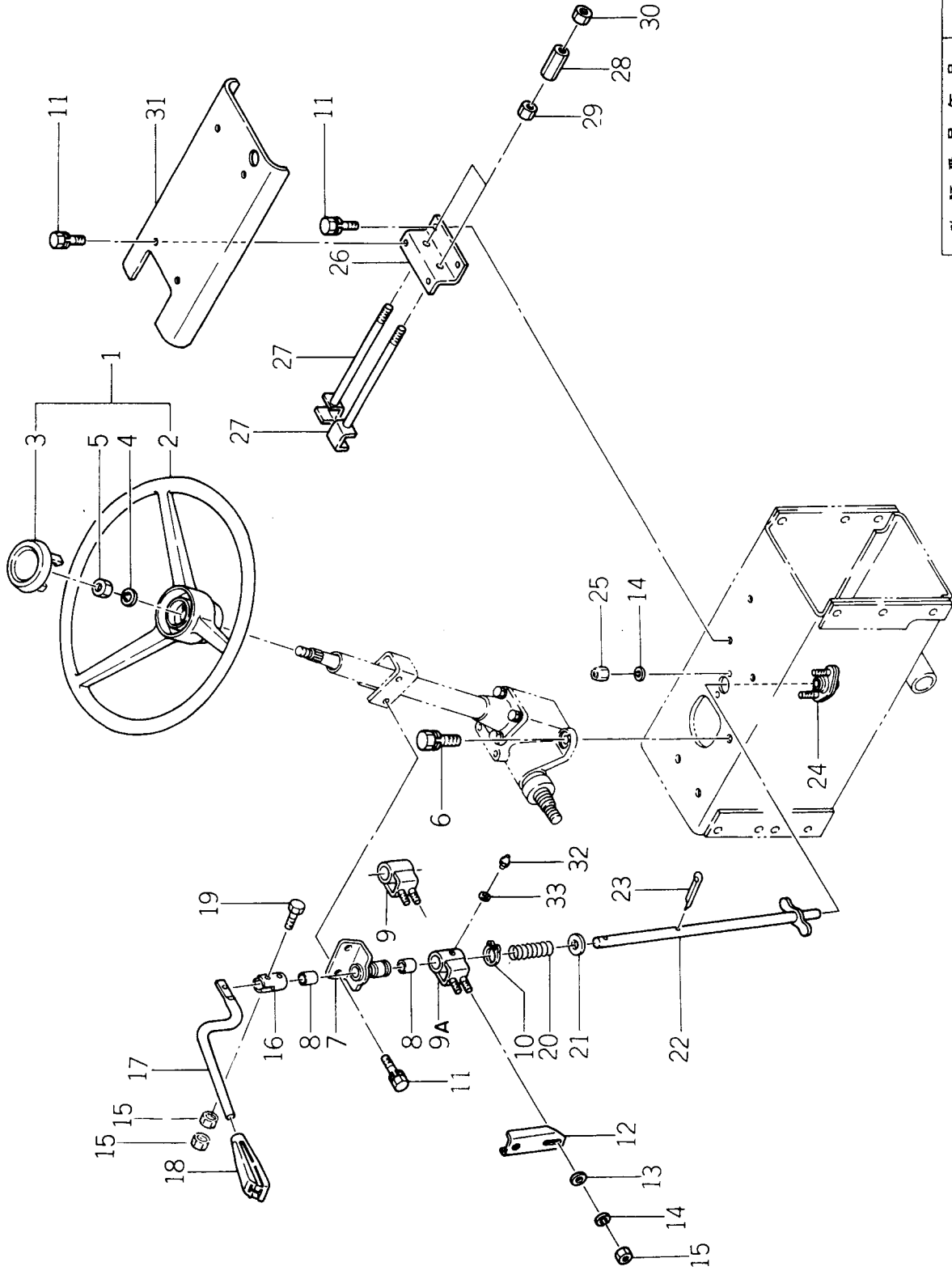
改訂番号年月
SUPPLEMENT NO.



コラムシフト, ステアリングホイール

COLUMN SHIFT, STEERING WHEEL

SP1800 ~11000
SP1840 ~11000



(1-149)

バインダー NO.
BINDER NO.
ISP3006

改訂番号	年月
SUPPLEMENT NO.	



36. コラムシフト, ステアリングホイール
COLUMN SHIFT, STEERING WHEEL

SP1800 ~11000
SP1840 ~11000

管理コード

見出番号 REFNO	コード番号 CODE NO	部品名 PART NAME	個数 Q'ty	注文単位 Min.Q'ty	備考 REMARKS
30	020109077	ナット; M10左ネジ	2	10	
31	350761300	カバー	1	1	
32	060610000	グリースニップル	1		(b)
33	S 026100006	ワッシャー	1		(b)

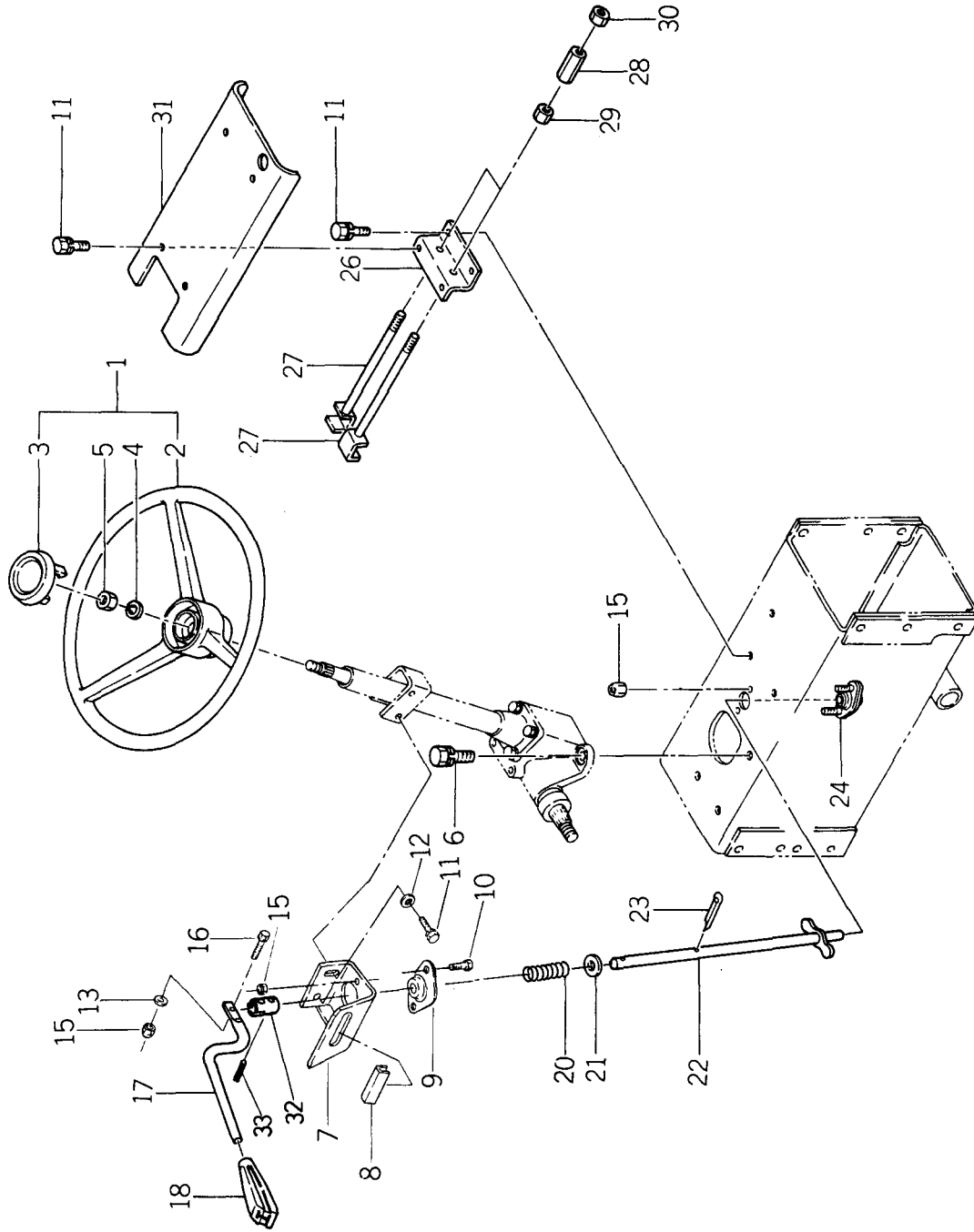
	(a)	(b)
SP1800	~10014	10015~
SP1840	~10073	10074~



コラムシフト, ステアリングホイール
 COLUMN SHIFT, STEERING WHEEL

SP1400 10001 ~ SP1840 11001 ~
 SP1440 10001 ~ SP2100 11001 ~
 SP1800 11001 ~ SP2140 11001 ~

36A.



バインダー BINDER NO.	NO. 7-1986年, 8月
ISP3006	SUPPLEMENT NO. 7-AUGUST, 1986

改訂番号 SUPPLEMENT NO.	年 月 No. 7 - AUGUST, 1986
	年 月 No. 7 - 1986年, 8月



36A. コラムシフト, ステアリングホイール
COLUMN SHIFT, STEERING WHEEL

SP1400 10001 ~ SP1840 11001 ~
SP1440 10001 ~ SP2100 11001 ~
SP1800 11001 ~ SP2140 11001 ~

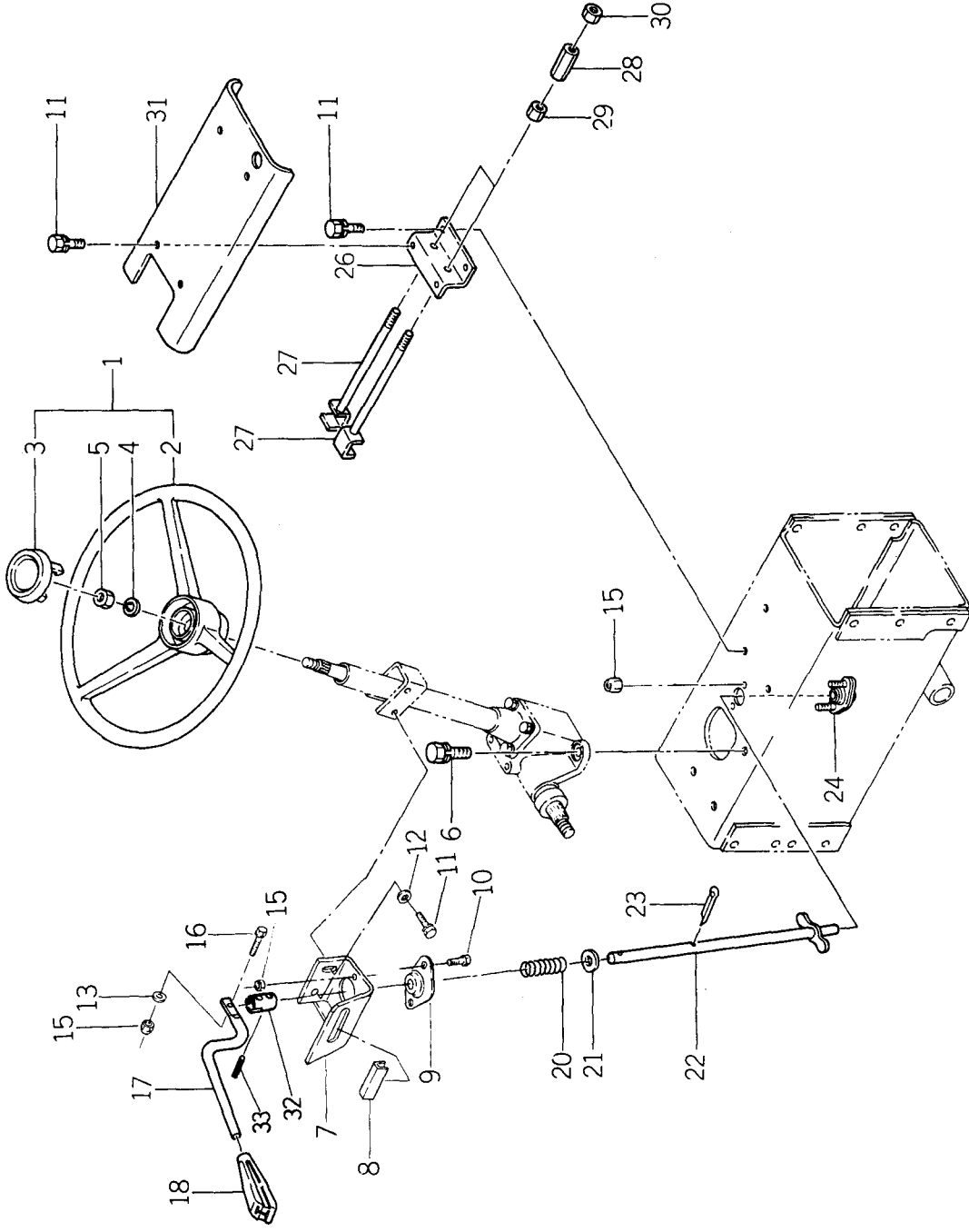
管理コード

見出 番号 REF.NO.	コード番号 CODE NO.	部 品 名 称 PART NAME	個 数 Q'ty								注 文 単 位 MinQty	備 考 REMARKS
			SP 1400	SP 1440	SP 1800	SP 1840	SP 2100	SP 2140	SP 2100	SP 2140		
1	334300040	ステアリングホイール ASS'Y	1	1	1	1	1	1	1	1	1	EXC.SOVDE
1	334300050	ステアリングホイール ASS'Y	1	1	1	1	1	1	1	1	1	EXC.SOVDE
2	334310130	ステアリングホイール	1	1	1	1	1	1	1	1	1	M12細目
3	334320080	ハンドルキャップ	1	1	1	1	1	1	1	1	1	
3	334320090	ハンドルキャップ	1	1	1	1	1	1	1	1	1	
4	027100012	スプリングワッシャー	1	1	1	1	1	1	1	1	1	
5	020210012	ナット	1	1	1	1	1	1	1	1	1	
6	011311235	ボルト	3	3	3	3	3	3	3	3	3	
7	324500300	シフトガイド	1	1	1	1	1	1	1	1	1	
8	312430090	サポータ	1	1	1	1	1	1	1	1	1	
9	398560860	ベアリング	1	1	1	1	1	1	1	1	1	
10	010110616	ボルト	2	2	2	2	2	2	2	2	2	
11	011300816	ボルト	6	6	6	6	6	6	6	6	6	
12	026100008	ワッシャー	2	2	2	2	2	2	2	2	2	
13	026100006	ワッシャー	1	1	1	1	1	1	1	1	1	(a)
15	022400006	ナット	4	4	4	4	4	4	4	4	4	
16	010810625	ボルト	1	1	1	1	1	1	1	1	1	(a)
16	010810630	ボルト	1	1	1	1	1	1	1	1	1	(b)
17	324111550	チェンジレバー	1	1	1	1	1	1	1	1	1	(a)
17	324111551	チェンジレバー	1	1	1	1	1	1	1	1	1	(b)
18	398180560	グリップ	1	1	1	1	1	1	1	1	1	
20	398211220	スプリング	1	1	1	1	1	1	1	1	1	
21	399211220	スペーサ	1	1	1	1	1	1	1	1	1	
22	324200800	シフトアーム	1	1	1	1	1	1	1	1	1	(a)
22	324200801	シフトアーム	1	1	1	1	1	1	1	1	1	(b)
23	030103025	スプリットピン	1	1	1	1	1	1	1	1	1	
24	398560810	ベアリング	1	1	1	1	1	1	1	1	1	
26	324500350	シフトガイド	1	1	1	1	1	1	1	1	1	
27	324300370	シフトロッド	2	2	2	2	2	2	2	2	2	(c)
27	324300371	シフトロッド	2	2	2	2	2	2	2	2	2	(d)



36A. コラムシフト, ステアリングホイール
COLUMN SHIFT, STEERING WHEEL

SP1400 10001 ~ SP1840 11001 ~
SP1440 10001 ~ SP2100 11001 ~
SP1800 11001 ~ SP2140 11001 ~



バインダー BINDER NO.
1 SP 3006

改訂番号 SUPPLEMENT NO.	年月 No.7 - AUGUST, 1986
	年月 No.7 - 1986年, 8月



36A. コラムシフト, ステアリングホイール
COLUMN SHIFT, STEERING WHEEL

SP1400 10001 ~ SP1840 11001 ~
SP1440 10001 ~ SP2100 11001 ~
SP1800 11001 ~ SP2140 11001 ~

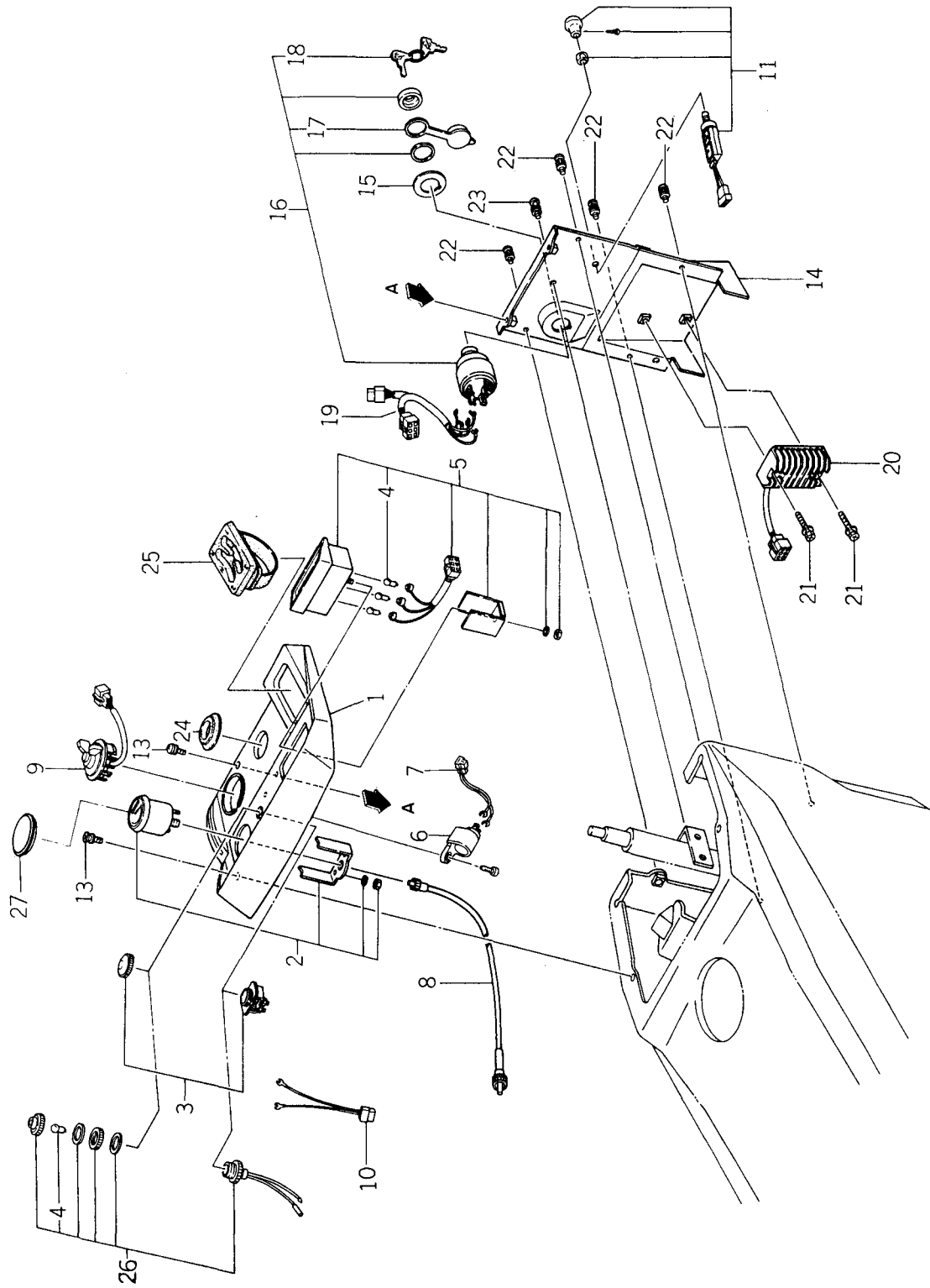
管理コード

見出番号 REF. NO.	コード番号 CODE NO.	部品名 PART NAME	個				数 Qty		注文単位 Min. Qty	備考 REMARKS
			SP 1400	SP 1440	SP 1800	SP 1840	SP 2100	SP 2140		
27	324300390	シフトロッド								
27	324300391	シフトロッド								
28	399160170	ターンバックル	2	2	2	2	2	2		(c) (d)
29	020700010	ナット	2	2	2	2	2	2		
30	020109077	ナット; M10 左ネジ	2	2	2	2	2	2		
31	350761950	カバー	1	1	1	1	1	1		
31	350762000	カバー	1	1	1	1	1	1		
32	324320360	シフトボス	1	1	1	1	1	1		(b)
33	030300522	スプリングピン	1	1	1	1	1	1		(b)
			(a)	(b)	(c)	(d)				
			SP1400	10001~	10001~	10001~				
			SP1440	10001~	10001~	10001~				
			SP1800	10001~	10001~	10001~				
			SP1840	~11046	11047~	~11036				
			SP2100	~11002	11003~	11037~				
			SP2140	~11005	11006~					

改訂番号 年月 No.7 - 1986年, 8月
SUPPLEMENT NO. No.7 - AUGUST, 1986



ダッシュボード
37. DASH BOARD



ハイランダー BINDER NO.
1SP3006

改訂番号 年月
SUPPLEMENT NO.



37. ダッシュボード
DASH BOARD

管理コード

見出 番号 REF.NO.	コード番号 CODE NO.	部 品 名 称		個										注 文 単 位 MinQty	備 考 REMARKS	
		PART	NAME	SP 1400	SP 1440	SP 1800	SP 1840	SP 2100	SP 2140	数 Qty		Qty				
1	350710530	ダッシュボード	DASH BOARD	1	1	1	1	1	1	1	1	1	1	1	1	()-EXC.NEWZERLAND
1	350710480	ダッシュボード	DASH BOARD	(1)	(1)	(1)	(1)	(1)	(1)	(1)	(1)	(1)	(1)	(1)	(1)	()-EXC.FRANCE
2	385450290	タコメータ ASS'Y	TACHO METER ASS'Y													
3	185306090	グローシグナル	GROW SIGNAL													
3	185306091	グローシグナル	GROW SIGNAL	1	1	1	1	1	1	1	1	1	1	1	1	
4	385120030	バルブ	BULB	3(4)	3(4)	3	3	4	4	4	4	4	4	4	4	()-EXC.NEWZERLAND
5	385100730	ランプ ASS'Y	LAMP ASS'Y	1	1	1	1	1	1	1	1	1	1	1	1	
5	385100720	ランプ ASS'Y	LAMP ASS'Y	1	1	1	1	1	1	1	1	1	1	1	1	EXC.FRANCE
※6	S 385230030	フラッシュユニット	FLASHER UNIT	1	1	1	1	1	1	1	1	1	1	1	1	
※7	385604700	ワイヤーハーネス	WIRE HARNESS	1	1	1	1	1	1	1	1	1	1	1	1	
8	385350240	フレキシブルシャフト	FLEXIBLE SHAFT	(1)	(1)	1	1	1	1	1	1	1	1	1	1	()-EXC.FRANCE
9	385200940	スイッチ ASS'Y	SWITCH ASS'Y	1	1	1	1	1	1	1	1	1	1	1	1	EXC.FRANCE
9	385200930	スイッチ ASS'Y	SWITCH ASS'Y	1	1	1	1	1	1	1	1	1	1	1	1	&PORTUGAL
☆10	385604640	ワイヤーハーネス	WIRE HARNESS	1	1	1	1	1	1	1	1	1	1	1	1	EXC.FRANCE
11	385200610	スイッチ ASS'Y	SWITCH ASS'Y	1	1	1	1	1	1	1	1	1	1	1	1	&PORTUGAL
11	385200180	スイッチ ASS'Y	SWITCH ASS'Y	1	1	1	1	1	1	1	1	1	1	1	1	EXC.SWITZERLAND
13	015109540	スクリュ	SCREW	4	4	4	4	4	4	4	4	4	4	4	4	
14	350750682	カバー	COVER	1	1	1	1	1	1	1	1	1	1	1	1	
14	350750683	カバー	COVER	1	1	1	1	1	1	1	1	1	1	1	1	
15	390190030	コーションプレート	CAUTION PLATE	1	1	1	1	1	1	1	1	1	1	1	1	
15	390192950	コーションプレート	CAUTION PLATE	1	1	1	1	1	1	1	1	1	1	1	1	EXC.FRANCE
16	S 385201000	スイッチ ASS'Y	SWITCH ASS'Y	1	1	1	1	1	1	1	1	1	1	1	1	
17	385800011	キーキャップ	KEY CAP	1	1	1	1	1	1	1	1	1	1	1	1	
18	385210050	キー	KEY	1	1	1	1	1	1	1	1	1	1	1	1	
19	385604630	ワイヤーハーネス	WIRE HARNESS	1	1	1	1	1	1	1	1	1	1	1	1	
20	185516060	レギュレータ	REGULATOR	1	1	1(0)	1(0)	1(0)	1(0)	1(0)	1(0)	1(0)	1(0)	1(0)	1(0)	()-EXC.SWITZER
21	S 011140625	ボルト	BOLT	2	2	2(0)	2(0)	2(0)	2(0)	2(0)	2(0)	2(0)	2(0)	2(0)	2(0)	LAND & SOVDE
22	S 015150616	スクリュ	SCREW	4	4	4	4	4	4	4	4	4	4	4	4	
23	015150816	スクリュ	SCREW	1	1	1	1	1	1	1	1	1	1	1	1	
24	398110800	ゴム	RUBBER	1	1	1	1	1	1	1	1	1	1	1	1	

バインダー
BINDER NO.
1 SP 3006

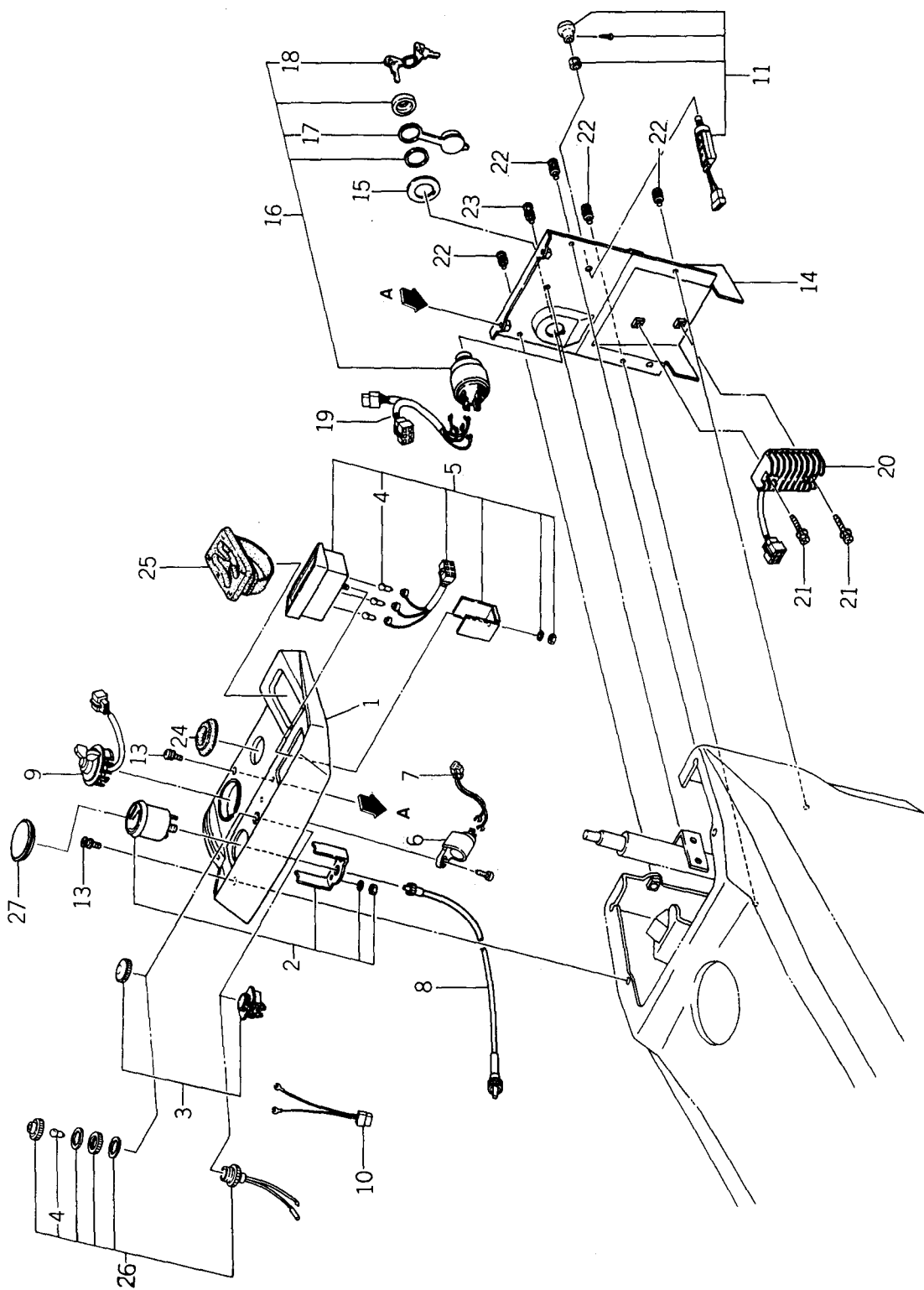
(1 - 156)

改訂番号 年月
SUPPLEMENT NO.

No.9 - 1987年, 8月
No.9 - AUGUST, 1987



ダッシュボード
37. DASH BOARD



バインダー NO.
BINDER NO.
ISP3006

(1 - 157)

改訂番号	年月
SUPPLEMENT NO.	



ダッシュボード DASH BOARD

37.

管理コード

見番 REF. NO.	コード番号 CODE NO.	部品名 PART NAME	個数 Q'ty	個				注文 単位 Min.Q'ty	備考 REMARKS
				SP 1400	SP 1440	SP 1800	SP 1840		
25	398112830	ゴム		1	1	1	1	5	()NEW ZEALAND
26	385100750	ランプ ASS'Y		1	1	1	1		
#27	398114950	ゴム		1	1	1	1		
		※ フランス, ボルトガル仕様不要部品 ☆ ニュージーランド仕様不要部品 # フランス仕様不要部品 Unnecessary Parts for France&Portugal Unnecessary Parts for New Zealand Unnecessary Parts for France							

バインダー NO.
BINDER NO.
ISP3006

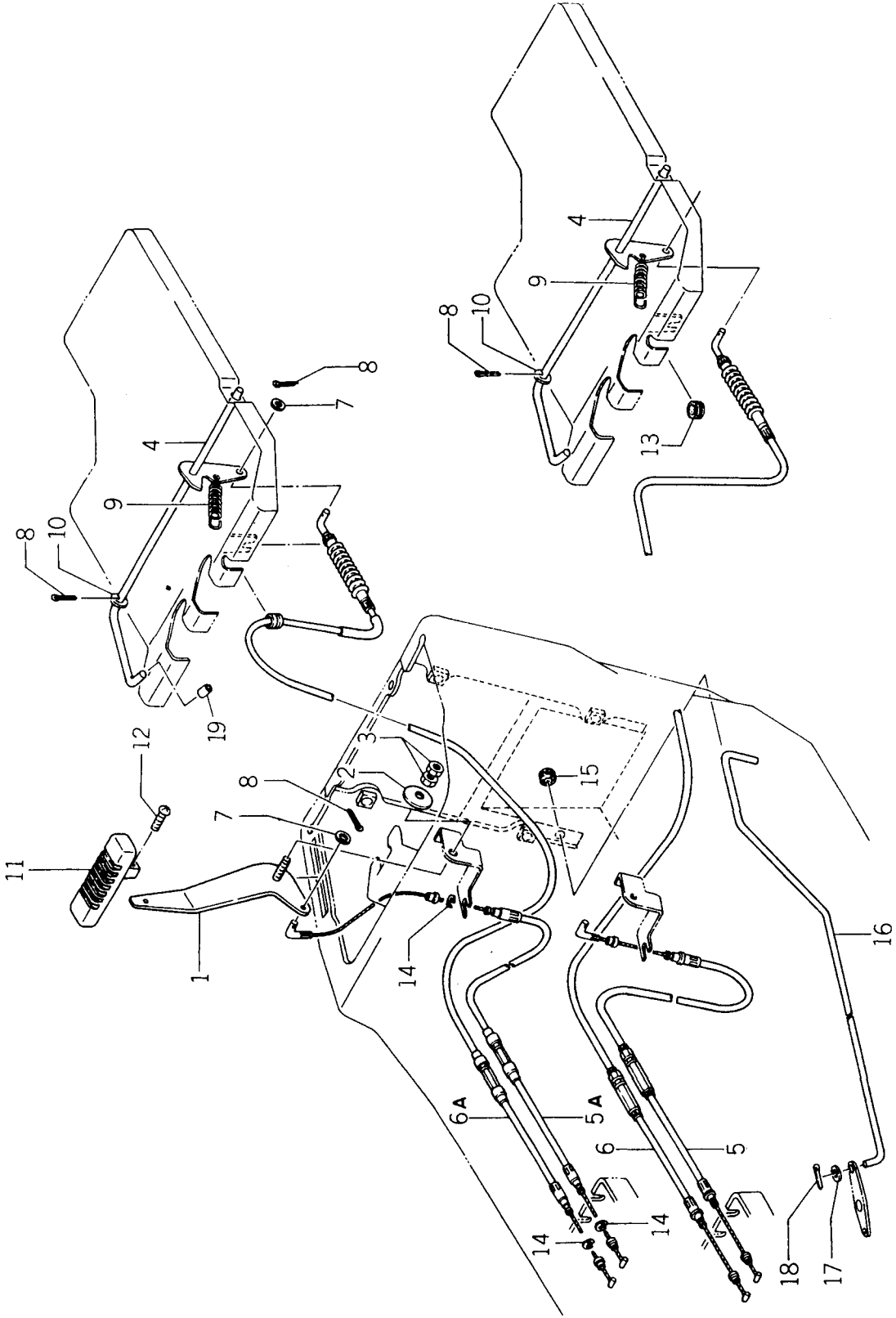
改訂番号年月
SUPPLEMENT NO.

(1 - 158)



38. アクセル
ACCEL

SP1800 ~11000
SP1840 ~11000



バンダー NO. BINDER NO.
ISP3006

(1 - 159)

改訂番号 SUPPLEMENT NO.
年月 YEAR MONTH

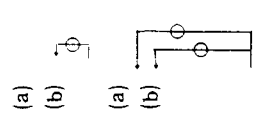


38. アクセル
ACCEL

SP1800 ~11000
SP1840 ~11000

管理コード

見出番号 REF.NO.	コード番号 CODE NO.	部品名 PART	品名 NAME	SP 1800	SP 1840	個数 Q'ty	注文単位 Min.Q'ty	備考 REMARKS
1	312100650	アクセルレバー	ACCEL LEVER	1	1		1	
2	398212210	スプリング	SPRING	1	1		5	
3	S020100008	ナット	NUT	2	2		10	
4	312600310	アクセルペダル	ACCEL PEDAL	1	1		1	
5	312070020	ワイヤ ASS'Y	WIRE ASS'Y	1	1		1	(a)
5A	312070021	ワイヤ ASS'Y	WIRE ASS'Y	1	1		1	(b)
5A	312070022	ワイヤ ASS'Y	WIRE ASS'Y	1	1		1	(a)
6	312070030	ワイヤ ASS'Y	WIRE ASS'Y	1	1		1	(b)
6A	312070031	ワイヤ ASS'Y	WIRE ASS'Y	1	1		1	
6A	312070032	ワイヤ ASS'Y	WIRE ASS'Y	1	1		1	
6A	312070033	ワイヤ ASS'Y	WIRE ASS'Y	1	1		1	
7	S026100006	ワッシャ	WASHER	2	2		10	
8	S030102020	スプリットピン	SPLIT PIN	3	3		10	
9	S398210070	スプリング	SPRING	1	1		5	
10	S026100008	ワッシャ	WASHER	1	1		10	
11	398180570	グリッブ	GRIP	1	1		5	
11	398180590	グリッブ	GRIP	1	1		5	
12	015100410	スクリュ	SCREW	1	1		10	
13	398113180	ゴム	RUBBER	1	1		5	
14	S036800004	スナップリング	SNAP RING	3	3		10	
15	S398110230	ゴム	RUBBER	1	1		1	
16	312411120	ロッド	ROD	1	1		1	
17	S026100005	ワッシャ	WASHER	1	1		10	
18	030102010	スプリットピン	SPLIT PIN	1	1		10	
19	068109040	ビニールチューブ	VINYL TUBE	1	1		1	



⌀ AUGUST, 1984

	(a)	(b)
SP1800	~10006	10007~
SP1840	~10032	10033~

バインダー NO.
BINDER NO.
I SP3006

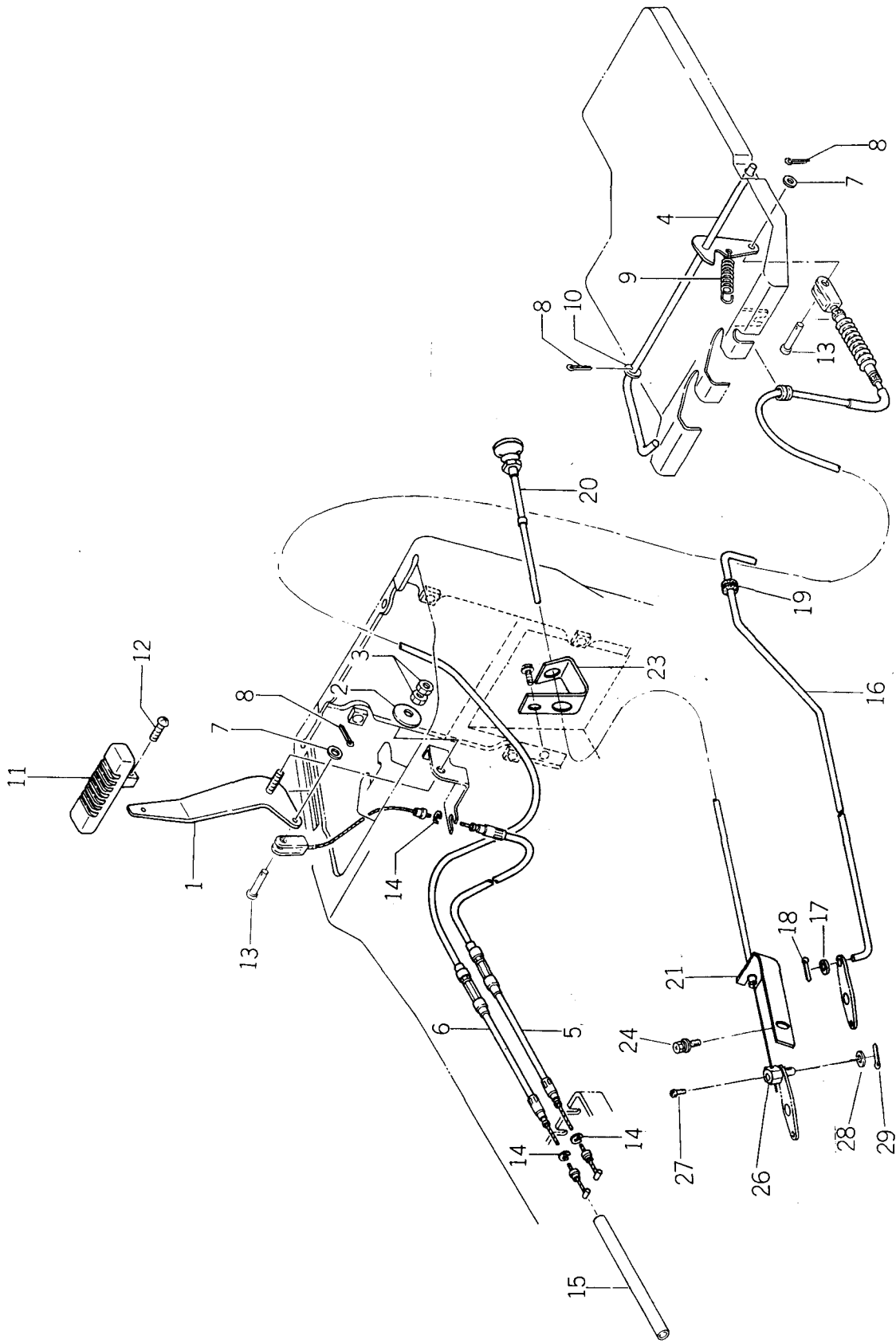
(1 - 160)

改訂番号年月
SUPPLEMENT NO.



アクセル
38A. ACCEL

SP1400 10001~ 10001~ 11001~
SP1440 10001~ 10001~ 11001~
SP1800 11001~ 11001~ 11001~



バインダー BINDER NO.	NO.
I SP 3 0 0 6	

(1 - 161)

改訂番号 SUPPLEMENT NO.	年月
------------------------	----



38A. アクセル
ACCEL

SP1400 10001 ~ SP1840 11001 ~
SP1440 10001 ~ SP2100 11001 ~
SP1800 11001 ~ SP2140 11001 ~

管理コード

見出 番号 REF.NO.	コード番号 CODE NO.	部 品 名 PART NAME	個 数 Qty	個				注 文 単 位 Min.Q'ty	備 考 REMARKS
				SP 1400	SP 1440	SP 1800	SP 1840		
1	312100650	アクセルレバー	1	1	1	1	1	1	
2	398212210	スプリング	1	1	1	1	1	1	
3	020100008	ナット	2	2	2	2	2	2	
4	312600311	アクセルペダル	1	1	1	1	1	1	
5	312070023	ワイヤ ASS'Y	1	1	1	1	1	1	
5	312070024	ワイヤ ASS'Y	1	1	1	1	1	1	
6	312070034	ワイヤ ASS'Y	1	1	1	1	1	1	
6	312070052	ワイヤ ASS'Y	1	1	1	1	1	1	
7	026100006	ワッシャ	2	2	2	2	2	2	
8	030102020	スプリットピン	3	3	3	3	3	3	(a) $\left[\begin{array}{c} \phi \\ \text{---} \\ \text{---} \end{array} \right]$ (b)
9	398210070	スプリング	1	1	1	1	1	1	
10	026100008	ワッシャ	1	1	1	1	1	1	
11	398180590	グリップ	1	1	1	1	1	1	
12	015100410	スクリュ	1	1	1	1	1	1	
13	031310620	ピン	2	2	2	2	2	2	
14	036800004	スナップリング	3	3	3	3	3	3	
16	312411120	ロッド	1	1	1	1	1	1	
17	S026100005	ワッシャ	1	1	1	1	1	1	
18	030102010	スプリットピン	1	1	1	1	1	1	
19	S398110230	ゴム	1	1	1	1	1	1	AUGUST, 1985
20	312700360	ストップワイヤ	1	1	1	1	1	1	
21	312500320	ブラケット; ストップワイヤ	1	1	1	1	1	1	
23	312500330	ブラケット; ストップワイヤ	1	1	1	1	1	1	
24	S011150610	ボルト	1	1	1	1	1	1	
26	125330070	セットピース	1	1	1	1	1	1	
27	S011100406	ボルト	1	1	1	1	1	1	
28	S026100006	ワッシャ	1	1	1	1	1	1	
29	S030102015	スプリットピン	1	1	1	1	1	1	SEPTEMBER, 1985

バインダ - NO.

BINDER NO.

1 SP3006

改訂番号 年月

SUPPLEMENT NO.

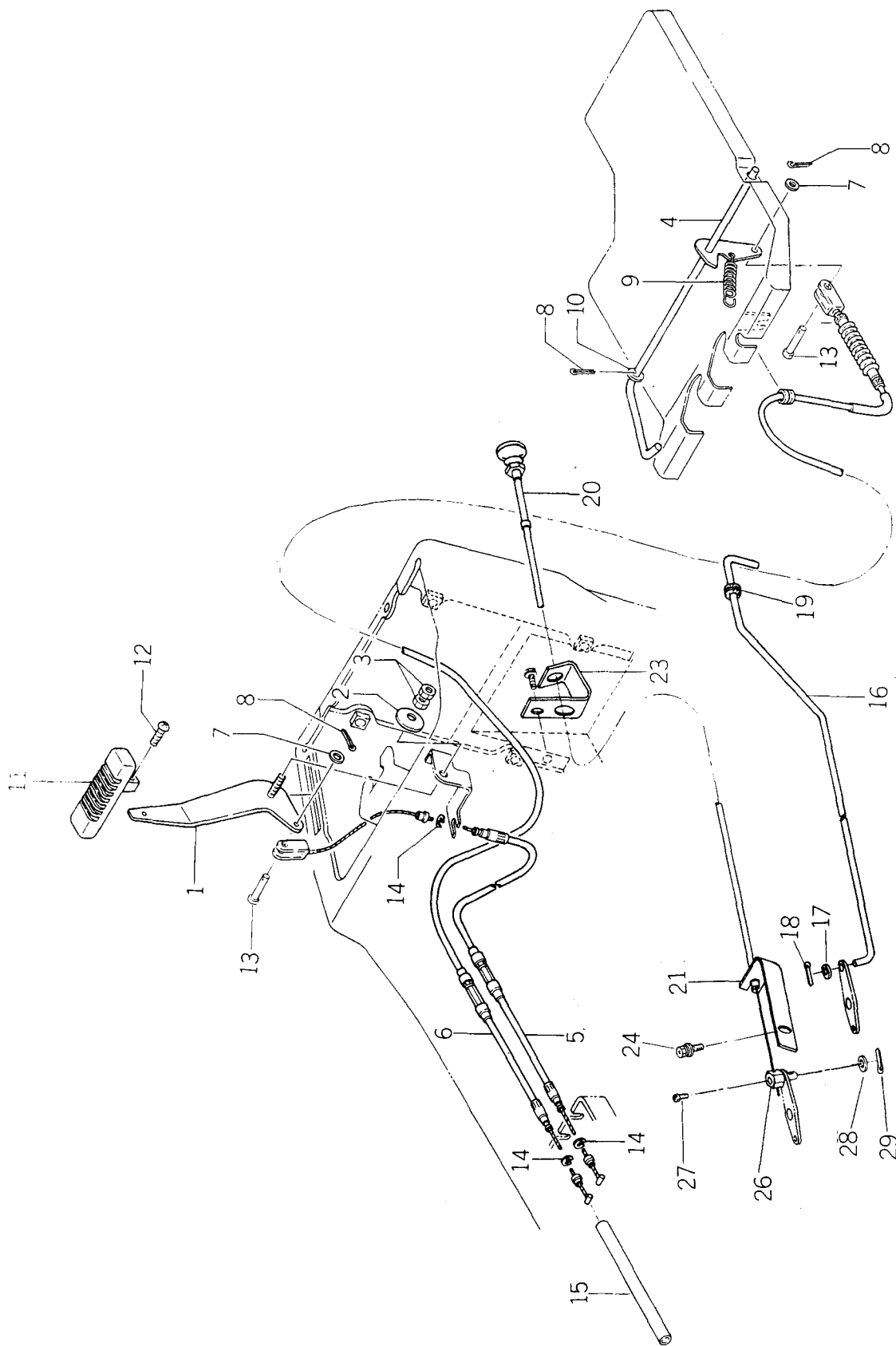
No.7 - 1986年, 8月

No.7 - AUGUST, 1986



アクセル
38A. ACCEL

SP1400 10001~ SP1840 11001~
SP1440 10001~ SP2100 11001~
SP1800 11001~ SP2140 11001~



バインダ- NO.
BINDER NO.
ISP3006

(1-163)

改訂番号年月
SUPPLEMENT NO.

アクセセル 38A. ACCEL

管理コード

SP1400 1000J~ SP1840 11001~
 SP1440 1000J~ SP2100 11001~
 SP1800 1100J~ SP2140 11001~

見出番号 REF. NO.	コード番号 CODE NO.	部 品 名 稱 PART NAME		個 数 Q'ty					注 文 単 位 Min.Q'ty	備 考 REMARKS					
		(a)	(b)	SP	SP	SP	SP	2100			1840	1440	1800		
	SP1400	~	10001~												
	SP1440	~	10001~												
	SP1800	~	11001~												
	SP1840	~11073	11074~												
	SP2100	~11002	11003~												
	SP2140	~11005	11006~												

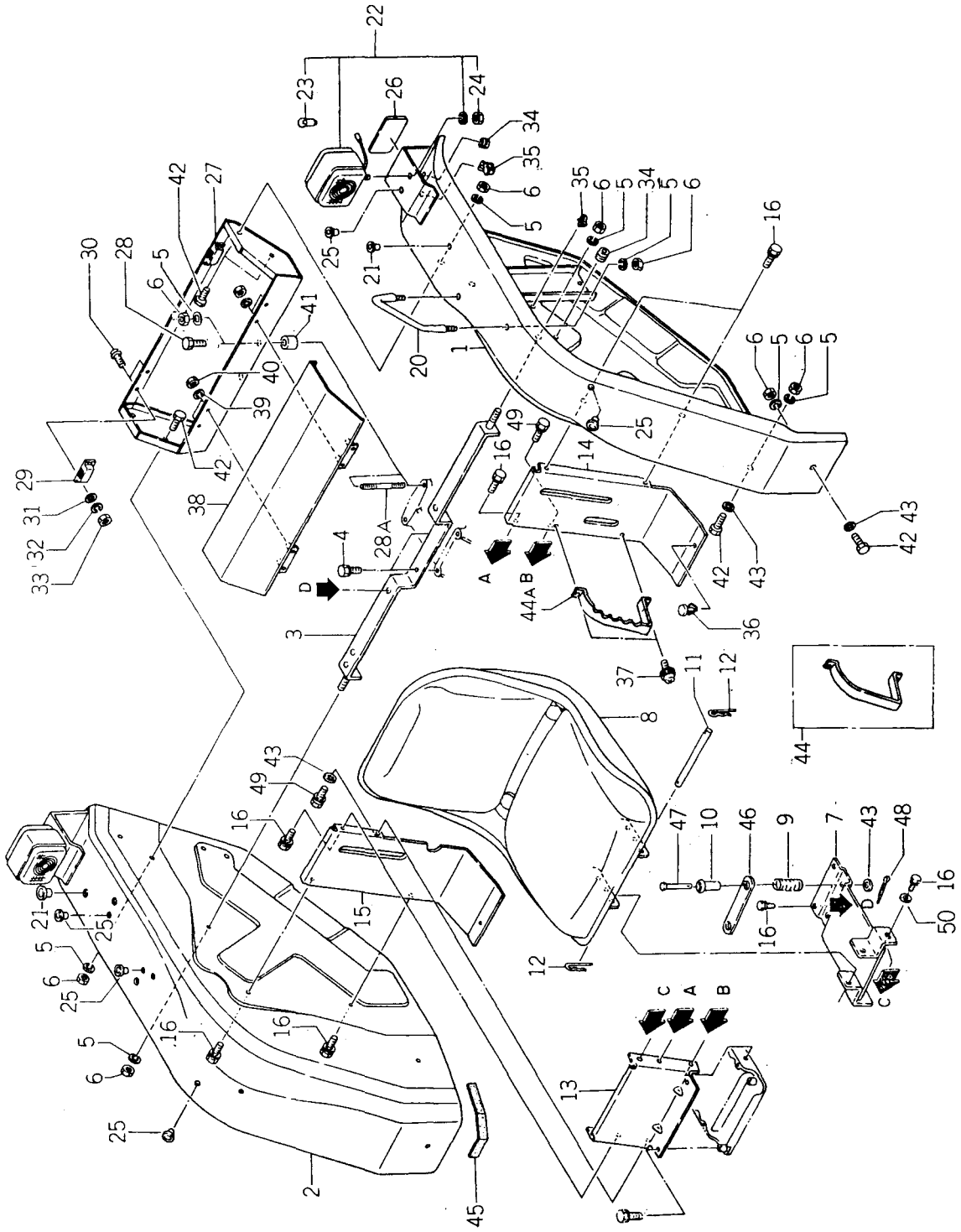
バインダー NO.
 BINDER NO.
 I S P 3 0 0 6

改訂番号年月
 SUPPLEMENT NO.



39. フェンダ シート
FENDERS, SEAT

SP1800 ~11000
SP1840 ~11000



バインダ - NO.
BINDER NO.
I SP 3 0 0 6

(1 - 165)

改訂番号	年月
SUPPLEMENT NO.	



39. フェンダ シート
FENDERS, SEAT

SP1800 ~11000
SP1840 ~11000

管理コード

見出 番号 REF.NO.	コード番号 CODE NO.	部 品 名 称		個	数	Q'ty	注 文 単 位 Min.Q'ty	備 考 REMARKS
		PART	NAME					
1	355101351	フェンダ; L	FENDER; L:H	1			1	⌀
1	355101431	フェンダ; L	FENDER; L:H	1			1	⌀
2	355101341	フェンダ; R	FENDER; R:H	1			1	
2	355101420	フェンダ; R	FENDER; R:H	1			1	
3	355301040	フェンダブラケット	FENDER BRACKET	1			1	
4	S011300820	ボルト	BOLT	4			4	
5	S027100008	スプリングワッシャ	SPRING WASHER	14(16)			14(16)	
6	S020100008	ナット	NUT	14(16)			14(16)	
7	355750670	シートダイ	BRACKET	1			1	
8	355700340	シート	SEAT	1			1	(a)
8	355700350	シート	SEAT	1			1	(b)
9	398212420	スプリング	SPRING	2			2	(a)
9	398212430	スプリング	SPRING	2			2	(b)
10	398113350	ゴム	RUBBER	2			2	
11	355770510	バー	BAR	1			1	
12	031100010	スナップピン	SNAP PIN	2			2	
13	355750660	シートダイ	BRACKET	1			1	
14	350750721	カバー; L	COVER; L:H	1			1	
15	350750730	カバー; R	COVER; R:H	1			1	
16	S011300816	ボルト	BOLT	10			10	
20	398180060	グリップ	GRIP	2			2	
☆21	398460060	メクラセン	BLANK PLUG	2			2	
☆22	385100660	ランプ ASS'Y	LAMP ASS'Y	2			2	
☆23	385120050	バルブ; 12V 20 W	BULB; 12V 20 W	2			2	
☆24	S020200010	ナット	NUT	2			2	
25	398460320	メクラセン	BLANK PLUG	6(4)			6(4)	
☆26	385150070	レフレクタ	REFLECTOR	2			2	
27	395650120	ツールボックス	TOOL BOX	1			1	
28	S011300835	ボルト	BOLT	2			2	(c)
28A	012200830	スタットボルト	STUD BOLT	2			2	(d)

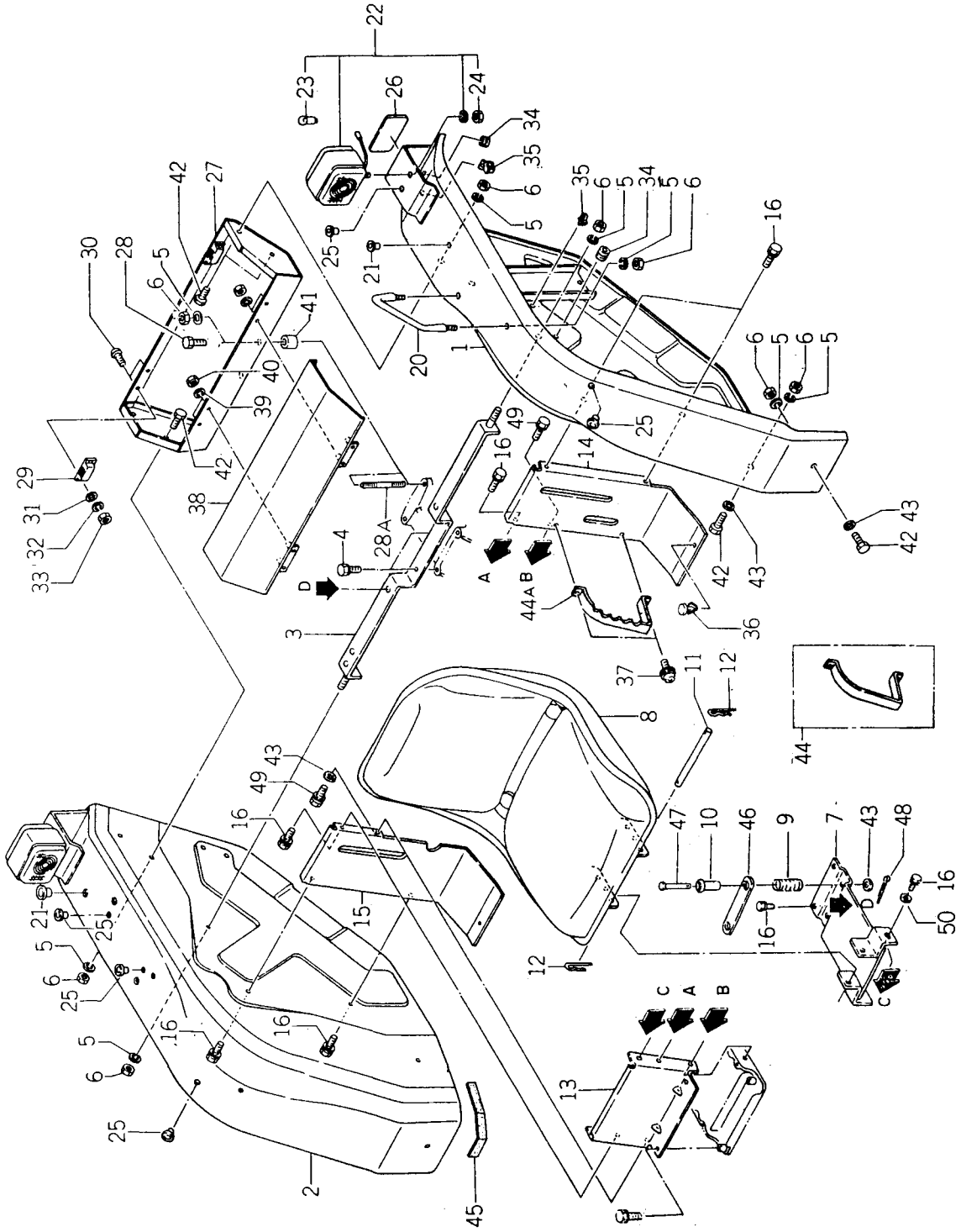
バインダー
BINDER NO.
I SP3006

改訂番号 年月
SUPPLEMENT NO.



SP1800 ~11000
 SP1840 ~11000

39. フェンダ シート
 FENDERS, SEAT



バインダ- NO. BINDER NO.
ISP3006

改訂番号 年月
SUPPLEMENT NO.



39. フェンダシート
FENDERS, SEAT

SP1800 ~11000
SP1840 ~11000

管理コード

見出番号 REF.NO.	コード番号 CODE NO.	部品名 PART NAME	SP 1800	SP 1840	個数 Q'ty	注文単位 Min.Q'ty	備考 REMARKS																
								個	個														
29	398330250	ファスナ	2	2		5																	
30	015100310	スクリュ	4	4		10																	
31	026100003	ワッシャ	4	4		10																	
32	027100003	スプリングワッシャ	4	4		10																	
33	020100003	ナット	4	4		10																	
34	398112670	ゴム	4	4		10																	
35	399111250	クランプ	4	4		5																	
36	398340240	クリップ	2	2		5																	
37	015150816	スクリュ	2	2		10																	
38	350750690	カバー	1	1		1																	
39	S027100004	スプリングワッシャ	4	4		10																	
40	S020100004	ナット	4	4		10																	
41	399232390	カラー	2	2		1																	
42	S010100816	ボルト	8	8		10																	
43	S026100008	ワッシャ	8	8		10																	
44	324180271	レバーガイド	2	2		1	(a)																
44A	324180272	レバーガイド	2	2		1	(b)																
45	398113190	ゴム	2	2		1																	
46	399564680	プレート	1	1		1																	
47	031310870	ヒラアタマピン	2	2		5																	
48	S030102015	スプリットピン	2	2		10																	
49	011300825	ボルト	2	2		10																	
50	026109010	ワッシャ	2	2		10																	
			<table border="1"> <tr> <td>SP1800</td> <td>(a)</td> <td>(b)</td> <td>(c)</td> <td>(d)</td> </tr> <tr> <td></td> <td>~10014</td> <td>10015~</td> <td>~10036</td> <td>10037~</td> </tr> <tr> <td>SP1840</td> <td>~10073</td> <td>10074~</td> <td>~10261</td> <td>10262~</td> </tr> </table>		SP1800	(a)	(b)	(c)	(d)		~10014	10015~	~10036	10037~	SP1840	~10073	10074~	~10261	10262~				
SP1800	(a)	(b)	(c)	(d)																			
	~10014	10015~	~10036	10037~																			
SP1840	~10073	10074~	~10261	10262~																			

☆ フランス仕様不要部品
() フランス仕様個数

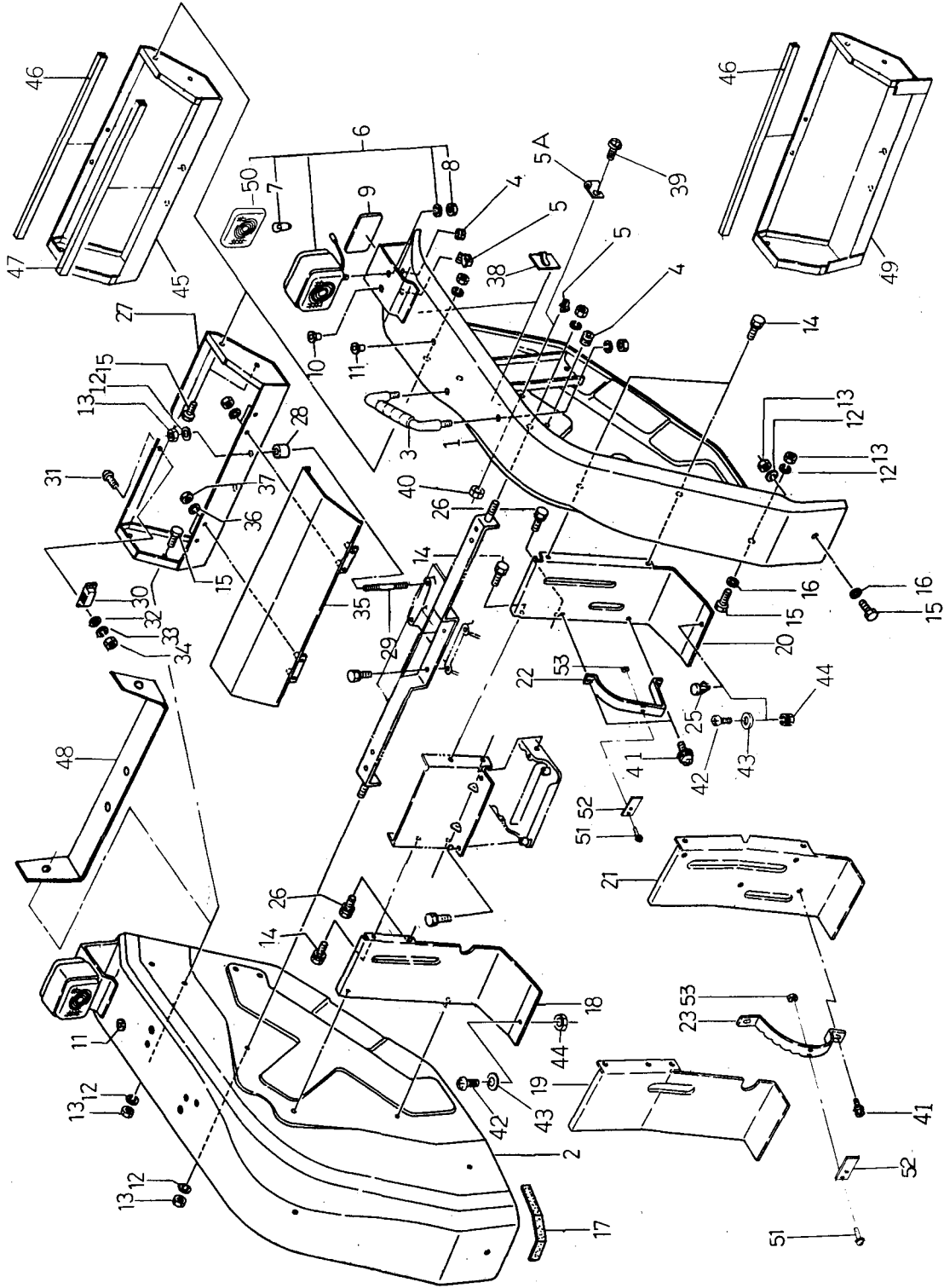
バインダー NO.
BINDER NO.
I SP3006

改訂番号 年月
SUPPLEMENT NO.



39A. フェンダ
FENDERS

SP1400 11001 ~ SP1840 11001 ~
 SP1440 11001 ~ SP2100 11001 ~
 SP1800 11001 ~ SP2140 11001 ~



バインダー
BINDER NO.
ISP3006

(1 - 169)

改訂番号年月 No.7 - 1986年, 8月
 SUPPLEMENT NO. No.7 - AUGUST, 1986



フェンダ 39A. FENDERS

SP1400 11001 ~ SP1840 11001 ~
 SP1440 11001 ~ SP2100 11001 ~
 SP1800 11001 ~ SP2140 11001 ~

管理コード

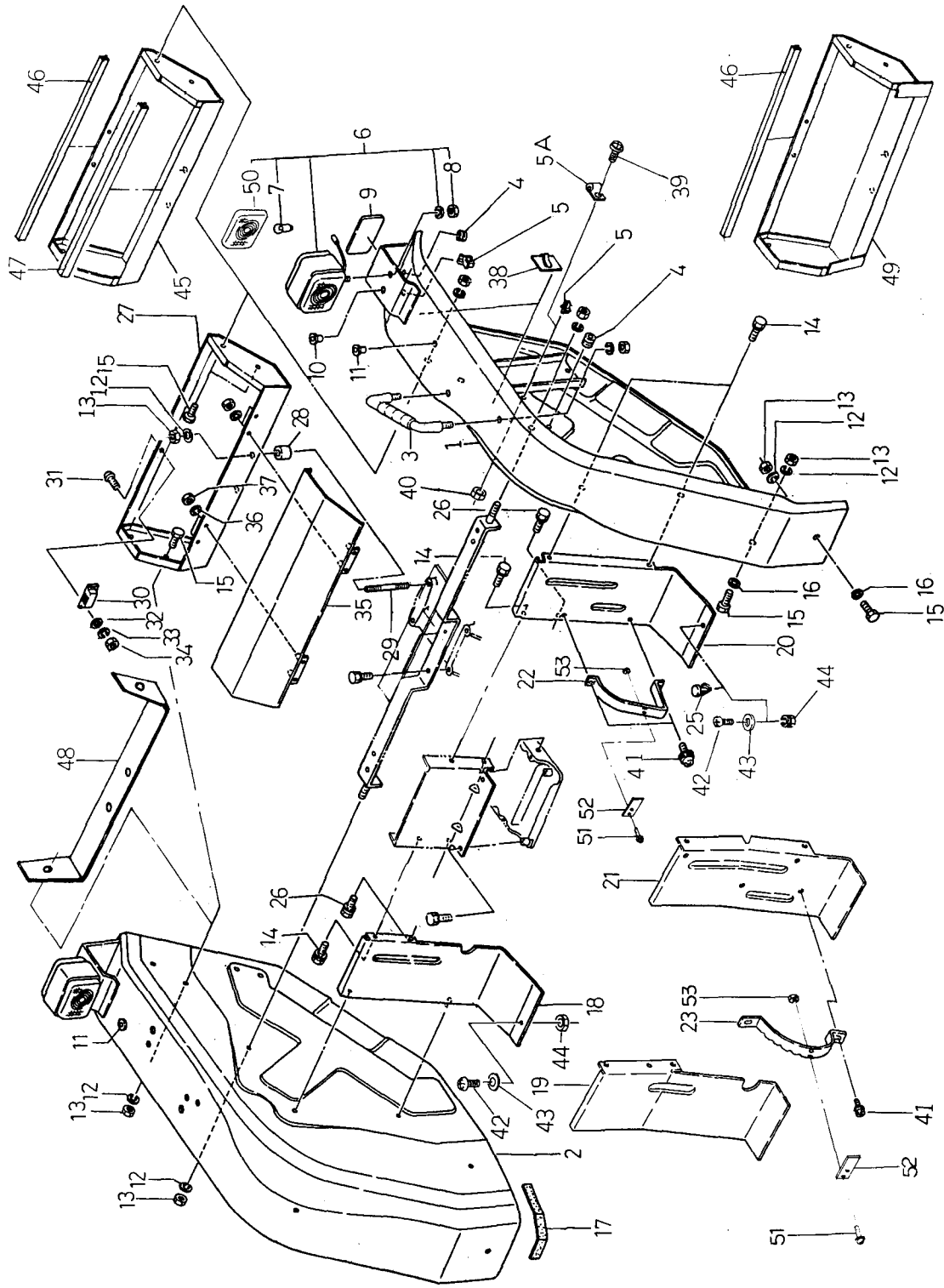
見出番号 REF. NO	コード番号 CODE NO.	部品名 PART NAME	個						注文単位 Min. Qty	備考 REMARKS
			SP 1400	SP 1440	SP 1800	SP 1840	SP 2100	SP 2140		
1	355101431	フェンダ; L	1	1	1	1	1	1		
2	355101420	フェンダ; R	1	1	1	1	1	1		
3	398180670	グリップ	2	2	2	2	2	2		
4	398112670	ゴム	4	4	4	4	4	4		
4	398110240	ゴム	4	4	4	4	4	4		
5	399111250	クランプ	4	4	4	4	4	4		
5	399111250	クランプ	2	2	2	2	2	2		
5A	399111880	クランプ	2	2	2	2	2	2		
6	385100660	ランプ ASS'Y	2	2	2	2	2	2		
7	385120050	バルブ; 12V 20W	2	2	2	2	2	2		Feb., 1986
8	020200010	ナット	2	2	2	2	2	2		(a) } (b) } (b) } } Unnecessary Parts for } FRANCE & } PORTUGAL
9	385150070	リアレクタ	2	2	2	2	2	2		
10	398460320	メクラセン	2	2	2	2	2	2		
11	398460060	メクラセン	2	2	2	2	2	2		
12	027100008	スプリングワッシャー	14	14	14	14	14	14		
13	020100008	ナット	14	14	14	14	14	14		
14	011300816	ボルト	14	14	14	14	14	14		
15	010100816	ボルト	10	10	10	10	10	10		
16	026100008	ワッシャー	8	8	8	8	8	8		
17	398113190	ゴム	8	8	8	8	8	8		
18	350750730	カバー; R	2	2	2	2	2	2		
19	350750750	カバー; R	1	1	1	1	1	1		
20	350750721	カバー; L	1	1	1	1	1	1		
21	350750760	カバー; L	1	1	1	1	1	1		
21	350751650	カバー; L	1	1	1	1	1	1		
22	324180500	レバーガイド	1	1	1	1	1	1		
22	324180750	レバーガイド	1	1	1	1	1	1		
22	324180600	レバーガイド	1	1	1	1	1	1		
23	324180550	レバーガイド	1	1	1	1	1	1		
23	324180650	レバーガイド	1	1	1	1	1	1		

バインダー BINDER NO. ISP3006	改訂番号 SUPPLEMENT NO.	年月 No.7 - 1986年, 8月 No.7 - AUGUST, 1986
--------------------------------	------------------------	---



39A. フェンダ
FENDERS

SP1400 10001 ~ SP1840 11001 ~
 SP1440 10001 ~ SP2100 11001 ~
 SP1800 11001 ~ SP2140 11001 ~



バインダー NO. BINDER NO.	1 SP3006
-------------------------	----------

(1 - 171)

改訂番号 SUPPLEMENT NO.	年月 No.7 - AUGUST, 1986	年月 No.7 - 1986年, 8月
------------------------	---------------------------	------------------------



フェンダ
FENDERS

39A.

SP1400 10001~ SP1840 11001~
SP1440 10001~ SP2100 11001~
SP1800 11001~ SP2140 11001~

管理コード

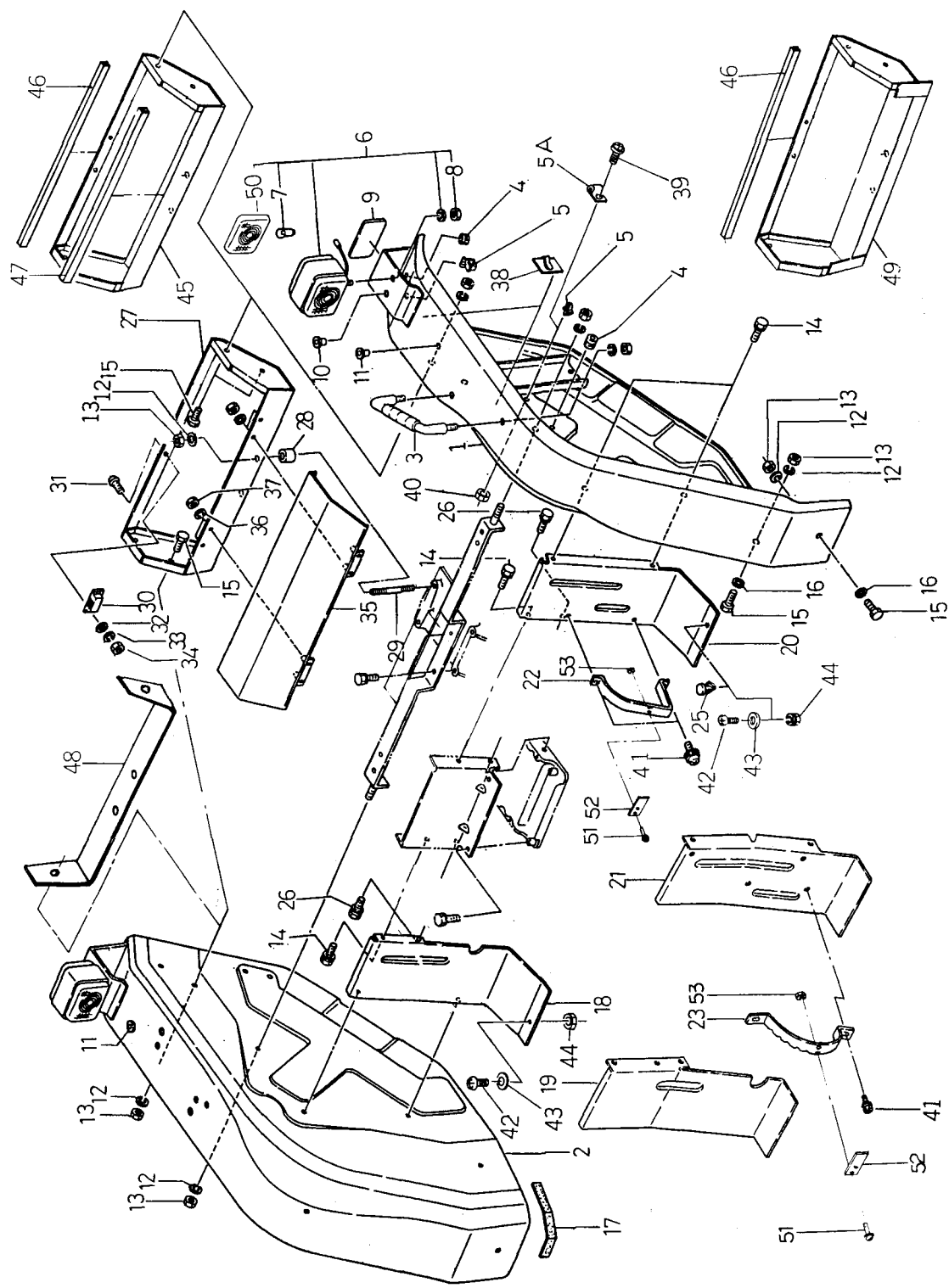
見出 番号 REF.NO.	コード番号 CODE NO.	部 品 名 PART NAME	個 数 Q'ty					注 文 単 位 Min.Q'ty	備 考 REMARKS
			SP 1400	SP 1440	SP 1800	SP 1840	SP 2100		
23	324180700	レバーガイド	2	2	2	2	1	(f)	
25	398340240	クリップ	2	2	2	2	2	(c)	
26	011300825	ボルト	2	2	2	2	2		
27	395650122	ツールボックス	1	1	1	1	1		
28	399232390	カラー	2	2	2	2	2		
28	399232690	カラー	2	2	2	2	2		
29	012200830	スタッドボルト	2	2	2	2	2		
29	012109121	スタッドボルト	2	2	2	2	2		
30	398330250	ファスナ	1	1	1	1	1		
31	015100310	スクリュ	2	2	2	2	2		
32	036100003	ワッシャ	2	2	2	2	2	Unnecessary Parts for FRANCE W.GERMANY& EGYPT	
33	027100003	スプリングワッシャ	2	2	2	2	2		
34	020100003	ナット	2	2	2	2	2		
35	350750691	カバー	1	1	1	1	1		
36	027100004	スプリングワッシャ	4	4	4	4	4	(b)	
37	020100004	ナット	4	4	4	4	4	(b)	
38	399110660	クランプ	4	4	4	4	4	(b)	
39	015100410	スクリュ	2	2	2	2	2	(d)	
40	021300004	ナット	2	2	2	2	2	(d)	
41	015150816	スクリュ	2	2	2	2	2	(d)	
42	015100616	スクリュ	2	2	2	2	2	} EXC.FRANCE, W.GERMANY & EGYPT	
43	026100006	ワッシャ	2	2	2	2	2		
44	021300006	ナット	2	2	2	2	2		
45	395650450	ツールボックス	1	1	1	1	1	(e) EXC.EGYPT	
46	312430120	サポータ	1	1	1	1	1		
47	312430130	サポータ	1	1	1	1	1		
48	355301850	フェンダブラケット	1	1	1	1	1		
49	395650500	ツールボックス	1	1	1	1	1		
50	385110390	レンズ	1	1	1	1	1		
51	015140410	スクリュ	1	1	1	1	1		

バインダー BINDER NO.	改訂番号 SUPPLEMENT NO.	年月 No.7-1986年, 8月
ISP3006	No.7-AUGUST, 1986	



39A. フェンダ
FENDERS

SP1400 10001 ~ SP1840 11001 ~
 SP1440 10001 ~ SP2100 11001 ~
 SP1800 11001 ~ SP2140 11001 ~



バインダー BINDER NO.	NO.
ISP3006	

改訂番号 SUPPLEMENT NO.	年月 No.7	年 1986	月 8
No.7 - AUGUST, 1986			



39A. フェンダ
FENDERS

SP1400 10001~ SP1840 11001~
 SP1440 10001~ SP2100 11001~
 SP1800 11001~ SP2140 11001~

管理コード

見出番号 REF. NO.	コード番号 CODE NO.	部品名 PART NAME	個数 Q'ty						注文単位 Min. Q'ty	備考 REMARKS
			SP 1400	SP 1440	SP 1800	SP 1840	SP 2100	SP 2140		
52	324180420	プレート; ストップパ	1	1	1	1	1	1	}(f)	
53	020100004	ナット	1	1	1	1	1	1		
			(a)	(b)	(c)	(d)	(e)	(f)		
	SP1400	10001~		10001~		10001~		10027~		
	SP1440	10001~		10001~		10001~		10046~		
	SP1800	11001~		11001~		11001~				
	SP1840	~11046		11047~	~11103	11104~	~11103	11252~		
	SP2100	11001~		11001~	~11003	11004~		11010~		
	SP2140	~11003		11004~	~11005	11006~		11025~		

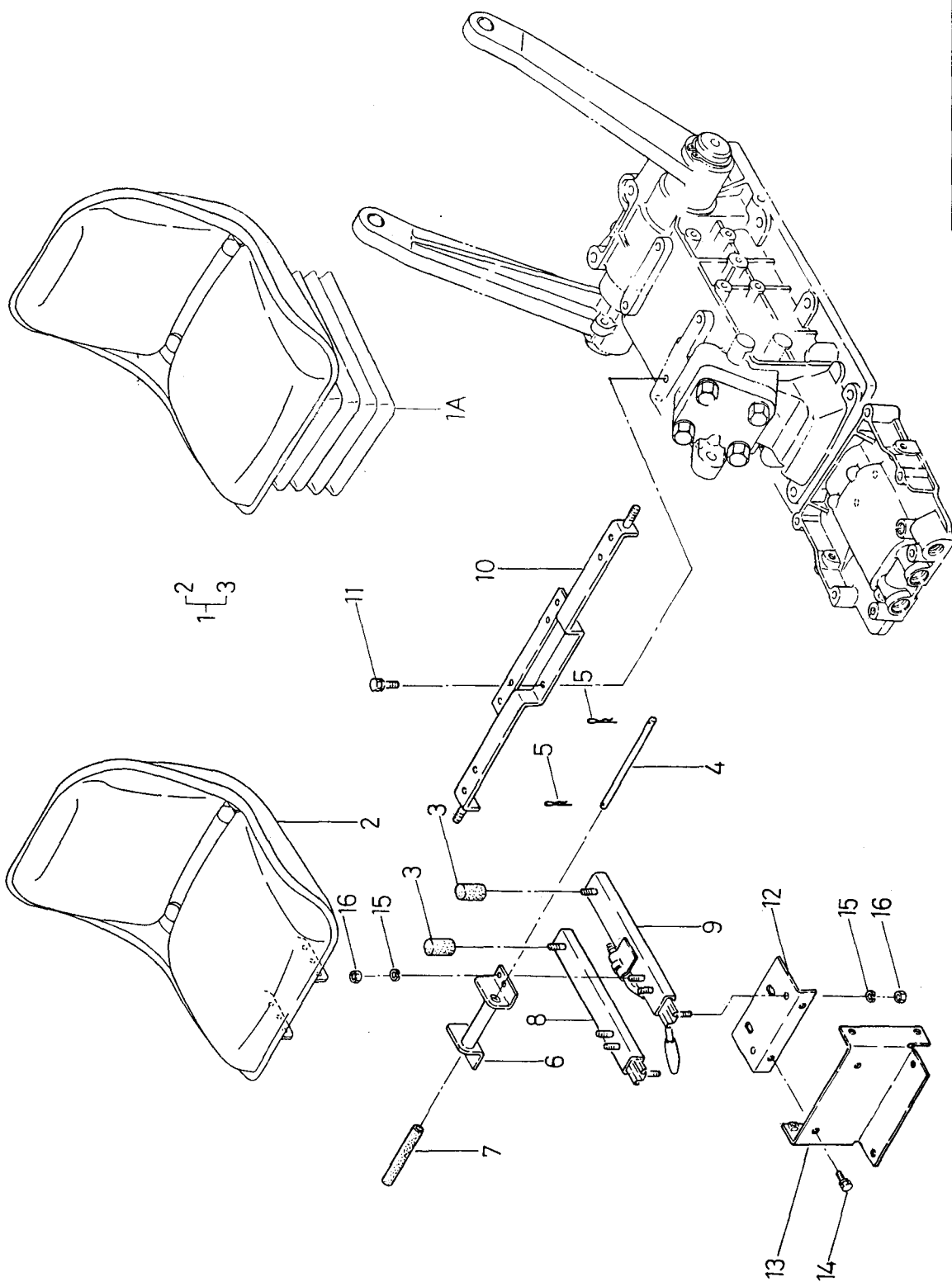
バインダー
BINDER NO.
ISP3006

改訂番号 年月 No.7 - 1986年, 8月
 SUPPLEMENT NO. No.7 - AUGUST, 1986



シート
39B. SEAT

SP1400 10001~ 11001~
 SP1440 10001~ 11001~
 SP1800 11001~ 11001~



バインダー BINDER	NO. NO.
ISP3006	

改訂番号 SUPPLEMENT NO.	年月 No.6 - FEBRUARY, 1986
1986年2月 No.6 - FEBRUARY, 1986	



シート
39B. SEAT

SP1400 10001~ SP1840 11001~
SP1440 10001~ SP2100 11001~
SP1800 11001~ SP2140 11001~

管理コード

見出番号 REF. NO.	コード番号 CODE NO.	部品名 PART NAME	個数 Qty								注文単位 Min. Qty	備考 REMARKS	
			SP 1400	SP 1440	SP 1800	SP 1840	SP 2100	SP 2140	SP	SP			
#1	355070120	シート ASS'Y	1	1	1	1	1	1	1	1	1		
#1	355070090	シート ASS'Y			1			1					
1A	355070130	シート ASS'Y			1			1					
#2	355700360	シート	1	1	1	1	1	1	1	1	1		
#3	355740153	クッションゴム	2	2	2	2	2	2	2	2	2		
#4	355770510	バー	1	1	1	1	1	1	1	1	1		
#5	031100010	スナップピン	2	2	2	2	2	2	2	2	2		
#6	355750620	シートダイ	1	1	1	1	1	1	1	1	1		
#7	398113300	ゴム	1	1	1	1	1	1	1	1	1		
#8	355750650	シートダイ; R	1	1	1	1	1	1	1	1	1		EXC. FRANCE & W. GERMANY
#9	355750640	シートダイ; L	1	1	1	1	1	1	1	1	1		
10	355301650	フェンダブラケット	1	1	1	1	1	1	1	1	1		
10	355301651	フェンダブラケット	1	1	1	1	1	1	1	1	1		
10	355301652	フェンダブラケット	1	1	1	1	1	1	1	1	1		
10	355301450	フェンダブラケット	1	1	1	1	1	1	1	1	1		
10	355301451	フェンダブラケット	1	1	1	1	1	1	1	1	1		
10	355301452	フェンダブラケット	1	1	1	1	1	1	1	1	1		
10	355301453	フェンダブラケット	1	1	1	1	1	1	1	1	1		
11	011300820	ボルト	2	2	2	2	2	2	2	2	2		
12	355750950	シートダイ; ウエ	1	1	1	1	1	1	1	1	1		
12	355751150	シートダイ; ウエ	1	1	1	1	1	1	1	1	1		
12	355750630	シートダイ; ウエ											
12	355751200	シートダイ; ウエ											
13	355750900	シートダイ	1	1	1	1	1	1	1	1	1		
13	355750800	シートダイ	1	1	1	1	1	1	1	1	1		
14	011300816	ボルト	2	2	2	2	2	2	2	2	2		
#15	027100008	スプリングワッシャー	8	8	8	8	8	8	8	8	8		
#16	020100008	ナット	8	8	8	8	8	8	8	8	8		

..... フランス, 西ドイツ仕様不要部品..... Unnecessary parts for FRANCE & W. GERMANY

ハイランダー
BINDER NO.
1 SP3006

(1 -- 176)

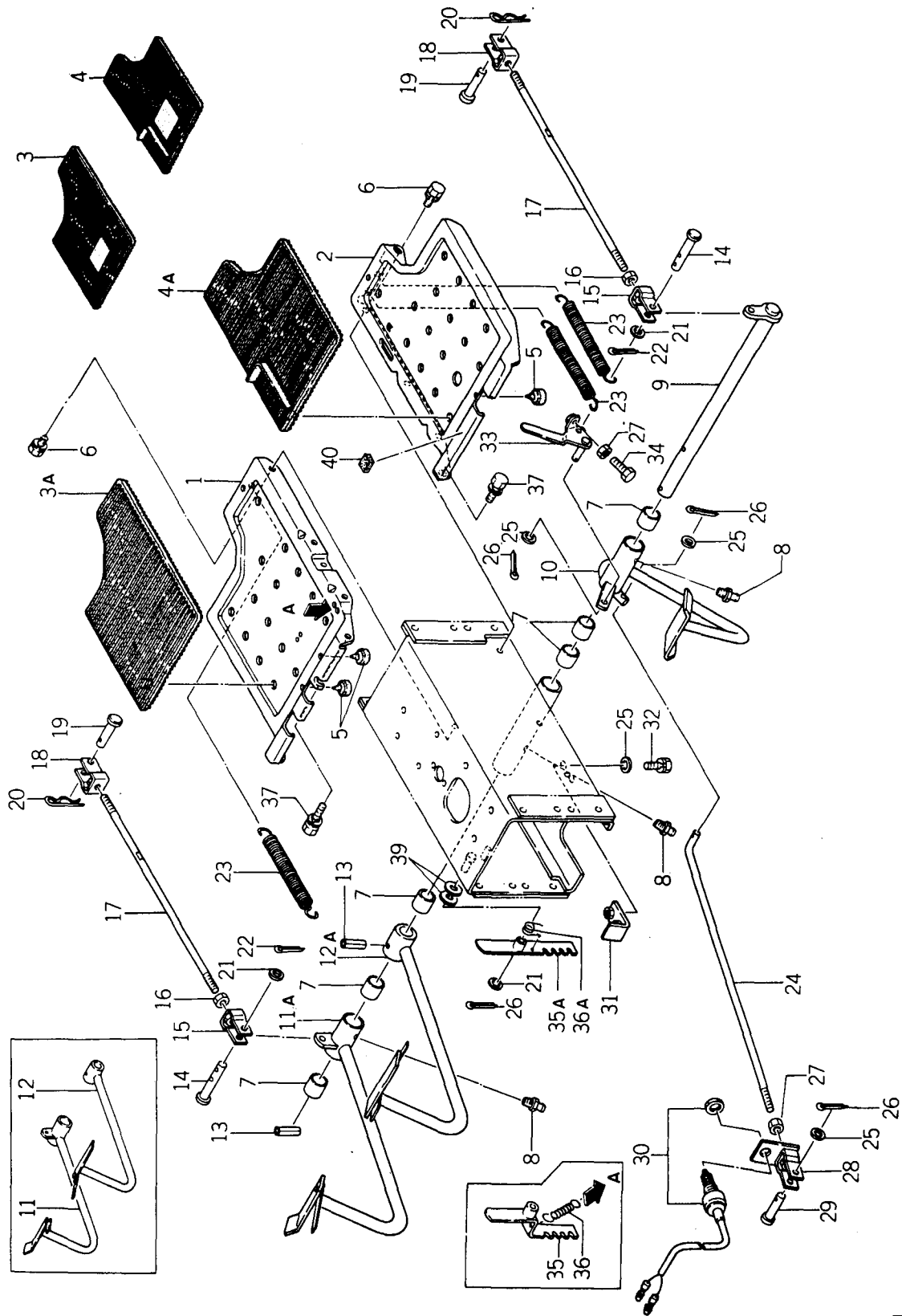
改訂番号 年月
SUPPLEMENT NO.

No.7 - 1986年, 8月
No.7 - AUGUST, 1986



ペダル, ステップ
40. PEDALS, STEPS

SP1800 ~11000
SP1840 ~11000



バインダー
BINDER NO.
ISP3006

(1-177)

改訂番号	年月
SUPPLEMENT NO.	



40. ペダル, ステップ
PEDALS, STEPS

SP1800 ~11000
SP1840 ~11000

管理コード

見出 番号 REF.NO.	コード番号 CODE NO.	部 品 名 称		個 数 Q'ty	注 文 単 位 Min.Q'ty	備 考 REMARKS
		PART	NAME			
1	355600501	ステップ; R	STEP; R.H	1	1	
2	355610870	ステップ; L	STEP; L.H	1	1	
3	398112910	ゴムマット; R	RUBBER; R.H	1	1	(c)
3A	398113430	ゴムマット; R	RUBBER; R.H	1	1	(d) AUGUST, 1984
4	398112920	ゴムマット; L	RUBBER; L.H	1	1	(c)
4A	398113440	ゴムマット; L	RUBBER; L.H	1	1	(d) AUGUST, 1984
5	398110110	ゴム	RUBBER	3	3	
6	S011300816	ボルト	BOLT	6	6	
7	S398510070	ブッシュ	BUSH	6	6	
8	S060610000	グリスニップル	GREASE NIPPLE	3	3	
9	358200280	ペダルシャフト	PEDAL SHAFT	1	1	
10	358101040	ペダル; クラッチ	PEDAL; CLUTCH	1	1	
11	358101050	ペダル; ブレーキR	PEDAL; BRAKE R.H	1	1	(a)
11A	358101170	ペダル; ブレーキR	PEDAL; BRAKE R.H	1	1	(b)
12	358101060	ペダル; ブレーキL	PEDAL; BRAKE L.H	1	1	(a)
12A	358101160	ペダル; ブレーキL	PEDAL; BRAKE L.H	1	1	(b)
13	S030300635	スプリングピン	SPRING PIN	2	2	
14	S399610240	ピン	PIN	2	2	
15	S358550010	フォークジョイント; R	FORK JOINT; R.H	2	2	
16	S020100010	ナット	NUT	2	2	
17	358510600	ロッド; ブレーキ	ROD; BRAKE	2	2	
18	S358550020	フォークジョイント; L	FORK JOINT; L.H	2	2	
19	S031311020	ヒラアタマピン	PIN	2	2	
20	S031100010	スナップピン	SNAP PIN	2	2	
21	S026100010	ワッシャー	WASHER	3	3	
22	S030103025	スプリットピン	SPLIT PIN	2	2	
23	398210290	スプリング	SPRING	3	3	
24	358510590	ロッド; クラッチ	ROD; CLUTCH	1	1	
25	S026100008	ワッシャー	WASHER	5	5	
26	S030102020	スプリットピン	SPLIT PIN	3	3	

バインダー NO.
BINDER NO.
ISP3006

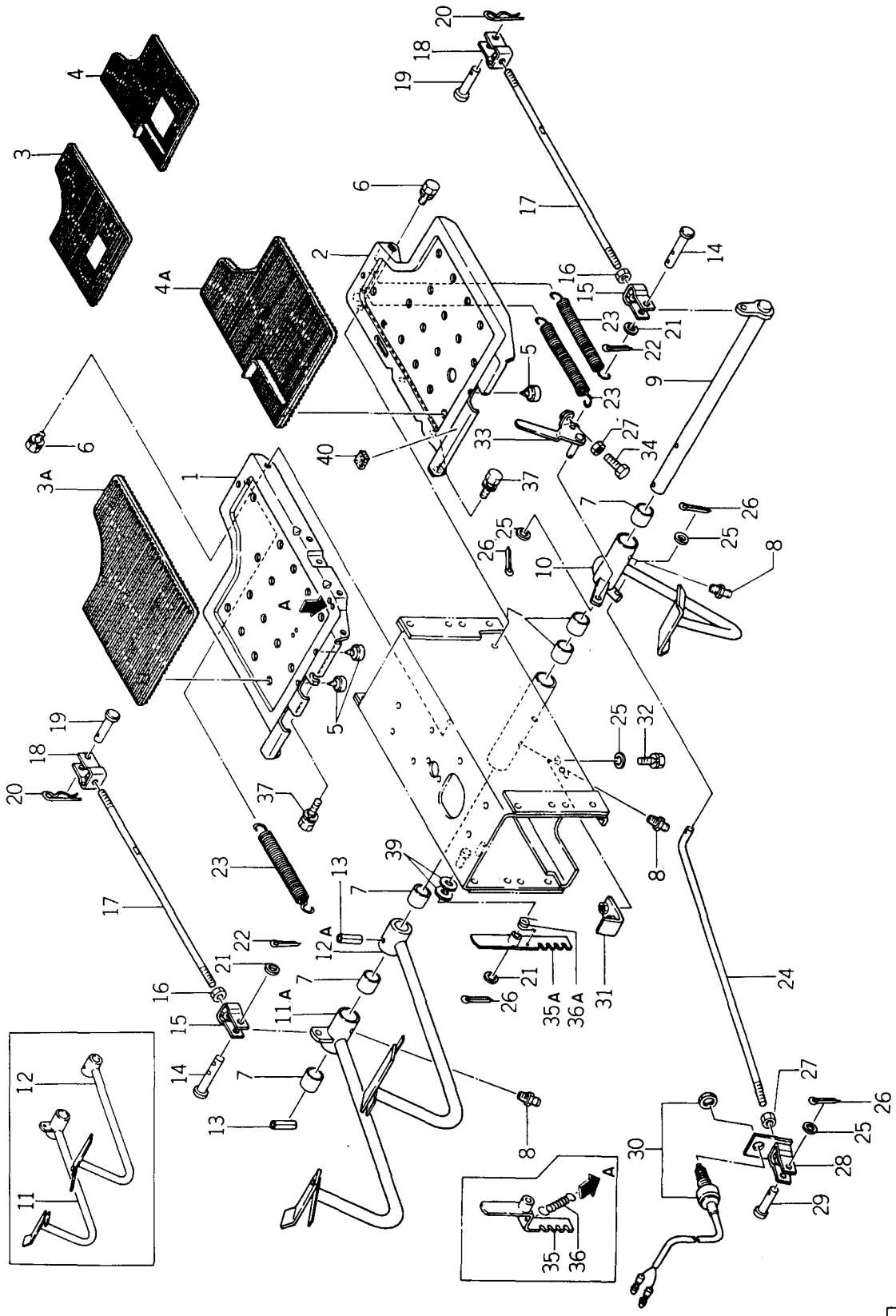
(1-178)

改訂番号年月
SUPPLEMENT NO.



ペダル, ステップ
PEDALS, STEPS

SP1800 ~11000
SP1840 ~11000



バインダー
NO.
BINDER NO.
I SP 3 0 0 6

(1 - 179)

改訂番号 年月
SUPPLEMENT NO.



40. ペダル, ステップ
PEDALS, STEPS

SP1800 ~11000
SP1840 ~11000

管理コード

見出番号 REFNO	コード番号 CODE NO.	部品名 PART NAME	個数		注文単位 Min.Q'ty	備考 REMARKS
			SP 1800	SP 1840		
27	S 020100008	ナット	2	2	10	
28	358550130	フォークジョイント	1	1	1	
29	S 031310820	ヒラアタマピン	1	1	5	
30	385200890	スイッチ ASS'Y ; セーフティ	1	1	1	
31	385950160	ブラケット	1	1	1	
32	S 011300820	ボルト	2	2	10	
33	358300310	ロックレバー ; クラッチ	1	1	1	
34	S 010100835	ボルト	1	1	10	
35	358300070	ブレーキロック	1	1	1	
35A	358300080	ブレーキロック	1	1	1	全ネジ Full-Thread Screw (a) (b)
36	398210430	スプリング	1	1	1	(a)
36A	398212390	スプリング	1	1	1	(b)
37	S 011300825	ボルト	2	2	10	
38	030103025	スプリットピン	1	1	10	
39	S 026100012	ワッシャー	2	2	2	
40	398113310	ゴム	1	1	1	{ In case of FRAME ; 320550052

	(a)	(b)	(c)	(d)
SP1800	~10006	10007~	~10018	10019~
SP1840	~10032	10033~	~10156	10157~

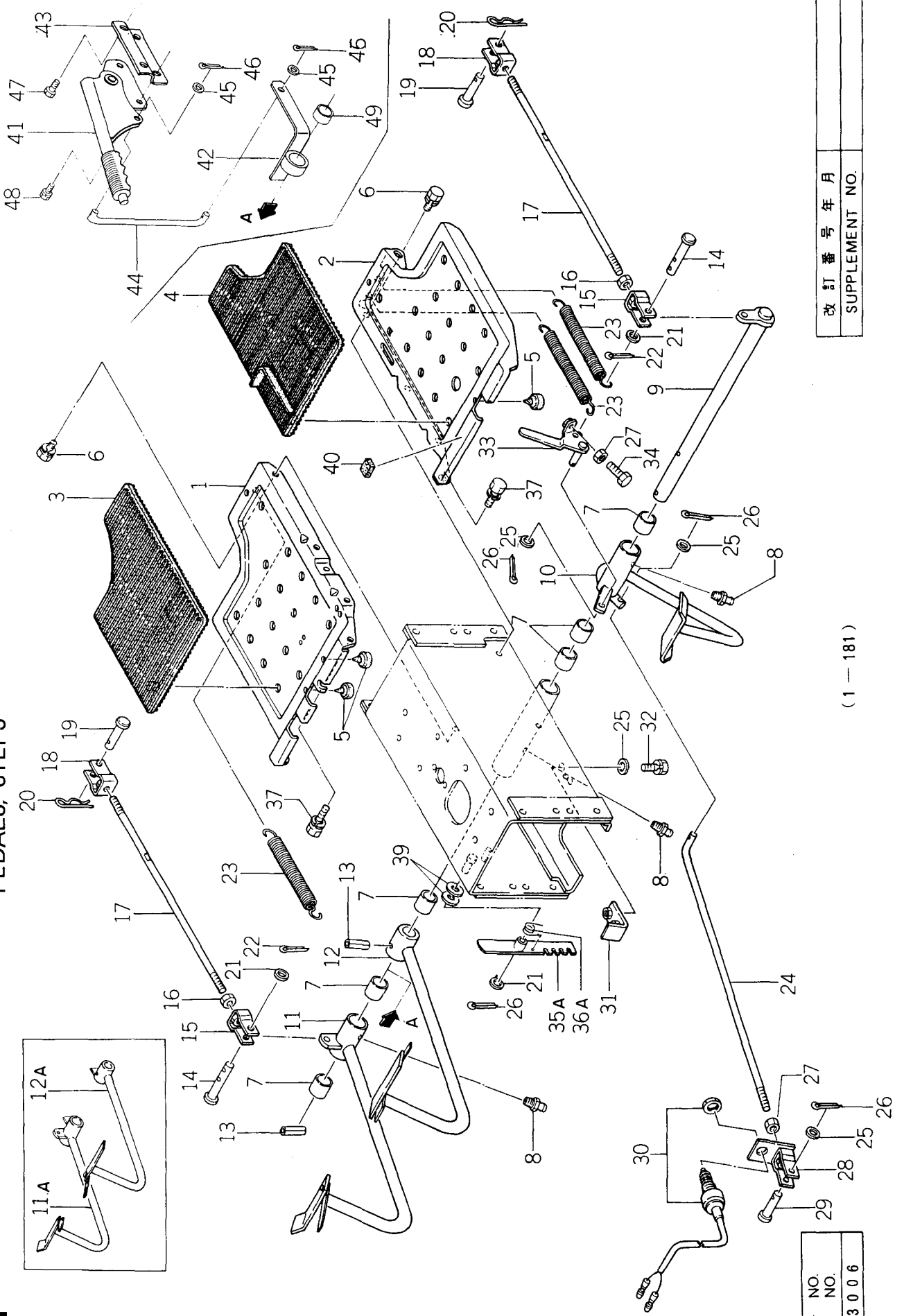
バインダー NO.
BINDER NO.
I SP 3 0 0 6

改訂番号 年月
SUPPLEMENT NO.



40A. ペダル, ステップ
PEDALS, STEPS

SP1400 10001~
SP1440 10001~
SP1800 11001~
SP1840 11001~
SP2100 11001~
SP2140 11001~



バインダー BINDER NO.
ISP3006

改訂番号 SUPPLEMENT NO.	年月
------------------------	----



ペダル, ステップ
40A. PEDALS, STEPS

SP1400 10001~ SP1840 11001~
SP1440 10001~ SP2100 11001~
SP1800 11001~ SP2140 11001~

管理コード

見出番号 REF.NO.	コード番号 CODE NO.	部 品 名 称 PART NAME	個					数 Qty		注 文 単 位 Min.Qty	備 考 REMARKS
			SP 1400	SP 1440	SP 1800	SP 1840	SP 2100	SP 2140			
1	355601350	ステップ; R	1	1	1	1	1	1			
1	355601750	ステップ; R	1	1	(1)	(1)	(1)	1			EXC.SWITZERLAND & W.GERMANY
1	355601050	ステップ; R						(1)			
1	355601800	ステップ; R									
2	355611300	ステップ; L	1	1	1	1	1	1			
2	355601000	ステップ; L									
3	398113430	ゴムマット; R	1	1	1	1	1	1			
3	398114900	ゴムマット; R	1	1	(1)	(1)	(1)	(1)			EXC.SWITZERLAND & W.GERMANY
4	398113440	ゴムマット; L	1	1	1	1	1	1			
5	398110110	ゴム	3	3	3	3	3	3			
6	011300816	ボルト	8	8	8	8	8	8			
7	398510070	ブッシュ	6	6	6	6	6	6			
8	060610000	グリスニップル	3	3	3	3	3	3			
9	358200280	ペダルシャフト	1	1	1	1	1	1			
10	358101600	ペダル; クラッチ	1	1	1	1	1	1			
11	358101700	ペダル; ブレーキ R	1	1	1	1	1	1			(b)
11	358101701	ペダル; ブレーキ R	1	1	1	1	1	1			(c)
11A	358101800	ペダル; ブレーキ R	1	1	(1)	(1)	(1)	(1)			EXC.SWITZERLAND & W.GERMANY
12	358101650	ペダル; ブレーキ L	1	1	1	1	1	1			
12	358101651	ペダル; ブレーキ L	1	1	1	1	1	1			
12	358101652	ペダル; ブレーキ L	1	1	1	1	1	1			
12A	358101750	ペダル; ブレーキ L	1	1	(1)	(1)	(1)	(1)			EXC.SWITZERLAND & W.GERMANY
13	030300635	スプリングピン	2	2	2	2	2	2			
14	399610240	ピン	2	2	2	2	2	2			
15	358550010	フォークジョイント; R	2	2	2	2	2	2			
16	020100010	ナット	2	2	2	2	2	2			(b)
17	358510600	ロッド; ブレーキ	2	2	2	2	2	2			(c)
17	358510601	ロッド; ブレーキ	2	2	2	2	2	2			(b)
17	358510670	ロッド; ブレーキ	2	2	2	2	2	2			(c)
17	358510671	ロッド; ブレーキ	2	2	2	2	2	2			(c)

バインダー
BINDER NO.

1SP3006

改訂番号 年月

No.7 - 1986年, 8月

SUPPLEMENT NO.

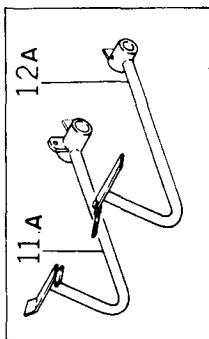
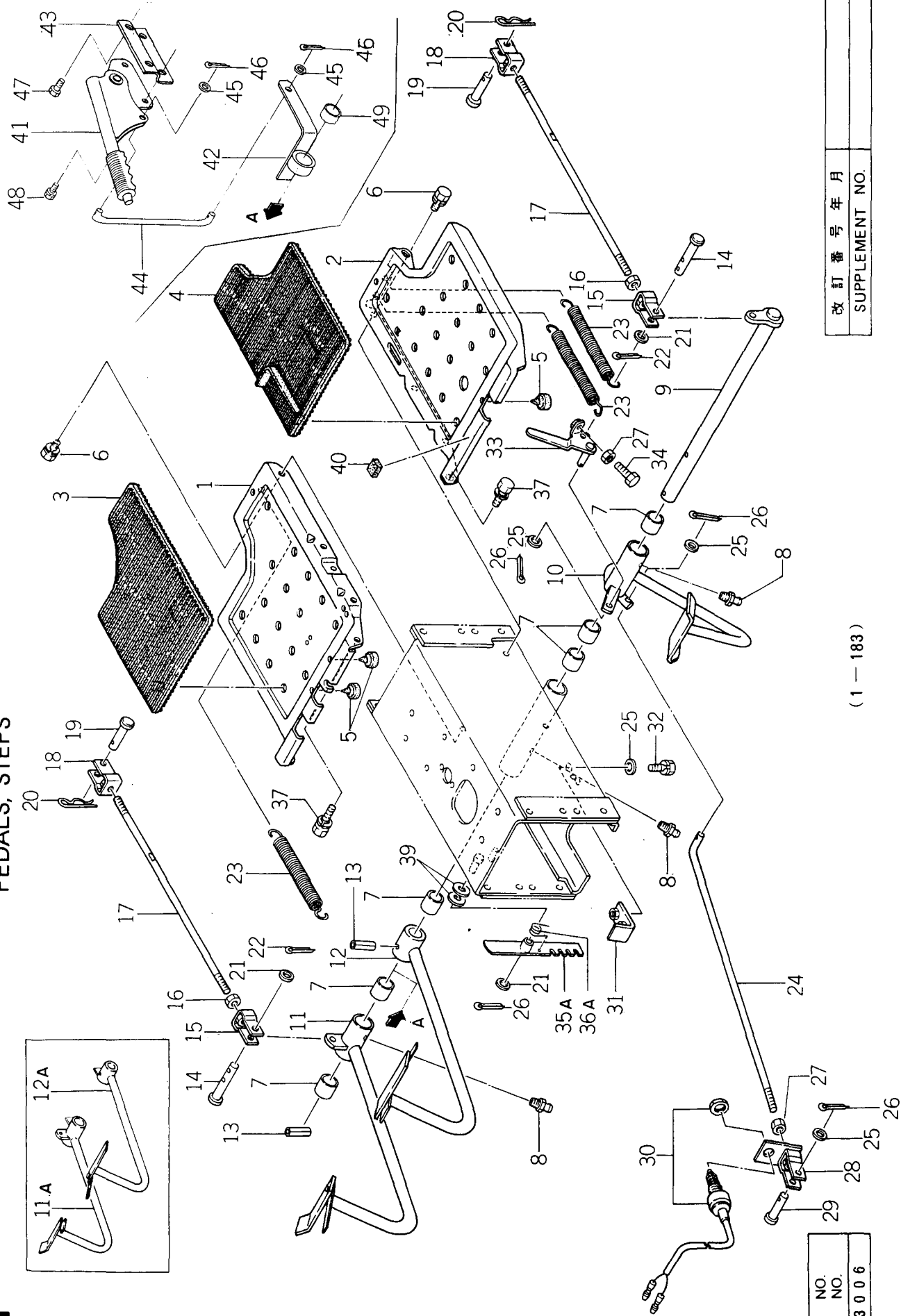
No.7 - AUGUST, 1986

(1 - 182)



ペダル, ステップ
PEDALS, STEPS

SP1400 10001~ SP1840 11001~
 SP1440 10001~ SP2100 11001~
 SP1800 11001~ SP2140 11001~



バインダー
BINDER NO.
1 SP3006

改訂番号 年月
SUPPLEMENT NO.



40A. ペダル, ステップ
PEDALS, STEPS

SP1400 10001~ SP1840 11001~
SP1440 10001~ SP2100 11001~
SP1800 11001~ SP2140 11001~

管理コード

見出 番号 REF.NO.	コード番号 CODE NO.	部 品 名 称 PART NAME	個 数 Qty					注 文 単 位 Min.Qty	備 考 REMARKS	
			SP 1400	SP 1440	SP 1800	SP 1840	SP 2100			SP 2140
18	358550020	フォークジョイント;L	2							
19	031311020	ヒラアタマピン	2	2	2	2	2	2	2	
20	031100010	スナップピン	2	2	2	2	2	2	2	
21	026100010	ワッシャ	2	2	2	2	2	2	2	
22	030103025	スプリットピン	2	2	2	2	2	2	2	
23	398210290	スプリング	3	3	3	3	3	3	3	
24	358510770	ロッド;クラッチ	1	1	1	1	1	1	1	
24	358510760	ロッド;クラッチ								
25	026100008	ワッシャ	5	5	5	5	5	5	5	
26	030102020	スプリットピン	3	3	3	3	3	3	3	
27	020100008	ナット	2	2	2	2	2	2	2	
28	358550130	フォークジョイント	1	1	1	1	1	1	1	
29	031310820	ヒラアタマピン	1	1	1	1	1	1	1	
30	385200890	スイッチ ASS'Y;セーフティ	1	1	1	1	1	1	1	
31	385950160	ブラケット	1	1	1	1	1	1	1	
32	011300820	ボルト	1	1	1	1	1	1	1	
33	358300310	ロックレバー;クラッチ	2	2	2	2	2	2	2	
34	010100835	ボルト	1	1	1	1	1	1	1	
35	358300202	ブレーキロック	1	1	1	1	1	1	1	
36	398212390	スプリング	1	1	1	1	1	1	1	
39	026100012	ワッシャ	2	2	2	2	2	2	2	
40	398113310	ゴム	1	1	1	1	1	1	1	
41	328650070	ハンドブレーキ	1	1	(1)	(1)	(1)	(1)	(1)	
42	328400300	レバー;ハンドブレーキ	1	1	(1)	(1)	(1)	(1)	(1)	
43	350850630	ブラケット;ハンドブレーキ	1	1	(1)	(1)	(1)	(1)	(1)	
44	358510780	ロッド;ハンドブレーキ	1	1	(1)	(1)	(1)	(1)	(1)	
45	026200008	ワッシャ	2	2	(2)	(2)	(2)	(2)	(2)	
46	030103025	スプリットピン	2	2	(2)	(2)	(2)	(2)	(2)	
47	011300812	ボルト	1	1	(1)	(1)	(1)	(1)	(1)	
48	011300816	ボルト	3	3	(3)	(3)	(3)	(3)	(3)	

EXC.SWITZERLAND
&.W.GERMANY

改訂番号 年月 No.7-1986年, 8月
SUPPLEMENT NO. No.7-AUGUST, 1986

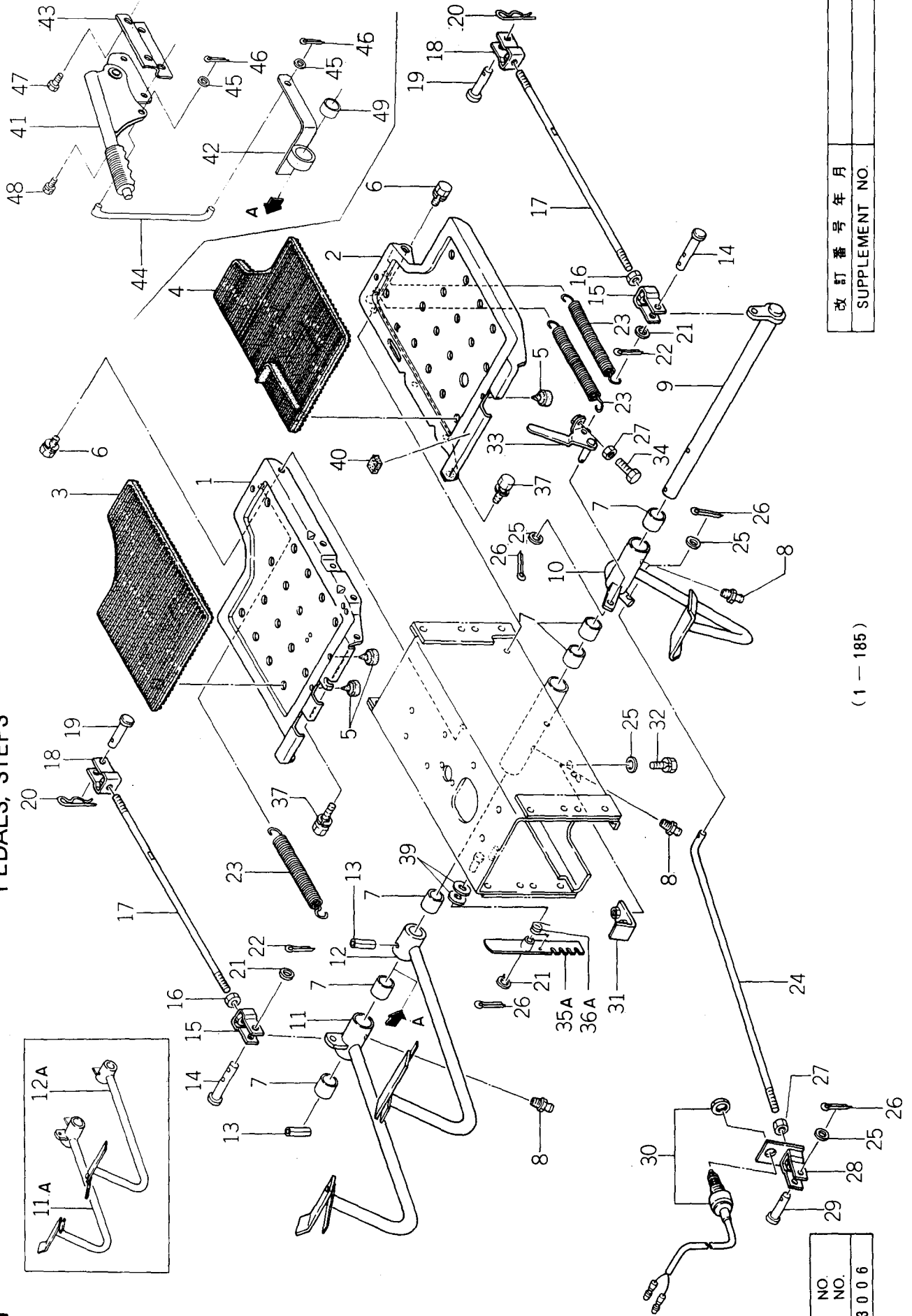
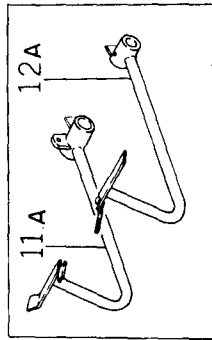
バインダー NO.
BINDER NO.
ISP3006



ペダル, ステップ
PEDALS, STEPS

40A.

SP1400 10001~
SP1840 11001~
SP1440 10001~
SP1800 11001~
SP2100 11001~
SP2140 11001~



ハイリダー
BINDER NO.
1SP3006

(1-185)

改訂番号	年月
SUPPLEMENT NO.	



ペダル, ステップ
40A. PEDALS, STEPS

SP1400 10001~ SP1840 11001~
 SP1440 10001~ SP2100 11001~
 SP1800 11001~ SP2140 11001~

管理コード

見出番号 REF. NO.	コード番号 CODE NO.	部品名 PART NAME	個数 Qty						注文単位 Min. Qty	備考 REMARKS																				
			SP 1400	SP 1440	SP 1800	SP 1840	SP 2100	SP 2140																						
49	398510240	ブッシュ BUSH	1	1	1	1	1	1																						
		().....Optional parts for HAND BRAKE. ().....ハンドブレーキ オプションパーツ																												
		<table border="1" style="width: 100%;"> <thead> <tr> <th></th> <th>(b)</th> <th>(c)</th> </tr> </thead> <tbody> <tr> <td>SP1400</td> <td></td> <td>10001~</td> </tr> <tr> <td>SP1440</td> <td></td> <td>10001~</td> </tr> <tr> <td>SP1800</td> <td>~11001</td> <td>11001~</td> </tr> <tr> <td>SP1840</td> <td>~11046</td> <td>11047~</td> </tr> <tr> <td>SP2100</td> <td>~11002</td> <td>11003~</td> </tr> <tr> <td>SP2140</td> <td>~11005</td> <td>11006~</td> </tr> </tbody> </table>		(b)	(c)	SP1400		10001~	SP1440		10001~	SP1800	~11001	11001~	SP1840	~11046	11047~	SP2100	~11002	11003~	SP2140	~11005	11006~							
	(b)	(c)																												
SP1400		10001~																												
SP1440		10001~																												
SP1800	~11001	11001~																												
SP1840	~11046	11047~																												
SP2100	~11002	11003~																												
SP2140	~11005	11006~																												

バインダー NO.
BINDER NO.
I SP 3006

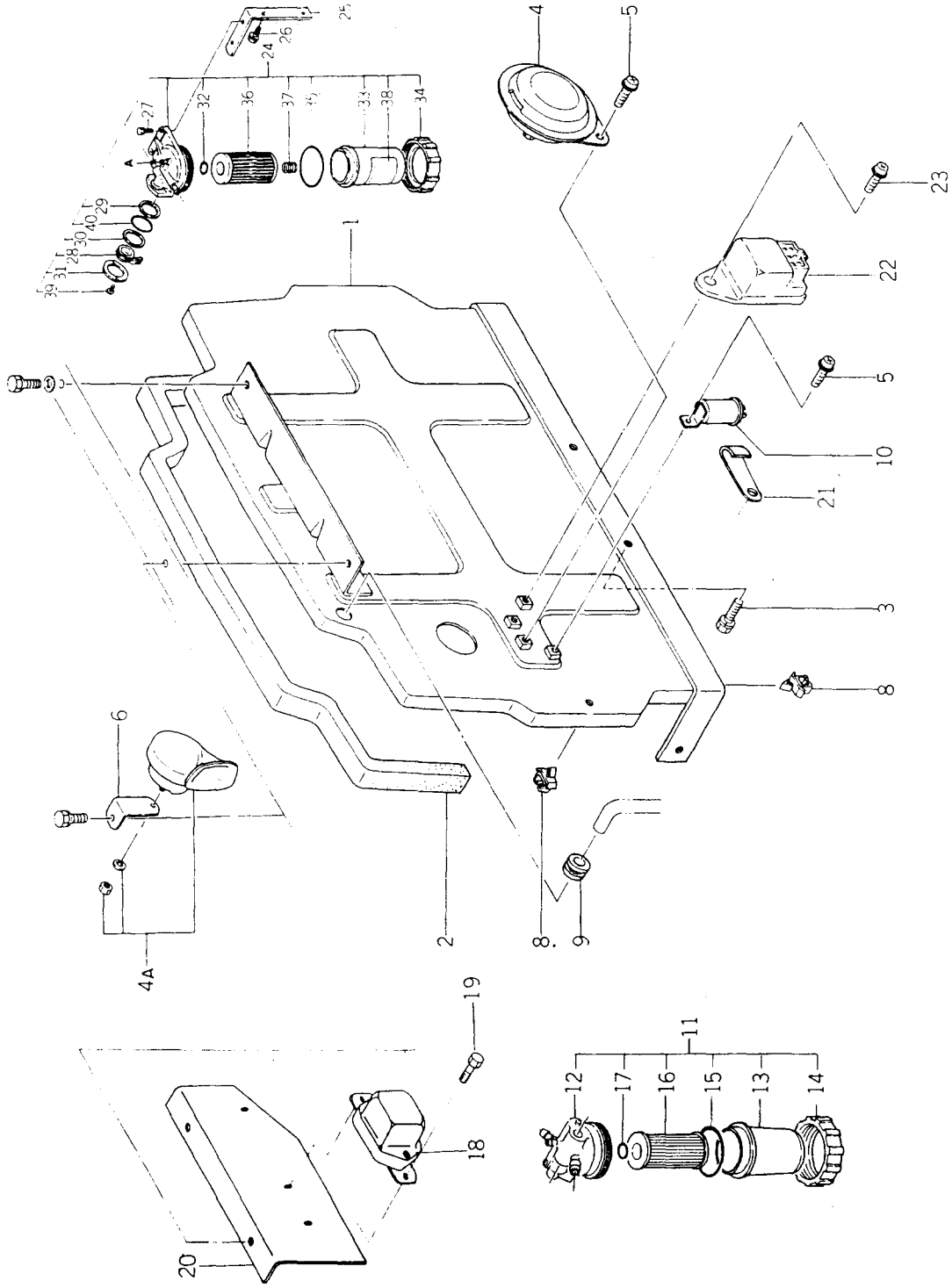
(1 - 186)

改訂番号 年月
SUPPLEMENT NO.

No.7 - 1986年, 8月
No.7 - AUGUST, 1986



41. 遮風板, ホーン, 燃料フィルタ
PLATE. HORN AND FUEL FILTER



バインダー NO.
BINDER NO.
ISP3006

(1 - 187)

改訂番号	年月
SUPPLEMENT NO.	



41. 遮風板, ホーン, 燃料フィルタ
 PLATE. HORN AND FUEL FILTER

管理コード

見出番号 REF. NO.	コード番号 CODE NO.	部 品 名 称 PART NAME	個						数 Q'ty	注 文 単 位 Min. Q'ty	備 考 REMARKS
			SP 1400	SP 1440	SP 1800	SP 1840	SP 2100	SP 2140			
1	310350130	シャフウバン	1	1	1	1	1	1	1	1	(a)
1	310350600	シャフウバン	1	1	1	1	1	1	1	1	(b)
2	398130820	スポンジ	2	2	2	2	2	2	2	2	
3	S011300816	ボルト	1	1	1	1	1	1	1	1	
☆4	385250050	ホーン ASS'Y	1	1	1	1	1	1	1	1	AUTEROCHE Parts NO. TR89 (M8286) ()...EXCFRANCE & PORTUGAL
#4A	385250070	ホーン ASS'Y	1	1	1	1	1	1	1	1	
5	S015140612	スクリュ	2(1)	2(1)	2(1)	2(1)	2(1)	2(1)	2(1)	2(1)	
#6	385970610	ブラケット	1	1	1	1	1	1	1	1	
8	399111250	クランプ	2	2	2	2	2	2	2	2	
9	S398110240	ゴム	1	1	1	1	1	1	1	1	
#10	385230040	フラッシュユニット	1	1	1	1	1	1	1	1	
11	360700060	フェルフィルタ ASS'Y	1	1	1	1	1	1	1	1	
12	360740100	ボディ	1	1	1	1	1	1	1	1	
13	360710011	カップ	1	1	1	1	1	1	1	1	
14	360740010	リングナット	1	1	1	1	1	1	1	1	
15	S052100400	リング; P40	1	1	1	1	1	1	1	1	
16	360720020	エレメント	1	1	1	1	1	1	1	1	
17	S052100100	リング; P10	1	1	1	1	1	1	1	1	
18	185516010	レギュレータ	1	1	(1)	(1)	(1)	(1)	(1)	(1)	EXC. SWITZERLAND & SOVDE
19	011150612	ボルト	2	2	(2)	(2)	(2)	(2)	(2)	(2)	
20	312500300	ブラケット	1	1	1	1	1	1	1	1	().....OPTION
21	199116070	クランプ	1	1	1	1	1	1	1	1	
22	385870300	コントローラ	1	1	(1)	(1)	(1)	(1)	(1)	(1)	EXC. NEW ZEALAND
23	015140612	スクリュ	1	1	(1)	(1)	(1)	(1)	(1)	(1)	
24	360700070	フェルフィルタ ASS'Y	1	1	1	1	1	1	1	1	EXC. MALAYSIA
25	360550110	ブラケット	1	1	1	1	1	1	1	1	
26	S011301225	ボルト	2	2	2	2	2	2	2	2	
27	S011300830	ボルト	2	2	2	2	2	2	2	2	
28	360740101	レバー	1	1	1	1	1	1	1	1	
29	360740102	バルブパッキン	1	1	1	1	1	1	1	1	

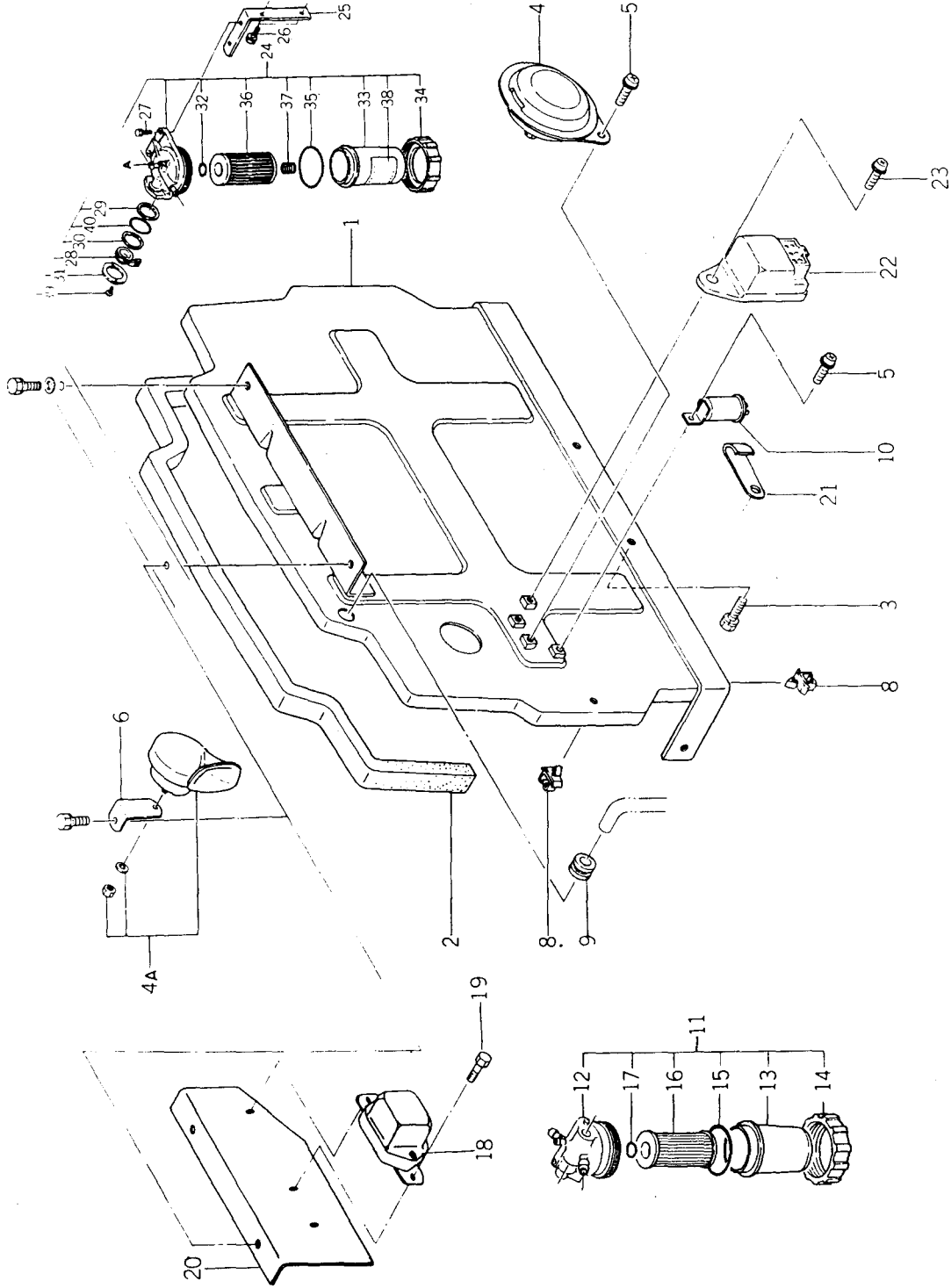
バインダー NO.
 BINDER NO.
 I SP 3006

(1 - 188)

改訂番号 年月
 SUPPLEMENT NO



41. 遮風板, ホーン, 燃料フィルタ
PLATE. HORN AND FUEL FILTER



バインダー NO.
BINDER NO.
1SP3006

(1 - 189)

改訂番号年月
SUPPLEMENT NO.



41. 遮風板, ホーン, 燃料フィルタ
PLATE. HORN AND FUEL FILTER.

管理コード

見出番号 REF. NO	コード番号 CODE NO.	部品名 PART	名称 NAME	個		数		注文単位 Min. Qty	備考 REMARKS
				SP	SP	SP	SP		
30	360740103	ウェーブワッシャ	WASHER	1400	1800	1840	2100	2140	
31	360740104	プレート	PLATE	1400	1800	1840	2100	2140	
32	S052100160	オリング; P16	O-RING; P16	1400	1800	1840	2100	2140	
33	130336040	カップ	CUP	1400	1800	1840	2100	2140	
34	130446030	リングナット	RING NUT	1400	1800	1840	2100	2140	
35	S052300650	オリング; G65	O-RING; G65	1400	1800	1840	2100	2140	
36	130366050	エレメント ASS'Y	ELEMENT ASS'Y	1400	1800	1840	2100	2140	
37	130446040	スプリング	SPRING	1400	1800	1840	2100	2140	
38	130446060	コーションプレート	CAUTION PLATE	1400	1800	1840	2100	2140	
39	015100308	十字穴付ナベ小ネジ	SCREW	1400	1800	1840	2100	2140	
40	052400290	オリング; S29	O-RING; S29	1400	1800	1840	2100	2140	
			Exclusive Parts for France & Portugal Unnecessary Parts for France & Portugal						

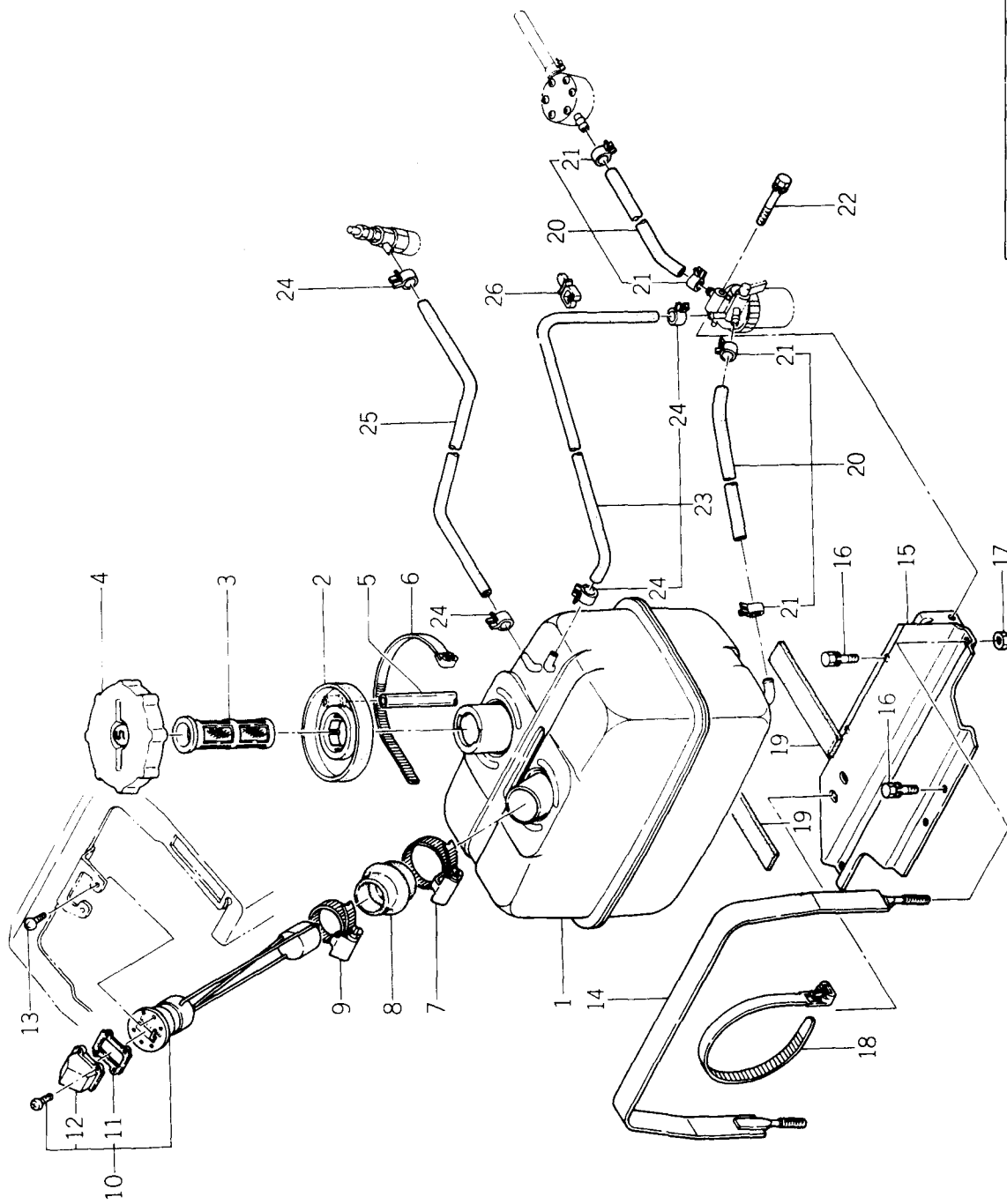
ハイランダー
BINDER NO.
1SP3006

(1 - 190)

改訂番号年月
SUPPLEMENT NO.



燃料タンク
42. FUEL TANK



バインダー BINDER NO.
1 SP3006

改訂番号 SUPPLEMENT NO.
年月



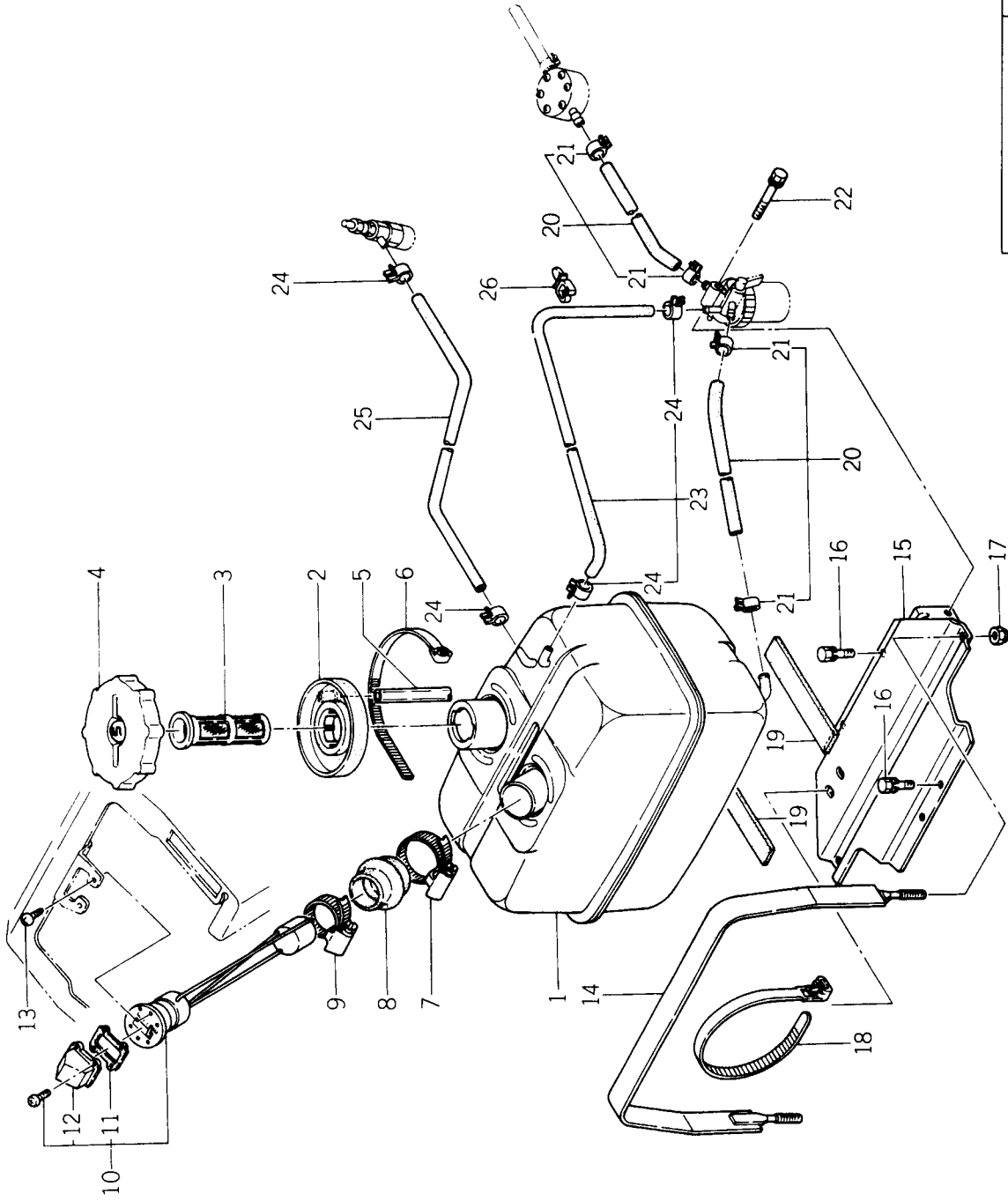
42. 燃料タンク
FUEL TANK

管理コード

見出 番号 REF.NO.	コード番号 CODE NO.	部 品 名 称		個						数 Q'ty		注 文 単 位 Min.Q'ty	備 考 REMARKS	
		PART	NAME	SP 1400	SP 1440	SP 1800	SP 1840	SP 2100	SP 2140	SP	SP			
1	360100530	タンク	TANK	1	1	1	1	1	1	1	1	1	1	φ (a)
1	360100850	タンク	TANK	1	1	1	1	1	1	1	1	1	1	
2	360410060	タンクカバー	COVER	1	1	1	1	1	1	1	1	1	1	
3	130340100	フィルタネット	FILTER NET	1	1	1	1	1	1	1	1	1	1	
4	360300060	フィラキャップ	FILLER CAP	1	1	1	1	1	1	1	1	1	1	
5	068122560	ビニールホース	VINYL TUBE	1	1	1	1	1	1	1	1	5	5	(1) 300 (1) 100
6	398750130	バンド	BAND	1	1	1	1	1	1	1	1	1	1	
6	398750120	バンド	BAND	1	1	1	1	1	1	1	1	1	1	
7	398750340	ホースバンド	BAND	1	1	1	1	1	1	1	1	10	5	
8	398112850	ゴム	RUBBER	1	1	1	1	1	1	1	1	1	1	
9	398750330	ホースバンド	BAND	1	1	1	1	1	1	1	1	10	10	
10	385040080	フェエルメータ ASS'Y	METER ASS'Y	1	1	1	1	1	1	1	1	1	1	
11	385140166	パッキン	PACKING	1	1	1	1	1	1	1	1	1	1	
12	385140188	レンズ	LENS	1	1	1	1	1	1	1	1	1	1	
13	015109550	スクリュ	SCREW	2	2	2	2	2	2	2	2	10	10	
14	360200270	タンクバンド	TANK BAND	1	1	1	1	1	1	1	1	1	1	
15	360500580	タンクトリツケダイ	HOLDER TANK	1	1	1	1	1	1	1	1	1	1	
15	360500700	タンクトリツケダイ	HOLDER TANK	1	1	1	1	1	1	1	1	1	1	
16	S 011300816	ボルト	BOLT	4	4	4	4	4	4	4	4	10	10	
17	022400008	Uナット	U-NUT	2	2	2	2	2	2	2	2	10	10	φ (a)
18	398750150	バンド	BAND	1	1	1	1	1	1	1	1	1	1	
19	398112290	ゴム	RUBBER	2	2	2	2	2	2	2	2	1	1	
#20	360750610	フェエルパイプ ASS'Y	FUEL PIPE ASS'Y	2	2	2	2	2	2	2	2	1	1	
#20	360750620	フェエルパイプ ASS'Y	FUEL PIPE ASS'Y	2	2	2	2	2	2	2	2	1	1	
#20	360750500	フェエルパイプ ASS'Y	FUEL PIPE ASS'Y	1	1	1	1	1	1	1	1	1	1	
21	398750310	ホースバンド	BAND	4	4	4	4	4	4	4	4	1	1	(b) TAK-FILTER (b) FILTER - INJECTION PUMP
22	011300840	ボルト	BOLT	1	1	1	1	1	1	1	1	10	10	
23	360750700	フェエルパイプ ASS'Y	FUEL PIPE ASS'Y	1	1	1	1	1	1	1	1	1	1	
24	S 198346010	クリップ	CLIP	4	4	4	4	4	4	4	4	10	10	
25	068209038	ゴムパイプ	RUBBER HOSE	1	1	1	1	1	1	1	1	5	5	



42. 燃料タンク
FUEL TANK



(1 - 193)

バインダー NO.
BINDER NO.
ISP3006

改訂番号	年月
SUPPLEMENT NO.	



42. 燃料タンク
FUEL TANK

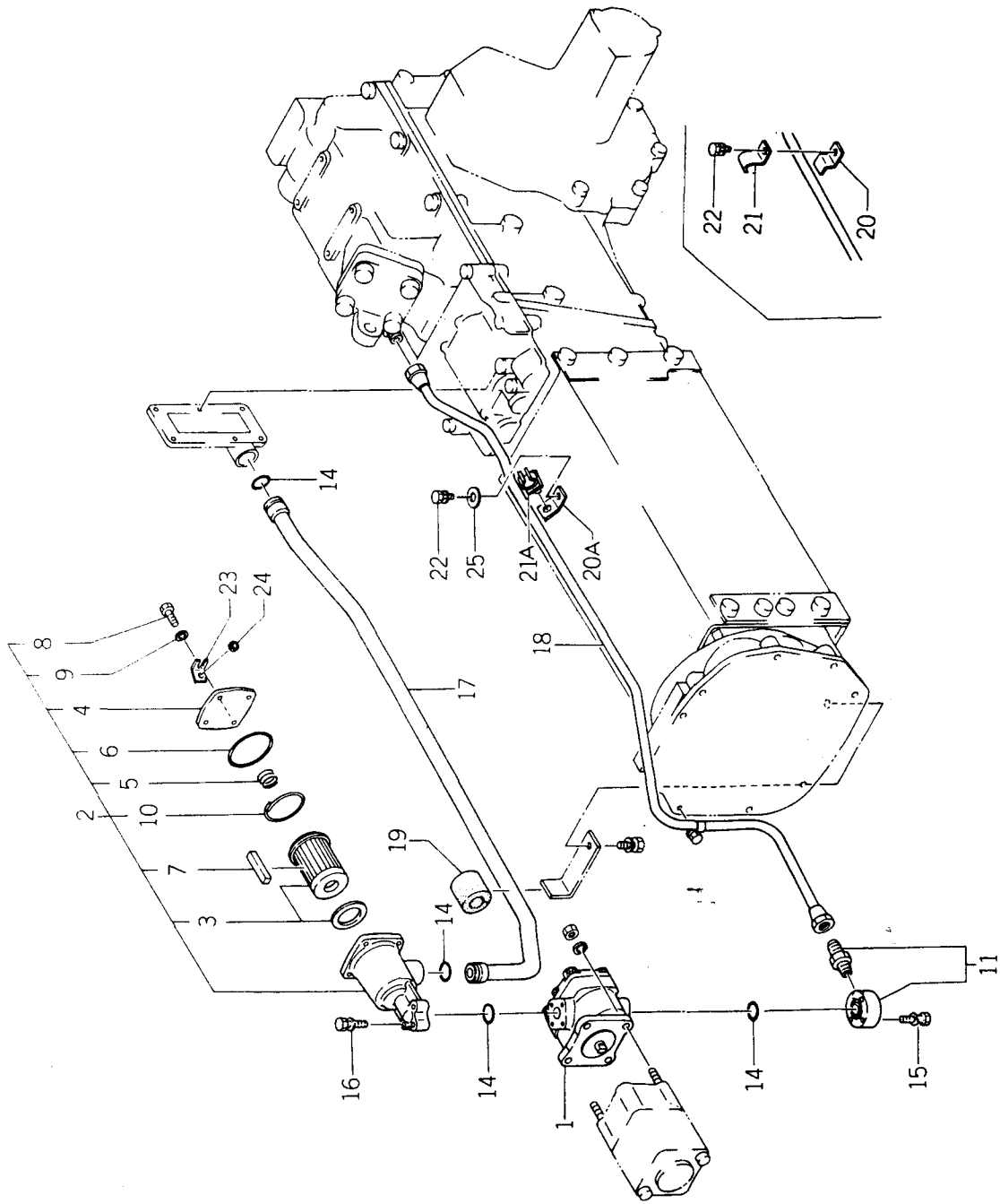
管理コード

見出番号 REF. NO.	コード番号 CODE NO.	部品名 PART NAME	個数 Qty						注文単位 Min. Qty	備考 REMARKS
			SP	SP	SP	SP	SP	SP		
26	399111250	クランプ マレーシア仕様不要部品 マレーシア仕様専用部品	1	1	1	1	1	1	10	
		(a) 10001~								
		(b) 10001~								
		11001~								
		11001~								
		11130~								
		11001~								
		11001~								
		11006~								

バインダー NO.
BINDER NO.
ISP3006



43. 油圧ポンプ、配管
HYDRAULIC PUMP, PIPING



バインダー BINDER NO.	NO.
1SP3006	

(1 - 195)

改訂番号 SUPPLEMENT NO.	年月
------------------------	----



43. 油圧ポンプ, 配管
HYDRAULIC PUMP, PIPING

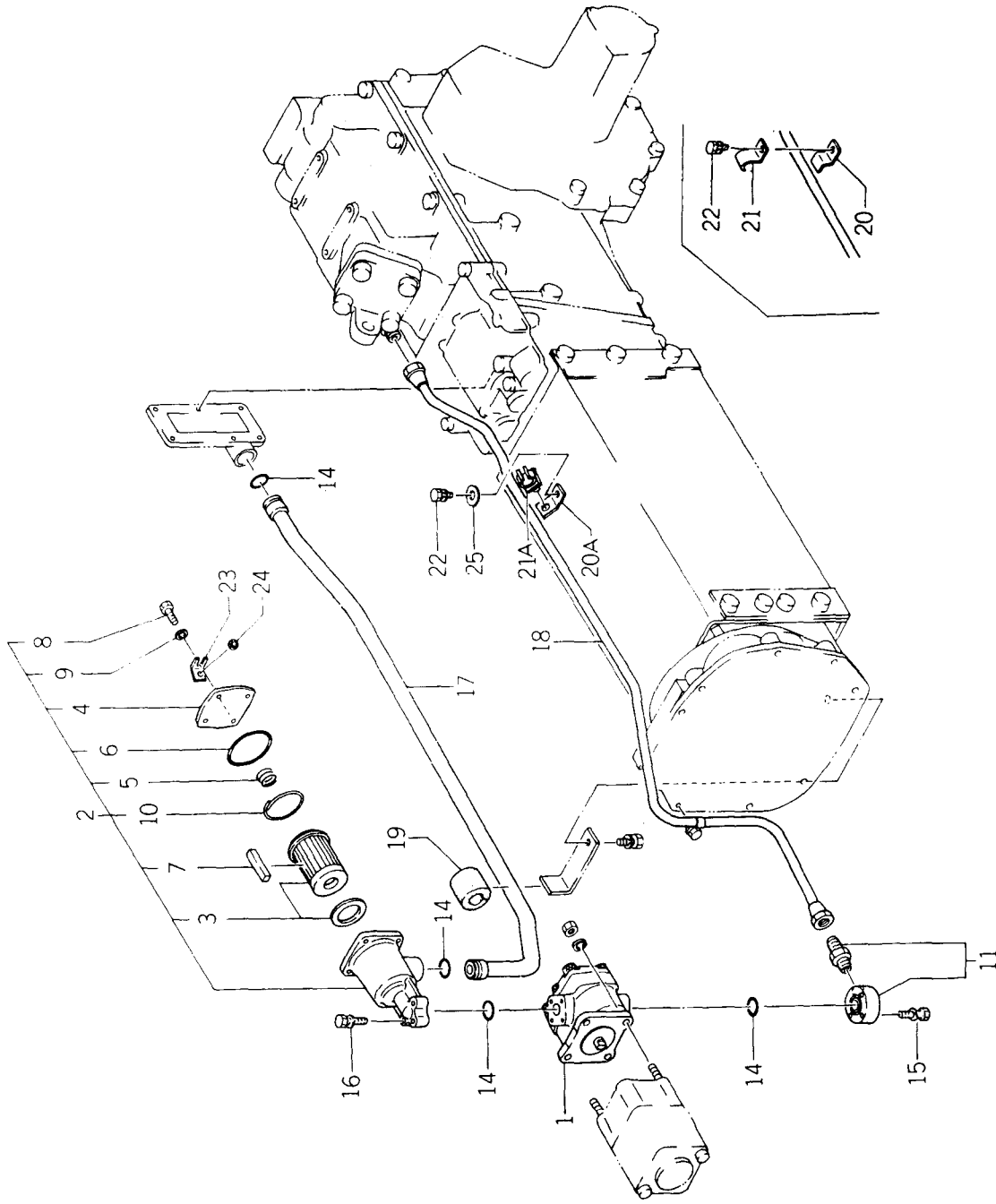
管理コード

見出番号 REF. NO.	コード番号 CODE NO.	部品名 PART	名称 NAME	個					数		注文単位 Min. Q'ty	備考 REMARKS
				SP 1400	SP 1440	SP 1800	SP 1840	SP 2100	SP 2140	Q'ty		
1	340450370	オイルポンプ	OIL PUMP	1	1	1	1	1	1	1	1	(e) EXC. SWITZERLAND & SOVDE
1	340450410	オイルポンプ	OIL PUMP	1	1	1	1	1	1	1		
1	340450470	オイルポンプ	OIL PUMP	1	1	1	1	1	1	1		
2	340050040	オイルフィルタ ASS'Y	OIL FILTER ASS'Y	1	1	1	1	1	1	1		
3	340500340	ストレーナ	STRAINER	1	1	1	1	1	1	1		
4	322200160	カバー	COVER	1	1	1	1	1	1	1		
5	398212120	スプリング	SPRING	1	1	1	1	1	1	1		
6	052109051	オリング; S65	O-RING; S65	1	1	1	1	1	1	1		
7	324910030	マグネット	MAGNET	3	3	3	3	3	3	3		
8	S 010100614	ボルト	BOLT	4	4	4	4	4	4	10		
9	S 027100006	スプリングワッシャー	SPRING WASHER	4	4	4	4	4	4	10		
10	398212140	スプリング	SPRING	1	1	1	1	1	1	1		
11	340630800	ジョイント	JOINT	1	1	1	1	1	1	1		
11	340630960	ジョイント	JOINT	1	1	1	1	1	1	1	(e)	
14	S 052100200	オリング; P20	O-RING; P20	4	4	4	4	4	4	10		
15	S 011140640	ボルト	BOLT	3	3	3	3	3	3	10		
16	S 011140635	ボルト	BOLT	3	3	3	3	3	3	10		
17	340603880	オイルパイプ	OIL PIPE	1	1	1	1	1	1	1		
17	340606250	オイルパイプ	OIL PIPE	1	1	1	1	1	1	1	(e)	
17	340606300	オイルパイプ	OIL PIPE	1	1	1	1	1	1	1	(e)	
18	340603890	オイルパイプ	OIL PIPE			1	1	1	1	1	(a)	
18	340603891	オイルパイプ	OIL PIPE	1	1	1	1	1	1	1	(b)	
18	340604460	オイルパイプ	OIL PIPE					1	1	1	(c)	
19	398112810	ゴム	RUBBER	1	1	1	1	1	1	5		
20	399111290	クランプ	CLAMP	1	1	1	1	1	1	10	(c)	
20A	399111720	クランプ	CLAMP	1	1	1	1	1	1	10	(d)	
21	399111300	クランプ	CLAMP	1	1	1	1	1	1	10	(c)	
21A	399111730	クランプ	CLAMP	1	1	1	1	1	1	10	(d)	
22	S 011300816	ボルト	BOLT	1	1	1	1	1	1	10		
23	399111470	クランプ	CLAMP	1	1	1	1	1	1	10		

改訂番号年月
SUPPLEMENT NO.



43. 油圧ポンプ、配管
HYDRAULIC PUMP, PIPING



バインダー NO.
BINDER NO.
ISP3006

改訂番号 年月
SUPPLEMENT NO.



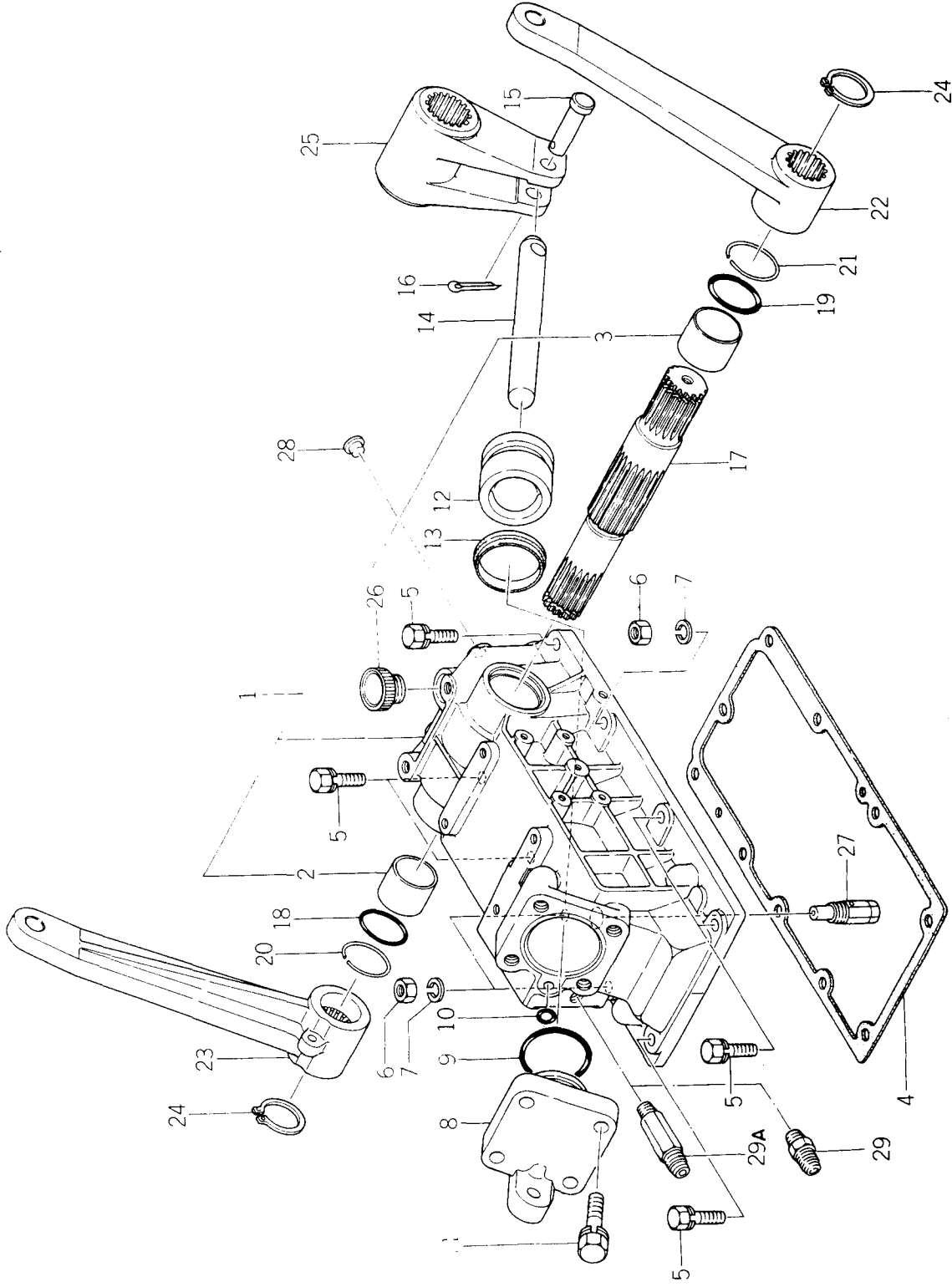
43. 油圧ポンプ、配管
HYDRAULIC PUMP, PIPING

管理コード

見出番号 REF. NO.	コード番号 CODE NO.	部品名 PART NAME	個数						注文単位 Min.Q'ty	備考 REMARKS
			SP 1400	SP 1440	SP 1800	SP 1840	SP 2100	SP 2140		
24	398112670	ゴム	1	1	1	1	1	1	10	(d)
25	S026100008	ワッシャー	1	1	1	1	1	1		
見出番号20, 21と20A, 21A, 25は組で互換性あり										
			(a)	(b)	(c)	(d)	(e)			
SP1400							10001~			
SP1440							10001~			
SP1800			~10014	10015~	~10006	10007~	11001~			
SP1840			~10061	10062~	~10214	10215~	11001~			
SP2100							11001~			
SP2140							11001~			

シリンダーケース
CYLINDER CASE

44.



改訂番号	年月
SUPPLEMENT NO.	

(1-199)

バインダー BINDER NO.
ISP3006





44. シリンダケース
CYLINDER CASE

管理コード

見出番号 REF.NO.	コード番号 CODE NO.	部品名称		個	数 Qty				注文単位 Min.Q'ty	備考 REMARKS
		PART	NAME		SP 1400	SP 1440	SP 1800	SP 1840		
1	344080330	ケーシング ASS'Y	CASING ASS'Y	1	1	1	1	1	1	(c) ϕ
1	344080600	ケーシング ASS'Y	CASING ASS'Y	1	1	1	1	1	1	
2	398510340	ブッシュ	BUSH	1	1	1	1	1	1	
3	398510030	ブッシュ	BUSH	1	1	1	1	1	1	
4	344990220	ガスケット	GASKET	1	1	1	1	1	1	
5	011311035	ボルト	BOLT	7	7	7	7	7	7	
6	020200010	ナット	NUT	3	3	3	3	3	3	
7	027100010	スプリングワッシャー	SPRING WASHER	3	3	3	3	3	3	
8	344710360	シリンダヘッド	CYLINDER HEAD	1	1	1	1	1	1	(c) ϕ
8	344710550	シリンダヘッド	CYLINDER HEAD	1	1	1	1	1	1	(c) ϕ
9	052310550	オリング; G55 1種B	O-RING; G55 1-B	1	1	1	1	1	1	
10	052110120	オリング; P12	O-RING; P12	1	1	1	1	1	1	
11	011311245	ボルト	BOLT	4	4	4	4	4	4	
12	344760260	ピストン	PISTON	1	1	1	1	1	1	
13	050309016	オイルシール	OIL SEAL	1	1	1	1	1	1	
14	344770280	ピストンロッド	PISTON ROD	1	1	1	1	1	1	
15	399610821	ヒラアタマピン	PIN	1	1	1	1	1	1	
16	030103020	スプリットピン	SPLIT PIN	1	1	1	1	1	1	
17	344830300	ユアツアームシャフト	ARM SHAFT	1	1	1	1	1	1	
18	052300350	オリング; G35	O-RING; G35	1	1	1	1	1	1	
19	052300400	オリング; G40	O-RING; G40	1	1	1	1	1	1	
20	398211460	スプリング	SPRING	1	1	1	1	1	1	
21	398210920	スプリング	SPRING	1	1	1	1	1	1	
22	344110320	リフトアーム; L	LIFT ARM; L.H	1	1	1	1	1	1	
22	344110400	リフトアーム; L	LIFT ARM; L.H	1	1	1	1	1	1	(c) ϕ
23	344110310	リフトアーム; R	LIFT ARM; R.H	1	1	1	1	1	1	
23	344110450	リフトアーム; R	LIFT ARM; R.H	1	1	1	1	1	1	(c) ϕ
24	036100035	スナップリング	SNAP RING	2	2	2	2	2	2	
25	344810190	ユアツアーム	ARM	1	1	1	1	1	1	
26	398430450	プラグ	PLUG	1	1	1	1	1	1	

ハインダー NO.

BINDER NO.

1 SP3006

(1 - 200)

改訂番号 年月

SUPPLEMENT NO.

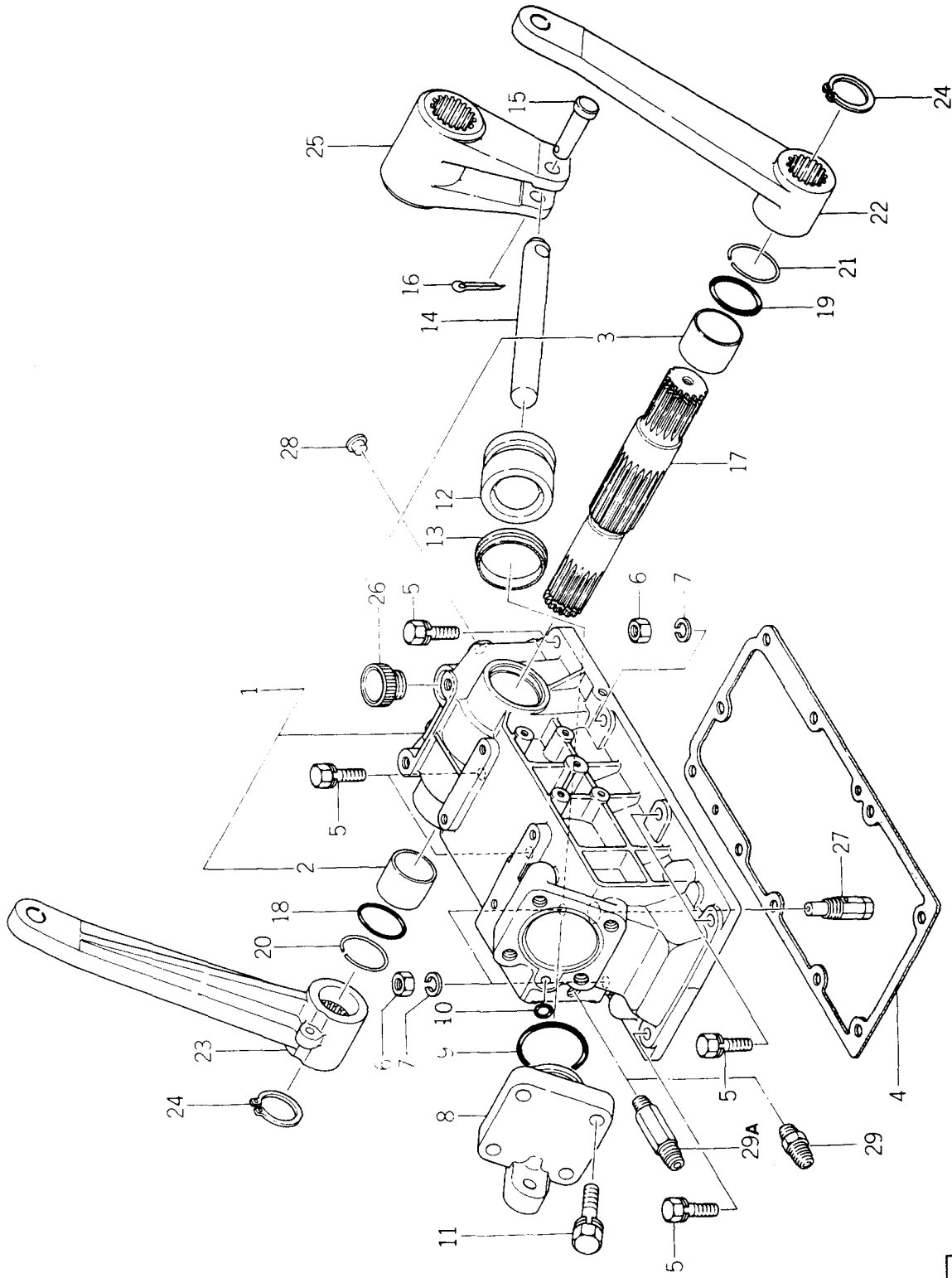
No.9 - 1987年, 8月

No.9 - AUGUST, 1987



シリンダーケース
CYLINDER CASE

44.



バインダー NO.
BINDER NO.
1SP3006

改訂番号	年月
SUPPLEMENT NO.	



44. シリンダケース CYLINDER CASE

管理コード

見出番号 REF NO	コード番号 CODE NO	部 品 名 PART NAME	個 数 Q'ty							注 文 単 位 Min.Q'ty	備 考 REMARKS	
			SP 1400	SP 1440	SP 1800	SP 1840	SP 2100	SP 2140				
27	340011610	コントローバルバルブ ASS'Y	1	1	1	1	1	1	1	1		
28	S398460040	メクラセン	4	4	4	4	4	4	4	10		
29	340670860	アダプタ		1	1	1	1	1	1	1		(a)
29A	340671130	アダプタ	1	1	1	1	1	1	1	1		(b)

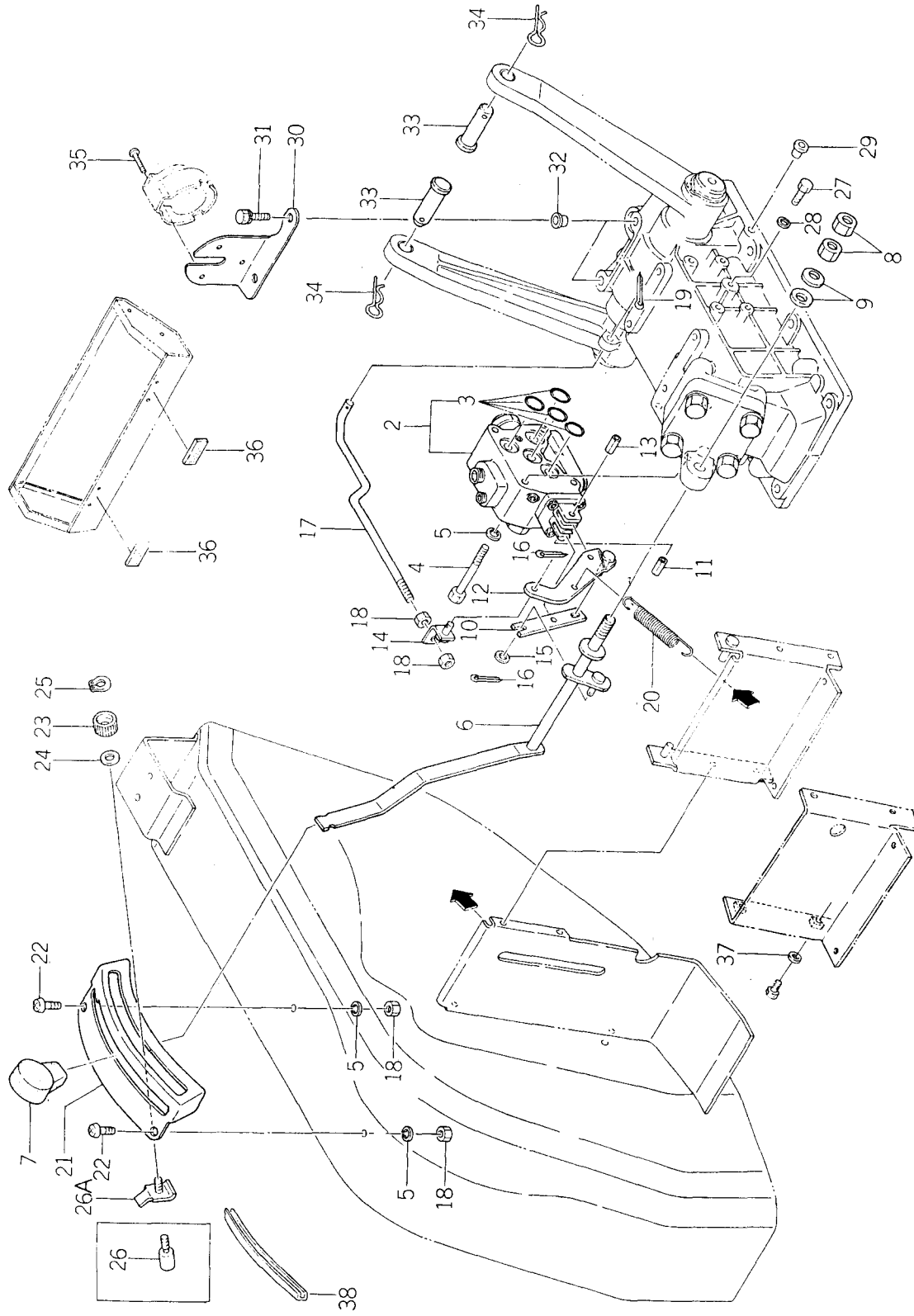
シリンダケース
BINDER NO. ISP3006

(1 -- 202)

改訂番号年月
SUPPLEMENT NO.



45. メカニカルコントロール
MECHANICAL CONTROL



ハインダー NO.
BINDER NO.
1SP3006

(1 - 203)

改訂番号	年月	No.6-1986年, 2月
SUPPLEMENT NO.		No.6-FEBRUARY, 1986



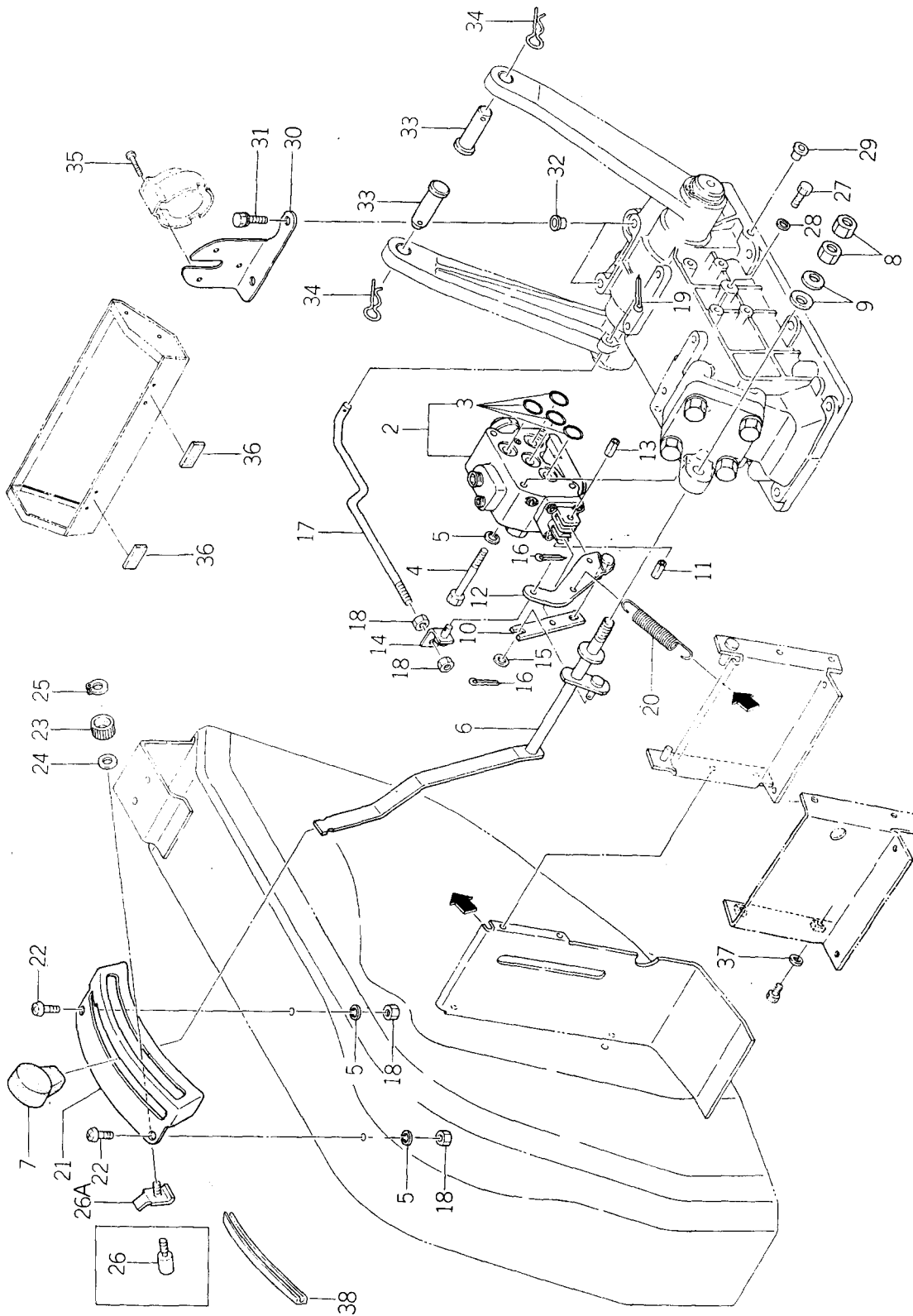
45. メカニカルコントロール
MECHANICAL CONTROL

管理コード

見出番号 REF. NO.	コード番号 CODE NO.	部品名 PART NAME	個						数 Qty			注文単位 MinQty	備考 REMARKS	
			SP 1400	SP 1440	SP 1800	SP 1840	SP 2100	SP 2140	SP	SP	SP			
2	340011620	コントロールバルブ ASS'Y	1	1	1	1	1	1	1	1	1	1		(c)
2	340011621	コントロールバルブ ASS'Y	1	1	1	1	1	1	1	1	1	1		(d)
2	340012201	コントロールバルブ ASS'Y	1	1	1	1	1	1	1	1	1	1		
2	340012202	コントロールバルブ ASS'Y	1	1	1	1	1	1	1	1	1	1		
3	052110160	オリング; P16 1種B	4	4	4	4	4	4	4	4	4	4		
4	S010110870	ボルト	4	4	4	4	4	4	4	4	4	4		
5	S027100008	スプリングワッシャ	8	8	8	8	8	8	8	8	8	8		
6	340101190	コントロールレバー	1	1	1	1	1	1	1	1	1	1		(a)
6	340101191	コントロールレバー	1	1	1	1	1	1	1	1	1	1		(b)
6	340101270	コントロールレバー	1	1	1	1	1	1	1	1	1	1		
7	398180440	グリップ	1	1	1	1	1	1	1	1	1	1		
8	S020100012	ナット	2	2	2	2	2	2	2	2	2	2		
9	398212170	スプリング	2	2	2	2	2	2	2	2	2	2		
10	340121130	レバー	1	1	1	1	1	1	1	1	1	1		
11	030300525	スプリングピン	1	1	1	1	1	1	1	1	1	1		
12	340101180	コントロールレバー	1	1	1	1	1	1	1	1	1	1		
13	030300615	スプリングピン	1	1	1	1	1	1	1	1	1	1		
14	340300090	レバーストップ	1	1	1	1	1	1	1	1	1	1		
15	026109075	ワッシャ	1	1	1	1	1	1	1	1	1	1		
16	S030102020	スプリットピン	2	2	2	2	2	2	2	2	2	2		
17	344210530	ロッド	1	1	1	1	1	1	1	1	1	1		
18	S020100008	ナット	6	6	6	6	6	6	6	6	6	6		
19	S030103015	スプリットピン	1	1	1	1	1	1	1	1	1	1		
20	398212160	スプリング	1	1	1	1	1	1	1	1	1	1		
21	340260250	レバーガイド	1	1	1	1	1	1	1	1	1	1		
21	340260260	レバーガイド	1	1	1	1	1	1	1	1	1	1		
22	S015100814	スクリュ	2	2	2	2	2	2	2	2	2	2		
23	398180331	グリップ	1	1	1	1	1	1	1	1	1	1		
24	S026100010	ワッシャ	1	1	1	1	1	1	1	1	1	1		
25	S036100010	スナップリング	1	1	1	1	1	1	1	1	1	1		



45. メカニカルコントロール
MECHANICAL CONTROL



ハンター BINDER NO.	NO.
ISP3006	

(1 - 205)

改訂番号	年月	No.6-1986年, 2月
SUPPLEMENT NO.		No.6-FEBRUARY, 1986



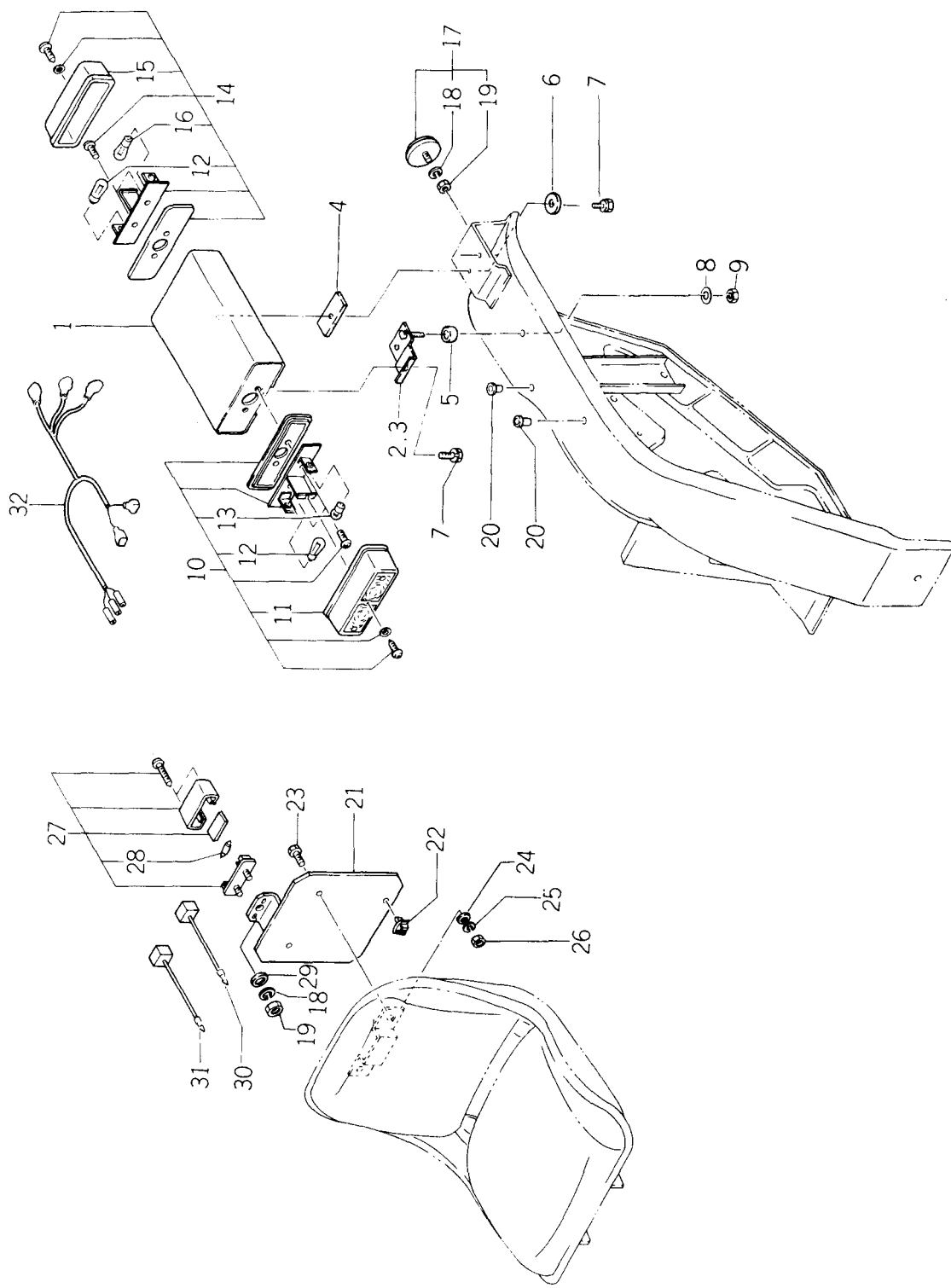
45. メカニカルコントロール
MECHANICAL CONTROL

管理コード

見出番号 REF. NO.	コード番号 CODE NO.	部品名 PART NAME	個数 Qty						注文単位 Min. Qty	備考 REMARKS
			SP 1400	SP 1440	SP 1800	SP 1840	SP 2100	SP 2140		
26	340360100	レバーストップ			1	1	1	1	1	(a)
26A	340300100	レバーストップ		1	1	1	1	1	1	(b)
27	010100612	ボルト		1	1	1	1	1	1	
28	S025100006	シールワッシャー		1	1	1	1	1	1	
29	S398460020	メクラセン		1	1	1	1	1	1	
30	385970630	ブラケット		1	1	1	1	1	1	
30	385970950	ブラケット		1	1	1	1	1	1	EXC. FRANCE & PORTUGAL
31	S011301020	ボルト		2	2	2	2	2	2	EXC. FRANCE & PORTUGAL
32	S398460040	メクラセン		2	2	2	2	2	2	EXC. FRANCE & PORTUGAL
33	S370910200	ピン		2	2	2	2	2	2	
34	031100016	スナップピン		2	2	2	2	2	2	
35	015140525	スクリュー		3	3	3	3	3	3	
36	398113270	ゴム		2	2	2	2	2	2	
37	026100008	ワッシャー		1	1	1	1	1	1	
38	312430140	サポータ		1	1	1	1	1	1	
38	312430150	サポータ		1	1	1	1	1	1	EXC. FRANCE & PORTUGAL
			(a)		(b)		(c)		(d)	
	SP1400									
	SP1440									
	SP1800	~10006	10007~	~10014	10015~					
	SP1840	~10032	10033~	~10061	10062~					
	SP2100									
	SP2140									



46. ライトパッケージ (フランス, ポルトガル向)
LIGHTING PACKAGE FOR FRANCE & PORTUGAL



バインダ- NO.
BINDER NO.
ISP3006

(1 - 207)

改訂番号	年月
SUPPLEMENT NO.	



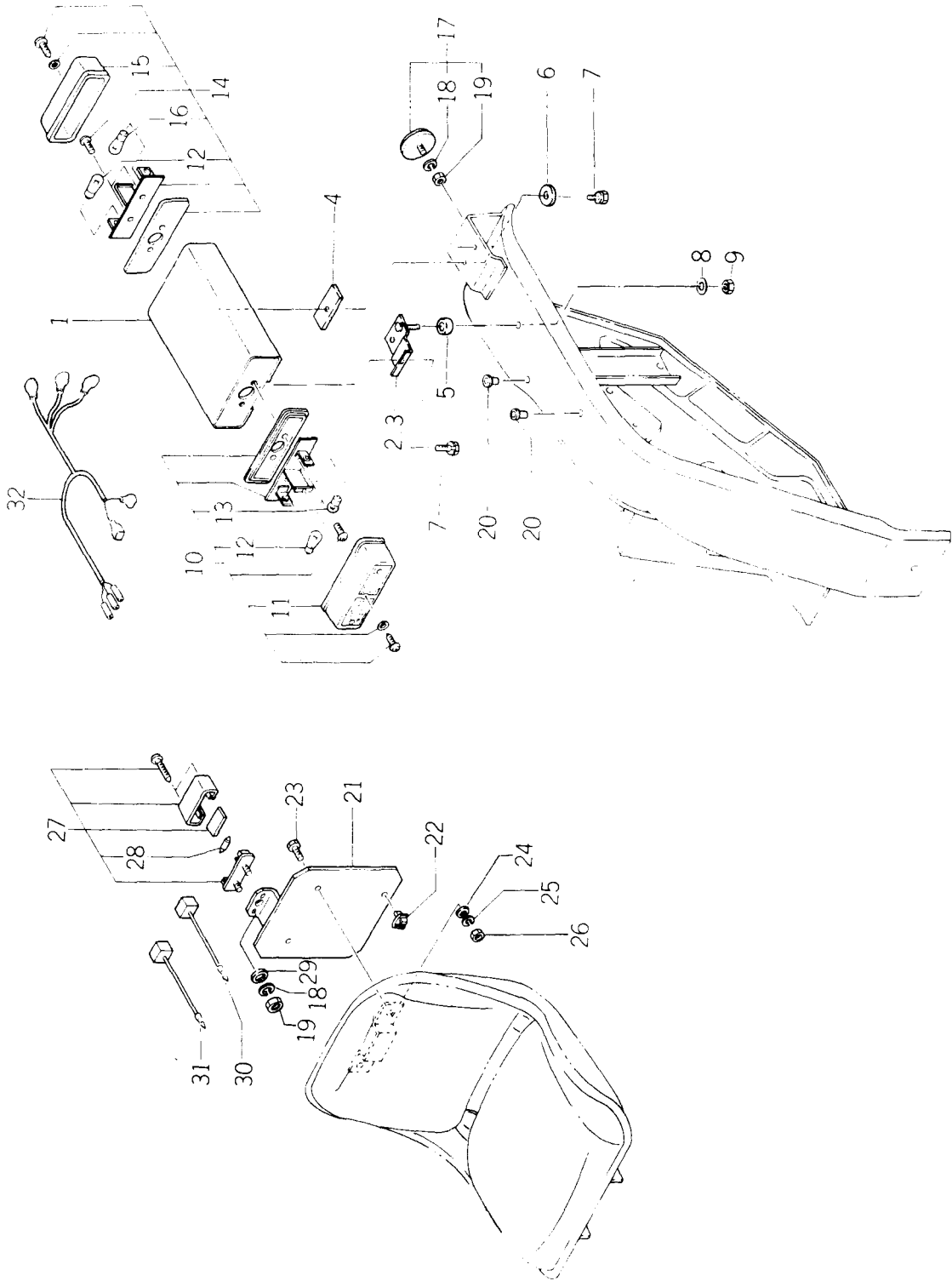
46. ライトパッケージ (フランス, ポルトガル向)
LIGHTING PACKAGE FOR FRANCE & PORTUGAL

管理コード

見出 番号 REF.NO	コード番号 CODE NO.	部 品 名 称		個		数 Q'ty		注 文 単 位 Min.Q'ty	備 考 REMARKS
		PART	NAME	SP 1400	SP 1440	SP 1800	SP 1840		
1	350400110	ライトササエ	LIGHT SUPPORT	2	2	2	2	2	⊕
1	350400140	ライトササエ	LIGHT SUPPORT	2	2	2	2	2	
2	350850520	ブラケット;L	BRACKET; L.H	1	1	1	1	1	
3	350850550	ブラケット;R	BRACKET; R.H	1	1	1	1	1	
4	398113330	ゴム	RUBBER	2	2	2	2	2	
5	398113340	ゴム	RUBBER	2	2	2	2	2	
6	026109033	ワッシャ	WASHER	2	2	2	2	2	
7	S011300816	ボルト	BOLT	4	4	4	4	4	
8	S026100008	ワッシャ	WHSHER	2	2	2	2	2	
9	S022400008	ナット	NUT	2	2	2	2	2	
10	385100530	ランプ ASS'Y	LAMP ASS'Y	2	2	2	2	2	AUTEROCHE Parts NO.244
11	※※※	レンズ	LENS	2	2	2	2	2	124
12	385120360	バルブ; 21W 12V	BULB; 21W 12V	4	4	4	4	4	N1329
13	385120370	バルブ; 5W 12V	BULB; 5W 12V	2	2	2	2	2	N1413
14	385100550	ランプ ASS'Y	LAMP ASS'Y	2	2	2	2	2	246
15	※※※	レンズ	LENS	2	2	2	2	2	1246
16	385120380	バルブ; 21/5W 12V	BULB; 21/5W 12V	2	2	2	2	2	N1330
17	385150060	レフレクタ	REFLECTOR	2	2	2	2	2	R1902
18	S027100005	スプリングワッシャ	SPRING WASHER	4	4	4	4	4	
19	S020100005	ナット	NUT	4	4	4	4	4	
20	398460320	メクラセン	BLANK PLUG	4	4	4	4	4	
21	355800140	ナンバセットプレート	NUMBER SET PLATE	1	1	1	1	1	
21	355800120	ナンバセットプレート	NUMBER SET PLATE	1	1	1	1	1	
22	399111250	クランプ	CLAMP	1	1	1	1	1	⊕ Feb., 1986
23	S015100616	スクリュ	SCREW	2	2	2	2	2	
24	S026100006	ワッシャ	WASHER	2	2	2	2	2	
25	S027100006	スプリングワッシャ	SPRING WASHER	2	2	2	2	2	
26	S020100006	ナット	NUT	2	2	2	2	2	
27	385100521	ランプ ASS'Y	LAMP ASS'Y	1	1	1	1	1	242NT
28	385120400	バルブ	BULB	1	1	1	1	1	N1627



46. ライトパッケージ (フランス, ポルトガル向)
LIGHTING PACKAGE FOR FRANCE & PORTUGAL



バインダー	NO.
BINDER	NO.
ISP3006	

改訂番号	年月
SUPPLEMENT NO.	



46. ライトパッケージ (フランス, ポルトガル向)
LIGHTING PACKAGE FOR FRANCE & PORTUGAL

管理コード

見出番号 REF. NO.	コード番号 CODE NO.	部 品 名 称 PART NAME	個 数 Qty					注 文 単 位 Min. Qty	備 考 REMARKS
			SP 1400	SP 1440	SP 1800	SP 1840	SP 2100		
29	S 026100005	ワッシャ	2	2	2	2	2	10	
30	385602930	ワイヤーハーネス	1	1	1	1	1	1	BLACK
31	385602940	ワイヤーハーネス	1	1	1	1	1	1	RED
32	385602920	ワイヤーハーネス	2	2	2	2	2	1	
33	398460020	メクラセン	2	2	2	2	2	1	EXC. FRANCE

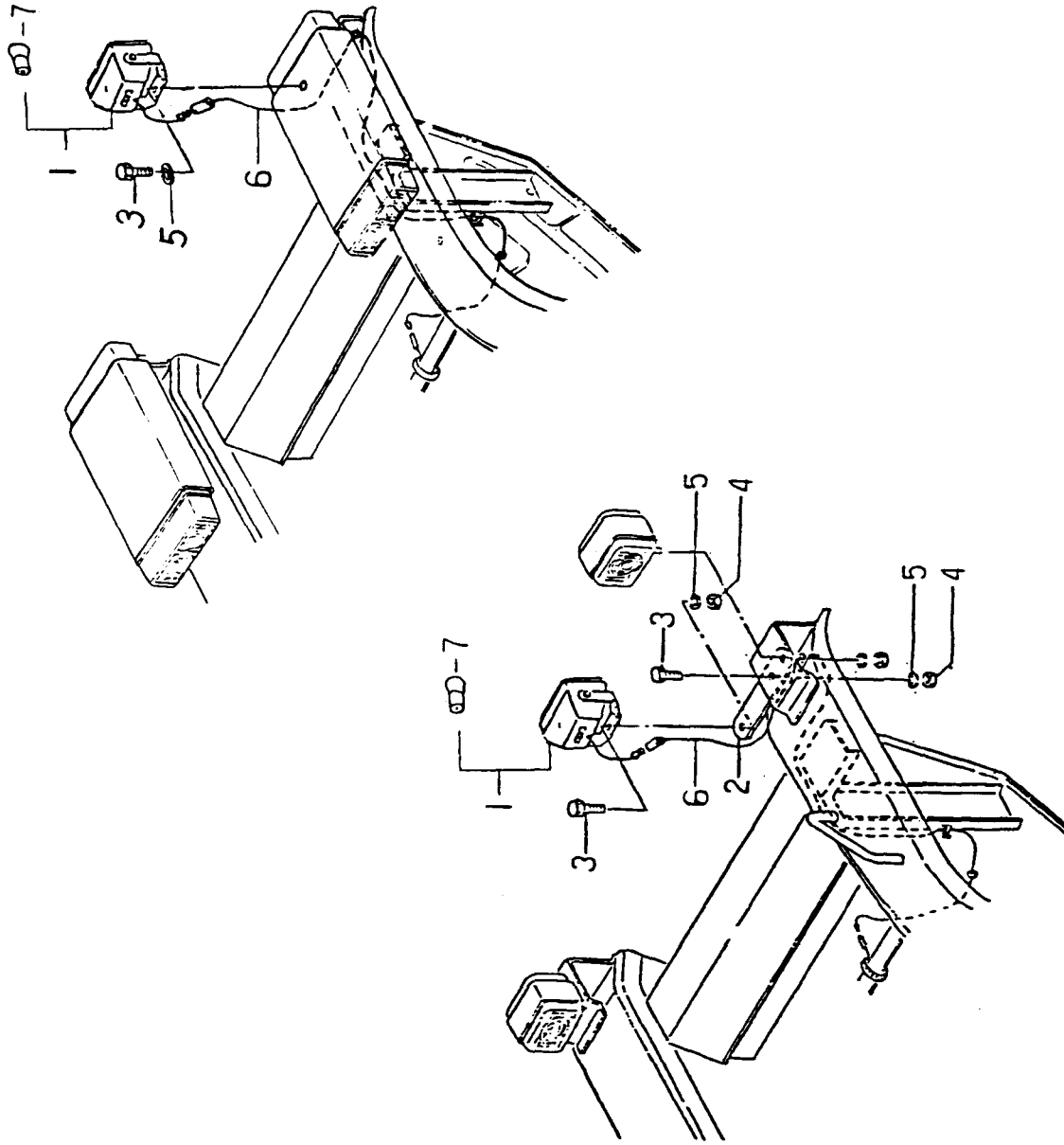
バインダー
BINDER NO.
I SP3006

(1 - 210)

改訂番号年 月
SUPPLEMENT NO.



46A. 作業灯 (ギリシヤ, ポルトガル向)
WORK LAMP (OPTION FOR GREECE & PORTUGAL)



ハイランダー NO.
BINDER NO.
1SP3006

(1-211)

改訂番号	年月
SUPPLEMENT NO.	



作業灯 (ギリシャ, ポルトガル向)
 46A. WORK LAMP (OPTION FOR GREECE & PORTUGAL)

管理コード

見出番号 REF. NO.	コード番号 CODE NO.	部品名 PART	名称 NAME	個数 Qty						注文単位 Min. Qty	備考 REMARKS
				SP 1400	SP 1440	SP 1800	SP 1840	SP 2100	SP 2140		
1	385100791	ランプ ASS'Y	LAMP ASS'Y	1	1	1	1	1	1		
2	385970650	ブラケット	BRACKET	1	1	1	1	1	1		
3	010100816	ボルト	BOLT	2(1)	2(1)	2(1)	2(1)	2(1)	2(1)		()-EXC.PORTUGAL
4	020100008	ナット	NUT	2	2	2	2	2	2		EXC.GREECE
5	027100008	スプリングワッシャー	SPRING WASHER	2(1)	2(1)	2(1)	2(1)	2(1)	2(1)		()-EXC.PORTUGAL
6	385605780	ワイヤーハーネス	WIRE HARNESS	1	1	1	1	1	1		
7	385120490	バルブ	BULB	1	1	1	1	1	1		

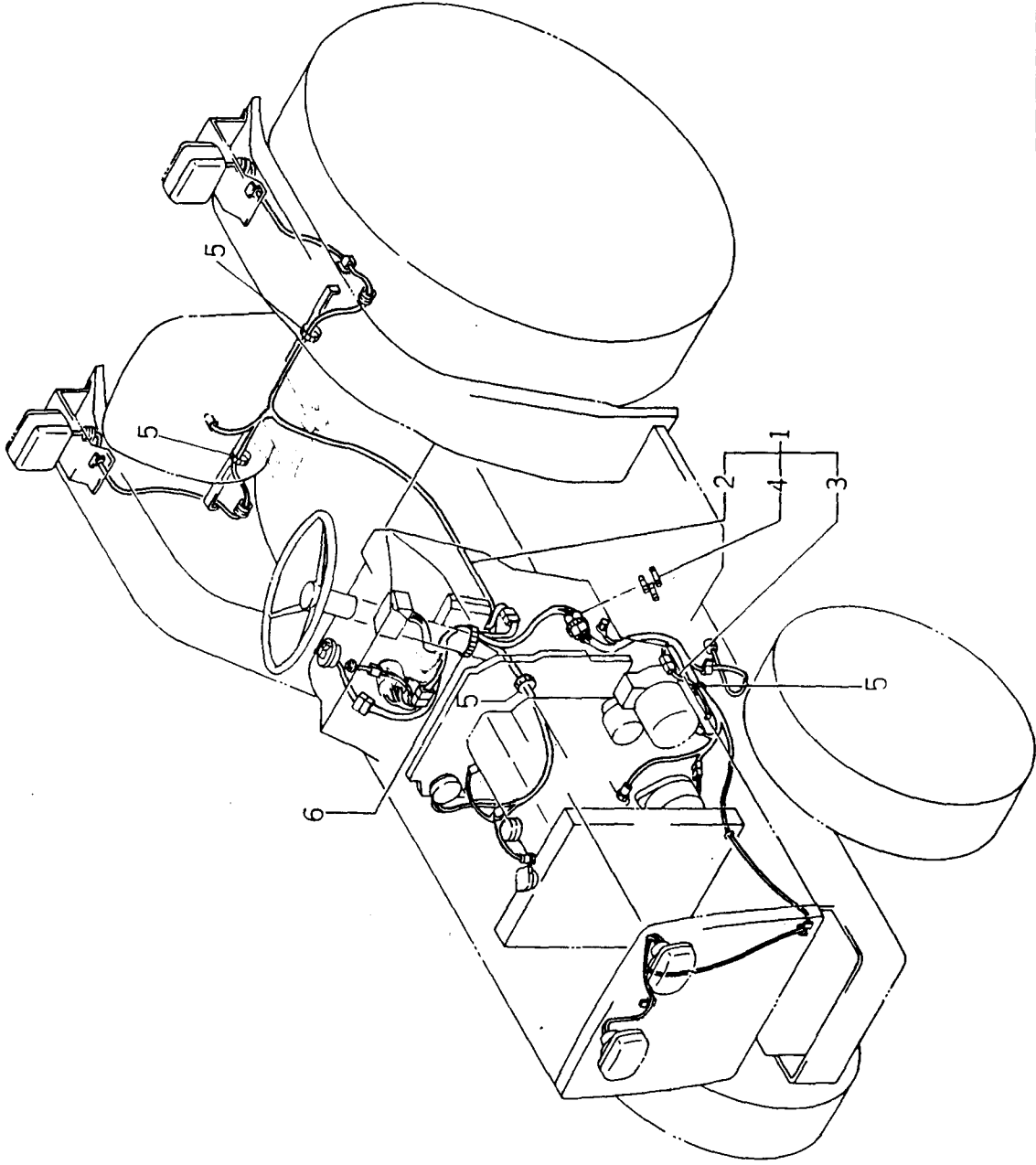
ハイランダー
 BINDER NO.
 I S P 3 0 0 6

(1 - 212)

改訂番号 年月
 SUPPLEMENT NO.



47. 配線 WIRING



ハイリター BINDER NO.	NO.
I S P 3 0 0 6	

(1 - 213)

改訂番号 SUPPLEMENT NO.	年月
------------------------	----



47. 配線 WIRING

管理コード

見出番号 REF.NO.	コード番号 CODE NO.	部品名 PART NAME	個					数 Qty		注文単位 Min.Q'ty	備考 REMARKS
			SP 1400	SP 1440	SP 1800	SP 1840	SP 2100	SP 2140			
1	385604760	ワイヤーハーネス	1	1	1	1					(a) EXC.SWITZERLAND AND
1	385604762	ワイヤーハーネス	1	1	1	1					EXC.SWITZERLAND AND
1	385605420	ワイヤーハーネス			1	1					EXC.SWITZERLAND AND
1	385606470	ワイヤーハーネス			1	1					EXC.SWITZERLAND AND
1	385606471	ワイヤーハーネス			1	1					EXC.SOVDE
1	385606200	ワイヤーハーネス			1	1					() EXC. NEWZEALAND
1	385606201	ワイヤーハーネス			1	1					EXC. SWITZERLAND
1	385604790	ワイヤーハーネス			(1)	(1)					EXC.SOVDE
1	385604793	ワイヤーハーネス			(1)	(1)					
1	385605570	ワイヤーハーネス									
1	385605571	ワイヤーハーネス									
1	385606780	ワイヤーハーネス									
1	385606781	ワイヤーハーネス									
2	385604770	ワイヤーハーネス			1	1					
2	385604771	ワイヤーハーネス			1	1					
2	385605430	ワイヤーハーネス			1	1					
2	385606210	ワイヤーハーネス			1	1					
2	385606211	ワイヤーハーネス			1	1					
2	385604800	ワイヤーハーネス			(1)	(1)					
2	385604802	ワイヤーハーネス			(1)	(1)					
2	385605580	ワイヤーハーネス									
2	385605581	ワイヤーハーネス									
2	385606230	ワイヤーハーネス									
2	385606231	ワイヤーハーネス									
3	385603370	ワイヤーハーネス									
4	385410040	ヒューズ; 10A	1	1	1	1					FUSIBLE LINK
4	385410040	ヒューズ; 10A	2	2	(3)	(3)					() EXC. NEWZEALAND AND
4	385410040	ヒューズ; 10A	1	1	2	2					
4	385410010	ヒューズ; 15A	1	1	1	1					
5	398750120	バンド	5	5	5	5					

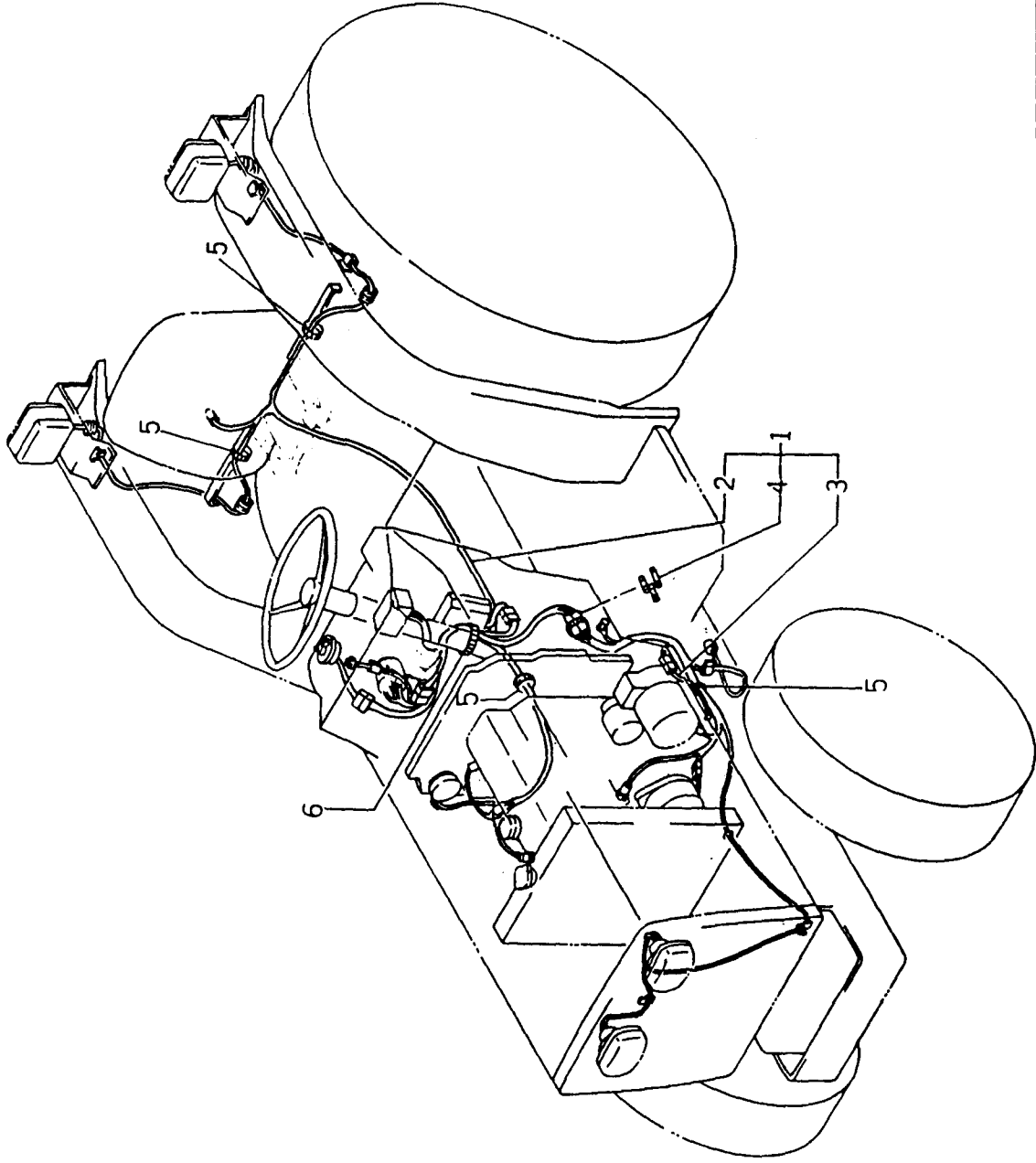
ハンダー
BINDER NO.
ISP3006

(1 - 214)

改訂番号年月
SUPPLEMENT NO.

No.7 - 1986年, 8月
No.7 - AUGUST, 1986

47. 配線 WIRING



ハイランダー BINDER NO.	NO NO.
ISP3006	

(1 - 214A)

改訂番号	年月	No.6 - 1986年, 2月
SUPPLEMENT NO.		No.6 - FEBRUARY, 1986





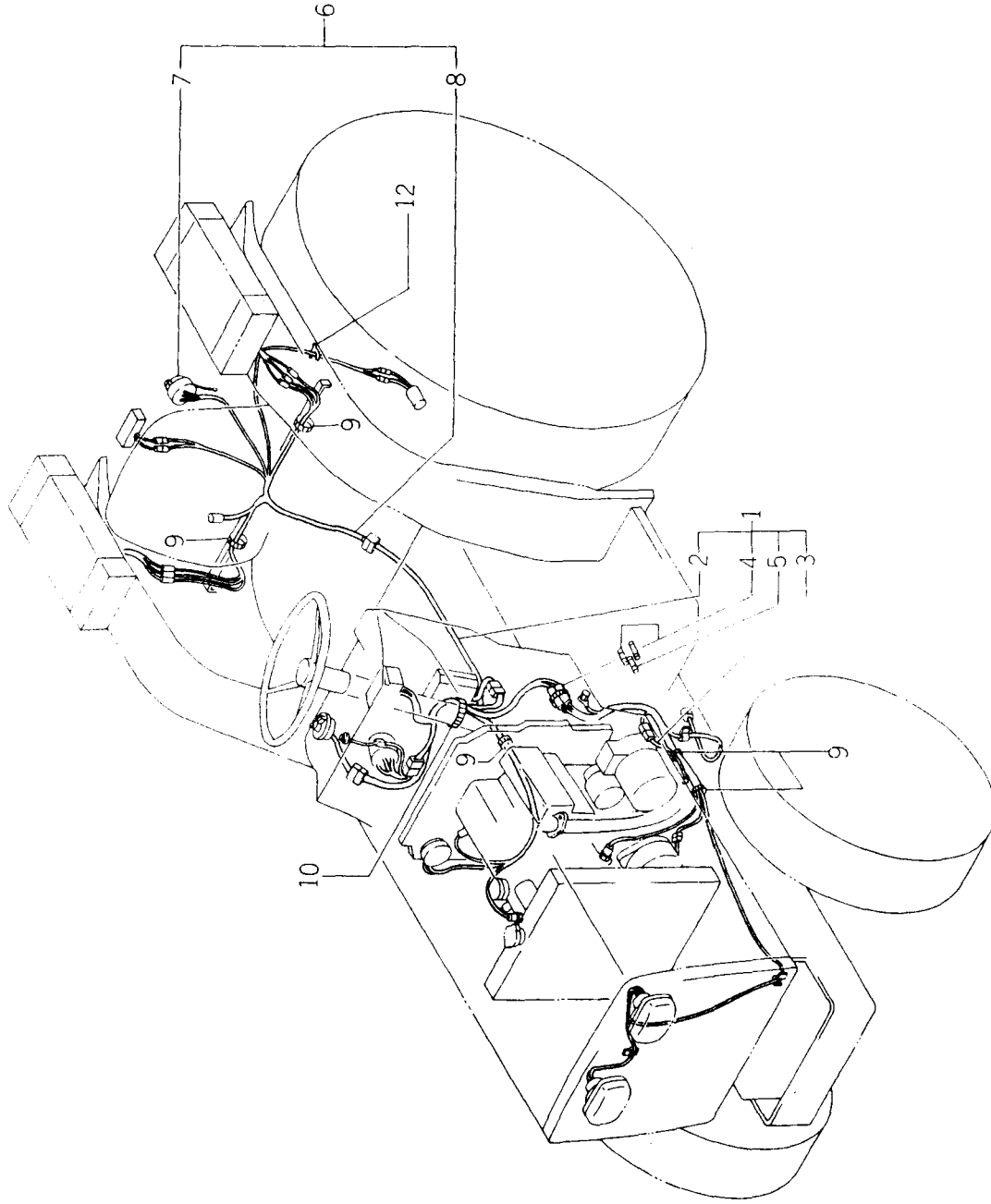
47. 配線 WIRING

管理コード

見出番号 REF. NO.	コード番号 CODE NO.	部 品 名 称 PART NAME	個 数 Q'ty					注 文 単 位 Min.Q'ty	備 考 REMARKS
			SP	SP	SP	SP	SP		
6	398750150	バンド	1400	1440	1800	1840	2100	2140	
		(a)	2	2	2	2	2	2	
		SP1400							
		SP1440							
		SP1800							
		SP1840							
		SP2100							
		SP2140							



48. 配線 (フランス向)
WIRING FOR FRANCE



バインダー BINDER NO.	NO.
1 SP3006	

(1 - 215)

改訂番号 SUPPLEMENT NO.	年月
------------------------	----



48. 配線 (フランス向)
WIRING FOR FRANCE

管理コード

見出し 番号 REF.NO.	コード番号 CODE NO.	部品名 PART NAME	個数 Qty												注文 単位 Min.Qty	備考 REMARKS	
			SP	SP	SP	SP	SP	SP	SP	SP	SP	SP	SP	SP			
1	385604690	ワイヤーハーネス	1	1	1	1	1	1	1	1	1	1	1	1	1	1	MAIN
1	385604691	ワイヤーハーネス	1	1	1	1	1	1	1	1	1	1	1	1	1	1	
1	385605610	ワイヤーハーネス	1	1	1	1	1	1	1	1	1	1	1	1	1	1	
1	385605611	ワイヤーハーネス	1	1	1	1	1	1	1	1	1	1	1	1	1	1	
2	385604750	ワイヤーハーネス	1	1	1	1	1	1	1	1	1	1	1	1	1	1	
2	385604751	ワイヤーハーネス	1	1	1	1	1	1	1	1	1	1	1	1	1	1	
2	385605620	ワイヤーハーネス	1	1	1	1	1	1	1	1	1	1	1	1	1	1	
2	385605621	ワイヤーハーネス	1	1	1	1	1	1	1	1	1	1	1	1	1	1	
3	385604660	ワイヤーハーネス	1	1	1	1	1	1	1	1	1	1	1	1	1	1	
4	385410010	ヒューズ; 15A	2	2	2	2	2	2	2	2	2	2	2	2	2	10	FUSIBLE LINK
5	385410020	ヒューズ; 20A	1	1	1	1	1	1	1	1	1	1	1	1	1	10	
6	385604670	ワイヤーハーネス	1	1	1	1	1	1	1	1	1	1	1	1	1	1	REAR
6	385604671	ワイヤーハーネス	1	1	1	1	1	1	1	1	1	1	1	1	1	1	
7	385370030	カップリング	1	1	1	1	1	1	1	1	1	1	1	1	1	1	
8	385604680	ワイヤーハーネス	1	1	1	1	1	1	1	1	1	1	1	1	1	1	
8	385604681	ワイヤーハーネス	1	1	1	1	1	1	1	1	1	1	1	1	1	1	
9	398750120	バンド	7	7	7	7	7	7	7	7	7	7	7	7	7	1	
10	398750150	バンド	2	2	2	2	2	2	2	2	2	2	2	2	2	1	
12	399111250	クランプ	1	1	1	1	1	1	1	1	1	1	1	1	1	1	

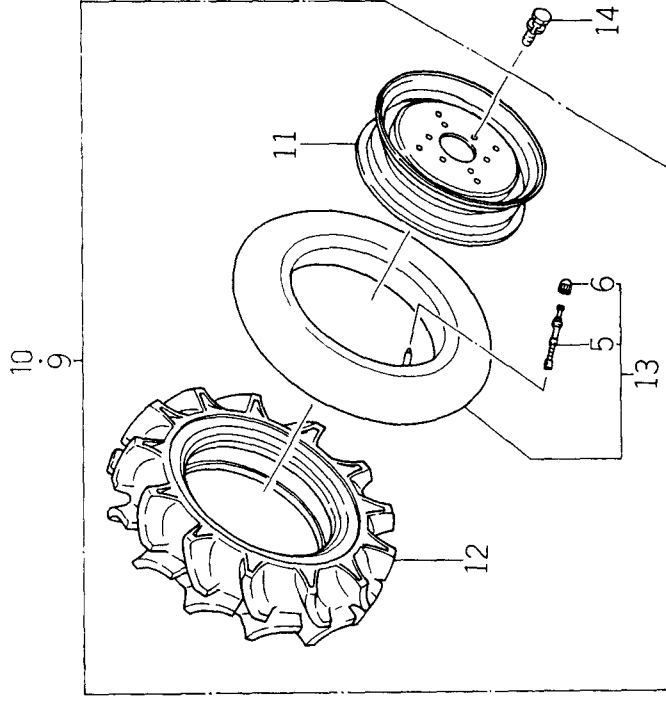
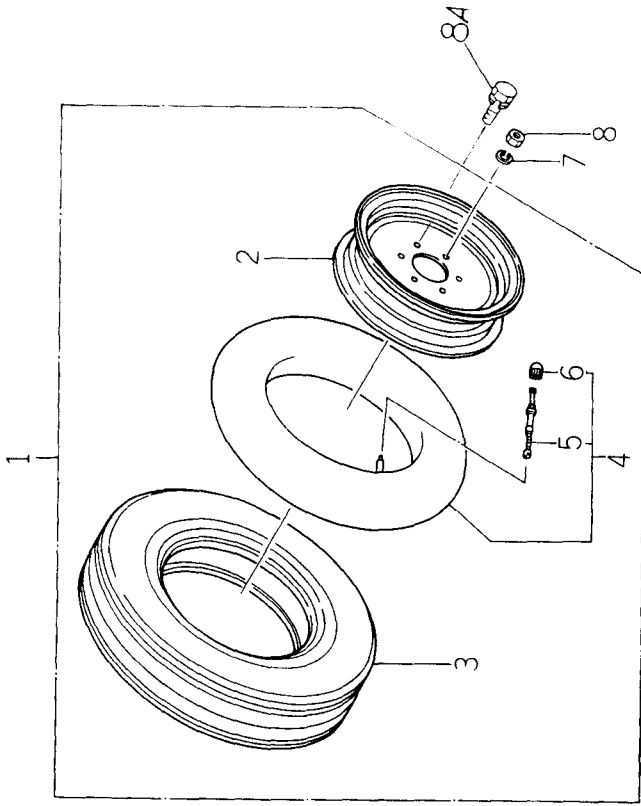
バインダー
BINDER NO.
1SP3006

(1 - 216)

改訂番号 年月 No.6 - 1986年, 2月
SUPPLEMENT NO. No.6 - FEBRUARY, 1986



49. 前輪
FRONT WHEELS



ハインダー NO
BINDER NO.
1SP3006

(1 - 217)

改訂番号	年月	No.10-1988年, 2月
SUPPLEMENT NO.		No.10-FEBRUARY, 1988



49. 前輪 FRONT WHEELS

管理コード

見出番号 REF.NO.	コード番号 CODE NO.	部品名 PART NAME	個						数 Qty		注文単位 Min.Q'ty	備考 REMARKS
			SP 1400	SP 1440	SP 1800	SP 1840	SP 2100	SP 2140				
1	336031050	フロントホイール ASS'Y	2		2		2				4.00-12	() EXC.EGYPT 4.50-10
1	336030430	フロントホイール ASS'Y			(2)							
2	336100540	ディスクホイール	2		2		2					() EXC.EGYPT
2	336100340	ディスクホイール			(2)							
3	336130150	タイヤ	2		2		2					() EXC.EGYPT
3	336130250	タイヤ			(2)							
4	336080080	チューブ ASS'Y	2		2		2					() EXC.EGYPT
4	336080060	チューブ ASS'Y			(2)							
5	336170010	ムシ	4	4	4	4	4	4	4	4		() EXC.EGYPT
6	336180030	キャップ	4	4	4	4	4	4	4	4		
7	027100010	スプリングワッシャ	12		12							
8	020200010	ナット	12		12							(a)
8A	011311020	ボルト	12		12							(b)
9	336031750	フロントホイール ASS'Y ; L					1					5.00-12
9	336032290	フロントホイール ASS'Y ; L					1					EXC.FRANCE 6-12
9	336033150	フロントホイール ASS'Y ; L		1			(1)					() EXC.EGYPT 5-12
9	336032051	フロントホイール ASS'Y ; L							1			6-12
10	336031760	フロントホイール ASS'Y ; R					1					5.00-12
10	336032300	フロントホイール ASS'Y ; R					1					EXC.FRANCE 6-12
10	336033100	フロントホイール ASS'Y ; R		1			(1)					() EXC.EGYPT 5-12
10	336032041	フロントホイール ASS'Y ; R							1			6-12
11	336101160	ディスクホイール					2					EXC.FRANCE
11	336101301	ディスクホイール					(2)					EXC.EGYPT
11	336102000	ディスクホイール					(2)					
12	336131070	タイヤ					2					
12	336131720	タイヤ					2					
12	336130440	タイヤ					2					EXC.FRANCE
12	336131230	タイヤ					(2)					() EXC.EGYPT
13	336080350	チューブ ASS'Y					2					
13	336080600	チューブ ASS'Y					(2)					() EXC.FRANCE

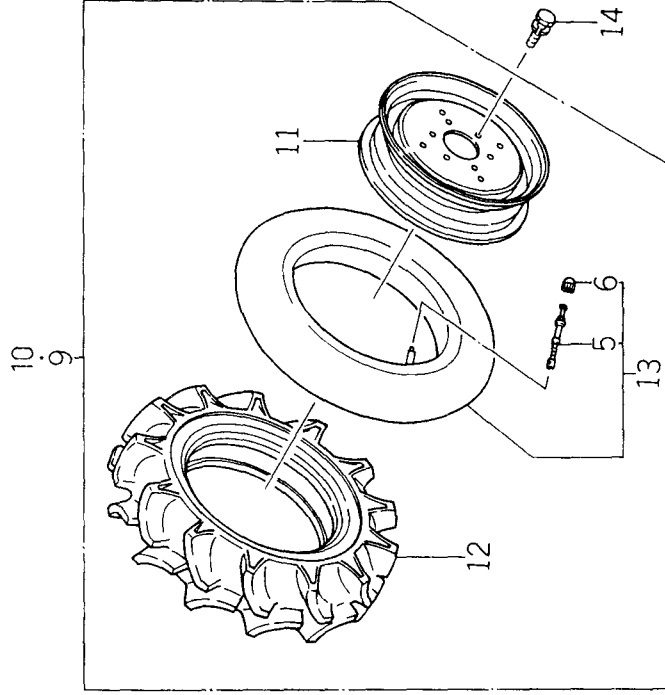
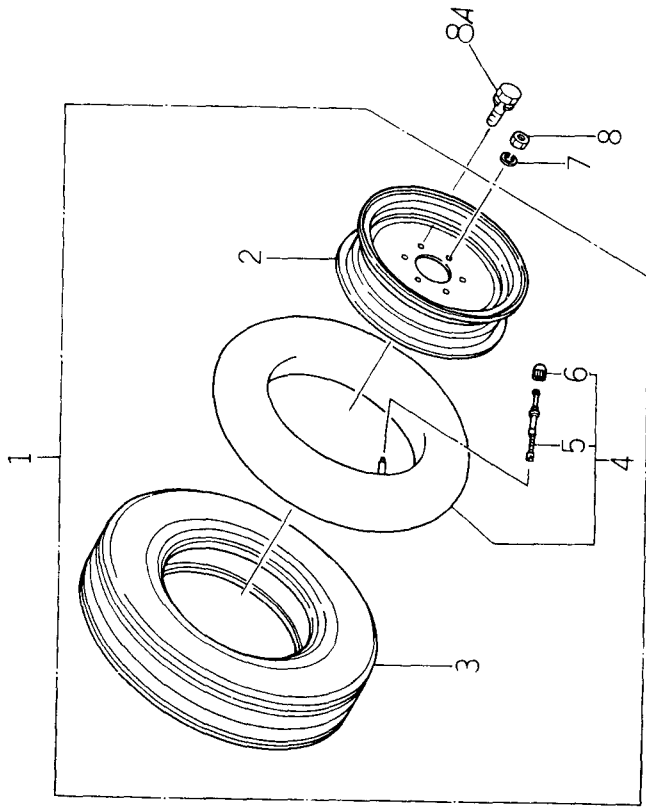
(1 - 218)

改訂番号 年月 No10-1988年, 2月
SUPPLEMENT NO. No10-FEBRUARY, 1988

バインダー NO.
BINDER NO.
ISP3006



前輪
49. FRONT WHEELS



ハインダー
BINDER NO.
ISP3006

(1 - 218A)

改訂番号 年月 No.10-1988年, 2月
SUPPLEMENT NO. No.10-FEBRUARY, 1988



49. 前輪 FRONT WHEELS

管理コード

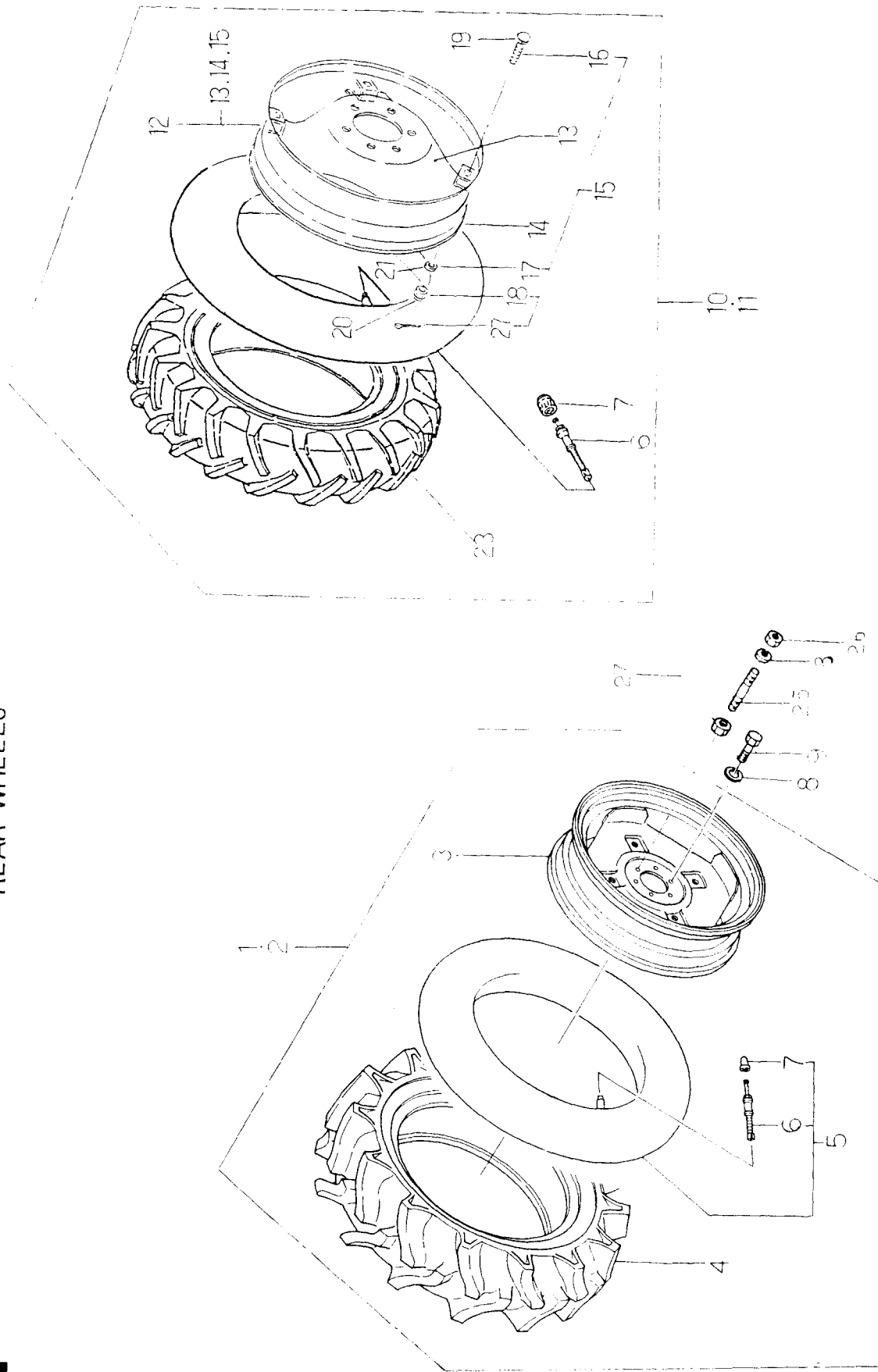
見出番号 REF NO.	コード番号 CODE NO.	部品名 PART NAME	個		数 Qty		注文単位 Min Qty	備考 REMARKS
			SP	1800	SP	2100		
13	336080070	チューブ ASS'Y	SP	1400	SP	1840		() EXC. EGYPT
14	011311020	ボルト	SP	2	SP	(2) 12		
		TUBE ASS'Y	SP	1400	SP	1840		
		BOLT	SP	2	SP	(2) 12		
			SP	1400	SP	1840		
			SP	2	SP	(2) 12		
			SP	1400	SP	1840		
			SP	2	SP	(2) 12		

改訂番号 年月
SUPPLEMENT NO. No 10 - 1988年, 2月
No 10 - FEBRUARY, 1988

インデックス
BINDER NO. ISF 3006



後輪
50. REAR WHEELS



バインダー BINDER NO.	NO.
ISP3006	

(1 - 219)

改訂番号 SUPPLEMENT NO.	年月 No 10 - FEBRUARY, 1988
	年月 No 10 - 1988年, 2月



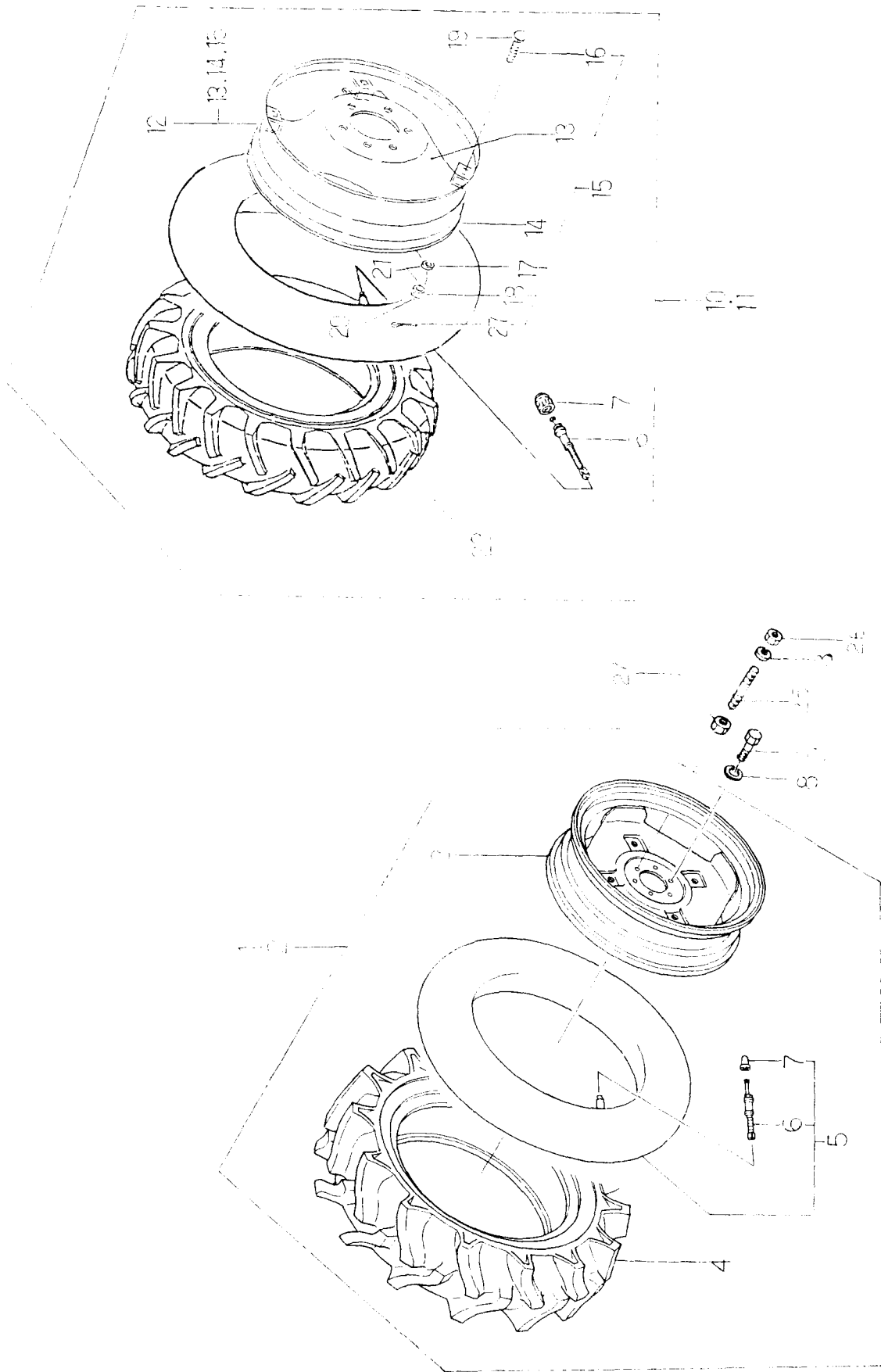
50 後輪 REAR WHEELS

管理コード

見出し番号 REFNO	コード番号 CODE NO	部品名 PART NAME	個		数		注文単位 MinQty	備考 REMARKS
			SP	SP	SP	SP		
1	336013360	リアホイール ASS'Y ; L	1	1800	1	1840	2100	(a) 8.3-20
2	336013261	リアホイール ASS'Y ; L	1	1440	1	1840	2140	(b)
3	336013350	リアホイール ASS'Y ; R	1	1800	1	1840		(a)
4	336013251	リアホイール ASS'Y ; R	1	1800	1	1840		(b)
5	336101170	ディスクホイール	2	1800	2	2		(a)
6	336131550	タイヤ	2	1800	2	2		(b)
7	336131540	タイヤ	2	1800	2	2		
8	336080100	チューブ ASS'Y	2	1800	2	2		
9	336170010	ムシ	2	1800	2	2		
10	336180030	キャップ	2	1800	2	2		
11	927100012	スプリングワッシャー	12	12	12	12	12	(c)
12	010109219	ボルト	12	12	12	12	12	
13	010109219	ボルト	8	8	8	8	8	(d)
14	336013820	リアホイール ASS'Y ; L	1	1800	1	1		S.T.D-Lug 8.3-20
15	336015800	リアホイール ASS'Y ; L	1	1800	1	1		EXC.MALAYSIA
16	336015700	リアホイール ASS'Y ; L	1	1800	1	1		High-Lug 8.3-20
17	336013940	リアホイール ASS'Y ; L	1	1800	1	1		EXC.EGYPT
18	336013820	リアホイール ASS'Y ; R	1	1800	1	1		S.T.D-Lug 8-16
19	336015850	リアホイール ASS'Y ; R	1	1800	1	1		S.T.D-Lug 8-16
20	336015750	リアホイール ASS'Y ; R	1	1800	1	1		EXC.MALAYSIA, High-Lug 8.3-20
21	336013950	リアホイール ASS'Y ; R	2	1800	2	2		EXC.EGYPT S.T.D-Lug 8-16
22	336070630	リムディスク ASS'Y	2	1800	2	2		S.T.D-Lug 9.5-20
23	336071000	リムディスク ASS'Y	2	1800	2	2		EXC.EGYPT
24	336070670	リムディスク ASS'Y	2	1800	2	2		EXC.EGYPT
25	336110800	ディスク	2	1800	2	2		EXC.EGYPT
26	336110530	ディスク	2	1800	2	2		EXC.EGYPT
27	336120810	リム	2	1800	2	2		EXC.EGYPT
28	336120450	リム	2	1800	2	2		EXC.EGYPT
29	336120850	リム	2	1800	2	2		EXC.EGYPT
30	336090030	ボルト ASS'Y	8	8	8	8	8	



50. 後輪 REAR WHEELS

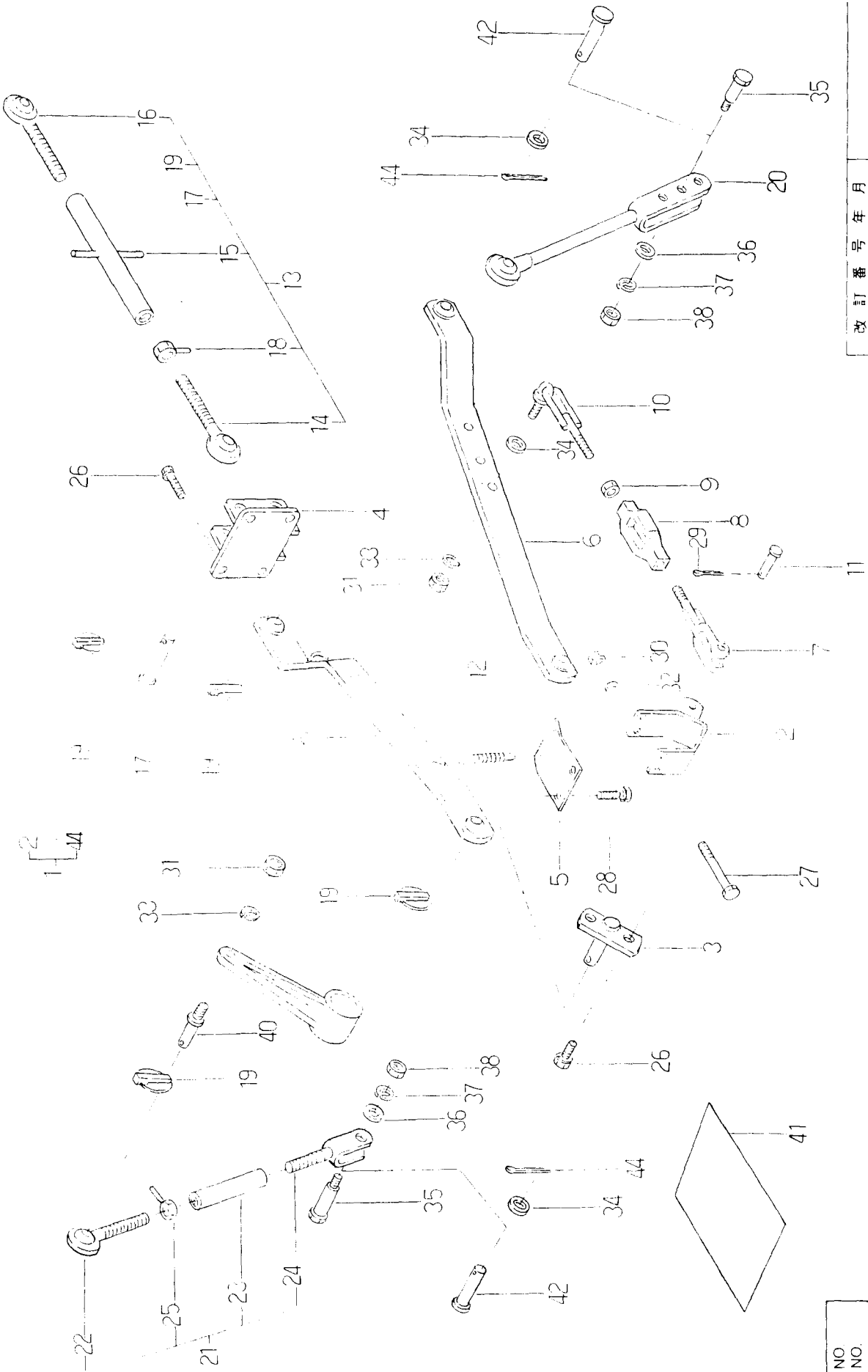


バインダー NO
BINDER NO.
ISP3006

改訂番号 年月 No.10-1988年, 2月
SUPPLEMENT NO. No.10-FEBRUARY, 1988



51. 三点ヒッチ
THREE POINTS LINKAGE



バインダー NO
BINDER NO
1SP3006

改訂番号
年月
SUPPLEMENT NO.



三点ヒッチ

51.

THREE POINTS LINKAGE

管理コード

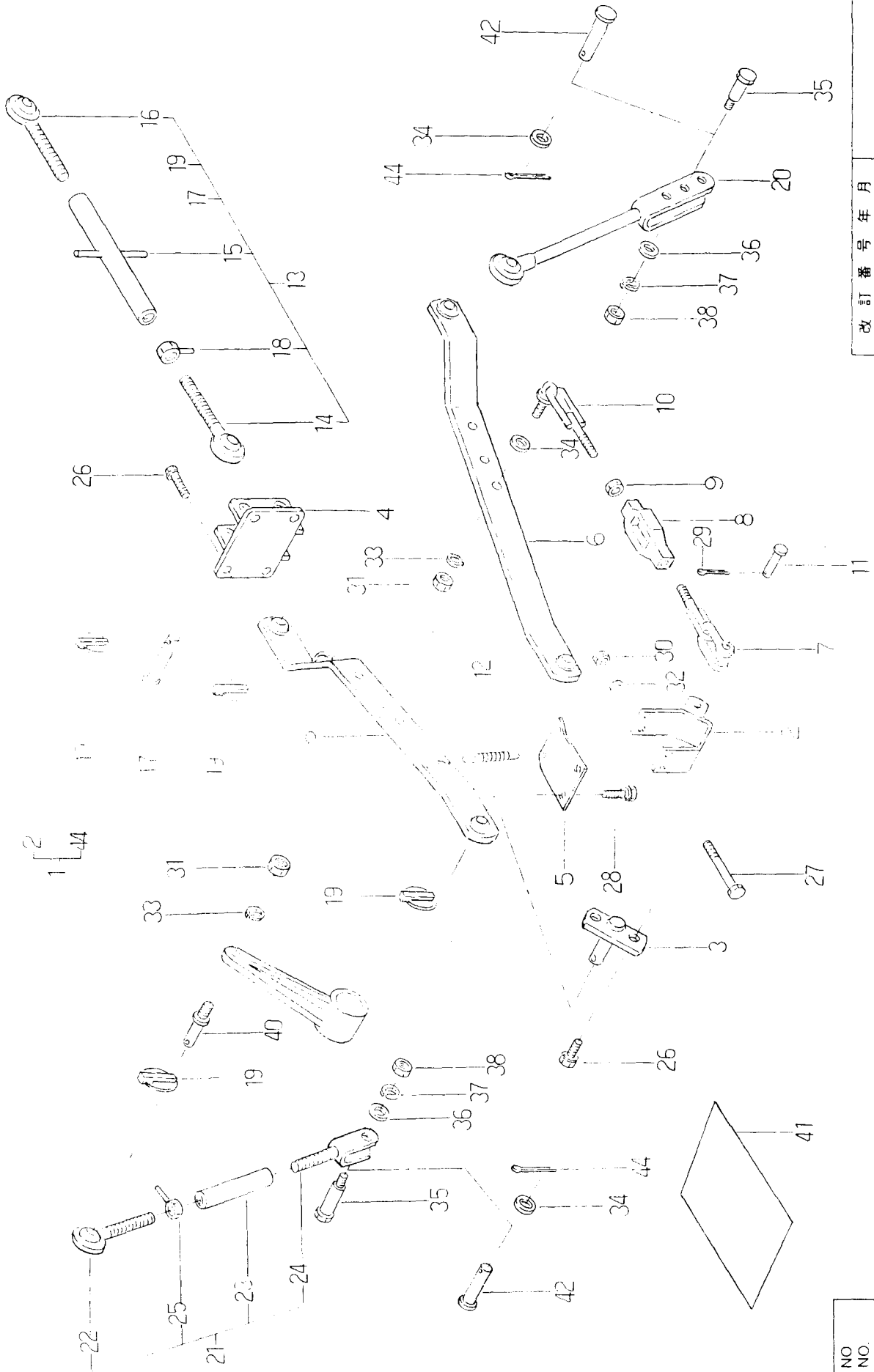
見出し 品番 REF NO.	コード番号 CODE NO.	部品 PART	品名 NAME	個				数		注文 単位 MinQty	備考 REMARKS
				SP 1400	SP 1440	SP 1800	SP 1840	SP 2100	SP 2140		
1	370000500	サンテンヒッチ ASS'Y	THREEPOINTS LINKAGE ASS'Y	1	1	1	1	1	1	(a)	
1	370000800	サンテンヒッチ ASS'Y	THREEPOINTS LINKAGE ASS'Y	1	1	1	1	1	1	(b)	
2	370600360	スタビライザブラケット	BRACKET	2	2	2	2	2	2		
2	370900440	ピン	PIN	2	2	2	2	2	2		
4	370300190	トップリンクブラケット	TOP LINK BRACKET	1	1	1	1	1	1	(a)	
4	370300450	トップリンクブラケット	TOP LINK BRACKET	1	1	1	1	1	1	(b)	
5	399564610	プレート	PLATE	1	1	1	1	1	1	(a)	
5	399565450	プレート	PLATE	1	1	1	1	1	1	(b)	
6	370100550	ローリンク	LOWER LINK	2	2	2	2	2	2	(a)	
6	370100850	ローリンク	LOWER LINK	2	2	2	2	2	2	(b)	
7	370500470	スタビライザ	STABILIZER	2	2	2	2	2	2	(a)	
7	370500550	スタビライザ	STABILIZER	2	2	2	2	2	2	(b)	
8	399160180	ターンバックル	TURN BUCKLE	2	2	2	2	2	2		
8	399160140	ターンバックル	TURN BUCKLE	2	2	2	2	2	2		
9	020109014	ナット	NUT	2	2	2	2	2	2		
9	370500480	スタビライザ	STABILIZER	2	2	2	2	2	2		
9	370910210	ピン	PIN	2	2	2	2	2	2		
9	398211440	スプリング	SPRING	2	2	2	2	2	2		
9	370010400	リフトロッド ASS'Y	LIFT ROD ASS'Y	1	1	1	1	1	1	(a)	
9	370010600	リフトロッド ASS'Y	LIFT ROD ASS'Y	1	1	1	1	1	1	(b)	
14	370200930	リフトロッド	LIFT ROD	1	1	1	1	1	1	(a)	
14	370200680	リフトロッド	LIFT ROD	1	1	1	1	1	1	(b)	
15	370400330	ターンバックル	TURN BUCKLE	1	1	1	1	1	1	(a)	
15	370400270	ターンバックル	TURN BUCKLE	1	1	1	1	1	1	(b)	
15	370200920	リフトロッド	LIFT ROD	1	1	1	1	1	1	(a)	
15	370200670	リフトロッド	LIFT ROD	1	1	1	1	1	1	(b)	
15	370910291	ピン	PIN	2	2	2	2	2	2	(a)	
15	370911000	ピン	PIN	2	2	2	2	2	2	(b)	
15	399350070	ロックナット	LOCK NUT	1	1	1	1	1	1		
15	370990030	ピン	PIN	8	8	8	8	8	8		

改訂番号年月
SUPPLEMENT NO.

ORDER NO.
370906



51. 三点ヒッチ
THREE POINTS LINKAGE



バインダ- NO
BINDER NO.
ISP3006

改訂番号	年月
SUPPLEMENT NO.	



51. 三点ヒッチ
THREE POINTS LINKAGE

管理コード

見出 番号	コード番号 REF NO.	部 品 PART	品 名 NAME	個				数 Qty				注 文 単 位 Min.Q'ty	備 考 REMARK'S
				SP 1400	SP 1440	SP 1800	SP 1840	SP 2100	SP 2140	SP 1840	SP 2100		
17	370910291	ピン	PIN	2	2	2	2	2	2	2	2	1	(a)
17	370911000	ピン	PIN	2	2	2	2	2	2	2	2	1	(b)
18	399350070	ロックナット	LOCK NUT	1	1	1	1	1	1	1	1	1	(a)
19	370900030	ピン	PIN	8	8	8	8	8	8	8	8	1	(b)
20	370200900	リフトロッド	LIFT ROD	1	1	1	1	1	1	1	1	1	(a)
20	370200520	リフトロッド	LIFT ROD	1	1	1	1	1	1	1	1	1	(b)
21	370010410	リフトロッド ASS'Y	LIFT ROD ASS'Y	1	1	1	1	1	1	1	1	1	(a)
21	370010650	リフトロッド ASS'Y	LIFT ROD ASS'Y	1	1	1	1	1	1	1	1	1	(b)
22	370200940	リフトロッド	LIFT ROD	1	1	1	1	1	1	1	1	1	(a)
22	370200510	リフトロッド	LIFT ROD	1	1	1	1	1	1	1	1	1	(b)
23	370400320	ターンバックル	TURN BUCKLE	1	1	1	1	1	1	1	1	1	(a)
23	370400240	ターンバックル	TURN BUCKLE	1	1	1	1	1	1	1	1	1	(b)
24	370200910	リフトロッド	LIFT ROD	1	1	1	1	1	1	1	1	1	(a)
24	370200170	リフトロッド	LIFT ROD	1	1	1	1	1	1	1	1	1	(b)
25	399350080	ロックナット	LOCK NUT	1	1	1	1	1	1	1	1	1	(a)
26	S011311025	ボルト	BOLT	8	8	8	8	8	8	8	8	10	(b)
27	010109188	ボルト	BOLT	4	4	4	4	4	4	4	4	5	(a)
28	S011301230	ボルト	BOLT	2	2	2	2	2	2	2	2	5	(b)
29	030103025	スプリットピン	SPLIT PIN	2	2	2	2	2	2	2	2	5	(a)
30	S020100008	ナット	NUT	4	4	4	4	4	4	4	4	10	(b)
31	020200016	ナット	NUT	4	4	4	4	4	4	4	4	5	(a)
32	S027100008	スプリングワッシャー	SPRING WASHER	4	4	4	4	4	4	4	4	10	(b)
33	S027100016	スプリングワッシャー	SPRING WASHER	4	4	4	4	4	4	4	4	10	(a)
34	S026100016	ワッシャー	WASHER	2	2	2	2	2	2	2	2	10	(b)
35	370910990	ピン	PIN	2	2	2	2	2	2	2	2	2	(b)
36	026100012	ワッシャー	WASHER	2	2	2	2	2	2	2	2	2	(b)
37	027100012	スプリングワッシャー	SPRING WASHER	2	2	2	2	2	2	2	2	2	(b)
38	02010 0012	ナット	NUT	2	2	2	2	2	2	2	2	2	(b)
39	344140120	ピン	PIN	2	2	2	2	2	2	2	2	2	(b)
41	300913210	トショ	LIST	1	1	1	1	1	1	1	1	1	(b)

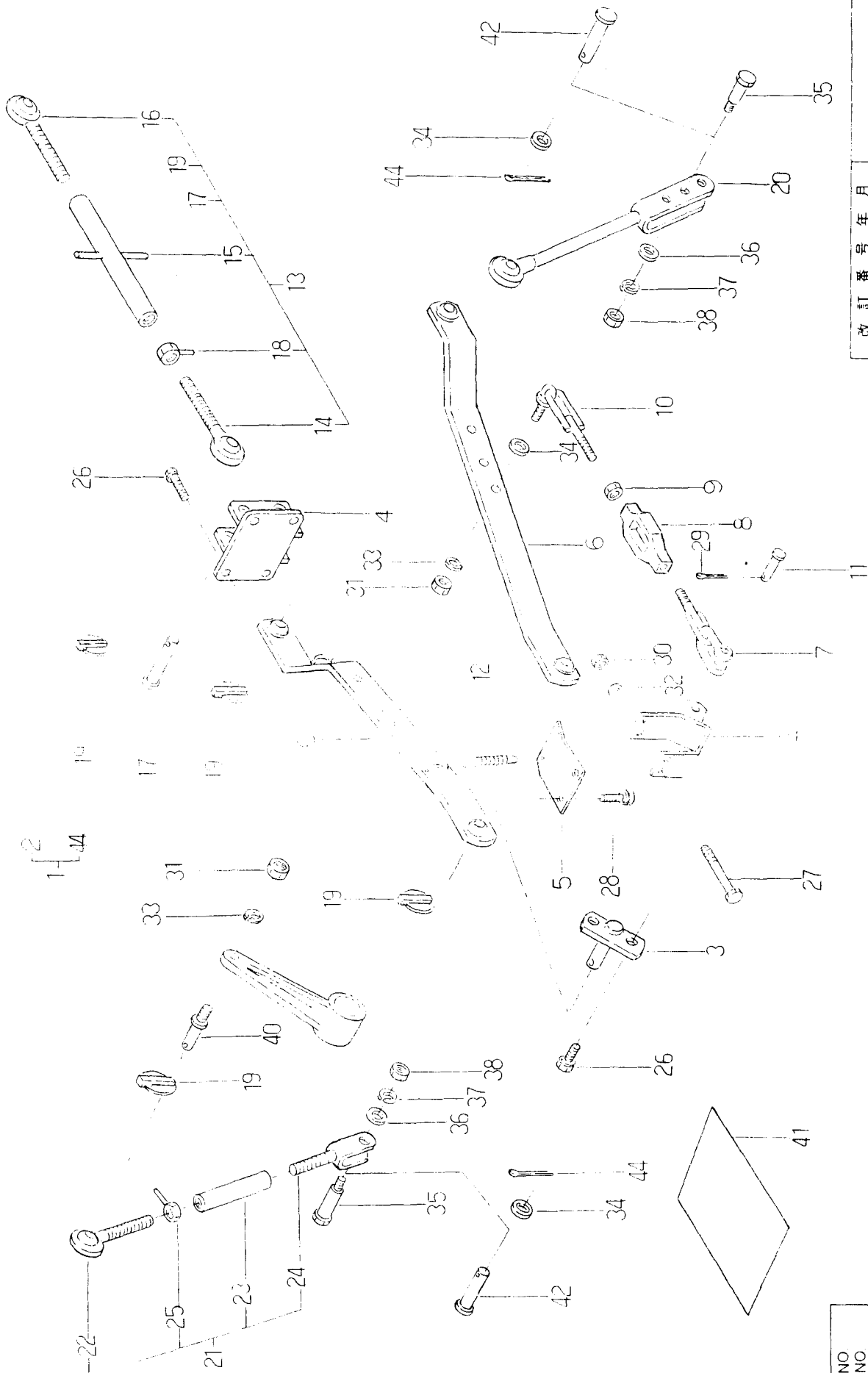
改訂番号 年月 No.6 - 1986年. 2月
SUPPLEMENT NO. No.6 - FEBRUARY, 1986

226

インダー NO.
BINDER NO.
I S P 3 0 0 6



51. 三点ヒッチ
THREE POINTS LINKAGE



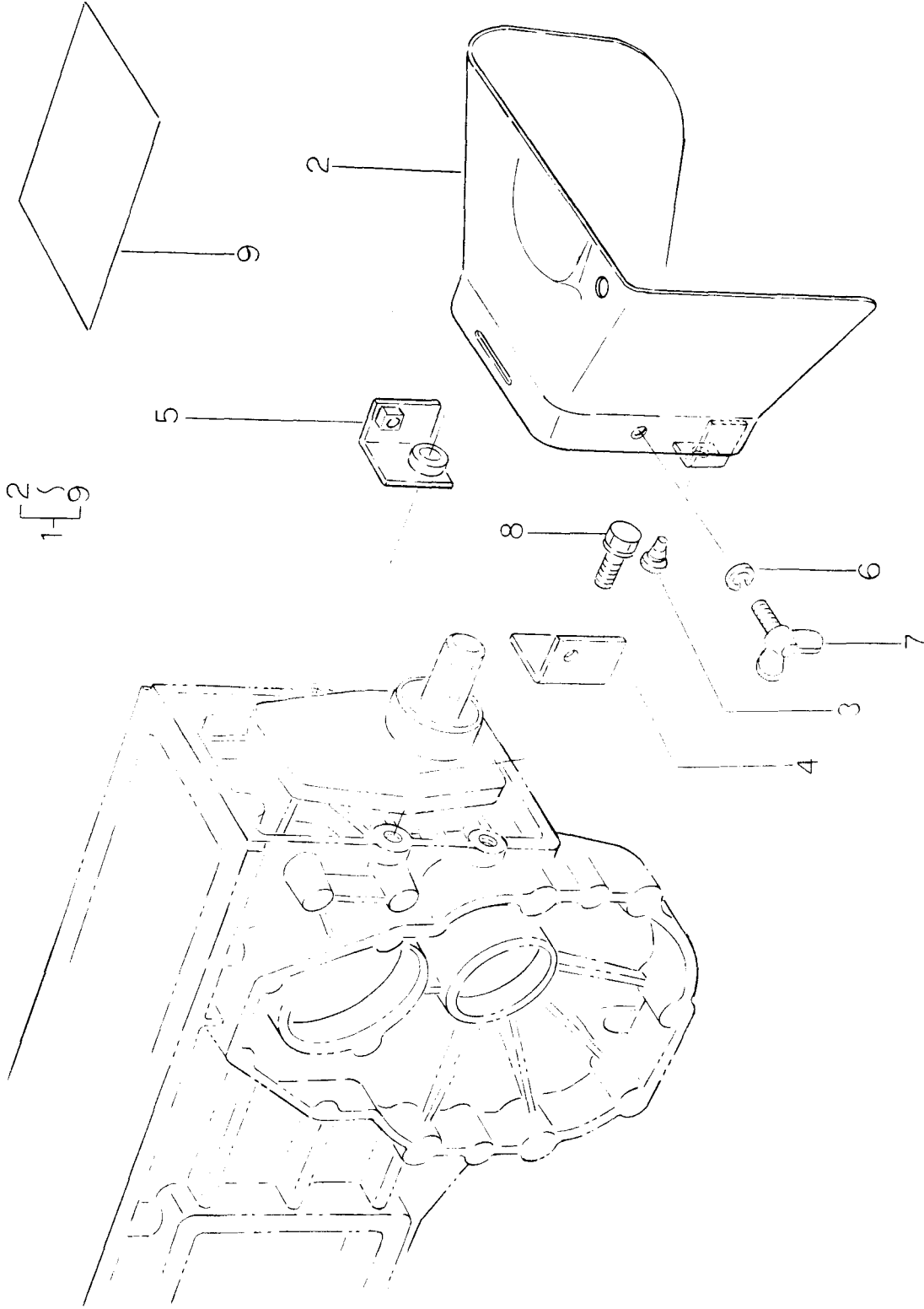
バインダー BINDER NO
1SP3006

改訂番号 SUPPLEMENT NO.
年月

(1-227)



52. P.T.Oガード
P.T.O GUARD



バインダー BINDER NO.
1SP3006

改訂番号 SUPPLEMENT NO.
年月 No. 9 - AUGUST, 1987
年月 No. 9 - 1987年, 8月

(1 - 229)



52. P.T.Oガード
P.T.O GUARD

管理コード

見 番 号 REFNO	出 号 CODE NO.	部 品 名 PART	個 数 Q'ty	注 文 単 位 Min.Q'ty	備 考 REMARKS
1	378010100	ガード ASS'Y	1	1	(a)
1	378010150	ガード ASS'Y	1	1	(a)
2	378101531	ガード	1	1	(a)
2	378102451	ガード	1	1	(a)
3	398110110	ゴム	2	2	
4	378400310	ガードササエ; L	1	1	
4	378400400	ガードササエ; L	1	1	(a)
5	378400320	ガードササエ; R	1	1	
5	378400450	ガードササエ; R	1	1	(a)
6	027100008	スプリングワッシャー	2	2	
7	014110816	チョウボルト	2	2	
8	011301235	ボルト	2	2	
9	300913291	トシヨ	1	1	
9	300914021	トシヨ	1	1	(a)
()-OPTION					
	SP1400	(a) 10001~			
	SP1440	10001~			
	SP1800	11001~			
	SP1840	11001~			
	SP2100	11001~			
	SP2140	11001~			

インデックス
BINDER NO.
ISP3006

(1 - 230)

改訂番号 年月
SUPPLEMENT NO.

No.9-1987年, 8月
No.9-AUGUST, 1987



銘板 (英語)

53.

NAME PLATE (ENGLISH)

SP1840 SHIBAURA

STIGER 1840

TRACTOR STRAGE
After use, always
store tractor in
a dry place.

3

PULL
Engine Stop Control

5

LUBRICATION AND MAINTENANCE OIL

EG
Check oil level
before operation.
Check oil level
before operation.
Check oil level
before operation.

Component	Oil	Quantity
Engine	SAE 15W-40	10L
Hydraulic	SAE 46	10L
Transmission	SAE 90	10L
Final Drive	SAE 90	10L
PTO	SAE 90	10L
Blade	SAE 46	10L
Roller	SAE 46	10L
Front Wheel	SAE 46	10L
Rear Wheel	SAE 46	10L

1. Lubricate all points.
2. Check oil level before operation.
3. Check oil level before operation.
4. Check oil level before operation.

4

SHIBAURA

STIGER

1840

SP1840

SHIBAURA

STIGER

1840

WARNING

CAUTION FOR ROAD RUNNING

1. Do not start the tractor on a slope.
2. Do not start the tractor with the PTO engaged.
3. Do not start the tractor with the clutch pedal depressed.
4. Do not start the tractor with the parking brake engaged.
5. Do not start the tractor with the steering wheel turned.
6. Do not start the tractor with the engine stop control depressed.

8

IMPORTANT

1. Do not start the tractor on a slope.
2. Do not start the tractor with the PTO engaged.
3. Do not start the tractor with the clutch pedal depressed.
4. Do not start the tractor with the parking brake engaged.
5. Do not start the tractor with the steering wheel turned.
6. Do not start the tractor with the engine stop control depressed.

11

WARNING

KEEP THESE
INSTRUCTIONS
WITH YOU
FOR REFERENCE
IN CASE OF
EMERGENCY.

21
ENGINE STOP

18
P

17
R

12
3 N 2 N 1 P TO

12A
3 N 2 T NO 1

12B
3 N P 2 T N O 1

14
H H

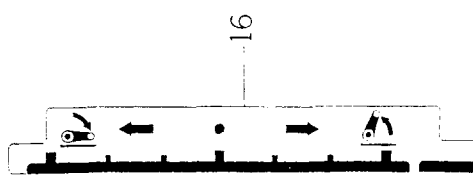
13
N

19
ENGINE STOP



10

15
WARNING WIRE
ADJUSTMENT



16

ラインダ NO
BINDER NO
ISP3006

改訂番号年月 No.7-1986年, 8月
SUPPLEMENT NO. No.7-AUGUST, 1986



銘板 (英語)

53.

NAME PLATE (ENGLISH)

管理コード

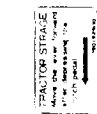
見出し 番号 REF. NO.	コート番号 CODE NO.	部 品 PART	名 称 NAME	価		数		注 文 単 位 Min. Qty	備 考 REMARKS
				SP	SP	SP	SP		
	390113460	ボンネットサイドネームプレート; L	NAME PLATE; L	1440	1800	1840	2100	2140	(a)
	390113860	ボンネットサイドネームプレート; L	NAME PLATE; L	1440	1800	1840	2100	2140	(b)
	390113470	ボンネットサイドネームプレート; R	NAME PLATE; R	1440	1800	1840	2100	2140	(a)
	390113870	ボンネットサイドネームプレート; R	NAME PLATE; R	1440	1800	1840	2100	2140	(b)
	390113440	ボンネットサイドネームプレート; L	NAME PLATE; L	1440	1800	1840	2100	2140	(a)
	390113840	ボンネットサイドネームプレート; L	NAME PLATE; L	1440	1800	1840	2100	2140	(b)
	390113450	ボンネットサイドネームプレート; R	NAME PLATE; R	1440	1800	1840	2100	2140	(a)
	390113850	ボンネットサイドネームプレート; R	NAME PLATE; R	1440	1800	1840	2100	2140	(b)
	390113900	ボンネットサイドネームプレート; L	NAME PLATE; L	1440	1800	1840	2100	2140	(a)
	390113910	ボンネットサイドネームプレート; R	NAME PLATE; R	1440	1800	1840	2100	2140	(b)
	390113880	ボンネットサイドネームプレート; L	NAME PLATE; L	1440	1800	1840	2100	2140	EXC.SOVDE
	390113890	ボンネットサイドネームプレート; R	NAME PLATE; R	1440	1800	1840	2100	2140	EXC.SOVDE
	390114840	ボンネットサイドネームプレート; L	NAME PLATE; L	1440	1800	1840	2100	2140	EXC.SOVDE
	390114850	ボンネットサイドネームプレート; R	NAME PLATE; R	1440	1800	1840	2100	2140	EXC.SOVDE
	390114820	ボンネットサイドネームプレート; L	NAME PLATE; L	1440	1800	1840	2100	2140	EXC.SOVDE
	390114830	ボンネットサイドネームプレート; R	NAME PLATE; R	1440	1800	1840	2100	2140	EXC.SOVDE
	390113501	ボンネットサイドネームプレート; L	NAME PLATE; L	1440	1800	1840	2100	2140	EXC.SOVDE
	390113491	ボンネットサイドネームプレート; R	NAME PLATE; R	1440	1800	1840	2100	2140	EXC.SOVDE
	390114780	ボンネットサイドネームプレート; L	NAME PLATE; L	1440	1800	1840	2100	2140	EXC.SOVDE
	390114790	ボンネットサイドネームプレート; R	NAME PLATE; R	1440	1800	1840	2100	2140	EXC.SOVDE
	390114890	ボンネットサイドネームプレート; L	NAME PLATE; L	1440	1800	1840	2100	2140	EXC.SOVDE
	390114900	ボンネットサイドネームプレート; R	NAME PLATE; R	1440	1800	1840	2100	2140	EXC.SOVDE
	350192900	コーションプレート	CAUTION PLATE	1440	1800	1840	2100	2140	(a)
	390211010	キュウユビョウ	LUBRICATION CHART	1440	1800	1840	2100	2140	(a)
	390211000	キュウユビョウ	LUBRICATION CHART	1440	1800	1840	2100	2140	(b)
	390211020	キュウユビョウ	LUBRICATION CHART	1440	1800	1840	2100	2140	(b)
	390211030	キュウユビョウ	LUBRICATION CHART	1440	1800	1840	2100	2140	(b)
	390192930	コーションプレート	CAUTION PLATE	1440	1800	1840	2100	2140	(a)
	390192910	コーションプレート	CAUTION PLATE	1440	1800	1840	2100	2140	(a)
	390193110	コーションプレート	CAUTION PLATE	1440	1800	1840	2100	2140	(b)

改訂番号 年月
SUPPLEMENT NO.



銘板 (英語)
NAME PLATE (ENGLISH)

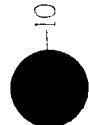
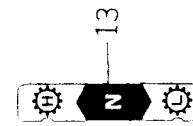
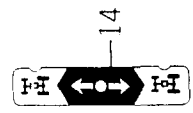
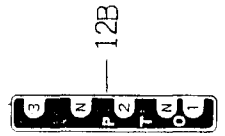
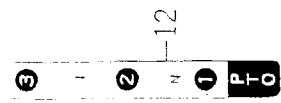
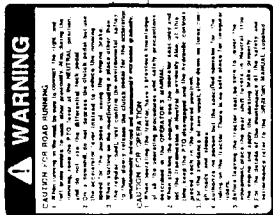
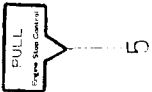
53.



LUBRICATION AND MAINTENANCE OIL

Component	Oil Grade	Capacity
Engine	SAE 15W-40	10.5 L (2.8 US GAL)
Hydraulic System	ISO VG 46	12.0 L (3.2 US GAL)
Transmission	SAE 90	1.5 L (0.4 US GAL)
Final Drive	SAE 90	1.5 L (0.4 US GAL)
Front Wheel	SAE 90	1.5 L (0.4 US GAL)
Rear Wheel	SAE 90	1.5 L (0.4 US GAL)
Blade Gear	SAE 90	1.5 L (0.4 US GAL)
Blade Shaft	SAE 90	1.5 L (0.4 US GAL)
Blade Pin	SAE 90	1.5 L (0.4 US GAL)
Blade Bolt	SAE 90	1.5 L (0.4 US GAL)

Also see OPERATOR'S MANUAL for details.



インダ NO
BINDER NO
1 SP 3006

改訂番号 年月
1 233

改訂番号 年月 No. 7 - 1986年, 8月
SUPPLEMENT NO. No. 7 - AUGUST, 1986



銘板 (英語)

53.

NAME PLATE (ENGLISH)

管理コード

見出 番号 REF NO.	コード番号 CODE NO.	部 品 名 PART	名 称 NAME	個						数 Qty		注 文 単 位 Min. Qty	備 考 REMARKS
				SP 1400	SP 1440	SP 1800	SP 1840	SP 2100	SP 2140	SP	SP		
10	390193210	コーションプレート	CAUTION PLATE	1	1	1	1	1	1	1		(a)	
11	390191351	コーションプレート	CAUTION PLATE	1	1	1	1	1	1	1		(c)	
12	390192220	コーションプレート	CAUTION PLATE	1	1	1	1	1	1	1		(d)	
13	390192420	コーションプレート	CAUTION PLATE	1	1	1	1	1	1	1		(b)	
14	390171230	ヘンソクシジバン	INDICATION PLATE										
15	390171231	ヘンソクシジバン	INDICATION PLATE										
16	390171760	ヘンソクシジバン	INDICATION PLATE										
17	390171750	ヘンソクシジバン	INDICATION PLATE										
18	390171820	ヘンソクシジバン	INDICATION PLATE	1	1	1	1	1	1	1			
19	390171330	ヘンソクシジバン	INDICATION PLATE										
20	390171650	ヘンソクシジバン	INDICATION PLATE										
21	390171340	ヘンソクシジバン	INDICATION PLATE										
22	390370820	ユアツレバーシジマーク	INDICATION PLATE	1	1	1	1	1	1	1			
23	390370830	ユアツレバーシジマーク	INDICATION PLATE	1	1	1	1	1	1	1			
24	390371010	ユアツレバーシジマーク	INDICATION PLATE	1	1	1	1	1	1	1			
25	390430160	アクセルシジバン	INDICATION PLATE										
26	390430170	アクセルシジバン	INDICATION PLATE										
27	390193420	コーションプレート	CAUTION PLATE									(e)	
28	390193070	コーションプレート	CAUTION PLATE	1	1	1	1	1	1	1		(e)	
29	390193610	コーションプレート	CAUTION PLATE	1	1	1	1	1	1	1		EXC NEWZEALAND Light Sw.	
30	390171850	ヘンソクシジバン	INDICATION PLATE	1	1	1	1	1	1	1		(f) 2-Speed PTO	
	SP1400					(c)			(f)				
	SP1440							10027~					
	SP1800							10046~					
	SP1840							~ 10028					
	SP2100							~ 10176					
	SP2140							~ 10176					
								10019~					
								10101~					
								~ 10018					
								~ 10100					



銘板 (フランス語)
NAME PLATE (FRENCH)

54.

The image displays various components for the SPJ1840 name plate, numbered 1 through 21:

- 1: A rectangular plate with the text "SPJ1840 SHIBAURA" and a technical drawing of the engine with a table of specifications below it.
- 2: A small rectangular plate with the number "3".
- 3: A small rectangular plate with the number "1".
- 4: A small rectangular plate with the text "Arrêt du moteur" and an arrow pointing left.
- 5: A small rectangular plate with a warning symbol and text in French.
- 6: A small rectangular plate with the text "ARRÊT" and a diagram of a valve.
- 7: A small rectangular plate with the number "2".
- 8: A small circular plate with a solid black center.
- 9: A small rectangular plate with the text "ARRÊT MANOÈRE DE ARRÊTAGE".
- 10: A large rectangular plate with a grid pattern and the word "ATTENTION" at the top.
- 11: A large rectangular plate with the text "ATTENTION" and detailed safety instructions in French.
- 12: A curved plate with the text "ARRÊT MANOÈRE DE ARRÊTAGE".
- 13: A small rectangular plate with the text "IMPORTANT" and safety instructions.
- 14: A small rectangular plate with the numbers "N 1 P T O".
- 14A: A small rectangular plate with the numbers "N P T NO 1".
- 14B: A small rectangular plate with the numbers "N P T O".
- 15: A small rectangular plate with the number "N" and two arrows pointing outwards.
- 16: A small rectangular plate with the number "N" and two arrows pointing outwards.
- 17: A small rectangular plate with a diagram of a valve and text in French.
- 18: A long, narrow rectangular plate with a diagram of a valve and text in French.
- 19: A small rectangular plate with a warning symbol and text.
- 20: A small rectangular plate with a warning symbol and text.
- 21: A small rectangular plate with a warning symbol and text.



54. 銘板 (フランス語)
NAME PLATE (FRENCH)

管理コード

見出し 品番 ITEM NO.	コード番号 CODE NO	部品 PART	名称 NAME	個		数 Qty		注文 単位 MinQty	備考 REMARKS
				SP	SP	SP	SP		
	390113460	ボンネットサイドネームプレート;L	NAME PLATE	1440	1800	2100	2140	(a)	
	390113860	ボンネットサイドネームプレート;L	NAME PLATE	1440	1800	2100	2140	(b)	
	390113470	ボンネットサイドネームプレート;R	NAME PLATE	1440	1800	2100	2140	(a)	
	390113870	ボンネットサイドネームプレート;R	NAME PLATE	1440	1800	2100	2140	(b)	
	390113440	ボンネットサイドネームプレート;L	NAME PLATE	1440	1800	2100	2140	(a)	
	390113840	ボンネットサイドネームプレート;L	NAME PLATE	1440	1800	2100	2140	(b)	
	390113450	ボンネットサイドネームプレート;R	NAME PLATE	1440	1800	2100	2140	(a)	
	390113850	ボンネットサイドネームプレート;R	NAME PLATE	1440	1800	2100	2140	(b)	
	390113900	ボンネットサイドネームプレート;L	NAME PLATE	1440	1800	2100	2140	(a)	
	390113910	ボンネットサイドネームプレート;R	NAME PLATE	1440	1800	2100	2140	(b)	
	390113880	ボンネットサイドネームプレート;L	NAME PLATE LH				1		
	390113890	ボンネットサイドネームプレート;R	NAME PLATE RH				1		
	390114840	ボンネットサイドネームプレート;L	NAME PLATE LH						
	390114850	ボンネットサイドネームプレート;R	NAME PLATE RH						
	390114820	ボンネットサイドネームプレート;L	NAME PLATE LH						
	390114830	ボンネットサイドネームプレート;R	NAME PLATE RH						
	390211020	キュウコヒョウ	LUBRICATION CHART				1		
	390211030	キュウコヒョウ	LUBRICATION CHART				1		
	390192860	コーションプレート	CAUTION PLATE				1	(a)	
	390192870	コーションプレート	CAUTION PLATE				1	(a)	
	390192880	コーションプレート	CAUTION PLATE				1	(a)	
	390192960	コーションプレート	CAUTION PLATE				1	(a)	
	390193120	コーションプレート	CAUTION PLATE				1	(a)	
	390192220	コーションプレート	CAUTION PLATE				1	(a)	
	390193190	コーションプレート	CAUTION PLATE				1	(a)	
	390193220	コーションプレート	CAUTION PLATE				1	(a)	
	390193200	コーションプレート	CAUTION PLATE				1	(a)	
	390192950	コーションプレート	CAUTION PLATE				1	(a)	
	390193140	コーションプレート	CAUTION PLATE				1	(a)	
	390171230	ハンソクシジハン	INDICATION PLATE				1	(c)	

改訂番号年月
SUPPLEMENT NO.

23F

インデックス
BINDER NO.
ESP3006



54. 銘板 (フランス語)
NAME PLATE (FRENCH)

管理コード

見出番号 REF. NO.	コード番号 CODE NO.	部 品 名 称 PART NAME	個 数 Qty						注 文 単 位 Min. Qty	備 考 REMARKS
			SP 1400	SP 1440	SP 1800	SP 1840	SP 2100	SP 2140		
14A	390171231	ヘソクシジバン			1					(d)
14B	390171760	ヘソクシジバン	1	1	1	1				(b)
14B	390171750	ヘソクシジバン					1			(b)
5	390171330	ヘソクシジバン	1	1	1	1				
5	390171650	ヘソクシジバン					1			
3	390171340	ヘソクシジバン					1			
7	390370790	エツレバーシジマーク	1	1	1	1				
18	390370830	エツレバーシジマーク	1	1	1	1				
18	390371010	エツレバーシジマーク	1	1	1	1				
19	390430160	アケセルシジバン			1	1				(e)
20	390430170	アケセルシジバン			1	1				(e)
21	390171850	ヘソクシジバン	1	1	1	1				(f) 2-Speed PTO
			(a)	(b)	(c)	(d)	(e)	(f)		
	SP1400							10027~		
	SP1440							10046~		
	SP1800	~11000	11001~	~10018	10019~11000	~10028				
	SP1840	~11000	11001~	~10100	10101~11000	~10176				
	SP2100							11010~		
	SP2140							11025~		

バインダー
BINDER NO.
I SP 3006

改訂番号 年月
SUPPLEMENT NO.

No. 7 - 1986年, 8月
No. 7 - AUGUST, 1986

55. CODE NO. INDEX



コード番号 CODE NO.	目次番号 SECTION NO.	見出番号 REF. NO.	コード番号 CODE NO.	目次番号 SECTION NO.	見出番号 REF. NO.	管理コード
010110610	07	52	010304030	51	43	
010110612	45	27	01030816	35	10	
010110613	43	8	010310825	34A	29	
010110615	08	18	010310825	34	29	
010110616	07	19	010311065	32	10	
010110616	34	15	010401212	02	25	
010110616	34	15	010411035	26	14	
010110616	39A	15	010411225	21	11	
010110616	46A	3	010411255	21A	11	
010110616	39	42	01070610	05	17	
010110620	21A	13	01070845	04	14	
010110620	24A	31	010810625	36A	16	
010110620	21	13	010810630	36A	16	
010110625	21	23	01110406	04	6	
010110625	21A	23	01110620	22	16	
010110635	06	61	01110612	02	38	
010110635	40A	34	01110612	03	35	
010110635	40	34	01110612	06	19	
010110635	07	43	01110614	07	27	
01011065	21A	32	01110614	07	27	
010110612	24A	11	01110616	06	29	
010110612	24	11	01110616	08	25	
010110612	24	11	01110616	08	25	
010110618	51	27	01110635	37	21	
010110625	14	13	01110640	43	16	
010110625	50	9	01110640	43	15	
010110625	04	27	01110514	01	22	
010110625	02	24	01110610	38A	24	
010110625	06	30	01110612	41	19	
010110625	14	6	01110620	22	22	
010110625	08	5	011300630	06	58	
010110625	07	38	011300640	07	31	
010110625	07	28	011300645	06	33	
010110625	07	28	011300650	06	57	
010110625	25	38	011300660	06	32	
010110625	08	30	011300660	07	39	
010110616	36A	10	011300680	07	40	
010110616	29	11	011300612	40A	47	
010110618	35	17	011300814	21	9	
010110630	36	19	011300814	21A	9	
010110616	25	10	011300816	06	63	
010110620	31	26	011300816	29A	12	
010110620	31A	26	011300816	36A	11	
010110670	45	4	011300816	39A	14	
01011030	24	9	011300820	39B	14	
01011040	26	44	011300820	28A	18	
01011040	30	16	011300820	40A	48	
01011055	23	14	011300820	40A	6	
01031212	30	7	011300820	01	16	
01031212			011300820	14	#21	

バインダー NO.
BINDER NO.
ISP3006

改訂番号年
SUPPLEMENT NO.

(1-239)

55. CODE NO. INDEX



コード番号 CODE NO.	目次番号 SECTION NO.	見出番号 REF. NO.	コード番号 CODE NO.	目次番号 SECTION NO.	見出番号 REF. NO.	管理コード
011310820	23	18	015100610	39A	42	
011310825	24	8	015100616	46	23	
011310825	24	8	015100814	45	22	
011310825	27	7	015109060	22	55	
011310830	31A	24	015109066	22	12	
011310830	31	24	015109540	37	13	
011310830	34	13	015109550	42	13	
011310830	34A	13	015109408	11	20	
011310835	27	8	01510412	12A	12	
011310845	26	16	01510425	11	13	
011310850	04	13	01510525	45	35	
011310850	26	16	01510612	41	23	
011310870	27	6	01510668	14	4	
011311020	02	29	01510668	14	4	
011311025	24A	22	01510816	37	22	
011311025	24	22	01510816	37	23	
011311025	51	26	01510816	39	37	
011311030	24A	9	01510816	39A	41	
011311030	29A	14	015606310	22	46	
011311035	44	5	020100003	39A	33	
011311045	32	20	020100004	39A	34	
011311230	26	32	020100004	22	53	
011311235	30	14	020100004	39	40	
011311235	36A	6	020100005	46	19	
011311235	26	35	020100006	06	34	
011311235	35	24	020100006	07	22	
011311235	36	6	020100006	07	22	
011311245	44	11	020100006	08	19	
011401220	14	#22	020100006	08	3	
012100635	02	20	020100006	21	17	
012109121	39A	29	020100006	21A	#17	
012109139	30	3	020100006	01	17	
012109177	03	16	020100006	14	8	
012109803	30	3	020100006	22	18	
012110620	02	19	020100006	34	16	
012110816	26	2	020100006	34A	16	
012200820	30	5	020100006	36	15	
012200830	39	28A	020100006	46	26	
012200830	39A	29	020100008	06	10	
012211025	30	4	020100008	06	59	
014110610	01	19	020100008	12	21	
014110816	52	7	020100008	21	14	
015100308	41	39	020100008	21A	14	
015100310	39A	30	020100008	24A	32	
015100310	39A	31	020100008	38A	3	
015100410	38	12	020100008	39A	13	
015100410	38A	12	020100008	39B	#16	
015100410	39A	39	020100008	40A	27	

バインダー NO.
BINDER NO.
ISP3006

改訂番号年
SUPPLEMENT NO.

55. コード番号索引
CODE NO. INDEX



コード番号 CODE NO.	目次番号 SECTION NO.	見出番号 REF. NO.	コード番号 CODE NO.	目次番号 SECTION NO.	見出番号 REF. NO.
S02070010	34	29	S027100008	03	27
S20800014	11A	11	026100008	06	11
S20800018	14	33	026100008	06	43
S21300004	39A	40	026100008	07	33
S21300006	39A	44	026100008	07	45
S22100012	50	20	026100008	36A	12
S22100016	21A	27	026100008	38A	10
S22400006	36	25	026100008	39A	16
S22400008	36A	15	026100008	40A	25
S22400008	42	17	026100008	40A	25
S22400008	46	9	S026100008	22	32
S022700250	23	35	S026100008	34	10
S022700250	21A	29	S026100008	39	43
S022700250	25	42	S026100008	40	25
S023100002	08	29	S026100008	43	25
S24100006	13	7	S026100008	46	8
S24500008	03	37	026100010	11	9
S25100006	07	37	026100010	21A	33
S25100006	07	37	026100010	21	21
S25100006	08	36	026100010	40A	30
S025100006	45	28	S026100010	45	24
S025100010	06	28	026100012	40A	39
S25100012	02	24	026100012	51	36
S25100012	24A	12	S026100012	14	#23
S25100012	24	12	S026100012	40	39
S025100012	30	8	S026100016	51	34
S25100016	08	33	026100016	39	50
S25100016	24A	30	026100011	28A	17
S025100016	24	30	026100011	28B	17
S25100017	30	15	S026100011	28	17
S26100003	39	31	026100033	46	6
S26100005	38	17	026200010	40A	45
S26100005	36A	17	026200018	07	10
S026100005	46	29	026200018	04	31
S26100006	21A	#19	027100003	39	32
S26100006	36A	13	027100003	39A	33
S26100006	38A	7	027100004	22	52
S26100006	39A	43	S027100004	39	39
S26100006	51	24	S027100005	46	35
S26100006	21	19	027100006	06	35
S26100006	22	29	027100006	07	21
S26100006	25	25	027100006	08	20
S26100006	36	13	027100006	21A	#18
S26100006	38	7	S027100006	01	18
S26100006	38A	28	S027100006	14	9
S26100006	45	15	S027100006	21	18
S26100006	46	24	S027100006	22	17
			S027100006	29	12
			S027100006	35	18
			S027100015	38A	29
			S030100015	39	48

改訂番号年月
SUPPLEMENT NO.

バインダー
BINDER NO.
ISP3006

55. コード番号索引
CODE NO. INDEX



コード番号 CODE NO.	目次番号 SECTION NO.	見出番号 REF. NO.	コード番号 CODE NO.	目次番号 SECTION NO.	見出番号 REF. NO.
030102020	38A	8	030500616	02	16
030102020	40A	26	030500616	29A	13
S030102020	38	8	030500820	24A	3
S030102020	40	26	030500820	31A	3
S030102020	45	16	030500820	24	3
S030102025	34	22	S030500820	30	2
S030103015	45	19	S030500820	31	3
S030103020	44	16	S030500820	04	7
S030103025	24A	50	030500045	24A	18
S030103025	36A	23	030500047	24	18
S030103025	40	38	S036500062	27	12
S030103025	40A	22	031100004	07	13
S030103025	40A	46	031100010	39	12
S030103025	50	22	031100010	39B	#5
S030103025	51	29	031100010	40A	20
S030103025	23	23	S031100010	40	20
S030103025	24	50	031100016	45	34
S030103025	36	22	031310620	38A	13
S030103025	40	23	031310820	40A	29
S030104030	21A	28	S031310820	40	29
S030300325	03	26	031310870	39	47
S030300414	07	46	031310870	39	47
S030300432	05	7	S031310870	40A	19
S030300522	28	24	031311020	40	19
S030300522	28A	24	S034100508	04	3
S030300522	28B	24	034100508	05	3
S030300525	45	11	034100508	25	25
S030300532	26	30	034100710	23	25
S030300532	27	15	S036100003	39A	32
S030300540	31	8	S036100010	33	14
S030300615	45	13	S036100010	45	25
S030300625	31A	20	S036100020	28A	13
S030300625	27	35	S036100020	28B	13
S030300625	29	29	S036100020	25	20
S030300625	34	26	S036100020	27	27
S030300625	34A	26	S036100020	28	13
S030300632	25	34	S036100022	33	5
S030300635	40A	13	S036100024	36	10
S030300816	04	4	S036100024	32	18
S030303532	25	35	S036100025	28A	14
S030300020	25	31	S036100025	28RH	14
S030500020	26	29	S036100025	25	17
S030500410	02	15	S036100025	25	5
S030500612	04	7	S036100025	27	13
			S036100025	28	14
			S036100025	29	14
			S036100025	34	3
			S036100028	29	19
			S036100028	34A	3
			S036100030	24A	39
			S036100030	34A	3
			S036100030	24	3
			S036100030	24	39
			S040106208	32	7

改訂番号年月
SUPPLEMENT NO.

バインダー
BINDER NO.
ISP3008

55. コード番号索引
CODE NO. INDEX



コード番号 CODE NO.	目次番号 SECTION NO.	見出番号 REF. NO.	コード番号 CODE NO.	目次番号 SECTION NO.	見出番号 REF. NO.	コード番号 CODE NO.	目次番号 SECTION NO.	見出番号 REF. NO.	コード番号 CODE NO.	目次番号 SECTION NO.	見出番号 REF. NO.
110986345	03	40	115317362	04	16	125976100	07	26			
110986490	02	22	115317364	04	16	130336040	41	33			
111016585	03	1	115317365	04	16	130340100	42	3			
111016586	03	1	115317366	04	16	130366050	41	36			
111016631	03	1	115317367	04	16	130446030	41	34			
111136230	03	14	115317368	04	16	130446040	41	37			
111136240	03	15	115317369	04	16	130446060	41	3A			
111146820	03	13	115317362	04	16	130506130	03	24			
111146830	03	13	115317366	04	16	130996070	08	23			
111146831	03	13	115317369	04	16	131017140	08	1			
111146840	03	13	115326230	04	17	131017140	09	0			
111146882	03	13	115356550	04	24	131017145	09	1			
111146890	03	13	115356860	04	24	131017145	09	0			
111216400	03	32	115356870	04	24	131017165	09	0			
111216405	03	32	115376130	04	25	131017165	09	7			
111316200	03	5	115376490	04	29	131116390	09	7			
111316201	03	5	115376495	04	29	131116390	09	7			
111316211	08	7	115396500	04	29	131164000	09	16			
111316230	08	7	120026010	05	1	131164000	09	6			
111346020	08	8	120036201	05	17	131164000	09	6			
111996270	03	30	120076070	05	15	131176430	09	4			
115016500	04	34	120116090	02	40	131176430	09	10			
115016501	04	34	120166240	03	6	131176440	09	5			
115016505	04	34	120176250	03	7	131186100	09	2			
115016507	04	34	120216040	03	10	131186100	09	3			
115016508	04	34	120276180	05	2	131226170	09	13			
115016511	04	34	120316120	03	23	131256120	09	8			
115016515	04	34	120366170	03	22	131296620	09	9			
115016518	04	34	120366151	03	18	131296621	09	11			
115026190	04	19	120366161	03	19	131296622	09	12			
115107190	04	15	120406050	03	8	131296623	09	12			
115107191	04	15	120456200	02	41	131296624	09	12			
115107194	04	15	120736080	05	4	131296626	09	12			
115107195	04	15	120966060	02	45	131296627	09	12			
115107196	04	15	125046060	07	6	131296628	09	12			
115107201	04	15	125116130	07	23	131296629	09	12			
115107206	04	15	125156180	07	29	131296630	09	12			
115107206	04	15	125176071	07	35	131296631	09	12			
115107206	04	15	125206160	05	9	131296632	09	12			
115107206	04	15	125256071	05	12	131296633	09	12			
115256430	04	21	125256071	05	12	131296634	09	12			
115256431	04	1	125330070	38A	26	131296634	09	12			
115256441	04	1	125366040	07	12	131296635	09	12			
115276180	04	2	125406050	07	7	131296636	09	14			
115317360	04	16	125416081	07	8	131296637	09	15			
115317361	04	16	125416090	07	8	131296638	09	8			
						131296650	09	15			

改訂番号年
SUPPLEMENT NO.

改訂番号年
SUPPLEMENT NO.

改訂番号年
SUPPLEMENT NO.

55. コード番号索引
CODE NO. INDEX



コード番号 CODE NO.	目次番号 SECTION NO.	見出番号 REF. NO.	コード番号 CODE NO.	目次番号 SECTION NO.	見出番号 REF. NO.	コード番号 CODE NO.	目次番号 SECTION NO.	見出番号 REF. NO.
050209811	28	25	060610000	36	32			
050209821	28A	25	060610000	40A	8			
050209821	28B	25	060610000	23	9			
050301130	23	28	S060610000	25	24			
050301135	23	6	S060610000	40	8			
050309016	44	13	060630000	21A	25			
050600038	24	28	064100045	02	13			
050600038	24A	28	064200015	02	2			
050600045	32	6	064200018	03	2			
050609034	24A	36	064200025	02	3			
050609821	24	36	064200025	03	3			
052100030	07	24	064200035	02	4			
052100050	07	31	064200035	03	4			
052100070	07	16	064200040	02	5			
052100100	02	37	064500010	35	23			
052100100	41	17	064500030	28	28			
052100110	06	13	064500030	28A	28			
052100120	31A	19	064500030	28A	28			
052100150	29	19	064600016	24A	29			
052100150	34	24	S064600016	24	29			
052100150	02	43	064600006	03	25			
052100150	27	33	068109040	38	19			
052100150	29	27	068127400	38A	15			
052100150	34	24	068127500	33	41			
052100160	33	4	068209038	08	12			
052100160	41	32	068209038	42	25			
052100200	43	14	068209084	08	10			
052100400	03	39	080109017	04	30			
052100400	41	15	110106700	02	1			
052100460	23	32	110106700	02	1			
052100603	24	26	110106705	02	1			
052109051	43	6	110156111	04	5			
052109061	03	31	110156110	04	5			
052110160	45	3	110156120	04	8			
052110160	23	7	110156120	04	8			
052110160	28A	22	110156121	04	9			
052110160	28B	22	110156130	04	9			
052110160	27	31	110156131	04	9			
052110160	29	25	110366200	02	28			
052110160	34	20	110366245	02	28			
052110160	34A	20	110416201	07	47			
052110160	12	11	110466031	03	55			
052110160	26	47	110466035	03	55			
052110160	23	29	110666050	03	33			
052110160	25	4	110666050	03	34			
052110160	27	4	110666060	02	23			
052110160	32	16	110706470	02	23			
052110160	34	10	110706475	02	36			
052110160	34A	10	110756070	02	36			
052110160	24	15	110986340	03	40			

改訂番号年
SUPPLEMENT NO.

改訂番号年
SUPPLEMENT NO.

改訂番号年
SUPPLEMENT NO.

55. CODE NO. INDEX



コード番号			目次番号			コード番号			目次番号		
CODE NO.	SECTION NO.	REF. NO.	CODE NO.	SECTION NO.	REF. NO.	CODE NO.	SECTION NO.	REF. NO.	CODE NO.	SECTION NO.	REF. NO.
13129651	09	20	140166130	06	4	185436080	11A	4	185436080	11A	4
131316050	09	1	140196060	06	1	185446113	11A	5	185446113	11A	5
131407240	08	9	140196061	06	1	185446114	11A	10	185446114	11A	10
131474240	10	0	140406270	06	15	185446115	11A	6	185446115	11A	6
131416040	10	8	140516160	02	35	185446117	11A	14	185446117	11A	14
131426140	10	2	140546020	02	34	185446118	11A	15	185446118	11A	15
131426150	10	10	140606480	03	51	185446120	11A	17	185446120	11A	17
131426160	09	18	140986480	06	14	185446121	11A	23	185446121	11A	23
131437540	10	4	145016420	06	20	185446122	11A	25	185446122	11A	25
131437550	10	4	145016425	06	20	185446124	11A	2	185446124	11A	2
131437570	10	4	145116100	06	21	185446125	11A	8	185446125	11A	8
131437580	10	4	145126010	06	23	185446126	11A	12	185446126	11A	12
131437590	10	4	145146090	06	28	185446128	11A	18	185446128	11A	18
131437600	10	4	145146095	06	28	185446132	11A	20	185446132	11A	20
131437650	10	4	145146095	06	25	185446134	11A	21	185446134	11A	21
131437660	10	4	145206020	06	38	185446135	11A	22	185446135	11A	22
131437670	10	4	145306460	06	36	185446136	11A	26	185446136	11A	26
131437680	10	4	145336490	06	24	185446137	11A	2	185446137	11A	2
131437690	10	4	145386235	06	24	185446199	11	2	185446199	11	2
131437700	10	4	145996270	06	27	185446200	11	6	185446200	11	6
131437720	10	4	145996280	06	30	185446201	11	10	185446201	11	10
131437730	10	4	145996300	06	3	185446202	11	11	185446202	11	11
131437740	10	4	145996310	07	1	185446203	11	13	185446203	11	13
131437750	10	4	145996321	06	17	185446204	11	16	185446204	11	16
131437760	10	4	145996330	06	9	185446205	11A	18	185446205	11A	18
131437770	10	4	145996340	06	18	185446206	11A	19	185446206	11A	19
131437780	10	4	145996350	06	0	185446207	11A	20	185446207	11A	20
131437790	10	4	145996360	06	41	185446208	11A	40	185446208	11A	40
131437800	10	4	145996370	06	54	185446209	11A	40	185446209	11A	40
131437810	10	4	145996380	06	31	185446210	11A	55	185446210	11A	55
131437820	10	4	145996390	06	31	185446211	12A	18	185446211	12A	18
131437830	10	4	145996400	06	31	185446212	12A	16	185446212	12A	16
131437840	10	4	145996410	06	31	185446213	12A	11	185446213	12A	11
131437850	10	4	145996420	06	37	185446214	12A	18	185446214	12A	18
131437860	10	4	145996430	06	41	185446215	12A	4	185446215	12A	4
131437870	10	4	145996440	06	2	185446216	12A	3	185446216	12A	3
131437880	10	4	145996450	06	26	185446217	12A	8	185446217	12A	8
131437890	10	4	145996460	06	33	185446218	12A	14	185446218	12A	14
131437900	10	4	145996470	06	3	185446219	12A	18	185446219	12A	18
131437910	10	4	145996480	06	21	185446220	12A	11	185446220	12A	11
131437920	10	4	145996490	06	22	185446221	12A	4	185446221	12A	4
131437930	10	4	145996500	06	15	185446222	12A	4	185446222	12A	4
131437940	10	4	145996510	06	11	185446223	12A	5	185446223	12A	5
131437950	10	4	145996520	06	5	185446224	12A	19	185446224	12A	19
131437960	10	4	145996530	06	42	185446225	12A	17	185446225	12A	17
131437970	10	4	145996540	06	9	185446226	12A	19	185446226	12A	19
131437980	10	4	145996550	06	35	185446227	12A	1	185446227	12A	1
131437990	10	4	145996560	06	52	185446228	12A	2	185446228	12A	2
131438000	10	4	145996570	06	11A	185446229	12A	3	185446229	12A	3
140114121			185436070	11A		185446366	11A		185446366	11A	

55. CODE NO. INDEX



コード番号			目次番号			コード番号			目次番号		
CODE NO.	SECTION NO.	REF. NO.	CODE NO.	SECTION NO.	REF. NO.	CODE NO.	SECTION NO.	REF. NO.	CODE NO.	SECTION NO.	REF. NO.
185436080	12	5	198517104	04	10	199281390	21A	26	199281390	21A	26
185436080	12	8	198517105	04	10	199281400	21A	26	199281400	21A	26
185436080	12	9	198517107	04	10	199286130	05	18	199286130	05	18
185436080	12	10	198517108	04	10	199286140	05	11	199286140	05	11
185436080	12	12	198517110	04	11	199286150	06	6	199286150	06	6
185436080	12	13	198517114	04	11	199286160	06	6	199286160	06	6
185436080	12	14	198517117	04	11	199286170	06	6	199286170	06	6
185436080	12	15	198517125	04	20	199286180	06	6	199286180	06	6
185436080	12	16	198517130	04	23	199316091	04	26	199316091	04	26
185436080	12	17	198517134	04	23	199316230	02	46	199316230	02	46
185436080	12	4	198517137	04	23	199376220	03	20	199376220	03	20
185436080	12	6	198566010	06	22	199486220	05	14	199486220	05	14
185436080	12	7	198636030	07	3	199566650	05	14	199566650	05	14
185436080	12	19	198736052	02	33	199616170	07	11	199616170	07	11
185436080	12	13	198736120	02	44	300913061	14	15	300913061	14	15
185436080	12	20	198996050	08	6	300913210	31	13	300913210	31	13
185436080	12	20	198996060	08	6	300913290	52	9	300913290	52	9
185436080	12	62	199106020	08	17	300914020	52	9	300914020	52	9
190196660	03	56	199116070	41	21	300914030	37	13	300914030	37	13
195816200	03	49	199216230	05	5	310100420	01	2	310100420	01	2
195816310	03	49	199236510	11	14	310100421	01	2	310100421	01	2
198216700	03	9	199236530	05	13	310100421	01	2	310100421	01	2
198216720	06	7	199236540	06	8	310100100	01	7	310100100	01	7
198216731	07	42	199260900	29	15	310120110	01	5	310120110	01	5
198216740	07	14	199266170	04	12	310130070	01	4	310130070	01	4
198216760	03	32	199266180	06	2	310140200	01	4	310140200	01	4
198216780	07	24	199280300	29	31	310160710	01	8	310160710	01	8
198216790	06	26	199280300	34	31	310160720	01	9	310160720	01	9
198216810	08	27	199280300	27	31	310160720	01	9	310160720	01	9
198216820	06	53	199280420	23	40	310190090	01	6	310190090	01	6
198216821	06	53	199280420	24	61	310300400	01	1	310300400	01	1
198216821	06	14	199230430	23	40	310300401	01	1	310300401	01	1
198216940	07	14	199230430	24	61	310350130	41	12	310350130	41	12
198236030	08	31	199280430	29	16	310350150	41	12	310350150	41	12
198346010	42	24	199280470	29	16	310350600	41	1	310350600	41	1
198346090	03	42	199280490	29	16	310360180	25	13	310360180	25	13
198346090	03	42	199280490	29	16	312070020	38	5	312070020	38	5
198416270	02	39	199280630	25	18	312070021	38	5A	312070021	38	5A
198436010	03	38	199280640	25	18	312070022	38	5A	312070022	38	5A
198436010	02	8	199280650	25	18	312070023	38	5A	312070023	38	5A
198466030	02	7	199280750	31A	11	312070024	38A	5	312070024	38A	5
198466050	02	6	199280750	31A	11	312070025	38A	5	312070025	38A	5
198466070	02	32	199280760	31A	11	312070030	38	6A	312070030	38	6A
198466070	02	32	199280760	31A	11	312070031	38	6A	312070031	38	6A
198466070	02	32	199280760	31A	11	312070032	38	6A	312070032	38	6A
198466070	02	11	199280770	31A	11	312070033	38	6A	312070033	38	6A
198517080	02	11	199280770	31A	11	312070034	38A	6	312070034	38A	6
198517084	02	11	199281030	25	21	312070035	38A	6	312070035	38A	6
198517087	02	11	199281030	25	21	312070036	38A	6	312070036	38A	6
198517090	02	10	199281040	25	21	312070052	38	1	312070052	38	1
198517100											

55. CODE NO. INDEX



コード番号 CODE NO.	目次番号 SECTION NO.	見出番号 REF. NO.	コード番号 CODE NO.	目次番号 SECTION NO.	見出番号 REF. NO.
31261120	38	16	322012020	30	4
31261120	38A	16	322012021	30	4
31262061	22	36	32203051	30	4
31263607	39A	8	32203101	24	4
31264012	36A	46	322031260	28	18
31264013	39A	47	322031430	28A	4
31265030	41	20	322031440	23B	6
312650320	38A	21	322050400	25	6
312650330	38A	23	322050401	25	6
312650340	38	4	322050402	25	17
312650341	38A	4	322050410	31	17
312650350	38A	20	322050540	31A	17
31611740	14	1	32211262	24	17A
31611751	14	10	32211290	24	6
31611752	14	10	32211430	29A	2
31611753	14	2	32211900	24A	11
31611754	14	11	32211952	24A	23
31611755	14	11	32212000	24A	23
31611760	14	24	322140600	34	12
31611761	14	#17	322140600	34A	12
31611762	14	#18	322140700	34	12
31611763	14	1	322200160	43	4
31611764	13	2	322210630	24	33
31611765	13	3	322210640	27	1
31611766	13	4	322210641	27	1
31611767	13	5	322210642	27	1
31611768	13	6	322210660	27	28
31611769	13	11	322210660	27	28
31611770	13	8	32221201	27	28
320010410	26	1	32221251	27	28
320010650	26	1	322211251	27	28
320040310	26	3	322211301	24A	33
320170450	25	22	322260851	25	1
320210250	26	10	322280100	29	20
320210251	26	10	322222280	29	20
320310240	26	7	322322300	29	6
320400240	26	7	322322301	29	6
320450160	26	4	322322310	29	13
320450160	26	5	322322311	29	13
32050051	26	31	322322450	28	15
32050054	26	31	322322450	28A	15
32050100	26	31	322322450	28B	15
32050101	26	31	322323410	29	20
32050150	26	31	322330140	29	4
32050151	26	31	322330141	29	4
322011800	24	24	322330142	29	4
			322340890	27	26
			322341270	27	26

改訂番号年
SUPPLEMENT NO.

改訂番号年
SUPPLEMENT NO.

55. CODE NO. INDEX



コード番号 CODE NO.	目次番号 SECTION NO.	見出番号 REF. NO.	コード番号 CODE NO.	目次番号 SECTION NO.	見出番号 REF. NO.
322511970	26	26	3241R0650	39A	23
322511971	26	26	324200400	36	22
322520380	28	1	324200410	27	32
322520381	28A	1	324200800	36A	22
322520382	28B	1	324200810	29	26
322520383	28B	1	324201000	34	23
322520384	29	1	324201000	34A	23
322520385	29	1	324210300	31	18
322520386	29A	5	324210300	31A	18
322520387	34	1	324297172	35	15
322520388	34A	1	324300370	36	27
322520389	34A	1	324300371	36A	27
322520390	34A	1	324300390	36A	27
322520391	34A	1	324300391	36A	27
322520392	34A	1	324311400	28	26
322520393	34A	1	324311401	28A	26
322520394	34A	1	324311402	28B	26
322520395	34A	1	324311410	34	18
322520396	34A	1	324311411	34A	18
322520397	34A	1	324311412	34A	18
322520398	34A	1	324320200	34A	18
322520399	34A	1	324320300	36	16
322520400	34A	1	324320301	36A	16
322520401	34A	1	324410000	34	19
322520402	34A	1	324410010	34	19A
322520403	34A	1	324410020	34A	19
322520404	34A	1	324410030	29	23
322520405	34A	1	324410040	28	23
322520406	34A	1	324410050	28	23A
322520407	34A	1	324410060	28A	23
322520408	34A	1	324410070	28A	23
322520409	34A	1	324410080	28A	23
322520410	34A	1	324410090	28A	23
322520411	34A	1	324410100	28A	23
322520412	34A	1	324410110	28A	23
322520413	34A	1	324410120	28A	23
322520414	34A	1	324410130	28A	23
322520415	34A	1	324410140	28A	23
322520416	34A	1	324410150	28A	23
322520417	34A	1	324410160	28A	23
322520418	34A	1	324410170	28A	23
322520419	34A	1	324410180	28A	23
322520420	34A	1	324410190	28A	23
322520421	34A	1	324410200	28A	23
322520422	34A	1	324410210	28A	23
322520423	34A	1	324410220	28A	23
322520424	34A	1	324410230	28A	23
322520425	34A	1	324410240	28A	23
322520426	34A	1	324410250	28A	23
322520427	34A	1	324410260	28A	23
322520428	34A	1	324410270	28A	23
322520429	34A	1	324410280	28A	23
322520430	34A	1	324410290	28A	23
322520431	34A	1	324410300	28A	23
322520432	34A	1	324410310	28A	23
322520433	34A	1	324410320	28A	23
322520434	34A	1	324410330	28A	23
322520435	34A	1	324410340	28A	23
322520436	34A	1	324410350	28A	23
322520437	34A	1	324410360	28A	23
322520438	34A	1	324410370	28A	23
322520439	34A	1	324410380	28A	23
322520440	34A	1	324410390	28A	23
322520441	34A	1	324410400	28A	23
322520442	34A	1	324410410	28A	23
322520443	34A	1	324410420	28A	23
322520444	34A	1	324410430	28A	23
322520445	34A	1	324410440	28A	23
322520446	34A	1	324410450	28A	23
322520447	34A	1	324410460	28A	23
322520448	34A	1	324410470	28A	23
322520449	34A	1	324410480	28A	23
322520450	34A	1	324410490	28A	23
322520451	34A	1	324410500	28A	23
322520452	34A	1	324410510	28A	23
322520453	34A	1	324410520	28A	23
322520454	34A	1	324410530	28A	23
322520455	34A	1	324410540	28A	23
322520456	34A	1	324410550	28A	23
322520457	34A	1	324410560	28A	23
322520458	34A	1	324410570	28A	23
322520459	34A	1	324410580	28A	23
322520460	34A	1	324410590	28A	23
322520461	34A	1	324410600	28A	23
322520462	34A	1	324410610	28A	23
322520463	34A	1	324410620	28A	23
322520464	34A	1	324410630	28A	23
322520465	34A	1	324410640	28A	23
322520466	34A	1	324410650	28A	23
322520467	34A	1	324410660	28A	23
322520468	34A	1	324410670	28A	23
322520469	34A	1	324410680	28A	23
322520470	34A	1	324410690	28A	23
322520471	34A	1	324410700	28A	23
322520472	34A	1	324410710	28A	23
322520473	34A	1	324410720	28A	23
322520474	34A	1	324410730	28A	23
322520475	34A	1	324410740	28A	23
322520476	34A	1	324410750	28A	23
322520477	34A	1	324410760	28A	23
322520478	34A	1	324410770	28A	23
322520479	34A	1	324410780	28A	23
322520480	34A	1	324410790	28A	23
322520481	34A	1	324410800	28A	23
322520482	34A	1	324410810	28A	23
322520483	34A	1	324410820	28A	23
322520484	34A	1	324410830	28A	23
322520485	34A	1	324410840	28A	23
322520486	34A	1	324410850	28A	23
322520487	34A	1	324410860	28A	23
322520488	34A	1	324410870	28A	23
322520489	34A	1	324410880	28A	23
322520490	34A	1	324410890	28A	23
322520491	34A	1	324410900	28A	23
322520492	34A	1	324410910	28A	23
322520493	34A	1	324410920	28A	23
322520494	34A	1	324410930	28A	23
322520495	34A	1	324410940	28A	23
322520496	34A	1	324410950	28A	23
322520497	34A	1	324410960	28A	23
322520498	34A	1	324410970	28A	23
322520499	34A	1	324410980	28A	23
322520500	34A	1	324410990	28A	23
322520501	34A	1	324411000	28A	23
322520502	34A	1	324411010	28A	23
322520503	34A	1	324411020	28A	23
322520504	34A	1	324411030	28A	23
322520505	34A	1	324411040	28A	23
322520506	34A	1	324411050	28A	23
322520507	34A	1	324411060	28A	23
322520508	34A	1	324411070	28A	23
322520509	34A	1	324411080	28A	23
322520510	34A	1	324411090	28A	23
322520511	34A	1	324411100	28A	23
322520512	34A	1	324411110	28A	23
322520513	34A	1	324411120	28A	23
322520514	34A	1	324411130	28A	23
322520515	34A	1	324411140	28A	23
322520516	34A	1	324411150	28A	23
322520517	34A	1	324411160	28A	23
322520518	34A	1	324411170	28A	23
322520519	34A	1	324411180	28A	23
322520520	34A	1	324411190	28A	23
322520521	34A	1	324411200	28A	23
322520522	34A	1	324411210	28A	23
322520523	34A	1	324411220		

55. CODE NO. INDEX



管理コード				
コード番号 CODE NO.	目次番号 SECTION NO.	見出番号 REF. NO.	コード番号 CODE NO.	目次番号 SECTION NO.
26500260	31	21	334290490	35
26500400	31A	21	334292164	35
26500450	31A	21	334292165	35
26500710	31	15	334292166	35
26500710	31A	15	334292167	35
26600160	31	14	334292168	35
26600160	31A	14	334292169	35
26600350	32	3	334292170	35
26600411	33	1	334292171	35
26600451	33	1	334292173	35
26600452	33	1	334292174	35
26600720	33	6	334292175	35
26600720	33	6	334292176	35
26600741	33	6	334300040	36
26600741	33	2	334300040	36A
26600740	33	2	334300050	36A
26600741	33	2	334310130	36
26600740	33	3	334310130	36A
26600740	33	3	334320080	36
26600740	40A	42	334320080	36A
26600740	32	17	334320090	36A
26600741	32	17	334521280	35
26600740	40A	41	334521290	23
26600740	33	8	334521300	23
26600740	23	1	334521401	24
26600740	23	1	334521411	24
26600740	24	42	334521420	23
26600740	24	42	334521430	23
26600740	24	41	334521440	35
26600740	21	1	334522351	24A
26600740	21	1A	334522352	24A
26600740	21	#1	334522401	24A
26600740	21	#1A	334522402	24A
26600740	21A	1R	334522452	24A
26600740	21A	1	334710341	23
26600740	23	3	334710341	24A
26600740	23	3	334711050	24
26600740	23	4	334711060	22
26600740	23	4	334711080	23
26600740	24	59	334711080	23
26600740	24A	61	334711080	24
26600740	23	27	334711310	23
26600740	23	27	334711450	24A
26600740	23	36	334711500	23
26600740	23	36	334800310	23
26600740	24	52	334800310	24A
26600740	21A	24	334800320	23
26600740	21A	24A	334800320	24A
26600740	35	1	334800330	23

パンダー
BINDER NO.
ISP3006

改訂番号年
SUPPLEMENT NO.

(1-244)

55. CODE NO. INDEX



管理コード				
コード番号 CODE NO.	目次番号 SECTION NO.	見出番号 REF. NO.	コード番号 CODE NO.	目次番号 SECTION NO.
336101170	50	3	340606250	43
336101301	49	11	340606300	43
336102000	49	11	340606300	43
336105550	50	13	340606300	43
336108000	50	13	340606300	43
336120450	50	14	340606300	44
336120810	50	14	340606300	44
336120850	50	14	340606300	44
336130150	49	3	34410310	44
336130250	49	3	34410320	44
336130430	50	23	34410400	44
336130440	49	12	34410450	44
336130700	49	12	34410450	51
336131230	49	12	34420530	45
336131330	50	23	34470360	44
336131540	50	4	34470550	44
336131550	50	23	34470620	44
336131720	49	12	34480190	44
336131780	50	23	34480300	44
336170010	49	5	34490220	44
336170010	50	6	350030060	22
336180030	49	6	350030090	22
336180030	50	7	350030100	22
336190134	50	19	350030101	22
336190158	50	16	350100660	22
3360011610	44	27	350100661	22
3360011620	45	2	350190060	14
3360012201	45	2	350400110	46
3360050060	43	2	350400140	46
3360101180	45	12	350710490	37
3360101190	45	6	350710530	37
3360101270	45	6	350750642	37
3360121130	45	6	350750683	37
3360260230	45	10	350750690	39
3360260260	45	10	350750691	39A
3360260260	45	21	350750700	22
3360300090	45	21	350750721	39
3360300100	45	14	350750721	39A
3360450370	43	1	350750730	39
3360450470	43	1	350750750	39A
3360460130	07	4	350750760	39A
3360500360	43	3	350751650	39A
3360603880	43	17	350761300	36
3360603890	43	17	350762000	36A
3360603891	43	18	350850520	46
3360604460	43	18	350850540	22
			350850550	46

パンダー
BINDER NO.
ISP3006

改訂番号年
SUPPLEMENT NO.

55. CODE NO. INDEX



コード番号		見出番号		目次番号		目次番号		目次番号		目次番号	
CODE NO.	REF. NO.	SECTION NO.	NO.	SECTION NO.	NO.	SECTION NO.	NO.	SECTION NO.	NO.	SECTION NO.	REF. NO.
385200180	37	385970610	41	390114840	53	1					
385200250	33	385970620	33	390114860	54	1					
385200610	37	385970630	45	390114850	54	1					
385200890	40	385970650	46A	390114890	53	2					
385200950	40A	385970950	45	390114900	53	2					
385200930	37	389100630	21	390117230	53	12					
385200940	37	389100850	21A	390171230	54	14					
385200920	37	389310020	21	390171231	53	12A					
385200940	41	389310020	21A	390171231	54	14A					
385200950	41	389320140	21	390171330	53	13					
385200950	41	389320140	21A	390171330	54	15					
385350240	37	389510200	21A	390171340	53	14					
385370030	48	390100040	22	390171340	54	16					
385410010	47	390100120	22	390171391	29A	15					
385410020	48	390100130	22	390171650	53	13					
385410040	47	390100140	22	390171650	54	15					
385410040	47	390113440	53	390171730	54	14A					
385410040	47	390113440	54	390171760	53	12A					
385450290	37	390113450	53	390171760	54	14A					
385040290	46	390113450	54	390171820	53	12A					
385602930	46	390113460	53	390190030	37	15					
385602940	46	390113460	54	390191351	53	9					
385603370	47	390113470	53	390192220	53	10					
385604630	37	390113470	54	390192220	54	8					
385604640	37	390113491	53	390192420	53	11					
385604660	48	390113501	53	390192860	54	3					
385604670	48	390113840	53	390192870	54	4					
385604680	48	390113840	54	390192910	53	3					
385604690	48	390113850	53	390192910	53	6					
385604700	37	390113850	54	390192950	37	15					
385604760	47	390113860	53	390192950	54	12					
385604790	47	390113860	54	390192960	54	20					
385605420	47	390113870	53	390193070	53	7					
385605420	47	390113870	54	390193110	53	7					
385605610	48	390113880	53	390193120	54	13					
385605780	46A	390113880	54	390193140	54	9					
385606200	47	390113870	53	390193190	54	11					
385606220	47	390113890	54	390193200	54	8					
385650010	21	390113900	53	390193210	53	10					
385650010	21A	390113900	54	390193220	54	19					
385650310	21	390113910	53	390193420	53	4					
385650310	21A	390113910	54	390211010	53	4					
385650320	21	390114740	53	390211020	53	2					
385650320	21A	390114740	54	390211020	54	4					
385720100	03	390114790	53	390211030	53	4					
385800011	37	390114820	53	390211030	54	2					
385870300	41	390114820	54	390211030	53	4					
385950160	40	390114830	53	390211030	54	2					
385950160	40A	390114830	54								

管理コード
改訂番号年
SUPPLEMENT NO.

55. CODE NO. INDEX



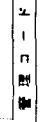
コード番号		見出番号		目次番号		目次番号		目次番号		目次番号	
CODE NO.	REF. NO.	SECTION NO.	NO.	SECTION NO.	NO.	SECTION NO.	NO.	SECTION NO.	NO.	SECTION NO.	REF. NO.
378102350	22	378102350	24	378102350	24	24					
378102360	22	378102360	24	378102360	24	24					
378102370	22	378102370	24	378102370	24	24					
378102400	22	378102400	25	378102400	25	25					
378102410	22	378102410	25	378102410	25	25					
378102420	22	378102420	25	378102420	25	25					
378102450	52	378102450	2	378102450	2	2					
378113230	14	378113230	3	378113230	3	3					
378113250	21	378113250	6	378113250	6	6					
378113260	21	378113260	7	378113260	7	7					
378113300	21	378113300	8	378113300	8	8					
378113800	21A	378113800	7	378113800	7	7					
378114001	21A	378114001	21	378114001	21	21					
378400310	52	378400310	4	378400310	4	4					
378400320	52	378400320	5	378400320	5	5					
378400400	52	378400400	4	378400400	4	4					
378400450	52	378400450	5	378400450	5	5					
385040080	42	385040080	10	385040080	10	10					
385100510	22	385100510	38	385100510	38	38					
385100521	46	385100521	27	385100521	27	27					
385100550	46	385100550	10	385100550	10	10					
385100650	22	385100650	14	385100650	14	14					
385100660	39	385100660	2	385100660	2	2					
385100720	37	385100720	5	385100720	5	5					
385100730	37	385100730	5	385100730	5	5					
385100750	37	385100750	38A	385100750	38A	38A					
385100791	46A	385100791	1	385100791	1	1					
385120050	39	385120050	23	385120050	23	23					
385120270	22	385120270	11	385120270	11	11					
385120350	22	385120350	39	385120350	39	39					
385120360	46	385120360	12	385120360	12	12					
385120380	46	385120380	13	385120380	13	13					
385120400	46	385120400	16	385120400	16	16					
385120490	46A	385120490	28	385120490	28	28					
385140165	42	385140165	12	385140165	12	12					
385140166	42	385140166	11	385140166	11	11					
385150060	46	385150060	17	385150060	17	17					
385150070	39	385150070	26	385150070	26	26					
385150070	39A	385150070	9	385150070	9	9					
385200101	37	385200101	16	385200101	16	16					

管理コード
改訂番号年
SUPPLEMENT NO.

55. コード番号索引
CODE NO. INDEX



55. コード番号索引
CODE NO. INDEX



コード番号 CODE NO.	目次番号 SECTION NO.	見出番号 REF. NO.	コード番号 CODE NO.	目次番号 SECTION NO.	見出番号 REF. NO.
390327270	54	17	398212150	31	25
390327280	53	15	398212150	31A	25
390327290	53	16	398212160	45	20
390327300	54	18	398212170	4	2
390327310	53	16	398212190	28	7
390327320	54	18	398212190	28A	7
390430100	53	17	398212200	14	14
390430110	54	19	398212210	38	2
390430120	53	18	398212210	38A	2
390430130	54	20	398212300	40	36A
390501120	39	27	398212390	40A	36
390501450	39A	45	398212420	39	9
390505500	39A	49	398302100	22	23
390811010	40	5	398330250	39A	30
390811010	40A	5	398330250	39	36
390811010	52	3	398340240	39A	25
390811010	22	14	398340240	39A	25
390811020	38	15	398340330	31A	30
390811020	38A	19	398380150	25	29
390811020	39A	4	398380151	25	29A
390811020	41	9	398380152	25	29A
390811020	26	12	398380160	26	27
390811080	37	24	398380182	25	29
390811100	21	15	398380190	25	36
390811100	21A	15	398380200	25	37
390811500	22	44	398380211	25	37
390811290	42	19	398400130	24A	13
390812670	39	34	398400241	24	13
390812670	39A	4	398400250	28	29
390812850	43	19	398400250	28A	29
390812850	26	25	398400250	44	26
390812850	37	25	398460000	46	33
390812850	42	8	398460000	22	34
390812910	40	3	398460000	32	19
390812920	40	4	398460000	36	28
390812920	40	35	398460000	45	32
390812920	13	9	398460000	26	20
390812920	36	13	398460050	30	18
390812920	39	45	398460050	39	21
390812920	39A	17	398460060	39A	11
390813270	45	36	398460320	39	25
390813300	40	40	398460320	39A	10
390813310	40A	40	398460320	46	20
390813330	46	4	398460330	22	3
390813340	46	5	398511290	44	3

(1-246)

コード番号 CODE NO.	目次番号 SECTION NO.	見出番号 REF. NO.	コード番号 CODE NO.	目次番号 SECTION NO.	見出番号 REF. NO.
398510070	40A	7	399111300	43	21
398510070	40	7	399111310	26	25
398510150	24A	2	399111340	22	13
398510150	24	2	399111470	43	23
398510170	23	2	399111490	22	15A
398510230	31A	9	399111720	43	20A
398510240	40A	49	399111730	39A	21A
398510340	44	2	399111910	26	21
398511340	25	23	399160140	51	8
398511490	24A	2	399160170	36A	28
398560110	26	8	399160180	51	8
398560220	23	5	399160180	51	8
398560790	29	2	399210370	23	26
398560810	36A	24	399210650	23	26
398560860	36A	9	399211140	25	20A
398560900	08	34	399211150	25	17A
398560910	42	6	399211220	36	21
398560910	42	18	399211220	36A	21
398560910	47	6	399213080	23	31
398560910	47	6	39921370	34	7
398560910	48	10	399232370	34A	7
398560910	01	11	399232372	34A	7
398560910	01	10	399232380	28	3
398560910	05	28	399232380	28H	3
398560910	25	27	399232390	39	41
398560910	47	5	399232390	39A	28
398560910	13	12	399232530	29A	8
398560910	42	21	399232550	29A	6
398560910	42	9	399232560	29A	7
398560910	42	7	399232690	39A	28
398560910	24A	15	39923270	24A	10
398560910	26	15	399260610	27	20
398560910	26	21	399260640	34	5
398560910	26	24	399261070	25	12
398560910	39A	38	399261070	31	7
398560910	21	10	399261070	31A	7
398560910	39	35	399261080	31	4
398560910	39A	5	399261080	31A	4
398560910	39A	5	399261100	29A	10
398560910	41	8	399261100	34A	5
398560910	42	26	399261190	27	20
398560910	46	22	399261370	27	1A
398560910	48	12	399261370	25	9
398560910	31	22	399310150	31	13
398560910	31A	22	399310270	31A	13
398560910	26	22	399310270	31	13
398560910	43	20	399340140	50	17

バインダー
BINDER NO.
ISP3008

改訂番号
SUPPLEMENT NO.

改訂番号
SUPPLEMENT NO.



Shibaura Europe BV

Begonialaan 7
NL-6851TE HUISSEN

Tel. 0031(0)26 3269999

Fax. 0031(0)26 3269990

E-mail info@shibaura.com