

# PARTS LIST

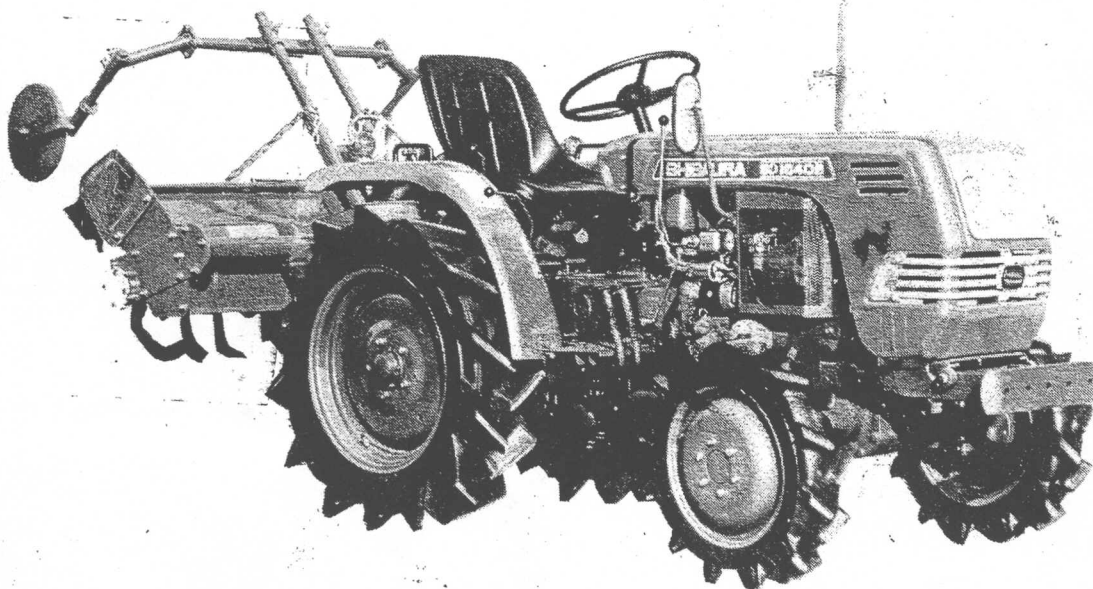
## IHI-SHIBAURA TRACTOR

MODEL

**SD1500B**

**SD1540B**

APRIL, 1978



ISHIKAWAJIMA-SHIBAURA MACHINERY CO., LTD.



## Shibaura Europe BV

Begonialaan 7  
NL-6851TE HUISSEN

Tel. 0031(0)26 3269999

Fax. 0031(0)26 3269990

E-mail [info@shibaura.com](mailto:info@shibaura.com)

## GENERAL INFORMATION

This parts list covers standard parts of IHI-SHIBAURA

Tractor Model SD1500B (2Wheel drive)  
SD1540B (4Wheel drive)

- A. Necessary parts can be picked up from delineations of this parts list and can be identified by means of reference number and their corresponding code number.
- B. Numbers in left column of remarks column indicate the minimum quantity for one order.
- C. "A", "B" and "C" in ABC rank indicate requirement frequency viz. "A" is the most frequently required parts "B" and "C" are for "LESS" and "LEAST"
- D. "A" and "B" ranked parts must be stocked in volume adequately proportionate to the sales volume.
- E. "C" ranked parts are not necessarily always stocked.
- F. List price of parts is to be referred to PriceList of Parts.
- G. Parts with asterisk \* can not be sold separately, but as assembled.
- H. In your order, please clearly state.
  - 1. Model number, like SD1500B, SD1540B
  - 2. Engine and Chassis punched on numbers, name plate.
  - 3. Code number, like S010100630, 010100810 etc.
  - 4. Name of each part.
  - 5. Quantity.
  - 6. Any instruction for shipment.
- I. This parts list may be changed without notice for improvement of servicing.

You are cordially requested to use genuine Shibaura parts to avoid short life, breakage etc.

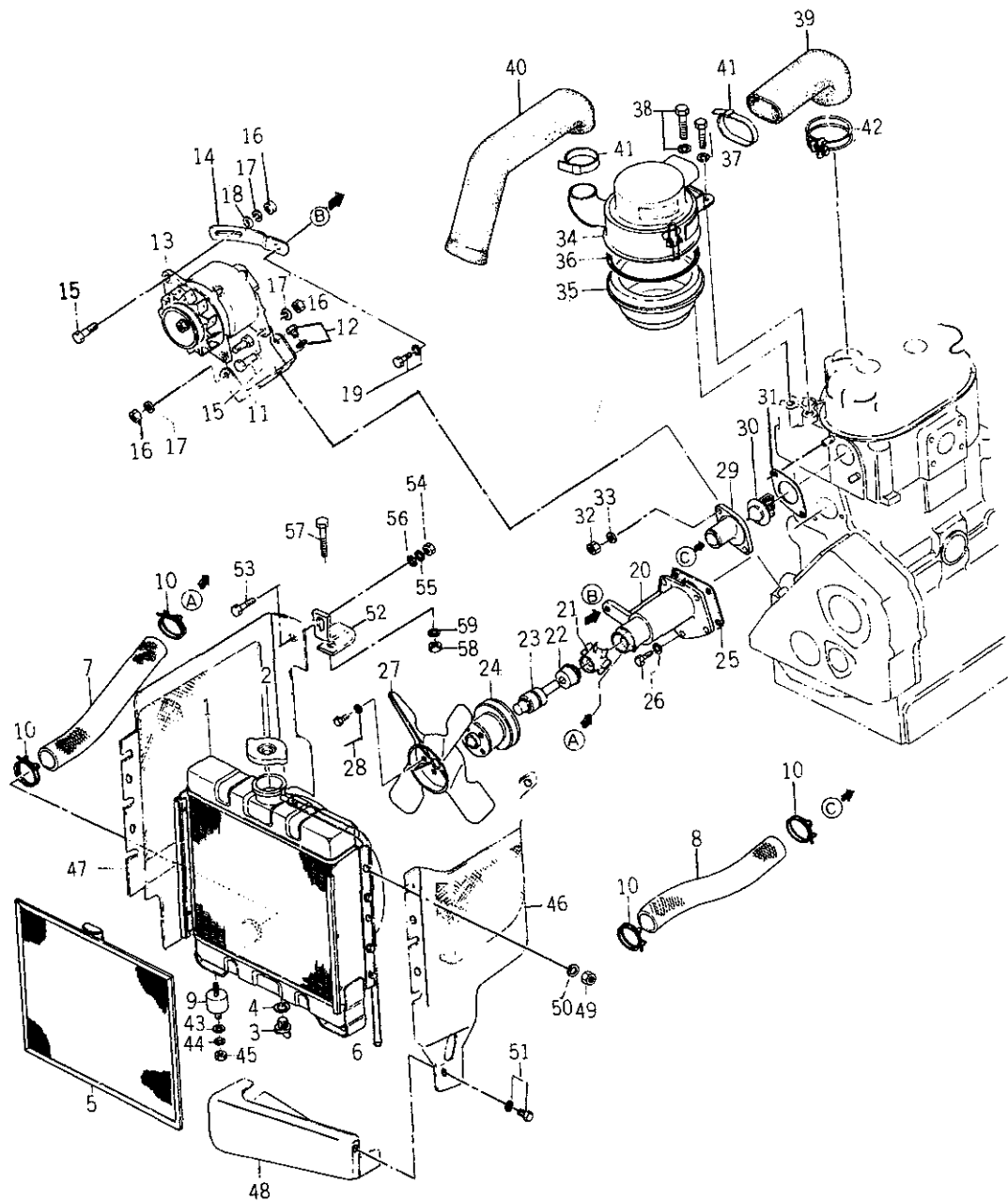
## 目次

## INDEX

01. ラジエタ, オルタネータ, ウォーターポンプ, エアクリーナ	RADIATOR,ALTERNATOR,WATER PUMP AND AIR CLEANER	1
02. シリンダブロック, カムシャフト, タコメータ スターテイングモータ, オイルフィルタ	CYLINDER BLOCK CAMSHAFT TACHOMETER,STARTING MOTOR AND OIL FILTER	5
03. シリンダヘッド, マフラ	CYLINDER HEAD MUFFLER	9
04. クランクシャフト, ピストン	CRANKSHAFT AND PISTON	13
05. アイドルギヤ, オイルポンプ	IDLE GEAR AND OIL PUMP	17
06. インジェクションポンプ	INJECTION PUMP	19
07. タイミングギヤケース	TIMING GEAR CASE	21
08. インジェクションポンプ ASS'Y	INJECTION PUMP ASS'Y	23
09. ノズルアンドホルダ ASS'Y	NOZZLE AND NOZZLEHOLDER ASS'Y	25
10. スターテイングモータ ASS'Y	STARTING MOTOR ASS'Y	29
10a スターテイングモータ ASS'Y	STARTING MOTOR ASS'Y	31
11. オルタネータ ASS'Y	ALTERNATOR ASS'Y	33
11a オルタネータ ASS'Y	ALTERNATOR ASS'Y	35
15. クラッチ	CLUTCH	37
16. トランスミッション(1)	TRANSMISSION(1)	41
17. トランスミッション(2)	TRANSMISSION(2)	45
18. トランスミッション (SD1540B)	TRANSMISSION (FOR SD1540B)	51
19. デファレンシャル, デフロック	DIFFERENTIAL AND DIFFLOCK	55
20. ブレーキ, 車軸, 後輪	BRAKE,WHEEL SHAFT AND REAR WHEELS	57
21. フロントアクスル (SD1500B)	FRONT AXLE (FOR SD1500B)	61
22. フロントアクスル (SD1540B)	FRONT AXLE (FOR SD1540B)	65
23. フロントデファレンシャル (SD1540B)	FRONT DIFFERENTIAL (FOR SD1540B)	69
24. 油圧装置	HYDRAULIC SYSTEM	73
24a 油圧装置	HYDRAULIC SYSTEM	77
25. 油圧ポンプ, 配管	HYDRAULIC PUMP AND PIPING	83
25a 油圧ポンプ, 配管	HYDRAULIC PUMP AND PIPING	85
26. 油圧コントロールバルブ	HYDRAULIC CONTROL VALVE	87
26a 油圧コントロールバルブ	HYDRAULIC CONTROL VALVE	89
27. ペダル, ステップ	PEDAL AND STEP	91
28. ステアリング (NSK)	STEERING	95
28a ステアリング	STEERING	97
29. 燃料タンク, アクセル	FUEL TANK AND ACCELERATOR	99
30. ダッシュボード	INSTRUMENTS	103
31. ボンネット	BONNET AND FRONT	105
32. フェンダ・シート	FENDER AND SEAT	109
33. 配線系統図	WIRING DIAGRAM	113
34. 工具及び附属品	TOOLS AND ACCESSORIES	115
35. 三点ヒッチ, ドローバ, トレーラヒッチ(特装)	THREE POINT LINKAGE DRAWBAR AND (OPTION)	117
36. 重錘その他(特装)	OPTIONAL WEIGHTS & ACCESSORIES	121

40. SRE2H 伝動部 .....	TRANSMISSION GROUP.....	123
41. SRE2H カバー部 .....	COVER GROUP .....	129
42. SRV2H 伝動部 .....	TRANSMISSION GROUP.....	135
43. SRV2H カバー部 .....	COVER GROUP .....	141
44. SRV2H 延長カバーと耕耘軸(特装) .....	EXTENSION COVER & ROTOR (OPTION) .....	147
45. SRE2H 延長カバーと耕耘軸, 単尾輪 .....	EXTENSION COVER & ROTOR GAGE WHEEL (OPTION) .....	151
46. SRT2H 伝動部 .....	TRANSMISSION GROUP.....	153
47. SRT2H カバー部, RT2043, RT2044 .....	COVER GROUP RT 2043 RT 2044 .....	159
48. SRT2H カバー部, RT2041, RT2042 .....	COVER GROUP RT 2041 RT 2042 .....	167
49. SRT2H 延長カバーと耕耘軸(特装) .....	EXTENSION COVER & ROTOR (OPTION) .....	175

ラジエータ・オルタネータ・ウォーターポンプ・エアクリーナ  
 01. RADIATOR, ALTERNATOR, WATER PUMP, AIR CLEANER



01. ラジエータ・オルタネータ・ウォーターポンプ・エアクリーナ  
**RADIATOR, ALTERNATOR, WATER PUMP, AIR CLEANER**

見出番号 REF.No	コード番号 CODE No	部 品 名 称 PART NAME	1台当 個 数 Qty/unit	ABC区分 ABC RANK	注文単位 Min Qty	備 考 REMARKS
1~6	S 310100150	ラジエータ ASS'Y	1	C	1	
1	310190100	ラジエータ COMPL	※1			
2	310110010	キャップ	1	C	1	
3	310130070	ドレンコック	1	C	1	
4	310190090	ガスケット	1	B	10	
5	310140070	ボウチュウアミ	1	C	1	
6	310120060	オーバーフローパイプ	1	C	5	
7	310160110	ラジエータホース; 下	1	B	1	
8	310160120	ラジエータホース; 上	1	B	1	
9	S398110050	ゴム; ラジエータ32φ	2	B	1	
10	S398750030	ホースバンド	4	B	5	
11	185976020	ステイ	1	C	1	
12	S011301025	ボルト; M 10×25	2		10	
13	185046070	オルタネータ ASS'Y	※1			~EN12520
13	185046071	オルタネータ ASS'Y	1	C	1	EN12521~ } 互換性有り interchangeable
14	185726100	アジャスティングプレート	1	C	1	
15	010109108	ボルト; M 8×30	3		10	
16	S020200010	ナット	3		10	
17	S027100010	スプリングワッシャ; 8φ	3		10	
18	S026100008	ワッシャ; 8φ	1		1	
19	S011900820	ボルト; M 8×20	1		10	
20~24	S145016051	ウォーターポンプ ASS'Y	1	C	1	
20	145136021	ウォーターポンプケーシング	1	C	1	
21	S145116020	ウォーターポンプインペラ	1	C	1	
22	S145126010	メカニカルシール	1	B	1	
23	S198566010	ウォーターポンプベアリング	1	C	1	
24	S145336080	ファンプーリ	1	C	1	
25	145996060	ガスケット; ウォータポンプ	1	A	5	
26	S011300830	ボルト; M 8×30	5		10	
27	S145306091	クーリングファン COMPL	1	C	1	
28	S011140616	ボルト; M 6×16	4		10	
29	S145226030	サーモスタットカバー	1	C	1	
30	S145206020	サーモスタット COMPL	1	B	1	
31	S145996050	ガスケット; サーモスタットカバー	1	B	5	
32	S020100008	ナット	2		10	
33	S027100008	スプリングワッシャ	2		10	
34~36	S314500121	エアクリーナ ASS'Y	1	C	1	
34	314530251	エアクリーナ COMPL	1	C	1	

ラジエータ・オルタネータ・ウォーターポンプ・エアクリーナ

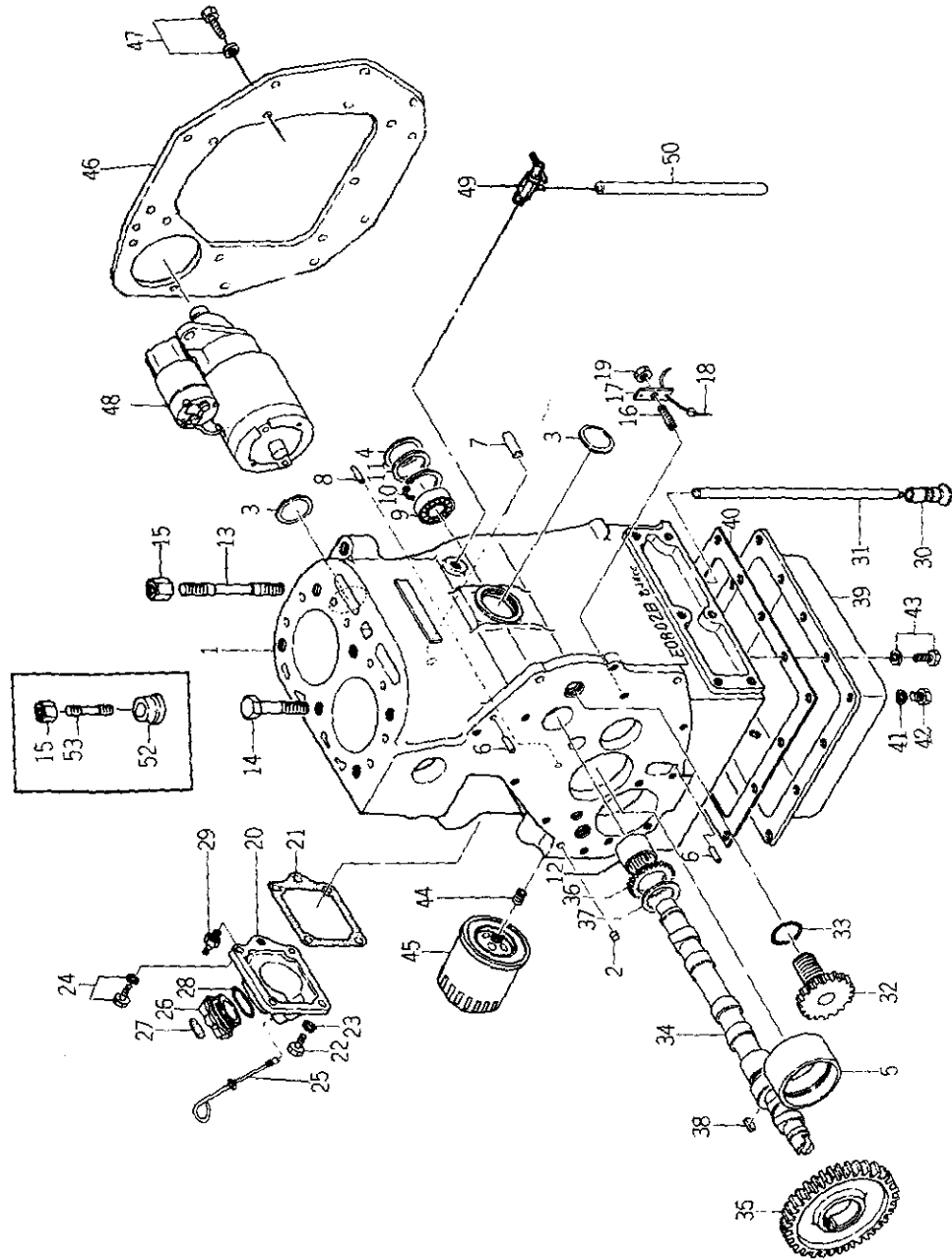
01. RADIATOR, ALTERNATOR, WATER PUMP, AIR CLEANER

見出番号 REF.No	コード番号 CODE No	部 品 名 称 PART NAME	1台当 個 数 Q'ty/unit	ABC区分 RANK	注文単位 Mn Q'ty	備 考 REMARKS
35	135216010	オイルパン	1	C	1	
36	S198616010	ガスケット; エアクリーナ	1	B	5	
37	S011300816	ボルト; M8×16	1		10	
38	S011301220	ボルト; M12×20	1		10	
39	135566040	インレットパイプ	1	C	1	
40	135566030	インレットパイプ	1	C	1	
41	398750050	ホースバンド	2	C	1	
42	398750100	ホースバンド	1	C	1	
43	S027100008	スプリングワッシャ; 8φ	2		10	
44	S026100008	ワッシャ; 8φ	2		10	
45	S020100008	ナット; M8	2		10	
46	378100191	ガード	1	C	1	
47	378100181	ガード	1	C	1	
48	378100210	ガード	1	C	1	
49	S020100006	ナット; M6	6		10	
50	S026100006	ワッシャ; 6φ	6		10	
51	S111300816	ボルト; M8×16	2		10	
52	378120070	ステイ	1	C	1	
53	S011100616	ボルト; M6×16	1		10	
54	S020100006	ナット; M6	1		10	
55	S027100006	スプリングワッシャ; 6φ	1		10	
56	S026100006	ワッシャ; 6φ	1		10	
57	S011100630	ボルト; M6×30	1		10	
58	S020100006	ナット; M6	1		10	
59	S027100006	スプリングワッシャ; 6φ	1		10	
60	378120090	ステイ	1	C	10	
61	S010100820	ボルト; M8×20	1		10	
62	S026100008	ワッシャ; 8φ	1		10	
63	S027100008	スプリングワッシャ; 8φ	2		10	
64	S020100008	ナット; M8	1		10	
65	390190540	チュウイメイバン	1	C	1	



シリンダブロック, カムシャフト, タコメータ, スターティングモータ, オイルフィルタ

02. CYLINDER BLOCK, CAMSHAFT, TACHOMETER, STARTING MOTOR, OIL FILTER



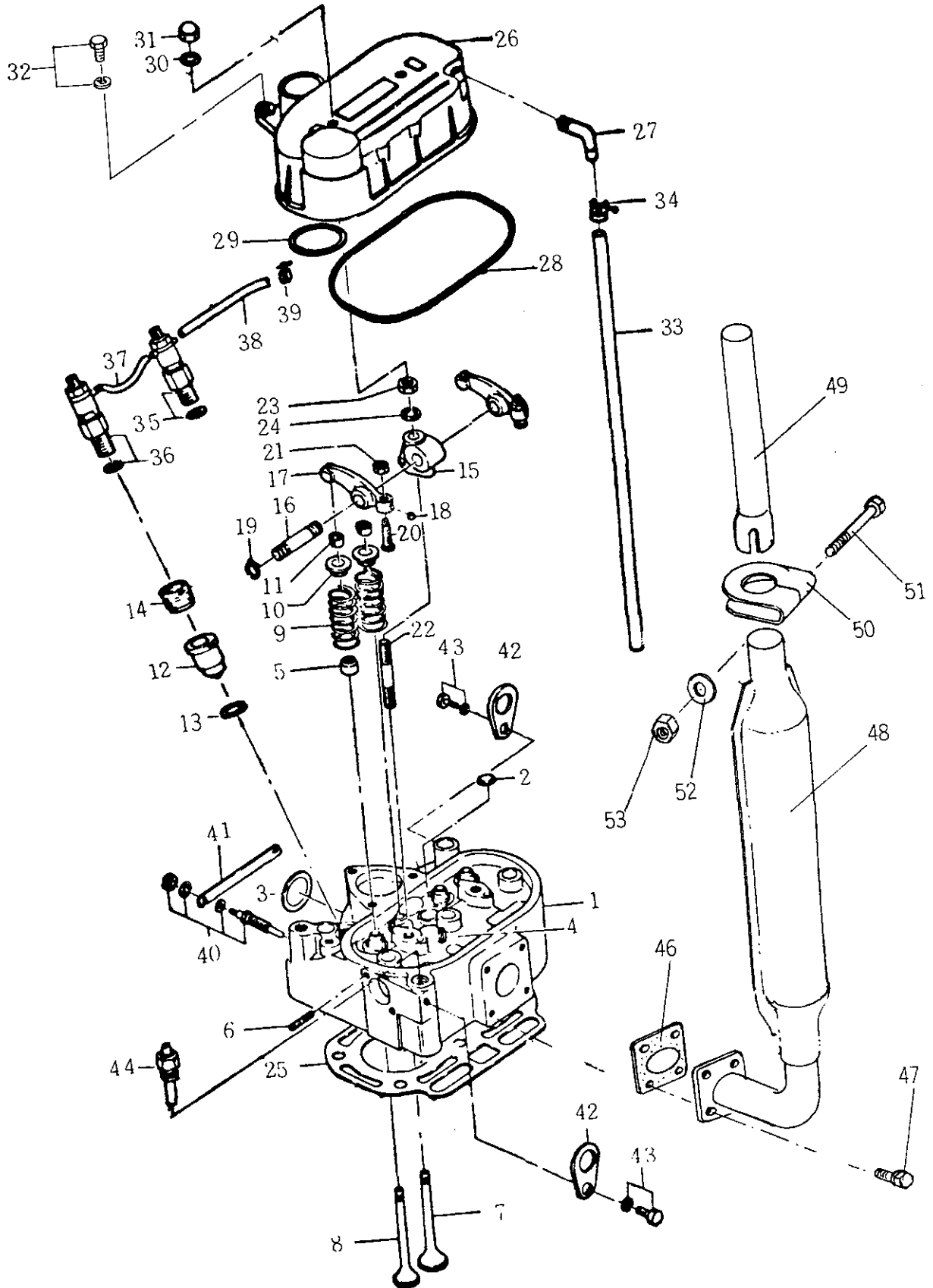
02. シリンダブロック, カムシャフト, タコメータ, スターティングモータ, オイルフィルタ  
 CYLINDER BLOCK, CAMSHAFT, TACHOMETER, STARTING MOTOR, OIL FILTER

見出番号 REF.No.	コード番号 CODE No.	部 品 名 称 PART NAME	1台当 個 数 Qty/unit	ABC区分 RANK	注文単位 Min Qty	備 考 REMARKS
1~12	110106130	シリンダブロック COMPL	1	C	1	
1	110116150	シリンダブロック	※ 1			
2	S198466010	メクラセン ; 8.4 φ×8	4	C	5	
3	S064100045	エクспанションプラグ	3	C	5	
4	064109001	エクспанションプラグ	1	C	5	
5	S198516050	ブッシュ ; S.T.D	1	B	1	
5	198516460	ブッシュ ; U.S. 0.25mm	1	C	1	
5	198516470	ブッシュ ; U.S. 0.25mm	1	C	1	
6	S030500620	ノックピン	2		10	
7	S030501025	ノックピン	1		10	
8	S030300410	スプリングピン	1		10	
9	S040106204	ベアリング ; 6204	1		1	
10	S036500047	スナップリング ; Ch7	1		5	
11	S199216080	スペーサ	1	C	1	
12	S042303220	ベアリング ; TA 3220	1		1	
13	S111136020	ヘッドボルト	5	C	1	
14	S111136010	ヘッドボルト	※ 1			
15	S199376010	ナット	5	C	1	
16	199486050	セットボルト	1	C	1	
17	199566060	ロックプレート	1	C	1	
18	198236010	ロックワイヤー ; (給付)	※ 1			
19	S020100008	ナット ; M8	1		10	
20	S110766010	ゲージホルダ	1	C	1	
21	S110996080	ガスケット ; ゲージホルダ	1	C	5	
22	S010100820	ボルト ; M8×20	1		10	
23	S025100008	シールワッシャ	1		10	
24	S011300820	ボルト ; M8×20	3		10	
25	S198416050	レベルゲージ	1	C	1	
26	S198436010	キャップ	1	C	1	
27	190196200	コーションプレート	1	C	1	
28	S052100400	O-リング ; P40	1		5	
29	S185246010	マノコンタクト	1	B	1	
30	S120116010	タペット	4	C	1	
31	S120456020	ブッシュロッド COMPL	4	C	1	
32	S120076030	タコメータシャフト ASS'Y	1	C	1	
33	S052100210	O-リング ; P21	1		5	
34~38	120256020	カムシャフト COMPL	1	C	1	
34	120266030	カムシャフト	※ 1			

02. シリンダブロック, カムシャフト, タコメータ, スターティングモータ, オイルフィルタ  
 CYLINDER BLOCK, CAMSHAFT, TACHOMETER, STARTING MOTOR, OIL FILTER

見出番号 REF.No	コード番号 CODE No.	部 品 名 称 PART NAME	1台当 個 数 Q'ty/unit	ABC区分 RANK	注文単位 Min Q'ty	備 考 REMARKS
35	TI20276030	カムシャフトギヤ	1	C	1	
36	S120736050	ギヤ	1	C	1	
37	199216040	スペーサー	1	C	1	
38	S034109004	キー	1	C	5	
39	110706090	オイルパン COMPL	1	C	1	
40	S110996030	ガスケット; オイルパン	1	A	5	
41	S025100012	シールワッシャ; 12φ	1		10	
42	S010201220	ボルト; M12×1.25×20	1		10	
43	S010109054	ボルト; M8×16	14		10	
44	S140546010	フィルタジョイント	1	C	1	
45	S140516030	オイルフィルタ COMPL	1	A	1	
46	110366050	リヤプレート	1	C	1	
47	S011311020	ボルト; M10×20	8		10	
48	T185086090	スターティングモータASSY	1	C	1	~EN11520
48	T185086110	スターティングモータASSY	1	C	1	EN11521~
新形T185086110はボルト010311080と一緒に互換性有り Interchangeabl together with 010311030 (BOLT)						
49	S198736051	コック	1	C	1	
50	S068118280	ビニールチューブ	1	C	1	
51	S011311035	ボルト; M10×35	2		10	~EN11520
51	010311030	ボルト; M10×30	2		10	EN11521~
52	199236260	カラー	1	C		
53	S111136090	ヘッドボルト	1	C		

03. シリンダヘッド, マフラ  
CYLINDER HEAD, MUFFLER



03. シリンダヘッド, マフラ  
CYLINDER HEAD, MUFFLER

見出番号 REF. No.	コード番号 CODE No.	部 品 名 称 PART NAME	1台当 個 数 Qty/unit	ABC区分 RANK	注文単位 Min Qty	備 考 REMARKS	
1~14	111016150	シリンダヘッド ASS' Y	※ 1			~EN10020 } 互換性有り EN10021~ } interchangeable } interchangeable together with 111136041 (PRECAMBER)	
1~14	111016151	シリンダヘッド ASS' Y	1	C	1		
1~6	111016150	シリンダヘッド COMPL	※ 1				
1~6	111106151	シリンダヘッド COMPL	1		1		
新形 111106151 はプレチャンバー 111316041 と一緒に互換性有り							
1	111116220	シリンダヘッド	※ 1			~EN10020	
1	111116221	シリンダヘッド	※ 1			EN10021~	
2	064109004	エキスパンションプラグ	1	C	5		
3	S064100045	エキスパンションプラグ	1	C	5		
4	S030300612	スプリングピン	2		10		
5	S120406010	バルブガイドシール	4	B	1		
6	S012100820	スタットボルト; M8×20	2		5		
7	T120166020	インテイクバルブ	2	C	1		
8	T120176020	エキゾーストバルブ	2	C	1		
9	S198216380	スプリング	4	C	1		
10	S120186010	リテーナ	4	C	1		
11	S120226010	コッタ	8	B	4		
12	111316021	プレチャンバー	2	C	1	~EN10020	
12	111316041	プレチャンバー	2	C	1	EN10021~	
13	198996040	ガスケット; プレチャンバー	2	C	1		
14	111336010	ネンショウシツオサエ	2	C	1		
1~21	S120036070	ロッカーアーム ASS' Y	2	C	1		
15, 16	120306011	ロッカーアームシャフト COMPL	2	C	1		
15	S120346090	ロッカーアームブラケット	※ 2				
16	S120316020	ロッカーアームシャフト	※ 2				
17, 18	120356010	ロッカーアーム COMPL	4	C	1		
17	S120366030	ロッカーアーム	※ 4				
18	S048100004	スチールボール	4	C	5		
19	S036100014	スナップリング; Cs14	4		1		
20	S199486010	アジャストスクリュー	4	C	1		
21	S020100008	ナット	4		10		
22	S012109029	スタットボルト	2	C	5		
23	S020200010	ナット	2		10		
24	S027100010	スプリングワッシャ	2		10		
25	111146081	ヘッドガスケット	1	A	5		
26	111216080	ヘッドカバー	1	C	1		
27	S110986100	パイプ	1	C	1		
28	S111996060	ガスケット; ヘッドカバー	1	C	1		

03. シリンダヘッド, マフラ  
CYLINDER HEAD, MUFFLER

見出番号 REF.No.	コード番号 CODE No.	部 品 名 称 PART NAME	1台当 個 数 Q'ty/unit	ABC区分 ABC RANK	注文単位 Min Q'ty	備 考 REMARKS
29	S111996050	ガスケット;ヘッドカバー	1	C	1	
30	S025100010	シールワッシャ;10φ	2	B	10	
31	S024500010	キャップナット;M10×1.25	2	C	10	
32	S011300825	ボルト;M8×25	3		10	
33	068122560	ビニールチューブ	1	C	1	
34	298750010	ホースバンド	1	C	1	
35	S131406060	ノズルアンドホルダ ASS'Y	1	B	1	
36	S131406010	ノズルアンドホルダ ASS'Y	1	B	1	
37	198166121	ゴムパイプ	1	C	1	
38	198166021	ゴムパイプ	1	C	1	
39	198756070	ホースバンド	1	C	5	EN10021~
40	S185366020	グロープラグ	2	B	1	
41	S185376020	コネクタ	1	C	1	
42	S195816030	ハンガー	2	C	1	
43	S011310816	ボルト;M8×16	2		10	
44	385720030	サーモスイッチ	1	C	1	
46	314990012	ガスケット;マフラー	1	B	5	
47	S011310825	ボルト;M8×25	4		10	
48~53	314010110	マフラ ASS'Y	1	B	1	
48	314100120	マフラ COMPL	1	B	1	
49	314140130	パイプ	1	B	1	
50	314410020	バンドパイプ	1	B	1	
51	010100860	ボルト;M8×60	1		10	
52	S026100008	ワッシャ;8φ	1		10	
53	S020100008	ナット;M8	1		10	



# クランクシャフト・ピストン

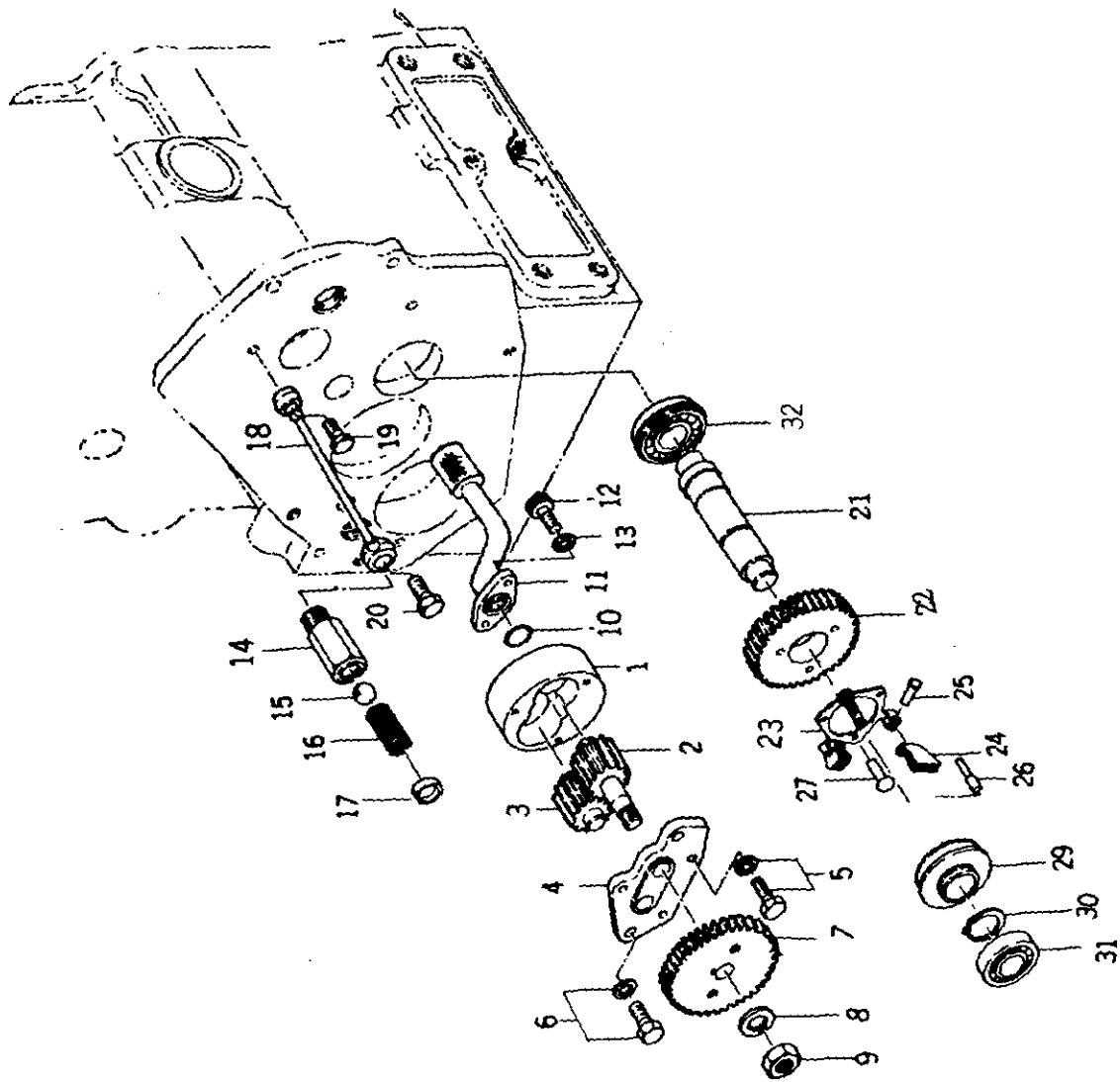
## 04. CRANKSHAFT AND PISTON

見出番号 REF.No	コード番号 CODE No.	部 品 名 称 PART NAME	1台当 個 数 Q'ty/unit	ABC区分 ABC RANK	注文単位 Min Q'ty	備 考 REMARKS
1~5	115256081	クランクシャフト COMPL	1	C	1	~EN12125
1~5	115256082	クランクシャフト COMPL	1	C	1	EN12126~
1	115266120	クランクシャフト	※1			~EN12125
1	115266121	クランクシャフト	※1			EN12126~
新形クランクシャフトCOMPL115256082は115396111クランクシャフトプーリ, 115366161フライホイールCOMPLと一緒に互換性あります。 Crank Shaft compl (115256082) provided with Crank Shaft Pulley (115396111) and Flywheel compl (115366130) are applicable to Job-1.						
2	T115276020	クランクシャフトギヤ	1	C	1	
3	S034109004	キー	1	C	5	
4	S115416020	オイルスリンガ	1	C	1	
5	040116001	ベアリング; 6001Z	1	C	1	
6	115396070	クランクシャフトプーリ	1	C	1	~EN12125
6	115396111	クランクシャフトプーリ	1	C	1	EN12126~
7	199346011	ワッシャ	1	C	1	
8	S011311225	ボルト; M12×25	1		10	
9	S034100714	キー	1	B	5	
10	T080220033	V-ベルト; A-33	1	B	1	
11	S199266010	スラストワッシャ	2	B	1	
12~14	110406041	ベアリングカバー COMPL	1	C	1	
12	110416031	ベアリングカバー	※1	B		
13	S198516050	ブッシュ; S.T.D	1	C		
13	198516460	ブッシュ; U.S.0.25mm	1	C		
13	198516470	ブッシュ; U.S.0.50mm	1	B	1	
14	S030300410	スプリングピン	1		5	
15	S011311025	ボルト; M10×25	5		10	
16	S198636050	オイルシール; 50φ×72φ×12	1	B	1	~EN12125
17	S110996051	ガスケット; ベアリングカバー	1	A	5	EN12126~
18~19	115356070	フライホイール COMPL	1	C	1	~EN12125
18~19	115356130	フライホイール COMPL	1	C	1	EN12126~
19	115366070	フライホイール	※1			
19	115366161	フライホイール	※1			
20	T115376040	リングギヤ	1	C	1	
20	S034109026	キー	1	B	5	
21	S199316021	ロックワッシャ	1	B	5	
22	S199376031	フライホイールナット	1	C	1	
23	T115316230	ピストン; S.T.D	2	B	1	
23	115316240	ピストン; O.S. 0.5mm	2	C	1	
23	115316250	ピストン; O.S. 1.0mm	2	C	1	
24	115406250	ピストンリングSET; S.T.D.	2	B	1	
24	115406260	ピストンリングSET; O.S. 0.5mm	2	C	1	





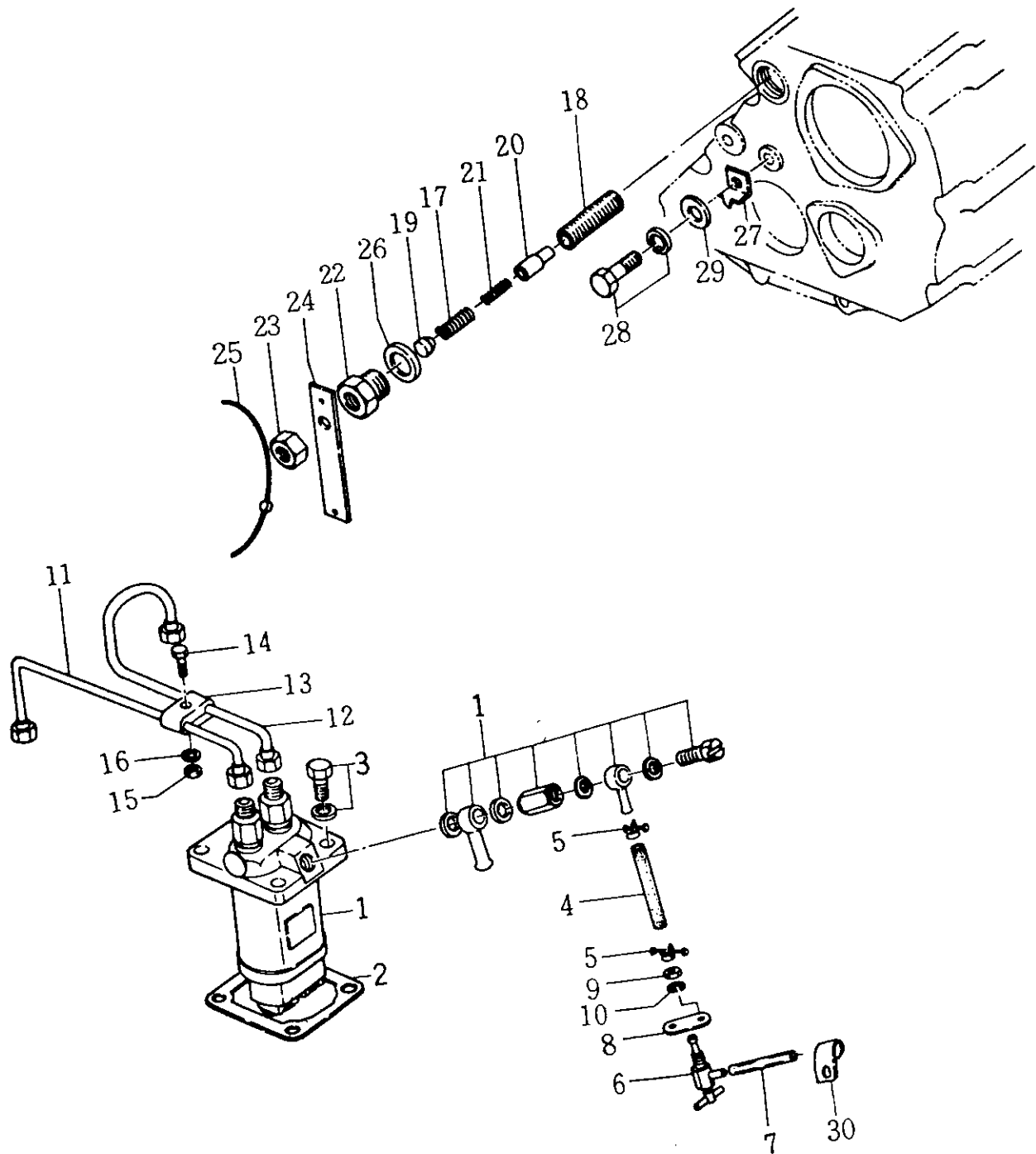
05. アイドルギヤ・オイルポンプ  
IDLE GEAR AND OIL PUMP



05. アイドルギヤ・オイルポンプ  
IDLE GEAR AND OIL PUMP

見出番号 REF.No.	コード番号 CODE No.	部 品 名 称 PART NAME	J台当 備 数 Qty/unit	ABC区分 ABC RANK	注文単位 Min Qty	備 考 REMARKS
1~6	S140016022	オイルポンプ ASS'Y	1	C	1	
1	S140116020	オイルポンプケース	*1			
2	S140126042	オイルポンプギヤ	1	C	1	
3	S140126050	オイルポンプギヤ	1	C	1	
4	S140136010	オイルポンプカバー	*1			
5	S011140616	ボルト ; M6×16	3		10	
6	S011300820	ボルト ; M8×20	2		10	
7	S140126062	オイルポンプギヤ	1	C	1	
8	S027100010	スプリングワッシャ ; 10φ	1		10	
9	S020200010	ナット ; M10×1.25	1		5	
10	S052100140	O-RING ; P14	1	B	10	
11	T140406060	サクシオンフィルタ COMPL	1	C	1	
12	S010700616	ボルト ; M6	2		10	
13	S027100006	スプリングワッシャ ; 6φ	2		10	
14~17	S140036012	リリーフバルブ ASS'Y	1	C	1	
14	S140316012	リリーフバルブケース	*1			
15	S048100017	スチールボール	1		5	
16	S198216020	スプリング	*1			
17	064209001	シーリングキャップ	1		5	
18	S140606040	オイルパイプ COMPL	1	C	1	
19	S198486070	アイボルト	1	C	5	
20	S198486080	アイボルト	1	C	5	
21~27	S165256020	アイドルギヤシャフト COMPL	1	C	1	
21	S165296030	アイドルギヤシャフト	*1			
22	S165266030	アイドルギヤ	*1			
23~25	S125206020	フライウエイト COMPL	1	C	1	
23	T125220020	スパイダ	*1			
24	S125216020	フライウエイト	*15			
25	S199610010	ピン	*3			
26	S198366010	リベット	1	C	5	
27	S033490522	リベット	2		10	
28	S125256030	スライダ COMPL	*1			
29	S036100024	スナップリング	1		5	
30	S040106203	ベアリング ; 6203	1	C	1	
31	S040156204	ベアリング ; 6204NR	1	C	1	

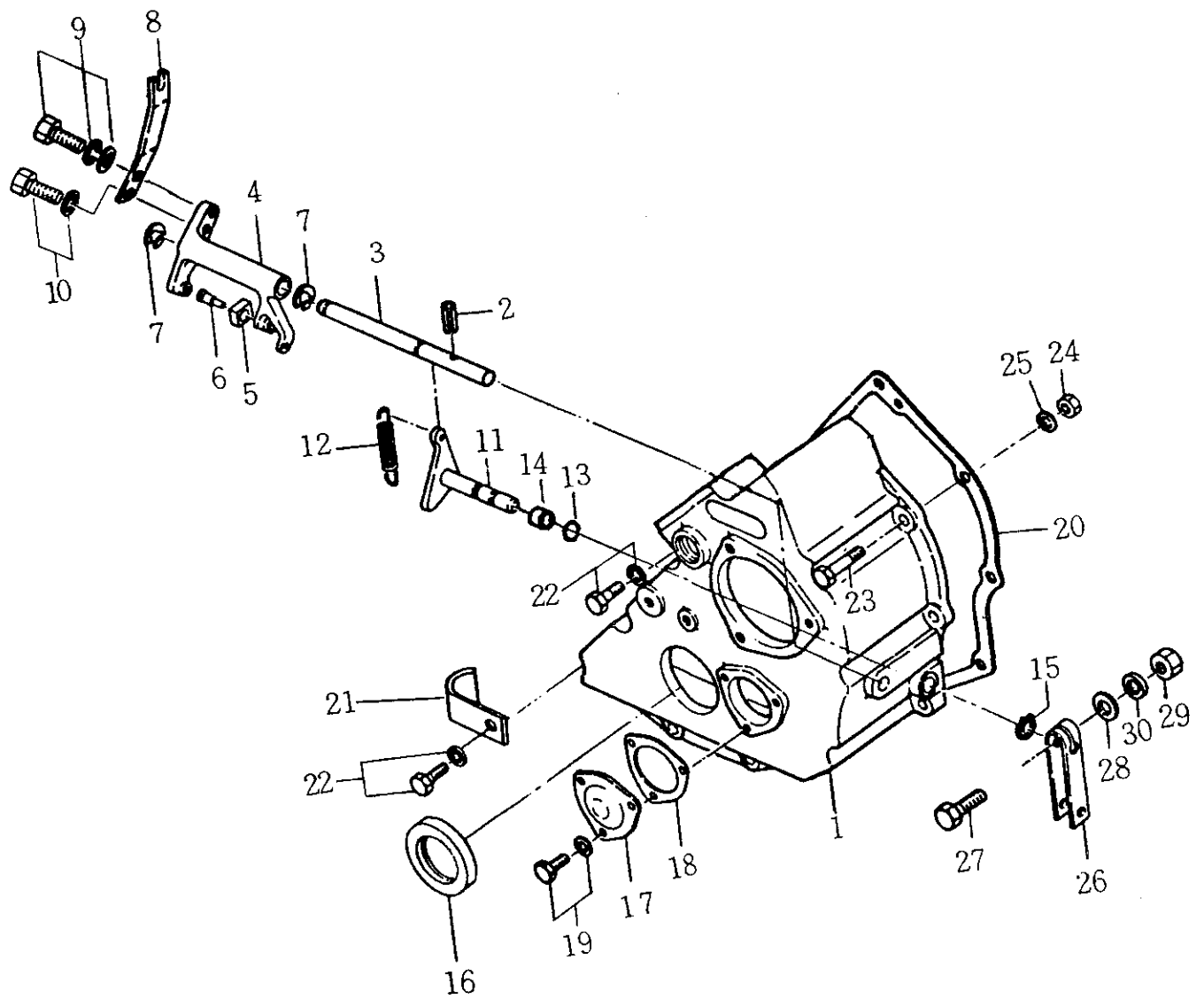
インジェクション ポンプ  
 06. INJECTION PUMP



06. インジェクション ポンプ  
INJECTION PUMP

見出番号 REF.No.	コード番号 CODE No.	部 品 名 称 PART NAME	1台当 個 数 Qty/unit	ABC区分 ABC RANK	注文単位 Min Qty	備 考 REMARKS
1	131016210	インジェクションポンプASS'Y	1	C	1	
2	131436010	アジャスティングシム;0.2mm	A/R	B	10	
2	131436020	アジャスティングシム;0.3mm	A/R	B	10	
3	S011300825	ボルト;M8×25	4		10	
4	198166132	ゴムパイプ	1	B	1	
5	198756030	ホースバンド	2	C	1	
6	S198736040	コック	1	B	1	
7	068125280	ビニールチューブ	1	B	1	
8	199566080	プレート	1	C	1	
9	S020100008	ナット;M8	1		10	
10	S027100008	スプリングワッシャ;8φ	1		10	
11	131506160	インジェクションパイプ COMPL	1	B	1	
12	131506170	インジェクションパイプ COMPL	1	B	1	
13	199106020	クランプCOMPL	2	B	1	
14	010100625	ボルト;M6×25	1		10	
15	S020100006	ナット;M6	1		10	
16	S027100006	スプリングワッシャ;6φ	1		10	
17	131046030	スモークセットASS'Y	1	C	1	
18	131456010	スモークセットCOMPL	1	C	1	
19	198216101	スプリング	1	C	5	
20	199486060	アジャストスクリュー	1	C	1	
21	S198466010	メクラセン;8.4φ×8	1	C	5	
22	131466011	スリーブ;スモークセット	1	C	1	
23	198216111	スプリング;アングライヒ	1	C	5	
24	199466110	ボルト;スモークセットケース	1	C	1	
25	020300014	ナット	1		10	
26	199566090	ロックプレート	1	C	1	
27	198236010	ロックワイヤ;(鉛付)	※1			
28	S054100020	ガスケット;スモークセット	1	C	10	
29	S131806010	トップマーク	1	C	1	
30	S070109013	ボルト;M8×12	1		10	
31	S026100008	ワッシャ;8φ	1		10	
32	199116050	クランプ	1	C	1	

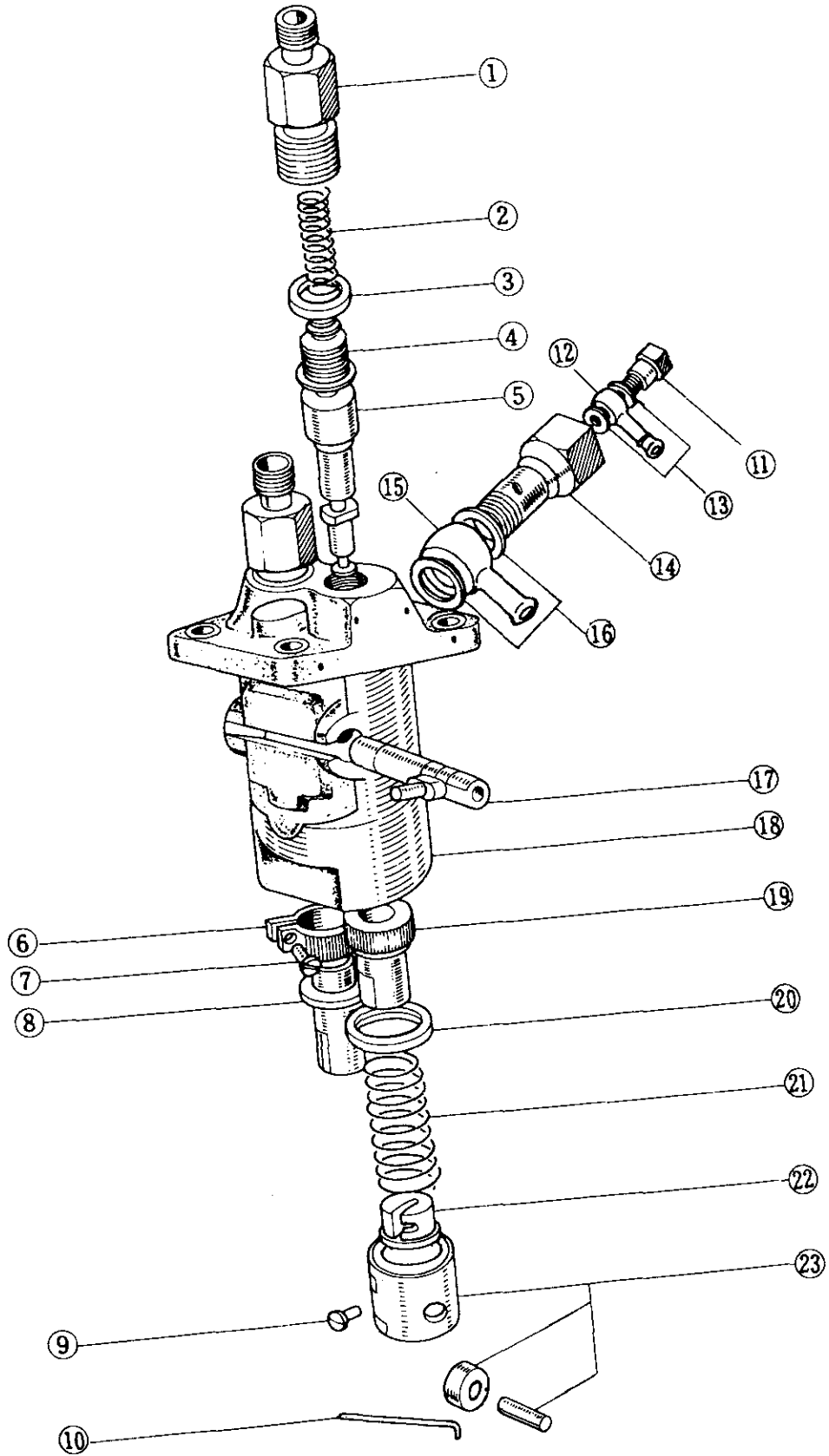
タイミンギヤケース  
07. TIMING GEAR CASE



07. タイミングギヤケース  
TIMING GEAR CASE

見出番号 REF.No.	コード番号 CODE No.	部 品 名 称 PART NAME	1台当 個 数 Qty/unit	ABC区分 ABC RANK	注文単位 Min Qty	備 考 REMARKS
1~16	165016030	タイミングギヤケースASS'Y	1	C	1	
1~3	165016040	タイミングギヤケース COMPL	1	C	1	
1	165116050	タイミングギヤケース	※ 1			
2	030300412	スプリングピン	1		5	
3	T125116020	ガバナシャフト	1	C	1	
4~6	125156020	アーム COMPL	1	C	1	
4	125146010	アーム	※ 1			
5	S125126010	フォロア	2	C	5	
6	SI99616050	ピン	2	C	5	
7	036809001	スナップリング	2	C	10	
8	125146030	アーム	1	C	1	
9	S011150616	ボルト ; M6×16	1		10	
10	S011140616	ボルト ; M6×16	1		10	
11	125156030	アーム COMPL	1	C	1	
12	SI98216040	スプリング	1	C	5	
13	S052100070	O-リング ; P7	1	B	10	
14	SI99236120	カラー	1		1	
15	S036100010	スナップリング	1		10	
16	SI98636040	オイルシール ; 40φ×58φ×8	1	B	10	
17	SI65206020	アジャストカバー	1	C	1	
18	SI65996070	ガスケット ; アジャストカバー	1	A	5	
19	S011140616	ボルト ; M6×16	3		10	
20	I65996061	ガスケット ; タイミング ギヤケース	1	A	10	
21	S399110080	クランプ	1	C	1	
22	S011130825	ボルト ; M8×25	11		10	
23	S010100840	ボルト ; M8×40	2		10	
24	S020100008	ナット ; M8	2		10	
25	S027100008	スプリングワッシャ ; 8φ	2		10	
26	T125416020	ガバナレバー	1	C	1	
27	S010100630	ボルト ; M6×30	1		10	
28	S026100006	ワッシャ ; 6φ	1		10	
29	S020100006	ナット ; M6	1		10	
30	S027100006	スプリングワッシャ ; 6φ	1		10	

08. インジェクションポンプ  
INJECTON PUMP ASS'Y



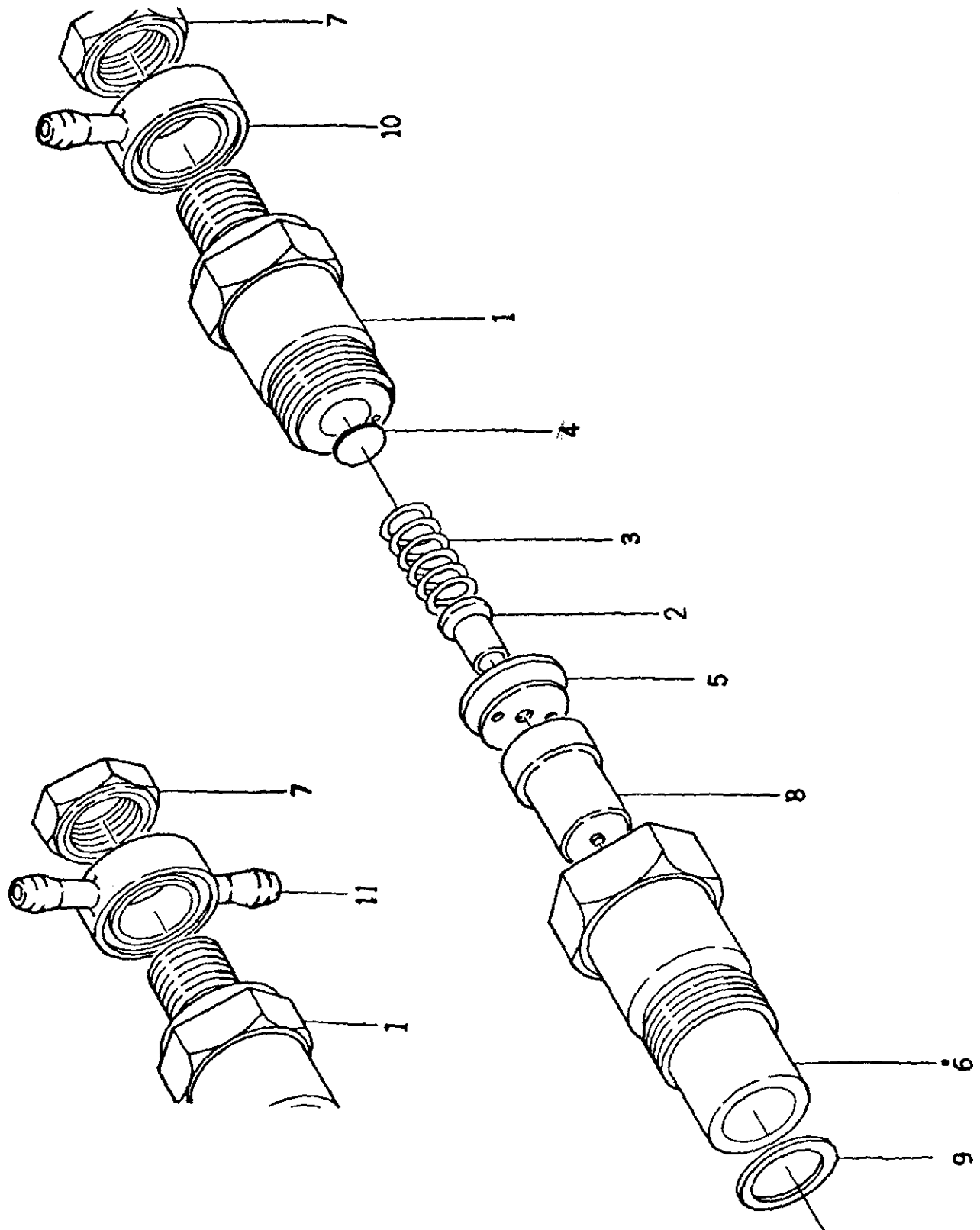


08.

# インジェクションポンプ INJECTON PUMP ASS'Y

見出番号 REF.No.	コード番号 CODE No.	部 品 名 称 PART NAME	1台当 個 数 Qty/unit	ABC区分 ABC RANK	注文単位 Min Qty	備 考 REMARKS
1~23	131016210	インジェクションポンプ ASS'Y	1	C	1	
1	131196040	ホルダ、デリバリバルブ	2	C	1	
2	131176120	スプリング；デリバリバルブ	2	C	10	
3	131186030	ガスケット；デリバリバルブ	2	C	10	
4	131156010	デリバリバルブ ASS'Y	2	C	1	
5	131116030	プランジャ ASS'Y	2	C	1	
6	131296199	ピニオン	*1			
7	131136160	スクリュー；ピニオンクランプ	*1			
8	131296012	スリーブ；コントロール	*1			
9	131296196	ピン；タペットガイド	*2			
10	131296197	ピン；タペットガイドピン	*1			
11	131236090	ボルト；パイプジョイント	1	B	5	
12	131246060	パイプジョイント	1	B	5	
13	131186040	ガスケット；パイプジョイント	2	B	10	
14	131236070	ボルト；パイプジョイント	1	C	1	
15	131246050	パイプジョイント	1	C	1	
16	131296225	ガスケット；パイプジョイント	2	C	10	
17	131296198	ラック；コントロール	*1			
18	131296194	ハウジング；ポンプ	*1			
19	131296011	スリーブ；コントロール	*1			
20	131296008	シート；プランジャスプリング ；アッパ	*2			
21	131176130	スプリング；プランジャ	*2			
22	131296261	シート；プランジャスプリング ローア	*2			
23	131256060	タペット ASS'Y	*2			

ノズル アンド ホルダ ASS'Y  
09. NOZZLE AND NOZZLEHOLDER ASS'Y



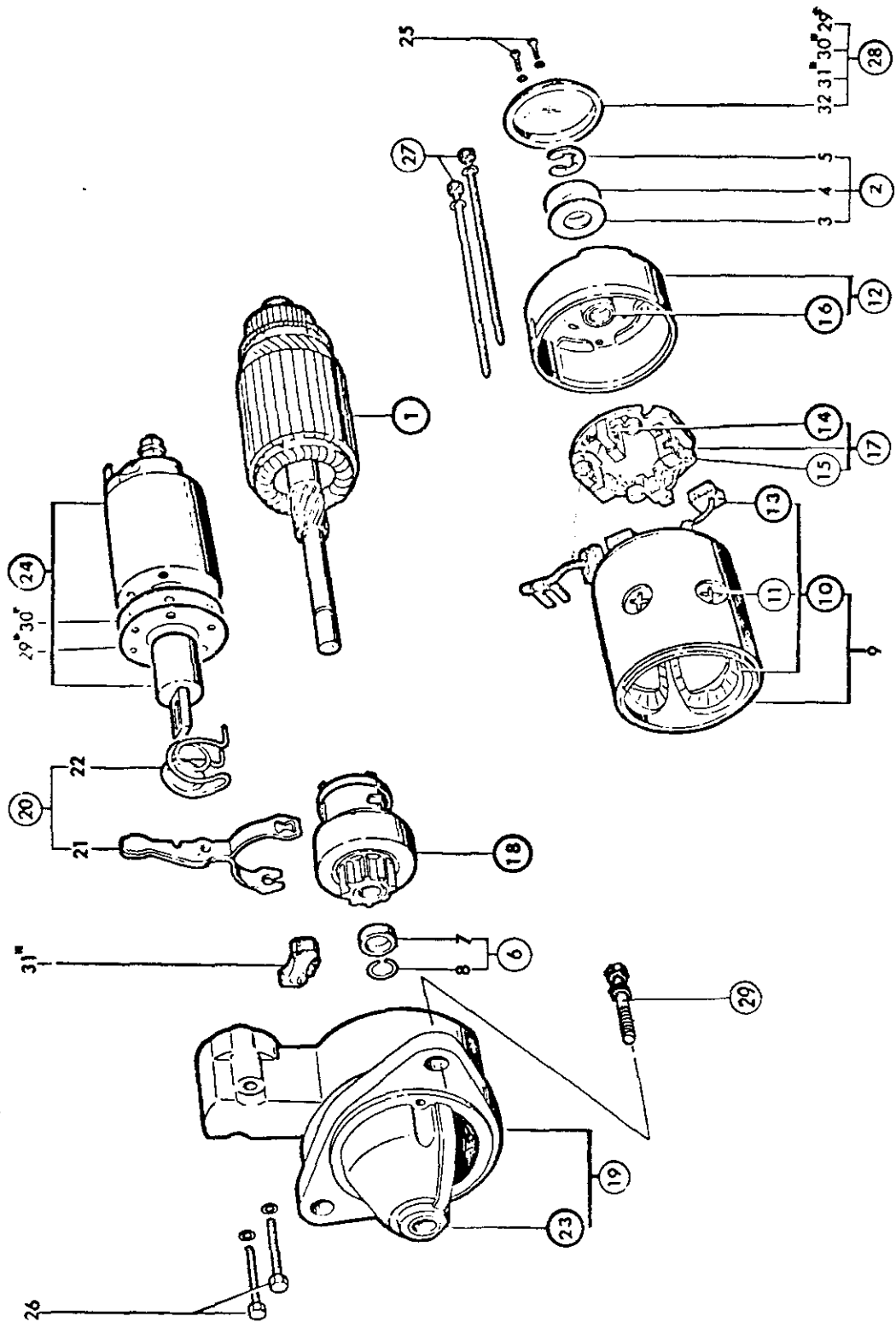
09. ノズル アンド ホルダ ASS'Y  
NOZZLE AND NOZZLEHOLDER ASS'Y

見出番 REF.No.	コード番号 CODE No.	部 品 名 称 PART NAME	1台当 個 数 Qty/unit	ABC区分 ABC RANK	注文単位 Min Q'ty	備 考 REMARKS
1~10	S131406010	ノズルアンドホルダ ASS'Y	1	C	1	
1~9.11	S131406060	ノズルアンドホルダ ASS'Y	1	C	1	
1	131446000	ボディ	2	C	1	
2	131446001	ロッド	2	C	10	
3	131446002	スプリング	2	C	10	
4	131436330	シム ; t = 1.6 0	A/R	C	10	
4	131436340	シム ; t = 1.6 2	"	C	10	
4	131436350	シム ; t = 1.6 4	"	C	10	
4	131436360	シム ; t = 1.6 6	"	C	10	
4	131436370	シム ; t = 1.6 8	"	C	10	
4	131436380	シム ; t = 1.7 0	"	C	10	
4	131436390	シム ; t = 1.7 2	"	C	10	
4	131436400	シム ; t = 1.7 4	"	C	10	
4	131436410	シム ; t = 1.7 6	"	C	10	
4	131436420	シム ; t = 1.7 8	"	C	10	
4	131436430	シム ; t = 1.8 0	"	C	10	
4	131436440	シム ; t = 1.8 2	"	C	10	
4	131436450	シム ; t = 1.8 4	"	C	10	
4	131436460	シム ; t = 1.8 6	"	C	10	
4	131436470	シム ; t = 1.8 8	"	C	10	
4	131436480	シム ; t = 1.9 0	"	C	10	
4	131436490	シム ; t = 1.9 2	"	C	10	
4	131436500	シム ; t = 1.9 4	"	C	10	
4	131436510	シム ; t = 1.9 6	"	C	10	
4	131436520	シム ; t = 1.9 8	"	C	10	
4	131436530	シム ; t = 2.0 0	"	C	10	
4	131436030	シム ; t = 1.0 0	"	C	10	
4	131436040	シム ; t = 1.0 2	"	C	10	
4	131436050	シム ; t = 1.0 4	"	C	10	
4	131436060	シム ; t = 1.0 6	"	C	10	
4	131436070	シム ; t = 1.0 8	"	C	10	
4	131436080	シム ; t = 1.1 0	"	C	10	
4	131436090	シム ; t = 1.1 2	"	C	10	
4	131436100	シム ; t = 1.1 4	"	C	10	
4	131436110	シム ; t = 1.1 6	"	C	10	
4	131436120	シム ; t = 1.1 8	"	C	10	
4	131436130	シム ; t = 1.2 0	"	C	10	
4	131436140	シム ; t = 1.2 2	"	C	10	

09. ノズル アンド ホルダ ASS'Y  
NOZZLE AND NOZZLEHOLDER ASS'Y

見出番号 REF.No.	コード番号 CODE No.	部 品 名 称 PART NAME	1台当 個 数 Qty/unit	ABC区分 RANK	注文単位 Min Qty	備 考 REMARKS	
4	131436150	シム ; t = 1.2 4	SHIM ; t = 1.24	A/R	C	10	
4	131436160	シム ; t = 1.2 6	SHIM ; t = 1.26	"	C	10	
4	131436170	シム ; t = 1.2 8	SHIM ; t = 1.28	"	C	10	
4	131436180	シム ; t = 1.3 0	SHIM ; t = 1.30	"	C	10	
4	131436190	シム ; t = 1.3 2	SHIM ; t = 1.32	"	C	10	
4	131436200	シム ; t = 1.3 4	SHIM ; t = 1.34	"	C	10	
4	131436210	シム ; t = 1.3 6	SHIM ; t = 1.36	"	C	10	
4	131436220	シム ; t = 1.3 8	SHIM ; t = 1.38	"	C	10	
4	131436230	シム ; t = 1.4 0	SHIM ; t = 1.40	"	C	10	
4	131436240	シム ; t = 1.4 2	SHIM ; t = 1.42	"	C	10	
4	131436250	シム ; t = 1.4 4	SHIM ; t = 1.44	"	C	10	
4	131436260	シム ; t = 1.4 6	SHIM ; t = 1.46	"	C	10	
4	131436270	シム ; t = 1.4 8	SHIM ; t = 1.48	"	C	10	
4	131436280	シム ; t = 1.5 0	SHIM ; t = 1.50	"	C	10	
4	131436290	シム ; t = 1.5 2	SHIM ; t = 1.52	"	C	10	
4	136436300	シム ; t = 1.5 4	SHIM ; t = 1.54	"	C	10	
4	136436310	シム ; t = 1.5 6	SHIM ; t = 1.56	"	C	10	
4	136436320	シム ; t = 1.5 8	SHIM ; t = 1.58	"	C	10	
4	131446003	ピース	PIECE	2	C	10	
4	131446004	ナット	NUT	2	C	10	
4	131446006	ナット	NUT	2	C	10	
4	131416010	ノズル	NOZZLE	2	B	1	
4	131426010	ガスケット ; ノズルアンドホルダ	GASKET ; nozzle & nozzle holder	2	B	10	
4	131446005	ジョイント	JOINT	1	C	1	
4	131446015	ジョイント	JOINT	1	C	1	

スターティングモータ ASS'Y  
STARTING MOTOR ASS'Y (~EN11520)



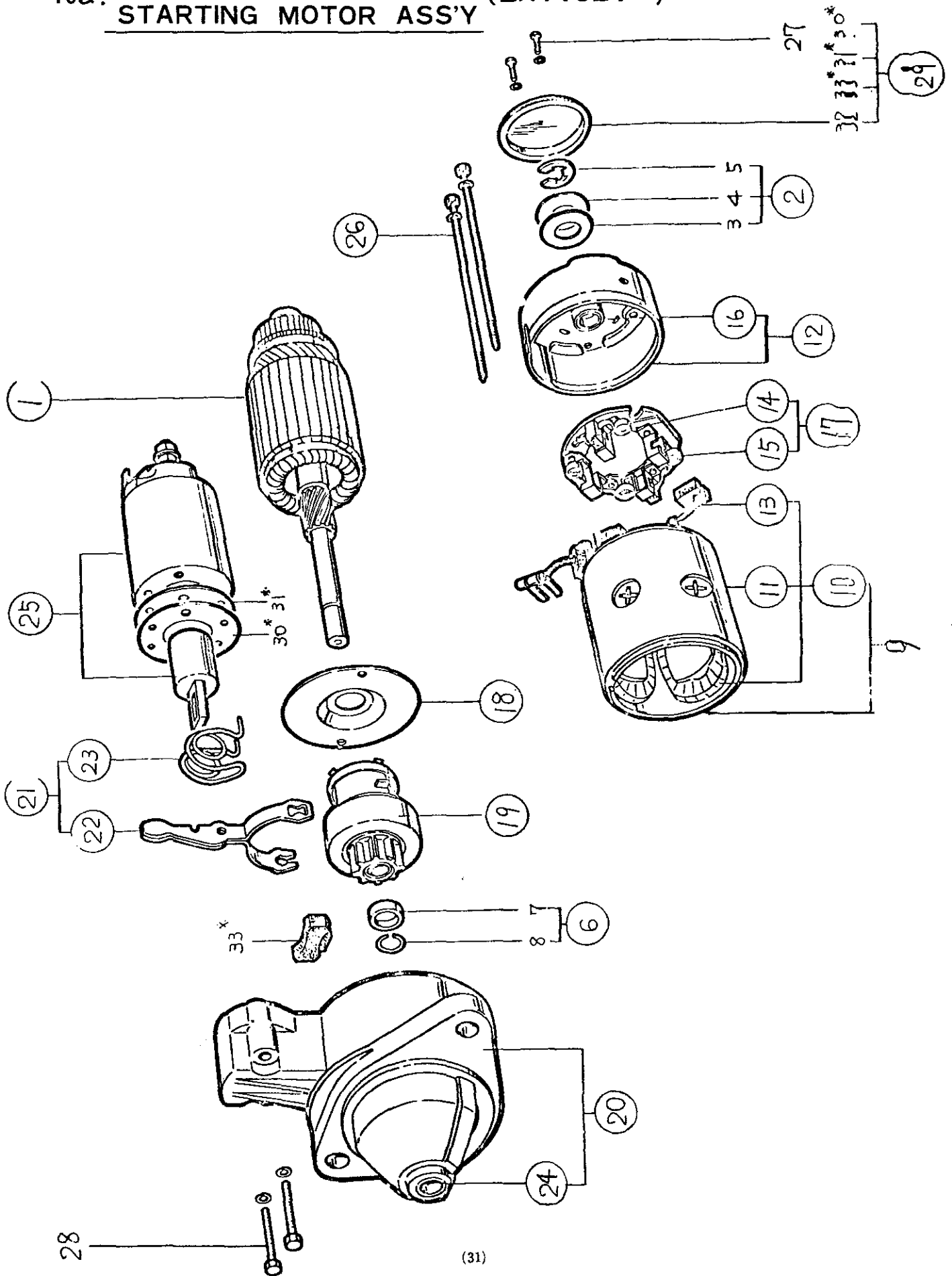
10 スターティングモータ ASS'Y  
STARTING MOTOR ASS'Y (~EN11520)

見出番号 REF.No.	コード番号 CODE No.	部 品 名 称 PART NAME	1台当 個 数 Qty/unit	ABC区分 RANK	注文単位 Min Q'ty	備 考 REMARKS	
1~28	185086090	スターティングモータ ASS'Y	STARTING MOTOR ASS'Y	1	C	1	日立S114-197
1	185846125	アーマチャ ASS'Y	ARMATURE ASS'Y	*1			
2	185846126	スラストワッシャキット	THRUST WASHER KIT	*1			
3		スラストワッシャ(A)	THRUST WASHER(A)	*1			
4		スラストワッシャ(B)	THRUST WASHER(B)	*1			
5		Eリング	E RING	*1			
6	185846127	ピニオンストップセット	PINION STOPPER SET	1	C	1	
7		ピニオンストップ	PINION STOPPER	*1			
8		ピニオンストップクリップ	PINION STOPPER CLIP	*1			
9		ヨーク ASS'Y	YOKE ASS'Y	*1			
10	185846128	フィールドコイル ASS'Y	FIELD COIL ASS'Y	1	C	1	
11	185846129	ポールコアセットスクリュー	POLECORE SET SCREW	*4			
12	185846130	リヤカバー ASS'Y	REAR COVER ASS'Y	*1			
13	185416130	ブラシ(+)	BRUSH(+)	2	C	1	
14	185416140	ブラシ(-)	BRUSH(-)	2	C	1	
15	185846119	ブラシスプリング	BRUSH SPRING	4	C	1	
16	185846131	リヤカバーメタル	REAR COVER METAL	*1			
17	185416150	ブラシホルダ ASS'Y	BRUSH HOLDER ASS'Y	*1			
18	185866040	ピニオン ASS'Y	PINION ASS'Y	1	C	1	
19	185846132	ギヤケース ASS'Y	GEAR CASE ASS'Y	*1			
20	185846133	シフトレバーキット	SHIFT LEVER KIT	1	C	1	
21		シフトレバー	SHIFT LEVER	*1			
22		トーションスプリング	TORSION SPRING	*1			
23	185846134	ギヤケースメタル	GEAR CASE METAL	1	C	1	
24	185816050	マグネティックスイッチASS'Y	MAGNETIC SWITCH ASS'Y	1	C	1	
25		4φスクリュー	4φ SCREW	*2			
26		6φボルト	6φ BOLT	*2			
27	185846135	スルーボルト	THROUGH BOLT	*2			
28	185846136	ダストカバーキット	DUST COVER	*2			
29	010311030	ボルト(小形六角座金付)	BOLT ; M10×1.5×30	2		10	

スターティングモータ ASS'Y  
 10a. STARTING MOTOR ASS'Y (EN11521~)

見出番号 REF.No	コード番号 CODE No.	部 品 名 称 PART NAME	1台当 個 数 Q'ty/unit	ABC区分 ABC RANK	ABC区分 Min Q'ty	備 考 REMA .RKS
1~33	185086110	スターティングモータASS'Y	1	C	1	日立S114-218
1	185846159	アーマチャ ASS'Y	1	C	1	
2	185846126	スラストワッシャキット	1	C	1	
3		スラストワッシャ (A)	※1			
4		スラストワッシャ (B)	※2			
5		Eリング	※1			
6	185846127	ピニオンストップセット	1	C	1	
7		ピニオンストップ	※1			
8		ピニオンストップクリップ	※1			
9		ヨーク ASS'Y	※1			
10	185846160	フィールドコイル ASS'Y	1	C	1	
11	185846161	ポールコアセットスクリュー	※4			
12	185846162	リヤカバー ASS'Y	1	C	1	
13	185416130	ブラシ (+)	2	C	1	
14	185416140	ブラシ (-)	2	C	1	
15	185846119	ブラシスプリング	4	C	1	
16	185846131	リヤカバーメタル	※1			
17	185416150	ブラシホルダ ASS'Y	1	C	1	
18	185846163	センタプレート	1	C	1	
19	185866050	ピニオン ASS'Y	1	C	1	
20	185846164	ギヤケース ASS'Y	1	C	1	
21	185846165	シフトレバーキット	1	C	1	
22		シフトレバー	※1			
23		トーションスプリング	※1			
24	185846134	ギヤケースメタル	1	C	1	
25	185816050	マグネティックスイッチASS'Y	1	C	1	
26	185846166	スルーボルト	2	C	2	
27		4φスクリュー	※2			
28		6φボルト	※2			
29	185846136	ダストカバーキット	1		1	
30		ダストカバー (A)	※1			
31		ダストカバー (B)	※1			
32		ダストカバー (C)	※1			
33		ダストカバー (D)	※1			

10a. スターティングモータ ASS'Y  
STARTING MOTOR ASS'Y (EN11521~)

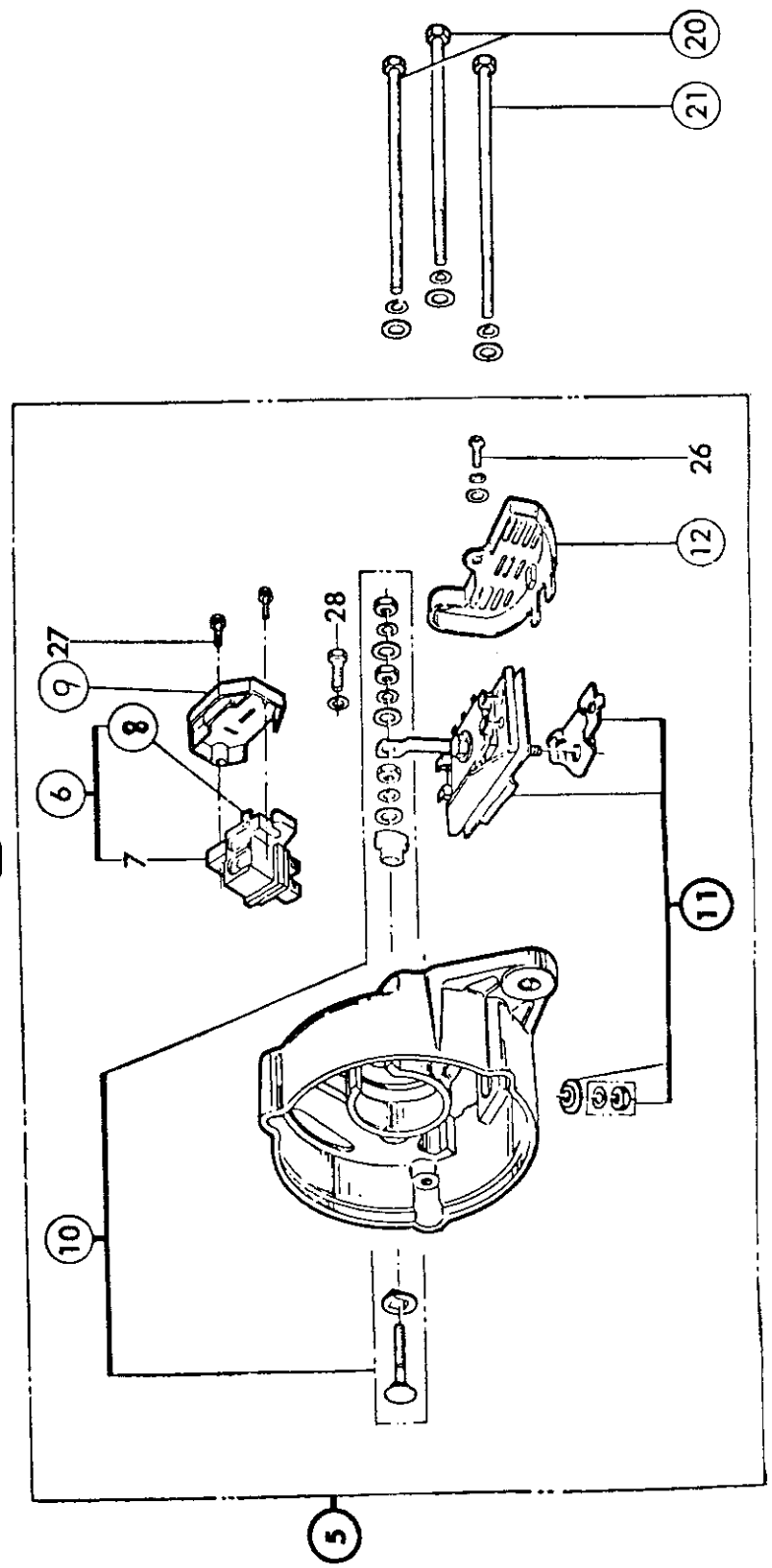
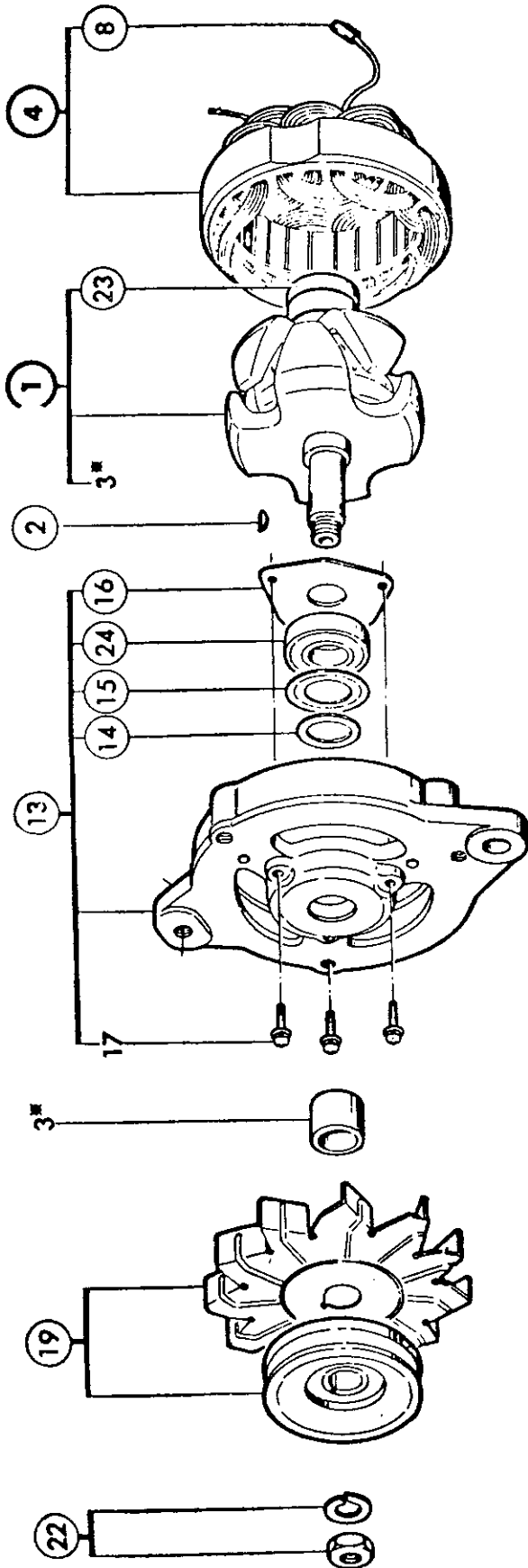




11. オルタネータ ASS'Y  
ALTERNATOR ASS'Y (~EN12520)

見出番号 REF.No.	コード番号 CODE No.	部 品 名 称 PART NAME	1台当 個 数 Qty/unit	ABC区分 RANK	注文単位 Min Q'ty	備 考 REMARKS
1~28	185046070	オルタネータ ASS'Y	1	C	1	
1	185446105	ロータ ASS'Y	*1			
2	185446005	キー	1	C	10	
3		スペーサ	*1			
4	185446106	ステータ ASS'Y	*1			
5	185446107	リヤカバー ASS'Y	*1			
6	185416050	ブラシ ASS'Y	1	C	1	
7		ブラシホルダ	*1			
8	185446044	ターミナル N	*1			
9	185446045	ブラシカバー	*1			
10	185446046	ターミナルボルト ASS'Y	*1			
11	185446047	ダイオード ASS'Y	*1			
12	185446112	ダイオードカバー	*1			
13	185426030	フロントカバー ASS'Y	1	C	1	
14	185446049	パッキング	*1			
15	185446050	パッキングリテーナ	*1			
16	185446051	ベアリングリテーナ	*1			
17		スクリュー ;M4×0.7×20	*1			
19	185436050	プーリ ASS'Y	1	C	1	
20	185446108	スルーボルト	*1			
21	185446109	スルーボルト	*2			
22	185446111	プーリナット ASS'Y	1	C	1	
23	185446053	ボールベアリング	*1			
24	185446054	ボールベアリング	*1			
26		スクリュー ;M4×0.7×8	*1			
27		スクリュー ;M4×0.7×20	*2			
28		ボルト ;5φ	*1			
26~27 17	185446110	スクリュー KIT	*1			

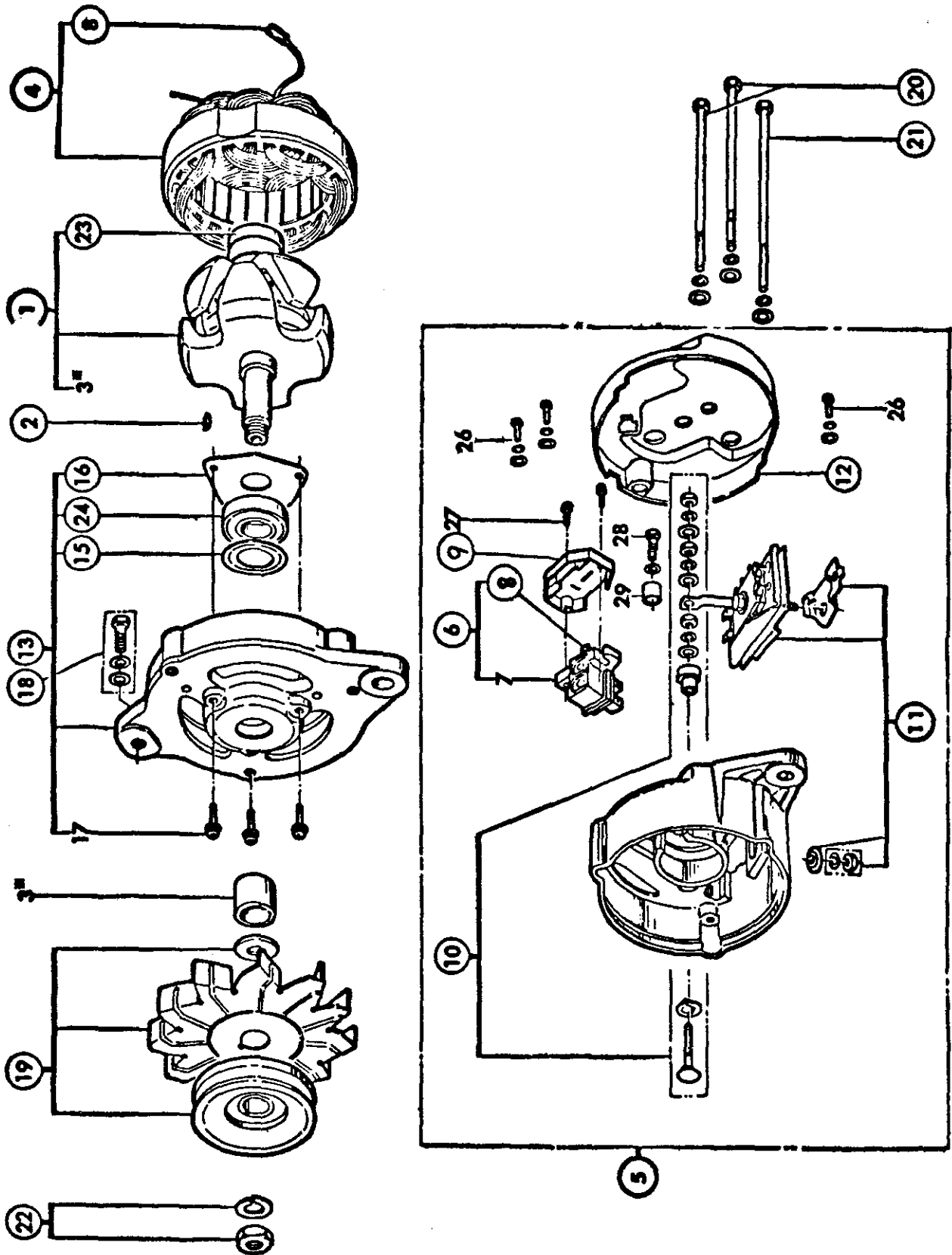
11. オルタネータ ASS'Y (ALTERNATOR ASS'Y) (~EN12520)



11a. オルタネータ ASS'Y  
ALTERNATOR ASS'Y (EN12521~)

見出番号 REF.No	コード番号 CODE No	部 品 名 称 PART NAME	1 台 当 個 数 Qty/unit	ABC区分 RANK	注文単位 Min Qty	備 考 REMARKS
1~28	185046071	オルタネータ ASS'Y	1	C	1	
1	185446138	ロータ ASS'Y	1	C	1	
2	185446139	キー	1	C	10	
3		スペーサ	※1			
4	185446140	ステータ ASS'Y	1	C	1	
5	185446141	リヤカバー ASS'Y	1	C	1	
6	185416050	ブラシ ASS'Y	1	C	1	
7		ブラシホルダ	※1			
8	185446044	ターミナル N	※1			
9	185446045	ブラシカバー	※1			
10	185446046	ターミナルボルト ASS'Y	1	C	1	
11	185446047	ダイオード ASS'Y	1	C	1	
12	185446144	カバー	※1			
13	185426060	フロントカバー ASS'Y	1	C	1	
15	185446142	パッキングリテーナ	1	C	1	
16	185446143	ベアリングリテーナ	※1	C	1	
17		スクリュ; M4×0.7×20	※3			
19	185436050	プーリ ASS'Y	1	C	1	
20	185446108	スルーボルト	2		2	
21	185446109	スルーボルト	1		1	
22	185446111	プーリナット ASS'Y	1	C	10	
23	185446053	ボールベアリング	1	C	1	
24	185446145	ボールベアリング	1	C	1	
26		スクリュ; M4×0.7×8	※3			
27		スクリュ; M4×0.7×20	※2			
28		ボルト; 5φ	※1			
26~27 17	185446110	スクリュ KIT	1	C	1	
29	185446146	スペーサ	1	C	1	

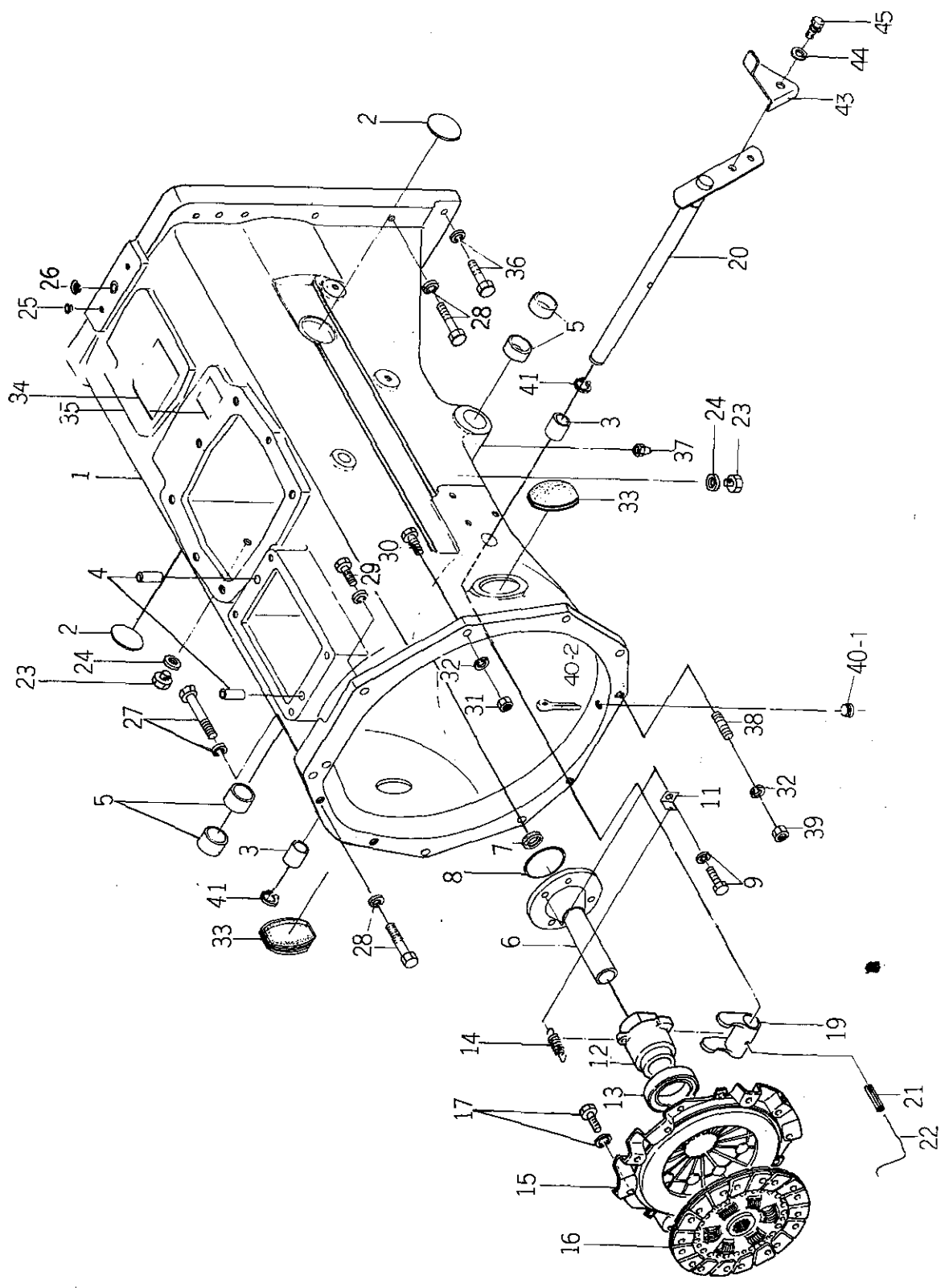
オルタネータ ASS'Y (EN12521~)  
 11a. ALTERNATOR ASS'Y



15. クラッチ  
CLUTCH

見出番号 REF.No.	コード番号 CODE No.	部 品 名 称 PART NAME	1 台 当 数 Qty/unit	ABC区分 RANK	注文単位 Min Q'ty	備 考 REMARKS
1~5	320010062	ケーシング ASS'Y	1	C	1	SD1500B~11350 SD1540B~11730
1~5	320010063	ケーシング ASS'Y	1	C		SD1500B 11251~ SD1540B 11731~
1	320110090	クラッチケース	※1			SD1500B~11350 SD1540B~11730
1	320110091	クラッチケース	※1			SD1500B 11351~ SD1540B 11731~
2	S064100055	エクspansionプラグ;55φ	2	B	5	
3	S398510010	ブッシュ;18φ-20	2	B	1	
4	S030501025	ノックピン	2	B	10	
5	398510240	ブッシュ;25φ×15	4	B	1	
6	320180040	リテーナ	1	C	1	
7	S050203125	オイルシール;D25388	1	B	10	
8	S052300450	O-リング G-45	1		10	
9	S011301020	ボルト M10×20	5		10	
11	399560350	プレート;キャリヤ戻シ スプリング	1	C	10	
12	320310060	リリースハブ	1	B	1	
13	S398560110	ベアリング;リリース	1	B	1	
14	S398210070	スプリング;キャリヤ戻シ	1	C	1	
15	S320450020	プレッシャプレートCOMPL	1	B	1	
16	S320400021	クラッチディスクCOMPL	1	B	1	
17	S011310816	ボルト;M8×16	6		10	
19	320260021	クラッチフォーク	1	C	1	
20	320200062	クラッチシャフト	1	C	1	
21	030300828	スプリングピン	1	B	5	
22	398230020	ワイヤ	※1			
23	S598430030	プラグ;12φ	2	B	1	
24	S025100012	シールワッシャ;12φ	2	B	10	
25	S398460020	メクラセン;8φネジ(S形)	2	B	1	
26	S398460060	メクラセン;14φネジ(S形)	1	B	1	
27	S011311050	ボルト;M10×50	1		10	
28	S011311040	ボルト;M10×40	8		10	
29	S011311035	ボルト;M10×35	3		10	
30	S010111030	ボルト;M10×30	2		10	
31	S020110010	ナット;M10	3		10	
32	S027100010	スプリングワッシャ;10φ	4		10	
33	S398110010	ゴムキャップ	2	B	1	
34	390170140	ヘンソクシジバン	1	C	5	
36	S011311030	ボルト;M10×30(S形)	2		10	
37	S060630000	グリースニップル;B	2	B	5	
38	S012111020	スタッドボルト	2		10	

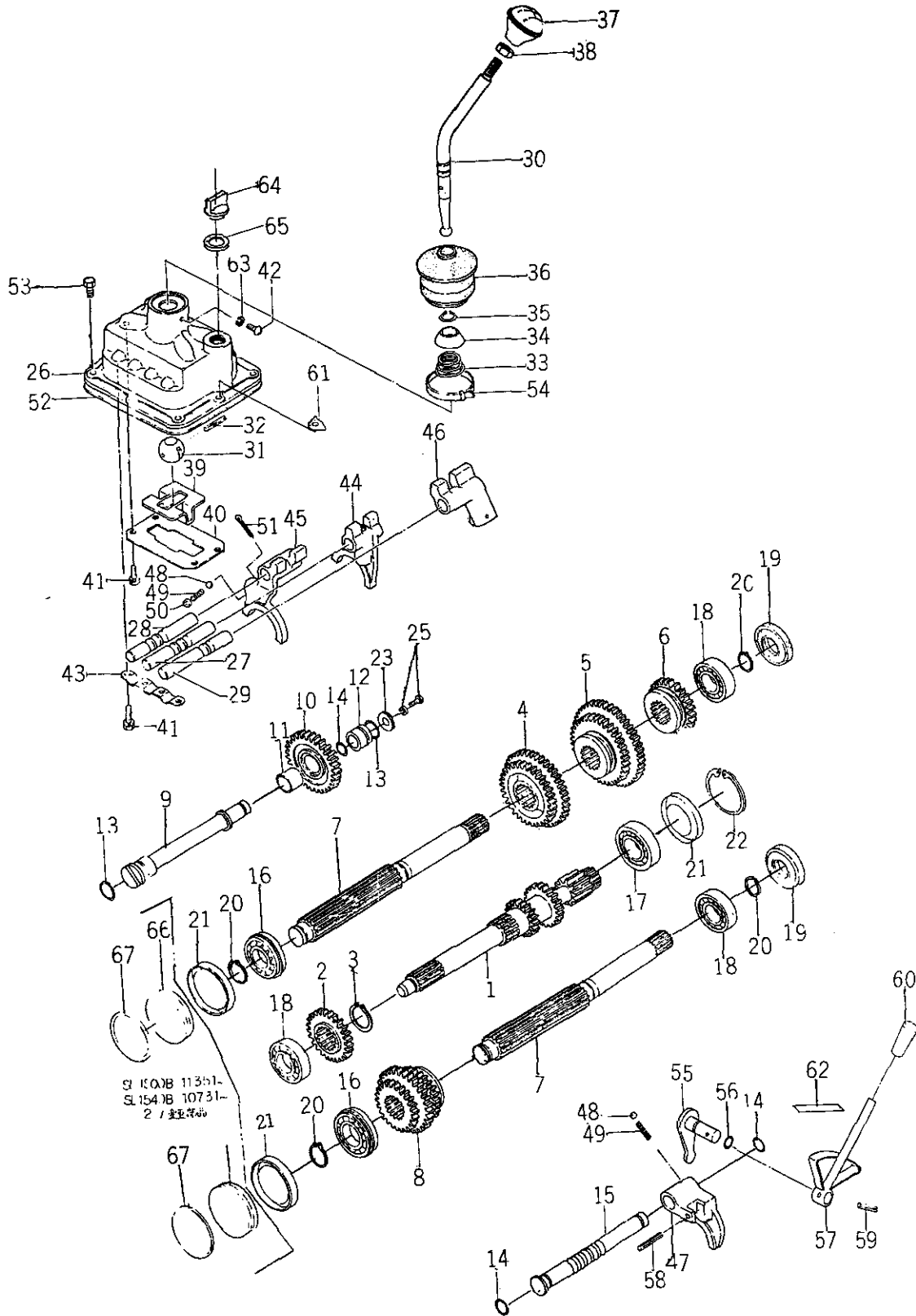
15. クラッチ  
CLUTCH



15. クラッチ  
CLUTCH

見出番号 REF.No	コード番号 CODE No.	部 品 名 称 PART NAME	1台当 個 数 Q'ty/unit	ABC区分 RANK	注文単位 Min Q'ty	備 考 REMARKS
39	S020210010	ナット; M10	2		10	
40	398430240	プラグ; PT $\frac{1}{8}$	1		10	SD1500B ~11350 SD1540B ~11730
40~2	S030104030	スプリットピン; 4 $\phi$ ×30	1			SD1500B 11351~ SD1540B 11731~
41	036100018	スナップリング	2		5	
43	399560700	プレート	1	C	1	
44	S026100008	ワッシャ; 8 $\phi$	1		10	
45	S011310820	ボルト; M 8 × 20	1		10	

16 トランスミッション (1)  
TRANSMISSION AND SHIFTING (1)





16. トランスミッション (1)  
TRANSMISSION AND SHIFTING (1)

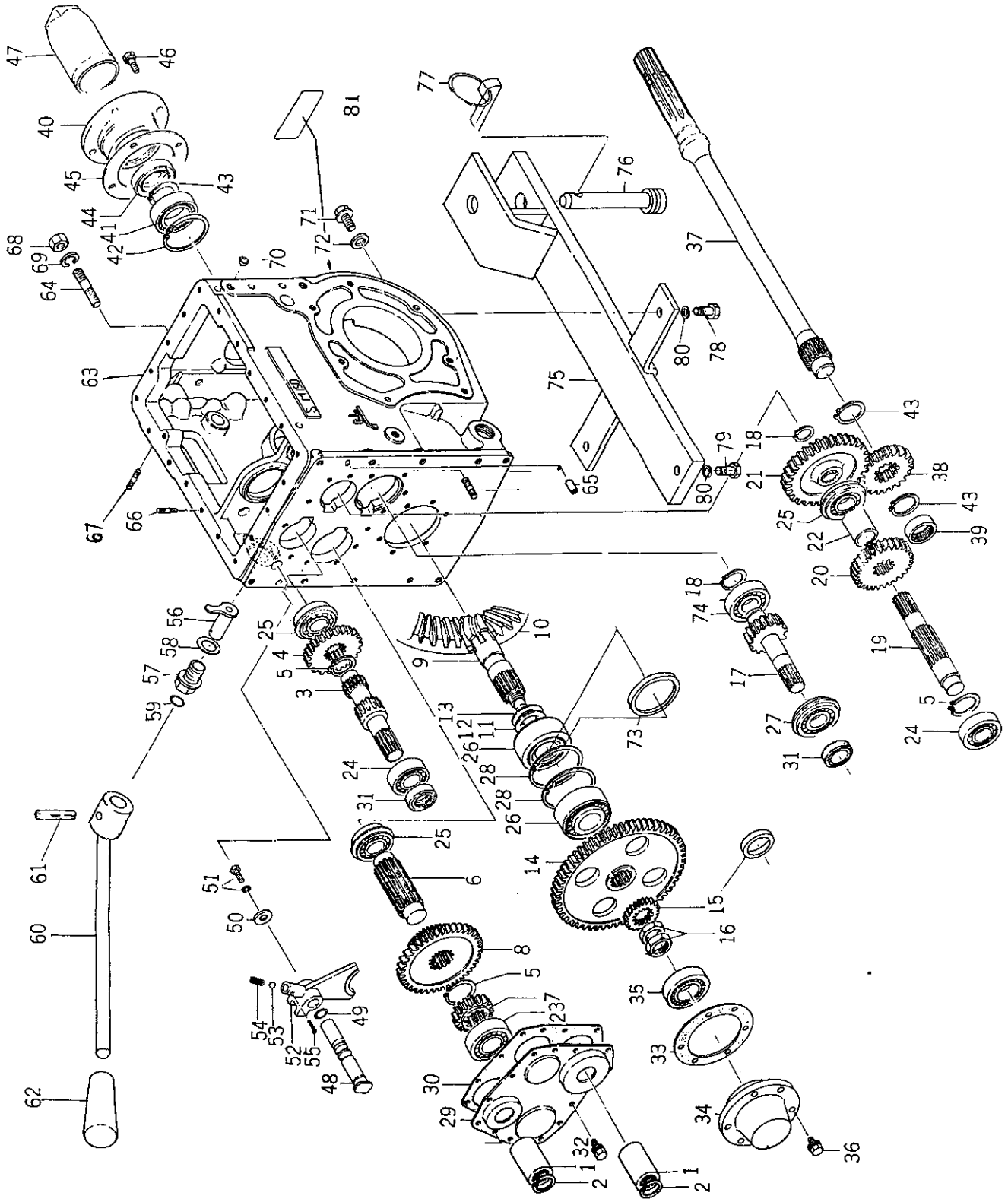
見出番号 REF.No.	コード番号 CODE No.	部 品 名 称 PART NAME	1台当 個 数 Qty/unit	ABC区分 RANK	注文単位 Min Qty	備 考 REMARKS
1	322510093	ドライブシャフト;メイン	1	C	1	
2	322320260	コティギヤA;25枚	1	C	1	
3	S036100030	スナップリング;30φ	1		10	
4	322360171	スライドギヤB;31×38	1	C	1	
5	322360181	スライドギヤB;35×45	1	C	1	
6	322340200	スライドギヤA;バック26	1	C	1	
7	322530151	カウンタシャフト	2	C	1	
8	322360161	スライドギヤB;PTO	1	C	1	
9	322560041	バックギヤシャフト	1	C	1	
10~11	322030091	ギヤ ASS'Y	1	C	1	
10	322320221	コティギヤA;バックアイドル	1	C	1	
11	S398510260	ブッシュ;20×20	1	C	1	
12	399230450	カラー;20φ×23	1	C	1	
13	S052300250	O-リング;G-25	2	C	5	
14	S052100160	O-リング;P-16	3	C	5	
15	324300160	シフトロッド;PTO	1	C	1	
16	S040156205	ベアリング;6205NR	2		1	
17	S040106305	ベアリング;6305	1		1	
18	S040106205	ベアリング;6205	3		1	
19	398630090	オイルシール;D255210	2	B	10	
20	S036100025	スナップリング;25φ	4		10	
21	322140210	シールカバー	3	B	5	SD1500B~11350 SD1540B~10730
21	322140210	シールカバー	1	B	5	SD1500 B11351~ SD1540 B 10731~
22	S036500062	スナップリング;62φ	1		10	
23	S026109010	ワッシャー;10φ	1	B	10	
25	S011310816	ボルト;M8×16	1		10	
26	324710101	チェンジレバーケース	1	C	1	
27	324310260	シフトロッド;1~3	1	C	1	
28	324310280	シフトロッド;2~4	1	C	1	
29	324310270	シフトロッド;R	1	C	1	
30	324110242	チェンジレバー;主変速	1	C	1	
31	324510040	シフトガイド	1	B	1	
32	S030300525	スプリングピン;5φ×25	1		5	
33	398210530	スプリング	1	C	1	
34	S324610010	カバー	1	C	1	
35	S036800012	Eガタメワ	1		5	
36	398110590	ゴムカバー	1	B	1	
37	S398180210	グリップ	1	B	1	

16. トランスミッション (1)  
TRANSMISSION AND SHIFTING (1)

見出番号 REF.No.	コード番号 CODE No.	部 品 名 称 PART NAME	1 台 当 個 数 Q'ty/unit	ABC区分 RANK	注文単位 Min Q'ty	備 考 REMARKS
38	S020300010	ナット; M10	1		10	
39	324500020	シフトガイド	1	C	1	
40	324540040	シフトプレート	1	C	1	
41	S011140616	ボルト; M6×16	12		10	
42	399480110	スクリュ	2		1	
43	324730010	ロッドコティバン	2	C	1	
44	324410270	シフトフォーク; 1-3	1	C	1	
45	324410280	シフトフォーク; 2-4	1	C	1	
46	324410250	シフトフォーク; R	1	C	1	
47	324410240	シフトフォーク; P. T. O	1	C	1	
48	S048100011	スチールボール	4		10	
49	S398210450	スプリング; 大	4	B	10	
50						
51	S030103025	スプリットピン; 3φ×25	2		5	
52	322990280	ガスケット; チェンジレバーケース	1	B	5	
53	S011309820	ボルト; M8×20	8		10	
54	398750050	バンド	1	B	1	
55	324200071	シフトアーム; P. T. O	1	C	1	
56	S052100110	Oリング; P-11	1		5	
57	324100110	チェンジレバー; P. T. O	1	C	1	
58	S030303532	スプリングピン; 3.5φ×32	1		5	
59	S030300625	スプリングピン; 6φ×25	1		5	
60	398180280	グリップ	1	B	1	
61	399560341	プレート	1	B	1	
62	390170150	ハンソクシジバン	1	B	1	
63	S027100006	スプリングワッシャ; 6φ	2		10	
64	S398430080	プラグ	1	B	1	
65	S054109013	ガスケット; プラグ	1	B	5	
66	320190150	ホルダ	2		1	S D1500B 11351~
67	S052300550	Oリング; G55	2		5	S D1540B 10731~

トランスミッション(2)

17. TRANSMISSION GEAR AND P. T. O



17. トランスミッション(2)  
TRANSMISSION GEAR AND P. T. O

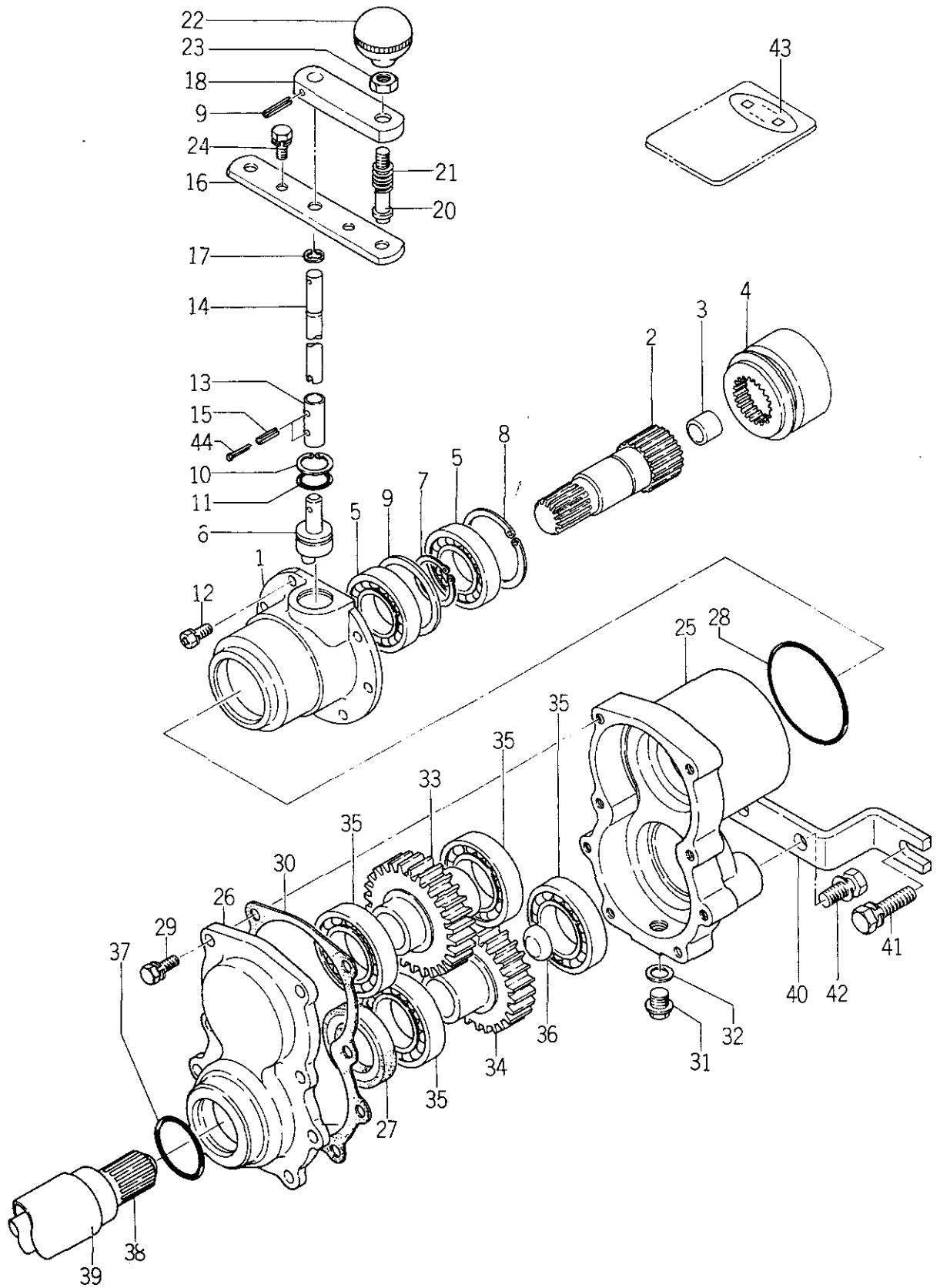
見出番号 REF.No.	コード番号 CODE No.	部 品 名 称 PART NAME	1台当 個 数 Qty/unit	ABC区分 ABC RANK	注文単位 Min Qty	備 考 REMARKS
1	322610070	セ ッ シ ュ	2	B	1	
2	S036500022	ス ナ ッ プ リ ン グ ; 22 φ	2		5	
3	322510120	ド ラ イ ブ シ ャ フ ト ; サ ブ ミ ッ シ ョ ン	1	C	1	
4	322320290	コ テ イ ギ ヤ A ; 30 枚	1	C	1	
5	S036100030	ス ナ ッ プ リ ン グ ; 30 φ	3		5	
6	322580031	サ ブ ミ ッ シ ョ ン カ ウ ン タ シ ャ フ ト	1	C	1	
7	322320761	コ テ イ ギ ヤ A ; 25 枚	1	C	1	SD1500B ~10600 SD1540 ~10350
7	322320762	コ テ イ ギ ヤ A ; 29 枚	1	C	1	SD1500B 10601~ SD1540 10351~
8	322360192	ス ラ イ ド ギ ヤ B ; 4.5 × 25 枚	1	C	1	
9~10	322050150	ド ラ イ ブ ピ ニ オ ン A S S ' Y	1	B	1	
9	322540170	ド ラ イ ブ ピ ニ オ ン ; 14 枚	※ 1			
10	326120130	リ ン グ ギ ヤ ; 47 枚	※ 1			
11	S199280470	シ ム ; 0.1	A/R		10	
12	S199280480	シ ム ; 0.3	"		10	
13	S199280490	シ ム ; 0.5	"		10	
14	322320751	コ テ イ ギ ヤ A ; 54 枚	1	C	1	SD1500B ~10600 SD1540 ~10350
14	322320752	コ テ イ ギ ヤ A ; 62 枚	1	C	1	SD1500B 10601~ SD1540 10351~
15	399230430	カ ラ ー ( S )	1	C	1	
15	322320280	コ テ イ ギ ヤ A ; ク ラ ッ チ ( O )	1	C	1	
16	399370190	ナ ッ ト ; ド ラ イ ブ ピ ニ オ ン	2	B	1	
17	322510336	ド ラ イ ブ シ ャ フ ト ; P. T. O	1	C	1	
18	S036100025	ス ナ ッ プ リ ン グ ; 25 φ	3		5	
19	322530250	カ ウ ン タ シ ャ フ ト ; P. T. O	1	C	1	
20	322320770	コ テ イ ギ ヤ A ; 32 枚	1	C	1	
21	322320781	コ テ イ ギ ヤ A ; 26 枚	1	C	1	
22	399230690	カ ラ ー ; 30 φ × 25.7	1	C	1	
23	S040106206	ベ ア リ ン グ ; 6 2 0 6	1		1	
24	S040106205	ベ ア リ ン グ ; 6 2 0 5	2		1	
25	S040156205	ベ ア リ ン グ ; 6 2 0 5 N R	3		1	
26	042532306	ベ ア リ ン グ ; 3 2 3 0 6	2		1	
27	S040156305	ベ ア リ ン グ ; 6 3 0 5 N R	1		1	
28	S036500072	ス ナ ッ プ リ ン グ ; 72 φ	2		5	
29	322210120	ケ ー ス カ バ ー ; ミ ッ シ ョ ン ケ ー ス	1	B	1	
30	322990210	ガ ス ケ ッ ト ; ケ ー ス カ バ ー	1	B	5	
31	S050203125	オ イ ル シ ー ル ; D 2 5 3 8 8	2		10	
32	S011150610	ボ ル ト ; M 6 × 1 0	14		10	
33	322990180	ガ ス ケ ッ ト ; 4 輪 ク ラ ッ チ	1	B	5	
34	322260101	ベ ア リ ン グ ホ ル ダ ( S )	1	C	1	

17. トランスミッション(2)  
TRANSMISSION GEAR AND P.T.O

見出番号 REF.No.	コード番号 CODE No.	部 品 名 称 PART NAME	1台当 個 数 Qty/unit	ABC区分 RANK	注文単位 Min Qty	備 考 REMARKS
35	S 040106008	ベアリング; 6008(S)	1		1	
36	S01114 0616	ボルト; M6×16(S)	6		10	
37	322590060	P. T. O シャフト	1	C	1	
38	322320791	コティギヤA; 34枚	1	C	1	
39	042303015	ニードルベアリング; TA3015	1		1	
40	322140200	シールカバー	1	C	1	
41	S040106007	ベアリング; 6007	1		1	
42	S036500062	スナップリング; 62φ	1		5	
43	S036100035	スナップリング; 35φ	3		5	
44	S050202335	オイルシール; D 355511	1		10	
45	322990040	ガスケット; シールカバー	1	B	5	
46	S011300820	ボルト; M8×20	4		10	
47	378110020	ガード	1	B	1	
48	324310253	シフトロッド	1	B	1	
49	S052100110	O-リング; P-11	1		5	
50	199210010	スペーサ	1	C	1	
51	S011300816	ボルト; M8×16	1		10	
52	324410260	シフトフォーク; 副変速	1	C	1	
53	S048100011	ボール; Ball	1		10	
54	S398210450	スプリング	1	B	1	
55	S030103025	スプリットピン; 3φ×25	1		5	
56	324200083	シフトアーム; 副変速	1	C	1	
57	324510070	シフトガイド	1	C	1	
58	398990090	ガスケット; シフトガイド	1	B	5	
59	3052100150	O-リング; P-15	1		5	
60	324100200	チェンジレバー; サブミッション	1	C	1	
61	S039300625	スプリングピン	1		5	
62	398180280	グリップ	1	C	1	
63-67	327010400	ケーシングASS'Y	*1			SD1500B ~11730 SD1540B ~11550
68-69	322010401	ケーシングASS'Y	*1			SD1500B 11731~ SD1540B 11551~
70	322110410	ミッションケース	1	C	1	SD1500B ~11730 SD1540B ~11550
71	322110411	ミッションケース	1	C	1	SD1500B 11731~ SD1540B 11551~
72	D17109905	スタッドボルト	4	B	5	
73	S03101025	ノックピン	2		5	
74	322109835	スタッドボルト	2		5	
75	322109820	スタッドボルト	1		5	
76	S021099016	ナット M16	4		10	
77	S0271099016	スプリングワッシャ; 16φ	1		10	



18. トランスミッション SDI 540B  
TRANSMISSION



18. トランスミッション SDI540B  
TRANSMISSION

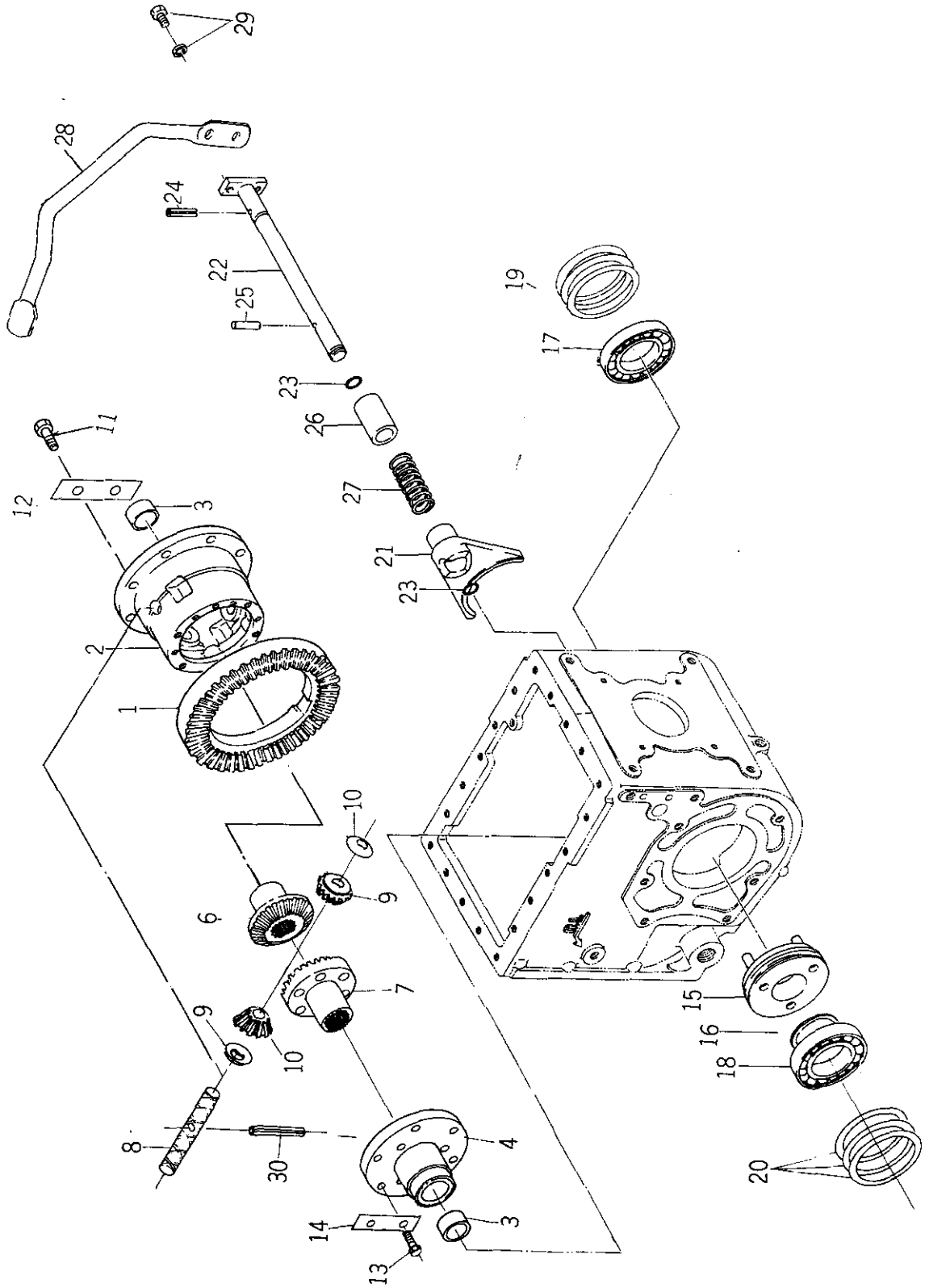
見出番号 REF.No.	コード番号 CODE No.	部 品 名 称 PART NAME	1台当 個 数 Qty/unit	ABC区分 ABC RANK	注文単位 Min Qty	備 考 REMARKS
1	322140260	シールカバー	1	C	1	
2~3	322500160	シャフト COMPL	1	C	1	
2~3	322500161	シャフトCOMPL	1	C		
2	322510101	ドライブシャフト	※1			
2	322510102	ドライブシャフト	※1			
3	S398510310	ブッシュ; 15φ×15	1	B	1	
4	322340190	スライドギヤA	1	C	1	
5	S040106006	ベアリング; 6006	2		1	
6	324210090	シフトアーム	1	C	1	
7	S036100030	スナップリング; 30φ	1		5	
8	S036500055	スナップリング; 55φ	1		5	
9	399210540	スペーサ	1		1	
10	S036500022	スナップリング; 22φ	1		5	
11	S052100180	O-リング; P-18	1		5	
12	S011140616	ボルト; M6×16	6		10	
13	399680010	パイプ;チェンジレバー	1	C	1	
14	324110222	チェンジレバー	1		1	
15	S030300414	スプリングピン; 4φ×14	2		5	
16	324510060	シフトガイド	1		1	
17	036800008	Eガタメワ	1		1	
18	324110212	チェンジレバー	1		1	
19	S030300420	スプリングピン; 4φ×20	1		5	
20	324170040	ガイドピン;ハンドル	1		1	
21	398210270	スプリング	1		1	
22	S398180210	グリップ	1		1	
23	S020300010	ナット; M10	1		10	
24	S011300816	ボルト; M8×16	2		10	
25	322110400	ミッションケース	1	C	1	
26	322110390	ミッションケース	1	C	1	
27	S050202335	オイルシール; D 355511	1		10	
28	S052300700	O-リング; G70	1	C	5	
29	S011310820	ボルト; M8×20	8		10	
30	326990230	ガスケット; ミッションケース	1	B	1	
31	S598430030	プラグ; 12φ	1	B	5	
32	S025100012	シールワッシャ; 12φ	1	B	10	
33	322320920	コティギヤ; 27枚	1	C	1	
34	322320930	コティギヤ; 23枚	1	C	1	
35	S040106007	ベアリング; 6007	4		1	



18. トランスミッション SDI540B  
TRANSMISSION

見出番 REF.No.	コード番号 CODE No.	部 品 名 称 PART NAME	1台当 個 数 Qty/unit	ABC区分 RANK	注文単位 Min Qty	備 考 REMARKS
36	398430220	プラグ PLUG	1	B	5	
37	S052300400	O-リング;G-40 O-RING;G-40	1	C	5	
38	322510320	ドライブシャフト DRIVE SHAFT	1	C	1	
39	320170130	アブラドメカン PIPE	1	C	1	
40	358250030	サポート SUPPORT	1	C	1	
41	S011311040	ボルト;M10×40 BOLT;M10×40	2		10	
42	S011311025	ボルト;M10×25 BOLT;M10×25	2		10	
43	390170120	ヘンソクシジメン CAUTION PLATE	1		1	
44	S030103025	スプリットピン;3φ×25 SPLIT PIN;3φ×25	2		5	

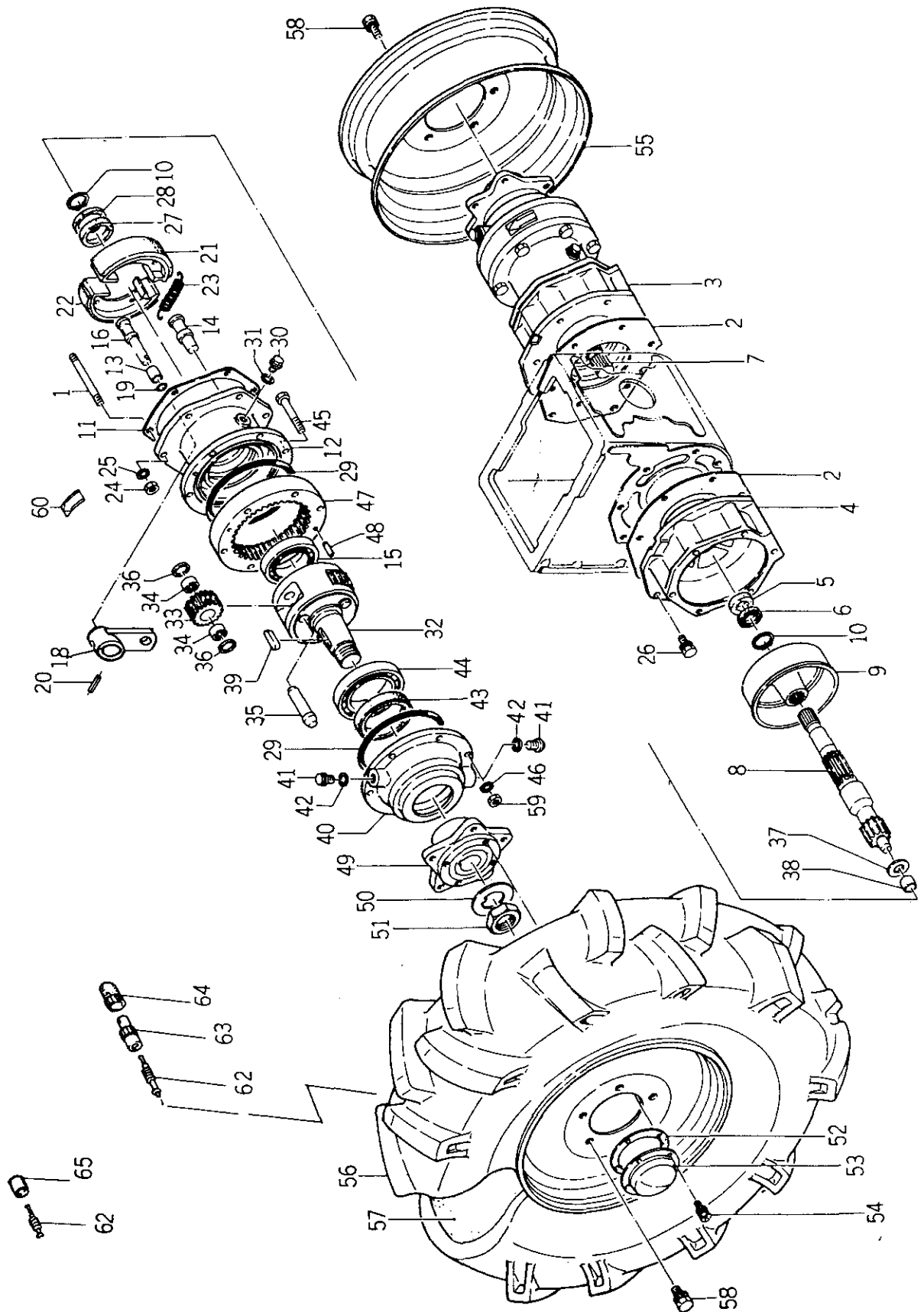
19. ディファレンシャル デフロック  
DIFFERENTIAL AND DIFF LOCK



19. ディファレンシャル デフロック  
DIFFERENTIAL AND DIFF LOCK

見出番号 REF.No.	コード番号 CODE No.	部 品 名 称 PART NAME	1 台 当 個 数 Qty/unit	ABC区分 ABC RANK	注文単位 Min Qty	備 考 REMARKS
1	326120130	リングギヤ	※ 1			
2~3	326020011	ケーシング ASS'Y	1	C	1	
2	326110062	デフケージ	※ 1			
3	398510180	ブッシュ ; 30φ-33φ-23	2		1	
3~4	326020021	ケーシング ASS'Y	1	C	1	
4	326110072	デフケージ	※ 1			
5						
6	326140041	デフギヤ	1	C	1	
7	326140051	デフギヤ 穴付	1	C	1	
8	326130060	ピニオンシャフト	1	C	1	
9	326160041	デフピニオン	2	C	1	
10	S399260270	スラストワッシャ	2	B	1	
11	S010111020	ボルト ; M10×20	8		10	
12	399310010	ロックワッシャ	4	B	4	
13	S010110820	ボルト ; M8×20	6		10	
14	399310070	ロックワッシャ	3	B	3	
15	326600050	デフロッククラッチ	1	C	1	
16	399210200	スペーサー ; 45-57-23	1		1	
17	S040106211	ベアリング ; 6211	1		1	
18	S040106211	ベアリング ; 6209	1		1	
19	S199280870	シム ; 0.1	A/R		10	
19	S199280880	シム ; 0.2	"		10	
19	S199280890	シム ; 0.5	"		10	
20	S199280780	シム ; 0.1	"		10	
20	S199280790	シム ; 0.2	"		10	
20	S199280800	シム ; 0.5	"		10	
21	326570050	デフロックフォーク	1	C	1	
22	326550030	デフロックレバー	1	C	1	S D1500 B~11730 S D1540 B~11550
22	326550031	デフロックレバー	1	C	1	S D1500 B 11731~ S D1540 B 11551~
23	S052100180	O-リング ; P-18	2		5	
24	S030300832	スプリングピン	1		5	
25	326620010	ピン ; 溝付	1	C	1	
26	399230680	カラー ; デフロック	1	C	1	
27	S398210210	スプリング ; デフロック	1	C	1	
28	326510071	デフロックペダル	1	C	1	S D1500 B~11730 S D1540 B~11550
28	326510072	デフロックペダル	1	C	1	S D1500 B 11731~ S D1540 B 11551~
29	S011300816	ボルト ; M8×16	2		10	
30	S030300640	スプリングピン ; 6φ×40	1		5	

20. ブレーキ ファイナル 後輪  
BRAKE, FINAL, AND REAR WHEEL



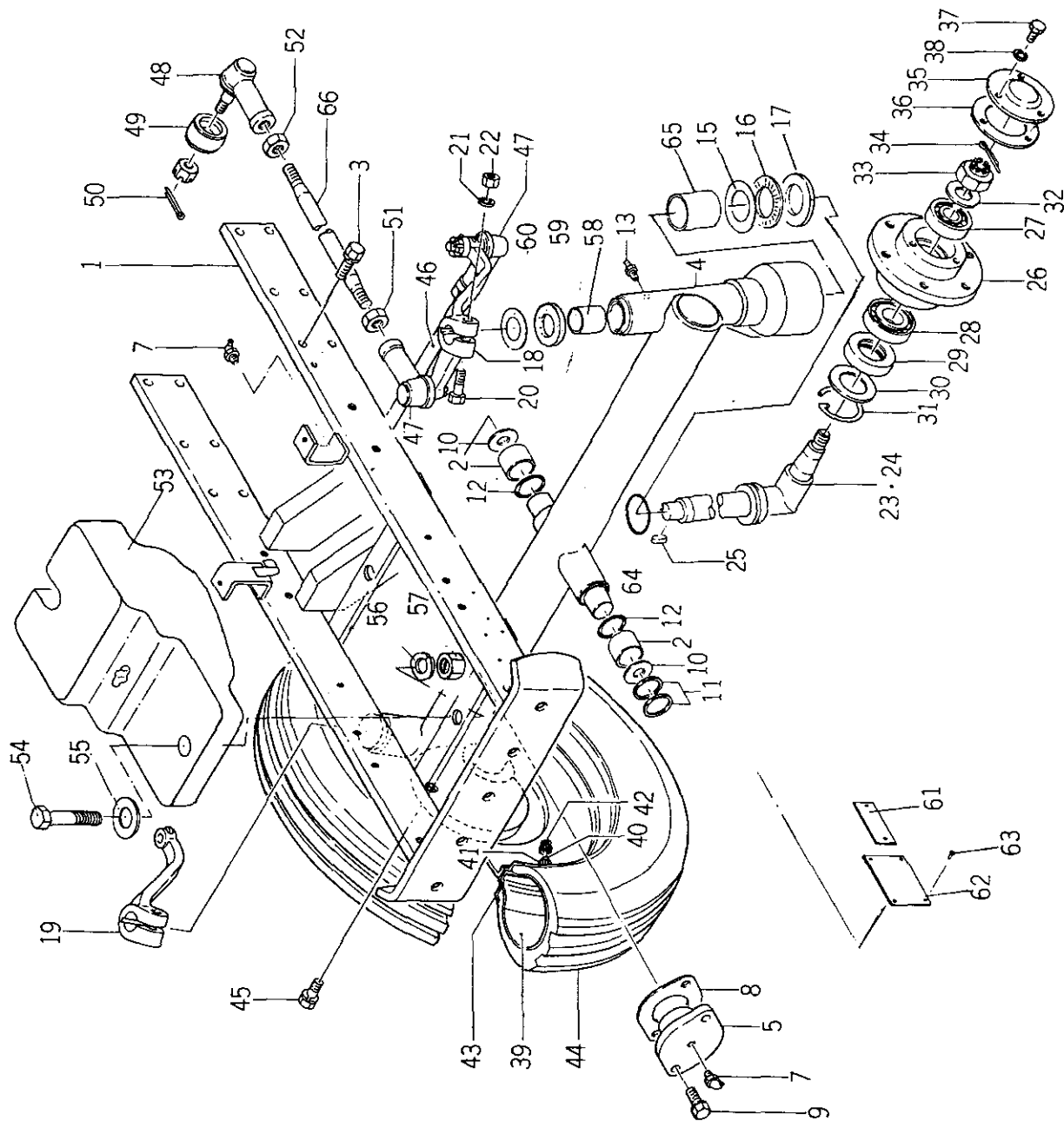
20. ブレーキ ファイナル 後輪  
BRAKE, FINAL, AND REAR WHEEL

見出番号 REF.No	コード番号 CODE No	部 品 名 称 PART NAME	1 台 当 数 Q'ty/unit	ABC区分 ABC RANK	注文単位 Min Q'ty	備 考 REMARKS
1	012109074	スタッドボルト	10		5	
2	326990240	ガスケット;ブレーキケース	2	B	1	
3	326260050	ブレーキケース; R	1	C	1	
4	326260060	ブレーキケース; L	1	C	1	SD1500B ~1730 SD1540B ~11550
	326260061	ブレーキケース; L	1	C	1	SD1500B 11731~ SD1540B 11551~
5	050203130	オイルシール; D30428	2		5	
6	050301130	オイルシール; G30425	2		5	
7	326210211	デフシャフト; R	1	C	1	
8	326210221	デフシャフト; L	1	C	1	
9	328510040	ブレーキドラム	2	C	1	
10	S036100035	スナップリング	4		5	
11	326990250	ガスケット;ホイルシャフトケース	2	B	1	
12-14	326020240	ケーシング ASS'Y	2	C	1	
12	326340211	ホイルシャフトケース	※2			
13	398510380	ブッシュ; 18φ×20	2	B	1	
14	328260050	アンカピン	2	C	1	
15	040106013	ベアリング; 6013	2		1	
16	328310110	ブレーキカム	2	C	1	
17	328400051	ブレーキレバー; R	1		1	
18	328400061	ブレーキレバー; L	1		1	
19	S052100180	O-リング; P14	2		5	
20	S030300832	スプリングピン; 8φ×32	2		5	
21-22	S328010030	ブレーキシュー ASS'Y	※2			
21	328100020	ブレーキシュー COMPL	2	B	1	
22	328100020	ブレーキシュー COMPL	2	B	1	
23	S398210250	スプリング; ブレーキ	4	C	1	
24	S020210010	ナット; M10×1.25	10		10	
25	S027100010	スプリングワッシャ; 10φ	22		10	
26	S011311025	ボルト; M10×25	6		10	
27	050203145	オイルシール; D45609	2		5	
28	050301145	オイルシール; G45606	2		5	
29	398610120	O-リング; G155	4		1	
30	S598430030	プラグ; 12φ	2	B	5	
31	S025100012	シールワッシャ; 12φ	2	B	10	
32	326430010	スパイダ	2		1	
33-34	326400010	ギヤ COMPL	6	C	1	SD1500B ~10600 SD1540B ~10350
33-34	326400011	ギヤ COMPL	6	C	1	SD1500B 1061~ SD1540B 10351~
33	326440020	プラネタリーギヤ	6	C	1	SD1500B ~10600 SD1540B ~10350

20. ブレーキ ファイナル 後輪  
BRAKE, FINAL, AND REAR WHEEL

見出番号 REF.No	コード番号 CODE No.	部 品 名 称 PART NAME	1台当 個 数 Qty/unit	ABC区分 ABC RANK	注文単位 Min Qty	備 考 REMARKS
33	326440021	プラネタリーギヤ	6	C	1	SD1500B 10601 ~ SD1540B 10351 ~
34	042302015	ニードルベアリング	12		1	SD1500B ~10600 SD1540B ~10350
34	042209001	ニードルベアリング	12		1	SD1500B 10601 ~ SD1540B 10351 ~
36	S199260090	スラストワッシャ	12		1	
37	399260450	スラストワッシャ	2		1	
38	398510120	ブッシュ	2		1	
39	034101245	キー	2		1	
40	326360070	ホイールシャフトケースカバー	2		1	
41	S598430040	プラグ; M16	4		5	
42	S025100016	シールワッシャ; 16φ	4		10	
43	050600080	オイルシール; M8010517	2		1	
44	040106016	ベアリング; 6016	2		1	
45	S010111075	ボルト; M10×75	12		10	
46	S027100010	スプリングワッシャ; 10φ	12		10	
47~48	326400020	ギヤ COMPL	2	C	1	
47	326380020	インターナルギヤ	*2			
48	S030500820	ノックピン	8	C	2	
49	326320191	フランジA; シャリンボス	2		1	
50	399310140	ロックワッシャー	2		1	
51	S199376030	フライホイールナット	2		1	SD1500B ~11730 SD1540B ~11550
51	S199376031	フライホイールナット	2		1	SD1500B 11731 ~ SD1540B 11551 ~
52	326990260	ガスケット; ホイールキャップ	2		1	
53	330380030	ホイールキャップ	2		1	
54	S011150612	ボルト; M6×12	10		10	
55~57	336010930	リヤホイール ASS'Y; 右	1	C	1	
55~57	336010940	リヤホイール ASS'Y; 左	1	C	1	
55	336100320	ディスクホイール COMPL	2	C	1	
56	S336130210	タイヤ	2	C	1	
57	S336080180	チューブ ASS'Y	2	B	1	
58	S011131635	ボルト; M16×2.0×35	10	B	10	
59	S020110010	ナット; M10	12		10	
62	336170010	バルブ	2	B	10	
63	336180010	キャップ	2	B	10	
64	336180020	キャップゴム	2	B	10	
65	336180030	キャップ	2	B	10	500号機より

21. フロントアクスル  
FRONT AXLE SD1500B



21. フロントアクスル  
FRONT AXLE SD1500B

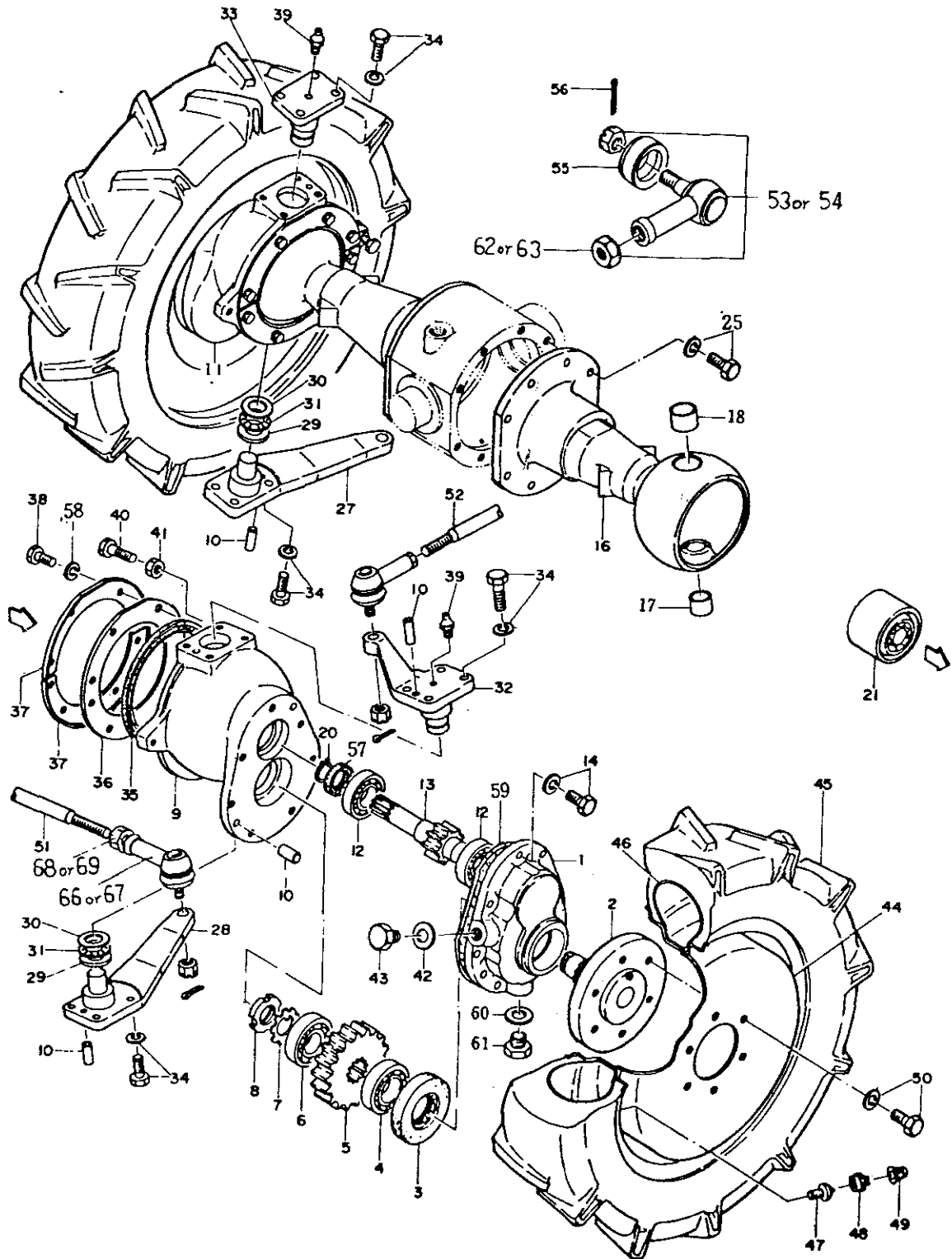
見出番号 REF.No	コード番号 CODE No	部 PART	品 NAME	名 称	1台当 個 数 Q'ty/unit	ABC区分 RANK	注文単位 Min Q'ty	注文単位 Min Q'ty	備考 REMARKS
1・2	330010130	ゼンリンウケ ASS'Y	FRONT AXLE SUPPORT ASS'Y		1	C	1		
1	330100191	ゼンリンウケ	FRONT AXLE SUPPORT		1	C	1		
2	S398510080	ブッシュ ; 30φ×25	BUSH ; 30φ×25		2	B	1		
3	S011311230	ボルト ; M12×30	BOLT ; M12×30		12		10		
4・58・65	330020090	シャフト ASS'Y	SHAFT ASS'Y		1	C	1		
4	330200130	フロントアクスルシャフト	FRONT AXLE SHAFT		1	C	1		
58	S398510080	ブッシュ ; 30φ×25	BUSH ; 30φ×25		2	B	1		
65	S398510280	ブッシュ	BUSH		2	B	1		
5・2	322010290	ケーシング ASS'Y	CASING ASS'Y		1	C	1		
5	330520050	ピボットシャフトカバー ; 前	PIVOT SHAFT COVER		1	C	1		
7	S060630000	グリースニップル ; B	GREASE NIPPLE ; B		2		5		
8	330990040	ガスケット ; ピボットシャフトカバー	GASKET ; pivot shaft cover		2	B	5		
9	S011311025	ボルト ; M10×25	BOLT ; M10×25		2		10		
10	399260420	スラストワッシャ	THRUST WASHER		2	B	1		
11	S199280190	シム ; 0.2t	SHIM ; 0.2 t		A/R	C	10		
11	S199280370	シム ; 0.5t	SHIM ; 0.5 t		A/R	C	10		
12	S052100300	Oリング ; P30	O RING ; P30		2		5		
13	S060610000	グリースニップル ; A-M6F	GREACE NIPPLE ; A-M6F		2		10		
15・16	398560090	ベアリング ASS'Y	BEARING ASS'Y		2	C	1		
15	398560330	ベアリング ; スラストワッシャ	BEARING ; thrust washer		2	C	1		
16	398560320	ベアリング ; スラストニードル	BEARING ; thrust needl		2	C	1		
17	399260090	スラストワッシャ	THRUST WASHER		2	B	1		
18	334600090	ナックルアーム ; 左	KNUCKLE ARM ; L		1	C	1		
19	334520430	アーム ; ナックルアーム 右	ARM ; knuckle arm R		1	C	1		
20	S010111270	ボルト ; M12×70	BOLT ; M12×70		2		10		
21	S027100012	スプリングワッシャ ; 12φ	SPRING WASHER ; 12φ		2		10		
22	S020100012	ナット ; M12	NUT ; M12		2		10		
23	330300370	キングピン ; 左	KING PIN ; L		1	C	1		
24	330300360	キングピン ; 右	KING PIN ; R		1	C	1		
25	034109002	キー ; 10×8×22	KEY ; 10×8×22		2	B	5		
26	330460130	フロントホイールハブ	FRONT WHEEL HUB		2	C	1		
27	S042530205	ベアリング ; 30205	BEARING ; 30205		2		1		
28	S042530206	ベアリング ; 30206	BEARING ; 30206		2		1		
29	S050600040	オイルシール ; M406215	OIL SEAL ; M406215		2		5		
30	S399210030	スペーサ	SPACER		2	C	1		
31	S398340010	クリップ	CLIP		2	C	1		
32	S399210180	スペーサ	SPACER		2	C	1		
33	S022100016	キャッスルナット ; 16φ	CASTLE NUT ; 16φ		2		1		



フロントアクスル SD1500B  
21. FRONT AXLE

見出番号 REF.No	コード番号 CODE No	部 品 名 称 PART NAME	1台当 個 数 Qty/unit	ABC区分 RANK	注文単位 Min Qty	備 考 REMARKS
34	S030103025	スプリットピン; 3φ×25	2		10	
35	S330380010	ホイールキャップ	2	C	1	
36	330990010	ガスケット;ホイールキャップ	2		5	
37	S011140612	ボルト; M6×12	6		10	
39-44	336030220	フロントホイール ASS'Y	2	C	1	
39-42	336080080	チューブ ASS'Y	2	C	1	
39	336140100	チューブ	※2			
40	336170010	ムシ	2	B	10	
41	336180010	キャップ	2	B	5	
42	336180020	キャップ; ゴム	2	B	10	
43	336100310	ディスクホイール COMPL	2	C	1	
44	336130150	タイヤ	2	C	1	
45	S011311020	ボルト; M10×20	12		10	
46	334710350	ロッド; タイロッド	1	C	1	
47-50	S334800021	タイロッドエンドCOMPL;右	2	B	1	
48-50	S334800031	タイロッドエンドCOMPL;左	2	B	1	
47		タイロッドエンド; 右	※2			
48		タイロッドエンド; 左	※2			
49	334810010	ゴム	4	A	10	
50	S030102020	スプリットピン; 2φ×20	4		10	
51	020109028	ナット; M14×1.5 右	2		5	
52	020109029	ナット; M14×1.5 左	2		5	
53	372110260	ウェイト	1	C	1	
54	S010101260	ボルト; M12×60	2		10	
55	S026100012	ワッシャ; 12φ	2		10	
56	S027100012	スプリングワッシャ; 12φ	2		10	
57	S020100012	ナット; M12	2		10	
58	S398510080	ブッシュ; 30φ×25	2	B	1	
59	S050309009	オイルシール; OS30374	2		5	
60	S199280490	シム; 30.5φ×39.8φ×0.5t	2	C	10	
61	390310440	ニンテイベンゴプレート	※1			
62	390290481	ネームプレート	※1			
63	S398360040	リベット	6		10	
64	S052300500	Oリング; G50	2		5	
65	S398510280	ブッシュ; 35φ×35	2	B	1	
66	334710310	ロッド; ドラックロッド	1	C	1	

22. フロントアクスル SD1540B  
FRONT AXLE



22. フロントアクスル  
FRONT AXLE SD1540B

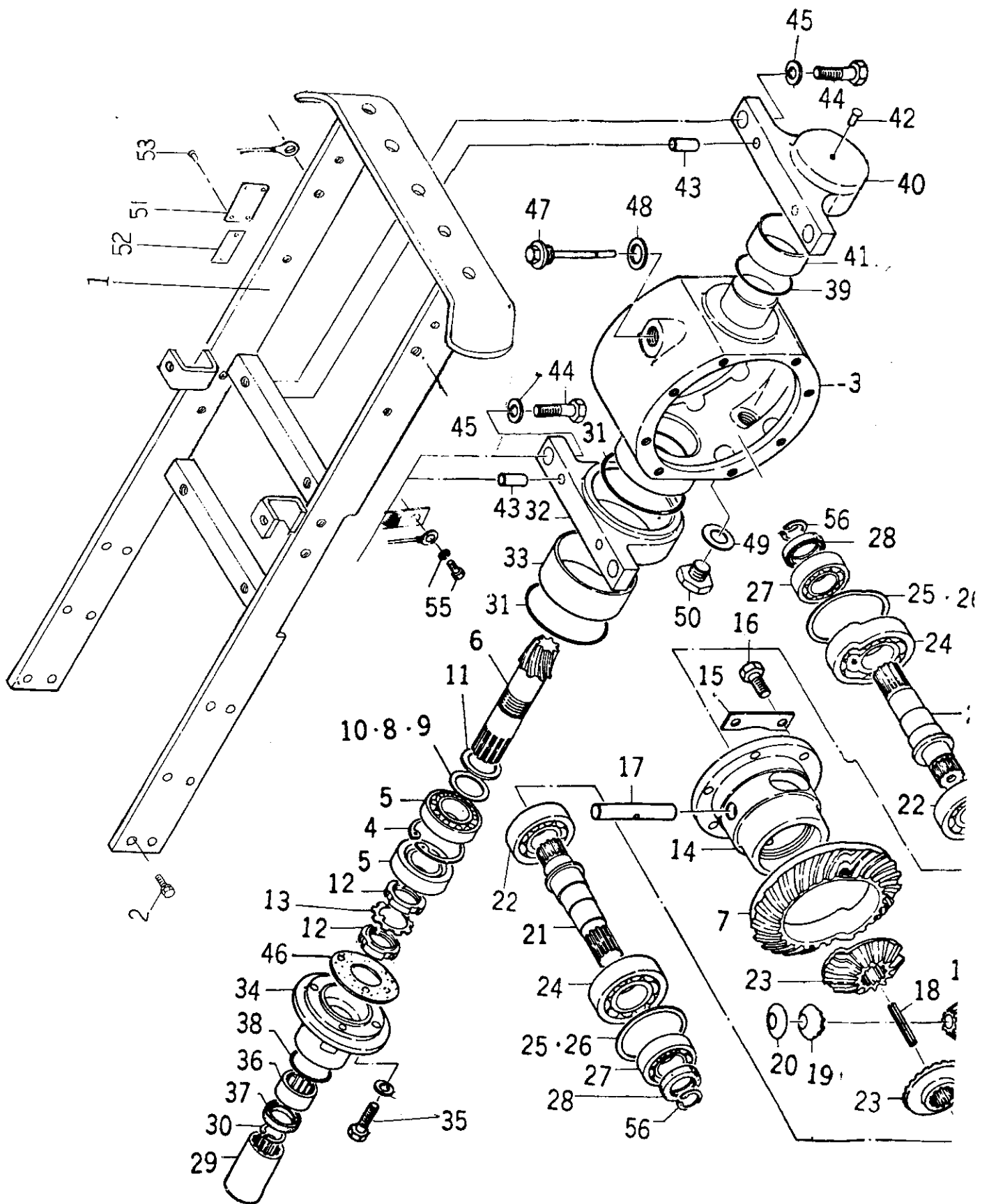
見出番号 REF.No.	コード番号 CODE No.	部 品 名 称 PART NAME	1台当 個 数 Qty/unit	ABC区分 RANK	注文単位 Min Qty	備 考 REMARKS
1	322110110	ミッションケース	2	C	1	
2	326300050	ホイールシャフト	2	C	1	
3	S050600040	オイルシール;M406215	2		1	
4	S040106207	ベアリング;6207	2		1	
5	326370100	ファイナルギア	2	C	1	
6	S040106306	ベアリング;6306	2		1	
7	S028100300	ロックワッシャ	2		5	
8	S022700300	ロックナット	2		5	
9~10	322010080	ケーシング ASS'Y	1	C	1	
10~11	322010090	ケーシング ASS'Y	1	C	1	
9	322110120	ミッションケース;左	※1			
10	S030501025	ノックピン;10φ×25	7		5	
11	322110130	ミッションケース;右	※1			
12	S040106206	ベアリング;6206	4		1	
13	326240050	ファイナルピニオン	2	C	1	SD1540B ~12150
14	326240051	ファイナルピニオン	2		1	SD1540B 12151~
15	S011311025	ボルト;M10×25	14		5	
16~18	326020111	ケーシング ASS'Y	2	C	1	SD1540B ~12150
16~18	326020112	ケーシング ASS'Y	2	C	1	SD1540B 12151~
16	326340082	ホイールシャフトケース	※2			SD1540B ~12150
16	326340260	ホイールシャフトケース	※2			SD1540B 12151~
17	S398510170	ブッシュ;25φ×20	2		1	
18	S398510080	ブッシュ;30φ×25	2		1	
20	398340050	クリップ;22φ	2		5	
21	398380020	ジョイント	2		1	
25	S011311030	ボルト;M10×30	16	C	5	
27	330300091	キングピン;右下	1	C	1	
27	330300450	キングピン;右下	1	C	1	SD1540B ~12150
28	S330300101	キングピン;左下	1	C	1	SD1540B 12151~
28	330300340	キングピン;左下	1	C	1	SD1540B ~12150
29~31	398560220	ベアリング;ASS'Y	2	C	1	SD1540B 12151~
29	398560210	ベアリング;t=3	※2			
30	398560200	ベアリング;t=1	※2			
31	398560190	ベアリング;ニードル	※2			
32	330310092	キングピン;左上	1		1	
33	330310101	キングピン;右上	1		1	
34	S011311030	ボルト;M10×30	16		5	

22. フロントアクスル SD1540B  
FRONT AXLE

見出番号 REF.No.	コード番号 CODE No.	部 品 名 称 PART NAME	1台当 個 数 Qty/unit	ABC区分 RANK	注文単位 Min Qty	備 考 REMARKS	
35	398630010	オイルシール	OIL SEAL	2		1	
36	398130041	フェルト	FELT	2		1	
37	330170051	プレート	PLATE	4	C	1	
38	S011300816	ボルト ; M8×16	BOLT ; M8×16	16		5	
39	S060620000	グリースニップル ; PT <sup>1</sup> / <sub>8</sub>	GREASE NIPPLE ; PT <sup>1</sup> / <sub>8</sub>	2		5	
40	S010111240	ボルト ; M12×40	BOLT ; M12×40	2		5	
41	S020300012	ナット ; M12	NUT ; M12	2		10	
42	S025100016	シールワッシャ ; 16φ	SEAL WASHER ; 16φ	2		5	
43	S598430040	プラグ ; 16φ	PLUG ; 16φ	2	C	1	
44-49	336030090	フロントホイールASS'Y; 右	FRONT WHEEL ASS'Y; R	1	C	1	
44-49	336030100	フロントホイールASS'Y 左	FRONT WHEEL ASS'Y; L	1	C	1	
44	336100020	ディスクホイール COMPL	DISC WHEEL COMPL	2	C	1	
45	S336130140	タイヤ	TIRE	2	C	1	
46-49	S336080090	チューブ ASS'Y	TUBE ASS'Y	2	C	1	
46	336140090	チューブ	TUBE	※ 2			
47	339170010	ムシ	VALVE	2	B	10	
48	336180010	キャップ	CAP	2	B	10	
49	336180020	キャップ ; ゴム	CAP	2	B	10	
50	S011311020	ボルト ; M10×20	BOLT ; M10×20	12		5	
50							
51	334710060	ロッド ; タイロッド	ROD	1	B	1	SD1540B ~12150
51	334700220	リンク ; タイロッド	ROD	1	B	1	SD1540B □2151~
52	334710090	ロッド ; ドラックロッド	ROD	1	C	1	SD1540B ~12150
52	334716090	ロッド ; ドラックロッド	ROD	1	C	1	SD1540B ■12151~
53-56	S334800021	タイロッドエンド COMPL	TIE ROD END COMPL	2	B	1	SD1540B ~12150
53-56	334800021	タイロッドエンド COMPL	TIE ROD END COMPL	1	B	1	SD1540B ■12150~
53-56	S334800031	タイロッドエンド COMPL	TIE ROD 'END COMPL	2	B	1	SD1540B ~12150
53-56	S334800031	タイロッドエンド COMPL	TIE ROD END COMPL	1	B	1	SD1540B ■12511~
55	S334810010	ゴム	RUBBER	4	A	1	
56	030102020	スプリットピン	SPLIT PIN	4		10	
57	S050202230	オイルシール ; D 30458	OIL SEAL ; D 30458	2		1	
58							
59	322990130	ガスケット ; ミッションケース	GASKET ; mission case	2	B	5	
60	S025100012	シールワッシャ ; 12φ	SEAL WASHER ; 12φ	2	B	5	
61	S598430030	プラグ ; 12φ	PLUG ; 12φ	2		5	
62	020109028	ナット ; M14右	NUT ; M14R	2		5	
62	020109028	ナット ; M14右	NUT ; M14R	1			SD1540B ~12150
63	020109029	ナット ; M14左	NUT ; M14L	2			SD1540B ■12151~



23. フロントディファレンシャル SD1540B  
 FRONT DIFFERENTIAL



23. フロントディファレンシャル  
FRONT DIFFERENTIAL GEAR SD1540B

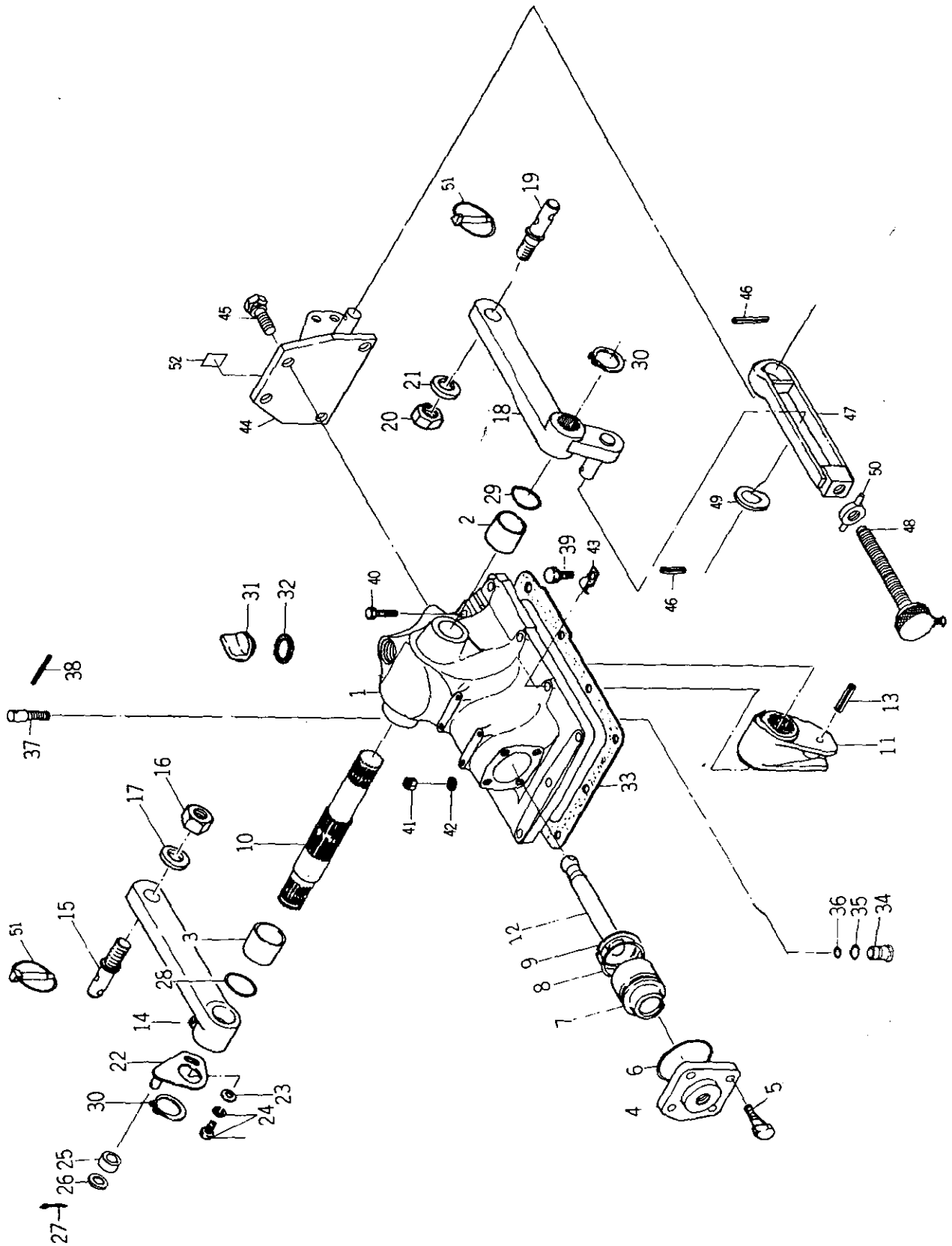
見出番号 REF.No.	コード番号 CODE No.	部 品 名 称 PART NAME	1台当 個 数 Q'ty/unit	ABC区分 ABC RANK	注文単位 Min Q'ty	備 考 REMARKS
1	330100201	ゼンリンウケ	1	C	1	
2	S011311230	ボルト M12×30	12		10	
3	322110091	ミッションケース	1	C	1	
4	S036500062	スナップリング; 62φ	1		5	
5	S042530206	ベアリング; 30206	2		1	
6~7	322050160	ドライブピニオンASS'Y	1	B	1	
6	322540120	ドライブピニオン; 7枚	※1			
7	326120100	リングギヤ; 39枚	※1			
8	S399280470	シム; 0.1t	A/R	C	10	
9	S399280480	シム; 0.2t	"	C	10	
10	S399280490	シム; 0.3t	"	C	10	
11	S199260040	スラストワッシャ	1	C	5	
12	S022700300	ロックナット	2		5	
13	S028100300	ロックワッシャ	1		10	
14	326110050	デフケージ	1	C	1	
15	399310060	ロックワッシャ	3	C	10	
16	010111022	ボルト; M10×22	6	C	10	
17	326130050	ピニオンシャフト	1	C	1	
18	S030300545	スプリングピン; 5φ×45	1		5	
19	326160030	デフピニオン; 10枚	2	C	1	
20	S399260130	スラストワッシャ	2	B	1	
21	326210070	デフシャフト	2	C	1	
22	S040106306	ベアリング; 6306	2		1	
23	326140030	デフギヤ; 16枚	2		1	
24	S040106307	ベアリング; 6307	2		1	
25	S199280750	シム; 0.1t	A/R	C	10	
26	S199280760	シム; 0.3t	"	C	10	
27	S040106206	ベアリング; 6206	2		1	
28	S050202230	オイルシール; D30458	2		10	
29	322610070	セッシュ	1	C	1	
30	S036500022	スナップリング	1		5	
31	S052300900	O-リング; G90	2		5	
32~33	322010100	ケーシングASS'Y	1	C	1	
32	322260060	ベアリングホルダ; 後	※1			
33	S398510190	ブッシュ; 90φ×40	1	B	1	
34	322140160	シールカバー	1	C	1	
35	S011310830	ボルト; M8×30	4		10	
36	042302820	ニードルベアリング; TA2820	1		1	

23. フロントディファレンシャル  
FRONT DIFFERENTIAL GEAR (SD1540B)

見出番号 REF.No.	コード番号 CODE No.	部 品 名 称 PART NAME	1台当 個 数 Qty/unit	ABC区分 RANK	注文単位 Min Qty	備 考 REMARKS
37	S050203128	オイルシール ; D28408	OIL SEAL ; D28408	1		1
38	S052300400	O-リング ; G40	O-RING ; G40	1		10
39	S052300500	O-リング ; G50	O-RING ; G50	1		10
40~41	322010110	ケーシングASS'Y	CASING ASS'Y	1	C	1
40	322260050	ベアリングホルダ	BEARING HOLDER	※1		
41	S398510140	ブッシュ ; 50φ×30	BUSH ; 50φ×30	1	B	1
42	S398360040	リベット	RIVET	1	C	1
43	S030501025	ノックピン ; 10φ×25	DOWEL PIN ; 10φ×25	4	C	5
44	010111645	ボルト ; M16×45	BOLT ; M16×45	4		10
45	S027100016	スプリングワッシャ ; 16φ	SPRING WASHER ; 16φ	4		10
46	326990150	ガスケット ; シールカバー	GASKET ; seal cover	1		10
47	398400080	ゲージCOMPL	GAUGE COMPL	1	B	1
48	398990050	ガスケット ; 20φ	GASKET ; 20φ	1	B	10
49	S025100012	シールワッシャ ; 12φ	SEAL WASHER ; 12φ	1	B	10
50	S598430030	プラグ ; 12φ	PLUG ; 12φ	1	C	1
51	390290491	ネームプレート	NAME PLATE	※1		
52	390310450	ニンテイベンゴウプレート	NAME PLATE	※1		
53	S398360040	リベット	RIVET	6	C	10
55	S011301016	ボルト ; M10×16	BOLT ; M10×16	1	B	10
56	398340050	クリップ ; 22φ	CLIP ; 22φ	2		10



24. 油压装置 SDI500B ~ I1730  
HYDRAULIC SYSTEM SDI540B ~ I1550



24. 油圧装置 SD1500B ~ 11730  
 HYDRAULIC SYSTEM SD1540B ~ 11550

見出番号 REF.No.	コード番号 CODE No.	部 品 名 称 PART NAME	1台当 個 数 Qty/unit	ABC区分 RANK	注文単位 Min Qty	備 考 REMARKS
1~3	344080091	ケーシングASS'Y	1	C	1	
1	344860102	シリンダケース	※1			
2	S398510290	ブッシュ; 40φ×40	1	B	1	
3	S398510090	ブッシュ; 45φ×30	1	B	1	
4	344710100	シリンダヘッド	1	C	1	
5	S011311235	ボルト; M12×35 7T	4		10	
6	S052300700	Oリング; G70	1	B	5	
7	344760050	ピストン	1	C	1	
8	S052100550	Oリング; P55	1	B	5	
9	344940010	バックアップリング	1	B	1	
10	344830100	ユアツアームシャフト	1	C	1	
11	344810100	ユアツアーム	1	C	1	
12	344770090	ピストンロッド	1	C	1	
13	S030300845	スプリングピン	1		5	
14~17	344010160	リフトアームASS'Y;右	1	C	1	
14	344100121	リフトアーム;右	1	C	1	
15	S344140050	ピン	1	B	1	
16	S020200016	ナット; M16	1		10	
17	S027100016	スプリングワッシャ; 16φ	1		10	
18~21	344010170	リフトアームASS'Y;左	1	C	1	
18	344100111	リフトアーム;左	1	C	1	
19	S344140050	ピン	1	B	1	
20	S020200016	ナット; M16	1		10	
21	S027100016	スプリングワッシャ; 16φ	1		10	
22	344200060	レンケツロッド	1	C	1	
23	S026100008	ワッシャ; 8φ	1		10	
24	S011300816	ボルト; M8×16	1		10	
25	398110700	ゴム	1		1	
26	S026100012	ワッシャ; 12φ	1		10	
27	S030103025	スプリットピン	1		5	
28	S052300450	Oリング; G45	1		5	
29	S052109008	Oリング	1		5	
30	S036100040	スナップリング	2		5	
31	S398430110	プラグ	1	B	1	
32	198990080	ガスケット; プラグ	1	B	5	
33	344990110	ガスケット; シリンダケース	1	B	5	
34	340260051	ガイド	1	C	1	
35	S052100180	Oリング; P18	1		5	

24. 油圧装置

HYDRAULIC SYSTEM

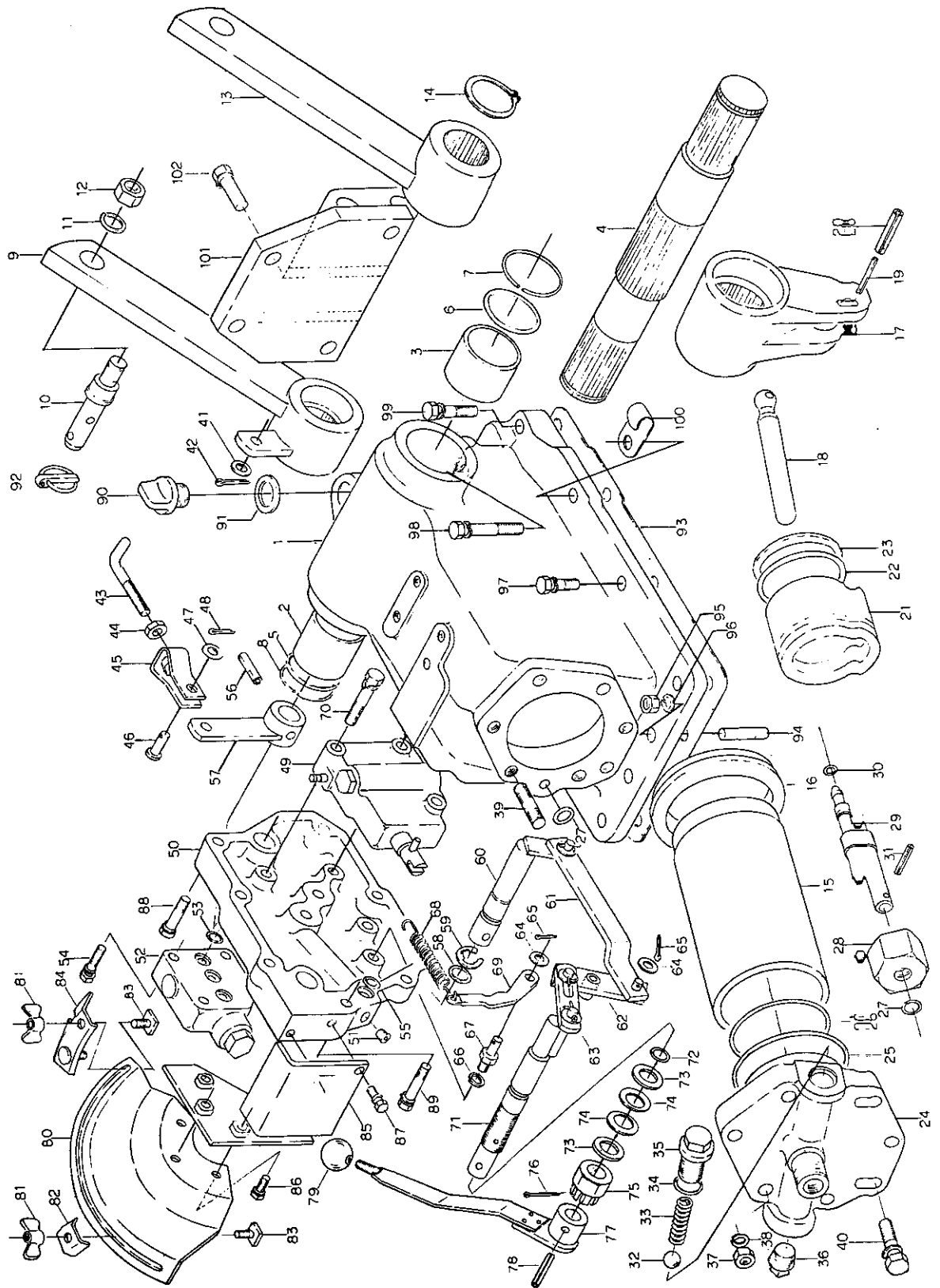
SD1500B~11730

SD1540B~11550

見出番号 REF.No.	コード番号 CODE No.	部 品 名 称 PART NAME	1台当 個 数 Qty/unit	ABC区分 ABC RANK	注文単位 Min Q'ty	備 考 REMARKS
36	S052100090	Oリング ; P9	O-RING ; P9	1		5
37	340210040	シャフト	SHAFT	1	C	1
38	S030303532	スプリングピン ; 3.5φ×32	SPRING PIN ; 3.5φ×32	1		5
39	S011310830	ボルト ; M8×30	BOLT ; M8×30	8		10
40	S011310845	ボルト ; M8×45	BOLT ; M8×45	2		10
41	S020100008	ナット ; M8	NUT ; M8	2		10
42	S027100008	スプリングワッシャ ; 8φ	SPRING WASHER ; 8φ	2		10
43	S399110080	クランプ	CLAMP	2	C	1
44	370300090	トップリンクブラケット	TOP LINK BRACKET	1	C	1
45	S011311230	ボルト ; M12×30	BOLT ; M12×30	4		10
46	S030300640	スプリングピン ; 6φ×40	SPRING PIN ; 6φ×40	2		5
47	344600040	レールガイド	RAIL GUIDE	1	C	1
48	344500010	アジャスト スクリュー	ADJUST SCREW	1	C	1
49	S399260150	スラストワッシャ	THRUST WASHER	1	C	
50	399350010	ロックナットCOMPL	LOCKNUT COMPL	1	C	1
51	S370900030	ピンCOMPL	PIN COMPL	2		1

油压装置  
24a. HYDRAULIC SYSTEM

SDI500B | 173 | ~  
SDI540B | 155 | ~



油庄装置 SDI500B 11731 ~  
 24a. HYDRAULIC SYSTEM SDI540B 11551 ~

見出番号 REF No	コード番号 CODE No.	部 品 名 称 PART NAME	1台当個数 Qty/ unit	ABC区分 ABC RKNK	注文単位 Min Qty	備 考 REMARKS
1~3	344080110	ケーシング ASS'Y	1	C	1	
1	344860120	シリンダケース	*1			
2	S 398510290	ブッシュ	1	B	1	
3	S 398510090	ブッシュ	1	B	1	
4	344830130	ユアツアームシャフト	1	C	1	
5	S 052109008	Oリング	1	B	5	
6	S 052300450	Oリング;G45	1		5	
7	398210670	スプリング	1	C	1	
8	398210920	スプリング	1	C	1	
9~12	344010240	リフトアーム ASS'Y;右	1	C	1	
9	344100122	リフトアーム;右	1	C	1	
10	344140050	ピン	2	B	1	
11	S 027100016	スプリングワッシャー;16φ	2		10	
12	S 020200016	ナット;M16	2		5	
10~13	344010230	リフトアーム ASS'Y;左	1	C	1	
13	344100112	リフトアーム;左	1	C	1	
14	S 036100040	スナップリング;CS040	2	C	5	
15	344790110	シリンダライナ	1	C	1	
16	344870050	ホルダ	1	C	1	
17	344810120	ユアツアーム	1	C	1	
18	344770090	ピストンロッド	1	C	1	
19	S 030300545	スプリングピン;5φ×45	1		5	
20	S 030300845	スプリングピン;8φ×45	1	C	5	
21	344760090	ピストン	1	C	1	
22	S 052100600	Oリング;P60	1	B	5	
23	344940020	バックアップリング	1	B	1	
24	344710140	シリンダヘッド	1	C	1	
25	S 052300900	Oリング;G90	1		5	
26	S 052300650	Oリング;G65	1	C	5	
27~31	340292520	アジャスタ ASS'Y	1	C	1	
27	S 052100120	Oリング;P12	1		1	
28	340190040	ガイド	1	C	1	
29	340170090	バルブ	1	C	5	
30	S 052100070	Oリング;P7	1		5	
31	S 030300645	スプリングピン;6φ×45	1		5	
32	048100015	スチールボール;15/32"	1	C	1	
33	398210050	スプリング	1		5	
34	S 052100180	Oリング;P18	1	C	1	

24a. 油圧装置

HYDRAULIC SYSTEM

SDI500B 11731~

SDI540B 11551~

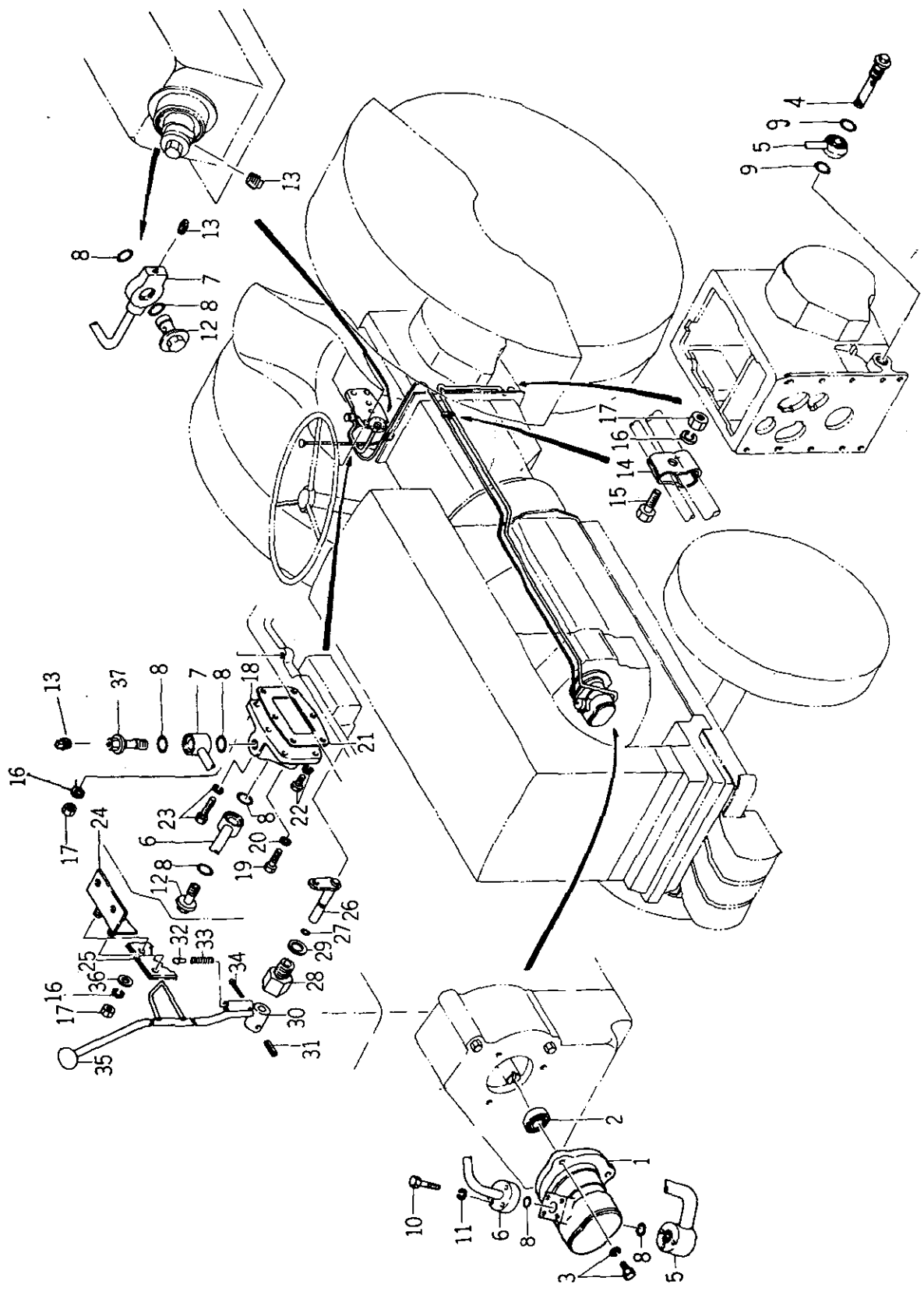
見出番号 REF No.	コード番号 CODE No.	部 品 番 号 PART NAME	1台当個数 Qty/ unit	ABC区分 ABC RANK	注文単位 Min Qty	備 考 REMARKS
35	S 598430040	プラグ; M16	1	C	1	
36	064500030	プラグ; DT3/8	1		1	
37	S 020210012	ナット; M12	1		5	
38	S 027100012	スプリングワッシャ; 12φ	1		10	
39	S 012111235	スタッドボルト; 12φ	1		5	
40	S 011311240	ボルト; M12×40 7T	6		5	
41	S 026100008	ワッシャ; 8φ	1		5	
42	S 030102020	スプリングピン; 2φ×20	1		5	
43	344210110	ロッド	1	C	1	
44	S 020300008	ナット; M8	1		5	
45	S 358550030	フォークジョイント	1	C	1	
46	030110815	ヒラアタマピン; 8φ×15	1		5	
47	S 026100008	ワッシャ; 8φ	1		10	
47	S 030102020	スプリットピン; 2φ×20	1		5	
49~76	340010450	コントロールバルブ ASS'Y	1	C	1	
49	340010420	コントロールバルブ ASS'Y	1	C	1	
50	344880070	バルブカバー	1	C	1	
51	064609002	プラグ; PT1/8	1		1	
52	340010430	コントロールバルブ ASS'Y	1	C	1	
53	S 052100120	Oリング; P12	3		5	
54	S 013110850	ボルト; M8×50 7T	4		10	
55	S 052100120	Oリング; P12	1		5	
56	S 030100625	スプリングピン; 6φ×25	1		5	
57	340100250	コントロールレバー	1	C	1	
58	S 052100110	Oリング; P11	1		5	
59	S 036800012	Eガタメク	1		5	
60	340200080	コントロールシャフト	1	C	1	
61	344220090	プレート	1	C	1	
62	344200080	レンケツロッド	1	C	1	
63	344220110	プレート	1	C	1	
64	S 026100008	ワッシャ; 8φ	5		10	
65	S 030102020	スプリングピン; 2φ×20	5		5	
66	S 027100008	スプリングワッシャ; 8φ	1		10	
67	344140090	ピン	1	C	1	
68	398210940	スプリング	1	C	1	
69	340120280	レバー	1	C	1	
70	S 011310840	ボルト M8×40 7T	3		10	
71	340200090	コントロールシャフト	1	C	1	

24a. 油圧装置  
HYDRAULIC SYSTEM

SDI500B 11731~  
SDI540B 11551~

見出番号 REF No.	コード番号 CODE No.	部 品 名 称 PART NAME	1台当り数 Q'ty/ unit	ABC区分 ABC RANK	注文単位 MinQ'ty	備 考 REMARKS
72	S 052100120	Oリング;P12	O-RING;P12	1		5
73	S 026100016	ワッシャ;16φ	WASHER;16φ	2		10
74	399340070	ワッシャサラバネ	WASHER SPRING	2	C	1
75	S 022100016	キャッスルナット; M16	CASTLE NUT; M16	1		5
76	S 030103025	スプリットピン;3φ×25	SPLIT PIN; 3φ×25	1		5
77~86	340020030	レバーガイド ASS'Y	LEVER GUIDE ASS'Y	1	C	1
77	340100240	コントロールレバー	CONTROL LEVER	1	C	1
78	S 030300525	スプリングピン;5φ×25	SPRING PIN; 5φ×25	1		5
79	S 398180171	グリップ	GRIP	1	C	1
80	340250060	レバーガイド	LEVER GVIDE	1	C	1
81	024110008	ウイングナット;M8	WING NUT; M8	2		5
82	399561090	プレート	PLATE	1	C	1
83	340300010	レバーストッパ	STOPPER; lever	2	C	1
84	340300020	レバーストッパ	STOPPER; lever	1	C	1
85	344900130	ブラケット	BRAC	1	C	1
86	S 011140616	ボルト;M6×16	BOLT; M6×16	3		10
87	S 011300816	ボルト;M8×16	BOLT; M8×16	2		10
88	S 011310830	ボルト;M8×30 7T	BOLT; M8×30 7T	6		10
89	S 011310845	ボルト;M8×45 7T	BOLT; M8×45 7T	1		10
90	S 398430110	プラグ	PLVG	1	C	1
91	S 054109013	ガスケット	GASKET	1		10
92	S 370900030	ピン COMPL	PIN CONPL	1	C	5
93	344990110	ガスケット	GASKET	1		10
94	S 012110825	スタッドボルト;M8	STUD BOLT; M8	2		5
95	S 020100008	ナット;M8	NUT;M8	2		10
96	S 027100008	スプリングワッシャ;8φ	SPRING WASHER; 8φ	2		10
97	S 011310825	ボルト;M8×25 7T	BOLT; M8×25 7T	6		10
98	S 011310845	ボルト;M8×45 7T	BOLT; M8×45 7T	2		10
99	S 011310830	ボルト;M8×30 7T	BOLT; M8×30 7T	2		10
100	S 199116010	クランプ	COAMP	2	C	1
101	370300091	トップリンクブラケット	TOP LINK BRACKET	1	C	1
102	S 011311230	ボルト;M12×30 7T	BOLT; M12×30 7T	4		10

25. 油圧ポンプ 配管 SD1500B ~ 11730  
HYDRAULIC PUMP AND PIPING SD1540B ~ 11550





25. 油圧ポンプ 配管

SD1500B ~ 11730

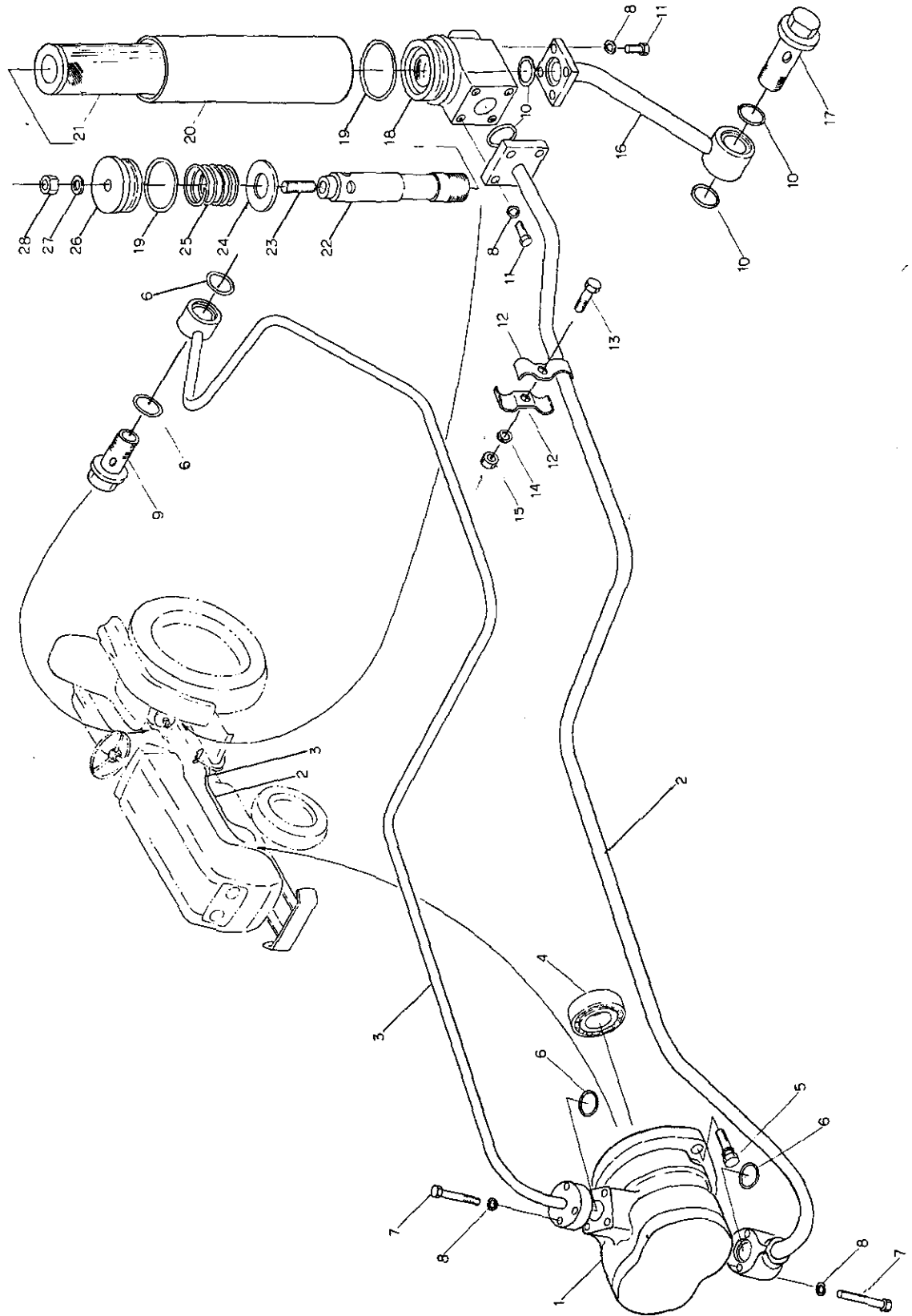
HYDRAULIC PUMP AND PIPING SD1540B ~ 11550

見出番号 REF.No.	コード番号 CODE No.	部 品 名 称 PART NAME	1台当 個 数 Qty/unit	ABC区分 ABC RANK	注文単位 Min Q'ty	備 考 REMARKS	
1	340450071	オイルポンプ ASS'Y	OIL PUMP ASS'Y	1	C	1	
2	S040106204	ベアリング ; 6204	BEARING ; 6204	1		1	
3	S011300825	ボルト ; M8 × 25	BOLT ; M 8 × 25	3		10	
4	340500050	ストレーナ COMPL	STRAINER COMPL	1	B	1	
5	340600232	オイルパイプ COMPL ; #クッション	OIL PIPE COMPL ; suction	1	B	1	
6	340600242	オイルパイプ COMPL ; デリベリ	OIL PIPE COMPL ; delivery	1	B	1	
7	340600471	オイルパイプ COMPL ; デリベリ	OIL PIPE COMPL ; delivery	1	B	1	
8	S052100200	Oリング ; P20	O-RING ; P20	8		5	
9	S398610110	Oリング	O-RING	2		5	
10	010110635	ボルト ; M6 × 35	BOLT ; M 6 × 35	6		10	
11	S027100006	スプリングワッシャ ; 6φ	SPRING WASHER ; 6φ	6		10	
12	S398480240	アイボルト ; 3 / 8 "	EYE BOLT ; 3 / 8 "	2	B	1	
13	S398430040	プラグ ; 3 / 8 "	PLUG ; 3 / 8 "	2	B	1	
14	399110240	クランプ	CLAMP	2	C	1	
15	S010100830	ボルト ; M8 × 3.0	BOLT ; M8 × 30	1		10	
16	S027100008	スプリングワッシャ ; 8φ	SPRING WASHER ; 8φ	4		10	
17	S020100008	ナット ; M8	NUT ; M8	4		10	
18	344880030	バルブカバー	COVER	1	C	1	
19	010109043	ボルト	BOLT	2		5	
20	S027100012	スプリングワッシャ ; 12φ	SPRING WASHER ; 12φ	2		10	
21	322990150	ガスケット ; バルブカバー	GASKET ; cover	1	B	5	
22	S011300820	ボルト	BOLT	3		10	
23	S011310845	ボルト	BOLT	2		10	
24	344900070	ブラケット	BRACKET	1	C	1	
25	340250020	レバーガイド	LEVER GUIDE	1	B	1	
26	340200022	コントロールシャフト	CONTROL SHAFT	1	C	1	
27	052100150	Oリング ; P15	O-RING ; P15	1		5	
28	324510070	シフトガイド	SHIFT GUIDE	1	C	1	
29	398990090	ガスケット ; シフトガイド	GASKET ; shift guide	1	B	5	
30	340100172	コントロールレバー	CONTROL LEVER	1	C	1	
31	S030300625	スプリングピン	SPRING PIN	1		5	
32	340240030	ノッチ	NOTCH	1	B	1	
33	398210710	スプリング	SPRING PIN	1	B	1	
34	S030103025	スプリットピン	SPLIT PIN	1		5	
35	S398180171	グリップ	GRIP	1	B	1	
36	S026100008	ワッシャ ; 8φ	WASHER ; 8φ	2		10	
37	398480410	アイボルト	EYE BOLT	1	B	5	

油圧ポンプ配管

SD1500B 11731~

25a. HYDRAULIC PUMP AND PIPING SD1540B 11551~



25a. 油圧ポンプ配管

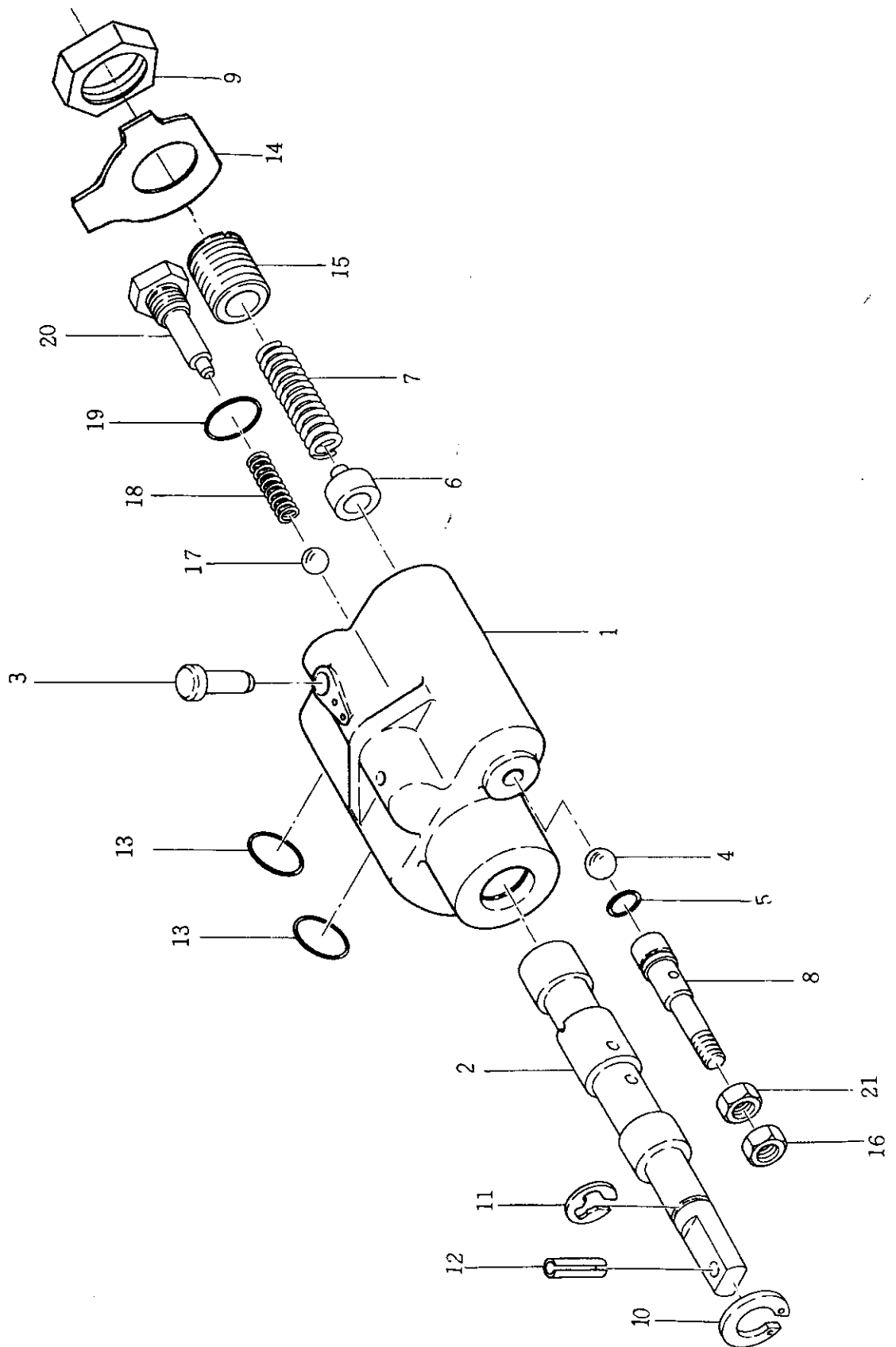
HYDRAULIC PUMP AND PIPING

SD1500B 11731~

SD1540B 11551~

見出番号 REF No.	コード番号 CODE No.	部 品 名 称 PART NAME	1台当り個数 Q'ty/ unit	ABC区分 RANK	注文単位 Min Q'ty	備 考 REMARKS
1	340450071	オイルポンプ ASS'Y	1	C	1	
2	340600233	オイルパイプ COMPL; サクション	1	B	1	
3	340600243	オイルパイプ COMPL; デリベリ	1	B	1	
4	S040106204	ベアリング; 6204	1		1	
5	S011300825	ボルト; M8×25	3		10	
6	S052100200	Oリング; P20	4		5	
7	010110635	ボルト; M6×35 7T	6		10	
8	S027100006	スプリングワッシャ; 6φ	14		10	
9	398480240	アイボルト; 3/8"	1	C	1	
10	398610110	Oリング	4	B	5	
11	010110620	ボルト; M6×20 7T	8		10	
12	399110240	クランプ	2	C	1	
13	S010100830	ボルト; M8×30	1		10	
14	S027100008	スプリングワッシャ; 8φ	1		10	
15	S020100008	ナット; M8	1		10	
16	340600670	オイルパイプ COMPL	1	B	1	
17	398480370	アイボルト; PF3/4	1	C	1	
18	340560050	フランジ; フィルタ	1	C	1	
19	S052300500	Oリング; G50	2		5	
20	340570080	パイプ	1	C	1	
21	340500090	ストレーナ COMPL	1	B	1	
22	340700010	パイプ	1	C	1	
23	S012111025	スタッドボルト; M10×25 7T	1		5	
24	398110920	ゴム	1	C	1	
25	398210930	スプリング	1	C	1	
26	340560070	フランジ	1	C	1	
27	S025100010	シールワッシャ; 10φ	1		10	
28	S020200010	ナット; M10×1.25	1		10	

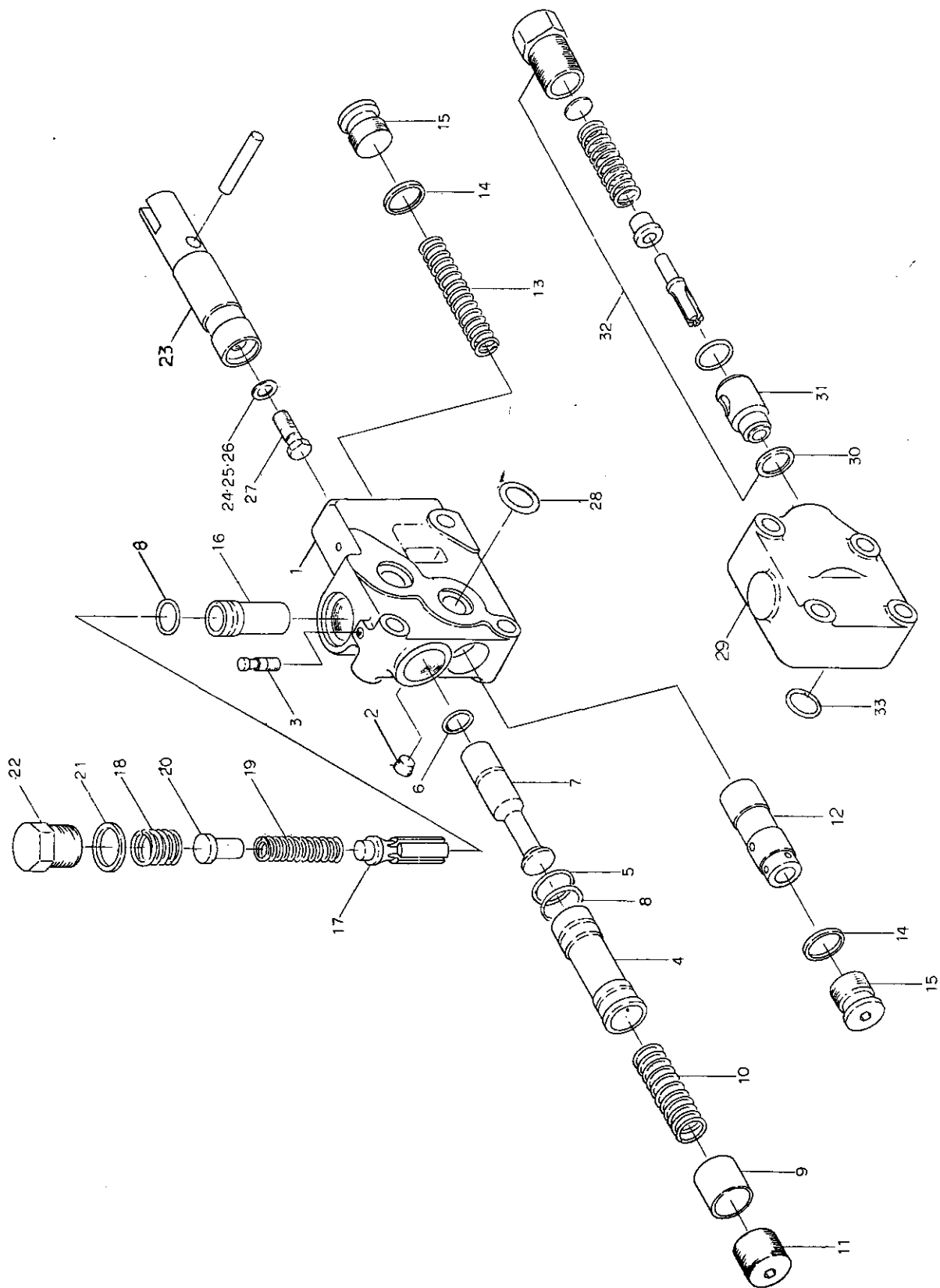
油圧コントロールバルブ SD1500B~11730  
 26. HYDRAULIC CONTROL VALVE SD1540B~11550



26. 油圧コントロールバルブ SDI500B~I1730  
HYDRAULIC CONTROL VALVE SDI540B~I1550

見出番号 REF.No.	コード番号 CODE No.	部 品 名 称 PART NAME	1台当 個 数 Qty/unit	ABC区分 ABC RANK	注文単位 Min Q'ty	備 考 REMARKS	
1~21	340010320	コントロールバルブASS'Y	VALVE ASS'Y	1	C	1	
1~3.11	340030010	ボディスプールASS'Y	BODY SPOOL ASS'Y	※1			
1	340310010	ボディ	BODY	※1			
2	340320010	スプール	SPOOL	※1			
3	399610180	ピン	PIN	1	C	1	
4	048100012	スチールボール; 3/8"	STEEL BALL; 3/8"	1	C	10	
5	S052100110	O-リング; P11	O-RING; P11	1	C	5	
6	340340020	スプリングキャップ	SPRING CAP	※1			
7	398210490	スプリング	SPRING	※1			
8	340170070	バルブ	VALVE	1	C	1	
9	399370180	ナット	NUT	※1			
10	398340060	クリップ	CLIP	※1			
11	036809003	スナップリング; E形	SNAP RING; E	1	C	5	
12	S030300625	スプリングピン; 6φ×25	SPRING PIN; 6φ×25	1	C	5	
13	S052100140	O-リング; P14	O-RING; P14	4	C	5	
14	399310080	ロックワッシャ	LOCK WASHER	※1			
15	340340010	スプリングキャップ	SPRING CAP	※1			
16	S020300008	ロックナット; M8	NUT; M8	1		5	
17	048100010	スチールボール; 5/16"	STEEL BALL; 5/16"	1		5	
18	398210480	スプリング	SPRING	※1			
19	S052100110	O-リング; P11	O-RING; P11	1		5	
20	398430150	プラグ	PLUG	※1			
21	S020100008	ナット; M8	NUT; M8	1		10	

油圧コントロールバルブ  
 26a. HYDRAULIC CONTROL VALVE

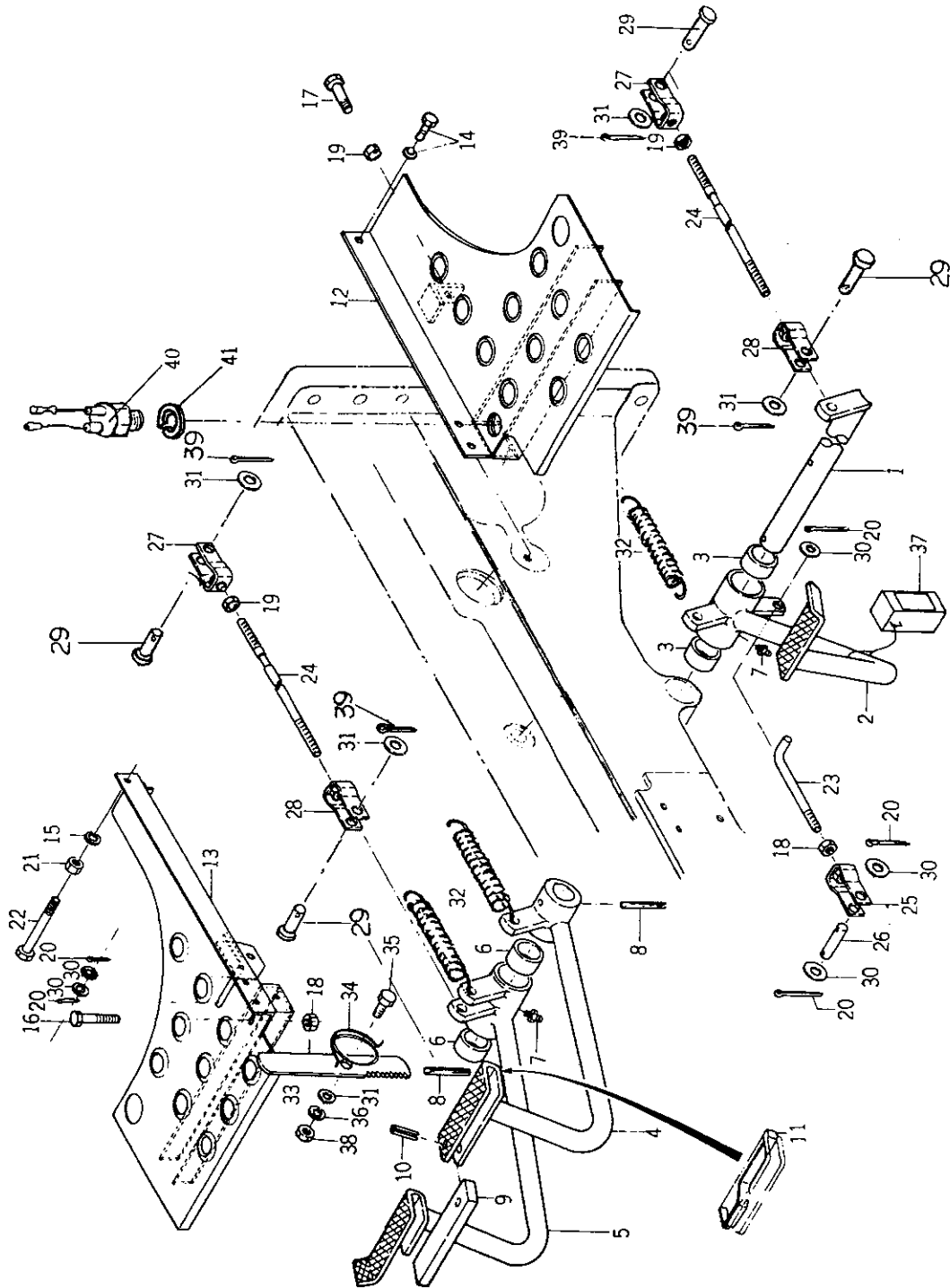


26a. 油圧コントロールバルブ  
HYDRAULIC CONTROL VALVE

SD1500B 11731~  
SD1540B 11551~

見出番号 REF No.	コード番号 CODE No.	部 品 名 称 PART NAME	1台当り個数 Qty/ unit	ABC区分 ABC RANK	注文単位 Min Qty	備 考 REMARKS	
1~28	340010420	コントロールバルブ ASS'Y	CONTROL VALVE ASS'Y	1	C	1	
1		ハウジング	HOUSING	※1			
2		プラグ	PLUG	※1			
3	340292760	スクリュ	SCREW	1	C	1	
4	340292530	ブッシュ	BUSH	1	B	1	
5	340292540	Oリング	O-RING	1	B	5	
6	340292550	Oリング	O-RING	1	B	5	
7	340292560	ローリングバルブ	LOWERING VALVE	1	C	1	
8	340292570	Oリング	O-RING	2	B	5	
9	340292580	カラー	COLLAR	1	C	1	
10	340292590	スプリング	SPRING	1	C	1	
11	340292600	プラグ	PLUG	1	C	1	
12		アンロードスプール	UNLOAD SPOOL	※1			
13	340292610	スプリング	SPRING	1	C	1	
14	340292620	ガスケット	GASKET	2	B	5	
15	340292630	プラグ	PLUG	2	C	1	
16	340292640	ブッシュ	BUSH	1	B	1	
17	340292650	チェックバルブ	CHECK VALVE	1	C	1	
18	340292660	スプリング	SPRING	1	C	1	
19	340292670	スプリング	SPRING	1	C	1	
20	340292680	スプリングシート	SPRING SEAT	1	C	1	
21	340292690	ガスケット	GASKET	1		5	
22	340292700	キャップ	CAP	1	C	1	
23		パイロットスプール	PILOT SPOOL	※1			
24	340292710	シム; t=0.3	SHIM; t=0.3	A/R		1	
25	340292720	シム; t=0.5	SHIM; t=0.5	A/R		1	
26	340292730	シム; t=0.1	SHIM; t=0.1	A/R		1	
27	340292740	スクリュ	SCREW	1		1	
28	340292750	Oリング	O-RING	2	B	5	
29~33	340010430	バルブ ASS'Y; リリーフ	VALVE ASS'Y; relief	1	C	1	
29		ハウジング	HOUSING	※1			
30	340292770	ガスケット	GASKET	1		5	
31	340292780	Oリング	O-RING	1		5	
32	340292800	リリーフバルブ ASS'Y	RELIEF VALVE ASS'Y	1	C	1	
33	340292790	Oリング	O-RING	※3			

ペダル ステップ  
27. PEDAL AND STEP



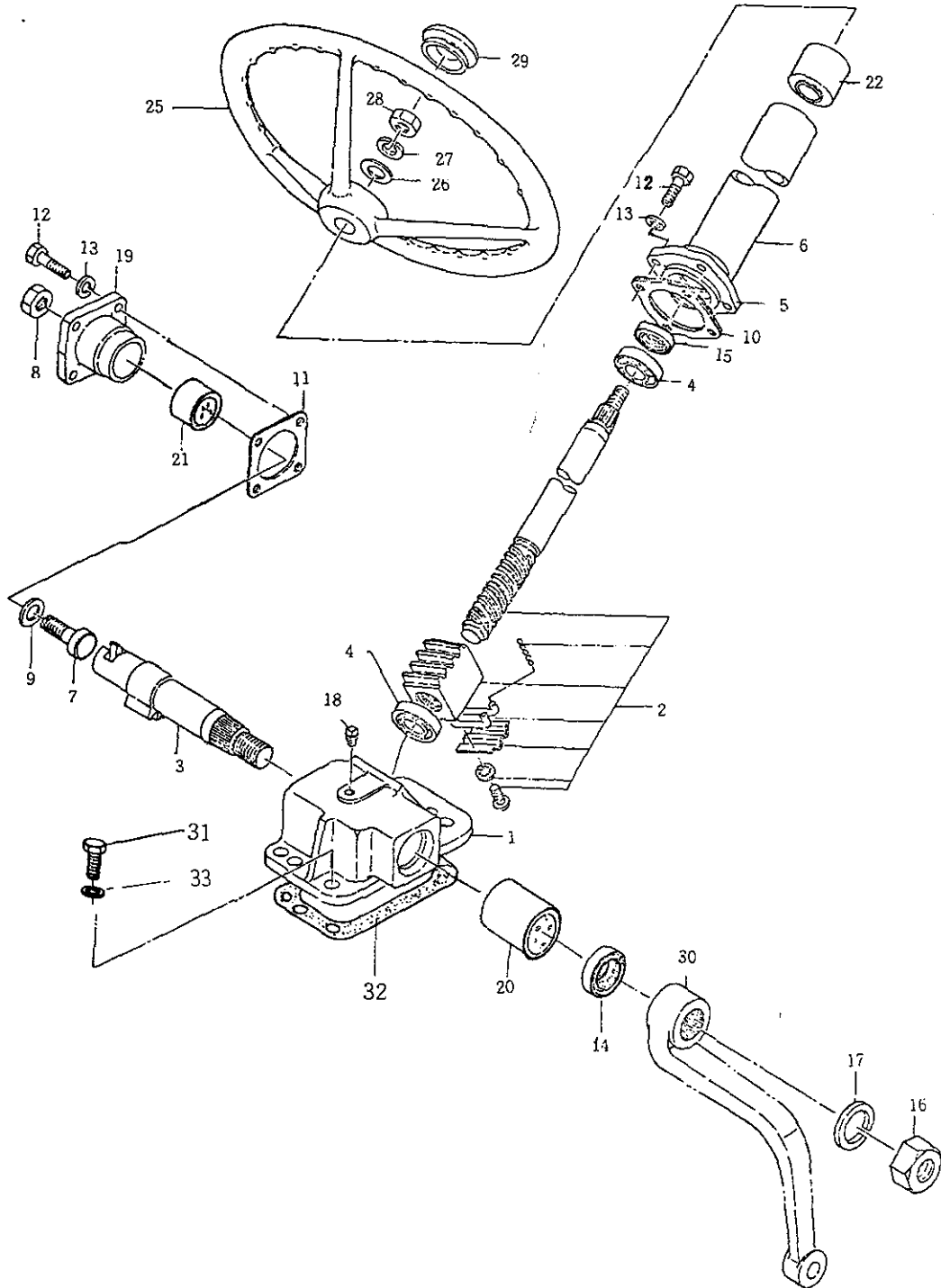


27. ペダル ステップ  
PEDAL AND STEP

見出番号 REF.No.	コード番号 CODE No.	部 品 名 称 PART NAME	1台当 個 数 Q'ty/unit	ABC区分 ABC RANK	注文単位 Min Q'ty	備 考 REMARKS
1	358200111	ペダルシャフト	1	C	1	
2~3	358010200	ペダルASS'Y;クラッチ	1	C	1	
2	358100191	ペダル;クラッチ	※1			
3	398510240	ブッシュ; 25φ×15	2	C	1	
4	358100210	ペダル;ブレーキ左	1	C	1	
5~6	358010210	ペダルASS'Y;ブレーキ右	1	C	1	
5	358100281	ペダル;ブレーキ右	※1			
6	398510241	ブッシュ; 25φ×15	2	C	1	
7	S060610000	グリースニップル; M6×0.75	2	B	5	
8	S030300640	スプリングピン	2		5	
9	S399580070	レバー;ブレーキ	1	B	1	
10	030300818	スプリングピン; 8φ×18	1		5	
11	S398210570	スプリング	1		5	
12	355600103	ステップ;左	1	C	1	
13	355600113	ステップ;右	1	C	1	
14	S011310816	ボルト; M8×16	7		10	
15	S027100008	スプリングワッシャ; 8φ	1		10	
16	S010100825	ボルト; M8×25	1		10	
17	S010101025	ボルト; M10×25	1		10	
18	S020300008	ナット; M8 (ロック)	2		10	
19	S020300010	ナット; M10 (ロック)	4		10	
20	S030102015	スプリットピン	3		5	
21	S020100008	ナット; M8	1		10	
22	S010110850	ボルト; M8×50	1		10	
23	358510121	ロッド;クラッチ	1	B	1	
24	358510250	ロッド;ブレーキ	2	B	1	
25	S358550030	フォークジョイント; 8φ右	1	B	1	
26	S399610120	ピン; 8φ	1	B	1	
27	S358550010	フォークジョイント; 10φ右	2	B	1	
28	S358550020	フォークジョイント; 10φ左	2	B	1	
29	031311025	ピン; 10φ	4	B	1	
30	S026100008	ワッシャ; 8φ	5		10	
31	S026100010	ワッシャ; 10φ	4		10	
32	S398210290	スプリング;ペダル	3	B	1	
33	358310021	ロックレバー;駐車ブレーキ	1	B	1	
34	S398210220	スプリング	1	B	1	
35	S399430100	ボルト;ブレーキロック	1	C	1	
36	S027100010	スプリングワッシャ; 10φ	1		10	



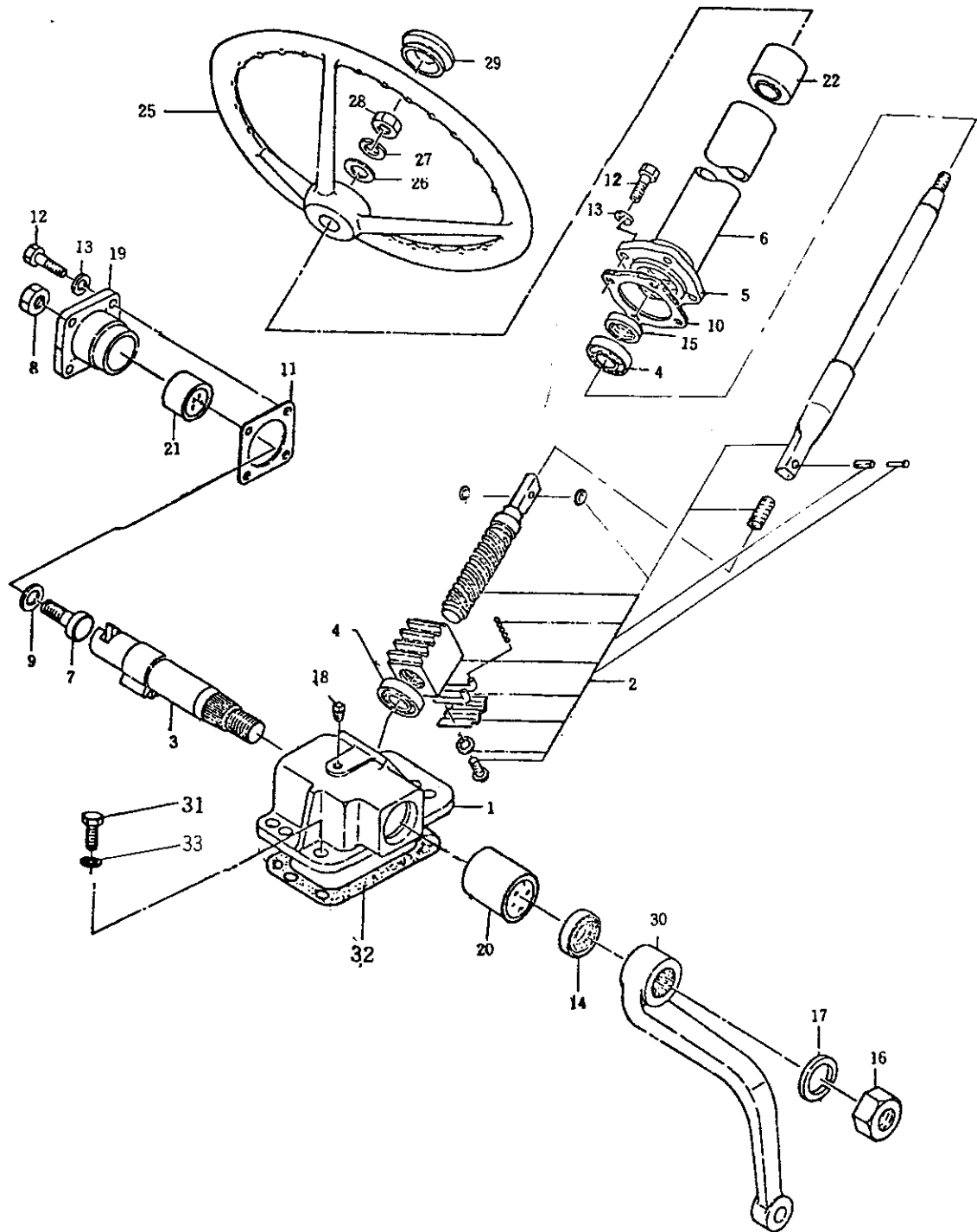
ステアリング SD1500B~11830  
 28. STEERING SD1540B~12140



28. ステアリング SD1500B~11830  
STEERING SD1540B~12140

見出番号 REF. No.	コード番号 CODE No.	部 品 名 称 PART NAME	1台当 個 数 Q'ty/unit	ABC区分 ABC RANK	注文単位 Min Q'ty	備 考 REMARKS
1~22	334010130	ステアリングケースASS'Y	1	C	1	
1	334210040	ステアリングギヤケース	※1			
2	334100040	ハンドルシャフトCOMPL	1	C	1	
3	334130040	セクタシャフト	1	C	1	
4	334290130	ベアリング	2	C	1	
5~6	334040020	コラムASS'Y	1	C	1	
5	334240050	ハンドルシャフトカバー	※1			
6	334410050	パイプ	※1			
7	334170030	アジャストボルト	1	C	1	
8	334290140	ナット	1		1	
9	334290150	シム ; アジャストボルト	A/R	C	1	
10	334290160	シム ; ハンドルシャフトカバー	A/R	C	1	
11	334290170	ガスケット ; セクタシャフトカバー	1	C	1	
12	010300822	ボルト ; M8×22	8		10	
13	S027100008	スプリングワッシャ ; 8φ	8		10	
14	334290180	オイルシール	1	B	1	
15	334290540	オイルシール	1	C	1	
16	S020400020	ナット ; M20ロックナット	1		10	
17	S027100020	スプリングワッシャ ; 20φ	1		10	
18	334290200	プラグ ; 1/4"	1	C	1	
19	334230040	セクタシャフトカバー	※1			
20	334290510	ブッシュ	1	C	1	
21	334290520	ブッシュ	1	C	1	
22	334290530	ブッシュ	1	C	1	
25	334310080	ステアリングホイール	1	C	1	
26	026190014	ワッシャ ; 14φ	1		10	
27	027190014	スプリングワッシャ ; 14φ	1		10	
28	020109028	ナット ; M14特	1		10	
29	334320040	ハンドルキャップ	1	C	1	
30	334520180	アーム ; ピットマン	1	C	1	
31	S011311025	ボルト ; M10×25 7T	4		10	
32	334990060	ガスケット ; ステアリングケース	1	B	1	

ステアリング SDI500B |183|~  
 28a. STEERING SDI540B |214|~

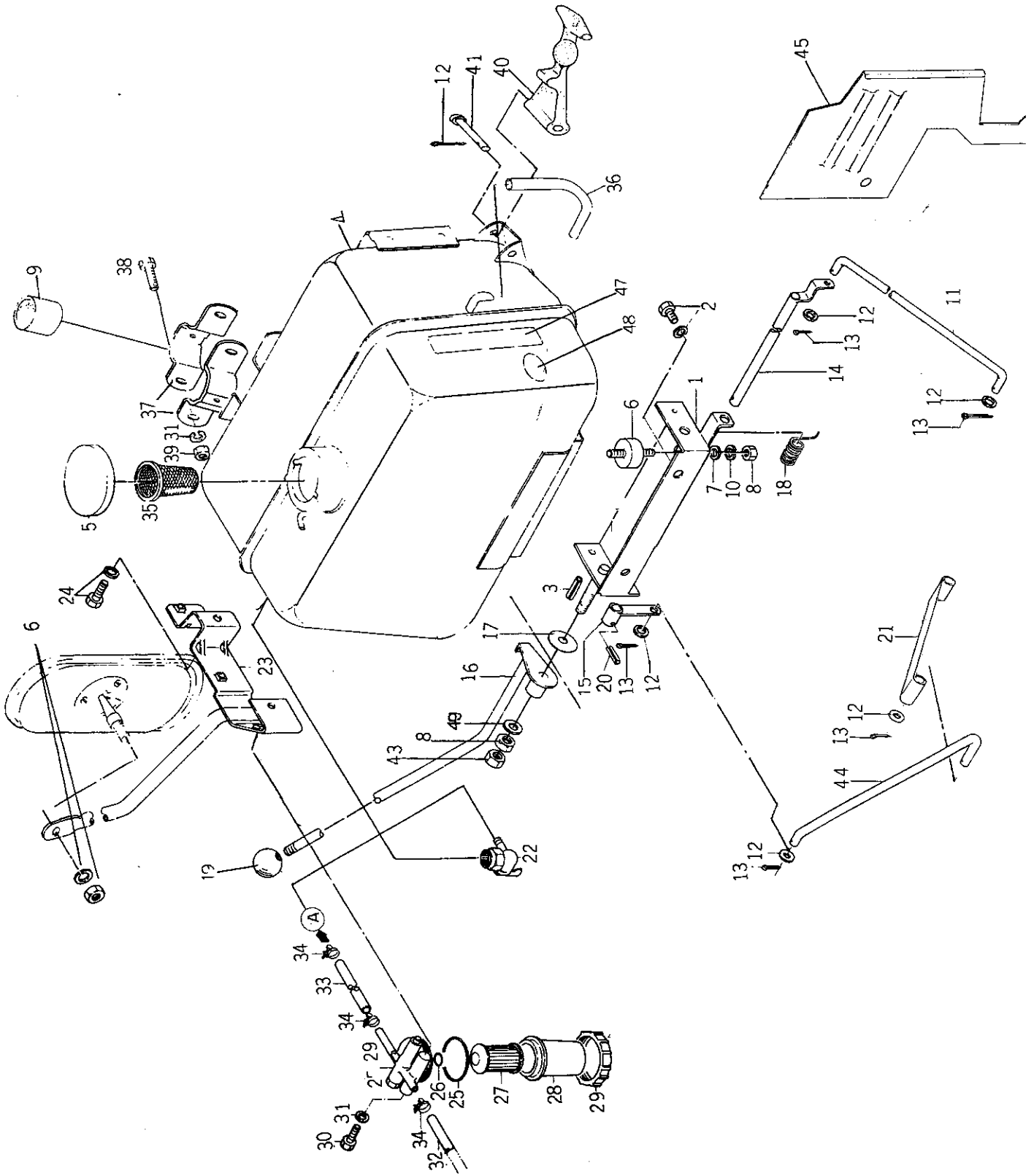


28a. ステアリング SD1500B 11831~  
STEERING SD1540B 12141~

見出番号 REF No.	コード番号 CODE No.	部 品 名 称 PART NAME	1台当個数 Q'ty/ unit	ABC区分 ABC RANK	注文単位 Min Q'ty	備 考 REMARKS
1~22	334010130	ステアリングケース ASS'Y	1	C	1	
1	334210040	ステアリングギヤケース	※1			
2	334100040	ハンドルシャフト COMPL	1	C	1	
3	334130040	セクタシャフト	1	C	1	
4	334290130	ベアリング	2	C	1	
5~6	334040020	コラム ASS'Y	1	C	1	
5	334240050	ハンドルシャフトカバー	※1			
6	334410050	パイプ	※1			
7	334170030	アジャストボルト	1	C	1	
8	334290140	ナット	1		1	
9	334290150	シム; アジャストボルト	A/R	C	1	
10	334290160	シム; ハンドルシャフトカバー	A/R	C	1	
11	334290170	ガスケット; セクタシャフトカバー	1	C	1	
12	010300822	ボルト; M8×22	8		10	
13	S027100008	スプリングワッシャ; 8φ	8		10	
14	334290180	オイルシール	1	B	1	
15	334290540	オイルシール	1	C	1	
16	S020400020	ナット; M20ロックナット	1		10	
17	S027100020	スプリングワッシャ; 20φ	1		10	
18	334290200	プラグ; 1/4"	1	C	1	
19	334230040	セクタシャフトカバー	※1			
20	334290510	ブッシュ	1	C	1	
21	334290520	ブッシュ	1	C	1	
22	334290530	ブッシュ	1	C	1	
25	334310080	ステアリングホイール	1	C	1	
26	S026100012	ワッシャ; 12φ	1		10	
27	S027100012	スプリングワッシャ; 12φ	1		10	
28	S020200012	ナット; M12	1		5	
29	334320040	ハンドルキャップ	1	C	1	
30	334520180	アーム; ピットマン	1	C	1	
31	010311025	ボルト; M10 小形	4		10	
32	334990060	ガスケット; ステアリングケース	1	B	1	
33	S027100010	スプリングワッシャ; 10φ	4		10	

燃料タンク、アクセル

29. FUEL TANK, AND ACCELERATOR



29. 燃料タンク, アクセル  
FUEL TANK, AND ACCELERATOR

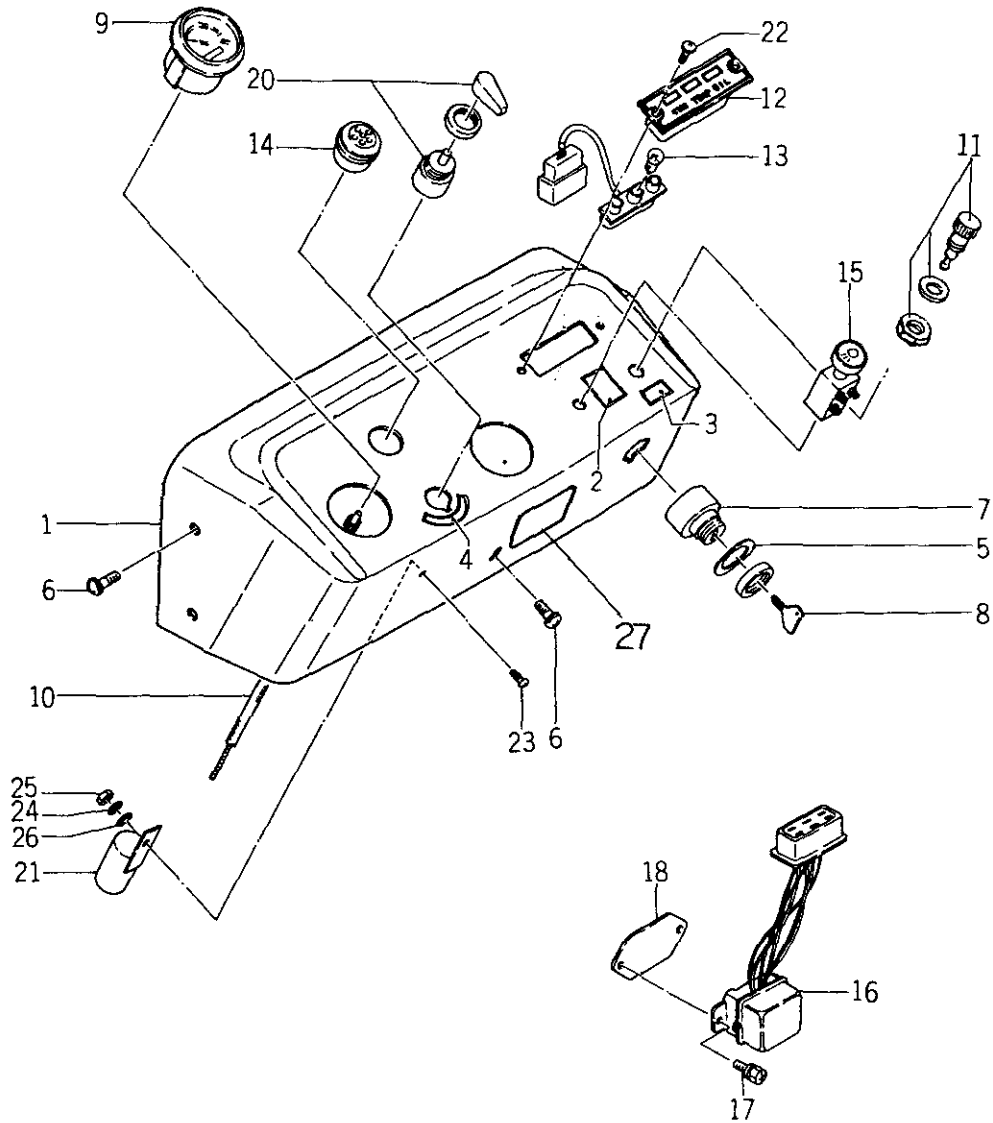
見出番号 REF.No.	コード番号 CODE No.	部 品 名 称 PART NAME	1台当 個 数 Q'ty/unit	ABC区分 ABC RANK	注文単位 Min Q'ty	備 考 REMARKS
1	360500062	タンクトリツケダイ	1	C	1	
2	S011301020	ボルト; M10×20	2		10	
3	S030300525	スプリングピン; 5φ×25	1		5	
4	360100121	タンクCOMPL	1	C	1	
5	S360300021	フィラキップCOMPL	1	B	1	
6	398110550	ゴム; 防振	2	B	1	
7	S026100010	ワッシャ; 10φ	2		10	
8	S020100010	ナット; M10	5		10	
9	398110510	ゴム; タンク	1	B	1	
10	S027100010	スプリングワッシャ; 10φ	2			
11	312410230	ロッド; アクセル	1	C	1	
12	S026100008	ワッシャ; 8φ	5		10	
13	S030102015	スプリットピン; 2φ×15	5		5	
14	312100131	アクセルレバー	1		1	
15	312100121	アクセルレバー	1		1	
16	312100143	アクセルレバー	1	C	1	
17	S398210500	スプリング; 32φ板	1	B	1	
18	398210511	スプリング	1	C	1	
19	S398180171	グリップ	1	B	1	
20	S030300414	スプリングピン; 4φ×14	1		5	
21	312630040	フミイタ	1		1	
22	398730030	フュエルコックCOMPL	1	C	1	
23	350850080	ブラケット	1	C	1	
24	S011300820	ボルト; M8×20	2		10	
25~29	360700030	フィルタCOMPL	1	B	1	
25	S052100400	O-リング; P40	1		5	
26	052100100	O-リング; P10	1		5	
27	360720030	フィルタ	1	A	1	
28	360710010	フィルタカップ	1	B	1	
29	360740010	ナット	1		1	
30	010100870	ボルト; M8×70	1		10	
31	S027100008	スプリングワッシャ; 8φ	5		10	
32	360750050	フュエルパイプASS'Y	1	B	1	
33	360750040	フュエルパイプASS'Y	1	B	1	
34	398750090	ホースバンド	4	B	1	
35	130340020	フィルタネット	1	C	1	
36	S068105115	ビニールチューブ	1	B	1	
37	360510120	ホルダ	2		1	



29. 燃料タンク, アクセル  
FUEL TANK, AND ACCELERATOR

見出番号 REF.No.	コード番号 CODE No.	部 品 名 称 PART NAME	1台当 個 数 Qty/unit	ABC区分 ABC RANK	注文単位 Min Q'ty	備 考 REMARKS
38	S010100825	ボルト ; M8 × 25	2		10	
39	S020100008	ナット ; M8	2		10	
40~42	350200030	ハンガ ASS'Y	2		1	
40	350210010	ハンガ	※2			
41	350240010	ピン	※2			
42	S030101010	スプリットピン	2		5	
43	S020300010	ナット ; M10 (ロック)	1		10	
44	312410310	ロッド	1	C	1	
45	389130060	プレート	1	C	1	
46	385550010	バックミラーASS'Y	1	B	1	
47	390190790	コーションプレート	1	C	1	
48	390190800	コーションプレート	1	C	1	
49	S026100010	ワッシャ ; 10φ	1	C	10	

ダッシュボード  
30. INSTRUMENTS

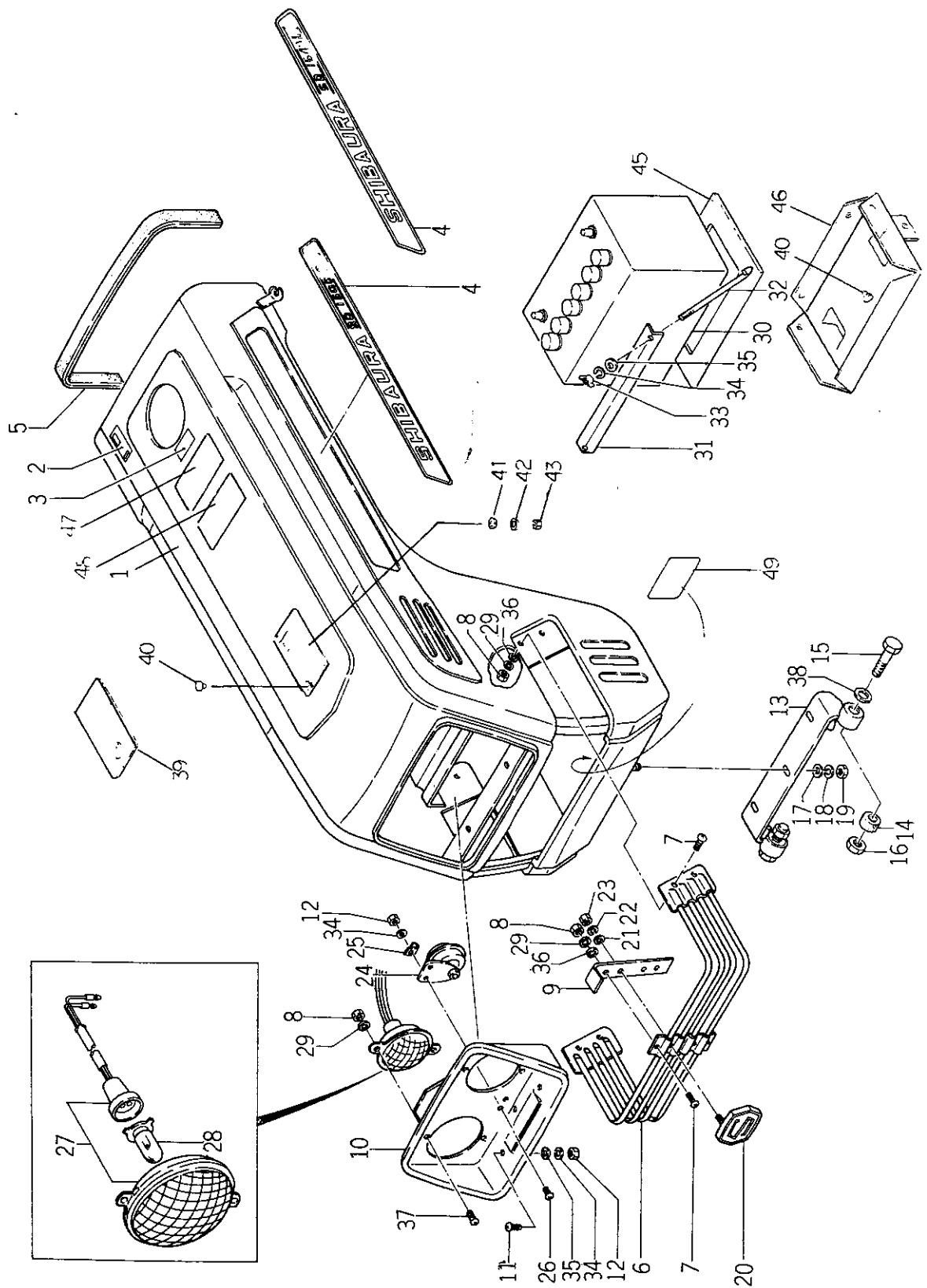


ダッシュボード

30. INSTRUMENTS

見出番号 REF.No	コード番号 CODE No	部 品 名 称 PART NAME	1台当 個 数 Q'ty/unit	ABC区分 ABC RANK	注文単位 Min Q'ty	備 考 REMARKS
1~5	350070080	ダッシュボード ASS'Y	1	C	1	
1	350700100	ダッシュボード	*1			
2	390190230	コーションプレート;ライトスイッチ	1	B	1	
3	390190250	コーションプレート;ホーン	1	B	1	
4	390190240	コーションプレート;フラッシャ	1	B	1	
5	390190030	コーションプレート;キスイッチ	1	B	1	
6	S015150612	スクリュ; M 6×12	5		10	
7~8	385200130	スイッチASS'Y;スタータ	1	B	1	
7	385200140	スイッチ	*1			
8	385210030	キー	1	A	1	
9	385450050	タコメータ ASS'Y	1	B	1	
10	385350120	フレキシブルシャフトCOMPL	1	B	1	
11	S385200190	スイッチ ASS'Y; ホーン	1	C	1	
12~13	385100280	ランプASS'Y;インジゲータ	1	C	1	
12		ボデ	*1			
13	385120070	バルブ	3	A	1	
14	S185306040	グローシグナル ASS'Y	1	A	1	
15	S385200180	スイッチASS'Y; ライト	1	B	1	
16	185516030	レギュレータ COMPL	1	B	1	
17	S011150616	ボルト; M 6×16	2		10	
18	399560300	プレート	1	C	1	
20	S385200020	スイッチASS'Y;フラッシャ	1	B	1	
21	S385230030	フラッシャユニット	1	A	1	
22	S015140512	スクリュ; M 5×12	2		10	
23	S015100612	スクリュ; M 6×12	1		10	
24	S027100006	スプリングワッシャ; 6 φ	1		10	
25	S020100006	ナット; M 6	1		10	
26	S026100006	ワッシャ; 6 φ	1		10	
27	390190560	コーションプレート	1	B	1	

31. ボンネット  
BONNET AND FRONT



31. ボンネット  
BONNET AND FRONT

見出番号 REF.No.	コード番号 CODE No.	部 品 名 称 PART NAME	1台当 個 数 Q'ty/unit	ABC区分 ABC RANK	注文単位 Min Q'ty	備 考 REMARKS
1~5 47, 48	350010360	ボンネットASS'Y	1	C	1	SD1500B
1~5 47, 48	350010370	ボンネットASS'Y	1	C	1	SD1540B
1	350100210	ボンネットCOMPL	※1			
2	390430060	アクセルシジバン	1	B	1	
3	390190371	コーションプレート	1	B	1	
4	390110680	ボンネットサイドネームプレート	2	B	1	SD1500B
4	390110690	ボンネットサイドネームプレート	2	B	1	SD1540B
5	398110731	ゴム	1		1	
6	350300190	フロントマスクCOMPL	1	C	1	
7	S015100516	スクリュ; M5×16	6		10	
8	S020100005	ナット; M5	10		10	
9	350330070	マスクササエ	1	C	1	
10	350300200	フロントマスク; COMPL	1	C	1	
11	S015100616	スクリュ; M6×16	2		10	
12	S020100006	ナット; M6	4		10	
13	350500150	ボンネットササエ	1	C	1	
14	S398110420	ゴム	2		1	
15	010109089	ボルト	2	C	1	
16	S020300012	ナット; M12	2		10	
17	S026100008	ワッシャ; 8φ	3		10	
18	S027100008	スプリングワッシャ; 8φ	3		10	
19	S020100008	ナット; M8	3		10	
20~23	390100010	ネームプレートCOMPL	1	C	1	
20		ネームプレート	※1			
21	S026100004	ワッシャ; 4φ	2		10	
22	S027100004	スプリングワッシャ; 4φ	2		10	
23	S020100004	ナット; M4	2		10	
24	S385250041	ホーンASS'Y	1	B	1	
25	S199116090	クランプ	1	B	1	
26	S015100612	スクリュ; M6×12	2		10	
27~28	385100180	ランプASS'Y; ライト	2		1	
27		ランプボディ	※2			
28	385120060	バルブ	2	A	1	
29	S027100005	スプリングワッシャ; 5φ	8		10	
30	389510080	バッテリー; N70	1	B	1	SD1500B ~11350 SD1540B ~11020
30	389510010	バッテリー; N70	1	B	1	SD1500B 11351~ SD1540B 11031~
31	S389310020	バッテリーホルダ	1	B	1	SD1500B ~11350 SD1540B ~11030
31	S389310010	バッテリーホルダ	1	B	1	SD1500B 11351~ SD1540B 11031~

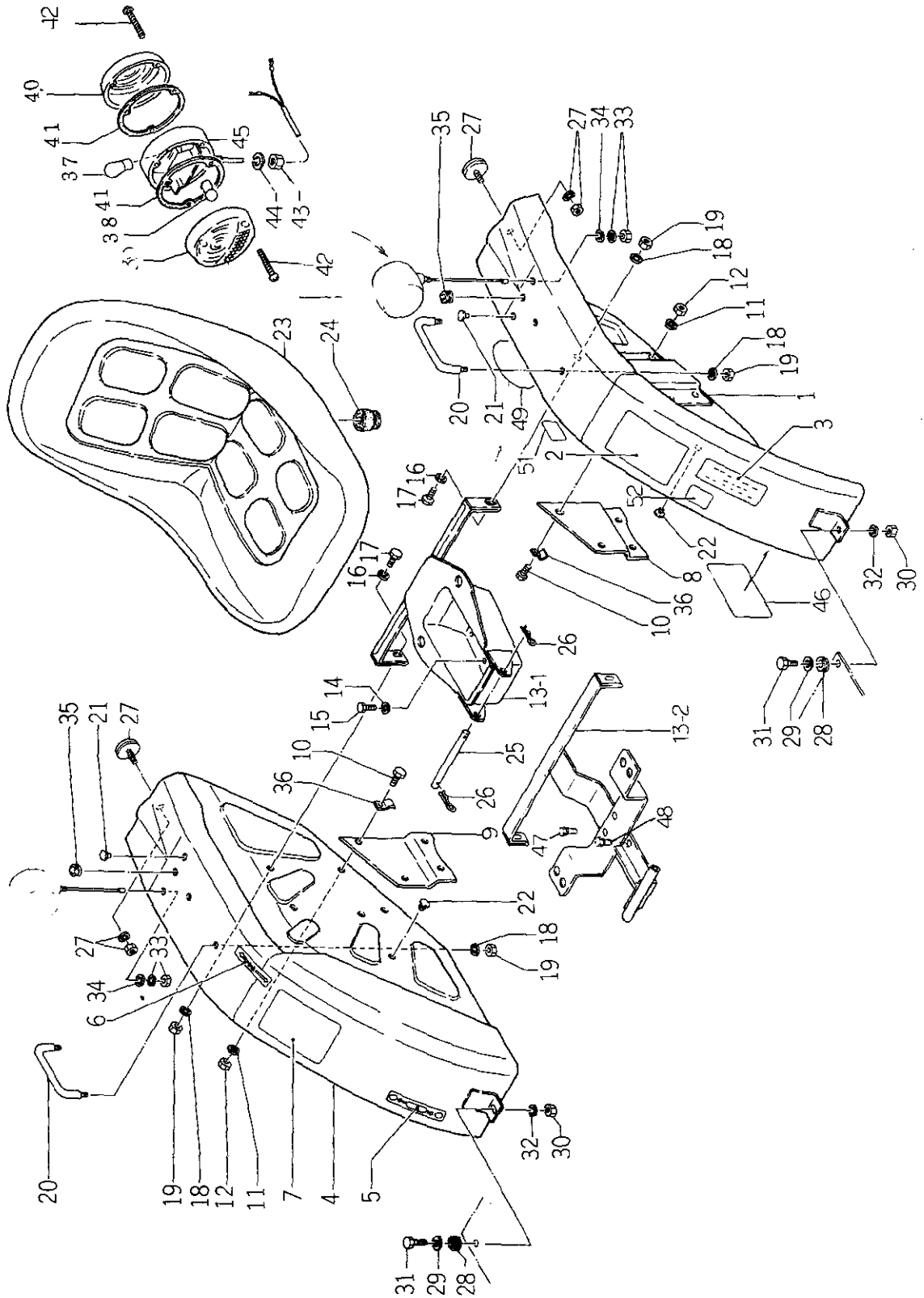
ボンネット

31. BONNET AND FRONT

見出番号 REF.No	コード番号 CODE No	部 品 名 称 PART NAME	1台当 個 数 Q'ty/unit	ABC区分 RANK	注文単位 Min Q'ty	備 考 REMARKS	
32	S389320020	バッテリーロッド	ROD	2	C	1	
33	S024100006	ウイングナット	WING NUT	2	B	10	
34	S027100006	スプリングワッシャー; 6φ	SPRING WASHER; 6φ	6		10	
35	S026100006	ワッシャー; 6φ	WASHER; 6φ	4		10	
36	S026100005	ワッシャー; 5φ	WASHER; 5φ	10		10	
37	S015100510	スクリュー	SCREW	4		10	
38	S026100012	ワッシャー; 12φ	WASHER; 12φ	2		10	
39	350750010	カバー COMPL	COVER COMPL	1	C	1	
40	S398110110	ゴム	RUBBER	2	C	1	SD1500B ~11350 SD1540B ~11030
40	S398110110	ゴム	RUBBER	4	C	1	SD1500B 11351~ SD1504B 11031~
41	S026100004	ワッシャー; 4φ	WASHER; 4φ	2		10	
42	S027100004	スプリングワッシャー; 4φ	SPRING WASHER; 4φ	2		10	
43	S020100004	ナット; M4	NUT; M4	2		10	
44	S398110380	ゴム	RUBBER	1	C	1	
45	S398110710	ゴム; バッテリーシート	RUBBER	1	C	1	SD1520B ~11350 SD1540B ~11030
45	S398110370	ゴム; バッテリーシート	RUBBER	1	C	1	SD1500B 11351~ SD1540B 11031~
46	389100100	バッテリースタンド	BATTERY STAND	1	C	1	SD1500B ~11350 SD1540B ~11031
46	389110090	スタンド	STAND	1	C	1	SD1500B 11351~ SD1540B 11031~
47	390190690	コーションプレート	CAUTION PLATE	1	C	1	
48	390170540	ヘンソクシジバン	INDICATING PLATE	1	C	1	
49	390190600	コーションプレート	CAUTION PLATE	1	C	1	

フェンダ, シート

32. FENDER AND SEAT



32. フェンダ, シート  
FENDER AND SEAT

見出番号 REF.No.	コード番号 CODE No.	部 品 名 称 PART NAME	1台当 個 数 Qty/unit	ABC区分 ABC RANK	注文単位 Min Qty	備 考 REMARKS	
1・2・46	355010320	フェンダASS'Y;左	FENDER ASS'Y; L	1	C	2	SD 1500B
1・3・46	355010330	フェンダASS'Y;左	FENDER ASS'Y; L	1	C	1	SD 1540B
1	355100350	フェンダ;左	FENDER; L	※1			
2	390210290	キュウユヒョウ	LUBRICATION CHART	1	C		SD1540B
2	390210370	キュウユヒョウ	LUBRICATION CHART	1	C	1	SD1500B
3	390190090	コーションプレート	CAUTION PLATE	1	B	1	SD1540B
4~7	355010340	フェンダASS'Y;右	FENDER ASS'Y; R	1	C	1	SD1500B
4~7	355010350	フェンダASS'Y;右	FENDER ASS'Y; R	1	C	1	SD 1540B
4	355100370	フェンダ;右	FENDER; R	※1			
5	390170132	ヘンソクシジバン	INDICATING PLATE	1	B	1	
6	S390370010	ユアツレバーシジマーク	INDICATING PLATE	1	B	1	SD1500B ~11730 SD1540B ~11550
7	S390370070	ユアツレバーシジマーク	INDICATING PLATE	1	B	1	SD1500B 11731~ SD1540B 11551~
7	390190570	コーションプレート	CAUTION PLATE	1	C	1	SD1540B
8	355300121	フェンダブラケット;左	BRACKET; L	1	C	1	
9	355300131	フェンダブラケット;右	BRACKET; R	1	C	1	
10	S010101020	ボルト;M10×20	BOLT; M10×20	4		10	
11	S027100010	スプリングワッシャ;10φ	SPRING WASHER; 10φ	4		10	
12	S020100010	ナット;M10	NUT; M10	4		10	
13-1	355750082	シートダイ	SEAT REST	1	C	1	SD1500B ~11730 SD1540B ~11550
13-2	355750170	シートダイ	SEAT REST	1	C		SD1500B 11731~ SD1540B 11551~
14	S027100008	スプリングワッシャ;8φ	SPRING WASHER; 8φ	4		10	SD1500B ~11730
15	010100810	ボルト;M8×10	BOLT; M8×10	4		10	SD1540B ~11550
16	S026100008	ワッシャ;8φ	WASHER; 8φ	2		10	
17	S010100820	ボルト;M8×20	BOLT; M8×20	2		10	
18	S027100008	スプリングワッシャ;8φ	SPRING WASHER; 8φ	6		10	
19	S020100008	ナット;M8	NUT; M8	6		10	
20	S398180060	グリップ	GRIP	2	C	1	
21	S398460040	メクラセン	BLANK PLUG	2	B	10	
22	S398460010	メクラセン;15φ	BLANK PLUG; 15φ	2	B	10	
23	355700120	シートCOMPL	SEAT COMPL	1	C	1	
24	398110501	ゴム	RUBBER	2	B	1	
25	355770080	バー	BAR	1	B	1	
26	S399730020	ピン	PIN	2	B	1	
27	S385150010	レフレクタCOMPL	REFLECTOR COMPL	2	B	1	
28	S398110250	ゴム;フェンダ	RUBBER; fender	2	B	1	
29	S599210020	スペーサ;30φ×1.6t×11	SPACER; 30φ×1.6t×11	2	B	10	
30	399370060	Uナット;M10	U-NUT; M10	2	B	10	
31	S010101030	ボルト;M10×30	BOLT; M10×30	2		10	



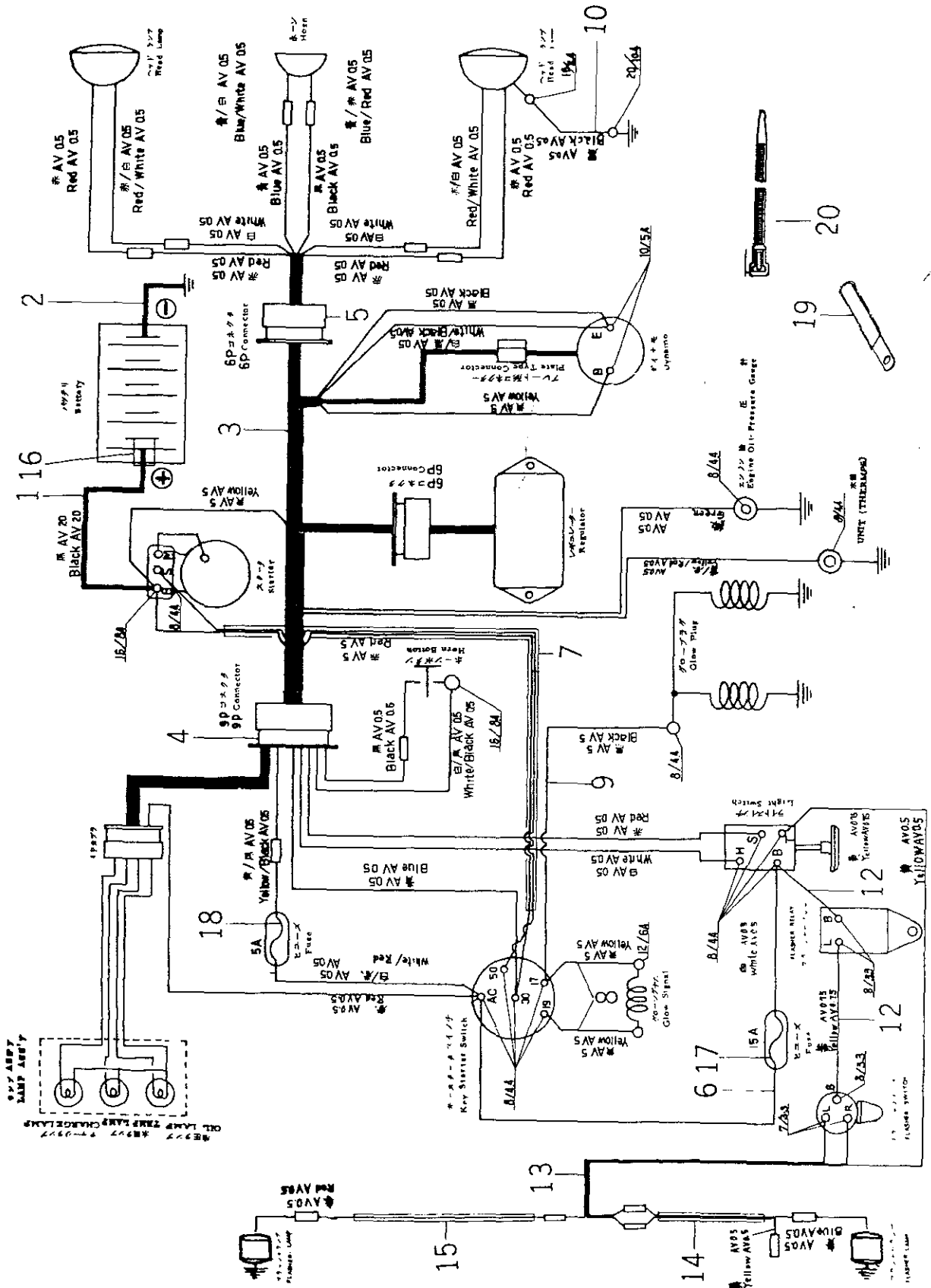
フェンダ, シート

32. FENDER AND SEAT

見出番号 REF. No.	コード番号 CODE No.	部 品 名 称 PART NAME	1台当 個 数 Q'ty/unit	ABC区分 ABC RANK	注文単位 Min Q'ty	備 考 REMARKS
32	S026100010	ワッシャ; 10φ	2		10	
34	S599210020	スペーサ; フラッシュヤ	2		1	
35	S398110240	ゴム; 保護管 6φ	2	B	1	
36	S399110060	クランプ	2	C	1	
37~45	S385100270	ランプ ASS'Y; フラッシュヤ	2	B	1	
37	385120180	バルブ; 23W	2	A	1	
38	385120110	バルブ; 5W	2	A	1	
39	385110130	レンズ; 前	2	B	1	
40	385110140	レンズ; 後	2	B	1	
41		ガスケット	* 4			
42	S015100425	スクリュ; M 4×25	12	C	10	
43	S026300012	ナット; M12	2		10	
44	S027100012	スプリングワッシャ; 12φ	2		10	
45		ランプボディ	* 2			
46	390190650	コーションプレート	1	B	1	
47	S010109053	ボルト; M8×14	2			SD1500B 11731~
48	S010109054	ボルト; M8×16	2			SD1540B 11551~
49	390310650	ニンテイバンゴウプレート	* 1			SD1540B
49	390310800	ニンテイバンゴウプレート	* 1			SD1500B
50	398460140	メクラセン	1	B	1	
51	390190580	コーションプレート	1	B	1	
52	390190710	コーションプレート	1	B	1	

配線系統図

33. WIRING DIAGRAM

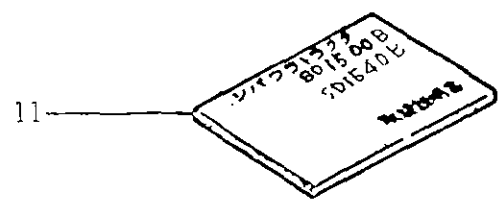
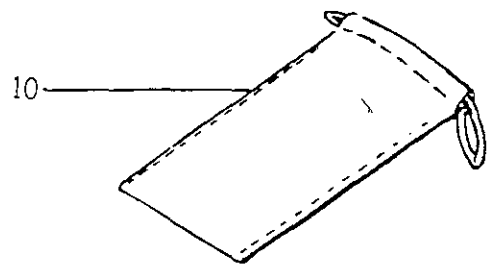
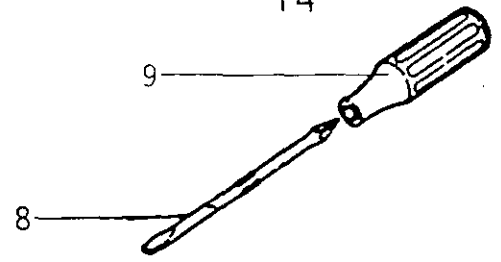
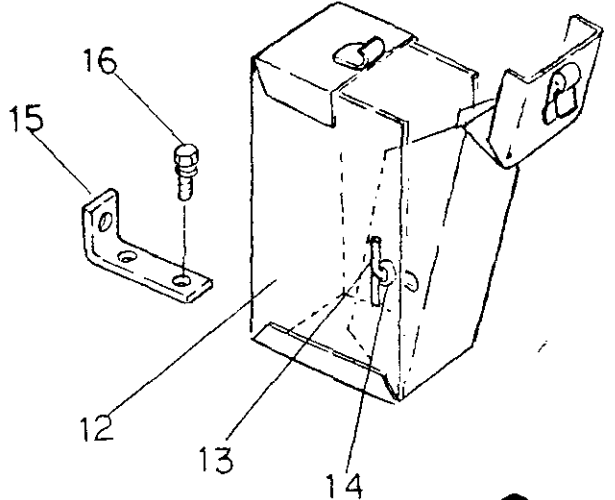
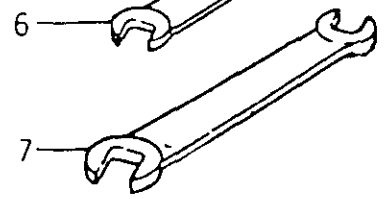
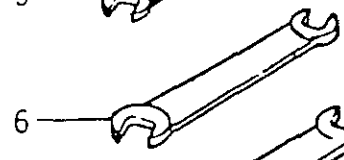
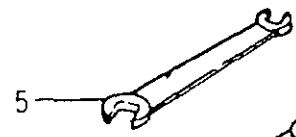
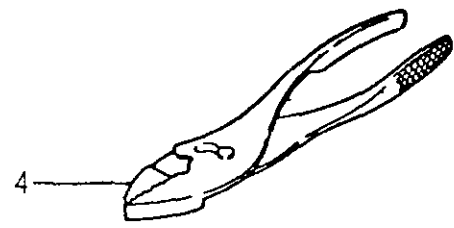
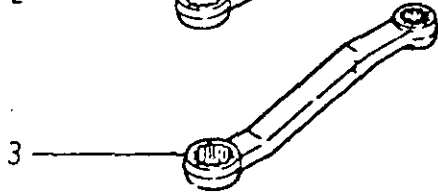
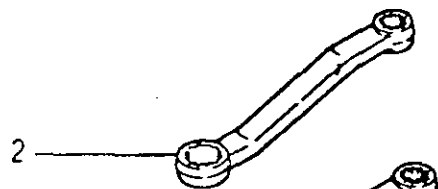
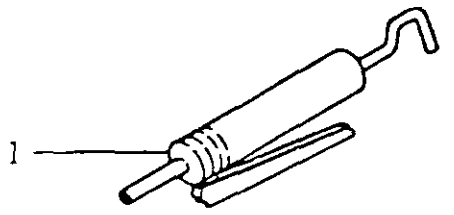


33. 配線系統図  
WIRING DIAGRAM

見出番号 REF.No.	コード番号 CODE No.	部 品 名 称 PART NAME	1台当 個 数 Qty/unit	ABC区分 ABC RANK	注文単位 Min Q'ty	備 考 REMARKS
1	385650091	バッテリーケーブルCOMPL	1	B	1	
2	385650010	バッテリーケーブルCOMPL	1	B	1	
3	385601010	ワイヤーハーネスCOMPL	1	C	1	
4	385601230	ワイヤーハーネスCOMPL	1	C	1	
5	385601030	ワイヤーハーネスCOMPL	1	C	1	
7	385601240	ワイヤーハーネスCOMPL	1	C	1	
8	385600570	ワイヤーハーネスCOMPL	2	C	1	
9	385600561	ワイヤーハーネスCOMPL	1	C	1	
10	385600660	ワイヤーハーネスCOMPL	1	C	1	
12	385600210	ワイヤーハーネスCOMPL	1	C	1	
13	385601250	ワイヤーハーネスCOMPL	1	C	1	
14	385601260	ワイヤーハーネスCOMPL	1	C	1	
15	385601270	ワイヤーハーネスCOMPL	1	C	1	
16	185826010	ゴムキャップ	1	C	1	
16	398110930	ゴム; セルモータ	1	C	1	
17	385410010	ヒューズ; 15 A	1	A	10	
18	385410030	ヒューズ; 5 A	1	C	10	
19	399110280	クランプ	1	C	1	
20	398750120	バンド	5	B	1	

工具, 付属品

34. TOOLS AND ACCESSORIES

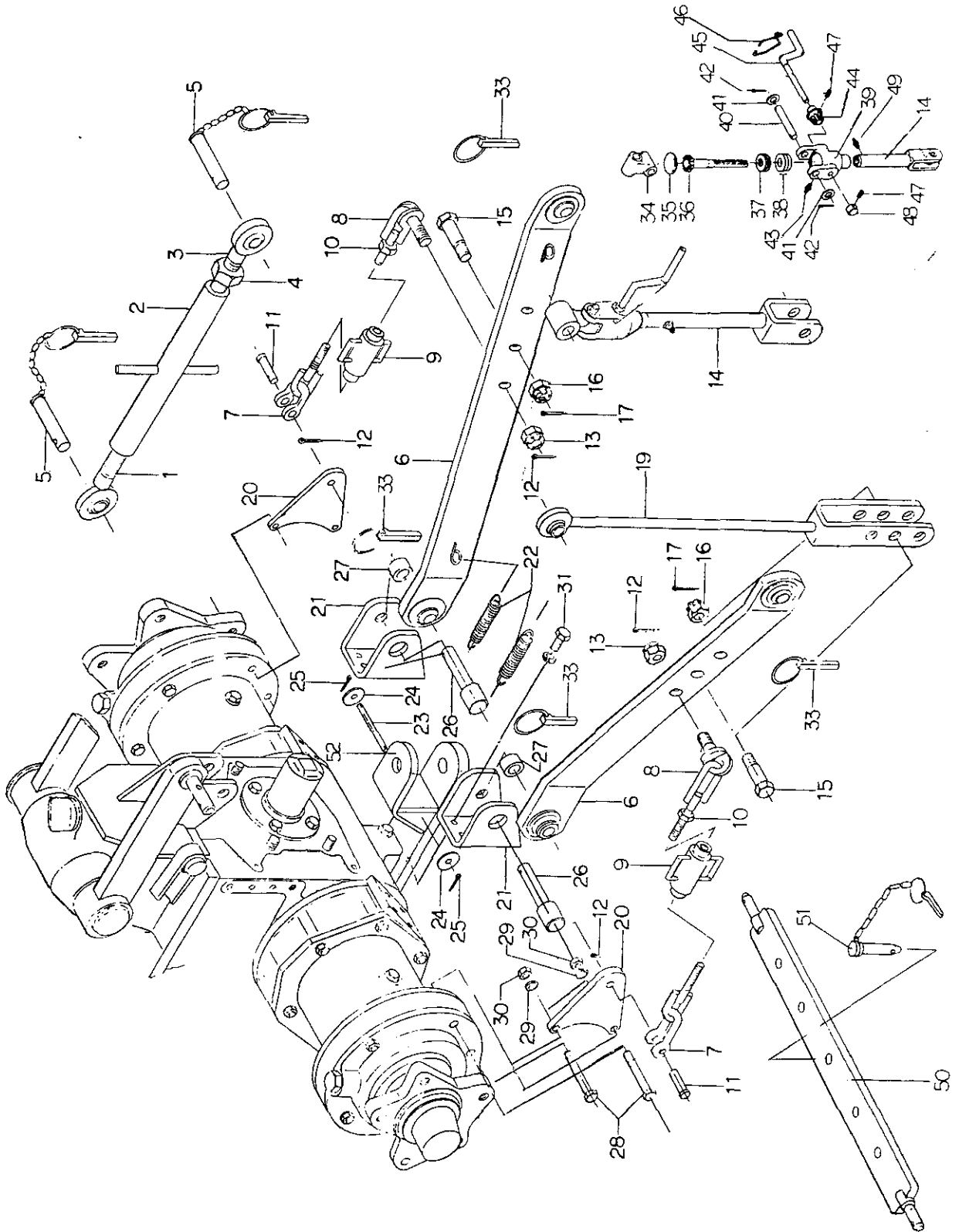


34. 工具, 付属品  
TOOLS AND ACCESSORIES

見出番号 REF.No.	コード番号 CODE No.	部 品 名 称 PART NAME	1台当 個 数 Qty/unit	ABC区分 RANK	注文単位 Min Qty	備 考 REMARKS
1~11	395000110	フソクヒンセット	1	C	1	
1	S395160010	グリースガン	1	B	1	
2	091101719	オフセットレンチ; 17×19	1	C	1	
3	091102224	オフセットレンチ; 22×24	1	C	1	
4	S093100150	プライヤ	1	C	1	
5	S090101013	スパナ; 10×13	1	C	1	
6	S090101317	スパナ; 13×17	1	C	1	
7	S090101924	スパナ; 19×24	1	C	1	
8	S092409001	ドライバ	1	C	1	
9	S092409002	ドライバグリップ	1	C		
10	S395680020	ツールバック	1	C	1	
11	330810150	トリアツカイセツメイショ	1			
12	395650060	ツールボックスCOMPL	1		1	
13	S030300325	スプリットピン; 3φ×25	2		10	
14	S026100003	ワッシャ; 3φ	2		10	
15	344890120	プレート	1		1	
16	S011310816	ボルト; M8×16	3		10	

三点ヒッチ，ドローバー，トレーラヒッチ

35. THREE POINTS HITCH, DRAW BAR AND TRAILER HITCH



35. 三点ヒッチ, ドローバー, トレーラヒッチ  
 THREE POINTS HITCH, DRAW BAR AND TRAILER HITCH

見出番号 REF No.	コード番号 CODE No.	部 品 名 称 PART NAME	1台当個数 Qty/ unit	ABC区分 ABC RANK	注文単位 Min Qty	備 考 REMARKS
1-48	370000110	サンテンヒッチ ASS'Y	THREE POINT HITCH	1		
1-5	370010150	リフトロッドASS'Y; トップリンク	LIFT ROD ASS'Y	1	C	1
1	370200111	リフトロッド	LIFT ROD	1	C	1
2	370400080	ターンバックル	TURN BUCKEL	1	C	1
3	370200121	リフトロッド	LIFT ROD	1	C	1
4	020109018	ナット; M24×3	NUT; M24×3	1		5
5	S 370900050	ピン COMPL	PIN COMPL	2	B	1
6	370100100	ローリング	LOWER LINK	2	C	1
7-13	370050060	スタビライザ ASS'Y	STABILIZER ASS'Y	2	B	1
7	370500100	スタビライザ	STABILIZER	※2		
8	370500140	スタビライザ	STABILIZER	※2		
9	370400140	ターンバックル	TURN BUCKEL	2	C	1
10	020109014	ナット; M14×2	NUT; M14×2	2		5
11	370910210	ピン	PIN	2	C	1
12	030104035	スピリットピン	SPRIT PIN	4		5
13	S 022100016	キャッスルナット	CASTLE NUT	2		2
14	370200310	リフトロッド; 右下	LIFT ROD; R	1	C	1
15	370560041	リンクボルト	LINK BOLT	2	C	2
16	S 022100016	キャッスルナット	CASTLE NUT	2		2
17	030104035	スプリットピン	SPLIT PIN	2		2
19	370200300	リフトロッド; 左	LIFT ROD; L	1	C	1
20	370610150	プレート	PLATE	2	C	1
21	370180010	ブラケット	BRACKET	2	C	1
22	398210320	スプリング	SPRING	2	B	1
23	399610140	ピン	PIN	1	C	1
24	S 026100010	ワッシャ; 10φ	WASHER; 10φ	2		10
25	030104035	スプリットピン; 4φ×35	SPRIT PIN; 4φ×35	2		2
26	370910410	ピン	PIN	2	C	1
27	399230920	カラー	COLLAR	2		1
28	S 011311080	ボルト; M10×80	BOLT; M10×80	4		10
29	S 027100010	スプリングワッシャ; 10φ	SPRING WASHER; 10φ	4		10
30	S 020110010	ナット; M10	NUT; M10	4		10
31	S 011311225	ボルト; M12×25	BOLT; M12×25	8		10
33	S 370900030	ピン COMPL	PIN COMPL	4	B	5
34-48	370010020	リフトロッド ASS'Y; 右上	LIFT ROD ASS'Y	1	C	1
34	370240050	ジョイント	JOINT	1	C	1
35	S 064100045	エキスパンションプラグ	EXPANTION PLUG	1		5
36	370230020	スクリュ	SCREW	1	C	1

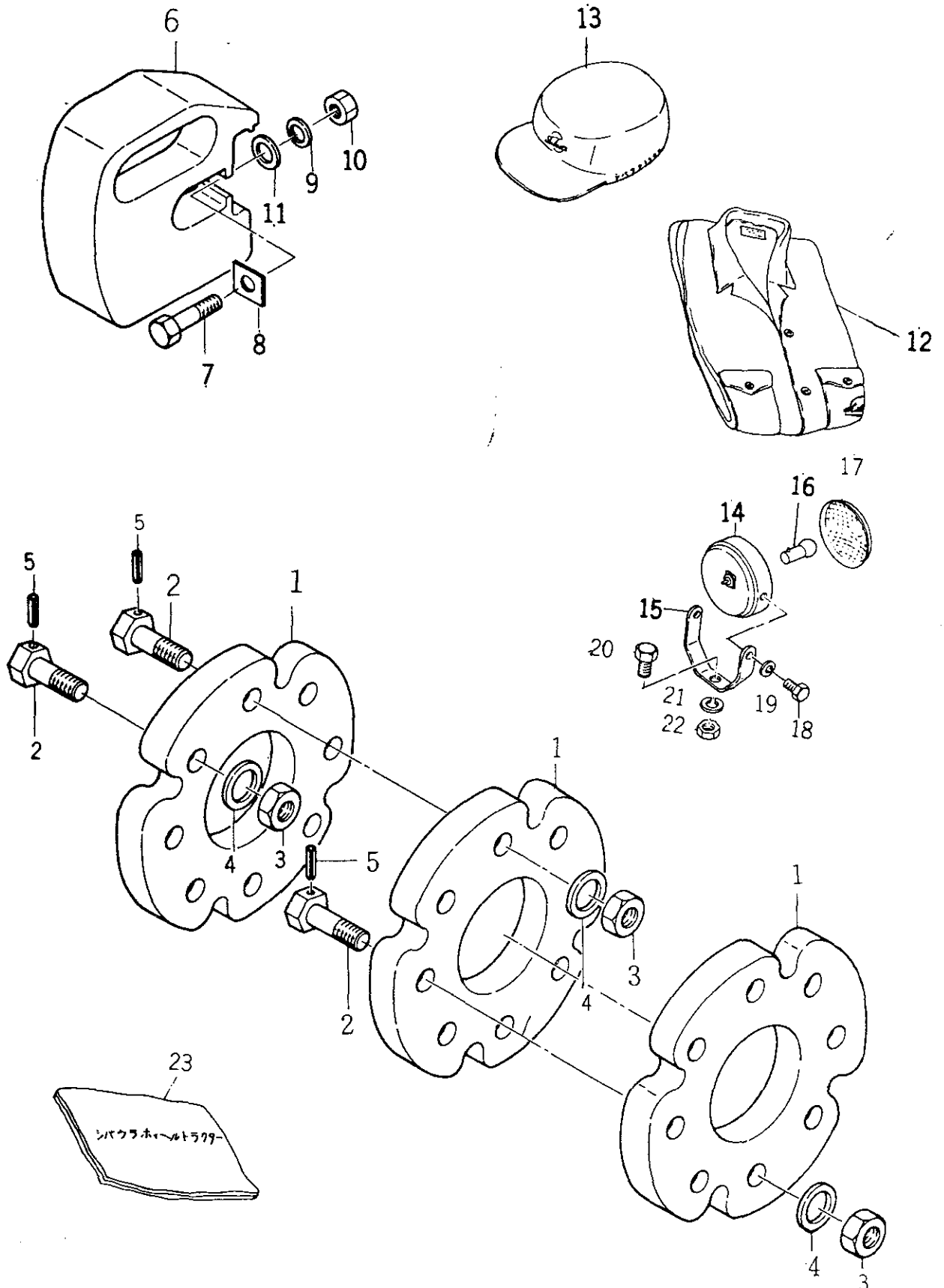
35. 三点ヒッチ, ドローバー, トレーラヒッチ  
 THREE POINTS HITCH, DRAW BAR AND TRAILER HITCH

見出番号 REF No.	コード番号 CODE No.	部 品 名 称 PART NAME	1台当個数 Q'ty/ unit	ABC区分 ABC RANK	注文単位 MinQ'ty	備 考 REMARKS	
35	S 064100045	エキスパンションプラグ	EXPANTION PLUG	1		5	
36	370230020	スクリュー	SCREW	1	C	1	
37	398560180	スラストベアリング	THRUST BEARING	1	C	1	
38	399280310	シム	SHIM	3	C	5	
39	370260020	ジョイントブラケット	JOINT BRACKET	1	C	1	
40	S 370910220	ピン	PIN	1	B	1	
41	S 026100016	ワッシャ; 16φ	WASHER; 16φ	2		10	
42	S 030104030	スプリットピン; 4φ×30	SPRIT PIN; 4φ×30	2		5	
43	S 060620000	グリースニップル	GRESE NIPPLE	1		5	
44	370810020	ベベルギヤ	BEVEL GEAR	1	C	1	
45	370820020	ハンドル	HANDLE	1	C	1	
46	398210300	スプリング	SPRING	1	C	1	
47	030300620	スプリングピン; 6φ×20	SPRING PIN; 6φ×20	2	C	5	
48	399230180	カラー	COLLAR	1	C	1	
49	S 060620000	グリースニップル	GREASE NIPPLE	1		5	
50		ドローバー	DRAW BAR	1			
51	S 370900110	ピン COMPL	PIN COMPL	1	B	1	
52	370650090	ヒッチ COMPL	HITCH COMPL	1			
53	S 010111225	ボルト; M12×25	BOLT; M12×25	2		10	
54	S 010111235	ボルト; M12×35	BOLT; M12×35	1		10	



重錘, その他 (特装)

36. OPTIONAL WEIGHT & ACCESSORIES

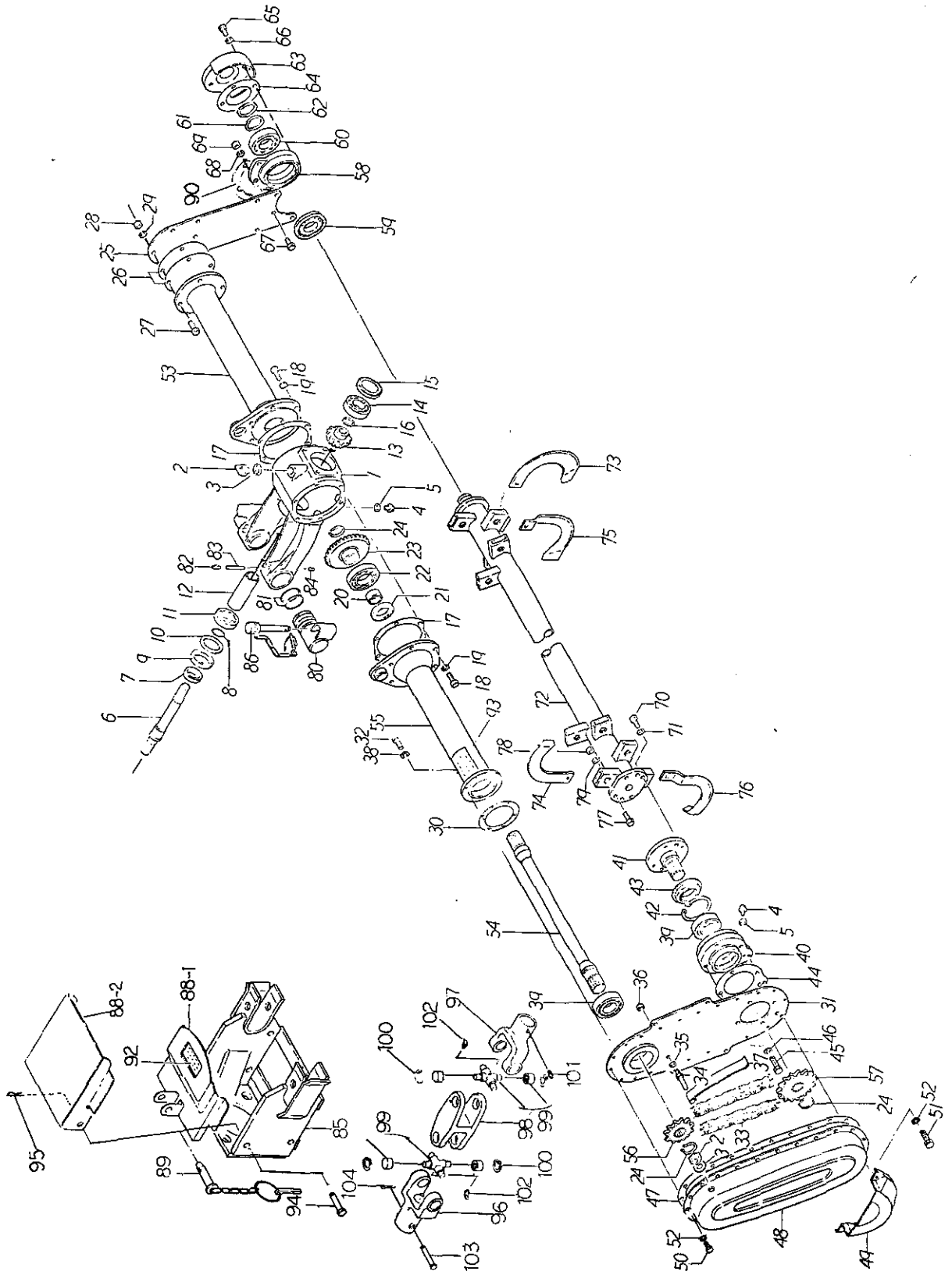


36. 重錘, その他 (特装)  
OPTIONAL WEIGHT & ACCESSORIES

見出番号 REF.No.	コード番号 CODE No.	部 品 名 称 PART NAME	1台当 個 数 Qty/unit	ABC区分 RANK	注文単位 Min Q'ty	備 考 REMARKS
1~5		ウェイトASS'Y;後輪	WEIGHT ASS'Y; rear wheel	1		
1	372110060	ウェイト	WEIGHT	6		
2	399430020	ボルト	BOLT	16	5	
3	S020100016	ナット;M16	NUT;M16	16	5	
4	S026100016	ワッシャ;16φ	WASHER;16φ	16	10	
5	030300520	スプリングピン	SPRING PIN	16	10	
6~11		ウェイトASS'Y;前部	WEIGHT ASS'Y;front	1~5		
6	S372110050	ウェイト	WEIGHT	1~5		
7	010101245	ボルト;M12×45	BOLT;M12×45	1~5	5	
8	399210280	スペーサ	SPACER	1~5	1	
9	S027100012	スプリングワッシャ;12φ	SPRING WASHER;12φ	1~5	10	
10	S020100012	ナット;M12	NUT;M12	1~5	5	
11	S026100012	ワッシャ;12φ	WASHER;12φ	1~5	10	
12	395620010	サギョウフク	OVERALLS	1	1	
13	395610010	ボウシ	CAP	1	1	
14~19	385010010	ランプASS'Y	LAMP ASS'Y	1	1	
14~17	S385100080	ランプASS'Y	LAMP ASS'Y	1	1	
14	385140020	ランプ	LAMP	※1		
15	385140010	スティ	STAY	※1		
16	385120050	バルブ;20W	BULB;20W	1	5	
17	385110020	レンズ	LENS	1	1	
18	010100616	ボルト;M6×16	BOLT;M6×16	2	10	
19	S027100006	スプリングワッシャ;6φ	SPRING WASHER;6φ	2	10	
20	S010100816	ボルト;M8×16	BOLT;M8×16	1	10	
21	S020100008	ナット;M8	NUT;M8	1	10	
22	S027100008	スプリングワッシャ;8φ	SPRING WASHER;8φ	1	10	
23	378170090	シート;保管用	SHEET;storage	1	1	

伝動部

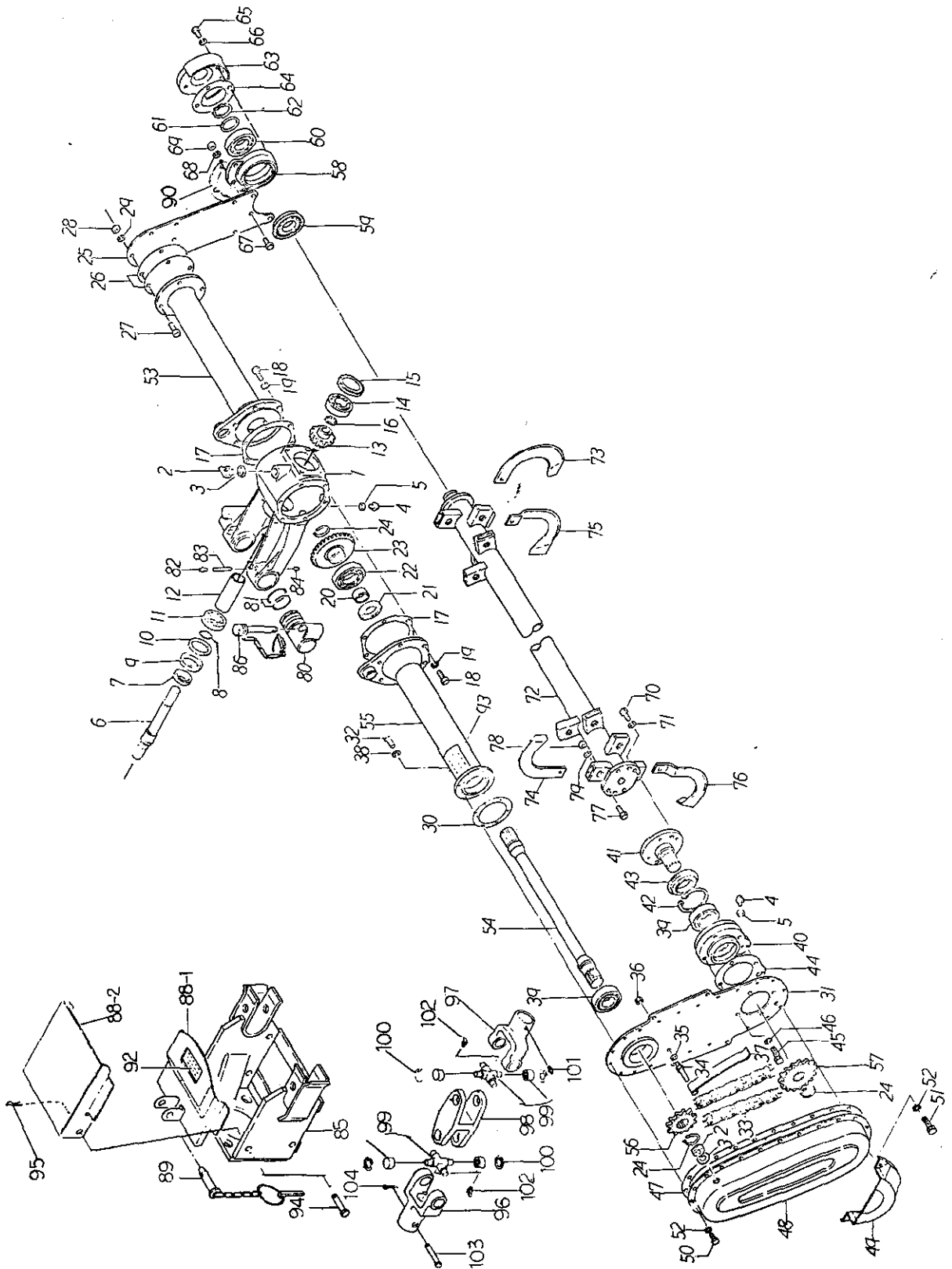
40. SRE2H TRANSMISSION GROUP



# 40. SRE2H 伝動部 TRANSMISSION GROUP

見出番号 REF.No.	コード番号 CODE No.	部 品 名 称 PART NAME	1台当 個 数 Qty/unit	ABC区分 ABC RANK	注文単位 Min Qty	備 考 REMARKS
1	511211080	ギヤボックス	1	C	1	
2	S598430010	プラグ ; 20 φ	2	B	5	
3	198990020	ガスケット ; プラグ	2	B	10	
4	S598430030	プラグ ; 12 φ	2	B	10	
5	S025100012	シールワッシャ ; 12 φ	2		10	
6	511361120	シャフト	1	C	1	
7	S511380010	スリーブ	1	C	1	
8	S052300300	O-リング ; G30	1		5	
9	S050202245	オイルシール ; D45629	1		5	
10	599210100	スペーサ	1	C	1	
11	S040106206	ベアリング ; 6206	1		1	
12	599230100	カラー	1	C	1	
13	511160070	ピニオン ; 15 T	1	C	1	
14	S040106207	ベアリング ; 6207	1		1	
15	322140061	シールカバー	1	C	1	
16	S036100025	スナップリング	1		5	
17	511991380	ガスケット ; サポートパイプ	2	B	5	
18	S010111025	ボルト ; M10×1.5×25	12		10	
19	S027100010	スプリングワッシャ ; 10 φ	12		10	
20	511380050	スリーブ ; SI 354017	1	C	1	
21	S050201340	オイルシール ; D40628	1		5	
22	S040106209	ベアリング ; 6209	1		1	
23	511170070	ベベルギヤ ; 31 T	1	C	1	
24	S036100035	スナップリング ; 35 φ	3		5	
25	523211170	ソクバン	1	C	1	
26	599280050	シム ; 1 t	A/R	C	5	
27	S010111030	ボルト ; M10×1.5×30	4		10	
28	S020100010	ナット ; M10×1.5	4		10	
29	S027100010	スプリングワッシャ ; 10 φ	4		10	
30	511991570	ガスケット ; ソクバン	1	B	5	
31	523200041	ソクバン	1	C	1	
32	S010111025	ボルト ; M10×1.5×25	6		10	
33	513370110	チェーン ; 60# 52L	1	B	1	
34	513520010	テンションジク	1	C	1	
35	S025100008	シールワッシャ ; 8 φ	1		10	
36	S020300008	ナット ; M8×1.25	1		10	
37	S513570010	テンション (バネ)	1	B	1	
38	S027100010	スプリングワッシャ ; 10 φ	6		10	

40. SRE2H 伝動部  
TRANSMISSION GROUP



## 40. SRE2H

## 伝動部

## TRANSMISSION GROUP

見出番号 REF.No.	コード番号 CODE No.	部 品 名 称 PART NAME	1台当 個 数 Qty/unit	ABC区分 ABC RANK	注文単位 Min Qty	備 考 REMARKS
39	S040106307	ベアリング ; 6307	2		1	
40	513680021	ベアリングホルダ	1	C	1	
41	519211090	コウウンジクセッシュ	1	C	1	
42	S036500080	スナップリング	1		5	
43	050609010	オイルシール ; 50φ泥水	1		1	
44	511991391	ガスケット	1	B	5	
45	S010111020	ボルト ; M10×1.5×20	6		10	
46	S027100010	スプリングワッシャ ; 10φ	6		10	
47	511991400	ガスケット ; チェンケース	1	B	5	
48	513301020	チェンケース	1	C	1	
49	513711100	プロテクタ ; (左)	1	A	1	
50	010100814	ボルト ; M8×1.25×14	16		10	
51	S010110820	ボルト ; M8×1.25×20	1		10	
52	S027100008	スプリングワッシャ ; 8φ	21		10	
53	513101751	サポートパイプ ; 右1200	1	C	1	RE2141 RE2142 RE2143 RE2144 RE2149
53	513101940	サポートパイプ ; 右1400	1	C	1	RE2181 RE2142
54	513171200	ドライブシャフト ; 1200	1	C	1	RE2141 RE2142 RE2143 RE2144 RE2149
54	513171260	ドライブシャフト ; 1400	1	C	1	RE2181 RE2143
55	513101761	サポートパイプ ; 左1200	1	C	1	RE2141 RE2143 RE2143 RE2144 RE2149
55	513101950	サポートパイプ ; 左1400	1	C	1	RE2181 RE2143
56	513381080	スプロケット ; 12T	1	C	1	
57	513381070	スプロケット ; 17T	1	C	1	
58	S513680011	コウウンジクホルダ	1	C	1	
59	S050609003	オイルシール ; 40φ泥水	1		1	
60	040109012	ベアリング ; C4	1		1	
61	S199260060	スラストワッシャ	1	C	5	
62	S036100040	スナップリング ; 40φ	1		5	
63	S513700021	プロテクタ ; (右)	1	A	1	
64	511991160	ガスケット ; コウウンジクホルダ	1	A	10	
65	S010100815	ボルト ; M8×1.25×15	4		10	
66	S027100008	スプリングワッシャ ; 8φ	4		10	
67	010111030	ボルト ; M10×1.5×30	3		10	
68	S027100010	スプリングワッシャ ; 10φ	3		10	
69	S020100010	ナット ; M10×1.5	3		10	
70	S010111025	ボルト ; M10×1.5×25	6		10	
71	S027100010	スプリングワッシャ ; 10φ	6		10	
72	S519802560	コウウンジク ; 28本	1	B	1	RE2141 RE2143 RE2149
72	519804560	コウウンジク ; 34本	1	B	1	RE2181 RE2183

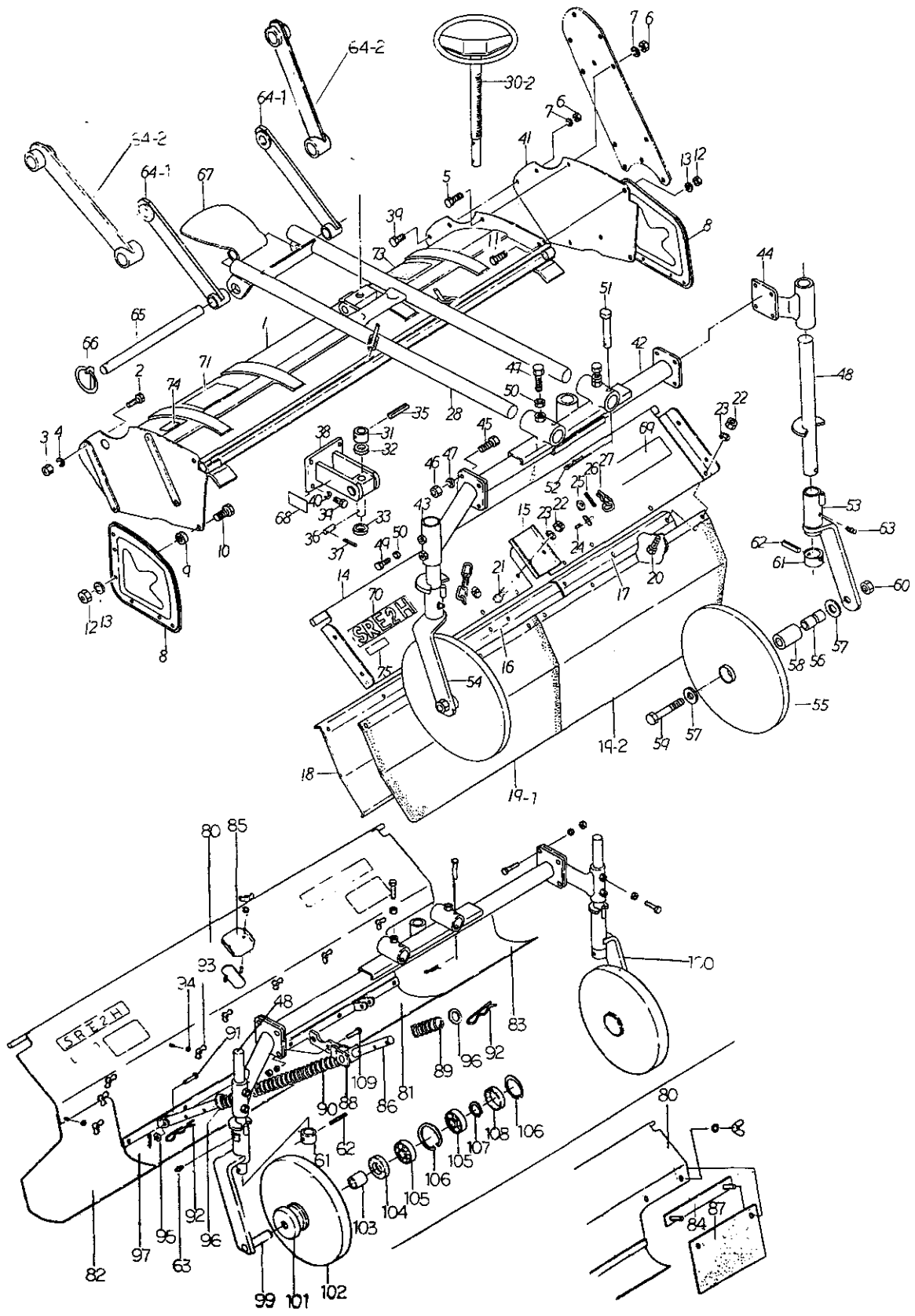
## 40. SRE2H

## 伝動部

## TRANSMISSION GROUP

見出番号 REF.No.	コード番号 CODE No.	部 品 名 称 PART NAME	1台当 個 数 Qty/unit	ABC区分 ABC RANK	注文単位 Min Qty	備 考 REMARKS
72	S519802580	コウウンジク; 42本	1	B	1	RE2142 RE2144
73	S519110111	ナタヅメ; SBAL	13	A	1	RE2141 RE2143 RE2149
73	S519110111	ナタヅメ; SBAL	16	A	1	RE2181 RE2183
73	S519110111	ナタヅメ; SBAL	20	A	1	RE2142 RE2144
74	S519110121	ナタヅメ; SBAR	13	A	1	RE2141 RE2143 RE2149
74	S519110121	ナタヅメ; SBAR	16	A	1	RE2181 RE2183
74	S519110121	ナタヅメ; SBAR	20	A	1	RE2142 RE2144
75	S519110130	ナタヅメ; SBS左	1	A	1	
76	S519110140	ナタヅメ; SBS右	1	A	1	
77	S519170010	コウウントウボルト	28	A	10	
78	S519180010	コウウントウナット	28	A	10	
79	S027100010	スプリングワッシャ; 10φ	28		10	
80	528250010	ビボットシャフト	2	C	1	
81	S052100460	O-リング; P46	4		5	
82	S060620000	グリスニップル; A形	2		5	
83	599611210	ピン	2	B	1	
84	S398430060	プラグ; 1/8	2	B	5	
85	528100050	ブラケット	1	C	1	
86	370900020	ピンCOMPL	2	C	1	
88-1	518400060	ジョイントカバー	1	C	1	RE2141 RE2142 RE2143 RE2144 RE2181 RE2183
88-2	518400080	ジョイントカバー	1	C		RE2149
89	S370900050	ピンCOMPL	1	C	1	
90	599280180	ジム; 0.6t	A/R		5	
90	599280190	シム; 1.2t	A/R		5	
92	590360010	チュウイメイバン	1	C	5	
93	590450141	コウウントウハイレツズ	1	C	5	
94	S031310825	ヒラアタマピン	2		10	RE2149
95	S499730050	スナップピン	2		10	RE2149
96-104	518101140	コニハンサルジョイントASS'Y	1	C	1	
96	518110100	ヨーク; 前	※1			
97	518110110	ヨーク; 後	※1			
98	518130050	ジョイント	※1			
99	518120080	スパイダASS'Y	2	B	1	
100	S036500025	スナップリング; 25φ穴用	8		5	
101	060609002	グリースニップル	1		5	
102	060609003	グリースニップル	2		5	
103	518140026	ピン	1	B	5	
104	S030102015	スプリットピン; 2φ×15	1		5	

41. SRE2H カバー部  
COVER GROUP





## 41. SRE2H

カバー部  
COVER GROUP

見出番号 REF.No	コード番号 CODE No	部 品 名 称 PART NAME	1台当 個 数 Qty/unit	ABC区東 ABC RANK	注文単位 Min Qty	備 考 REMARKS
1	521101351	フレーム; 1200	1	C	1	RE2141 RE2142 RE2143 RE2144 RE2149
1	521101440	フレーム; 1400	1	C		RE2181 RE2183
2	S010101030	ボルト; M10×1.5×30	4		10	
3	S020100010	ナット; M10×1.5	4		10	
4	S027100010	スプリングワッシャ; 10φ	4		10	
5	S010101025	ボルト; M10×1.5×25	4		10	
6	S020100010	ナット; M10×1.5	5		10	
7	S027100010	スプリングワッシャ; 10φ	5		10	
8	523400080	サイドプレート	2	B	1	
9	S598110010	ゴム	8	B	10	
10	S010101025	ボルト; M10×1.5×25	3		10	
11	S010101030	ボルト; M10×1.5×30	1		10	
12	022400010	ナット; M10	4		10	
13	S026100010	ワッシャ; 10φ	4		10	
14	524101201	アトダレ; 1200	1	B	1	RE2141 RE2142 RE2149
14	524101410	アトダレ; 1400	1	B	1	RE2181
15	524111400	プレート	1	B	1	
16	524461321	アトダレゴムホゴバン; 中	1	C	1	RE2141 RE2149 RE2142 RE2181
17	524461310	アトダレゴムホゴバン; 右	1	C	1	RE2141 RE2142 RE2149
17	524461350	アトダレゴムホゴバン; 右	1	C	1	RE2181
18	524461300	アトダレゴムホゴバン; 左	1	C	1	RE2141 RE2142 RE2149
18	524461340	アトダレゴムホゴバン; 左	1	C	1	RE2181
19-1	524361450	アトダレゴム; 左	1	B	1	RE2141 RE2142 RE2149
19-1	524361550	アトダレゴム; 左	1	B	1	RE2181
19-2	524361460	アトダレゴム; 右	1	B	1	RE2141 RE2142 RE2149
19-2	524361560	アトダレゴム; 右	1	B	1	RE2181
20	S010101025	ボルト; M10×1.5×25	2		10	
21	S010101020	ボルト; M10×1.5×20	8		10	
22	S020100010	ナット; M10×1.5	10		10	
23	S027100010	スプリングワッシャ; 10φ	10		10	
24	S599611010	ピン	2	B	10	
25	S026100008	ワッシャ; 8φ	2		1	
26	S030103020	スプリットピン	2		5	
27	S598260010	チェン	2	B	1	
28	526401062	チョウセツフレーム	1	B	1	
31	526200020	ハンドル	1	C	1	
31	S526331030	ストッパ	1	C	1	
32	598560040	ベアリング	1		1	

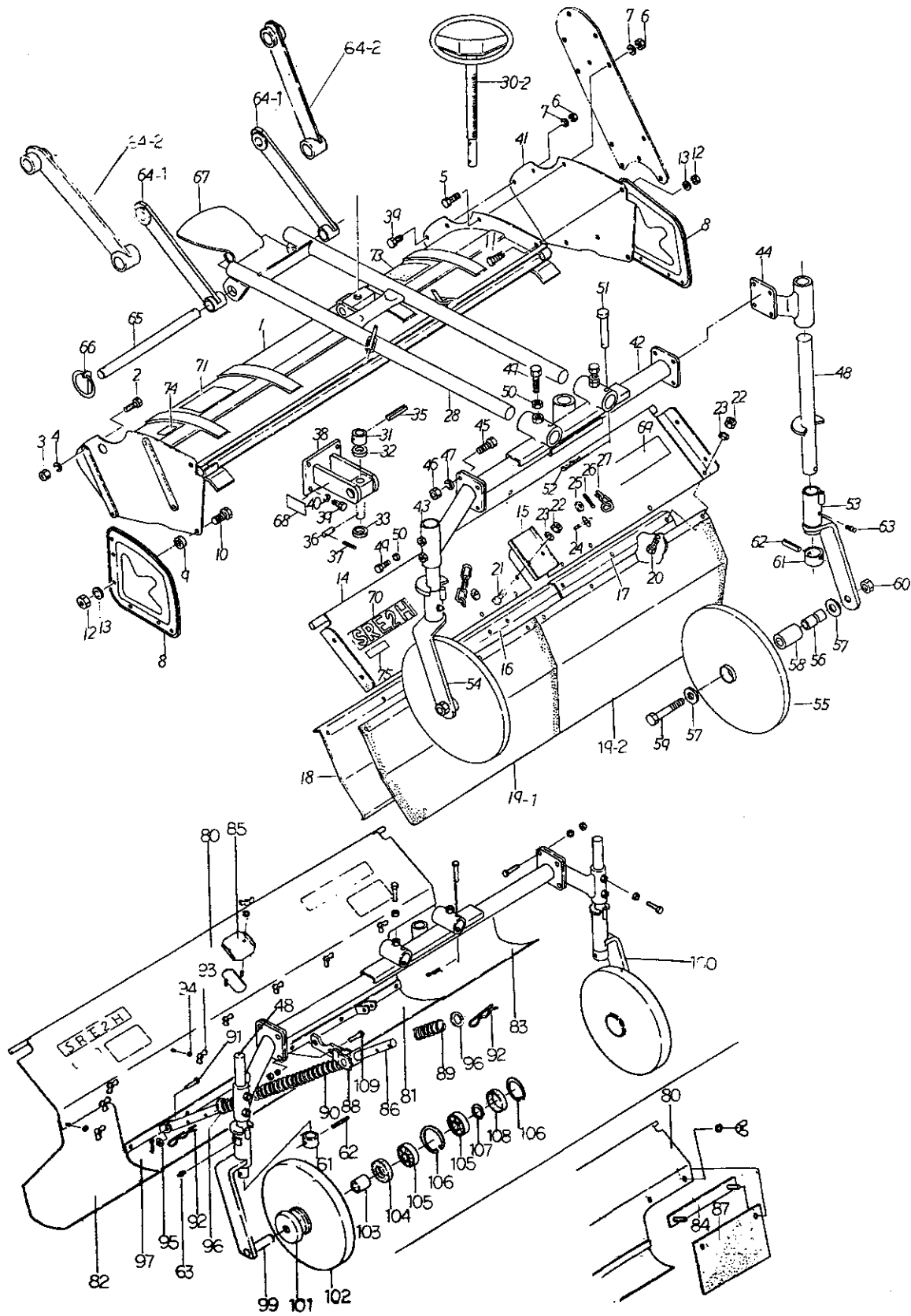
41. SRE2H カバー部  
COVER GROUP

見出番号 REF.No	コード番号 CODE No	部 PART	品 NAME	名 称	1台当 個数 Q'ty/unit	ABC区分 ABC RANK	注文単位 Min Q'ty	備 考 REMARKS
33	S026109024	ワッシャ	WASHER		1		5	
35	S030300832	スプリングピン	SPRING PIN		1	C	5	
36	599611240	ピン	PIN		1		5	
37	S030103020	スプリットピン	SPLIT PIN		2	C	5	
38	531101290	ブラケット	BLACKET		1	C	1	
39	S010101025	ボルト; M10×1.5×20	BOLT; M10×1.5×20		5		10	
40	S027100010	スプリングワッシャ; 10φ	SPRING WASHER; 10φ		4		10	
41	523211150	ソクバン; (右)	SIDE SHILD; R		1	C	1	
42	526500201	ビリンシュジク	MAIN PIPE		1	C	1	
43	526601280	ビリンジク; 左	ARM; gauge wheel; L		1	C	1	
44	526601290	ビリンジク; 右	ARM; gauge wheel; R		1	C	1	
45	S010101025	ボルト; M10×1.5×25	BOLT; M10×1.5×25		8		10	
46	S020100010	ナット; M10×1.5	NUT; M10×1.5		8		10	
47	S027100010	スプリングワッシャ; 10φ	SPRING WASHER; 10φ		8		10	
48	526601180	ビリンジク	SHAFT		2	C	1	
49	S599431070	ボルト; 12φストップボルト	BOLT; 12φ STOPBOLT		6		10	
50	S020300012	ナット; M12×1.75	NUT; M12×1.75		6		10	
51	S499610550	ヒラアタマピン	PIN		2	B	10	
52	S499730020	スナップピン	SNAP PIN		2	B	10	
53	526601160	ビリンアーム; 右	ARM; gauge wheel; R		1	C	1	
54	526601150	ビリンアーム; 左	ARM; gauge wheel; L		1	C	1	
55	526101020	ビリン	GAUGE WHEEL		2	B	1	
56	598511020	ブッシュ	BUSH		2	B	1	
57	599211060	スペーサ	SPACER		4	B	10	
58	598511030	ブッシュ	BUSH		2	B	1	
59	S010111690	ボルト; M16×2.0×90	BOLT; M16×2.0×90		2		5	
60	020300016	ナット; M16×2.0	NUT; M16×2.0		2		5	
61	526331070	ストッパ	STOPPER		2	C	1	
62	S030300840	スプリングピン	SPRING PIN		2		5	
63	S060620000	グリスニップル; A形	GREASE NIPPLE; A		2		5	
64-1	528401130	リフトリンク	LIFT LINK		2	B	1	RE2141 RE2142 RE2143 RE2144
64-2	52.8401160	リフトリング	LIFT LINK		2	B	1	RE2149 (S700 S700補用ロータリ)
65	528470030	リフトピン	LIFT PIN		1	B	1	
66	S370900030	ピン COMPL	PIN COMPL		2	B	1	
67	518411130	ジョイントカバー	COVER; joint		1	C	1	
68	590110060	ネームプレート	NAME PLATE		※1			
69	590210040	シバウラマーク	MARK; SHIBAURA		1	C	1	
70	590311420	キシユマーク	MARK; SRE2H		1	C	1	

41. SRE2H カバー部  
COVER GROUP

見出番号 REF. No.	コード番号 CODE No.	部 品 名 称 PART NAME	1台当 個 数 Q'ty/unit	ABC区分 ABC RANK	注文単位 Min Q'ty	備 考 REMARKS
71	590410071	キュウユヒョウ	1	C	5	
72	590360051	チュウイメイバン	1	C	5	
73	590360081	チュウイメイバン	1	C	5	
74	590360090	チュウイメイバン	1	C	5	
75	590320690	カタシキマーク	1	C	1	RE2141
	590320700	カタシキマーク	1	C	1	RE2142

41. SRE2H カバー部  
COVER GROUP



41. SRE2H カバー部  
COVER GROUP

見出番号 REF No.	コード番号 CODE No.	部 品 名 称 PART NAME	1台当り数 Q'ty/ unit	ABC区分 ABC RANK	注文単位 MinQ'ty	備 考 REMARKS
80-98	524020080	セイチバン ASS'Y	LEVELER ASS'Y	1	C	1
80	524201210	セイチバン	LEVELER	1		1
81	524201220	セイチバン	LEVELER	1		1
82	524201230	セイチバン;延長 左	LEVELER	1		1
83	524201240	セイチバン;延長 右	LEVELER	1		1
84	524500050	トリツケイタ	SET PLATE	2		1
85	524111401	プレート	PLATE	1		1
86	524660050	ロッド;整地板	ROD; leveler	2	C	1
87	524361380	アトダレゴム	RUBBER	2		1
88	531101420	ブラケット	BLACKET	2	C	1
89	598211020	スプリング;短	SPRING;S	2	B	1
90	598211030	スプリング;長	SPRING;L	2	B	1
91	031311040	ヒラアタマピン	PIN	2		10
92	599730020	マツバピン	SET PIN	4	B	10
93	024110010	ウィングナット; M10	WING NUT; M10	12		5
94	S 027100010	スプリングワッシャ; 10φ	SPRING WASHER;10φ	12		10
95	S 026100010	ワッシャ; 10φ	WASHER;10φ	2		10
96	S 026100020	ワッシャ; 20φ	WASHER;20φ	4		5
97	S 030103020	スプリットピン; 3φ×20	SPLIT PIN;3φ×20	2		5
98	590990030	セツメイショ	INSTRUCTION BOOK	1		
99	526601151	ビリンアーム; 左	ARM;GAUGE WHEEL;L	1		1
100	526601161	ビリンアーム; 右	ARM;GAUGE WHEEL;R	1		1
101	590210040	ダストカバー	DUST COVER	2		1
102	526100050	ビリン	GAUGE WHEEL	2		1
103	S 511380170	スリーブ	SLEEVE	2		1
104	050209036	オイルシール	OIL;SEAL	2		5
105	S 040106004	ベアリング; 6004	BEARING;6004	4		1
106	S 036500042	スナップリング; Ch42	SNAP RING; Ch42	4		5
107	S 036100020	スナップリング; Cs20	SNAP RING; Cs20	2		5
108	S 598460020	メクラセン	BLANK PLUG	2		5
109	S 010101035	ボルト; M10×35	BOLT;M10×35	4		10

42. SRV2H 伝動部  
TRANSMISSION GROUP

見出番号 REF.No.	コード番号 CODE No.	部 品 名 称 PART NAME	1台当 個 数 Qty/unit	ABC区分 ABC RANK	注文単位 Min Qty	備 考 REMARKS
1	S511160120	ピニオン; 13T	1	C	1	
2	S042530206	ベアリング; 30206	1		1	
3	S040106206	ベアリング; 6206	1		1	
4	S052300300	O-リング; G30	1		5	
5	S511380010	スリーブ	1	C	1	
6	S050202245	オイルシール; D45629	1		5	
7	599210100	スペーサー	1	B	10	
8	S022700300	ロックナット	2		5	
9	S028100300	ロックワッシャ	1		5	
10	528250010	ピボットシャフト	2	C	1	
11	S052100460	O-リング; P46	4		5	
12	S060620000	グリスニップル; A形	2		5	
13	599611210	ピン	2	B	1	
14	S398430060	プラグ; 1/8	2	B	5	
15	513211090	センターケース	1	C	1	
16	511991250	ガスケット; ベベルケース	1	B	5	
17	S030501020	ノックピン; 10φ×20	2		5	
18	S012111230	スタッドボルト ; M12×1.75×30	2		5	
19	S011311230	ボルト; M12×1.75×30	4		10	
20	S020200012	ナット; M12×1.25	2		10	
22	511111032	ベベルケース	1	C	1	
23	511170060	ベベルギヤ; 38T	1	C	1	
24	599231280	カラー	1	C	1	
25	513290070	ファイナルシャフト	1	C	1	
26	S040106208	ベアリング; 6208	2		1	
27	511991360	ガスケット; ベアリングカバー	1	B	5	
28	515141040	ベアリングカバー	1	C	1	
29	S011310820	ボルト; M8×20	6		10	
31	515100090	コウウントウボス; 右	1	C	1	
32	515100100	コウウントウボス; 左	1	C	1	
33	598340010	クリップ	2	C	5	
34	S036500090	スナップリング; 90φ	2		5	
35	050609009	オイルシール; 60φ泥水	2		1	
36	040106011	ベアリング; 6011	4		1	
37	S036100055	スナップリング; 55φ	2		5	
38	515150030	リングASS'Y	2	C	1	
39	515180030	ピン	4	C	1	
40	511991350	ガスケット	4	B	5	

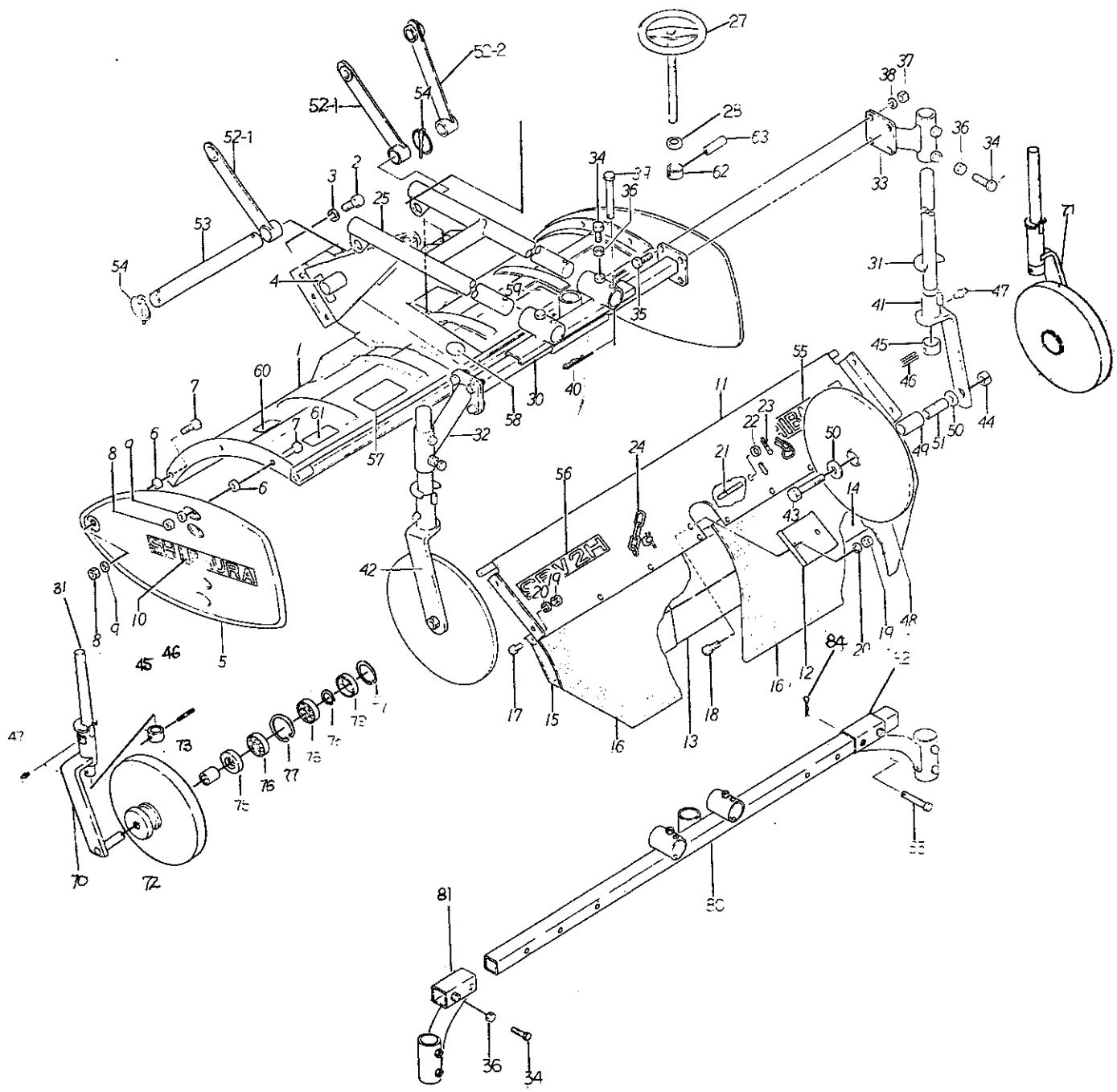
42. SRV2H 伝動部  
TRANSMISSION GROUP

見出番号 REF.No.	コード番号 CODE No.	部 品 名 称 PART NAME	1台当 個 数 Qty/unit	ABC区分 ABC RANK	注文単位 Min Qty	備 考 REMARKS
41	S010110816	ボルト ; M8 × 16 × 1.25	8		10	
42	S025100008	シールワッシャ ; 8 φ	8		10	
43	511380040	スリーブ	2	C	1	
44	515190040	タワミシール	2	B	1	
45	S052300350	O-リング ; G 35	2		5	
46	S19926 0050	スラストワッシャ	2	C	1	
47	034101070	キー ; 8 × 10 × 80	2		5	
48	064700020	プラグ ; 20 φ	1	B	5	
49	025100020	シールワッシャ	1		10	
50	064700012	プラグ ; 12 φ	1	B	5	
51	S025100012	シールワッシャ ; 12 φ	1		10	
52	519703610	コウウンジク ; 28本右	1	B	1	
53	519703620	コウウンジク ; 28本左	1	B	1	
54	519501130	コウウンジクボルト	2	B	1	
55	S025100012	シールワッシャ	2		10	
56	S519110111	ナタヅメ ; SB A L	12	A	1	
57	S519110121	ナタヅメ ; SB A R	12	A	1	
58	S519110130	ナタヅメ ; SBS左	1	A	1	
59	S519110140	ナタヅメ ; SBS右	1	A	1	
60	S519110151	ナタヅメ ; SBT左	1	A	1	
61	S519110161	ナタヅメ ; SBT右	1	A	1	
62	S519170010	コウウンツウボルト	28	A	1	
63	S519180010	コウウンツウナット	28	A	1	
64	S027100010	スプリングワッシャ ; 10 φ	28		10	
65	528100051	ブラケット	1	C	1	
66	370900020	ピンCOMPL	2	C	1	
67-1	518400060	ジョイントカバー	1	C	1	RV2141
67-2	518400080	ジョイントカバー	1	C	1	RV2149(S700 S700D 補用ロータリ)
68	S370900050	ピンCOMPL	1	C	1	
69	590360010	チュウイメイバン	1	C	5	
70	S031310825	ヒラアタマピン	2		10	RV2149 (S700補用ロータリ)
71	S499730050	スナップピン	2	A	10	RV2149 (S700補用ロータリ)
72~80	518101140	ユニバーサルジョイントASS'Y	1	C	1	
72	518110100	ヨーク; 前	※1			
73	518110110	ヨーク; 後	※1			
74	518130050	ジョイント	※1			
75	518120080	スパイダASS'Y	2	B	1	
76	060609002	グリースニップル	1		5	





カバ-部  
 43. SRV2H COVER GROUP



43. SRV2H カバー部  
COVER GROUP

見出番号 REF.No	コード番号 CODE No.	部 品 名 称 PART NAME	1 台 当 個 数 Qty/unit	ABC区分 ABC RANK	注文単位 Min Qty	備 考 REMARKS
1	521101361	フレーム	1	C	1	2046
2	S010101225	ボルト; M12×25	6		10	2656~
3	S027100012	スプリングワッシャ; 12φ	6		10	
4	590110060	ネームプレート	*1			
5	523400040	サイドプレート	2	B	1	
6	S598110010	ゴム	4		10	
7	S010101025	ボルト; M10×25	4		10	
8	022400010	ナット; M10	4		10	
9	S026100010	ワッシャ; 10φ	4		10	
10	S590210060	シバウラマーク	2	C	1	
11	524101201	アトダレ	1	B	1	
12	524111401	プレート	1	B	1	
13	524461321	アトダレゴムホゴバン	1	C	1	
14	524461310	アトダレゴムホゴバン	1	C	1	
15	524461300	アトダレゴムホゴバン	1	C	1	
16-1	524361450	アトダレゴム; 左	2	B	1	
16-2	524361460	アトダレゴム; 右	2	B	1	
17	S010101025	ボルト; M10×25	2		10	
18	S010101020	ボルト; M10×20	8		10	
19	S020100010	ナット; M10×1.5	10		10	
20	S027100010	スプリングワッシャ; 10φ	10		10	
21	S599611010	ピン	2		10	
22	S026100008	ワッシャ; 8φ	2		10	
23	S030103020	スプリットピン	2		10	
24	S598260010	チェーン	2	B	1	
25	526401140	チョウセツフレーム	1	B	1	
27	526200041	ハンドル	1	C	1	
28	598560030	ベアリング	1		1	
30	526500201	ピリンシュジク	1	C	1	
31	526601180	ピリンシク	2		1	~36396
32	526601280	ピリンシク; 左	1		1	
33	526601290	ピリンシク; 右	1		1	
34	S599431070	ボルト; M12ストップボルト	6		10	~36396
34	S599431070	ボルト; M12ストップボルト	9		10	36397~
35	S010101025	ボルト; M10×25×1.5	8		10	~36396
36	S020300012	ナット; 3種M12	6		10	~36396
36	S020300012	ナット; 3種M12	9		10	36397~
37	S020100010	ナット; M10×1.5	8		10	

43. SRV2H カバー部  
COVER GROUP

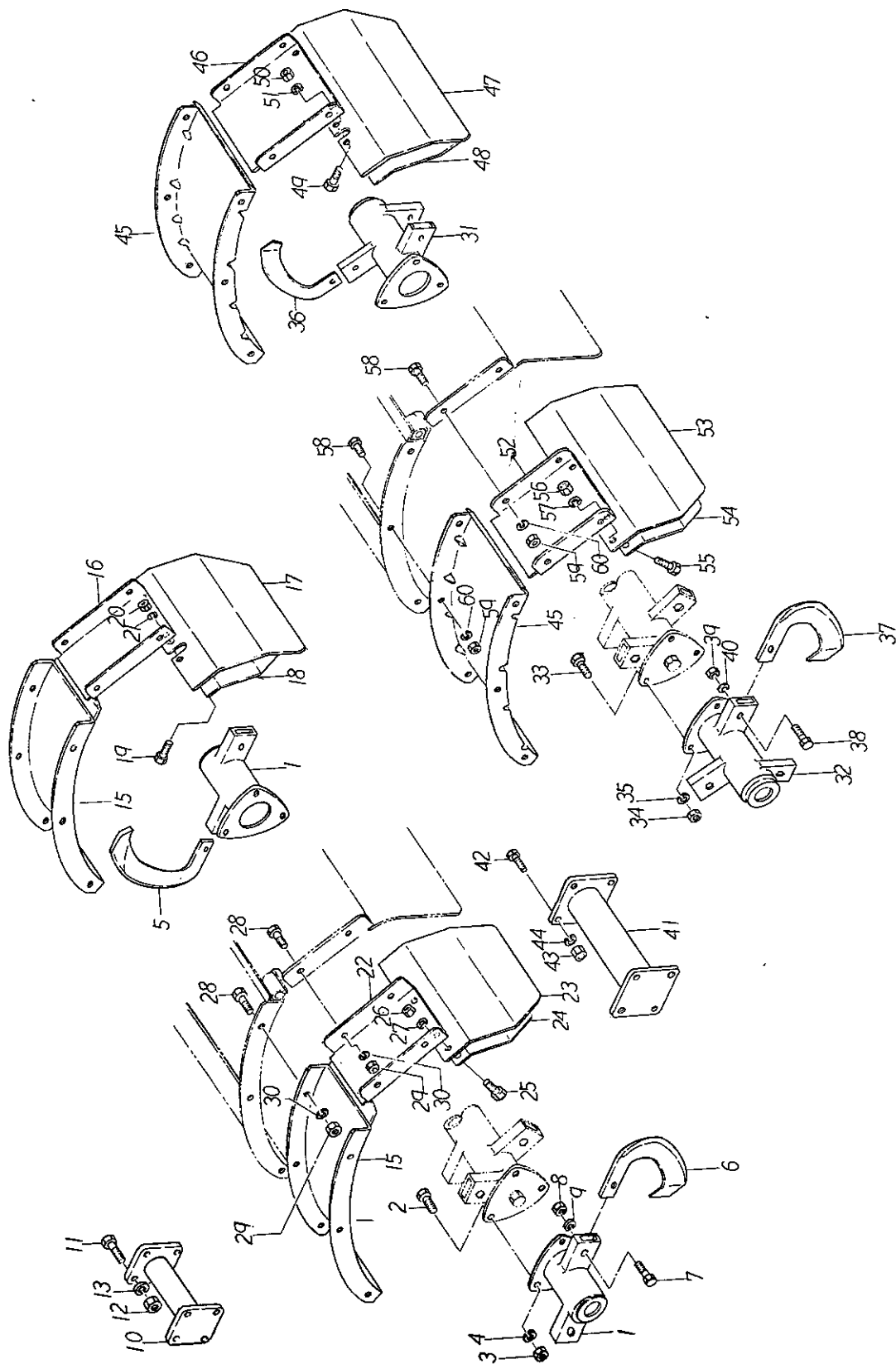
見出番号 REF.No	コード番号 CODE No.	部 品 名 称 PART NAME	1台当 個 数 Q'ty/unit	ABC区分 ABC RANK	注文単位 Min Q'ty	備 考 REMARKS
38	S027100010	スプリングワッシャ; 10φ	8		10	
39	S031310850	ヒラアタマピン	2	B	10	
40	S031100008	スナップピン	2	B	10	
41	526601160	ピリンアーム; 右	1	C	1	
42	526601150	ピリンアーム; 左	1	C	1	
43	S010111690	ボルト; M16×90×2.0	2		5	
44	020300016	ナット; M16×2.0	2		5	
45	526331070	ストッパ	2	C	1	~36396
46	S030300840	スプリングピン	2		5	
47	S060620000	グリスニップル; A形	2		5	
48	526101020	ピリン	2	B	1	
49	598511020	ブッシュ	2	B	1	
50	599211060	スペーサ	2	B	10	
51	598511030	ブッシュ	2	B	1	
52-1	528401130	リフトリンク	2	B	1	RV2141
52-2	528401160	リフトリンク	2	B	1	RV2149(S700 S700D補用ロータリ)
53	528470030	リフトピン	1	B	1	
54	S370900030	ピン COMPL	2	B	1	
55	590210040	シバウラマーク	1	C	1	
56	590311410	キシユマーク	1	C	1	
57	590410081	キュウユヒョウ	1	C	1	
58	590360051	チュウイメイバン	1	C	1	
59	590360081	チュウイメイバン	1	C	5	
60	590360090	チュウイメイバン	1	C	5	
61	590450170	コウウントウハイレズ	1	C	5	2656~
62	S526331010	ストッパ	1	C	1	2656~
63	S030300832	スプリングピン	1		5	RV2141
64	590320730	カタシキマーク	1	C	1	RV2143
64	590320740	カタシキマーク	1	C	1	RV2149(S700 S700D補用ロータリ)
70	526601151	ピリンアーム; 左	1	C	1	
71	526601161	ピリンアーム; 右	1	C	1	
72	590210040	ダストカバー	2	C	1	
73	526100050	ピリン	2	C	1	
74	S511380170	スリーブ	2	C	1	36397~
75	050209036	オイルシール	2		5	
76	S040106004	ベアリング; 6004	4		1	
77	S036500042	スナップリング; Ch42	4		5	
78	S036100020	スナップリング; Cs20	2		5	

43. SRV2H カバー部  
COVER GROUP

見出番号 REF. No	コード番号 CODE No	部 品 名 称 PART NAME	1台当 個 数 Q'ty/unit	ABC区分 ABC RANK	注文単位 Min Q'ty	備 考 REMARKS
79	S598460020	メクラセン	2		5	36397~
80	526500281	ピリンシュジク	1	C	1	
81	526601330	ピリンジク; 左	1	C	1	
82	526601340	ピリンヂク; 右	1	C	1	
83	S031311060	ヒラマタマピン	2		10	
84	S031100010	スナップピン	2		10	

延長カバーと耕耘軸 (特装)

44. SRV2H EXTENSION COVER & ROTOR (OPTION)



44. SRV2H 延長カバーと耕耘軸(特装)  
EXTENSION COVER & ROTOR (OPTION)

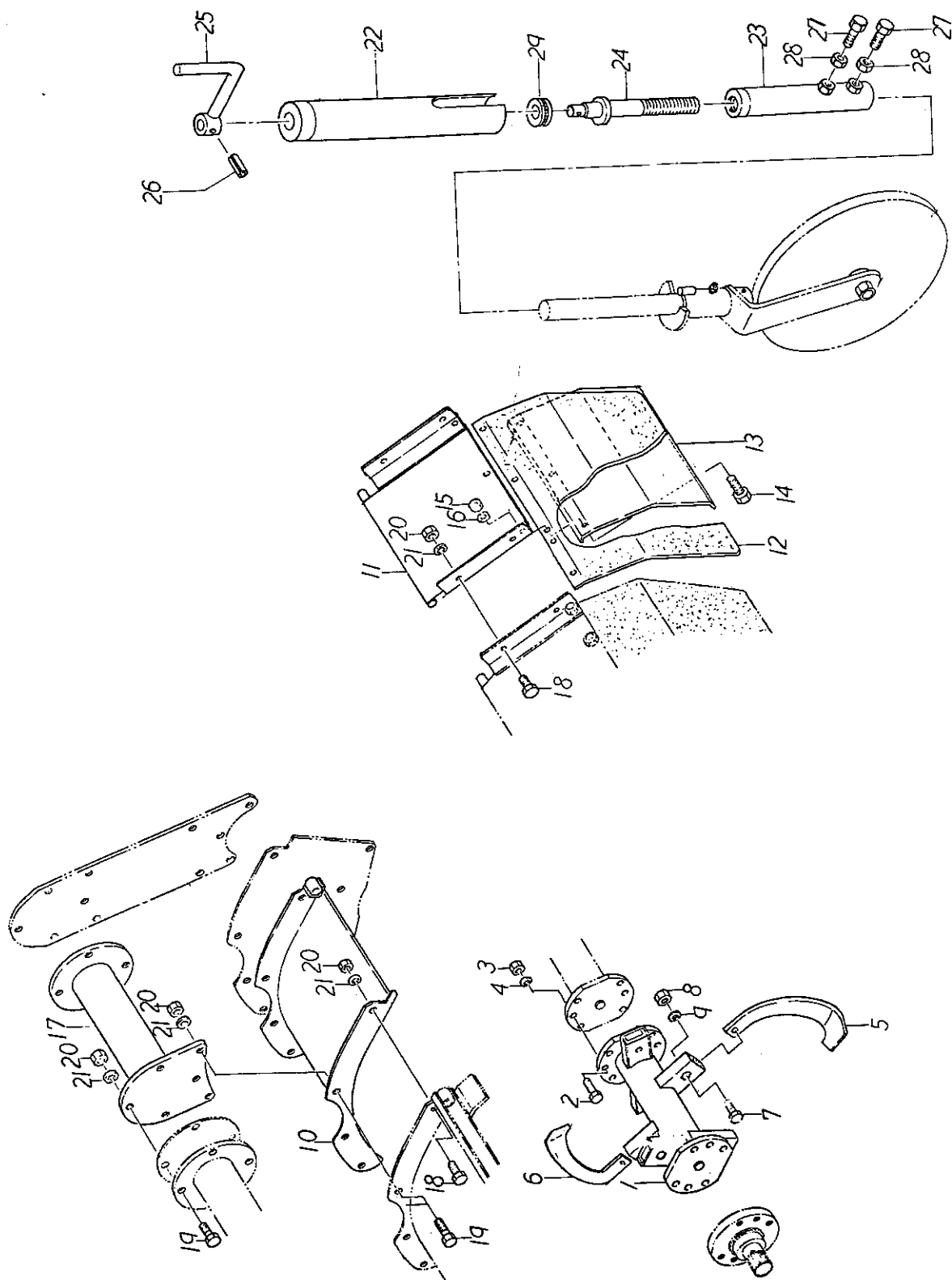
見出番号 REF.No.	コード番号 CODE No.	部 品 名 称 PART NAME	1台当 個 数 Q'ty/unit	ABC区分 ABC RANK	注文単位 Min Q'ty	備 考 REMARKS
1~13	519030021	コウウンジク ASS' Y; 延長	1	C	1	
1	519301361	コウウンジク; 延長	2		1	
2	S010101025	ボルト; M10×1.5×25	6		10	
3	S020100010	ナット; M10×1.5	6		10	
4	S027100010	スプリングワッシャ; 10φ	6		10	
5	S519110110	ナタヅメ; SB L	2	A	1	
6	S519110120	ナタヅメ; SB R	2	A	1	
7	S519170010	コウウンノウボルト	4	A	10	
8	S519180010	コウウンノウナット	4	A	10	
9	S027100010	スプリングワッシャ; 10φ	4		10	
10	526500100	ピリンシュジク; 延長	2	C	1	
11	S010101025	ボルト; M10×1.5×25	8		10	
12	S020100010	ナット; M10×1.5	8		10	
13	S027100010	スプリングワッシャ; 10φ	8		10	
15~30	523010130	カバー ASS' Y; 延長	1	C	1	
15	523101021	カバー; 延長	2	C	1	
16~21	524031030	アトダレ ASS' Y; 延長右	1	C	1	
16	524111440	アトダレ; 延長	1	C	1	
17	524361520	アトダレゴム; 延長右	1	C	1	
18	524461210	アトダレゴムホゴパン; 延長	1	C	1	
19	S010101020	ボルト; M10×1.5×20	2		10	
20	S020100010	ナット; M10×1.5	2		10	
21	S027100010	スプリングワッシャ; 10φ	2		10	
22~27	524031040	アトダレ ASS' Y; 延長左	1	C	1	
22	524111440	アトダレ; 延長	1	C	1	
23	524361510	アトダレゴム; 延長左	1	C	1	
24	524461210	アトダレゴムホゴパン; 延長	1	C	1	
25	S010101020	ボルト; M10×1.5×20	2		10	
26	S020100010	ナット; M10×1.5	2		10	
27	S027100010	スプリングワッシャ; 10φ	2		10	
28	S010101016	ボルト; M10×1.5×16	10		10	
29	S020100010	ナット; M10×1.5	10		10	
30	S027100010	スプリングワッシャ; 10φ	10		10	
31~44	519030050	コウウンジク ASS' Y; 延長	1	C	1	
31	519301470	コウウンジク; 延長 右	1	C	1	
32	519301480	コウウンジク; 延長 左	1	C	1	
33	S010101025	ボルト; M10×1.5×25	6		10	
34	S020100010	ナット; M10×1.5	6		10	

44. SRV2H 延長カバーと耕耘軸(特装)  
EXTENSION COVER & ROTOR (OPTION)

見出番号 REF.No.	コード番号 CODE No.	部 品 名 称 PART NAME	1台当 個 数 Qty/unit	ABC区分 ABC RANK	注文単位 Min Qty	備 考 REMARKS
35	S027100010	スプリングワッシャ; 10φ	6		10	
36	S519110111	ナタヅメ; SBA L	3	A	1	
37	S519110121	ナタヅメ; SBA R	3	A	1	
38	S519170010	コウウントウボルト	6	A	10	
39	S519180010	コウウントウナット	6	A	10	
40	S027100010	スプリングワッシャ	6		10	
41	526500090	ビリンシュジク; 延長	2	C	1	
42	S010101025	ボルト; M10×1.5×25	8		10	
43	S020100010	ナット; M10×1.5	8		10	
44	S027100010	スプリングワッシャ; 10φ	8		10	
45~51	523010120	カバーASS'Y; 延長	1	C	1	
45	523111390	カバー; 延長	2	C	1	
46~51	524031010	アトダレASS'Y; 延長 右	1	C	1	
46	524111420	アトダレ; 延長	1	C	1	
47	524361500	アトダレゴム; 延長 右	1	C	1	
48	524460111	アトダレゴムホゴパン; 延長	1	C	1	
49	S010101020	ボルト; M10×1.5×20	2		10	
50	S020100010	ナット; M10×1.5	2		10	
51	S027100010	スプリングワッシャ; 10φ	2		10	
52~57	524031020	アトダレASS'Y; 延長 左	1	C	1	
52	524111420	アトダレ; 延長	1	C	1	
53	524361490	アトダレゴム; 延長 左	1	C	1	
54	524460121	アトダレゴムホゴパン; 延長	1	C	1	
55	S010101020	ボルト; M10×1.5×20	2		10	
56	S020100010	ナット; M10×1.5	2		10	
57	S027100010	スプリングワッシャ; 10φ	2		10	
58	S027101016	ボルト; M10×1.5×16	10		10	
59	S020100010	ナット; M10×1.5	10		10	
60	S027100010	スプリングワッシャ; 10φ	10		10	

延長カバーと耕耘軸 (特装)

45. SRE2H EXTENSION COVER & ROTOR (OPTION)



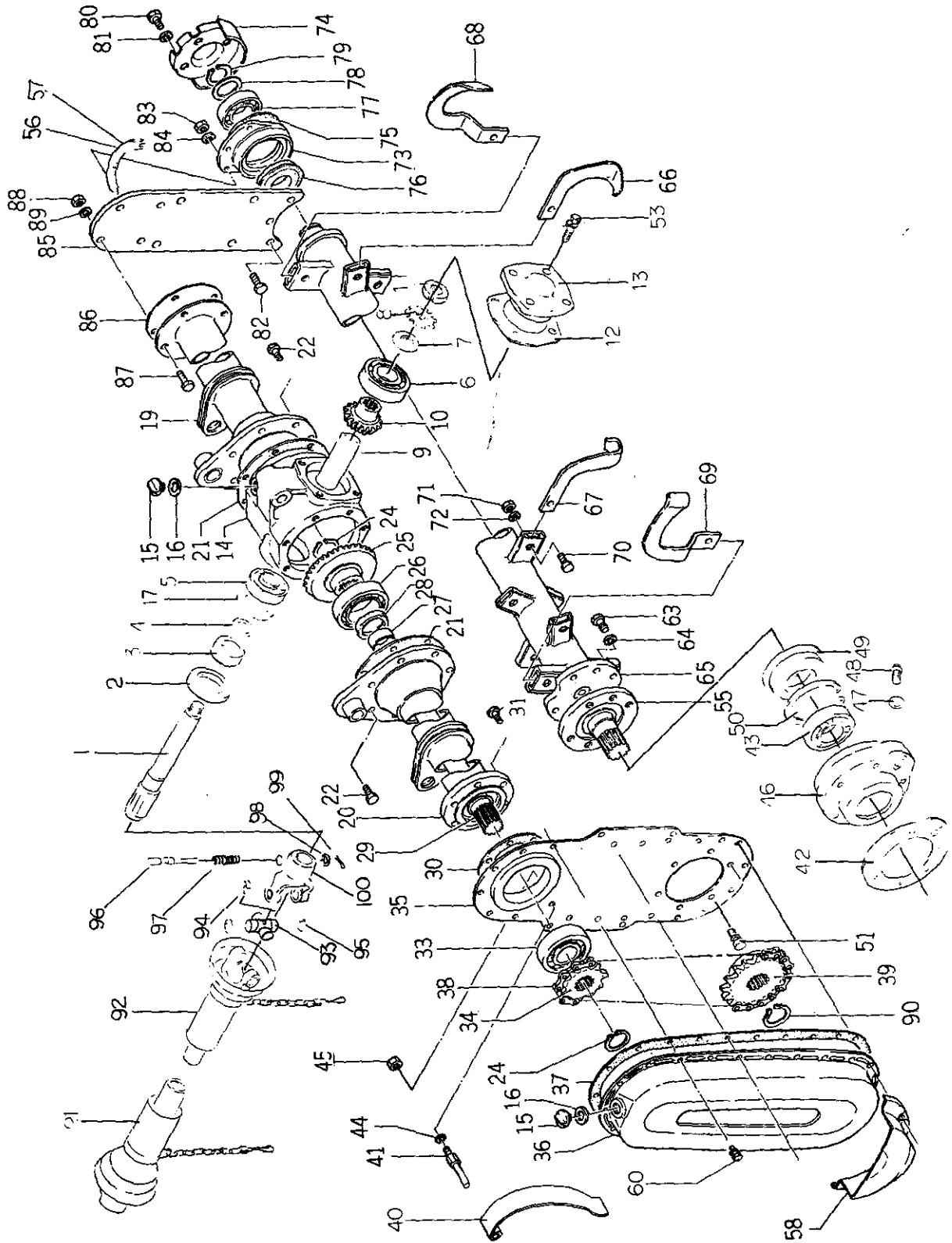


45. SRE2H 延長カバーと耕転軸(特装)  
EXTENSION COVER & ROTOR (OPTION)

見出番号 REF.No.	コード番号 CODE No.	部 品 名 称 PART NAME	1台当 個 数 Qty/unit	ABC区分 ABC RANK	注文単位 Min Qty	備 考 REMARKS
1~9	519030040	コウウンジクASS'Y;延長	1	A	1	
1	519305190	コウウンジク;延長	1	A	1	
2	S010111035	ボルト;M10×1.5×35	6		10	
3	S020100010	ナット;M10×1.5	6		10	
4	S027100010	スプリングワッシャ;10φ	6		10	
5	S519110111	ナタヅメ;SBA L	3	A	1	
6	S519110121	ナタヅメ;SBA R	3	A	1	
7	S519170010	コウウントウボルト	6	A	1	
8	S519180010	コウウントウナット	6	A	1	
9	S027100010	スプリングワッシャ;10φ	6		10	
10~21	523010110	カバーASS'Y;延長	1	C	1	
10	523101050	カバー;延長	1	C	1	
11~16	524030010	アトダレASS'Y;延長	1	C	1	
11	524101210	アトダレ;延長	1	C	1	
12	524361280	アトダレゴム;延長	1	C	1	
13	524461260	アトダレゴムホゴパン;延長	1	C	1	
14	S010101020	ボルト;M10×1.5×20	3		10	
15	S020100010	ナット;M10×1.5	3		10	
16	S027100010	スプリングワッシャ;10φ	3		10	
17	513101521	サポートパイプ;延長	1	C	1	
18	S010101020	ボルト;M10×1.5×20	4		10	
19	S010101025	ボルト;M10×1.5×25	6		10	
20	S020100010	ナット;M10×1.5	10		10	
21	S027100010	スプリングワッシャ;10φ	10		10	
22~29	526010100	カンイガタタンピリン	1	C	1	
22	526601170	ピリンジク	1	C	1	
23	526301110	パイプ	1	C	1	
24	526301100	チョウセツロッド	1	C	1	
25	526200010	ハンドル	1	C	1	
26	S030300832	スプリングピン	1		5	
27	S599431070	ボルト;12φストップボルト	2		10	
28	S020300012	ナット	2		10	
29	598560020	ベアリング	1		1	

伝動部

46. SRT2H TRANSMISSION GROUP



46. SRT2H 伝動部  
TRANSMISSION GROUP

見出番号 REF No.	コード番号 CODE No.	部 品 名 称 PART NAME	1台当り個数 Q'ty/ unit	ABC区分 RANK	注文単位 Min Q'ty	備 考 REMARKS
1	511361160	シャフト	1	C	1	
2	S 50202245	オイルシール ; PJ456812	1		5	
3	S 511380010	スリーブ	1	C	1	
4	S 052300300	Oリング ; P30	1		5	
5	S 040106206	ベアリング ; 6206	1		1	
6	S 040106207	ベアリング ; 6207	1		1	
7	S 399210190	スペーサ	1	C	1	
8	S 028100200	ロックワッシャ ; 20φ	1		5	
9	599230100	カラー	1	C	1	
10	511160070	ピニオン ; 15T	1	C	1	
11	022700200	ロックナット ; 20φ	1		5	
12	511991430	ガスケット	1	B	1	
13	513671060	ベアリングカバー	1	C	1	
14	511211110	ギヤボックス	1	C	1	
15	S 598430010	プラグ ; 20φ	2	B	1	
16	198990020	ガスケット	2	B	10	
17	599210100	スペーサ	1	C	1	
19	513102040	サポートパイプ ; 右	1	C	1	
20	513102050	サポートパイプ ; 左	1	C	1	
21	511991380	ガスケット	2	B	5	
22	S 011311025	ボルト ; M10×25 7T	16		10	
24	S 036100035	スナップリング ; Cso 35	1		5	
25	511170070	ベベルギヤ ; 31T	1	C	1	
26	S 040106209	ベアリング ; 6209	1		1	
27	511380050	スリーブ	1	C	1	
28	S 050201340	オイルシール ; PJ 40628	1		5	
29	513171200	ドライブシャフト	1	C	1	
30	511991570	ガスケット	1	B	5	
31	S 011311025	ボルト ; M10×25 7T	6		10	
33	S 040106307	ベアリング ; 6307	2		1	
34	513381080	スプロケット ; 12T	1	C	1	
35	523200041	ソクバン	1	C	1	
36	513301020	チェーンケース	1	C	1	
37	511991400	ガスケット	1	B	1	
38	513370110	チェーン ; 60 # 52L	1		1	
39	513381070	スプロケット ; 17T	1	C	1	
40	S 513570010	テンション ; バネ	1	B	1	
41	513520010	テンションジク	1	C	1	

46. 伝動部  
SRT2H TRANSMISSION GROUP

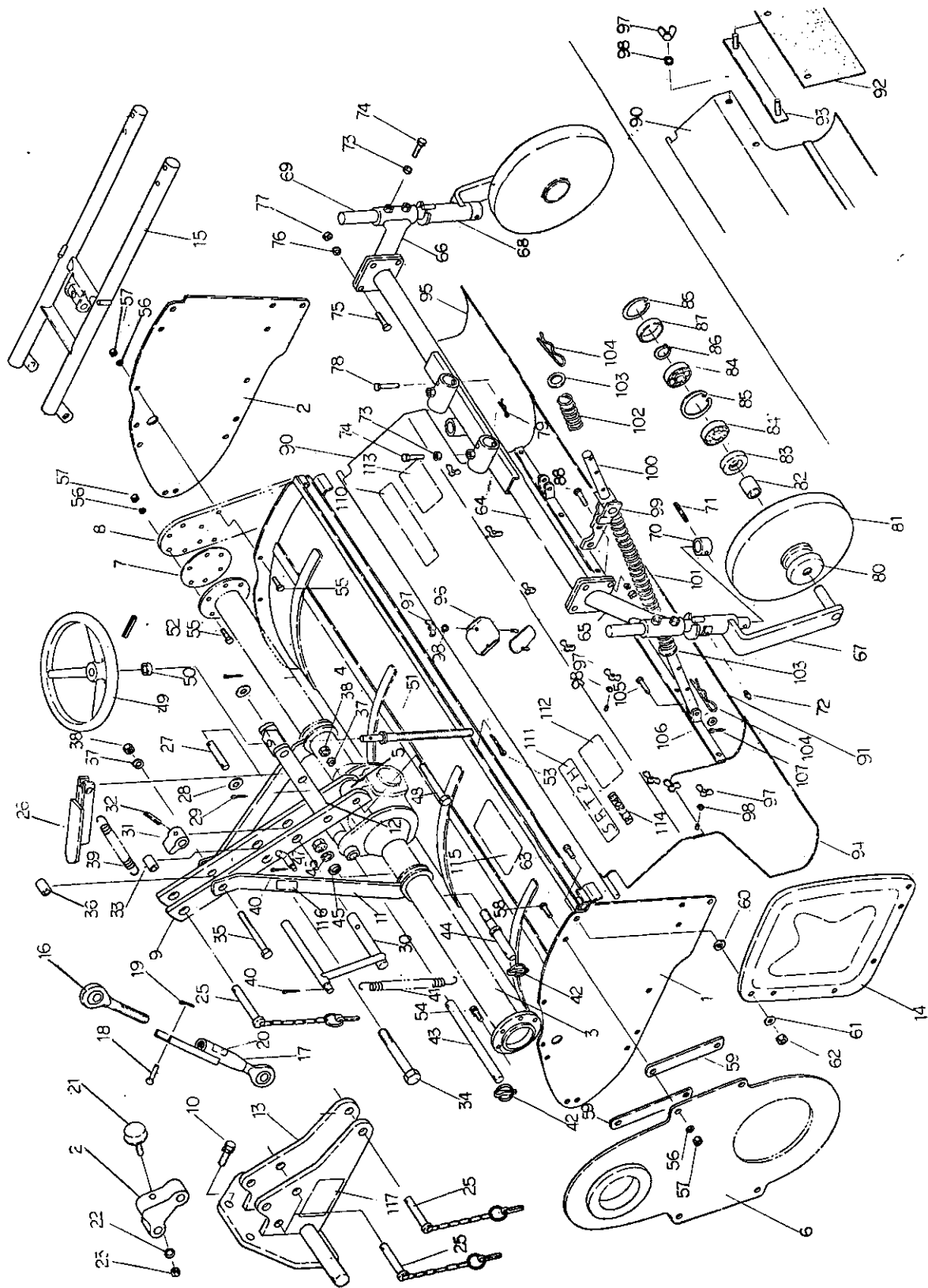
見出番号 REF	コード番号 CODE No.	部 品 PART	名 称 NAME	1台当個数 Q'ty/ unit	ABC区分 ABC RANK	注文単位 Min Q'ty	備 考 REMARKS
42	511991391	ガスケット	GASKET	1	B	5	
43	S 040106307	ベアリング ; 6307	BEARING ; 6307	2		1	
44	S 025100008	シールワッシャ ; 8φ	SEAL WASHER ; 8φ	1		10	
45	S 020300008	ナット ; M8	NUT ; M 8	1		10	
46	513680021	ベアリングホルダ	BEARING HOLDER	1	C	1	
47	S 025100012	シールワッシャ ; 12φ	SEAL WASHER ; 12φ	1		10	
48	064700012	プラグ ; 12φ	PLUG ; 12φ	1		1	
49	050609010	オイルシール ; 50φ	OIL SEAL ; 50φ	1		1	
50	S 036500080	スナップリング ; cho 80	SNAP RING ; cho 80	1		5	
51	S 011311020	ボルト ; M10×20 7T	BOLT ; M10×20 7T	6		10	
52	S 010110820	ボルト ; M 8×20 7T	BOLT ; M8×20 7T	1		10	
53	S 011311025	ボルト ; M10×25 7T	BOLT ; M10×25 7T	4		10	
55	519211090	コウウンジクセッシュ	ROTOR JOINT	1	C	1	
56	599280180	シム ; 0.6t	SHIM ; 0.6t	心要量		10	
57	599280190	シム ; 1.2t	SHIM ; 1.2t	心要量		10	
58	513711100	プロテクタ ; 左	PROTECTOR ; LH	1		1	
60	010100814	ボルト ; M 8×14	BOLT ; M8×14	20		10	
62	S 027100008	スプリングワッシャ ; 8φ	SPRING WASHER ; 8φ	21		10	
63	S 010111025	ボルト ; M10×25 7T	BOLT ; M10×25	6		10	
64	S 027100006	スプリングワッシャ ; 6φ	SPRING WASHER ; 6φ	6		10	
65	S 519802560	コウウンジク ; 28本	ROTOR ; 28	1	B	1	RT2041 RT2047 RT2042
65	519802580	コウウンジク ; 42本	ROTOR ; 42	1	B	1	RT2043 RT2044
66	S 519110111	ナタツメ ; SBA左	BRADE ; SBA L	13	A	1	RT2041 RT2047 RT2043
66	S 519110111	ナタツメ ; SBA左	BRADE ; SBA L	20	A	1	RT2042 RT2044
67	S 519110121	ナタツメ ; SBA右	BRADE ; SBA R	13	A	1	RT2041 RT2047 RT2043
67	S 519110121	ナタツメ ; SBA右	BRADE ; SBA R	20	A	1	RT2042 RT2044
68	S 519110130	ナタツメ ; SBS左	BRADE ; SBS L	1	A	1	
69	S 519110140	ナタツメ ; SBS右	BRADE ; SBS R	1	A	1	
70	S 519170010	コウウンツウボルト	BOLT ; blade	28	A	10	RT2041 RT2047 RT2043
70	S 519170010	コウウンツウボルト	BOLT ; blade	42	A	10	RT2042 RT2044
71	S 519180010	コウウンツウナット	NUT ; blade	28	A	10	RT2041 RT2047 RT2043
71	S 519180010	コウウンツウナット	NUT ; blade	42	A	10	RT2042 RT2044
72	S 027100010	スプリングワッシャ ; 10φ	SPRING WASHER ; 10φ	28		10	RT2041 RT2047 RT2043
72	S 027100010	スプリングワッシャ ; 10φ	SPRING WASHER ; 10φ	42		10	RT2042 RT2044
73	S 513680011	コウウンジクホルダ	BEARING HOLDER	1	C	1	
74	S 513700021	プロテクタ ; 右	PROTECTOR ; R	1	A	1	
75	511991160	ガスケット	GASKET	1	B	5	
76	S 050609003	オイルシール ; 40φ	OIL SEAL ; 40φ	1		1	

46. SRT2H 伝動部  
TRANSMISSION GROUP

見出番号 REF No.	コード番号 CODE No.	部 品 名 称 PART NAME	1台当り Q'ty/ unit	ABC区分 ABC RANK	注文単位 M'n Q'ty	備 考 REMARKS
77	040109012	ベアリング ; C <sub>4</sub>	1		1	
78	S 199260060	スラストワッシャ	1	C	1	
79	S 036100040	スナップリング ; Cs040	1		1	
80	S 010100815	ボルト ; M 8×15	4		10	
81	S 027100008	スプリングワッシャ ; 8φ	4		10	
82	S 010111030	ボルト ; M10×30 7T	3		10	
83	S 020100010	ナット ; M10	3		10	
84	S 027100010	スプリングワッシャ ; 10φ	3		10	
85	523211620	ソクバン	1	C	1	
86	599280080	シム ; 142φ×1.0	心要量		5	
87	S 010111030	ボルト ; M10×30 7T	6		10	
88	S 020100010	ナット ; M10	6		10	
89	S 027100010	スプリングワッシャ ; 10φ	6		10	
90	S 036100035	スナップリング ; Cs035	2		5	
91-100	518101210	ユニバーサルジョイントASS'Y	1	C	1	
91	518130060	ジョイント	※1			
92	518130070	ジョイント	※1			
93-95	518120080	スパイダASS'Y	2	B	1	
94	060609003	グリースニップル	2		5	
95	S 036500025	スナップリング ; 25φ	8		5	
96	518140001	ピン	2	B	5	
97	518140002	スプリング	2	B	5	
98	S 026100008	ワッシャ ; 8φ	2		10	
99	S 030102515	スプリットピン ; 2.5φ×15	2		5	
100	518110120	ヨーク	※2			

47. SRT 2H カバ部  
COVER GROUP

RT2043 RT2044



47. SRT2H カバー部 RT2043 RT2044  
COVER GROUP

見出番号 REF No	コード番号 CODE No	部 品 名 称 PART NAME	1台当り個数 Q'ty/ unit	ABC区分 ABC RANK	注文単位 Min Q'ty	備 考 REMARKS
1	521101560	フレーム	1	C	1	
2	523211630	ソクバン	1	C	1	
3	513102050	サポートパイプ;左	1	C	1	
4	513102040	サポートパイプ;右	1	C	1	
5	511211110	ギヤボックス	1	C	1	
6	523200041	ソクバン	1	C	1	
7	599280080	シム; 142φ×1.0	A/R		5	
8	523211620	ソクバン	1	C	1	
9	521501130	ストラット	1	C	1	
10	S 011311230	ボルト; M12×30 7T	4		5	
11	521501110	ストラット	2	C	1	
12	521701100	シチュウ	1	C	1	
13	531101530	ブラケット	1	C	1	
14	523400080	サイドプレート	2	B	1	
15	526401190	チョウセツフレーム	1	B	1	
16-20	528040020	トップリンク ASS'Y	1	C	1	
16	370200320	リフトロッド	1	C	1	
17	528401200	トップリンク; ∠=300	1	C	1	
18	S 031310845	ヒラアタマピン	1		10	
19	S 030102020	スピリットピン; 2φ×20	1		10	
20	590360220	チュウイメイバン	1		1	
21	598110040	ゴム	1		1	
22	S 271000012	スプリングワッシャ	1		10	
23	S 020100012	ナット	1		5	
24	531160060	ストッパ	1	C	1	
25	S 370900050	ピン COMPL	3	B	1	
26	521701080	シチュウ	1	C	1	
27	599611360	ピン	1		1	
28	S 026100016	ワッシャ; 16φ	2		5	
29	S 030103030	スピリットピン; 3φ×30	2		10	
30	526700020	レバー	1	C	1	
31	526720020	カム	1	C	1	
32	S 030300530	スプリングピン; 5φ×30	1		5	
33	599231790	カラー	1	C	1	
35	010109097	ボルト	1		5	
36	599231370	カラー; 27.2φ×20φ×46	2	C	1	
37	S 027100016	スプリングワッシャ; 16φ	2		5	
38	S 020100016	ナット; M16	2		5	

47. SRT 2H カバー部 RT 2043 RT 2044  
COVER GROUP

見出番号 REF No.	コード番号 CODE No.	部 品 名 称 PART NAME		1台当り数 Q'ty/ unit	ABC区分 ABC RANK	注文単位 MinQ'ty	備 考 REMARKS
38	S 020100016	ナット ; M16	NUT;M16	2		5	
39	398210430	スプリング	SPRING	1	B	1	
40	S 030103030	スプリットピン ; 3φ×30	SPRIT PIN;3φ×30	1		10	
41	398210560	スプリング	SPRING	2	B	1	
42	S 370900030	ピン COMPL	PIN COMPL	4	B	1	
43	528470030	リフトピン	LIFT PIN	1	C	1	
44	521560020	リンクピン	LINK PIN	2	C	1	
45	S 599231120	カラー ; 9t×40φ×20.5φ	COLLAR;9t×40φ×20.5φ	2	C	1	
46	S 027100020	スプリングワッシャ ; 20φ	SPRING WASHER;20φ	2		5	
47	S 020200020	ナット ; M20	NUT;M20	2		5	
48	S 010111690	ボルト ; M16×90 7T	BOLT;M16×90 7T	1		5	
49	S 526260010	ハンドル	HANDLE	1	C	1	
50	598560030	ベアリング	BEARING	1	B	1	
51	526301130	チョウセツロッド	ROD	1	C	1	
52	S 030300840	スプリングピン ; 8φ×40	SPRING PIN;8φ×40	2		5	
53	S 030104040	スプリットピン ; 4φ×40	SPRIT PIN;4φ×40	1		10	
54	S 011311025	ボルト ; M10×25 7T	BOLT;M10×25 7T	6		10	
55	S 010111030	ボルト ; M10×30 7T	BOLT;M10×30 7T	8		10	
56	S 027100010	スプリングワッシャ ; 10φ	SPRING WASHER;10φ	12		10	
57	S 020100010	ナット ; M10	NUT ; M10	12		10	
58	S 010111030	ボルト ; M10×30 7T	BOLT;M10×30 7T	4		10	
59	521660200	カナグ	PLATE	2	C	1	
60	S 598110010	ゴム	RUBBER	8		1	
61	S 026100010	ワッシャ ; 10φ	WASHER;10φ	4		10	
62	022400010	ナット ; M10Uナット	NUT;M10U . NUT	4		5	
63	S 010111025	ボルト ; M10 ×25 7T	BOLT;M10 × 25 7T	4		10	
64	526500201	ビリンシュジク	MAIN PIPE	1	C	1	
65	526601280	ビリンジク ; 左	GAUGE WHEEL;LH	1	C	1	
66	526601290	ビリンジク ; 右	GAUGE WHEEL;RH	1	C	1	
67・69-72	526090040	ビリンアーム ASS'Y ; 左	ARM ASS'Y;LH	1	C	1	
68-72	526090030	ビリンアーム ASS'Y ; 右	ARM ASS'Y;RH	1	C	1	
67	526601151	ビリンアーム ; 左	ARM;LH gauge wheel	1		1	
68	526601161	ビリンアーム ; 右	ARM;RH gauge wheel	1		1	
69	526601180	ビリンジク	ARM; gauge wheel	2	C	1	
70	526331070	ストップ	STOPPEL	2	C	1	
71	S 030300840	スプリングピン ; 8φ×40	SPRING PIN ;8φ×40	2		5	
72	S 060620000	グリースニップル ; A形	GREASE NIPPLE;A	2		5	
73	S 020300012	ナット ; M12	NUT;M12	7		5	



カバー部

47. SRT 2H COVER GROUP RT2043 RT2044

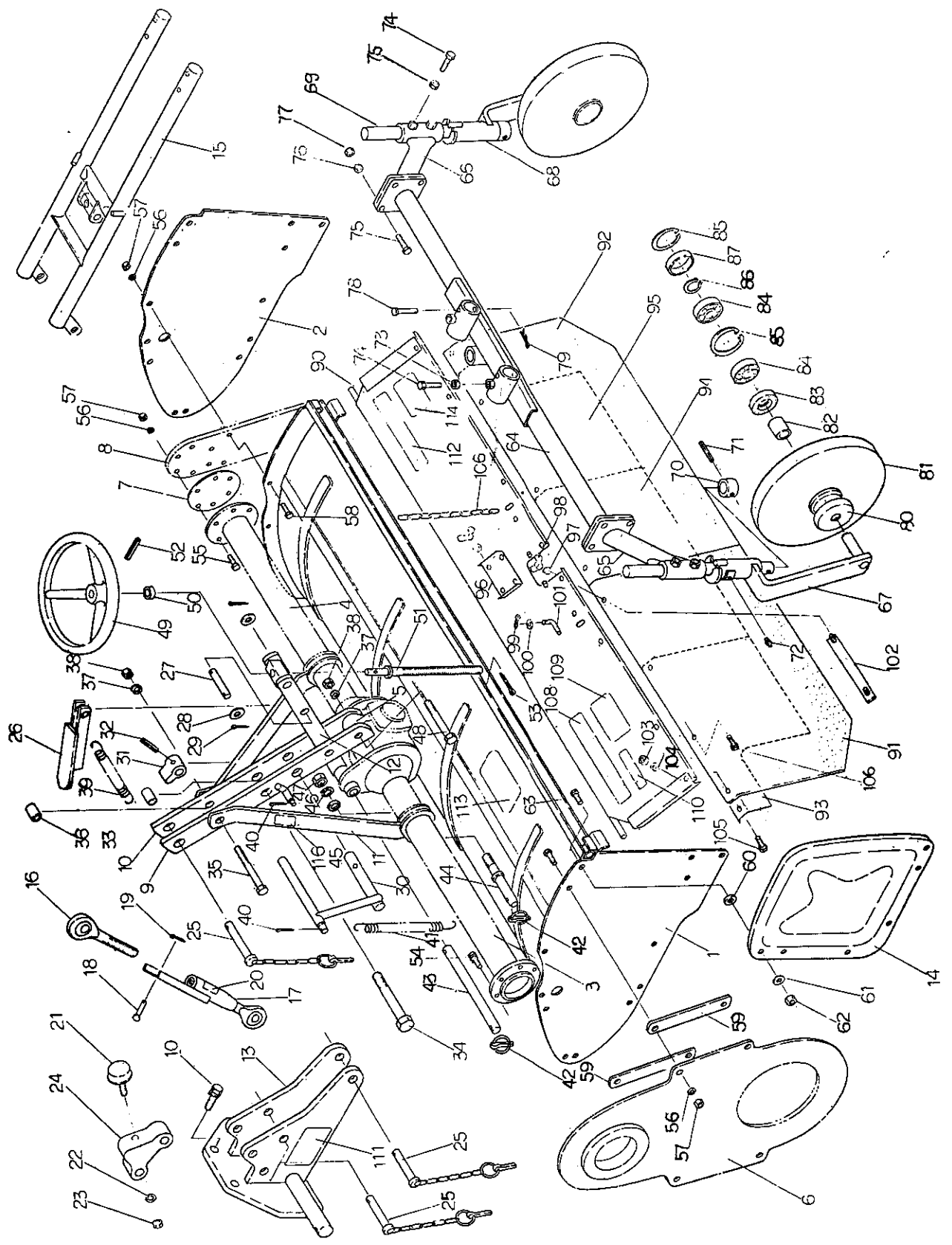
見出番号 REF No.	コード番号 CODE No.	部 品 名 称 PART NAME	1台当り数 Q'ty/ unit	ABC区分 ABC RANK	注文単位 Mth Q'ty	備 考 REMARKS
74	S 599431070	ストップボルト; M12	7	B	5	
75	S 010101025	ボルト; M10×25	4	B	10	
76	S 027100010	スプリングワッシャ; 10φ	8		10	
77	S 020100010	ナット; M10	8		10	
78	S 031310850	ヒラアタマピン	8		10	
79	S 031100008	スナップピン	2		10	
80	S 519230110	ダストカバー	2	C	1	
81	526100050	ビリン	2	C	1	
82	S 511380170	スリーブ	2	C	1	
83	050209036	オイルシール	2		5	
84	S 040106004	ベアリング; 6004	4		1	
85	S 036500042	スナップリング; Cho42	4		5	
86	S 036100020	スナップリング; Cso20	2		5	
87	S 598460020	メクラセン	2	C	5	
88	S 010101035	ボルト; M10×35	4		10	
90~108	S 524020080	セイチバン ASS'Y	1	C	1	
90	524201210	セイチバン	1		1	
91	524201220	セイチバン	1		1	
92	524361380	アトダレゴム	2		1	
93	524500050	トリツケイタ	2		1	
94	524201230	セイチバン; 延長左	1		1	
95	524201240	セイチバン; 延長右	1		1	
96	524111401	プレート	1		1	
97	024110010	ウィングナット; M10	12		10	
98	S 027100010	スプリングワッシャ; 10φ	12		10	
99	531101420	グラケット	2		1	
100	524660050	ロッド; 整地板	2		1	
101	598211030	スプリング; 長	2		1	
102	598211020	スプリング; 短	2		1	
103	S 026100020	ワッシャ; 20φ	4		5	
104	599730020	マツバピン	4		10	
105	031311040	ヒラアタマピン	2		10	
106	S 026100010	ワッシャ; 10φ	2		10	
107	S 030103020	スプリットピン; 3φ×20	2		10	
108	590990030	セツメイショ	1			
110	590210040	シバウラマーク	1	C	1	
111	590311570	キシユマーク	1		1	
112	590410200	キュウヒョウ	1		1	

47. SRT 2H カバ-部  
COVER GROUP

RT2043 RT2044

見出番号 REF No	コード番号 CODE No	部 品 名 称 PART NAME	1台当り数 Qty/ unit	ABC区分 ABC RANK	注文単位 Min Qty	備 考 REMARKS
113	590360881	チュウイメイバン	1		1	
114	590321250	カタシキマーク	1		1	
115	590450141	コウウントウハイレッズ	1		1	
116	590110070	ネ-ムプレート	※1			
117	590360300	チュウイメイバン	1		1	

48. SRT2H カバー部 RT2041 RT2042  
COVER GROUP



48. SRT 2H カバー部 RT2041 RT2042  
COVER GROUP

見出番号 PEF No.	コード番号 CODE No.	部 品 名 称 PART NAME	1台当個数 Qty/ unit	ABC区分 RANK	注文単位 MinQty	備 考 REMARKS
1	521101560	フレーム	1	C	1	
2	523211630	ソクバン	1	C	1	
3	513102051	サポートパイプ; 左	1	C	1	
4	513102041	サポートパイプ; 右	1	C	1	
5	511211110	ギヤボックス	1	C	1	
6	523200041	ソクバン	1	C	1	
7	599280080	シム; 142φ×1.0	A/R		5	
8	523211620	ソクバン	1	C	1	
9	521501130	ストラット	1	C	1	
10	S011311230	ボルト; M12×30	4		5	
11	521501110	ストラット	2	C	1	
12	521701100	シチュウ	1	C	1	
13	531101530	ブラケット	1	C	1	
14	523400080	サイドプレート	2	B	1	
15	526401190	チョウセツフレーム	1	B	1	
16-20	528040020	トップリンク ASS'Y	1	C	1	
16	370200320	リフトロッド	1	C	1	
17	528401200	トップリンク; l=300	1	C	1	
18	S031310845	ヒラアタマピン	1		1	
19	S030102020	スプリットピン; 2φ×20	1		10	
20	590360220	チュウイメイバン	1		1	
21	598110040	ゴム	1		1	
22	S027100012	スプリングワッシャ	1		10	
23	S020100012	ナット; M12	1		5	
24	531160060	ストッパ	1	C	1	
25	S 370900050	ピン COMPL	3	B	1	
26	521701080	シチュウ	1	C	1	
27	S 599611360	ピン	1		1	
28	S020100016	ワッシャ; 16φ	2		5	
29	S030103030	スプリットピン; 3φ×30	2		10	
30	526700020	レバー	1	C	1	
31	526720020	カム	1	C	1	
32	S030300530	スプリングピン; 5φ×30	1		5	
33	599231790	カラー	1	C	1	
35	010109097	ボルト;	1		5	
36	599231370	カラー; 27, 2φ×20φ×46	2	C	1	
37	S027100016	スプリングワッシャ	2		5	
38	S020100016	ナット; M16	2		5	

48. SRT2H カバー部 COVER GROUP RT 2041 RT 2042

見出番号 REF No.	コード番号 CODE No.	部 品 名 称 PART NAME	1台当り Qty/ unit	ABC区分 RANK	注文単位 Min Qty	備 考 REMARKS
39	398210430	スプリング	1	B	1	
40	S030103030	スプリットピン; 3φ×30	1		10	
41	398210560	スプリング	2	B	1	
42	S370900030	ピン COMPL	4	B	1	
43	528470030	リフトピン	1	B	1	
44	521560020	リンクピン	2	C	1	
45	S599231120	カラー; 9t×40φ×20,5φ	2	C	1	
46	S027100020	スプリングワッシャ; 20φ	2		5	
47	S020200020	ナット; M20	2		5	
48	S010111690	ボルト; M16×90 7T	1		5	
49	S526260010	ハンドル	1		1	
50	598560030	ベアリング	1	C	1	
51	526301130	チョウセツロッド	1	B	1	
52	S030300840	スプリングピン; 8φ×40	2	C	5	
53	S030104040	スプリットピン; 4φ×40	1		10	
54	S011311025	ボルト; M10×25 7T	6		10	
55	S010111030	ボルト; M10×30 7T	8		10	
56	S027100010	スプリングワッシャ; 10φ	12		10	
57	S020100010	ナット; M10	12		10	
58	S010111030	ボルト; M10×30 7T	4		10	
59	521660200	カナグ	2	C	1	
60	S598110010	ゴム	8		1	
61	S026100010	ワッシャ; 10φ	4		10	
62	022400010	ナット; M10 UNナット	4		5	
63	S010111025	ボルト; M10 ×25 7T	4		10	
64	526500201	ビリンシュジク	1	C	1	
65	526601280	ビリンジク; 左	1	C	1	
66	526601290	ビリンジク; 右	1	C	1	
67,69-72	526090040	ビリンアーム ASS'Y; 左	1	C	1	
68-72	526090030	ビリンアーム ASS'Y; 右	1	C	1	
67	526601151	ビリンアーム; 左	1		1	
68	526601161	ビリンアーム; 右	1		1	
69	526601180	ビリンジク	2	C	1	
70	526331070	ストップ	2	C	1	
71	S030300840	スプリングピン; 8φ×40	2		5	
72	S060620000	グリースニップル; A形	2		5	
73	S020300012	ナット; M12	7		5	
74	S599431070	ストップボルト; M12	7	B	5	

48 SRT 2H

## カバー部

## COVER GROUP

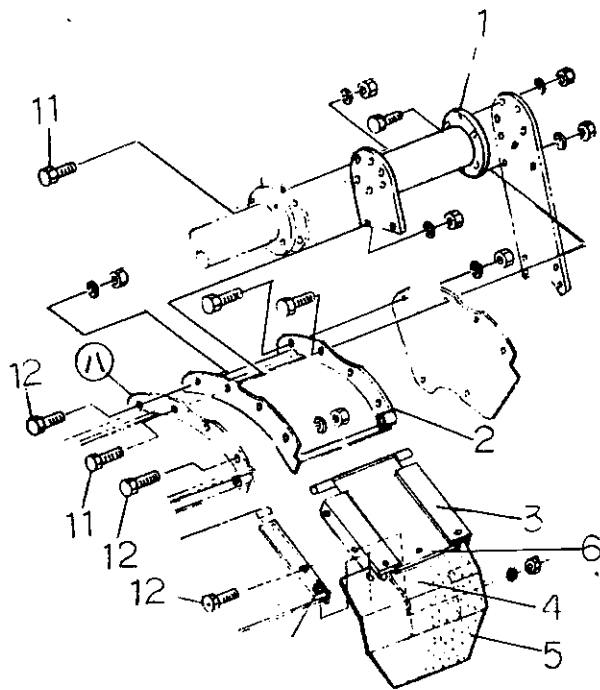
RT 2041 RT 2042

見出番号 REF No	コード番号 CODE No	部 品 名 称 PART NAME		1台当り数 Qty/ unit	ABC区分 ABC RANK	注文単位 Min Qty	備 考 REMARKS
75	S010101025	ボルト; M10×25	BOLT; M10×25	4		10	
76	S027100010	スプリングワッシャ; 10φ	SPRING WASHER; 10φ	8		10	
77	S020100010	ナット; M10	NUT; M10	8		10	
78	S031310850	ヒラアタマピン	PIN	2		10	
79	S031100008	スナップピン	PIN	2		10	
80	S519230110	ダストカバー	DUST COVER	2	C	1	
81	S526100050	ビリン	G UGE WHEEL	2	C	1	
82	S511380170	スリーブ	SLEEVE	2	C	1	
83	050209036	オイルシール	OIL SEAL	2		5	
84	S040106004	ベアリング; 6004	BEARING; 6004	4		1	
85	S036500042	スナップリング; Ch042	SNAP RING; Ch042	4		5	
86	S036100020	スナップリング; Cs020	SNAP RING; Cs020	2		5	
87	S598460020	メクラセン	BLANK PLUG	2	C	5	
90~107	S010101035	ボルト; M10×35	BOLT ; M10×35	4		10	
89	524011210	アトダレ ASS'Y	REAR PLATE ASS'Y	1		1	
90	524101190	アトダレ	REAR PLATE	1	C	1	
91	524361600	アトダレゴム; 左	RUBBER; L	1		1	
92	524361590	アトダレゴム; 右	RUBBER; R	1		1	
93	524461540	アトダレゴムホゴバン; 左	GUIDE; L	1		1	
94	524460052	アトダレゴムホゴバン; 中	GUIDE; C	1		1	
95	524461550	アトダレゴムホゴバン; 右	GUIDE; R	1		1	
96	524111110	プレート	PLATE	1		1	
97	S027100010	スプリングワッシャ; 10φ	SPRING WASHER	6		10	
98	024110010	ウイングナット	WING NUT	6		10	
99	S030103020	スプリットピン; 3φ×20	SPRIT PIN; 3φ×20	2		10	
100	S026100008	ワッシャ; 8φ	WASHER; 8φ	2		10	
101	S599611010	ピン	PIN	2		5	
102	524500040	トリツケイタ	PLATE	2		1	
103	S020100010	ナット; M10	NUT; M10	4		10	
104	S027100010	スプリングワッシャ; 10φ	SPRING WASHER; 10φ	4		10	
105	S010101025	ボルト; M10×25	BOLT; M10×25	2		10	
106	S010101020	ボルト; M10×20	BOLT; M10×20	2		10	
107	S598260010	チェーン	CHAIN	2		1	
108	590311570	キシユマーク	MARK; type	1	C	1	
109	590410200	キュウエヒョウ	LUBICATION CHART	1		1	
110	590321240	カタシキマーク	NAME PLATE	1		1	RT 2041
110	590321250	カタシキマーク	NAME PLATE	1		1	RT2042
111	590360300	チュウイメイバン	CAUTION PLATE	1		1	

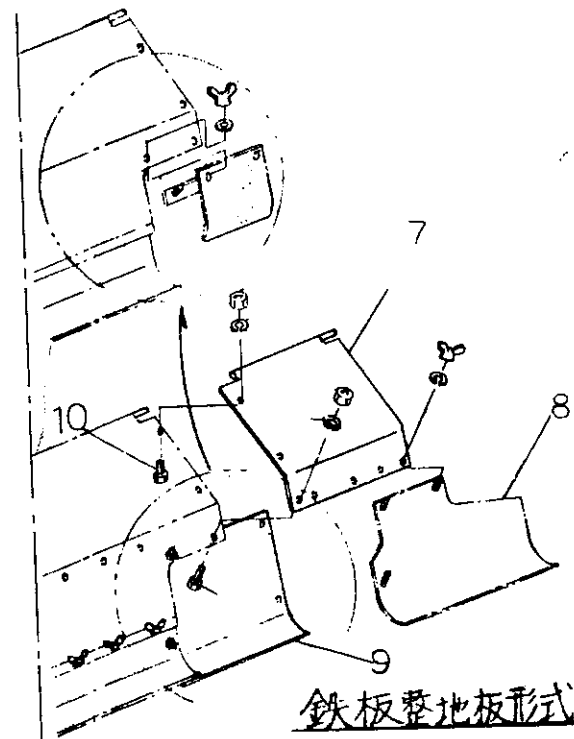


延長カバーと耕耘軸(特装)

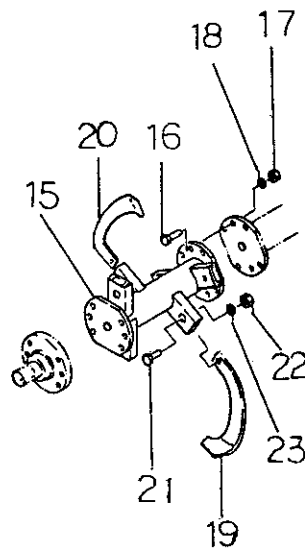
49. SRT 2H EXTENTION COVER & ROTOR(OPTION)



ゴムマット形式



鉄板整地板形式





49. SRT2H 延長カバーと耕耘軸(特装)  
EXTENSION COVER & ROTOR(OPTION)

見出番号 REF No.	コード番号 CODE No.	部 品 名 称 PART NAME	1台当り個数 Qty/ unit	ABC区分 RANK	注文単位 MinQty	備 考 REMARKS
1-14	523010210	カバー ASS'Y;延長	1	C	1	
1	513102060	サポートパイプ;延長	1		1	
2	523101130	カバー;延長	1		1	
3-6	524030080	アトダレ ASS'Y;延長	1		1	
3	524101220	アトダレ;延長	1		1	
4	524461261	アトダレゴムホゴパン;延長	1		1	
5	524361600	アトダレゴム;延長	1		1	
6	S 010101020	ボルト; M10×20	3		10	
	S 020100010	ナット; M10	3		10	
	S 027100010	スプリングワッシャ; 10φ	3		10	
7-10	524040040	セイチバン ASS'Y;延長	1		1	
7	524201280	セイチバン;延長	1		1	
8	524211820	プレート; 代掻用	1	C	1	
9	524211840	プレート; 一般用	1		1	
10	S 010101020	ボルト; M10×20	3		10	
	S 020100010	ナット; M10	3		10	
	S 027100010	スプリングワッシャ; 10φ	3		10	
11	S 010101025	ボルト; M10×25	8		10	
12	S 010101020	ボルト; M10×20	4		10	
13	S 020100010	ナット; M10	12		10	
14	S 027100010	スプリングワッシャ; 10φ	12		10	
15-23	519030040	コウウンジク ASS'Y;延長	1	C	1	
15	519305190	コウウンジク;延長	1		1	
16	S 010111035	ボルト; M10×35	6		10	
17	S 020100010	ナット; M10	6		10	
18	S 027100010	スプリングワッシャ; 10φ	6		10	
19	S 519110111	ナタヅメ; SBAL	3	A	1	
20	S 519110121	ナタヅメ; SBAR	3	A	1	
21	S 519170010	コウウントウボルト	6	A	1	
22	S 519180010	コウウントウナット	6	A	1	
23	S 027100010	スプリングワッシャ; 10φ	6		10	

コード番号索引

CODE NO INDEX

コード番号 CODE No.	目次番号 SECTION No.	見出番号 REF No.	コード番号 CODE No.	目次番号 SECTION No.	見出番号 REF No.	コード番号 CODE No.	目次番号 SECTION No.	見出番号 REF No.	コード番号 CODE No.	目次番号 SECTION No.	見出番号 REF No.
010100616	36	18	S010101025	41	5	S010110850	27	22	010311030	10	29
010100625	06	14	S010101025	41	20	S010111020	19	11	S010700616	05	12
S010100630	07	27	S010101025	43	35	S010111020	40	45	S011100616	01	53
010100810	32	15	S010101025	47	75	010111022	23	16	S011100630	01	57
010100814	46	60	S010101025	44	11	S010111025	46	63	S011130825	07	22
010100814	40	50	S010101025	44	2	S010111025	47	63	S011131635	20	58
S010100815	46	80	S010101025	44	33	S010111025	48	63	S011140612	21	37
S010100815	40	65	S010101025	45	19	S010111025	40	70	S011140616	01	28
S010100816	36	20	S010101025	44	42	S010111025	40	18	S011140616	05	5
S010100820	01	61	S010101025	49	11	S010111025	40	32	S011140616	17	36
S010100820	02	22	S010101025	48	105	S010111030	46	82	S011140616	17	36
S010100820	32	17	S010101025	48	75	S010111030	46	87	S011140616	16	41
S010100825	27	16	S010101025	27	17	S010111030	47	55	S011140616	07	19
S010100825	29	38	S010101030	41	11	S010111030	47	58	S011140616	07	10
S010100830	25	13	S010101030	41	2	S010111030	48	55	S011140616	24	86
S010100830	25	15	S010101030	32	31	S010111030	48	58	S011150610	17	32
S010100840	07	23	S010101035	41	109	S010111030	15	30	S011150612	20	54
010100860	03	51	S010101035	47	88	S010111030	40	67	S011150616	07	9
010100870	29	30	S010101035	48	88	S010111030	40	27	S011150616	30	17
S010101016	44	28	S010101225	43	2	S010111035	45	2	S011300816	01	37
S010101020	41	21	010101245	36	7	S010111035	49	16	S011300816	22	38
S010101020	43	18	S010101260	21	54	S010111075	20	45	S011300816	18	24
S010101020	44	49	S010109013	06	28	S010111225	17	78	S011300816	19	29
S010101020	44	25	010109043	25	19	S010111225	35	53	S011300816	17	51
S010101020	45	14	S010109053	32	47	S010111235	17	79	S011300816	24	24
S010101020	44	19	S010109054	02	43	S010111235	35	54	S011300816	24	87
S010101020	45	18	S010109054	32	48	S010111240	22	40	S011300820	05	6
S010101020	44	55	010109089	31	15	S010111270	21	20	S011300820	02	24
S010101020	49	10	010109097	48	35	010111645	23	44	S011300820	16	53
S010101020	49	12	010109097	47	35	S010111690	41	59	S011300820	17	46
S010101020	49	6	010109108	01	15	S010111690	43	43	S011300820	25	22
S010101020	48	106	010110620	25	11	S010111690	47	48	S011300820	29	24
S010101020	32	10	010110635	25	7	S010111690	48	48	S011300825	06	3
S010101025	43	17	010110635	25	10	S010201220	02	42	S011300825	03	32
S010101025	43	7	S010110816	42	41	010300822	28	12	S011300825	25	3
S010101025	41	39	S010110820	46	52	010300822	28	12	S011300825	25	5
S010101025	41	10	S010110820	19	13	010311025	28	31	S011300830	01	26
S010101025	41	45	S010110820	40	51	010311030	02	51	S011301016	23	55

コード番号 CODE No.	目次番号 SECTION No.	見出番号 REF No.	コード番号 CODE No.	目次番号 SECTION No.	見出番号 REF No.	コード番号 CODE No.	目次番号 SECTION No.	見出番号 REF No.	コード番号 CODE No.	目次番号 SECTION No.	見出番号 REF No.
S011301020	15	9	S011311030	15	36	S015100616	31	11	S020100010	44	12
S011301020	29	2	S011311030	22	25	S015140512	30	22	S020100010	44	50
S011301025	01	12	S011311030	22	34	S015150612	30	6	S020100010	45	15
S011301220	01	38	S011311035	02	51	S020100004	31	23	S020100010	48	57
S011310816	03	43	S011311035	15	29	S020100004	31	43	S020100010	44	34
S011310816	15	17	S011311040	18	41	S020100005	31	8	S020100010	46	88
S011310816	16	25	S011311040	15	28	S020100006	01	54	S020100010	46	83
S011310816	27	14	S011311050	15	27	S020100006	01	58	S020100010	47	57
S011310816	34	16	S011311080	35	28	S020100006	01	49	S020100010	44	29
S011310820	42	29	S011311225	04	8	S020100006	06	15	S020100010	44	26
S011310820	15	45	S011311225	35	31	S020100006	07	29	S020100010	44	43
S011310820	18	29	S011311230	42	19	S020100006	30	25	S020100010	45	20
S011310825	03	47	S011311230	47	10	S020100006	31	12	S020100010	44	56
S011310825	24	97	S011311230	48	10	S020100008	01	45	S020100010	47	77
S011310830	24	39	S011311230	21	3	S020100008	03	21	S020100010	44	20
S011310830	24	88	S011311230	23	2	S020100008	02	19	S020100010	45	3
S011310830	24	99	S011311230	24	102	S020100008	01	32	S020100010	44	59
S011310830	23	35	S011311230	24	45	S020100008	01	64	S020100010	49	17
S011310840	24	70	S011311235	24	5	S020100008	06	9	S020100010	49	10
S011310845	24	40	S011311240	24	40	S020100008	03	53	S020100010	48	103
S011310845	25	23	S011900820	01	19	S020100008	07	24	S020100010	48	77
S011310845	24	89	S012100820	03	6	S020100008	26	21	S020100010	49	13
S011310845	24	98	S012100820	17	67	S020100008	25	17	S020100010	49	6
S011311020	46	51	012109005	17	64	S020100008	31	19	S020100010	29	8
S011311020	02	47	S012109029	03	22	S020100008	27	21	S020100010	27	38
S011311020	22	50	012109074	20	1	S020100008	29	39	S020100010	40	28
S011311020	21	45	S012110825	24	94	S020100008	24	41	S020100010	32	12
S011311025	46	22	012110835	17	66	S020100008	24	95	S020100010	40	69
S011311025	46	31	S012111020	15	38	S020100008	25	15	S020100012	48	23
S011311025	47	54	S012111025	25	23	S020100008	32	19	S020100012	47	23
S011311025	46	53	S012111230	42	18	S020100008	36	21	S020100012	21	22
S011311025	48	54	S012111235	24	39	S020100010	43	37	S020100012	21	57
S011311025	04	15	S013110850	24	54	S020100010	41	3	S020100012	36	10
S011311025	22	14	S015100425	32	42	S020100010	41	22	S020100016	47	38
S011311025	21	9	S015100510	31	37	S020100010	41	6	S020100016	48	38
S011311025	18	42	S015100516	31	7	S020100010	43	19	S020100016	36	3
S011311025	20	26	S015100612	30	23	S020100010	41	46	020109014	35	10
S011311025	28	31	S015100612	31	26	S020100010	44	3	020109018	35	4

コード番号 CODE No.	目次番号 SECTION No.	見出番号 REF No.	コード番号 CODE No.	目次番号 SECTION No.	見出番号 REF No.	コード番号 CODE No.	目次番号 SECTION No.	見出番号 REF No.	コード番号 CODE No.	目次番号 SECTION No.	見出番号 REF No.
020109028	22	62	S020300012	45	28	S025100012	02	41	S026100008	32	16
020109028	22	62	S020300012	47	73	S025100012	15	24	S026100010	41	95
020109028	21	51	S020300012	48	73	S025100012	22	60	S026100010	43	9
020109028	28	28	S020300012	22	41	S025100012	20	31	S026100010	41	13
020109029	22	63	S020300012	31	16	S025100012	17	72	S026100010	47	61
020109029	21	52	020300016	43	44	S025100012	18	32	S026100010	47	106
020109029	22	63	020300016	41	60	S025100012	23	49	S026100010	48	61
020109042	22	68	S020400020	22	69	S025100012	40	5	S026100010	27	31
S020110010	20	59	S020400020	28	16	S025100016	22	42	S026100010	29	49
S020110010	15	31	S020400020	28	16	S025100016	20	42	S026100010	29	7
S020110010	35	30	020800014	06	23	025100020	42	49	S026100010	35	24
S020200010	05	9	S022100016	21	33	S026100003	34	14	S026100010	32	32
S020200010	01	16	S022100016	24	75	S026100004	31	41	S026100012	21	55
S020200010	03	23	S022100016	35	13	S026100004	31	21	S026100012	31	38
S020200010	25	28	S022100016	35	16	S026100005	31	36	S026100012	24	26
S020200012	42	20	022400010	41	12	S026100006	01	50	S026100012	28	26
S020200012	28	28	022400010	43	8	S026100006	01	56	S026100012	36	11
S020200016	17	68	022400010	48	62	S026100006	07	28	S026100016	47	28
S020200016	24	12	022400010	47	62	S026100006	30	26	S026100016	48	28
S020200016	24	16	022700200	46	11	S026100006	31	35	S026100016	24	73
S020200016	24	20	S022700300	42	8	S026100008	41	25	S026100016	35	41
S020200020	48	47	S022700300	22	8	S026100008	43	22	S026100016	36	4
S020200020	47	47	S022700300	23	12	S026100008	46	98	S026100020	41	96
S020210010	15	39	S024100006	31	33	S026100008	01	18	S026100020	47	103
S020210010	20	24	024100008	24	81	S026100008	06	29	S026109010	16	23
S020210012	24	37	024110010	41	93	S026100008	01	44	S026109024	41	33
S020300008	46	45	024110010	47	97	S026100008	48	100	026190014	28	26
S020300008	24	44	024110010	48	98	S026100008	01	62	S026300012	32	43
S020300008	27	18	S024500010	03	31	S026100008	03	52	S027100004	31	42
S020300008	26	16	S025100008	42	42	S026100008	15	44	S027100004	31	22
S020300008	40	36	S025100008	46	44	S026100008	29	12	S027100005	31	29
S020300010	16	38	S025100008	02	23	S026100008	24	41	S027100006	46	64
S020300010	18	23	S025100008	40	35	S026100008	24	64	S027100006	05	13
S020300010	27	19	S025100010	03	30	S026100008	24	47	S027100006	06	16
S020300010	29	43	S025100010	25	27	S026100008	24	23	S027100006	01	55
S020300012	43	36	S025100012	42	55	S026100008	31	17	S027100006	07	30
S020300012	43	36	S025100012	42	51	S026100008	27	30	S027100006	01	59
S020300012	41	50	S025100012	46	47	S026100008	25	36	S027100006	16	63

コード番号 CODE No.	目次番号 SECTION No.	見出番号 REF No.	コード番号 CODE No.	目次番号 SECTION No.	見出番号 REF No.	コード番号 CODE No.	目次番号 SECTION No.	見出番号 REF No.	コード番号 CODE No.	目次番号 SECTION No.	見出番号 REF No.
S027100006	31	34	S027100010	44	30	S027100010	27	36	S028100300	22	7
S027100006	25	11	S027100010	43	20	S027100010	40	46	S030100625	24	56
S027100006	25	8	S027100010	44	13	S027100010	40	79	S030101010	29	42
S027100006	30	24	S027100010	43	38	S027100010	35	29	S030102015	29	13
S027100006	36	19	S027100010	44	57	S027100010	40	38	S030102015	27	20
S027100008	46	81	S027100010	44	35	S027100010	40	19	S030102015	40	104
S027100008	46	62	S027100010	48	97	S027100010	40	29	S030102020	47	19
S027100008	01	43	S027100010	48	76	S027100010	40	71	S030102020	48	19
S027100008	01	33	S027100010	47	76	S027100010	40	68	S030102020	22	56
S027100008	06	10	S027100010	44	44	S027100012	43	3	S030102020	21	50
S027100008	01	63	S027100010	44	51	S027100012	48	22	S030102020	24	42
S027100008	07	25	S027100010	44	40	S027100012	47	22	S030102020	24	48
S027100008	25	16	S027100010	46	72	S027100012	17	80	S030102020	24	65
S027100008	32	18	S027100010	48	104	S027100012	21	56	S030102515	42	79
S027100008	28	13	S027100010	46	89	S027100012	21	21	S030102515	46	99
S027100008	32	14	S027100010	47	56	S027100012	25	20	S030103020	43	23
S027100008	24	66	S027100010	47	98	S027100012	32	44	S030103020	41	26
S027100008	28	13	S027100010	44	60	S027100012	24	38	S030103020	41	37
S027100008	29	31	S027100010	45	21	S027100012	28	27	S030103020	41	97
S027100008	24	96	S027100010	45	4	S027100012	36	9	S030103020	48	99
S027100008	24	42	S027100010	45	9	S027100016	47	37	S030103020	47	107
S027100008	25	14	S027100010	48	56	S027100016	48	37	S030103025	21	34
S027100008	31	18	S027100010	46	84	S027100016	23	45	S030103025	16	51
S027100008	27	15	S027100010	46	72	S027100016	17	69	S030103025	17	55
S027100008	36	22	S027100010	45	16	S027100016	24	11	S030103025	18	44
S027100008	40	52	S027100010	05	8	S027100016	27	41	S030103025	24	27
S027100010	28	33	S027100010	49	14	S027100016	24	21	S030103025	25	34
S027100010	41	47	S027100010	49	18	S027100016	24	17	S030103025	24	76
S027100010	44	21	S027100010	03	24	S027100020	47	46	S030103025	27	39
S027100010	41	94	S027100010	49	10	S027100020	48	46	S030103030	47	40
S027100010	42	64	S027100010	49	6	S027100020	28	17	S030103030	47	29
S027100010	41	40	S027100010	01	17	S027100020	28	17	S030103030	48	40
S027100010	41	4	S027100010	49	23	S027100080	40	66	S030103030	48	29
S027100010	41	23	S027100010	20	46	S027101016	44	58	S030104030	15	40-2
S027100010	41	7	S027100010	15	32	027190014	28	27	S030104030	35	42
S027100010	44	27	S027100010	20	25	S028100200	46	8	030104035	35	12
S027100010	44	4	S027100010	29	10	S028100300	42	9	030104035	35	17
S027100010	44	9	S027100010	32	11	S028100300	23	13	030104035	35	25

コード番号 CODE No.	目次番号 SECTION No.	見出番号 REF No.	コード番号 CODE No.	目次番号 SECTION No.	見出番号 REF No.	コード番号 CODE No.	目次番号 SECTION No.	見出番号 REF No.	コード番号 CODE No.	目次番号 SECTION No.	見出番号 REF No.
S030104040	47	53	S030300840	47	71	S036100010	07	15	S036500062	23	4
S030104040	48	53	S030300840	48	52	S036100014	03	19	S036500062	17	42
030110815	24	46	S030300840	47	52	036100018	15	41	S036500072	17	28
S030300325	34	13	S030300845	24	13	S036100020	43	78	S036500080	46	50
S030300410	02	8	S030300845	24	20	S036100020	41	107	S036500080	40	42
S030300410	04	14	S030303532	16	58	S036100020	48	86	S036500090	42	34
030300412	07	2	S030303532	24	38	S036100020	47	86	036800008	18	17
S030300414	18	15	S030500620	02	6	036100024	05	30	S036800012	16	35
S030300414	29	20	S030500820	20	48	S036100025	16	20	S036800012	24	59
S030300420	18	19	S030501020	42	17	S036100025	17	18	036809001	07	7
030300520	36	5	S030501025	02	7	S036100025	40	16	036809003	26	11
S030300525	16	32	S030501025	22	10	S036100030	16	3	S040106004	41	105
S030300525	29	3	S030501025	17	65	S036100030	17	5	S040106004	43	76
S030300525	24	78	S030501025	15	4	S036100030	18	7	S040106004	47	84
S030300530	47	32	S030501025	23	43	S036100035	46	90	S040106004	48	84
S030300530	48	32	S031100008	43	40	S036100035	46	24	S040106006	18	5
S030300545	23	18	S031100008	48	79	S036100035	20	10	S040106007	18	35
S030300545	24	19	S031100008	47	79	S036100035	17	43	S040106007	17	41
S030300612	03	4	S031100010	43	84	S036100035	40	24	S040106008	17	35
030300620	35	47	S031310825	42	70	S036100040	46	79	040106011	42	36
S030300625	17	61	S031310825	40	94	S036100040	24	30	040106013	20	15
S030300625	16	59	S031310845	48	18	S036100040	24	14	040106016	20	44
S030300625	25	31	S031310845	47	18	S036100040	40	62	S040106203	05	31
S030300625	26	12	S031310850	43	39	S036100055	42	37	S040106204	02	9
S030300640	19	30	S031310850	48	78	S036500022	18	10	S040106204	25	4
S030300640	24	46	S031310850	47	78	S036500022	17	2	S040106204	25	2
S030300640	27	8	031311025	27	29	S036500022	23	30	S040106205	16	18
S030300645	24	31	031311040	41	91	S036500025	42	80	S040106205	17	24
030300818	27	10	031311040	47	105	S036500025	46	95	S040106206	42	3
030300828	15	21	S031311060	43	83	S036500025	04	26	S040106206	46	5
S030300832	41	35	033190522	05	27	S036500025	40	100	S040106206	23	27
S030300832	43	63	S034100714	04	9	S036500042	43	77	S040106206	22	12
S030300832	45	26	034101070	42	47	S036500042	41	106	S040106206	17	23
S030300832	20	20	034101245	20	39	S036500042	47	85	S040106206	40	11
S030300832	19	24	034109002	21	25	S036500042	48	85	S040106207	46	6
S030300840	41	62	S034109004	02	38	S036500047	02	10	S040106207	22	4
S030300840	43	46	S034109004	04	3	S036500055	18	8	S040106207	40	14
S030300840	48	71	S034109026	04	20	S036500062	16	22	S040106208	42	26

コード番号 CODE No.	目次番号 SECTION No.	見出番号 REF No.	コード番号 CODE No.	目次番号 SECTION No.	見出番号 REF No.	コード番号 CODE No.	目次番号 SECTION No.	見出番号 REF No.	コード番号 CODE No.	目次番号 SECTION No.	見出番号 REF No.
S040106209	46	26	S050202230	22	57	S052100120	24	53	S052300650	24	26
S040106209	40	22	S050202230	23	28	S052100120	24	55	S052300700	24	6
S040106211	19	17	S050202245	42	6	S052100140	05	10	S052300700	18	28
S040106211	19	18	S050202245	46	2	S052100140	26	13	S052300900	24	25
S040106305	16	17	S050202245	40	9	052100150	17	59	S052300900	23	31
S040106305	17	74	S050202335	17	44	052100150	25	27	S054100020	06	26
S040106306	23	22	S050202335	18	27	S052100160	16	14	S054109013	16	65
S040106306	22	6	S050203125	17	31	S052100180	19	23	S054109013	24	91
S040106307	46	43	S050203125	15	7	S052100180	20	19	060609002	42	76
S040106307	46	33	S050203128	23	37	S052100180	24	34	060609002	40	101
S040106307	23	24	050203130	20	5	S052100180	18	11	060609003	42	77
S040106307	40	39	050203145	20	27	S052100180	24	35	060609003	46	94
040109012	46	77	050209036	43	75	S052100200	25	6	060609003	40	102
040109012	40	60	050209036	41	104	S052100200	25	8	S060610000	21	13
040116001	04	5	050209036	47	83	S052100210	02	33	S060610000	27	7
040156204	05	32	050209036	48	83	S052100300	21	12	S060620000	41	63
S040156205	17	25	050301130	20	6	S052100400	02	28	S060620000	42	12
S040156205	16	16	050301145	20	28	S052100400	29	25	S060620000	43	47
S040156305	17	27	S050309009	21	59	S052100460	42	11	S060620000	47	72
042209001	20	34	S050600040	22	3	S052100460	40	81	S060620000	48	72
042302015	20	34	S050600040	21	29	S052100550	24	8	S060620000	22	39
042302820	23	36	050600080	20	43	S052100600	24	22	S060620000	35	49
042303015	17	39	S050609003	46	76	S052109008	24	5	S060620000	40	82
S042303220	02	12	S050609003	40	59	S052109008	24	29	S060620000	35	43
S042530205	21	27	050609009	42	35	S052300250	16	13	S060630000	21	7
S042530206	42	2	050609010	46	49	S052300300	42	4	S060630000	15	37
S042530206	21	28	050609010	40	43	S052300300	46	4	S064100045	03	3
S042530206	23	5	S052100070	07	13	S052300300	40	8	S064100045	02	3
042532306	17	26	S052100070	24	30	S052300350	42	45	S064100045	35	35
S048100004	03	18	S052100090	24	36	S052300400	23	38	S064100045	15	2
048100010	26	17	052100100	29	26	S052300400	18	37	064109001	02	4
S048100011	17	53	S052100110	16	56	S052300450	24	6	064109004	03	2
S048100011	16	48	S052100110	17	49	S052300450	15	8	064209001	05	17
048100012	26	4	S052100110	26	5	S052300450	24	28	064500030	24	36
048100015	24	32	S052100110	26	19	S052300500	21	64	064609002	24	51
S048100017	05	15	S052100110	24	58	S052300500	23	39	064700012	42	50
S050201340	46	28	S052100120	24	27	S052300500	25	19	064700012	46	48
S050201340	40	21	S052100120	24	72	S052300550	16	67	064700020	42	48

コード番号 CODE No.	目次番号 SECTION No.	見出番号 REF No.	コード番号 CODE No.	目次番号 SECTION No.	見出番号 REF No.	コード番号 CODE No.	目次番号 SECTION No.	見出番号 REF No.	コード番号 CODE No.	目次番号 SECTION No.	見出番号 REF No.
S068105115	29	36	111336010	03	14	S120316020	03	16	131296194	08	18
S068118280	02	50	S111996050	03	29	S120346090	03	15	131296196	08	9
068122560	03	33	S111996060	03	28	120356010	03	17-18	131296197	08	10
068125280	06	7	115026040	04	27-28	S120366030	03	17	131296198	08	17
T080220033	04	10	115106250	04	24	S120406010	03	5	131296199	08	6
S090101013	34	5	115106260	04	24	S120456020	02	31	131296225	08	16
S090101317	34	6	115106270	04	24	S120736050	02	36	131296261	08	22
S090101924	34	7	T115166040	04	27	T125116020	07	3	S131406010	03	36
091101719	34	2	S115176040	04	29	S125126010	07	5	S131406010	09	1-10
091102224	34	3	S115186010	04	31	125146010	07	4	S131406060	03	35
S092409001	34	8	115256081	04	1-5	125146030	07	8	S131406060	09	1-9, 11
S092409002	34	9	115256082	04	1-5	125156020	07	4-6	131416010	09	8
S093100150	34	4	115266120	04	1	125156030	07	11	131426010	09	9
110106130	02	1-12	115266121	04	1	125206020	05	23-25	131436010	06	2
110116150	02	1	T115276020	04	2	S125216020	05	24	131436020	06	2
110366050	02	46	T115316230	04	23	T125220020	05	23	131436030	09	4
110406041	04	12-14	115316240	04	23	125256030	05	29	131436040	09	4
110416031	04	12	115316250	04	23	T125416010	07	26	131436050	09	4
110706090	02	39	S115326040	04	25	130340020	09	35	131436060	09	4
S110766010	02	20	115356070	04	18-19	131016210	06	1	131436070	09	4
S110986100	03	27	115356130	04	18-19	131016210	08	1-23	131436080	09	4
S110996030	02	40	115366070	04	18	131046030	06	17-25	131436090	09	4
S110996051	04	17	115366161	04	18	131116030	08	5	131436100	09	4
S110996080	02	21	T115376040	04	19	131136160	08	7	131436110	09	4
111016150	03	1-14	115396070	04	6	131156010	08	4	131436120	09	4
111016150	03	1-6	115396111	04	6	131176120	08	2	131436130	09	4
111016151	03	1-14	S115416020	04	4	131176130	08	21	131436140	09	4
111106151	03	1-6	S120036070	03	1-21	131186030	08	3	131436150	09	4
111116220	03	1	S120076030	02	32	131186040	08	13	131436160	09	4
111116221	03	1	S120116010	02	30	131196040	08	1	131436170	09	4
S111136010	02	14	T120166020	03	7	131236070	08	14	131436180	09	4
S111136020	02	13	T120176020	03	8	131236090	08	11	131436190	09	4
S111136090	02	53	S120186020	03	10	131246050	08	15	131436200	09	4
111146081	03	25	S120226010	03	11	131246060	08	12	131436210	09	4
111216080	03	26	120256020	02	34-38	131256060	08	23	131436220	09	4
S111300816	01	51	120266030	02	34	131296008	08	20	131436230	09	4
111316021	03	12	T120276030	02	35	131296011	08	19	131436240	09	4
111316041	03	12	120306011	03	15-16	131296012	08	8	131436250	09	4



コード番号 CODE No.	目次番号 SECTION No.	見出番号 REF No.	コード番号 CODE No.	目次番号 SECTION No.	見出番号 REF No.	コード番号 CODE No.	目次番号 SECTION No.	見出番号 REF No.	コード番号 CODE No.	目次番号 SECTION No.	見出番号 REF No.
131436260	09	4	135216010	01	35	185046070	11	1-28	185446105	11	1
131436270	09	4	135566030	01	40	185046071	01	13	185446106	11	4
131436280	09	4	135566040	01	39	185046071	11	1-28	185446107	11	5
131436290	09	4	136436300	09	4	185086090	10	1-28	185446108	11	20
131436330	09	4	136436310	09	4	T185086090	02	48	185446108	11	20
131436340	09	4	136436320	09	4	185086110	10	1-33	185446109	11	21
131436350	09	4	S140016022	05	1-6	T185086110	02	48	185446109	11	21
131436360	09	4	S140036012	05	14-17	S185246010	02	29	185446110	11	26-27,17
131436370	09	4	S140116020	05	1	S185306040	30	14	185446110	11	26-27,17
131436380	09	4	S140126042	05	2	S185366020	03	40	185446111	11	22
131436390	09	4	S140126050	05	3	S185376020	03	41	185446111	11	22
131436400	09	4	S140126062	05	7	185416050	11	6	185446112	11	12
131436410	09	4	S140136010	05	4	185416050	11	6	185446138	11	1
131436420	09	4	140316012	05	14	185416130	10	13	185446139	11	2
131436430	09	4	T140406060	05	11	185416130	10	13	185446140	11	4
131436440	09	4	S140516030	02	45	185416140	10	14	185446141	11	5
131436450	09	4	S140546010	02	44	185416140	10	14	185446142	11	15
131436460	09	4	140606040	05	18	185416150	10	17	185446143	11	16
131436470	09	4	S145016051	01	20-24	185416150	10	17	185446144	11	12
131436480	09	4	S145126010	01	22	185426030	11	13	185446145	11	24
131436490	09	4	S145136020	01	21	185426060	11	13	185446146	11	29
131436500	09	4	145136021	01	20	185436050	11	19	185516030	30	16
131436510	09	4	S145206020	01	30	185436050	11	19	185726100	01	14
131436520	09	4	S145226030	01	29	185446005	11	2	185816050	10	24
131436530	09	4	S145306091	01	27	185446044	11	8	185816050	10	25
131446000	09	1	S145336080	01	24	185446044	11	8	185826010	33	16
131446001	09	2	S145996050	01	31	185446045	11	9	185846119	10	15
131446002	09	3	145996060	01	25	185446045	11	9	185846119	10	15
131446003	09	5	165016030	07	1-16	185446046	11	10	185846125	10	1
131446004	09	6	165016040	07	1-3	185446046	11	10	185846126	10	2
131446005	09	10	165116050	07	1	185446047	11	11	185846126	10	2
131446006	09	7	S165206020	07	17	185446047	11	11	185846127	10	6
131446015	09	11	165256020	05	21-27	185446049	11	14	185846127	10	6
131456010	06	17-21	T165266030	05	22	185446050	11	15	185846128	10	10
131466011	06	20	165296030	05	21	185446051	11	16	185846129	10	11
131506060	06	11	165996061	07	20	185446053	11	23	185846130	10	12
131506170	06	12	S165996070	07	18	185446053	11	23	185846131	10	16
131806010	06	27	185046070	01	13	185446054	11	24	185846131	10	16

コード番号 CODE No.	目次番号 SECTION No.	見出番号 REF No.	コード番号 CODE No.	目次番号 SECTION No.	見出番号 REF No.	コード番号 CODE No.	目次番号 SECTION No.	見出番号 REF No.	コード番号 CODE No.	目次番号 SECTION No.	見出番号 REF No.
185846132	10	19	S198516050	04	13	S199280470	17	11	312100121	29	15
185846133	10	20	S198516100	04	30	S199280480	17	12	312100131	29	14
185846134	10	23	198516110	04	28	S199280490	17	13	312100143	29	16
185846134	10	24	198516410	04	30	S199280490	21	60	312410230	29	11
185846135	10	27	198516420	04	30	S199280750	23	25	312410310	29	44
185846136	10	28	198516460	04	13	S199280760	23	26	312630040	29	21
185846136	10	29	198516460	02	5	S199280780	19	20	314010110	03	48-53
185846159	10	1	198516470	02	5	S199280790	19	20	314100120	03	48
185846160	10	10	198516470	04	13	S199280800	19	20	314140130	03	49
185846161	10	11	S198566010	01	23	S199280870	19	19	314410020	03	50
185846162	10	12	S198616010	01	36	S199280880	19	19	S314500121	01	34-36
185846163	10	18	S198636040	07	16	S199280890	19	19	314530251	01	34
185846164	10	20	S198636050	04	16	S199316021	04	21	314990012	03	46
185846165	10	21	S198736040	06	6	199346011	04	7	320010062	15	1-5
185846166	10	26	S198736051	02	49	S199376010	02	15	320010063	15	1-5
185866040	10	18	198756030	06	5	S199376030	20	51	320110090	15	1
185866050	10	19	198756070	03	39	S199376031	04	22	320110091	15	1
185976020	01	11	198990020	46	16	S199376031	20	51	320170130	18	39
190196200	02	27	198990020	40	3	199436110	06	22	320180040	15	6
S195816030	03	42	198990080	24	32	S199486010	03	20	320190150	16	66
198166021	03	38	198996040	03	13	199486050	02	16	320200062	15	20
198166121	03	37	199106020	06	13	199486060	06	18	320260021	15	19
198166132	06	4	S199116010	24	100	199566060	02	17	320310060	15	12
S198216020	05	16	199116050	06	30	199566060	02	17	S320400021	15	16
S198216040	07	12	S199116090	31	25	199566080	06	8	S320450020	15	15
198216101	06	17	199210010	17	50	199566090	06	24	322010080	22	9-10
198216111	06	21	199216040	02	37	S199610010	05	25	322010090	22	10-11
S198216380	03	9	S199216080	02	11	S199616050	07	6	322010100	23	32-33
198236010	02	18	S199236120	07	14	298750010	03	34	322010110	23	40-41
198236010	06	25	199236260	02	52	S310100150	01	1-6	322010290	21	5,2
198366010	05	26	S199260040	23	11	310110010	01	2	322010400	17	63-67
S198416050	02	25	S199260050	42	46	310120060	01	6	322010401	17	63-67
S198436010	02	26	S199260060	46	78	310130070	01	3	322030091	16	10-11
S198466010	06	19	S199260060	40	61	310140070	01	5	322050150	17	9-10
S198466010	02	2	S199260090	20	36	310160110	01	7	322050160	23	6-7
S198486070	05	19	S199266010	04	11	310160120	01	8	322110091	23	3
S198486080	05	20	S199280190	21	11	310190090	01	4	322110110	22	1
S198516050	02	5	S199280370	21	11	310190100	01	1	322110120	22	9

コード番号 CODE No.	目次番号 SECTION No.	見出番号 REF No.	コード番号 CODE No.	目次番号 SECTION No.	見出番号 REF No.	コード番号 CODE No.	目次番号 SECTION No.	見出番号 REF No.	コード番号 CODE No.	目次番号 SECTION No.	見出番号 REF No.
322110130	22	11	322510102	18	2	324500020	16	39	326340211	20	12
322110390	18	26	322510120	17	3	324510040	16	31	326340260	22	16
322110400	18	25	322510320	18	38	324510060	18	16	326360070	20	40
322110410	17	63	322510330	17	17	324510070	17	57	326370100	22	5
322110411	17	63	322530151	16	7	324510070	25	28	326380020	20	47
322140061	40	15	322530250	17	19	324540040	16	40	326400010	20	33-34
322140160	23	34	322540120	23	6	S324610010	16	34	326400011	20	33-34
322140200	17	40	322540170	17	9	324710101	16	26	326400020	20	47-48
322140210	16	21	322560041	16	9	324730010	16	43	326430010	20	32
322140210	16	21	322580031	17	6	326020011	19	2-3	326440020	20	33
322140260	18	1	322590060	17	37	326020021	19	3-4	326440021	20	33
322210120	17	29	322610070	17	1	326020111	22	16-18	326510071	19	28
322260050	23	40	322610070	23	29	326020112	22	16-18	326510072	19	28
322260060	23	32	322990040	17	45	326020240	20	12-14	326550030	19	22
322260101	17	34	322990130	22	59	326110050	23	14	326550031	19	22
322320221	16	10	322990150	25	21	326110062	19	2	326570050	19	21
322320260	16	2	322990180	17	33	326110072	19	4	326600050	19	15
322320280	17	15	322990210	17	30	326120100	23	7	326620010	19	25
322320290	17	4	322990280	16	52	326120130	19	1	326990150	23	46
322320751	17	14	324100110	16	57	326120130	17	10	326990230	18	30
322320752	17	14	324100200	17	60	326130050	23	17	326990240	20	2
322320761	17	7	324110212	18	18	326130060	19	8	326990250	20	11
322320762	17	7	324110222	18	14	326140030	23	23	326990260	20	52
322320770	17	20	324110242	16	30	326140041	19	6	S328010030	20	21-22
322320781	17	21	324170040	18	20	326140051	19	7	328100020	20	22
322320791	17	38	324200071	16	55	326160030	23	19	328100020	20	21
322320920	18	33	324200083	17	56	326160041	19	9	328260050	20	14
322320930	18	34	324210090	18	6	326210070	23	21	328310110	20	16
322340190	18	4	324300160	16	15	326210211	20	7	328400051	20	17
322340200	16	6	324310253	17	48	326210221	20	8	328400061	20	18
322360161	16	8	324310260	16	27	326240050	22	13	328510040	20	9
322360171	16	4	324310270	16	29	326240051	22		330010130	21	1,2
322360181	16	5	324310280	16	28	326260050	20	3	330020090	21	4,5,8,65
322360192	17	8	324410240	16	47	326260060	20	4	330100191	21	1
322500160	18	2-3	324410250	16	46	326260061	20		330100201	23	1
322500161	18	2-3	324410260	17	52	326300050	22	2	330170051	22	37
322510093	16	1	324410270	16	44	326320191	20	49	330200130	21	4
322510101	18	2	324410280	16	45	326340082	22	16	330300091	22	27

コード番号 CODE No.	目次番号 SECTION No.	見出番号 REF No.	コード番号 CODE No.	目次番号 SECTION No.	見出番号 REF No.	コード番号 CODE No.	目次番号 SECTION No.	見出番号 REF No.	コード番号 CODE No.	目次番号 SECTION No.	見出番号 REF No.
S330300101	22	28	334290170	28	11	334810010	22	55	340100172	25	30
330300340	22	28	334290170	28	11	334810010	21	49	340100240	24	77
330300360	21	24	334290180	28	14	334990060	28	32	340100250	24	57
330300370	21	23	334290180	28	14	334990060	28	32	340120280	24	69
330300450	22	27	334290200	28	18	336010930	20	55-57	340170070	26	8
330310092	22	32	334290200	28	18	336010940	20	55-57	340170090	24	29
330310101	22	33	334290510	28	20	336030090	22	44-49	340190040	24	28
S330380010	21	35	334290510	28	20	336030100	22	44-49	340200022	25	26
330380030	20	53	334290520	28	21	336030220	21	39-44	340200080	24	60
330460130	21	26	334290520	28	21	336080080	21	39-42	340200090	24	71
330520050	21	5	334290530	28	22	S336080090	22	46-49	340210040	24	37
330810150	34	11	334290530	28	22	S336080180	20	57	340240030	25	32
330990010	21	36	334290540	28	15	336100020	22	44	340250020	25	25
330990040	21	8	334290540	28	15	336100310	21	43	340250060	24	80
334010130	28	1-22	334310080	28	25	336100320	20	55	340260051	24	34
334010130	28	1-22	334310080	28	25	S336130140	22	45	340292520	24	27-31
334040020	28	5-6	334320040	28	29	336130150	21	44	340292530	26	4
334040020	28	5-6	334320040	28	29	S336130210	20	56	340292540	26	5
334100040	28	2	334410050	28	6	336140090	22	46	340292550	26	6
334100040	28	2	334410050	28	6	336140100	21	39	340292560	26	7
334130040	28	3	334520180	28	30	336170010	20	62	340292570	26	8
334130040	28	3	334520180	28	30	336170010	21	40	340292580	26	9
334170030	28	7	334520430	21	19	336180010	20	63	340292590	26	10
334170030	28	7	334600090	21	18	336180010	22	48	340292600	26	11
334210040	28	1	334700220	22	51	336180010	21	41	340292610	26	13
334210040	28	1	334710060	22	51	336180020	20	64	340292620	26	14
334230040	28	19	334710090	22	52	336180020	21	42	340292630	26	15
334230040	28	19	334710310	21	66	336180020	22	49	340292640	26	16
334240050	28	5	334710350	21	46	336180030	20	65	340292650	26	17
334240050	28	5	334716090	22	52	339170010	22	47	340292660	26	18
334290130	28	4	S334800021	22	53-56	340010320	26	1-21	340292670	26	19
334290130	28	4	S334800021	22	53-56	340010420	24	49	340292680	26	20
334290140	28	8	S334800021	21	47-50	340010420	26	1-28	340292690	26	21
334290140	28	8	S334800031	22	53-56	340010430	24	52	340292700	26	22
334290150	28	9	S334800031	22	53-56	340010430	26	29-33	340292710	26	24
334290150	28	9	S334800031	21	48-50	340010450	24	49-76	340292720	26	25
334290160	28	10	334800070	22	66	340020030	24	77-86	340292730	26	26
334290160	28	10	334800080	22	67	340030010	26	1-3, 11	340292740	26	27

コード番号 CODE No.	目次番号 SECTION No.	見出番号 REF No.	コード番号 CODE No.	目次番号 SECTION No.	見出番号 REF No.	コード番号 CODE No.	目次番号 SECTION No.	見出番号 REF No.	コード番号 CODE No.	目次番号 SECTION No.	見出番号 REF No.
340292750	26	28	S344140050	24	19	350240010	29	41	360500062	29	1
340292760	26	3	344140090	24	67	350300190	31	6	360510120	29	37
340292770	26	30	344200060	24	22	350300200	31	10	360700030	29	25-29
340292780	26	31	344200080	24	62	350330070	31	9	360710010	29	28
340292790	26	33	344210110	24	43	350500150	31	13	360720030	29	27
340292800	26	32	344220090	24	61	350700100	30	1	360740010	29	29
340300010	24	83	344220110	24	63	350750010	31	39	360750040	29	33
340300020	24	84	344500010	24	48	350850080	29	23	360750050	29	32
340310010	26	1	344600040	24	47	350010320	32	1, 2, 46	370000110	35	1-48
340320010	26	2	344710100	24	4	350010330	32	1, 3, 46	370010020	35	34-48
340340010	26	15	344710140	24	24	355010340	32	4-7	370010150	35	1-5
340340020	26	6	344760050	24	7	355010350	32	4-7	370020030	17	75-80
340450071	25	1	344760090	24	21	355100340	32	4	370050060	35	7-13
340450071	25	1	344770090	24	12	355100350	32	1	370100100	35	6
340500050	25	4	344770090	24	18	355300121	32	8	370180010	35	21
340500090	25	21	344790110	24	15	355300131	32	9	370200111	35	1
340560050	25	18	344810100	24	11	355600103	27	12	370200121	35	3
340560070	25	26	344810120	24	17	355600113	27	13	370200300	35	19
340570080	25	20	344830100	24	10	355700120	32	23	370200310	35	14
340600232	25	5	344830130	24	4	355750082	32	13-1	370200320	47	16
340600233	25	2	344860102	24	1	355750170	32	13-2	370200320	48	16
340600242	25	6	344860120	24	1	355770080	32	25	370230020	35	36
340600243	25	3	344870050	24	16	358010200	27	2-3	370240050	35	34
340600471	25	7	344880030	25	18	358010210	27	5-6	370260020	35	39
340600670	25	16	344880070	24	50	358100191	27	2	370300090	24	44
340700010	25	22	344890120	34	15	358100210	27	4	370300091	24	101
344010160	24	14-17	344900070	25	24	358100281	27	5	370400080	35	2
344010170	24	18-21	344900130	24	85	358200111	27	1	370400140	35	9
344010230	24	10-13	344940010	24	9	358250030	18	40	370500100	35	7
344010240	24	9-12	344940020	24	23	358310021	27	33	370500140	35	8
344080091	24	1-3	344990110	24	33	358510121	27	23	370560041	35	15
344080110	24	1-3	344990110	24	93	358510250	27	24	370610150	35	20
344100111	24	18	350010360	31	1-5, 47, 48	S358550010	27	27	370650090	17	75
344100112	24	13	350010370	31	1-5, 49, 48	S358550020	27	28	370650090	35	52
344100121	24	14	350070080	30	1-5	S358550030	24	45	370810020	35	44
344100122	24	9	350100210	31	1	S358550030	27	25	370820020	35	45
344140050	24	10	350200030	29	40-42	360100121	29	4	370900020	42	66
S344140050	24	15	350210010	29	40	S360300021	29	5	370900020	40	86

コード番号 CODE No.	目次番号 SECTION No.	見出番号 REF No.	コード番号 CODE No.	目次番号 SECTION No.	見出番号 REF No.	コード番号 CODE No.	目次番号 SECTION No.	見出番号 REF No.	コード番号 CODE No.	目次番号 SECTION No.	見出番号 REF No.
S370900030	43	54	385120110	32	38	S389320020	31	32	395000110	34	1-11
S370900030	41	66	385120180	32	37	389510010	31	30	S395160010	34	1
S370900030	48	42	385140010	36	15	389510080	31	30	395610010	36	13
S370900030	47	42	385140020	36	14	390100010	31	20-23	395620010	36	12
S370900030	24	51	S385150010	32	27	390110680	31	4	395650060	34	12
S370900030	24	92	S385200020	30	20	390110690	31	4	S395680020	34	10
S370900030	35	33	385200130	30	7-8	390170120	18	43	395700010	27	37
S370900050	42	68	385200140	30	7	390170132	32	5	S398110010	15	33
S370900050	35	5	385200160	27	40	390170140	15	34	S398110050	01	9
S370900050	40	89	S385200180	30	15	390170150	16	62	S398110110	31	40
S370900050	47	25	S385200190	30	11	390170540	31	48	S398110110	31	40
S370900050	48	25	385210030	30	8	390190030	30	5	S398110240	32	35
S370900110	17	76-77	S385230030	30	21	390190090	32	3	S398110250	32	28
S370900110	35	51	S385250041	31	24	390190230	30	2	S398110370	31	45
370910210	35	11	385350120	30	10	390190240	30	4	S398110380	31	44
S370910220	35	40	385410010	33	17	390190250	30	3	S398110420	31	14
370910410	35	26	385410030	33	18	390190371	31	3	398110501	32	24
S372110050	36	6	385450050	30	9	390190540	01	65	398110510	29	9
372110060	36	1	385550010	29	46	390190550	17	81	398110550	29	6
372110260	21	53	385600210	33	12	390190560	30	27	398110590	16	36
378100181	01	47	385600561	33	9	390190570	32	7	398110700	24	25
378100191	01	46	385600570	33	8	390190580	32	51	S398110710	31	45
378100210	01	48	385600660	33	10	390190600	31	49	398110731	31	5
378110020	17	47	385601010	33	3	390190650	32	46	398110920	25	24
378120070	01	52	385601030	33	5	390190690	31	47	398110930	33	16
378120090	01	60	385601230	33	4	390190710	32	52	398130041	22	36
378170090	36	23	385601240	33	7	390190790	29	47	S398180060	32	20
385010010	36	14-19	385601250	33	13	390190800	29	48	S398180171	25	35
S385100080	36	14-17	385601260	33	14	390210290	32	2	S398180171	24	79
385100180	31	27-28	385601270	33	15	390210370	32	2	S398180171	29	19
S385100270	32	37-45	385650010	33	2	390290481	21	62	S398180210	18	22
385100280	30	12-13	385650091	33	1	390290491	23	51	S398180210	16	37
385110020	36	17	385720030	03	44	390310440	21	61	398180280	16	60
385110130	32	39	389100100	31	46	390310450	23	52	398180280	17	62
385110140	32	40	389110090	31	46	390310650	32	49	398210050	24	33
385120050	36	16	389130060	29	45	390310800	32	49	S398210070	15	14
385120060	31	28	S389310010	31		S390370010	32	6	S398210210	19	27
385120070	30	13	S389310020	31	31	390430060	31	2	S398210220	27	34

コード番号 CODE No.	目次番号 SECTION No.	見出番号 REF No.	コード番号 CODE No.	目次番号 SECTION No.	見出番号 REF No.	コード番号 CODE No.	目次番号 SECTION No.	見出番号 REF No.	コード番号 CODE No.	目次番号 SECTION No.	見出番号 REF No.
S398210250	20	23	398430150	26	20	398560190	22	31	399230690	17	22
398210270	18	21	398430220	18	36	398560200	22	30	399230920	35	27
S398210290	27	32	398430240	15	40-1	398560210	22	29	399260090	21	17
398210300	35	46	S398460010	32	22	398560220	22	29-31	S399260130	23	20
398210320	35	22	S398460020	15	25	398560320	21	16	S399260150	24	49
398210430	48	39	S398460040	32	21	398560330	21	15	S399260270	19	10
398210430	47	39	S398460050	17	70	398610110	25	10	399260420	21	10
S398210450	16	49	S398460060	15	26	398610110	25	9	399260450	20	37
S398210450	17	54	398460140	32	50	398610120	20	29	399280310	35	38
398210480	26	18	S398480240	25	9	398630010	22	35	S399280480	23	9
398210490	26	7	S398480240	25	12	398630090	16	19	S399280490	23	10
S398210500	29	17	398480370	25	17	398730030	29	22	S399280490	23	8
398210511	29	18	398480410	25	37	S398750030	01	10	399310010	19	12
398210530	16	33	S398510010	15	3	398750050	01	41	399310060	23	15
398210560	47	41	S398510080	21	2	398750050	16	54	399310070	19	14
398210560	48	41	S398510080	21	58	398750090	29	34	399310080	26	14
S398210570	27	11	S398510080	21	58	398750100	01	42	399310140	20	50
398210670	24	7	S398510080	22	18	398750120	33	20	399340070	24	74
398210710	25	33	S398510090	24	3	398990050	23	48	399350010	24	50
398210920	24	8	S398510090	24	3	398990090	17	58	399370060	32	30
398210930	25	25	398510120	20	38	398990090	25	29	399370180	26	9
398210940	24	68	S398510140	23	41	S399110060	32	36	399370190	17	16
398230020	15	22	S398510170	22	17	S399110080	07	21	399430020	36	2
S398340010	21	31	398510180	19	3	S399110080	24	43	S399430100	27	35
398340050	23	56	S398510190	23	33	399110240	25	12	399480110	16	42
398340050	22	20	398510240	15	5	399110240	25	14	399560300	30	18
398340060	26	10	398510240	27	3	399110280	33	19	399560341	16	61
S398360040	23	53	398510241	27	6	S399210030	21	30	399560350	15	11
S398360040	21	63	S398510260	16	11	S399210180	21	32	399560700	15	43
S398360040	23	42	S398510280	21	65	S399210190	46	7	399561090	24	82
398380020	22	21	S398510280	21	65	399210200	19	16	S399580070	27	9
398400080	23	47	S398510290	24	2	399210280	36	8	S399610120	27	26
S398430040	25	13	S398510290	24	2	399210540	18	9	399610140	35	23
S398430060	42	14	S398510310	18	3	399230180	35	48	399610180	26	3
S398430060	40	84	398510380	20	13	399230430	17	15	399680010	18	13
S398430080	16	64	398560090	21	15-16	399230450	16	12	S399730020	32	26
S398430110	24	31	S398560110	15	13	399230670	17	73	S499610550	41	51
S398430110	24	10	398560180	35	37	399230680	19	26	S499730020	41	52

コード番号 CODE No.	目次番号 SECTION No.	見出番号 REF No.	コード番号 CODE No.	目次番号 SECTION No.	見出番号 REF No.	コード番号 CODE No.	目次番号 SECTION No.	見出番号 REF No.	コード番号 CODE No.	目次番号 SECTION No.	見出番号 REF No.
S499730050	42	71	511991570	40	30	513711100	40	49	S519110111	45	5
S499730050	40	95	513101521	45	17	515100090	42	31	S519110111	49	19
511111032	42	22	513101751	40	53	515100100	42	32	S519110111	46	66
511160070	46	10	513101761	40	55	515141040	42	28	S519110111	46	66
511160070	40	13	513101940	40	53	515150030	42	38	S519110111	40	73
S511160120	42	1	513101950	40	55	515180030	42	39	S519110111	40	73
511170060	42	23	513102040	46	19	515190040	42	44	S519110111	40	73
511170070	46	25	513102040	47	4	518101140	42	72-80	S519110120	44	6
511170070	40	23	513102041	48	4	518101140	40	96-104	S519110121	45	6
511211080	40	1	513102050	47	3	518101210	46	91-100	S519110121	42	57
511211110	47	5	513102050	46	20	518110100	42	72	S519110121	44	37
511211110	48	5	513102051	48	3	518110100	40	96	S519110121	46	67
511211110	46	14	513102060	49	1	518110110	42	73	S519110121	46	67
511361120	40	6	513171200	46	29	518110110	40	97	S519110121	49	20
511361160	46	1	513171200	40	54	518110120	46	100	S519110121	40	74
S511380010	42	5	513171260	40	54	518120080	42	75	S519110121	40	74
S511380010	46	3	513211090	42	15	518120080	46	93-95	S519110121	40	74
S511380010	40	7	513290070	42	25	518120080	40	99	S519110130	42	58
511380040	42	43	513301020	46	36	518130050	42	74	S519110130	46	68
511380050	46	27	513301020	40	48	518130050	40	98	S519110130	40	75
511380050	40	20	513370110	46	38	518130060	46	91	S519110140	42	59
S511380170	41	103	513370110	40	33	518130070	46	92	S519110140	46	69
S511380170	43	74	513381070	46	39	518140001	46	96	S519110140	40	76
S511380170	47	82	513381070	40	57	518140002	46	97	S519110151	42	60
S511380170	48	82	513381080	46	34	518140026	42	78	S519110161	42	61
511991160	46	75	513581080	40	56	518140026	40	103	S519170010	42	62
511991160	40	64	513520010	46	41	518400060	42	67-1	S519170010	45	7
511991250	42	16	513520010	40	34	518400060	40	88-1	S519170010	44	38
511991350	42	40	S513570010	46	40	518400080	42	67-2	S519170010	44	7
511991360	42	27	S513570010	40	37	518400080	40	88-2	S519170010	46	70
511991380	46	21	513671060	46	13	518411130	41	67	S519170010	49	21
511991380	40	17	S513680011	46	73	519030021	44	1-13	S519170010	46	70
511991391	46	42	S513680011	40	58	519030040	45	1-9	S519170010	40	77
511991391	40	44	513680021	46	46	519030040	49	15-23	S519180010	42	63
511991400	46	37	513680021	40	40	519030050	44	31-44	S519180010	45	8
511991400	40	47	S513700021	46	74	S519110110	44	5	S519180010	44	39
511991430	46	12	S513700021	40	63	S519110111	42	56	S519180010	44	8
511991570	46	30	513711000	46	58	S519110111	44	36	S519180010	46	71



コード番号 CODE No.	目次番号 SECTION No.	見出番号 REF No.	コード番号 CODE No.	目次番号 SECTION No.	見出番号 REF No.	コード番号 CODE No.	目次番号 SECTION No.	見出番号 REF No.	コード番号 CODE No.	目次番号 SECTION No.	見出番号 REF No.
S519180010	46	71	523010120	44	45-51	524111110	48	96	524460121	44	54
S519180010	49	22	523010130	44	15-30	524111400	41	15	524461210	44	18
S519180010	40	78	523010210	49	1-14	524111401	41	85	524461210	44	24
519211090	46	55	523101020	44	15	524111401	43	12	524461260	45	13
519211090	40	41	523101050	45	10	524111401	47	96	524461261	49	4
S519230110	47	80	523101130	49	2	524111420	44	52	524461300	43	15
S519230110	48	80	523111390	44	45	524111420	44	46	524461300	41	18
519301361	44	1	523200041	46	35	524111440	44	16	524461310	41	17
519301470	44	31	523200041	47	6	524111440	44	22	524461310	43	14
519301480	44	32	523200041	48	6	524201210	41	80	524461321	43	13
519305190	45	1	523200041	40	31	524201210	47	90	524461321	41	16
519305190	49	15	523211150	41	41	524201220	41	81	524461340	41	18
519501130	42	54	523211170	40	25	524201220	47	91	524461350	41	17
519703610	42	52	523211620	48	8	524201230	41	82	524461540	48	93
519703620	42	53	523211620	47	8	524201230	47	94	524461550	48	95
S519802560	46	65	523211620	46	85	524201240	41	83	524500040	48	102
S519802560	40	72	523211630	47	2	524201240	47	95	524500050	41	84
519802580	46	65	523211630	48	2	524201280	49	7	524500050	47	93
519802580	40	72	523400040	43	5	524211820	49	8	524660050	41	86
S519804560	40	72	523400080	41	8	524211840	49	9	524660050	47	100
521101351	41	1	523400080	47	14	524361280	45	12	526010100	45	22-29
521101361	43	1	523400080	48	14	524361380	41	87	526090030	47	68-72
521101440	41	1	524011210	48	90-107	524361380	47	92	526090030	48	68-72
521101560	47	1	524020080	41	80-98	524361450	43	16-1	526090040	48	67 69 72
521101560	48	1	524020080	47	90-108	524361450	41	19-1	526090040	47	67 69 72
521501110	48	11	524030010	45	11-16	524361460	43	16-2	526100050	41	102
521501110	47	11	524030080	49	3-6	524361460	41	19-2	526100050	43	73
521501130	47	9	524031010	44	46-51	524361490	44	53	526100050	48	81
521501130	48	9	524031020	44	52-57	524361500	44	47	526100050	47	81
521560020	48	44	524031030	44	16-21	524361510	44	23	526101020	43	48
521560020	47	44	524031040	44	22-27	524361520	44	17	526101020	41	55
521660200	47	59	524040040	49	7-10	524361550	41	19-1	526200010	45	25
521660200	48	59	524101190	48	90	524361560	41	19-2	526200020	41	31
521701080	48	26	524101201	41	14	524361590	48	92	526200041	43	27
521701080	47	26	524101201	43	11	524361600	49	5	S526260010	48	49
521701100	48	12	524101210	45	11	524361600	48	91	S526260010	47	49
521701100	47	12	524101220	49	3	524460052	48	94	526301100	45	24
523010110	45	10-21	524101410	41	14	524460111	44	48	526301110	45	23

コード番号 CODE No.	目次番号 SECTION No.	見出番号 REF No.	コード番号 CODE No.	目次番号 SECTION No.	見出番号 REF No.	コード番号 CODE No.	目次番号 SECTION No.	見出番号 REF No.	コード番号 CODE No.	目次番号 SECTION No.	見出番号 REF No.
526301130	47	51	526601280	48	65	590210040	43	72	590450141	40	93
526301130	48	51	526601280	47	65	590210040	41	69	590450170	43	61
S526331010	43	62	526601290	43	33	590210040	41	101	590450260	48	113
S526331030	41	31	526601290	41	44	590210040	43	55	590990030	41	98
526331070	41	61	526601290	48	66	590210040	47	110	590990030	47	108
526331070	43	45	526601290	47	66	590210040	48	112	S598110010	41	9
526331070	48	70	526601330	43	81	S590210060	43	10	S598110010	47	60
526331070	47	70	526601340	43	82	590310081	48	114	S598110010	43	6
526401062	41	28	526600020	47	30	590311410	43	56	S598110010	48	60
526401140	43	25	526600020	48	30	590311420	41	70	598110040	47	21
526401190	47	15	526720020	47	31	590311570	47	111	598110040	48	21
526401190	48	15	526720020	48	31	590311570	48	108	598211020	41	89
526500090	44	41	528040020	47	16-20	590320690	41	75	598211020	47	102
526500100	44	10	528040020	48	16-20	590320700	41		598211030	41	90
526500201	43	30	528100050	40	85	590320730	43	64	598211030	47	101
526500201	41	42	528100051	42	65	590320800	43		S598260010	41	27
526500201	48	64	528250010	42	10	590321240	48	110	S598260010	43	24
526500201	47	64	528250010	40	80	590321250	48	110	S598260010	48	107
526500281	43	80	528401130	43	52-1	590321250	47	114	598340010	42	33
526601150	41	54	528401130	41	64-1	590360010	42	69	S598430010	46	15
526601150	43	42	528401160	41	64-2	590360010	40	92	S598430010	40	2
526601151	41	99	528401160	43	52-2	590360051	43	58	S598430030	18	31
526601151	43	70	528401200	47	17	590360051	41	72	S598430030	15	23
526601151	48	67	528401200	48	17	590360081	41	73	S598430030	20	30
526601151	47	67	528470030	47	43	590360081	43	59	S598430030	17	71
526601160	43	41	528470030	43	53	590360081	47	113	S598430030	22	61
526601160	41	53	528470030	41	65	590360090	43	60	S598430030	23	50
526601161	43	71	528470030	48	43	590360090	41	74	S598430030	40	4
526601161	41	100	531101290	41	38	590360220	47	20	S598430040	20	41
526601161	47	68	531101420	41	88	590360220	48	20	S598430040	24	35
526601161	48	68	531101420	47	99	590360300	48	111	S598430040	22	43
526601170	45	22	531101530	47	13	590360300	47	117	S598460020	47	87
526601180	41	48	531101530	48	13	590410071	41	71	S598460020	41	108
526601180	43	31	531160060	47	24	590410081	43	57	S598460020	43	79
526601180	48	69	531160060	48	24	590410200	48	109	S598460020	48	87
526601180	47	69	590110060	43	4	590410200	47	112	598511020	41	56
526601280	43	32	590110060	41	68	590450141	47	115	598511020	43	49
526601280	41	43	590110070	47	116	590450141	48	113	598511030	43	51

コード番号 CODE No.	目次番号 SECTION No.	見出番号 REF No.	コード番号 CODE No.	目次番号 SECTION No.	見出番号 REF No.	コード番号 CODE No.	目次番号 SECTION No.	見出番号 REF No.	コード番号 CODE No.	目次番号 SECTION No.	見出番号 REF No.
598511030	41	58	S599611010	48	101						
598560020	45	29	599611210	42	13						
598560030	43	28	599611210	40	83						
598560030	47	50	599611240	41	36						
598560030	48	50	599611360	47	27						
598560040	41	32	599611360	48	27						
S599210020	32	34	599730020	47	104						
S599210020	32	29	599730020	41	92						
599210100	42	7									
599210100	46	17									
599210100	40	10									
599211060	41	57									
599211060	43	50									
599230100	46	9									
599230100	40	12									
S599231120	47	45									
S599231120	48	45									
599231280	42	24									
599231370	47	36									
599231370	48	36									
599231790	47	33									
599231790	48	33									
599280050	40	26									
599280080	47	7									
599280080	46	86									
599280080	48	7									
599280180	46	56									
599280180	40	90									
599280190	46	57									
599280190	40	90									
S599431070	45	27									
S599431070	43	34									
S599431070	43	34									
S599431070	41	49									
S599431070	47	74									
S599431070	48	74									
S599611010	43	21									
S599611010	41	24									