

シバウトラクタ

SHIBAURA TRACTOR

MODEL

S445

部 品 表 PARTS LIST

平成元年6月作成 JUNE, 1989



石川島芝浦機械株式会社
ISHIKAWAJIMA-SHIBAURA MACHINERY CO.,LTD.

バインダーNO.
BINDER NO.

ISP3010

パーツリストコード番号
PARTS LIST CODE NO.

300830490



Shibaura Europe BV

Begonialaan 7
NL-6851TE HUISSEN

Tel. 0031(0)26 3269999

Fax. 0031(0)26 3269990

E-mail info@shibaura.com



目 次 CONTENTS

FIG	エンジン関係; T854B-2-E1	ENGIN GROUP; T854B-2-E1	PAGE
01.	ラジエータ, バッテリー	RADIATOR, BATTERY	2- 1
02.	シリンダ ブロック	CYLINDER BLOCK	2- 5
03.	シリンダヘッド	CYLINDER HEAD	2- 9
04.	クランクシャフト, ピストン, バランサ	CRANKSHAFT, PISTON, BALANCER	2-13
05.	オイルポンプ, カムシャフト	OIL PUMP, CAMSHAFT	2-17
06.	タイミングギヤケース, ウォータポンプ	TIMING GEAR CASE, WATER PUMP	2-19
07.	インジェクションポンプ	INJECTION PUMP	2-23
08.	インジェクションパイプ, インジェクタ	INJECTION PIPE, INJECTOR	2-31
09.	スターティングモータ	STARTING MOTOR	2-35
10.	オルタネータ	ALTERNATOR	2-37
11.	エアクリーナ	AIR CLEANER	2-39
12.	マフラ	MUFFLER	2-43
13.	燃料タンク	FUEL TANK	2-45
	シャーシ, ボデー関係	CHASSIS, BODY GROUP	
21.	フロントアクスル; 2WD	FRONT AXLE; 2WD	2-49
22.	ステアリングシリンダ; 4WD	STEERING CYLINDER 4WD	2-53
23.	ステアリングシリンダ; 2WD	STEERING CYLINDER; 2WD	2-57
24.	フロントデフ	FRONT DIFFERENTIAL	2-61
25.	フロントファイナル	FRONTFINAL	2-65
26.	クラッチ; シングル	CLUTCH; SINGLE	2-69
26A.	クラッチ; デュアル	CLUTCH; DUAL	2-73
27.	ミッションケース, シフト; 12×4	MISSION CASE, SHIFT; 12×4	2-77



27A.	ミッションケース, シフト ; HSS	MISSION CASE, SHIFT; HSS	2- 81
28.	ミッションギヤ ; 上軸	MISSION GEARS; UPER SHAFT 12×4	2- 85
28A.	ミッションギヤ ; 下軸	MISSION GEARS; LOWER SHAFT 12×4	2- 87
29.	油圧クラッチ ; シャトル	HYDRAULIC CLUTCH; HSS	2- 91
30.	ミッションギヤ ; HSS	MISSION GEARS; HSS	2- 95
31.	リヤミッションケース, シフタ ; 四駆取出部	REAR MISSION CASE, SHIFTER; TAKE OFF 4WD	2- 99
32.	ミッションP.T.O ; 上軸	MISSION P.T.O; UPER SHAFT	2-105
32A.	ミッションP.T.O ; 下軸	MISSION P.T.O; LOWER SHAFT	2-109
33.	リヤデフ, デフロック	REAR DIFF, DIFF LOCK	2-111
34.	ブレーキ, ホイルシャフトケース	BRAKE, WHEEL SHAFT CASE	2-115
35.	コラムシフト ; 12×4	COLUMN SHIFT; 12×4	2-119
35A.	コラムシフト ; HSS	COLUMN SHIFT; HSS	2-121
36.	12×4 副変速, 微速, 4WD, P.T.O 切換	12×4 SUB, CREEP, 4WD, P.T.O CHANGE	2-125
36A.	HSS 副変速, 微速, 4WD 切換, トップリンクブラケット	HSS SUB, CREEP, 4WD CHANGE, TOP LINK BRACKET	2-129
37.	ステアリングハンドル, パイピング	STEERING HANDLE, PIPING	2-133
38.	ステアリングポンプ, タンク	STEERING PUMP, TANK	2-137
39.	ペダル, ブレーキロック	PEDAL, BRAKE LOCK	2-141
40.	ハンドブレーキ	HAND BRAKE	2-145
41.	ステップ	STEP	2-147
42.	ボンネット, フロントマスク	BONNET, FRONT MASK	2-149
43.	ダッシュボード	DASH BOARD	2-155
44.	メータ, インパネ	METER, INSTRUMENT PANEL	2-161
45.	フェンダ, フロア	FENDER, FLOOR	2-163



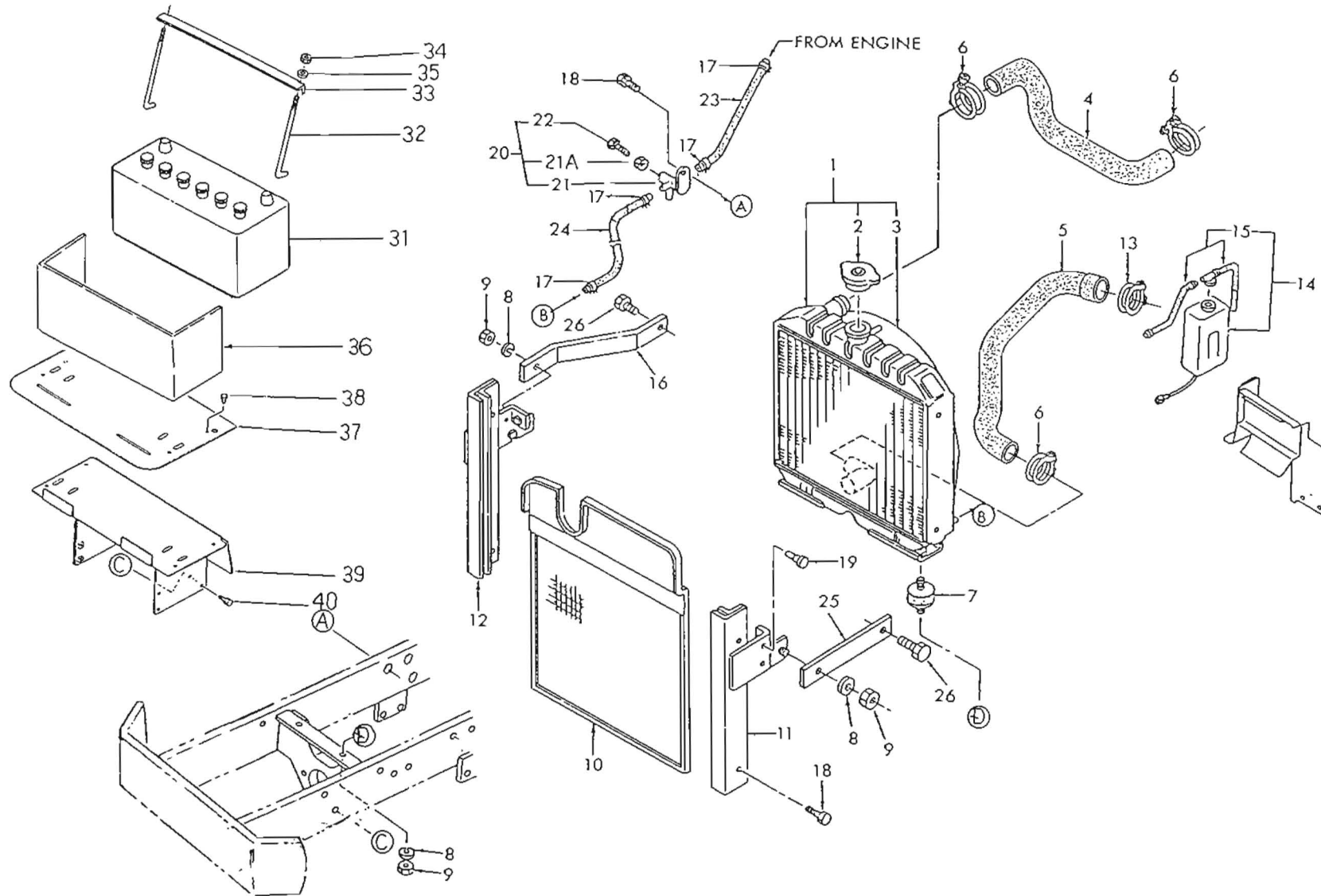
46.	安全フレーム, シート	SAFETY FRAME, SEAT	2-169
47.	油圧ポンプ, パイピング	HYDRAULIC PUMP, PIPING	2-173
48.	油圧シリンダケース	HYDRAULIC CYLINDER CASE	2-179
49.	油圧バルブカバー, レバー	HYDRAULIC VALVE COVER, LEVER	2-183
50.	油圧バルブ, ポジショントラフト	HYDRAULIC VALVE ; POSITION DRAFT	2-189
51.	油圧バルブ ; HSS	HYDRAULIC VALVE; HSS	2-193
52.	アタッチメントバルブ	ATTACHMENT VALVE	2-197
53.	三点ヒッチ, ドローバ	3-POINT LINKAGE, DRAW BAR	2-201
54.	フロントホイール	FRONT WHEEL	2-207
55.	リヤホイール	REAR WHEEL	2-211
56.	配線, 電装品 ; ヨーロッパ	WIRING, ELECTRICAL PARTS; FOR EUROPE	2-215
56A.	配線, 電装品 ; オーストラリア	WIRING, ELECTRICAL PARTS; FOR AUSTRALIA	2-219
57.	銘板	NAME PLATE	2-223
58.	コード索引	CODE INDEX	2-229

バインダー No.	
BINDER No.	
ISP3010	

改訂番号年月日	
SUPPLEMENT No.	



01. ラジエータ, バッテリ
RADIATOR BATTERY



バインダー NO.
BINDER NO
ISP3010

改訂番号年月	
SUPPLEMENT NO	



01. ラジエータ, バッテリ
RADIATOR, BATTERY

管理コード

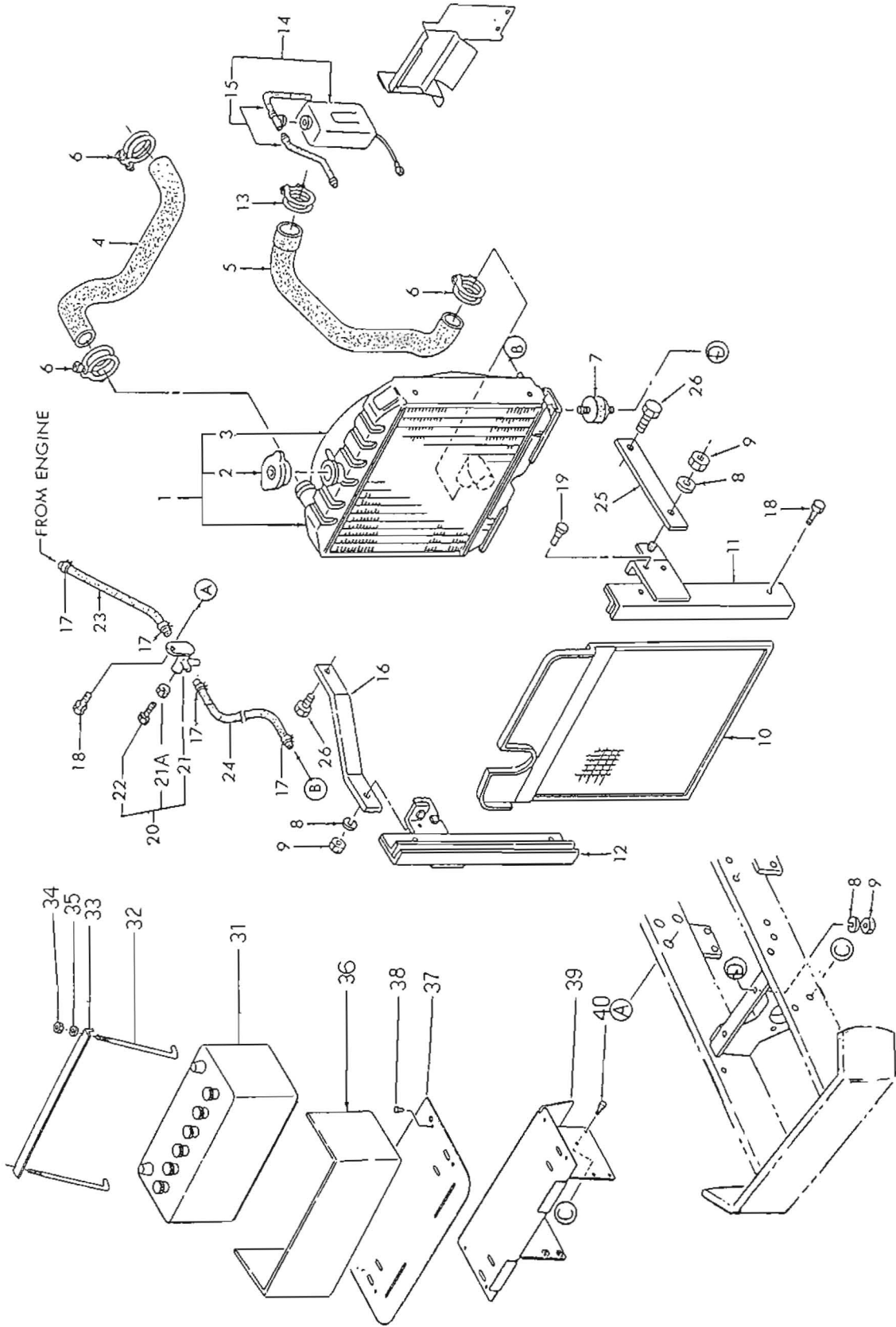
見出 番号 REF.NO.	コード番号 CODE NO.		部 品 名 称 PART NAME		S445	個 数 Q'ty				注文 単位 Min.Q'ty	備 考 REMARKS
1	31010	0690	ラジエータ ASS'Y	RADIATOR ASS'Y	1						
2	14554	6060	キャップ	CAP	1						
3	31026	0040	シュラウド	SHROUD	1						
4	31016	1120	ホース	HOSE	1						
5	31016	1130	ホース	HOSE	1						
6	06710	0043	バンド	BAND	3						
7	39811	0050	ゴム	RUBBER	2						
8	02710	0008	スプリングワッシャ	SPRING WASHER	4						
9	02010	0008	ナット	NUT	4						
10	31014	0610	スクリーン	SCREEN	1						
11	31035	1470	ブラケット; L	BRACKET; L,H	1						
12	31035	1480	ブラケット; R	BRACKET; R,H	1						
13	06710	0052	ホースバンド	BAND	1						
14	31055	0060	リザーブタンク	RESERVE TANK	1						
15	31011	0110	キャップ & ホース	CAP & HOSE	1						
16	35086	1520	ブラケット; R	BRACKET; R, H	1						
17	39875	0430	ホースバンド	HOSE BAND	4						
18	01130	0816	ボルト	BOLT	5						
19	39811	0110	ゴム	RUBBER	2						
20	31013	0190	ドレーンコック	DRAIN COCK	1						
21	31075	0040	ドレーンパイプ	DRAIN PIPE	1						
21 A	02010	9113	ナット	NUT	1						
22	34017	0680	バルブ	VALVE	1						
23	36077	0300	パイプ	PIPE	1						
24	36077	0380	パイプ	PIPE	1						
25	35086	1490	ブラケット; L	BRACKET; L,H	1						
26	01130	0820	ボルト	BOLT	2						

バインダー NO.
BINDER NO.
ISP3010

改訂番号年月
SUPPLEMENT NO.

ラジエータ, バッテリ
RADIATOR BATTERY

01.



改訂番号	年月
SUPPLEMENT NO.	

(2-3)



バインダー BINDER NO.	I SP3010
---------------------	----------



03. シリンダヘッド
CYLINDER HEAD

管理コード

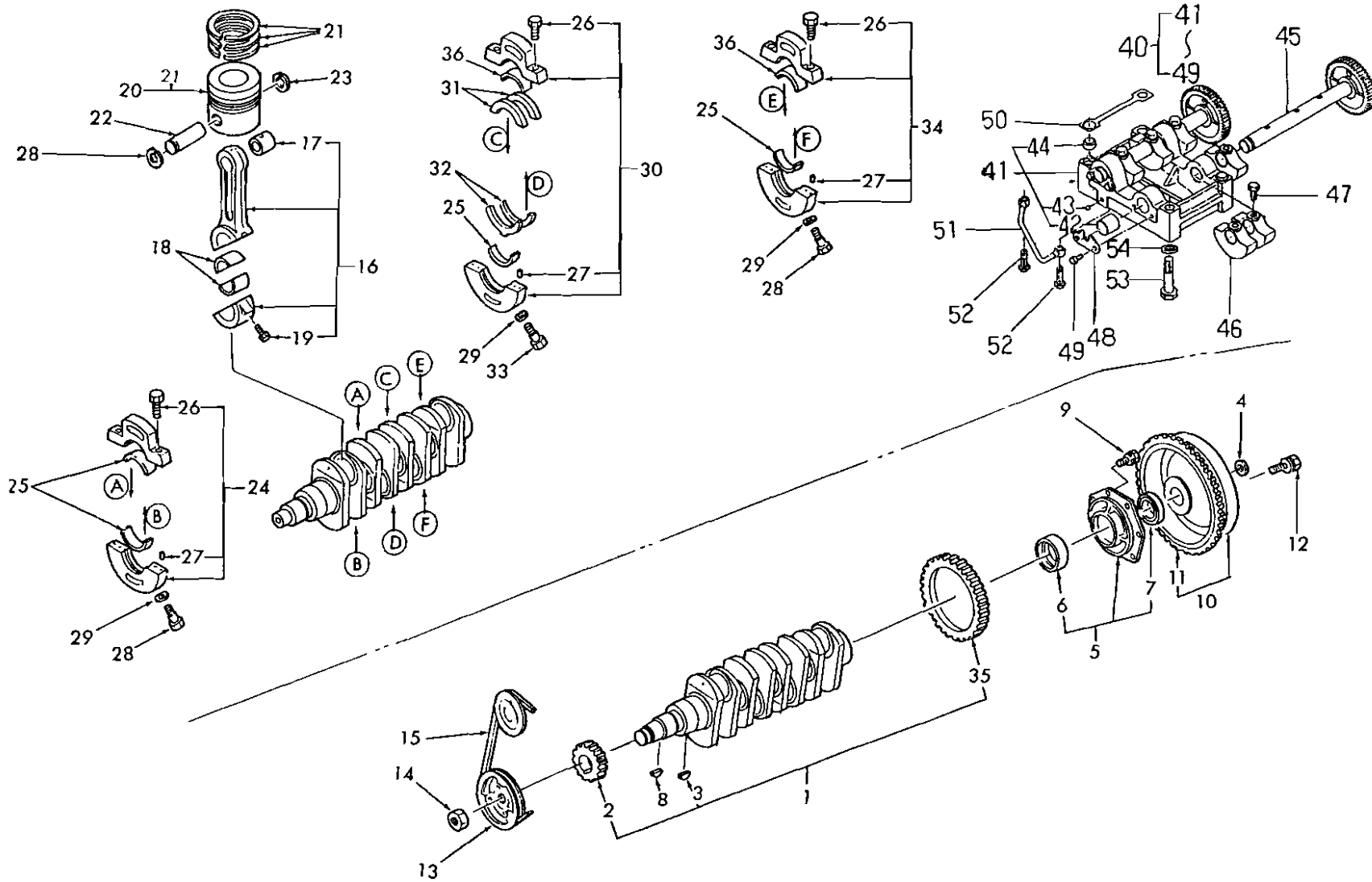
見出 番号 REF.NO.	コード番号 CODE NO.	部 品 名 称		S445	個 数 Q'ty						注文 単位 Min.Q'ty	備 考 REMARKS
		PART	NAME									
30	06450 0030	プラグ	PLUG	1								
31	13559 6240	インレットマニホールド	INLET MANIFOLD	1								
32	39875 0420	ホースバンド	HOSE BAND	2								
33	01210 0830	スタッドボルト	STUD BOLTO	4								
34	13599 6280	ガスケット	GASKET	4								
35	13561 6390	エキゾーストホールド	EXHAUT MANIFOLD	1								
36	02310 0008	ナット	NUT	4								
37	01131 0830	ボルト	BOLT	4								
38	11102 6310	ヘッドカバー	HEAD COVER	1								
39	05210 9063	Oリング	O-RING	1								
40	14098 6581	パイプ	PIPE	1								
41	19843 6010	キャップ	CAP	1								
42	02450 0010	キャップナット	CAP NUT	4								
43	19899 6071	ガスケット	GASKET	4								
44	19581 6200	ハンガ	HANGER	2								
45	01131 0816	ボルト	BOLT	1								
46	05210 0400	Oリング	O-RING	1								
47	01210 0825	スタッドボルト	STUD BOLTO	4								
48	06810 9033	ビニールチューブ	VINYL TUBE	1								

バインダー NO.
BINDER NO.
ISP3010

改訂番号年月
SUPPLEMENT NO.



04. クランクシャフト,ピストン, バランサ
CRANKSHAFT, PISTON, BALANCER



バインダー NO
 BINDER NO.
 ISP3010

改訂番号年月	
SUPPLEMENT NO.	

04. クランクシャフト, ピストン, バランサ
CRANKSHAFT, PISTON, BALANCER



管理コード

見出 番号 REF.NO.	コード番号 CODE NO.		部 品 名 称 PART NAME		S445	個 数 Q'ty				注文 単位 Min Q'ty	備 考 REMARKS
1	11525	8820	クランクシャフト COMPL	CRANKSHAFT COMPL	1						
2	11527	6090	クランクシャフトギヤ	CRANKSHAFT GEAR	1						
3	03410	9004	キー	KEY	1						
4	04011	6001	ボールベアリング	BALL BEARING	1						
5	11040	6260	ベアリングカバー ASS'Y	BEARING COVER ASS'Y	1						
6	19851	7360	メタル; S.T.D	METAL; S.T.D	1						
6	19851	7364	メタル; U.S. 0.25	METAL; U.S. 0.25	1						
6	19851	7367	メタル; U.S. 0.50	METAL; U.S. 0.50	1						
7	19863	6230	オイルシール	OIL SEAL	1						
8	03410	9004	キー	KEY	1						
9	01131	1025	ボルト	BOLT	7						
10	11535	7011	フライホイール COMPL ; シングル	FLIWHEEL ASS'Y; SINGLE	1						
10	11535	7021	フライホイール COMPL ; デュアル	FLIWHEEL ASS'Y; DUAL	1						
11	11537	6160	リングギヤ	RING GEAR	1						
12	01010	9352	ボルト	BOLT	4						
13	11539	6890	プーリ	PULLEY	1						
14	02010	9086	ナット	NUT	1						
15	08010	9023	V ベルト	V-BELT V-42	1						
16	11502	6021	コネクティングロッド ASS'Y	CONNECTING ROD ASS'Y	4						
17	19851	6021	ブッシュ	BUSHING	4						
18	19851	6091	メタル; S.T.D	METAL; S.T.D	8						
18	19851	6480	メタル; U.S. 0.25	METAL; U.S. 0.25	8						
18	19851	6490	メタル; U.S. 0.50	METAL; U.S. 0.50	8						
19	11517	6032	ボルト	BOLT	8						
20	11501	6820	ピストン ASS'Y; S.T.D	PISTON ASS'Y; S.T.D	4						
20	11501	6824	ピストン ASS'Y; 0.S 0.5	PISTON ASS'Y; 0.S 0.5							
20	11501	6827	ピストン ASS'Y; 0.S 1.0	PISTON ASS'Y; 0.S 1.0							
21	11510	7300	ピストンリングセット; S.T.D	PISTON RING SET; S.T.D	4						
21	11510	7303	ピストンリングセット; 0.S 0.5	PISTON RING SET; 0.S 0.5							
21	11510	7305	ピストンリングセット; 0.S 1.0	PISTON RING SET; 0.S 1.0							

バインダー NO.
BINDER NO.

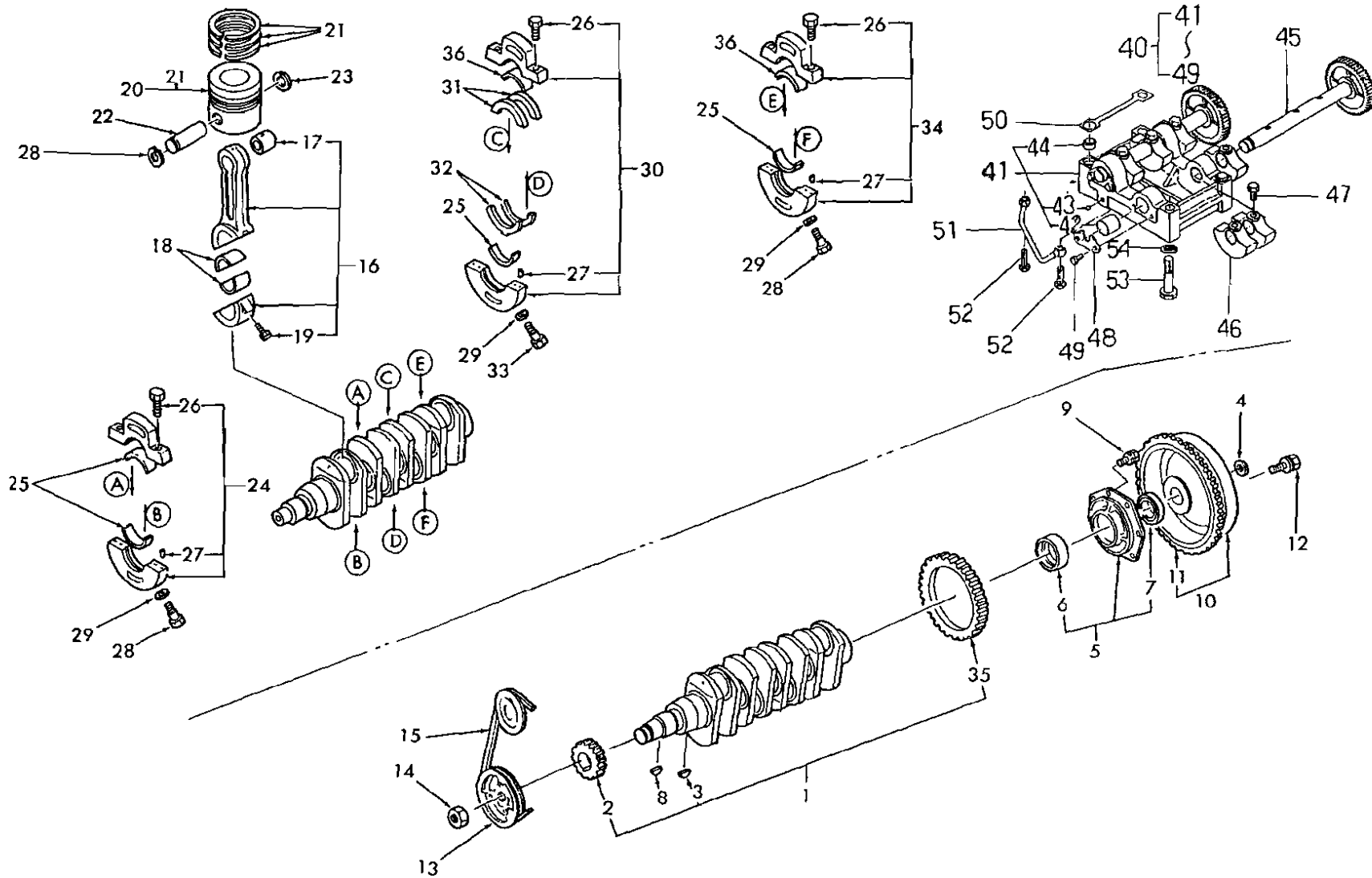
ISP3010

改訂番号年月

SUPPLEMENT NO.



04. クランクシャフト,ピストン, バランサ
CRANKSHAFT, PISTON, BALANCER



ハインダー NO	NO
BINDER NO.	
ISP3010	

改訂番号年月	
SUPPLEMENT NO	



04. クランクシャフト, ピストン, バランサ
CRANKSHAFT, PISTON, BALANCER

管理コード

見出 番号 REF.NO.	コード番号 CODE NO.	部 品 名 称		S445	個 数 Q'ty					注文 単位 Min.Q'ty	備 考 REMARKS
		PART	NAME								
22	11532 6071	ピストンピン	PISTON PIN	4							
23	03650 0032	スナップリング	SNAP RING	8							
24	11015 8041	ベアリングホルダ ASS'Y	HOLDER ASS'Y	1							
25	19851 8770	メタル; S.T.D	METAL; S.T.D	3							
25	19851 6780	メタル; U.S. 0.25	METAL; U.S. 0.25	3							
25	19851 6790	メタル; U.S. 0.50	METAL; U.S. 0.50	3							
26	01131 1245	ボルト	BOLT	6							
27	03050 0612	ノックピン	DOWEL PIN	6							
28	01011 1260	ボルト	BOLT	2							
29	02710 0012	スプリングワッシャ	SPRING WASHER	3							
30	11015 8021	ベアリングホルダ ASS'Y	BEARING HOLDER ASS'Y	1							
31	19926 6060	スラストベアリング	THRUST BEARING	2							
32	19926 6070	スラストベアリング	THRUST BEARING	2							
33	19943 6120	ボルト	BOLT	1							
34	11015 6010	ベアリングホルダ ASS'Y	BEARING HOLDER ASS'Y	1							
35	16541 6350	ギヤ	GEAR	1							
36	19851 7150	メタル; S.T.D	METAL; S.T.D	3							
36	19851 7154	メタル; U.S. 0.25	METAL; U.S. 0.25	3							
40	16503 6081	バランサ ASS'Y	BALANCER ASS'Y	1							
41	16532 6130	ハウジング COMPL	HOUSING COMPL	1							
42	19851 7350	ブッシュ	BUSHING	4							
43	04810 0008	プラグ	PLUG	7							
44	03050 9013	ノックピン	DOWEL PIN	2							
45	16545 8112	シャフト COMPL	SHAFT COMPL	2							
46	16531 6140	バランサウエイト	BALANCER WEIGHT	6							
47	01131 0816	ボルト	BOLT	6							
48	19956 6760	プレート	PLATE	2							
49	01131 0612	ボルト	BOLT	4							
50	19928 6241	シム	SHIM	A/R							
51	14060 6771	オイルパイプ COMPL	OIL PIPE COMPL	1							

バインダー NO.

BINDER NO.

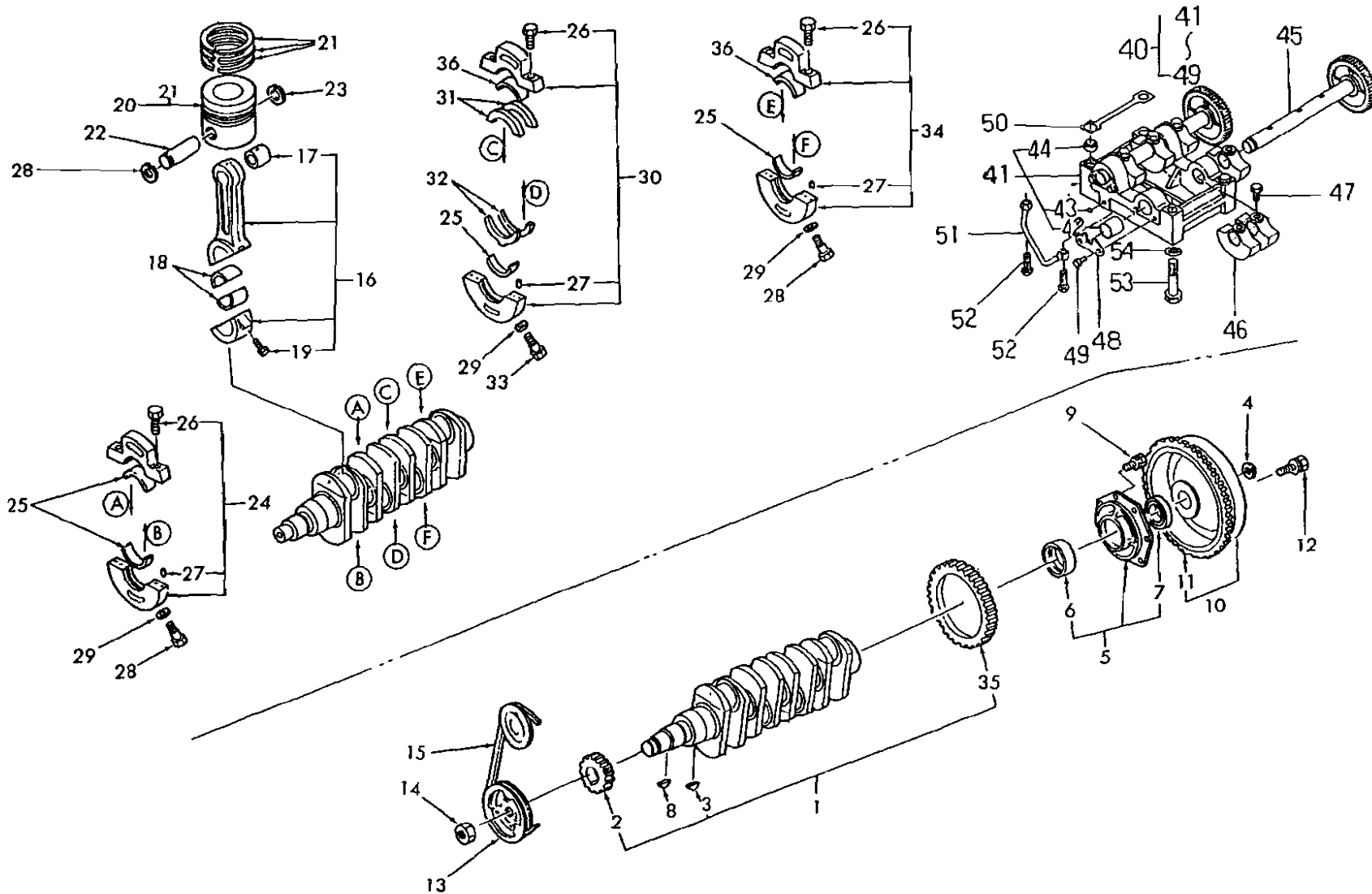
ISP3010

改訂番号年月

SUPPLEMENT NO.



04. クランクシャフト, ピストン, バランサ
CRANKSHAFT, PISTON, BALANCER



ハインダー NO.	
BINDER NO	
ISP3010	

(2-18A)

改訂番号年月	
SUPPLEMENT NO.	

04. クランクシャフト, ピストン, バランサ
CRANKSHAFT, PISTON, BALANCER



管理コード

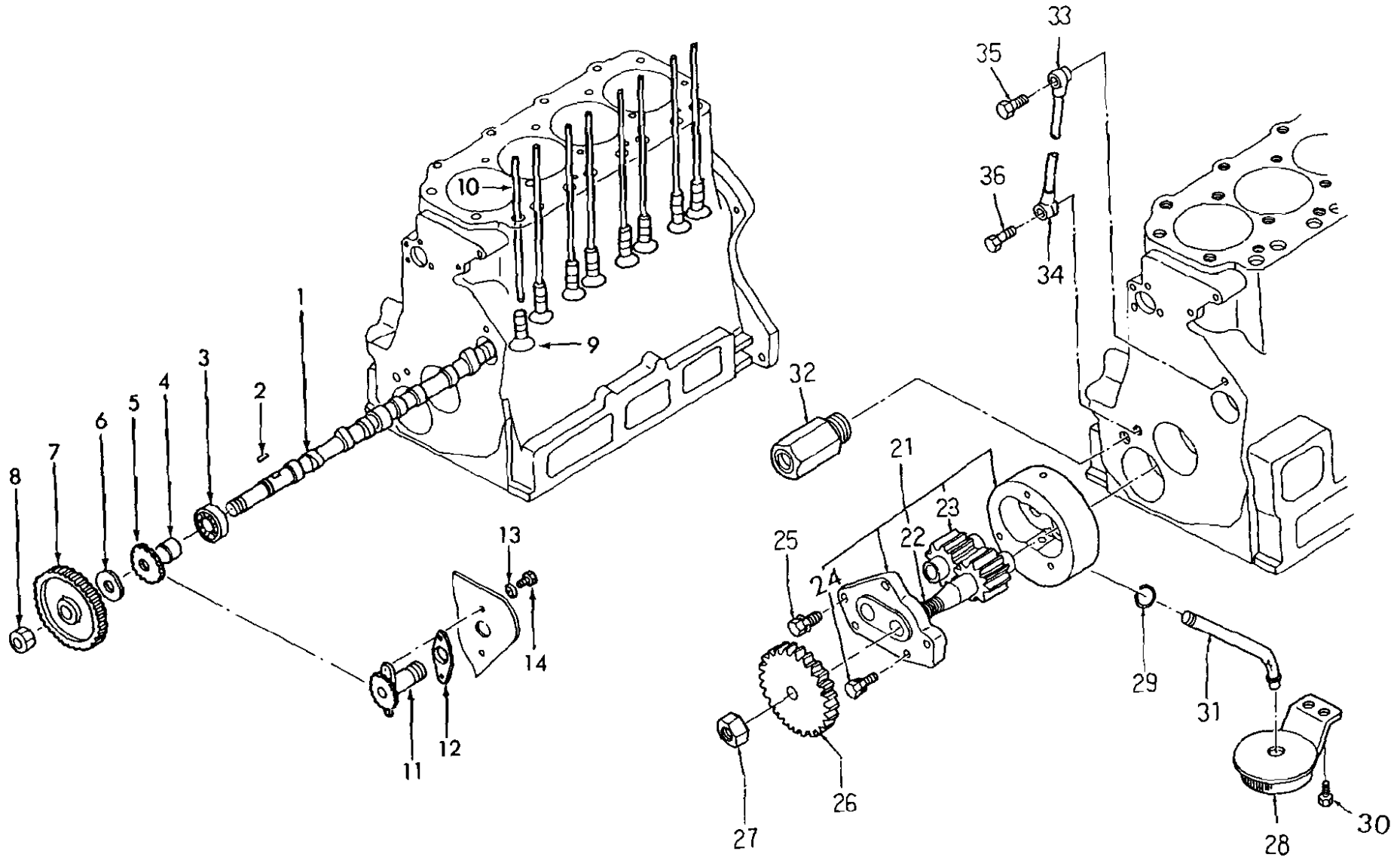
見出 番号 REF.NO.	コード番号 CODE NO.	部 品 名 称		S445	個 数 Q'ty					注文 単位 Min.Q'ty	備 考 REMARKS
		PART	NAME								
52	19848 6780	アイボルト	EYE BOLT	2							
53	01011 1275	ボルト	BOLT	4							
54	02610 0012	ワッシャ	WASHER	4							

バインダー NO.
BINDER NO.
ISP3010

改訂番号年月
SUPPLEMENT NO.



05. オイルポンプ, カムシャフト
OIL PUMP, CAMSHAFT



ハインダー NO
BINDER NO.
ISP3010

改訂番号年月	
SUPPLEMENT NO	



05. オイルポンプ, カムシャフト
OIL PUMP, CAMSHAFT

管理コード

見出 番号 REF.NO.	コード番号 CODE NO.	部 品 名 称		S445	個 数 Q'ty					注文 単位 Min.Q'ty	備 考 REMARKS
		PART	NAME								
1	12026 6280	カムシャフト	CAMSHAFT	1							
2	03410 9005	キー	KEY	1							
3	04010 6204	ボールベアリング	BALL BEARING	1							
4	19923 6090	カラー	COLLAR	1							
5	12073 6031	ギヤ	GEAR	1							
6	19921 6030	スペーサ	SPACER	1							
7	12027 6020	ギヤ	GEAR	1							
8	02040 0020	ナット	NUT	1							
9	12011 6070	タペット	TAPPET	8							
10	12045 6020	プッシュロッド	PUSHROD	8							
11	12007 6020	タコメータシャフト	TACHOMETER SHAFT	1							
12	12099 6010	ガスケット	GASKET	1							
13	19899 6020	ガスケット	GASKET	2							
14	01010 0612	ボルト	BOLT	2							
21	14001 6121	オイルポンプ ASS'Y	PUMP ASS'Y	1							
22	14012 6240	ギヤ	GEAR	1							
23	14012 6230	ギヤ	GEAR	1							
24	01130 0616	ボルト	BOLT	3							
25	01131 0820	ボルト	BOLT	2							
26	14012 6062	ギヤ	GEAR	1							
27	02310 9002	ナット	NUT	1							
28	14040 6350	フィルタ ASS'Y	FILTER ASS'Y	1							
29	05210 9076	Oリング	O-RING	1							
30	01131 0612	ボルト	BOLT	2							
31	14098 6640	パイプ	PIPE	1							
32	14003 6100	リリーフバルブ	RELIEF VALVE ASS'Y	1							
33	14060 6030	パイプ ASS'Y	PIPE ASS'Y	1							
34	14060 6020	パイプ ASS'Y	PIPE ASS'Y	1							
35	19848 6070	ボルト	BOLT	1							
36	19848 6080	ボルト	BOLT	1							

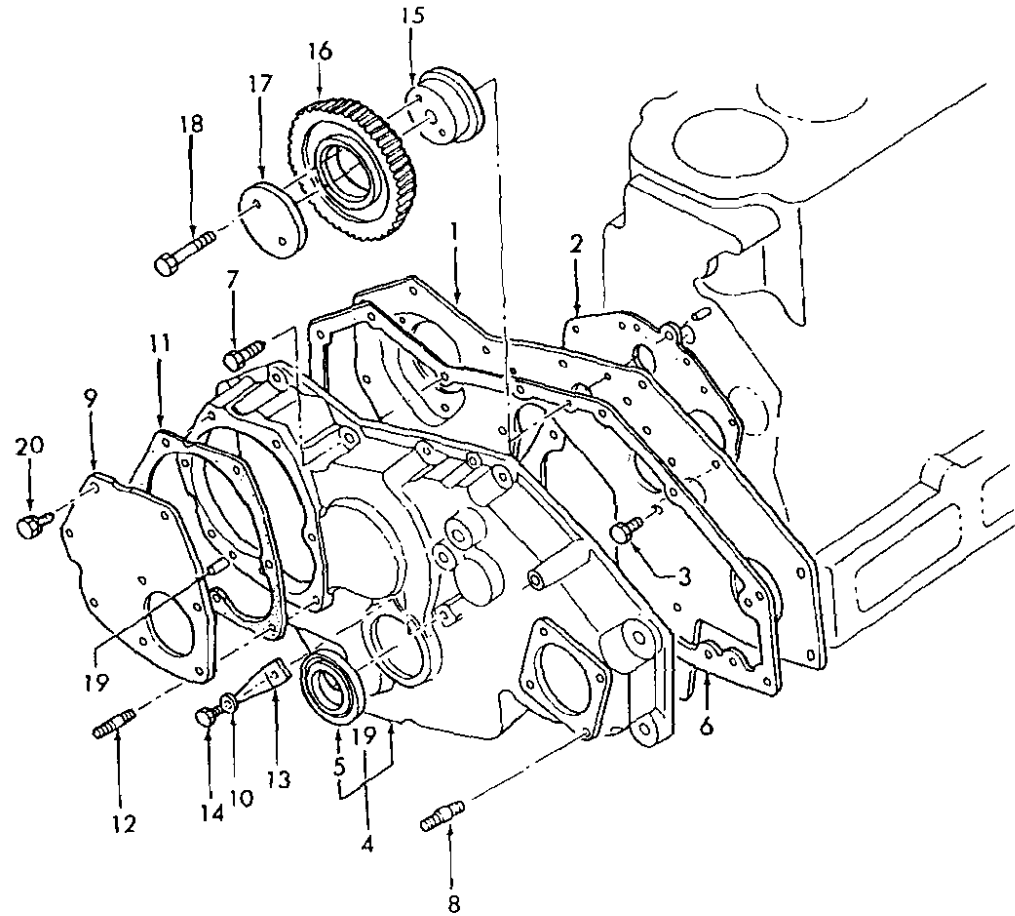
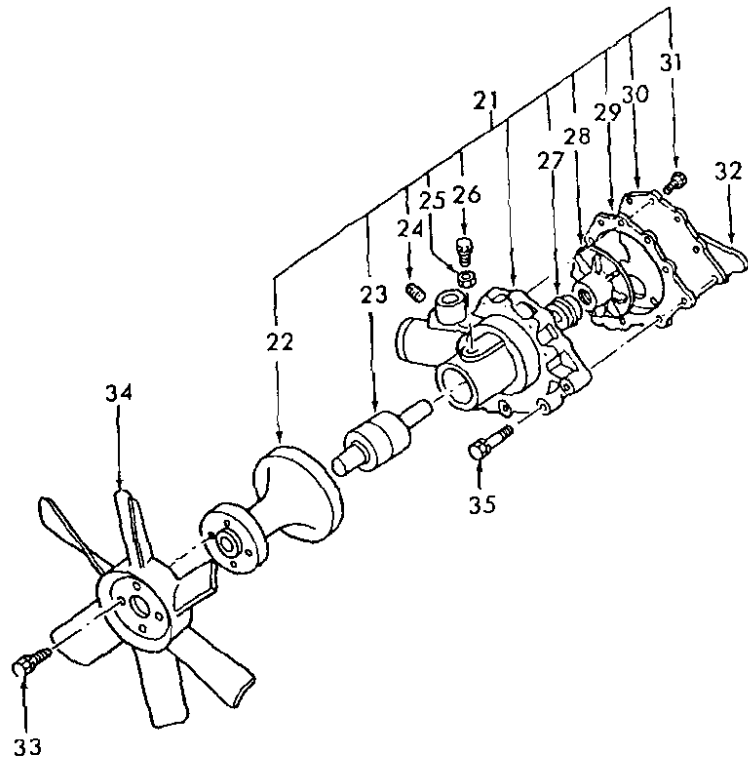
バインダー NO.
BINDER NO.

1 SP3010

改訂番号年月
SUPPLEMENT NO.



06. タイミングギヤケース, ウォータポンプ
TIMING GEAR CASE, WATER PUMP



バインダー NO.
BINDER NO.
ISP3010

改訂番号年月	
SUPPLEMENT NO	

06. タイミングギヤケース, ウォータポンプ
TIMING GEAR CASE, WATER PUMP



管理コード

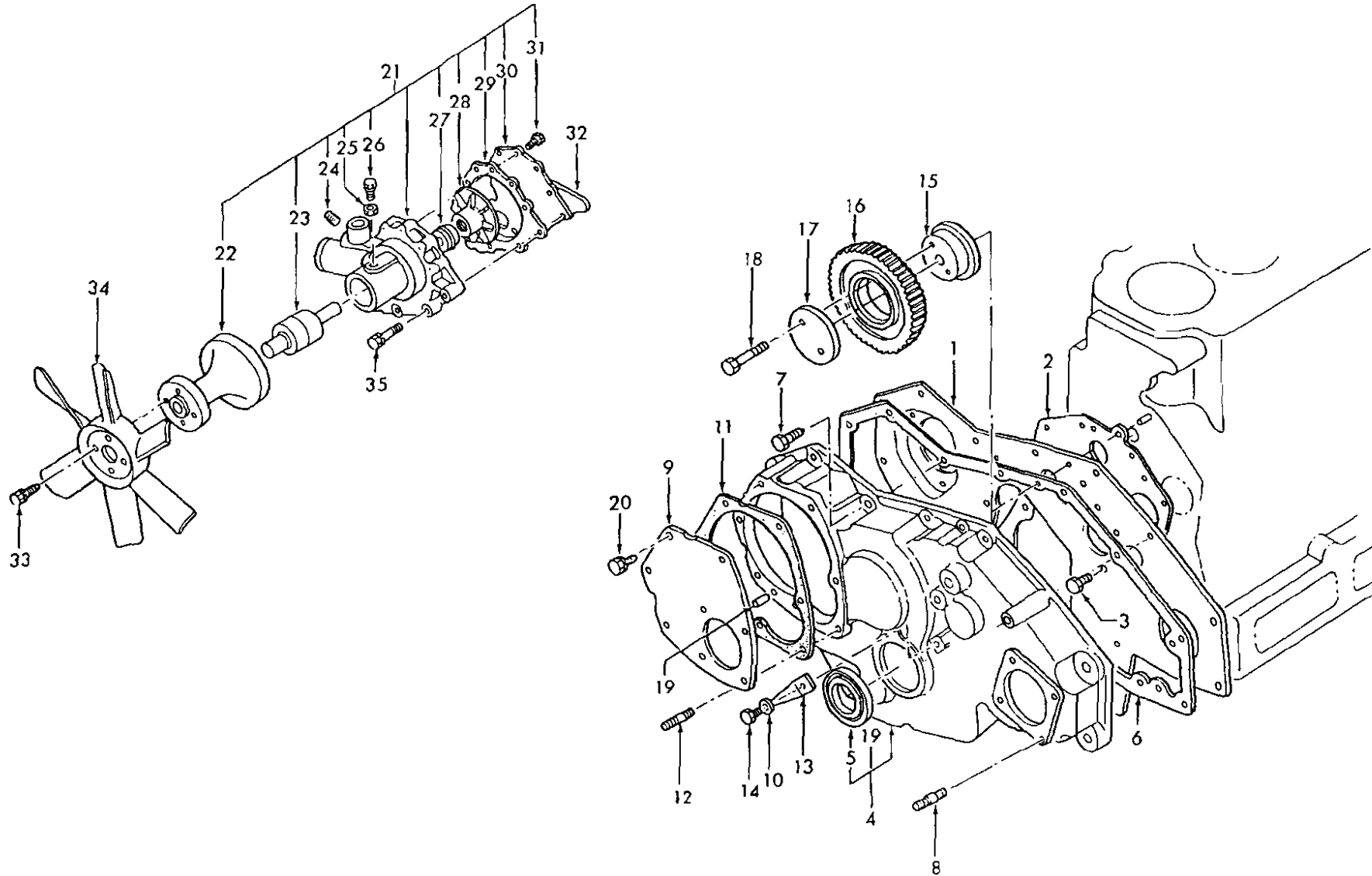
見出 番号 REF.NO.	コード番号 CODE NO.		部 品 名 称 PART NAME		S445	個 数 Q'ty				注文 単位 Min.Q'ty	備 考 REMARKS
1	16515	6280	フロントプレート	FRONT PLATE	1						
2	16599	6032	ガスケット	GASKET	1						
3	01130	0816	ボルト	BOLT	7						
4	16501	6430	ギヤケース ASS'Y	TIMING GEAR CASE ASS'Y	1						
5	19863	6040	オイルシール	OIL SEAL	1						
6	16599	6290	ガスケット	GASKET	1						
7	01131	0830	ボルト	BOLT	16						
8	01210	0825	スタッドボルト	STUD BOLT	4						
9	16520	6260	カバー	COVER	1						
10	02820	0008	ワッシャ	WASHER	1						
11	16599	6340	ガスケット	GASKET	1						
12	01210	0830	スタッドボルト	STUD BOLT	2						
13	13180	6010	タイミングインディケータ	TIMING INDICATOR	1						
14	01130	0816	ボルト	BOLT	1						
15	16529	6021	アイドルギヤシャフト	IDLER GEAR SHAFT	1						
16	16526	6021	アイドルギヤ	IDLER GEAR	1						
17	19956	6010	プレート	COVER PLATE	1						
18	01011	0865	ボルト	BOLT	2						
19	03050	0616	ノックピン	DOWEL PIN	1						
20	01131	0820	ボルト	BOLT	4						
21	14501	6550	ウォータポンプ ASS'Y	WATER PUMP ASS'Y	1						
22	14533	6580	プーリ	PULLEY	1						
23	14515	6010	ウォータポンプベアリング	BEARING; WATER PUMP	1						
24	06450	0030	プラグ	PLUG	1						
25	02310	0006	ナット	NUT	1						
26	19843	6040	ボルト	BOLT	1						
27	14512	6010	メカニカルシール	MECHANICAL SEAL	1						
28	14511	6040	ウォータポンプインペラ	WATER PUMP IMPELLER	1						
29	14599	6180	ガスケット	GASKET	1						
30	14514	6050	プレート	PLATE	1						

バインダー NO.
BINDER NO.
ISP3010

改訂番号年月
SUPPLEMENT NO.



06. タイミングギヤケース, ウォータポンプ
TIMING GEAR CASE, WATER PUMP



バインダー NO	NO
BINDER NO.	
ISP3010	

改訂番号年月	
SUPPLEMENT NO.	

06. タイミングギヤケース, ウォータポンプ
TIMING GEAR CASE, WATER PUMP



管理コード

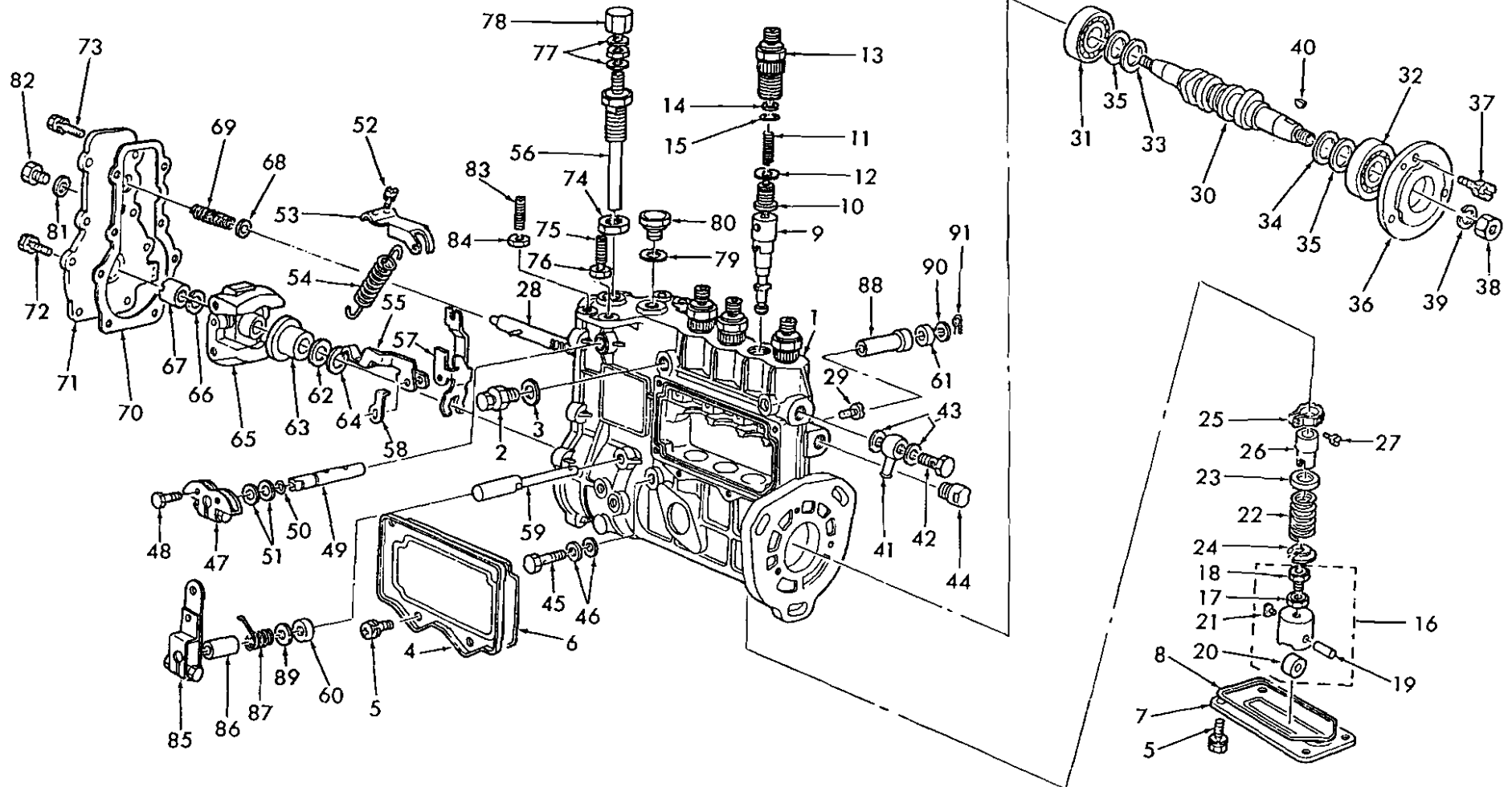
見出 番号 REF.NO.	コード番号 CODE NO.	部 品 名 称		個 数 Q'ty							注文 単位 Min.Q'ty	備 考 REMARKS	
		PART	NAME	S445									
31	01130 0612	ボルト	BOLT	6									
32	14599 6190	ガスケット	GASKET	1									
33	01130 0825	ボルト	BOLT	4									
34	14530 6110	クーリングファン	COOLING FAN	1									
35	01131 0820	ボルト	BOLT	6									

バインダー NO.
BINDER NO.
ISP3010

改訂番号年月
SUPPLEMENT NO.



07. インジェクションポンプ
INJECTION PUMP



バインダー NO. BINDER NO
ISP3010

改訂番号年月	
SUPPLEMENT NO.	



07. インジェクションポンプ
INJECTION PUMP

管理コード

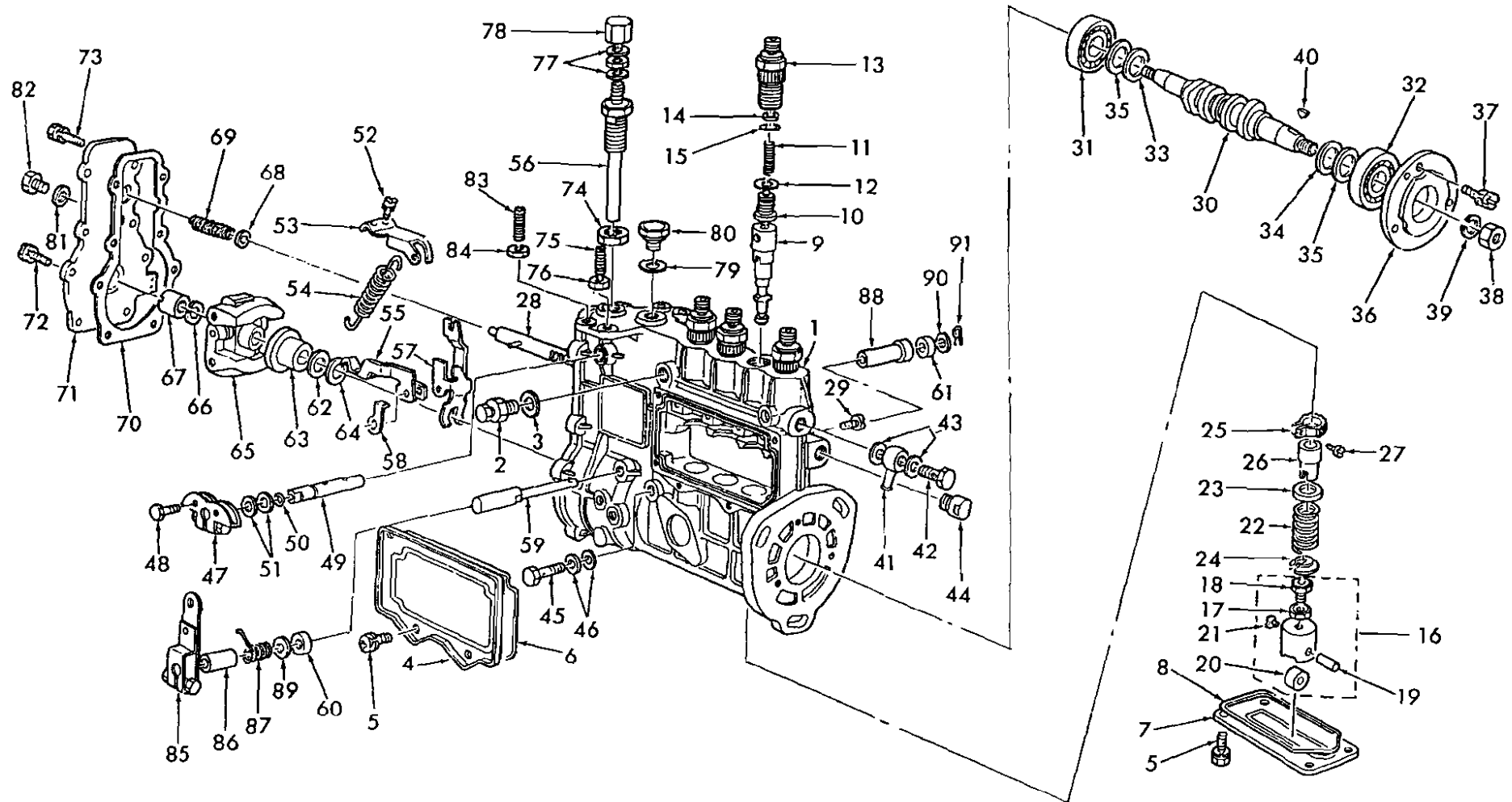
見出 番号 REF.NO.	コード番号 CODE NO.	部 品 名 称		S445	個 数 Q'ty					注文 単位 Min.Q'ty	備 考 REMARKS
		PART	NAME								
0	13101 7381	インジェクションポンプ ASS'Y	PUMP ASS'Y; INJECTION	1							
1	※ ※ ※	ポンプハウジング	HOUSING; PUMP	1							
2	13129 6028	ボルト	BOLT	1							
3	13129 6255	ガスケット	GASKET	1							
4	13129 6912	カバー	COVER	1							
5	13113 6080	スクリュ	SCREW	8							
6	13129 6913	シールリング	SEAL RING	1							
7	13129 6914	カバー	COVER	1							
8	13129 6915	シールリング	SEAL RING	1							
9	13129 6916	プランジャ ASS'Y	PLUNGER ASS'Y	4							
10	13129 6917	デリバリアバルブ	DELIVERY VALVE	4							
11	13129 6918	スプリング	SPRING	4							
12	13129 6919	ガスケット	GASKET	4							
13	13129 6920	ホルダ	HOLDER, D. V	4							
14	13129 6921	ストッパ	STOPPER	4							
15	13122 6130	Oリング	O-RING	4							
16	13125 6010	タペット	TAPPET	4							
17	13129 6004	ナット	NUT	4							
18	13113 6030	ボルト	BOLT; TAPPET	4							
19	13129 6005	ピン	PIN	4							
20	13129 6006	ローラ	ROLLER	4							
21	13129 6007	ガイド	GUIDE	4							
22	13129 6922	スプリング	SPRING; PLUNGER	4							
23	13129 6008	スプリングシート	SPRING SEAT	4							
24	13129 6009	スプリングシート	SPRING SEAT	4							
25	13129 6096	ピニオン	PINION	4							
26	13129 6011	コントロールスリーブ	CONTROL SLEEVE	4							
27	13113 6140	スクリュ	SCREW	4							
28	13129 6923	コントロールラック	CONTROL RACK	1							
29	13129 6047	スクリュ	SCREW	1							

バインダー NO.
BINDER NO.
ISP3010

改訂番号年月
SUPPLEMENT NO.



07. インジェクションポンプ
INJECTION PUMP



ハインダー NO
BINDER NO
ISP3010

改訂番号年月	
SUPPLEMENT NO.	



07. インジェクションポンプ
INJECTION PUMP

管理コード

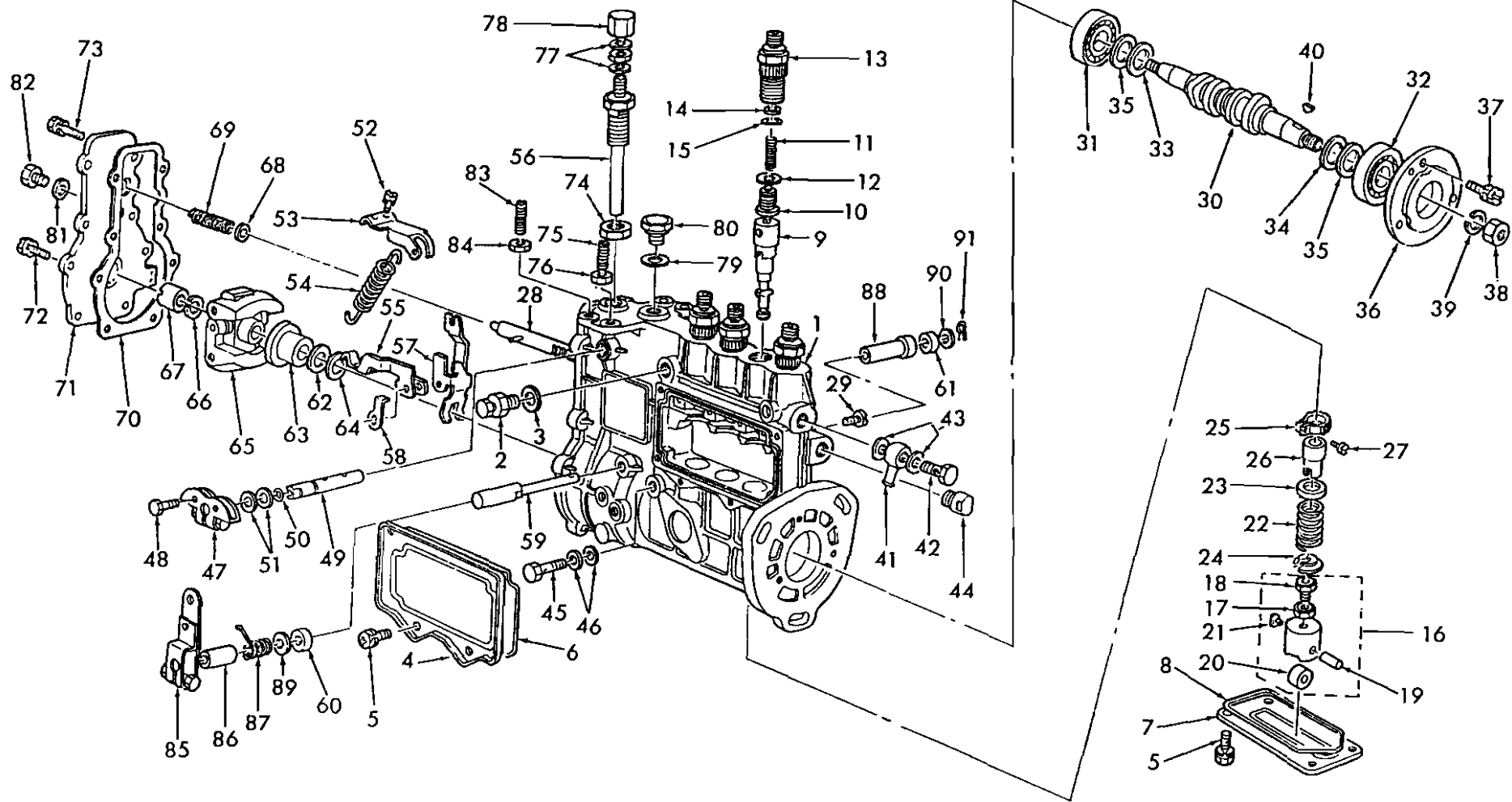
見出 番号 REF.NO.	コード番号 CODE NO.	部 品 名 称 PART NAME	S445	個 数 Q'ty					注文 単位 Min.Q'ty	備 考 REMARKS
30	13129 6924	カムシャフト	CAMSHAFT	1						
31	13129 6014	ボールベアリング	BALL BEARING	1						
32	13129 6244	ボールベアリング	BALL BEARING	1						
33	13129 6015	リング	RING	1						
34	13129 6947	リング	RING	1						
35	13129 6119	シムキット	KIT; SHIM	2						
36	13129 6927	カバー	COVER	1						
37	01114 0614	ボルト	BOLT	3						
38	13129 6928	ナット	NUT	1						
39	02710 0012	スプリングワッシャ	SPRING WASHER	1						
40	13129 6002	キー	WOODRUFF KEY	1						
41	13124 6010	アイ	EYE	1						
42	13123 6010	アイボルト	EYEBOLT	1						
43	13129 6929	ガスケット	GASKET	2						
44	13129 6158	キャップ	CAP	1						
45	13129 6930	アイボルト	EYEBOLT	1						
46	13142 6160	ガスケット	GASKET	2						
47	13129 6931	レバー	LEVER	1						
48	01115 0612	ボルト	BOLT	2						
49	13129 6066	シャフト	SHAFT	1						
50	13122 6100	Oリング	O-RING	1						
51	13129 6067	シム ;0.5	SHIM; 0.5	A/R						
51	13129 6068	シム ;0.3	SHIM; 0.3	A/R						
52	13113 6080	スクリュ	SCREW	2						
53	13129 6480	スウィブルレバー	SWIVEL LEVER	1						
54	13129 6932	スプリング	SPRING, GOVERNOR	1						
55	13129 6386	テンションレバー	TENSION LEVER	1						
56	13129 6933	スプリングカプスール	SPRING CAPSULE	1						
57	13129 6285	ガイドレバー	GUIDE LEVER	1						
58	13129 6481	レバー	LEVER	1						

バインダー NO.
BINDER NO.
ISP3010

改訂番号年月
SUPPLEMENT NO.



07. インジェクションポンプ
INJECTION PUMP



バインダー NO.
BINDER NO
ISP3010

改訂番号年月	
SUPPLEMENT NO	

07. インジェクションポンプ
INJECTION PUMP



管理コード

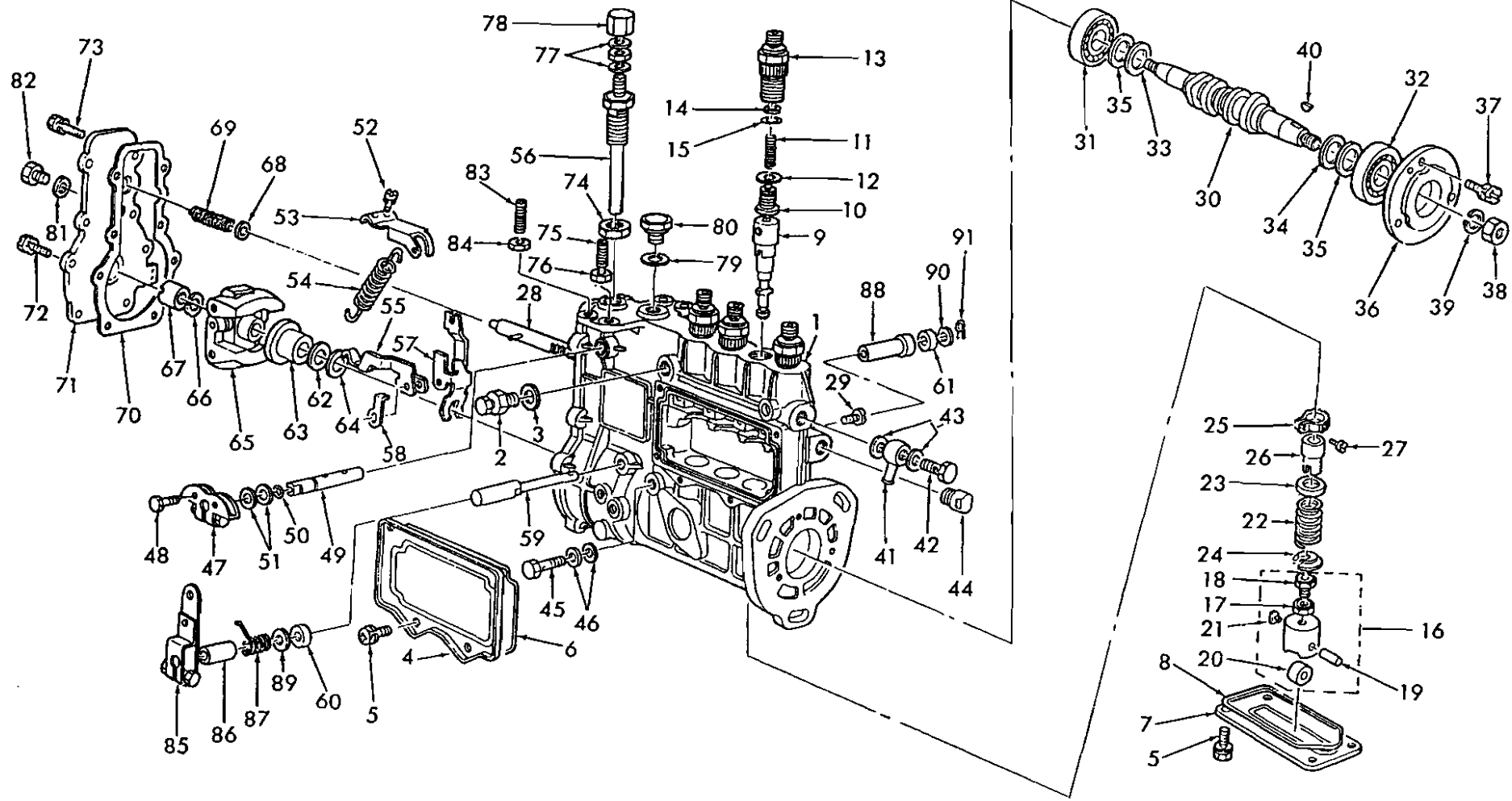
見出 番号 REF.NO.	コード番号 CODE NO.	部 品 名 称		個 数 Q'ty					注 文 単 位 Min.Q'ty	備 考 REMARKS
		PART	NAME	S445						
59	13129 6482	シャフト	SHAFT	1						
60	13129 6491	オイルシール	OIL SEAL	1						
61	13129 6492	オイルシール	OIL SEAL	1						
62	13129 8287	シム;0.1	SHIM; 0.1	A/R						
62	13129 6288	シム;0.2	SHIM; 0.2	A/R						
62	13129 6074	シム;0.5	SHIM; 0.5	A/R						
62	13129 8289	シム;1.0	SHIM; 1.0	A/R						
62	13129 6075	シム;0.6	SHIM; 0.6	A/R						
62	13129 6076	シム;0.7	SHIM; 0.7	A/R						
62	13129 6077	シム;0.8	SHIM; 0.8	A/R						
62	13129 6078	シム;0.9	SHIM; 0.9	A/R						
63	13129 6079	スリーブ	SLEEVE	1						
64	13129 6934	カラー	COLLAR	1						
65	13129 6935	フライウェイト ASS'Y	FLYWEIGHT ASS'Y	1						
66	02710 0008	スプリングワッシャ	SPRING WASHER	1						
67	13129 6081	ナット	NUT	1						
68	13129 6936	スプリングシート	SPRING; SEAT	1						
69	13129 6937	スプリング	SPRING	1						
70	13142 6080	ガスケット	GASKET	1						
71	13129 6938	カバー	COVER	1						
72	13113 6290	ボルト	BOLT	7						
73	13129 6939	ボルト	BOLT	1						
74	13129 6183	ロックナット	LOCKNUT	1						
75	13129 6940	スクリュ	SCREW	1						
76	13129 6088	ナット	NUT	1						
77	13142 6040	ガスケット	GASKET	2						
78	13129 6941	キャップナット	CAP NUT	1						
79	13129 6255	ガスケット	GASKET	1						
80	13129 6235	プラグ	PLUG	1						
81	13129 6488	ガスケット	GASKET	1						

バインダー NO.
BINDER NO.
ISP3010

改訂番号年月
SUPPLEMENT NO.



07. インジェクションポンプ INJECTION PUMP



ハイダー NO.	NO.
BINDER NO	NO
ISP3010	

改訂番号年月	
SUPPLEMENT NO	

07. インジェクションポンプ
INJECTION PUMP



管理コード

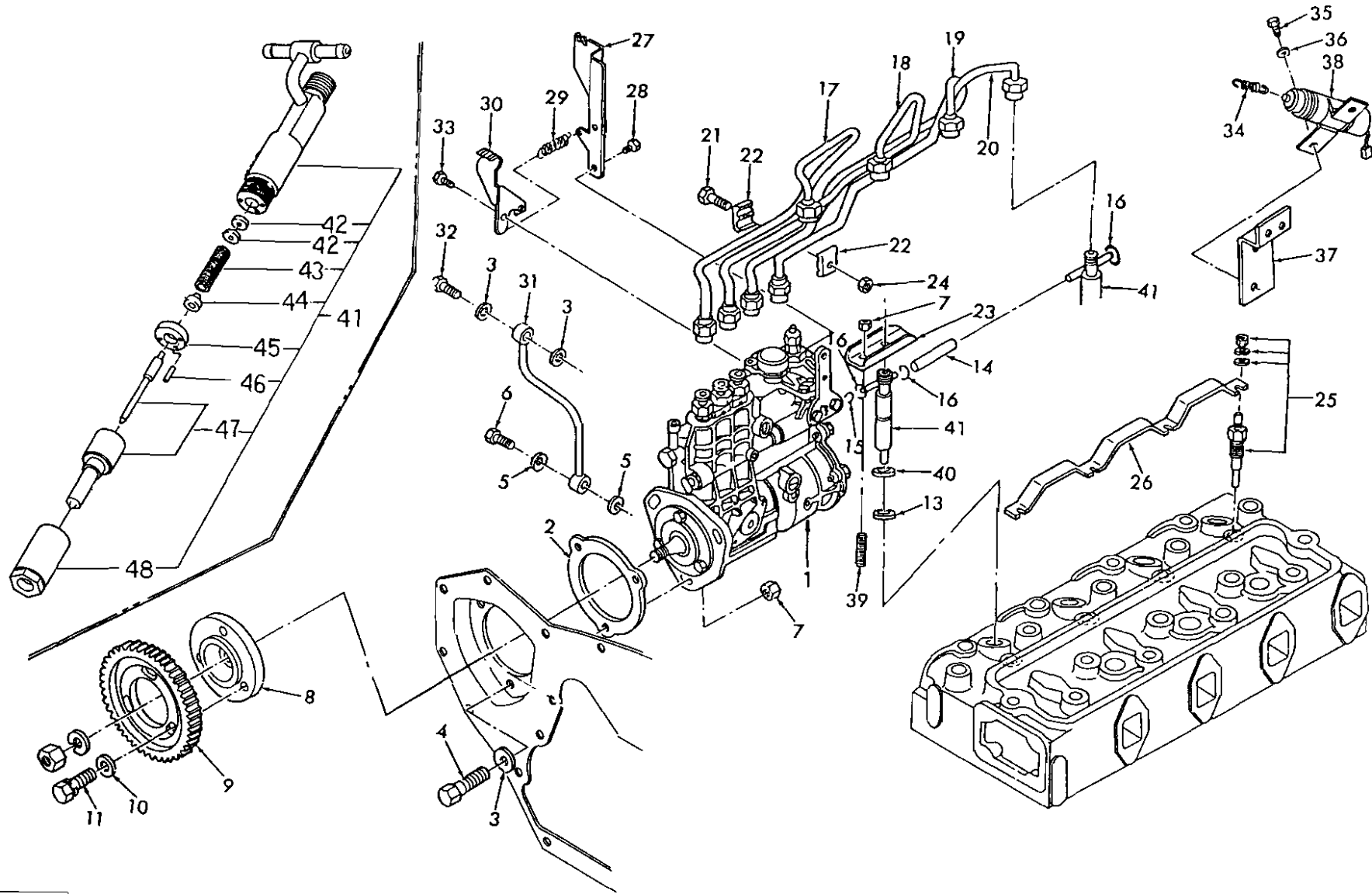
見出 番号 REF.NO.	コード番号		部 品 名 称		S445	個 数 Q'ty					注文 単位 Min.Q'ty	備 考 REMARKS
	CODE	NO.	PART	NAME								
82	13129	6942	プラグ	PLUG	1							
83	13129	6943	スクリュ	SCREW	1							
84	13129	6088	ナット	NUT	1							
85	13129	6944	レバー	LEVER	1							
86	13129	6494	カラー	COLLAR	1							
87	13129	6945	スプリング	SPRING	1							
88	13129	6483	カラー	COLLAR	1							
89	13129	6496	ワッシャ	WASHER	1							
90	13129	6493	ワッシャ	WASHER	1							
91	13129	6502	スプリットピン	SPLIT PIN	1							

バインダー NO.
BINDER NO.
ISP3010

改訂番号年月
SUPPLEMENT NO.



08. インジェクションパイプ、インジェクタ INJECTION PIPE, INJECTOR



バインダー NO. BINDER NO. ISP3010

改訂番号年月	
SUPPLEMENT NO.	



08. インジェクションパイプ, インジェクタ
INJECTION PIPE, INJECTOR

管理コード

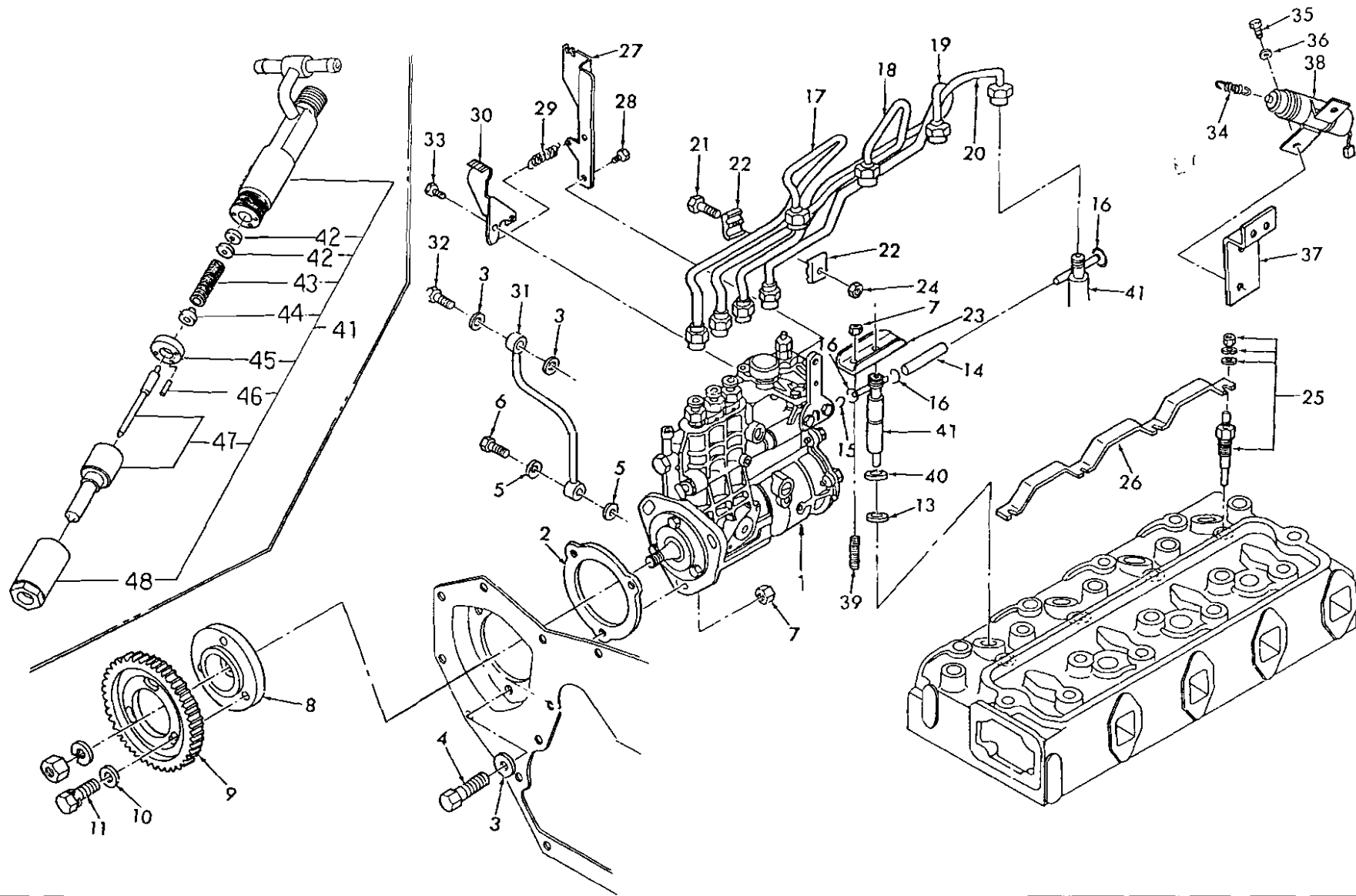
見出 番号 REF.NO.	コード番号 CODE NO.		部 品 名 称 PART NAME		S445	個 数 Q'ty					注文 単位 Min.Q'ty	備 考 REMARKS
1	13101	7381	インジェクションポンプ ASS'Y	INJECTION PUMP ASS'Y	1							
2	13199	6041	ガスケット	GASKET	1							
3	02510	0008	シールワッシャ	SEAL WASHER	5							
4	01010	0825	ボルト	BOLT	3							
5	02510	0010	シールワッシャ	SEAL WASHER	2							
6	19848	6690	ボルト	BOLT	2							
7	02310	0008	ナット	NUT	11							
8	13172	6030	カップリング	COUPLING	1							
9	13173	6020	インジェクションポンプギヤ	INJECTION PUMP GEAR	1							
10	02620	0008	ワッシャ	WASHER	3							
11	01131	0820	ボルト	BOLT	3							
12	13140	6380	インジェクタ	INJECTOR	4							
13	13199	6130	ガスケット	GASKET	4							
14	06820	9125	ゴムホース	RUBBER TUBE	3							
15	13164	6010	キャップ	CAP	1							
16	19834	0160	クリップ	CLIP	8							
17	13150	7240	インジェクションパイプ ASS'Y; 1CYL	PIPE ASS'Y; 1 CYL	1							
18	13150	7250	インジェクションパイプ ASS'Y; 2CYL	PIPE ASS'Y; 2 CYL	1							
19	13150	7260	インジェクションパイプ ASS'Y; 3CYL	PIPE ASS'Y; 3 CYL	1							
20	13150	7270	インジェクションパイプ ASS'Y; 4CYL	PIPE ASS'Y; 4 CYL	1							
21	01010	0625	ボルト	BOLT	3							
22	19910	6020	クランプ	CLAMP	6							
23	13156	6020	クランプ	CLAMP	4							
24	02310	0006	ナット	NUT	3							
25	18536	6110	グロープラグ	GLOW PLUG	4							
26	18537	6190	コネクタ	CONNECTOR	1							
27	12597	6180	ホルダ	HOLDER	1							
28	01130	0620	ボルト	BOLT	2							
29	19821	6490	スプリング	SPRING	1							
30	12541	6200	レバー	LEVER	1							

バインダー NO.
BINDER NO.
I SP3010

改訂番号年月
SUPPLEMENT NO.



08. インジェクションパイプ、インジェクタ INJECTION PIPE, INJECTOR



バインダー NO. BINDER NO.
ISP3010

改訂番号年月	
SUPPLEMENT NO.	

08. インジェクションパイプ, インジェクタ
INJECTION PIPE, INJECTOR



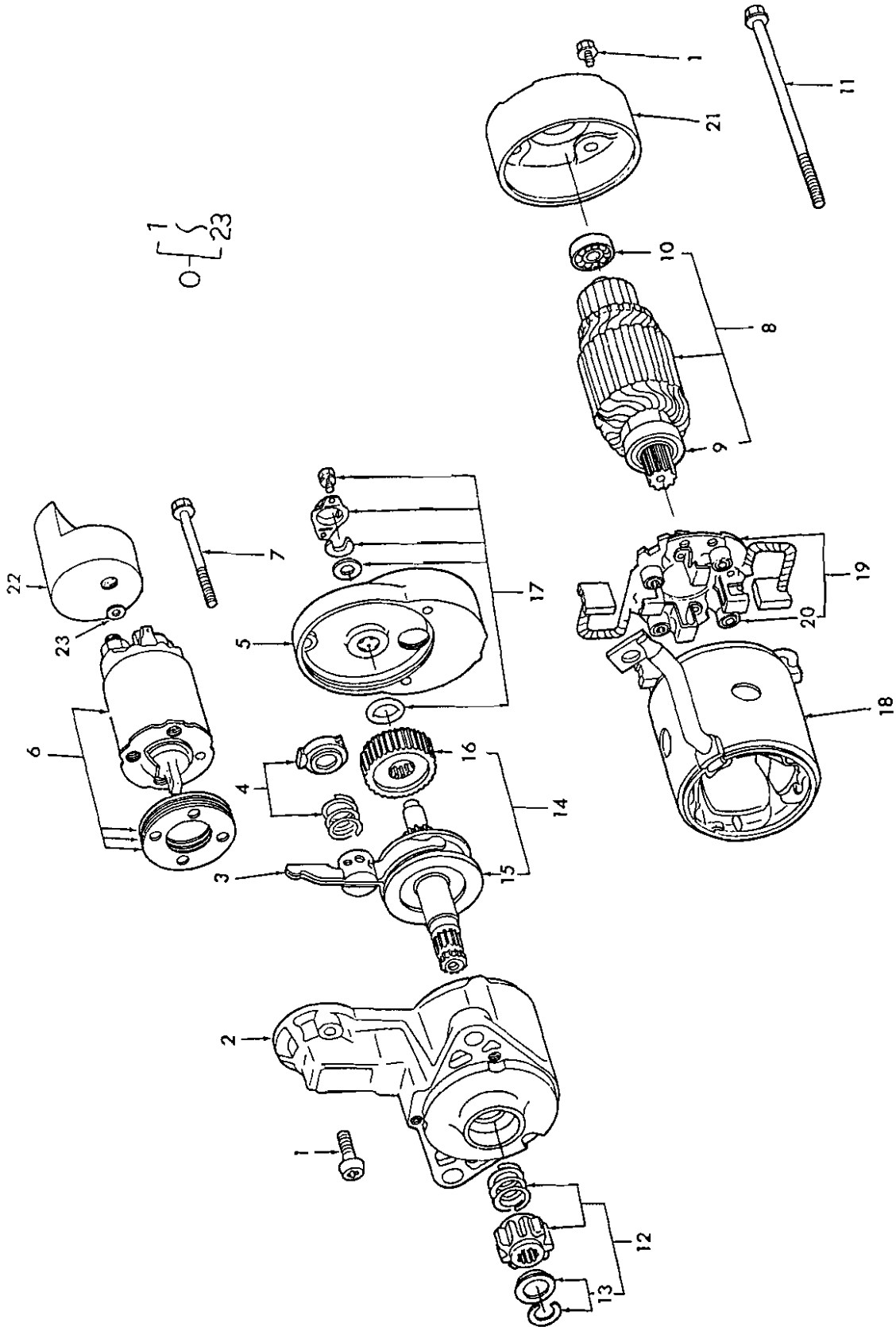
管理コード

見出 番号 REF.NO.	コード番号 CODE NO.	部 品 名 称		S445	個 数 Q'ty					注文 単位 Min.Q'ty	備 考 REMARKS
		PART	NAME								
31	14060 6761	パイプ ASS'Y	PIPE ASS'Y	1							
32	19848 6780	ボルト	BOLT	1							
33	19848 6690	ボルト	BOLT	1							
34	19821 7190	スプリング	SPRING	1							
35	01131 0614	ボルト	BOLT	2							
36	02610 0006	ワッシャ	WASHER	2							
37	12597 6161	ホルダ	HOLDER	1							
38	18520 6090	ソレノイド	SOLENOID	1							
39	01210 0830	スタッドボルト	STUD BOLT	8							
40	05210 0150	Oリング	O-RING	4							
41	13140 6380	インジェクタ ASS'Y	INJECTOR ASS'Y								
42	13143 7420	シムキット	SHIM	1							
43	13144 6080	スプリング	SPRING	1							
44	13144 6081	スプリングシート	SEAT, SPRING	1							
45	13144 6079	スペーサ	SPACER	1							
46	13144 6082	ピン	PIN	2							
47	13141 6190	ノズル	NOZZLE	1							
48	13144 6078	リテーニングナット	NUT; RETAINING	1							

バインダー NO.
BINDER NO.
ISP3010

改訂番号年月
SUPPLEMENT NO.

09. スタートイングモータ
STARTING MOTOR



ハイリダ- BINDER NO.	NO.
ISP3010	

改訂番号	年月
SUPPLEMENT NO.	



09. スターティングモータ
STARTING MOTOR

管理コード

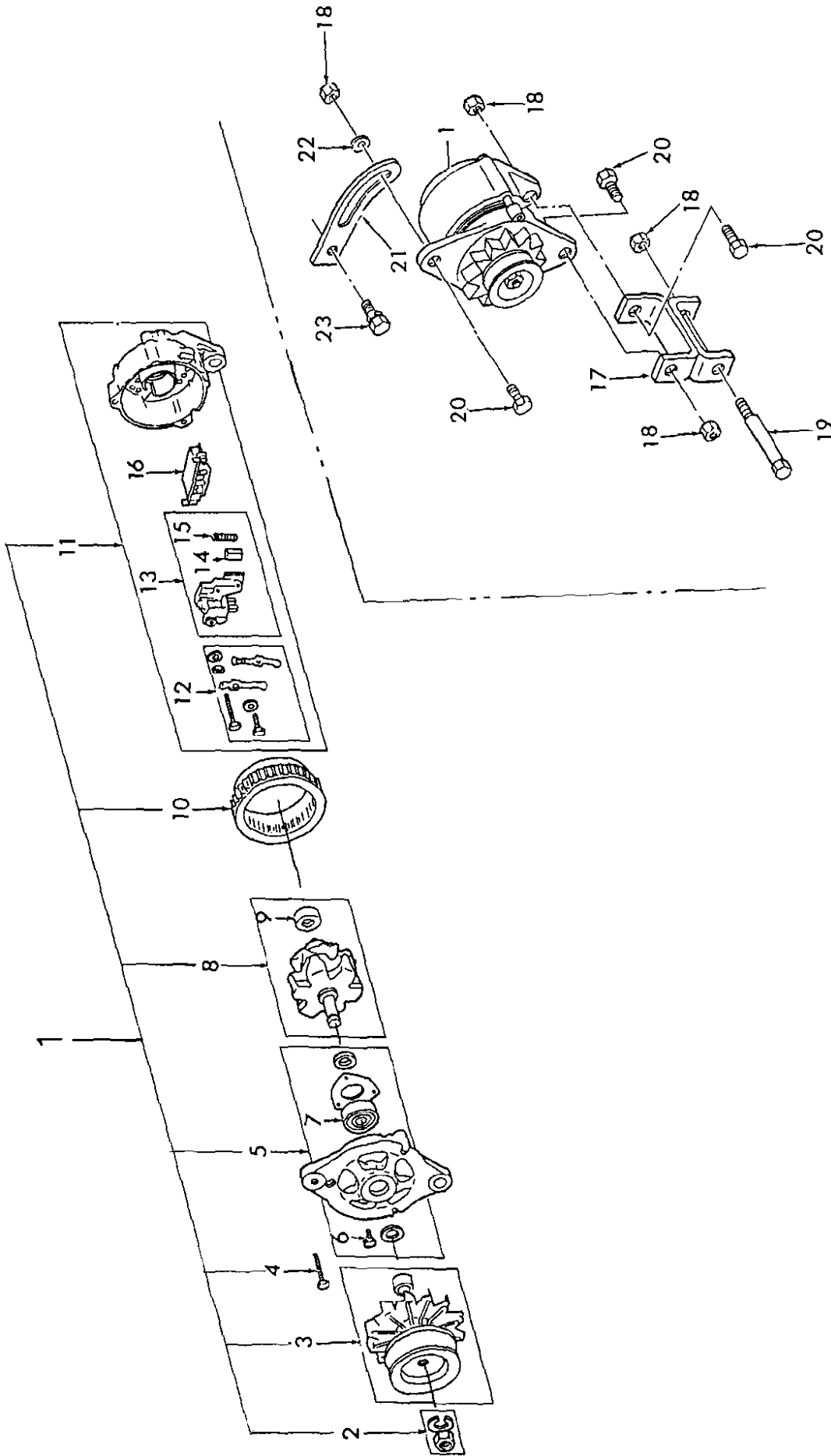
見出 番号 REF.NO.	コード番号 CODE NO.		部 品 名 称 PART NAME		S445	個 数 Q'ty				注文 単位 Min.Q'ty	備 考 REMARKS
0	18508	6410	スタータ ASS'Y	STARTING MOTOR ASS'Y	1						
1	18584	6317	スクリューセット	SET SCREW	1						
2	18584	6493	フロントブラケット ASS'Y	FRONT BRACKET ASS'Y	1						
3	18584	6494	レバー ASS'Y	LEVER ASS'Y	1						
4	18584	6495	スプリングキット	SPRING KIT	1						
5	18584	6496	ブラケット ASS'Y	BRACKET ASS'Y	1						
6	18581	6240	スイッチ ASS'Y	SWITCH ASS'Y	1						
7	18584	6322	ボルト	BOLT	1						
8	18584	6357	アマチュア	ARMATURE	1						
9	18584	6324	ボールベアリング	BALL BEARING	1						
10	18584	6325	ボールベアリング	BALL BEARING	1						
11	18584	6363	ボルト	BOLT	2						
12	18584	6497	ピニオンセット	PINION SET	1						
13	18584	6327	ストッパセット	STOPPER SET	1						
14	18584	6498	ギヤセット	GEAR SET	1						
15	18586	6280	ピニオンシャフト ASS'Y	PINION SHAFT ASS'Y	1						
16	18584	6329	ギヤ	GEAR	1						
17	18584	6499	カバーセット	COVER SET	1						
18	18584	6364	ヨーク ASS'Y	YOKE ASS'Y	1						
19	18584	6360	ホルダ ASS'Y	HOLDER ASS'Y	1						
20	18584	6361	スプリング; ブラシ	SPRING; BRUSH	4						
21	18584	6362	リヤブラケット	REAR BRACKET	1						
22	18573	6160	スイッチカバー	SWITCH COVER	1						
23	02610	0008	ワッシャ	WASHER	1						

バインダー NO.
BINDER NO.
ISP3010

改訂番号年月
SUPPLEMENT NO.

オルタネータ
ALTERNATOR

10.



改訂番号	年月
SUPPLEMENT NO.	

(2-37)

ハインダー BINDER NO	NO
IS P 3010	



10. オルタネータ
ALTERNATOR



管理コード

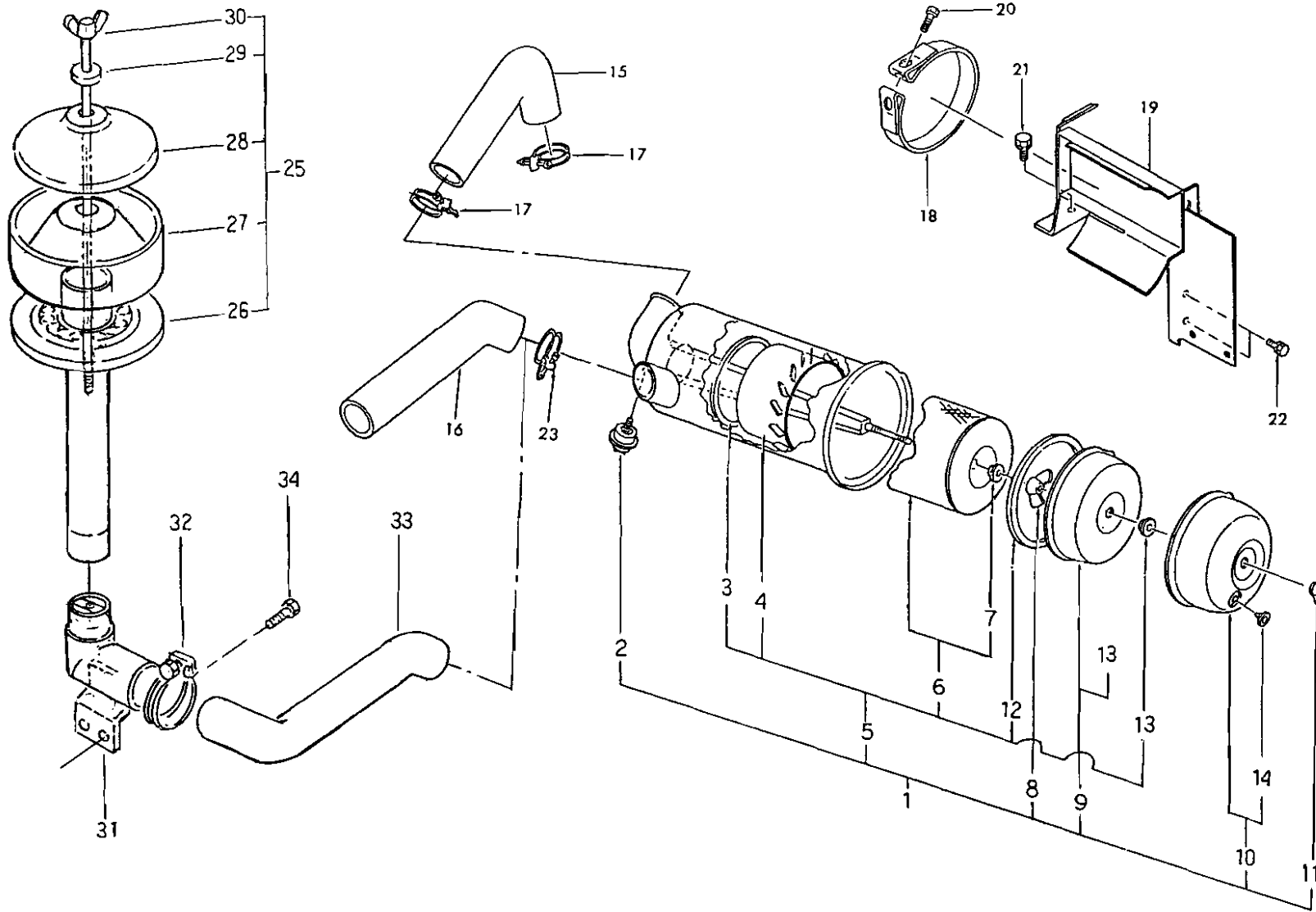
見出 番号 REF.NO.	コード番号 CODE NO.	部 品 名 称 PART NAME	個 数 Q'ty						注文 単位 Min.Q'ty	備 考 REMARKS
			S445							
1	18504 6200	オルタネータ ASS'Y	ALTERNATOR ASS'Y	1						
2	18544 6157	ナット	NUT	1						
3	18543 6120	プーリ ASS'Y	PULLEY ASS'Y	1						
4	18544 6158	セットスクリュ	SET SCREW	1						
5	18542 6130	フロントカバー ASS'Y	FRONT COVER ASS'Y	1						
6	18544 6182	セットスクリュ	SET SCREW	1						
7	18544 6214	ボールベアリング	BALL BEARING	1						
8	18544 6183	ロータ ASS'Y	ROTOR ASS'Y	1						
9	18544 6161	ボールベアリング	BALL BEARING	1						
10	18544 6162	ステータ ASS'Y	STATOR ASS'Y	1						
11	18542 6140	リヤカバー ASS'Y	REAR COVER ASS'Y	1						
12	18544 6188	ターミナルセット	TERMINAL SET	1						
13	18544 6187	レギュレータ ASS'Y	REGULATOR ASS'Y	1						
14	18541 6300	ブラシ	BRUSH	2						
15	18544 6165	スプリング	SPRING	2						
16	18544 6216	レクチファイヤ ASS'Y	RECTIFIER ASS'Y	1						
17	18570 6360	ホルダ	ALTERNATOR HOLDER	1						
18	02310 0008	ナット	NUT	4						
19	01011 0885	ボルト	BOLT	1						
20	01280 0830	ボルト	BOLT	3						
21	18572 6431	アジャストプレート	ADJUSTING PLATE	1						
22	02610 0008	ワッシャ	WASHER	1						
23	01130 0816	ボルト	BOLT	1						

バインダー NO.
BINDER NO.
ISP3010

改訂番号年月
SUPPLEMENT NO.



11. エアクリーナ
AIR CLEANER



バインダー NO.
 BINDER NO
 ISP3010

改訂番号年月	
SUPPLEMENT NO.	



11. エアクリーナ
AIR CLEANER

管理コード

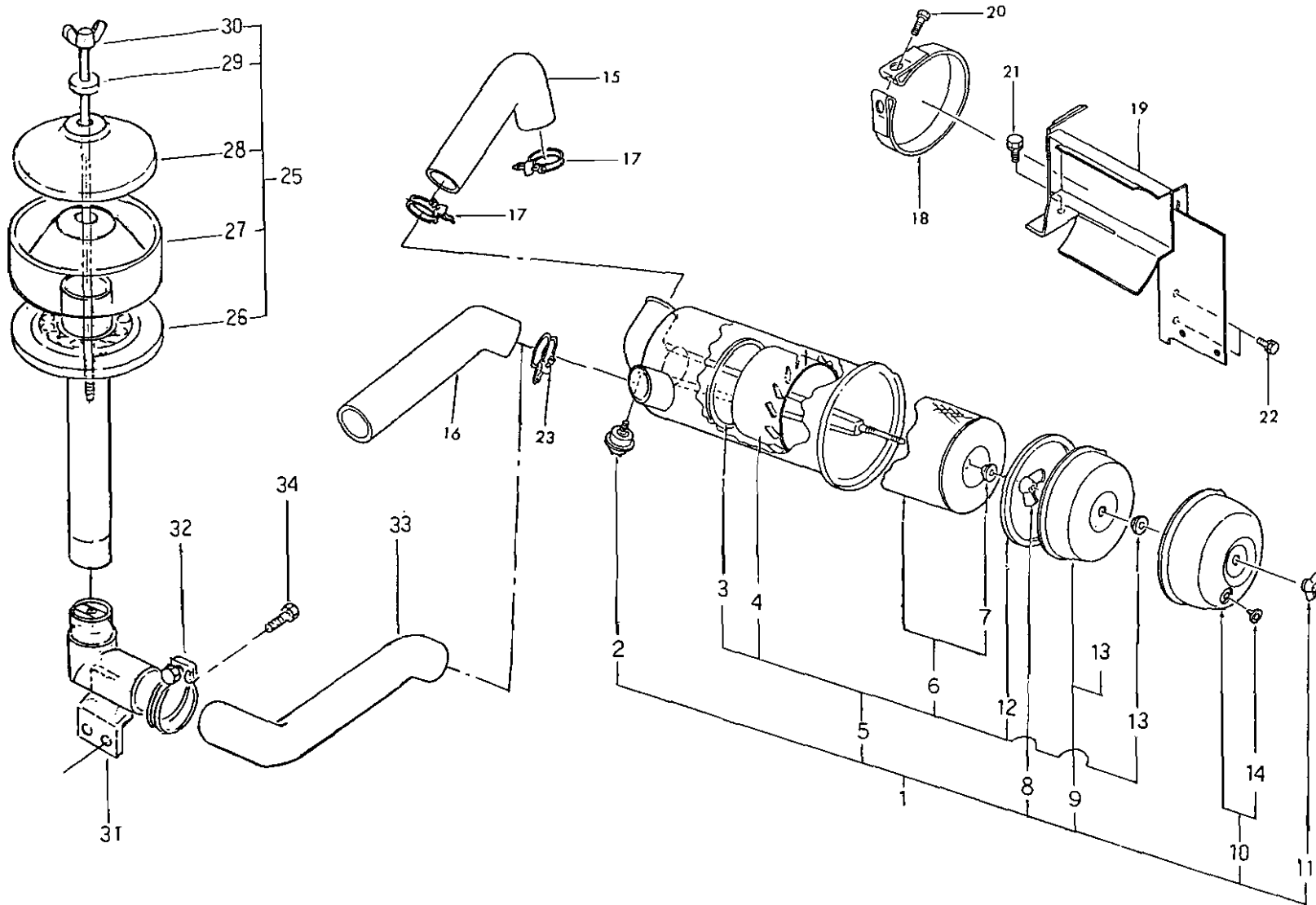
見出 番号 REF.NO.	コード番号 CODE NO.	部 品 名 称		S445	個 数 Q'ty						注文 単位 Min.Q'ty	備 考 REMARKS
		PART	NAME									
1	31450 0630	エアクリーナ ASS'Y	AIR CLEANER ASS'Y	1								
2	38520 1340	スイッチ ASS'Y	SWITCH ASS'Y	1								
3	31453 1023	ガスケット	GASKET	1								
4	31453 1024	ウイング	WING; CYCLON	1								
5	31453 1128	エレメントキット	ELEMENT KIT	1								
6	31453 1129	エレメント ASS'Y	ELEMENT ASS'Y	1								
7	31453 1125	シールワッシャ	WASHER SEAL	1								
8	02410 0008	ウイングナット	WING NUT	1								
9	31453 1107	キャップ ASS'Y	CAP ASS'Y	1								
10	31453 1145	ケース ASS'Y	CASE ASS'Y	1								
11	31453 1109	ウイングナット	WING NUT	1								
12	31453 1027	ガスケット	GASKET	1								
13	31453 1098	シールワッシャ	WASHER SEAL	1								
14	31453 1026	プレート	PLATE	1								
15	31454 0780	エアクリーナホース	AIR CLEANER HOSE	1								
16	31454 0780	エアクリーナホース	AIR CLEANER HOSE	1								W/O P7
17	06710 0075	ホースバンド	BAND	2								
18	31463 0350	ブラケット	BRACKET	1								
19	31460 0770	ホルダ	SUPPORT	1								
20	01130 0835	ボルト	BOLT	1								
21	01130 1020	ボルト	BOLT	1								
22	01130 0816	ボルト	BOLT	2								
23	06710 0078	ホースバンド	BAND	1								
25	31450 0670	エアクリーナ ASS'Y	AIR CLEANER ASS'Y	1								
26	31453 1082	エクステンション	EXTENSION	1								
27	31453 1081	カップ	CUP	1								
28	31453 1083	キャップ	CAP	1								
29	02510 0008	シールワッシャ	SEAL WASHER	1								
30	31453 1085	チョウボルト	WING BOLT	1								
31	31455 0060	パイプ	PIPE	1								

バインダー NO.
BINDER NO.
ISP3010

改訂番号年月
SUPPLEMENT NO.



11. エアクリーナ
AIR CLEANER



ハインダー NO.
BINDER NO.
ISP3010

改訂番号年月	
SUPPLEMENT NO	



11. エアクリーナ
AIR CLEANER

管理コード

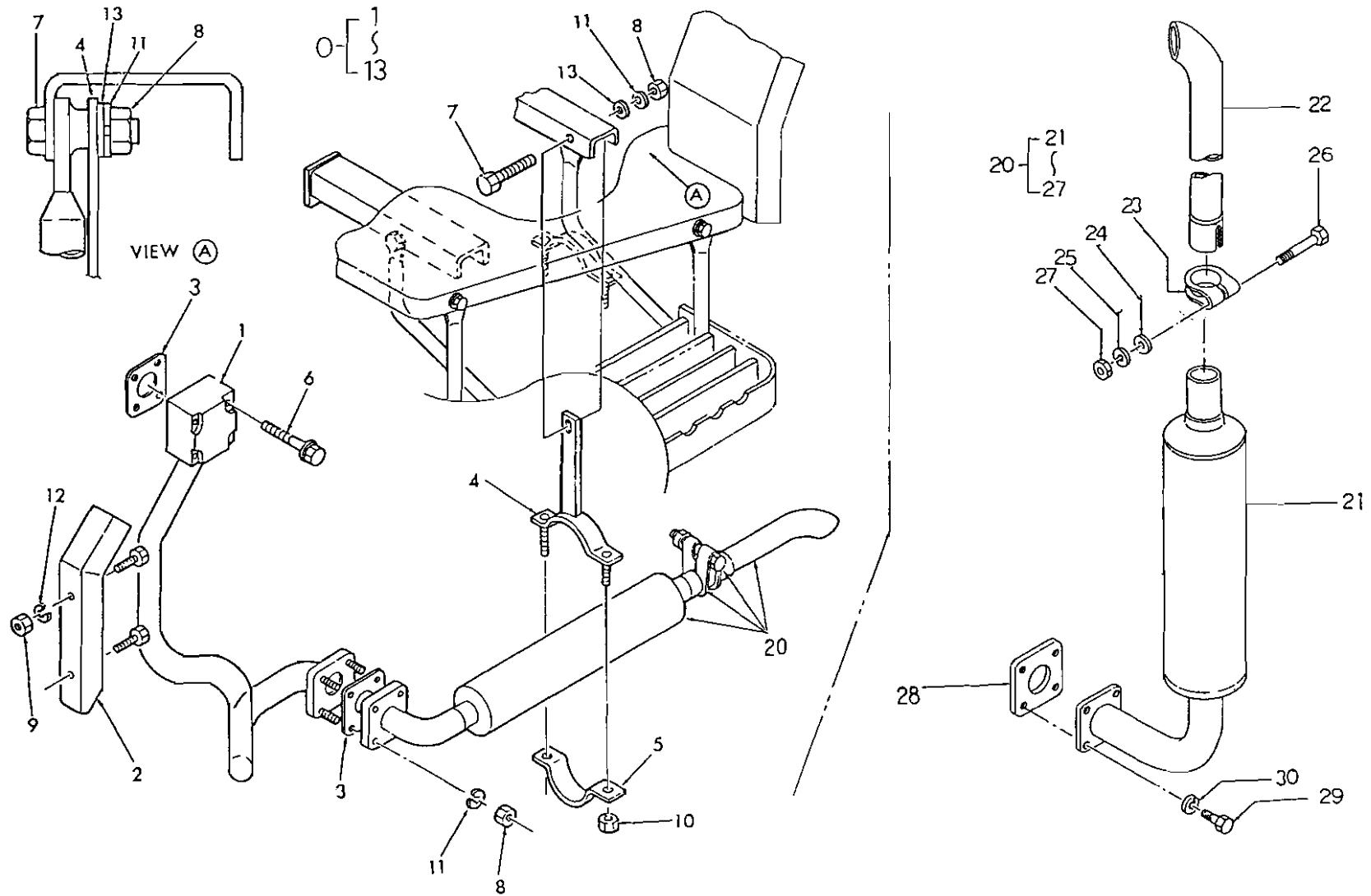
見出 番号 REF.NO.	コード番号 CODE NO.	部 品 名 称		S445	個 数 Q'ty					注文 単位 Min.Q'ty	備 考 REMARKS
		PART	NAME								
32	06710 0073	ホースバンド	BAND	1							
33	31454 0860	ホース	HOSE	1							
34	01130 0825	ボルト	BOLT	2							

バインダー NO.
BINDER NO.
ISP3010

改訂番号年月
SUPPLEMENT NO.



12. マフラー
MUFFLER



ハインダー NO. BINDER NO
ISP3010

改訂番号年月	
SUPPLEMENT NO	

12. マフラ
MUFFLER



管理コード

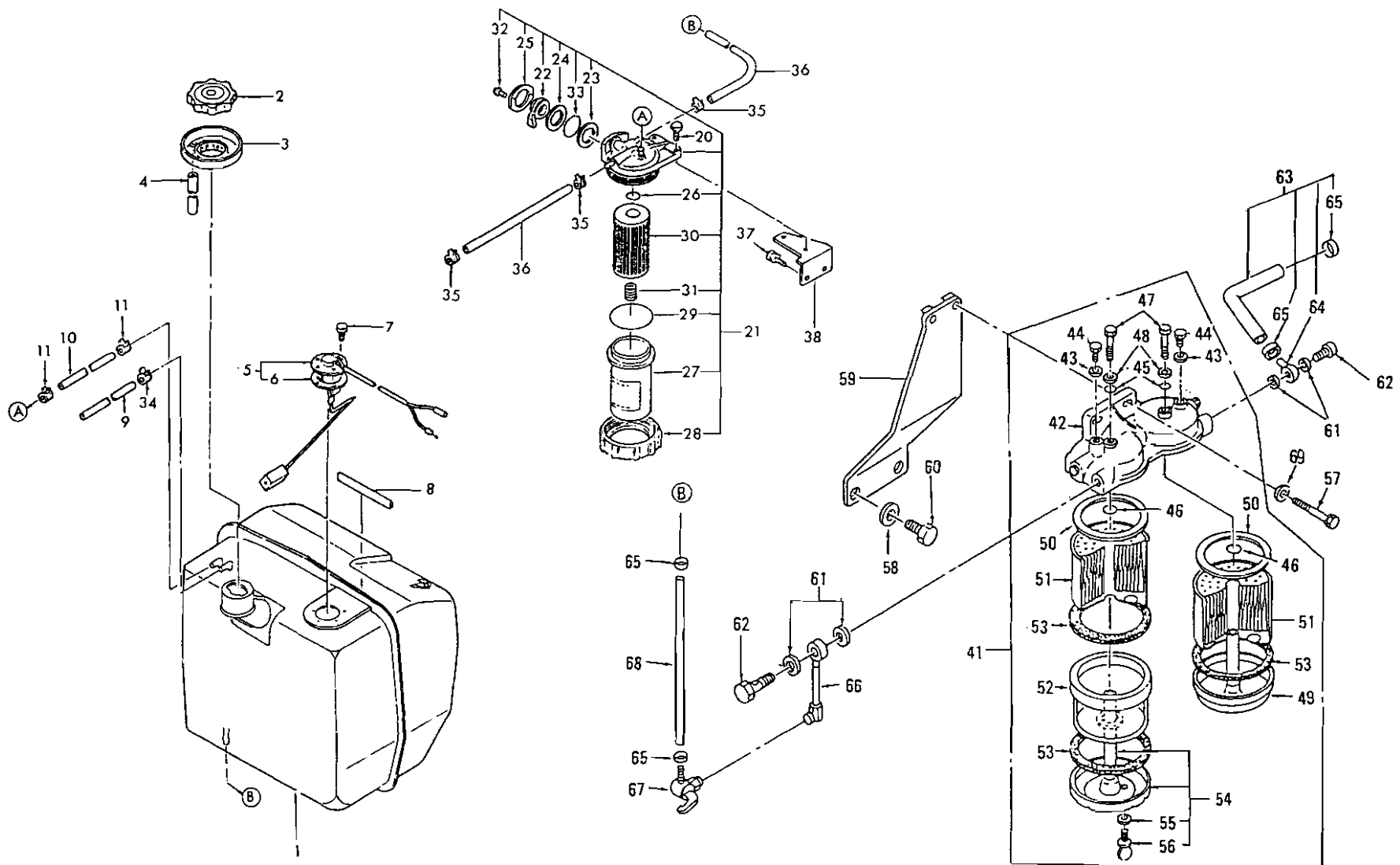
見出 番号 REF.NO.	コード番号 CODE NO.	部 品 名 称		S445	個 数 Q'ty					注文 単位 Min.Q'ty	備 考 REMARKS
		PART	NAME								
0	31400 0210	マフラーキット	MUFFLER KIT; HORIZONTAL	1							
1	31420 1020	パイプ	CONNECTING PIPE	1							
2	37811 4910	ガード	GUARD	1							
3	31499 0013	ガスケット	GASKET	1							
4	31440 0350	サポート	SUPPORT	1							
5	31441 0250	バンド	BAND	1							
6	01131 0855	ボルト	BOLT	4							
7	01280 0830	ボルト	BOLT	1							
8	02010 0008	ナット	NUT	5							
9	02010 0006	ナット	NUT	2							
10	02240 0008	ナット	NUT	2							
11	02710 0008	スプリングワッシャ	SPRING WASHER	5							
12	02710 0006	スプリングワッシャ	SPRING WASHER	2							
13	02610 0008	ワッシャ	WASHER	1							
20	31401 1610	マフラー ASS'Y	MUFFLER ASS'Y	1							
21	31410 2030	マフラ	MUFFLER	1							
22	31414 0820	パイプ	PIPE	1							
23	31441 0170	バンド	BAND	1							
24	02610 0008	ワッシャ	WASHER	1							
25	02710 0008	スプリングワッシャ	SPRING WASHER	5							
26	01010 0860	ボルト	BOLT	1							
27	02010 0008	ナット	NUT	1							
28	31499 0013	ガスケット	GASKET	1							
29	01011 0822	ボルト	BOLT	4							
30	02710 0008	スプリングワッシャ	SPRING WASHER	1							

バインダー NO.
BINDER NO.
ISP3010

改訂番号年月
SUPPLEMENT NO.



13. 燃料タンク, フィルタ FUEL TANK, FILTER



バインダー NO. BINDER NO ISP3010

改訂番号年月	
SUPPLEMENT NO	

13. 燃料タンク, フィルタ
FUEL TANK, FILTER



管理コード

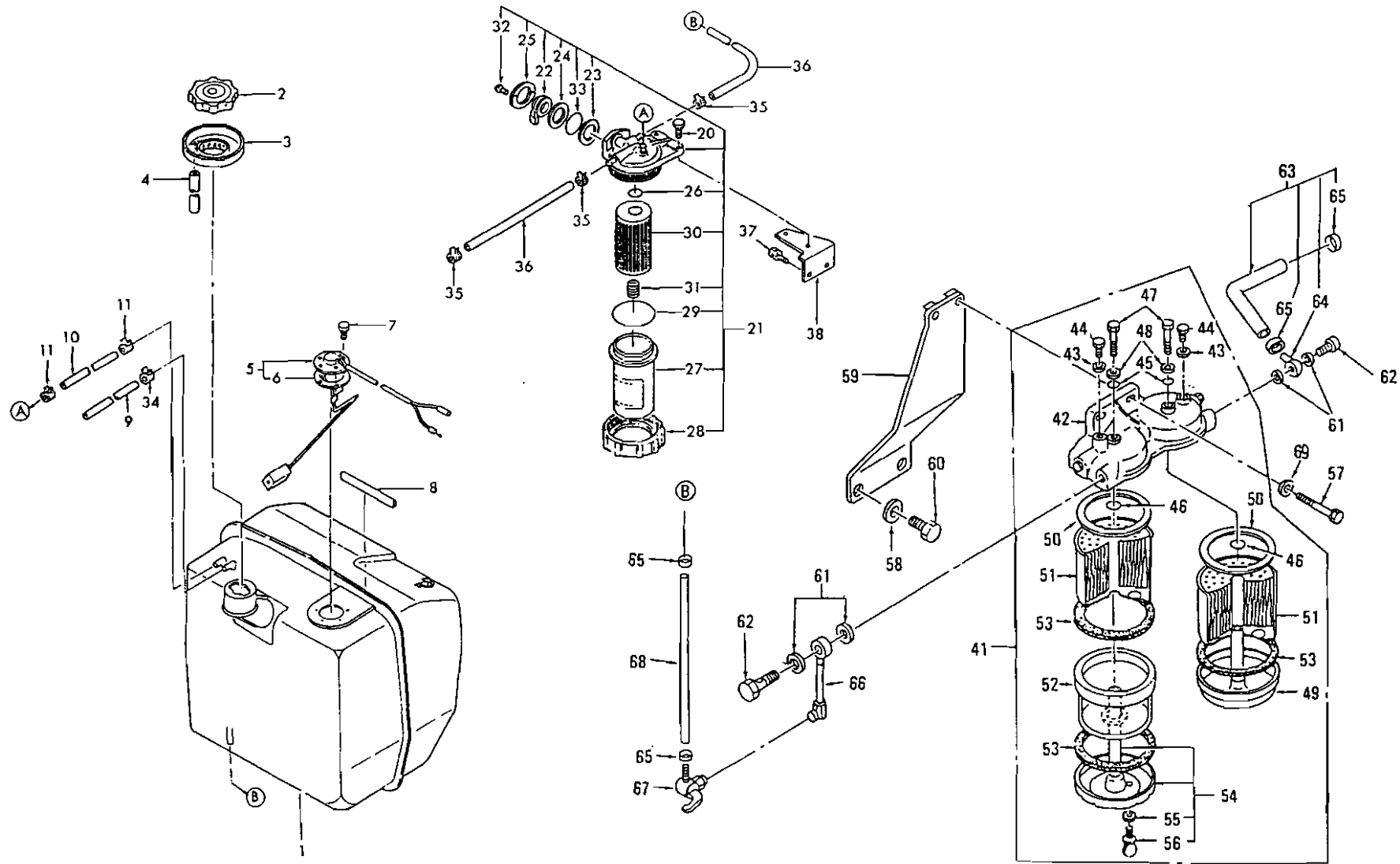
見出 番号 REF.NO.	コード番号 CODE NO.	部 品 名 称		S445	個 数 Q'ty					注文 単位 Min.Q'ty	備 考 REMARKS
		PART	NAME								
1	36010 1240	タンク	TANK	1							
2	36030 0080	フィラーキャップ	FILLER CAP	1							
3	36041 0060	カバー	COVER	1							
4	06812 2850	ビニールチューブ	BINYL TUBE	1							
5	38528 0120	フュエルゲージ	FUEL GAUGE	1							
6	38599 0070	ガスケット	GASKET	1							
7	01514 0512	スクリュ	SCREW	5							
8	39811 1250	ゴム	RUBBER	1							
9	06820 9048	パイプ	PIPE	1							
10	06820 9030	パイプ	PIPE	1							
11	19834 6010	クリップ	CLIP	2							
20	01130 0820	ボルト	BOLT	2							
21	36070 0071	フュエルフィルタ ASS'Y	FUEL FILTER ASS'Y	1							
22	36074 0101	レバー	LEVER	1							
23	36074 0102	パッキン	PACKING	1							
24	36074 0103	ワッシャ	WASHER	1							
25	36074 0104	プレート	PLATE	1							
26	05210 0160	Oリング	O-RING; P 16	1							
27	13033 6041	カップ	CUP	1							
28	13044 6030	リングナット	RING NUT	1							
29	05230 0650	Oリング	O-RING; G 65	1							
30	13036 6060	エレメントASS'Y	ELEMENT ASS'Y	1							
31	13044 6040	スプリング	SPRING	1							
32	01510 0308	スクリュ	SCREW	2							
33	05240 0290	Oリング	O-RING; S 29	1							
34	29834 0090	クランプ	CLAMP	2							
35	39875 0310	ホースバンド	HOSE BAND	4							
36	36077 0200	ホース	HOSE; FUEL	2							
37	01130 1020	ボルト	BOLT	2							
38	36056 0190	フィルターサポート	FILTER SUPPORT	1							

バインダー NO.
BINDER NO.
ISP3010

改訂番号年月
SUPPLEMENT NO.



13. 燃料タンク, フィルタ FUEL TANK, FILTER



バインダー NO.
 BINDER NO.
 ISP3010

(2-47)

改訂番号年月	
SUPPLEMENT NO	



13. 燃料タンク, フィルタ
FUEL TANK, FILTER

管理コード

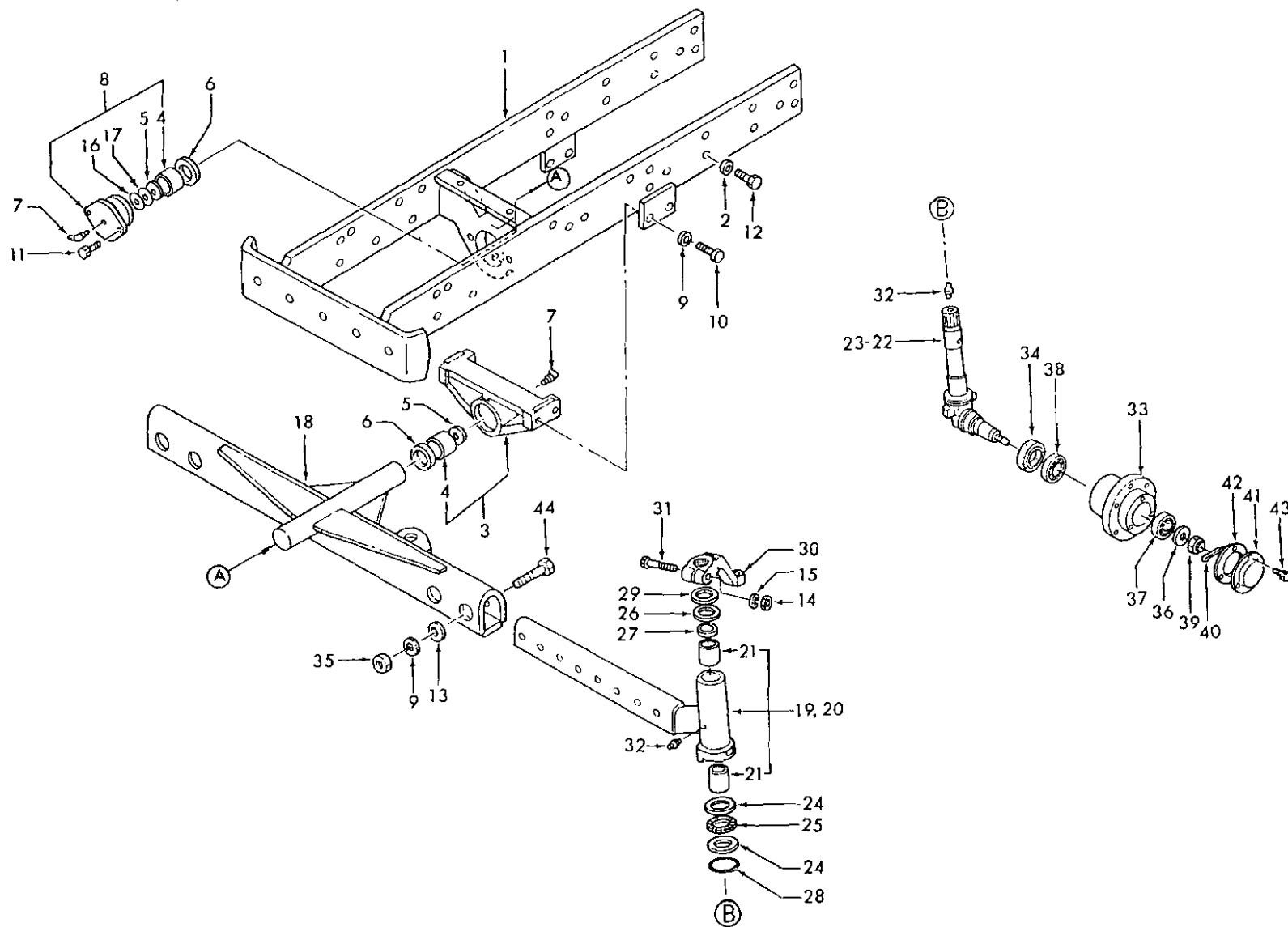
見出 番号 REF.NO.	コード番号 CODE NO.	部 品 名 称		S445	個 数 Q'ty					注文 単位 Min.Q'ty	備 考 REMARKS
		PART	NAME								
41	13030 6150	フュエルフィルタ ASS'Y	FUEL FILTER ASS'Y	1							
42	13031 6020	ヘッド	HEAD	1							
43	13032 6110	シールワッシャ	SEAL WASHER	2							
44	13039 6080	スクリュ;エヤヌキ SCREW	BLEED	2							
45	13022 6010	Oリング	O-RING	2							
46	13022 6020	Oリング	O-RING	2							
47	13039 6060	ボルト	BOLT	2							
48	13032 6090	シールワッシャ	SEAL WASHER	2							
49	13038 6020	ベース	BASE	1							
50	13032 6050	ガスケット	GASKET	2							
51	13036 6070	エレメント	ELEMENT	2							
52	13031 6030	ボデー	BODY	1							
53	13032 6060	ガスケット	GASKET	3							
54	13038 6030	ベース	BASE	1							
55	13032 6100	ワッシャ	WASHER	1							
56	13039 6070	スクリュ	SCREW; THUMBER	1							
57	01131 1040	ボルト	BOLT	2							
58	02710 0016	ワッシャ	WASHER	2							
59	36055 0230	ブラケット	BRACKET	1							
60	01010 1635	ボルト	BOLT	2							
61	02510 0014	シールワッシャ	SEAL WASHER	4							
62	19848 6250	アイボルト	EYE BOLT	2							
63	36075 0980	パイプ ASS'Y	PIPE ASS'Y	1							
64	13124 6090	ジョイント	JOINT	1							
65	39875 0310	バンド	BAND	4							
66	34070 2740	パイプ COMPL	PIPE COMPL	1							
67	39873 0040	フュエルコック	FUEL COCK	1							
68	36077 0330	フュエルパイプ	FUEL PIPE	1							
69	02610 0010	ワッシャ	WASHER	2							

バインダー NO.
BINDER NO.
1 SP3010

改訂番号年月
SUPPLEMENT NO.



21. フロントアクスル FRONT AXLE; 2 WD



バインダー NO
BINDER NO.
ISP3010

改訂番号年月	
SUPPLEMENT NO.	

21. フロントアクスル
FRONT AXLE; 2 WD



管理コード

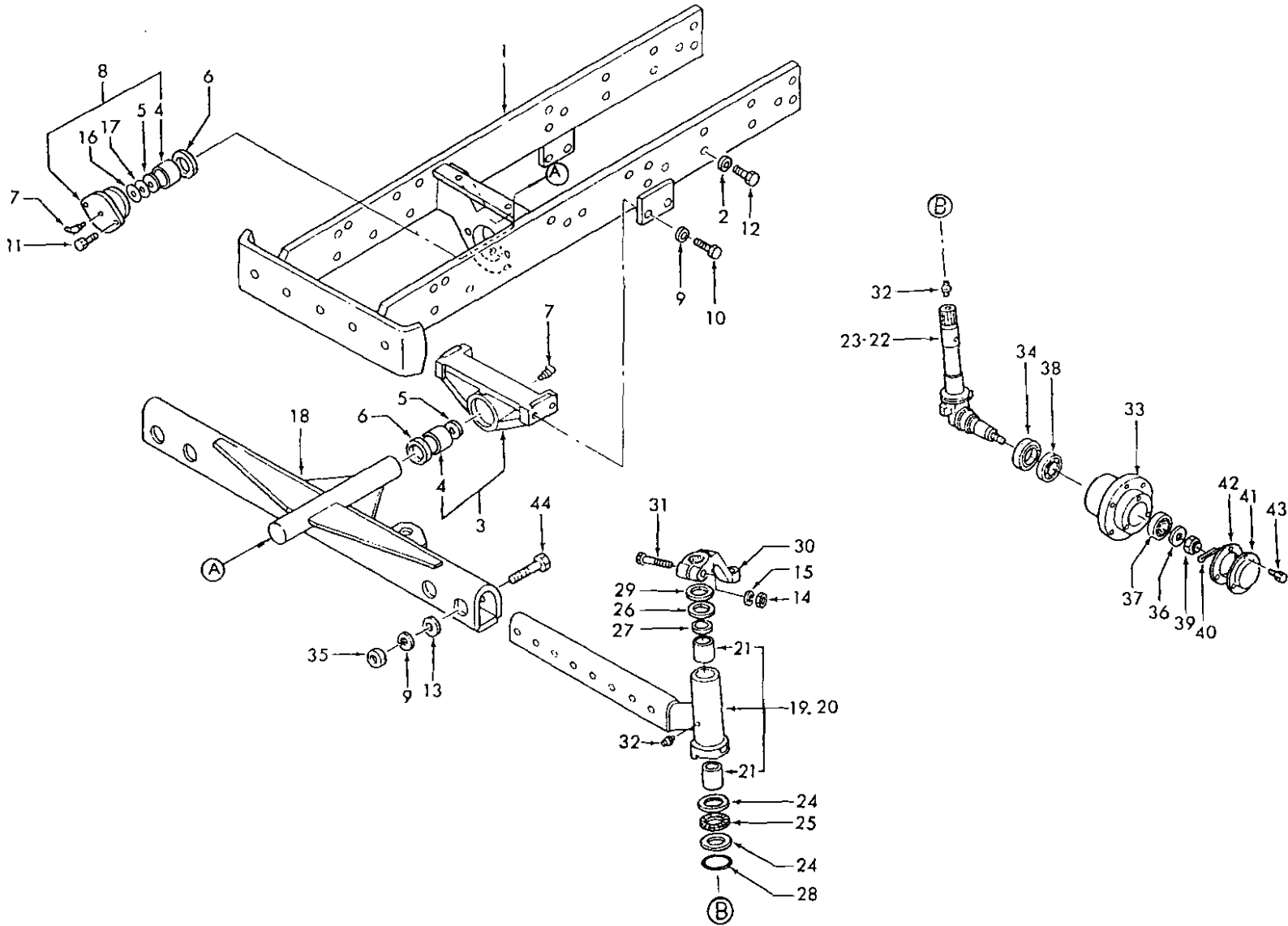
見出 番号 REF.NO.	コード番号 CODE NO.	部 品 名 称		S445	個 数 Q'ty					注文 単位 Min.Q'ty	備 考 REMARKS
		PART	NAME								
1	33010 2310	ゼンリンウケ	AXLE SUPPORT	1							
2	02710 0014	スプリングワッシャ	SPRING WASHER	20							
3	32201 5140	ケーシングASS'Y; ウシロ	CASING ASS'Y; REAR	1							
4	39851 0490	ブッシュ	BUSHING	2							
5	39926 0410	スラストワッシャ	THRUST WASHER	2							
6	05030 1145	オイルシール	OIL SEAL	2							
7	06063 0000	グリスニップル	GREASE NIPPLE	2							
8	32201 5150	ケーシングASS'Y; マエ	CASING ASS'Y; FRONT	1							
9	02710 0016	スプリングワッシャ	SPRING WASHER	8							
10	01011 1640	ボルト	BOLT	4							
11	01131 1235	ボルト	BOLT	2							
12	01010 9180	ボルト	BOLT; M 14x45	20							
13	39923 1460	カラー	COLLAR	4							
14	02010 0012	ナット	NUT	2							
15	02710 0012	スプリングワッシャ	SPRING WASHER	2							
16	19928 0520	シム; 0.5	SHIM; 0.5	A/R							
17	19928 0510	シム; 0.2	SHIM; 0.2	A/R							
18	33020 1180	アクスルシャフト	AXLE SHAFT	1							
19	33002 1210	アクスルシャフト ASS'Y; L	SIDE AXLE SHAFT ASS'Y; L.H.	1							
20	33002 1220	アクスルシャフト ASS'Y; R	SIDE AXLE SHAFT ASS'Y; R.H.	1							
21	39851 0290	ブッシュ	BUSHING	4							
22	33030 2050	キングピン; L	KING PIN; L.H.	1							
23	33030 2080	キングピン; R	KING PIN; R.H.	1							
24	39856 0610	スラストワッシャ	THRUST WASHER	4							
25	39856 0620	ニードルベアリング	THRUST NEEDLE BEARING	2							
26	39921 0030	スペーサ	SPACER	2							
27	05030 1140	オイルシール	OIL SEAL	2							
28	05230 0550	Oリング	O-RING	2							
29	19928 0590	シム; 0.5	SHIM; 0.5	A/R							
30	33452 3530	ナックルアーム	KNUCKLE ARM	2							

バインダー NO.
BINDER NO.
ISP3010

改訂番号年月
SUPPLEMENT NO.



21. フロントアクスル
FRONT AXLE; 2 WD



ハインダー NO.	
BINDER NO	
ISP3010	

改訂番号年月	
SUPPLEMENT NO	



21. フロントアクスル
FRONT AXLE; 2WD

管理コード

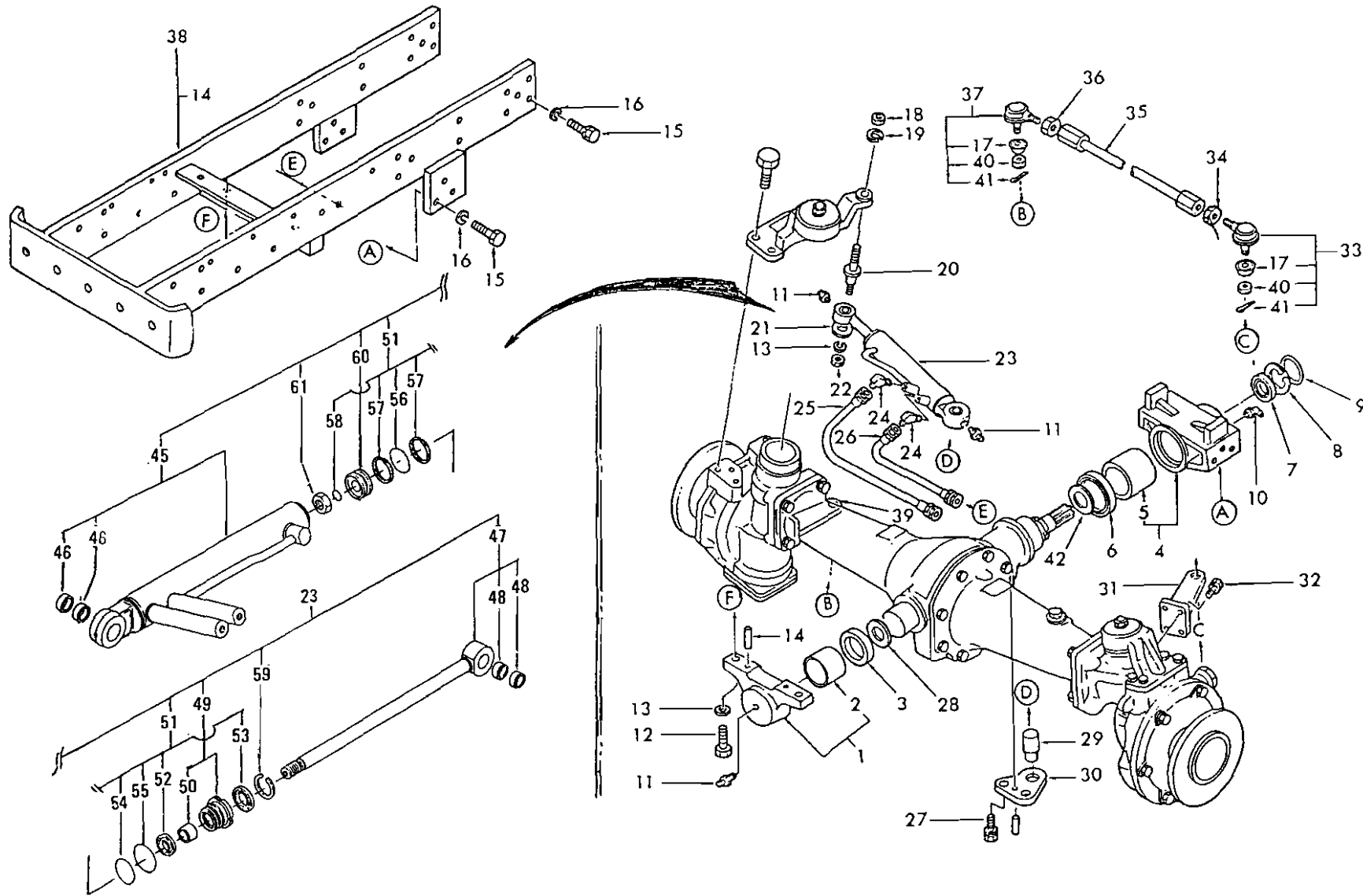
見出 番号 REF.NO.	コード番号 CODE NO.		部 品 名 称 PART NAME		S445	個 数 Q'ty					注文 単位 Min.Q'ty	備 考 REMARKS	
31	01011	1280	ボルト	BOLT	2								
32	08082	0000	グリスニップル	GREASE NIPPLE	4								
33	33046	0351	フロントホイールハブ	FRONT WHEEL HUB	2								
34	05060	9032	オイルシール	OIL SEAL	2								
35	02010	0016	ナット	NUT	4								
36	39921	1190	スペーサ	SPACER	2								
37	04250	9003	テーパローラベアリング	TAPER ROLLER BEARING	2								
38	04253	0208	テーパローラベアリング	TAPER ROLLER BEARING	2								
39	02010	9084	ナット	NUT	2								
40	03010	4040	スプリットピン	SPLIT PIN	2								
41	33038	0060	ホイールキャップ	WHEEL CAP	2								
42	33099	0011	ガスケット	GASKET	2								
43	01115	0612	ボルト	BOLT	6								
44	01010	9097	ボルト	BOLT; M 16×110	4								

バインダー NO.
BINDER NO.
ISP3010

改訂番号年月
SUPPLEMENT NO.



22. アクسلサポート, ステアリングシリンダ
 AXLE SUPPORT, STEERING CYLINDER; 4 WD



ハインダー NO	
BINDER NO	
ISP3010	

(2-53)

改訂番号年月	
SUPPLEMENT NO	



22. アクスルサポート, ステアリングシリンダ
 AXLE SUPPORT, STEERING CYLINDER; 4WD

管理コード

見出 番号 REF.NO.	コード番号 CODE NO.		部 品 名 称 PART NAME		S445	個 数 Q'ty					注文 単位 Min.Q'ty	備 考 REMARKS
1	32201	4910	ケーシング ASS'Y	CASING ASS'Y	1							
2	39851	0990	ブッシュ	BUSHING	1							
3	05030	9056	オイルシール	OIL SEAL	1							
4	32201	4931	ケーシング ASS'Y	CASING ASS'Y	1							
5	39851	0190	ブッシュ	BUSHING	1							
6	05030	9064	オイルシール	OIL SEAL	1							
7	05020	2230	オイルシール	OIL SEAL	1							
8	03650	0045	スナップリング	SNAP RING	1							
9	05230	0450	Oリング	O-RING	1							
10	06063	0000	グリスニップル	GREASE NIPPLE	1							
11	06062	0000	グリスニップル	GREASE NIPPLE	3							
12	01011	1645	ボルト	BOLT	2							
13	02710	0016	スプリングワッシャ	SPRING WASHER	3							
14	03050	1025	ノックピン	DOWEL PIN	2							
15	01010	9180	ボルト	BOLT	26							
16	02710	0014	スプリングワッシャ	SPRING WASHER	26							
17	33481	0140	ゴム	RUBBER	2							
18	02020	0020	ナット	NUT	1							
19	02710	0020	スプリングワッシャ	SPRING WASHER	1							
20	39961	1370	ピン	PIN	1							
21	39921	0710	スペーサ	SPACER	1							
22	02020	0016	ナット	NUT	1							
23	34495	1110	シリンダ ASS'Y	CYLINDER ASS'Y	1							
24	34067	0290	アダプタ	ADAPTER	2							
25	34069	0150	ホース; 365	HOSE; 365	1							
26	34069	0140	ホース; 420	HOSE; 420	1							
27	01131	1230	ボルト	BOLT	2							
28	39926	1580	スラストワッシャ	THRUST WASHER	1							
29	39961	1400	ピン	PIN	1							
30	33466	0581	プレート	PLATE	1							

バインダー NO.

BINDER NO.

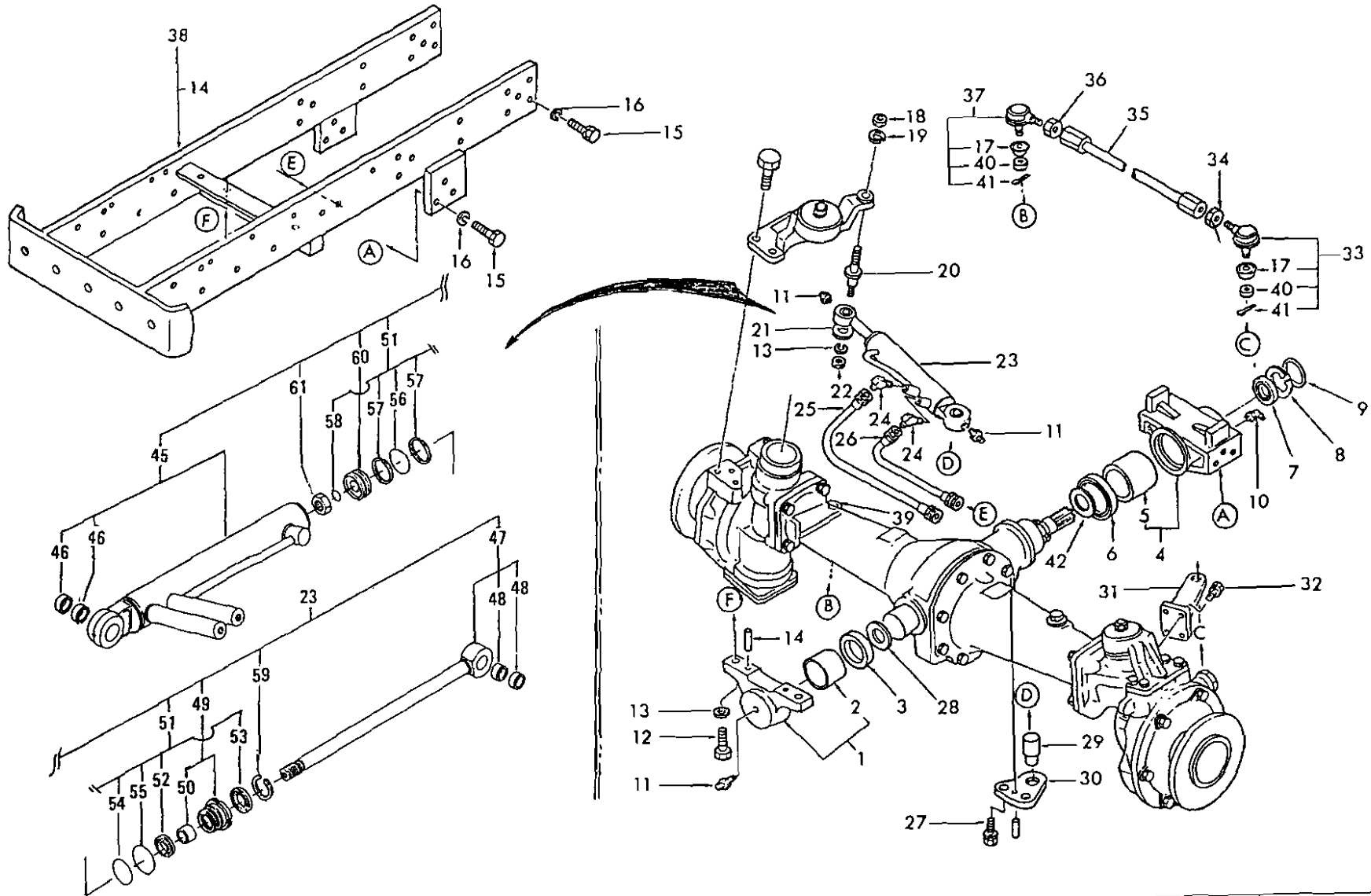
ISP3010

改訂番号年月

SUPPLEMENT NO.



22. アクスルサポート, ステアリングシリンダ
 AXLE SUPPORT, STEERING CYLINDER; 4 WD



ハインダー NO.
 BINDER NO.
 ISP3010

改訂番号年月	
SUPPLEMENT NO	



22. アクスルサポート, ステアリングシリンダ
 AXLE SUPPORT, STEERING CYLINDER; 4WD

管理コード

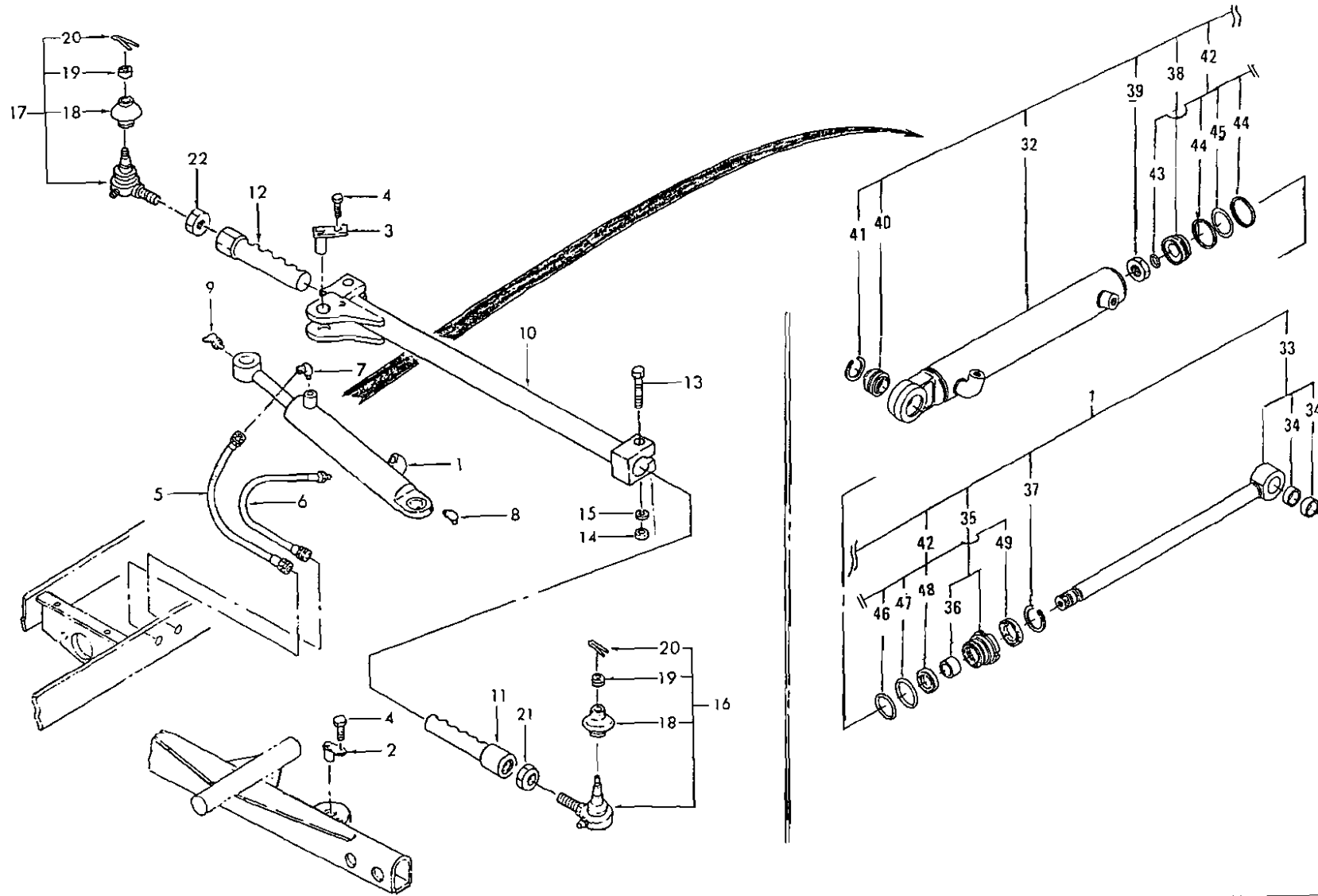
見出 番号 REF.NO.	コード番号 CODE NO.	部 品 名 称		個 数 Q'ty						注文 単位 Min.Q'ty	備 考 REMARKS	
		PART	NAME	S445								
31	33460 0470	ナックルアーム; L	KNUCKLE ARM; L.H.	1								
32	01131 1235	ボルト	BOLT	8								
33	33480 0070	タイロッドエンド; L	TIE ROD END; L.H.	1								
34	02010 9042	ナット	NUT	1								
35	33470 2750	リンク	LINK	1								
36	02040 0020	ナット	NUT	1								
37	33480 0080	タイロッドエンド; R	TIE ROD END; R.H.	1								
38	33001 1770	ゼンリンウケ ASS'Y	FRONT AXLE SUPPORT ASS'Y	1								
39	33480 0490	ナックルアーム; R	KNUCKLE ARM; R.H.	1								
40	33481 0130	ナット	NUT	2								
41	03010 3030	スプリットピン	SPRIT PIN	2								
42	39926 1600	スラストワッシャ	THRUST WASHER	1								
45	※ ※ ※	シリンダチューブ ASS'Y	CYLINDER TUBE ASS'Y	1								
46	34496 0191	ブッシュ	BUSH	2								
47	※ ※ ※	ピストンロッド ASS'Y	PISTON ROD ASS'Y	1								
48	34496 0192	ブッシュ	BUSH	2								
49	34496 0214	シリンダヘッド ASS'Y	CYLINDER HEAD	1								
50	34029 3174	ブッシュ	BUSH	1								
51	34496 0212	シールキット	SEAL KIT	1								
52	34029 3280	Uリング; オイルシール	U-RING	1								
53	34029 3178	ワイパーリング; オイルシール	WIPER RING	1								
54	05231 0350	Oリング	O-RING	1								
55	05241 0420	Oリング	O-RING	1								
56	05211 0340	Oリング	O-RING	1								
57	34029 3180	バックアップリング	BACK UP RING	2								
58	05241 0120	Oリング	O-RING	1								
59	34029 3179	スナップリング	SNAP RING	1								
60	34496 0195	ピストン	PISTON	1								
61	02021 0014	ナット	NUT	1								

バインダー NO.
 BINDER NO.
 I SP 3 0 1 0

改訂番号年月
 SUPPLEMENT NO.



23. ステアリングシリンダ STEERING CYLINDER; 2 WD



ハインダー NO.
BINDER NO
ISP3010

改訂番号年月	
SUPPLEMENT NO	



23. ステアリングシリンダ
STEERING CYLINDER; 2WD

管理コード

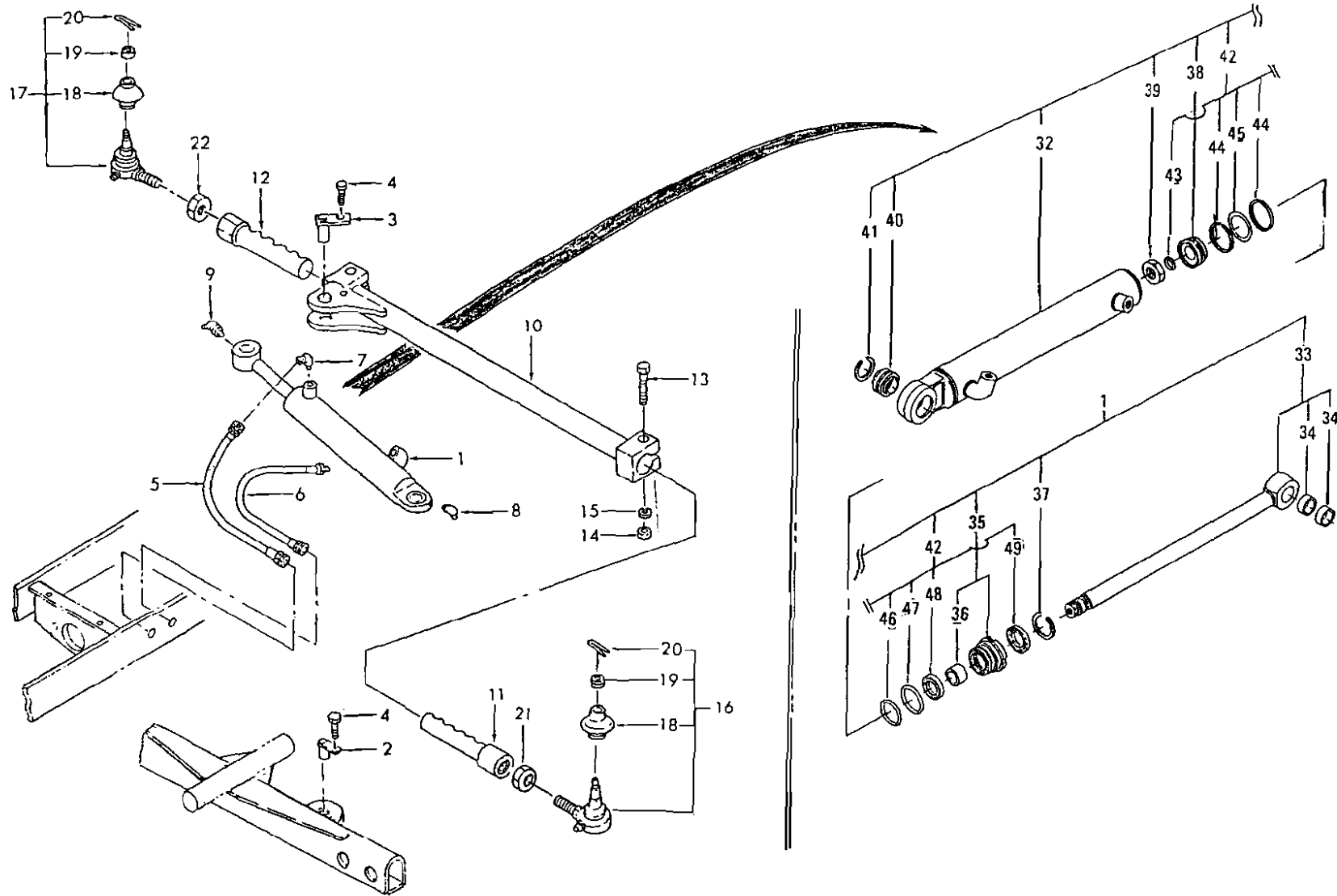
見出 番号 REF.NO.	コード番号 CODE NO.	部 品 名 称		S445	個 数 Q'ty					注文 単位 Min.Q'ty	備 考 REMARKS
		PART	NAME								
1	34495 1230	シリンダ ASS'Y	CYLINDER ASS'Y	1							
2	39960 0080	ピン	PIN	1							
3	39960 0140	ピン	PIN	1							
4	01150 0812	ボルト	BOLT	2							
5	34069 0150	ホース; 365	HOSE; 365	1							
6	34069 0160	ホース; 310	HOSE; 310	1							
7	34067 0290	アダプタ	ADAPTER	1							
8	06063 0000	グリスニップル	GREASE NIPPLE	1							
9	06064 0000	グリスニップル	GREASE NIPPLE	1							
10	33470 2840	リンク	LINK	1							
11	33470 2780	リンク; L	LINK; L.H.	1							
12	33470 2810	リンク; R	LINK; R.H.	1							
13	01041 1260	ボルト	BOLT	2							
14	02020 0012	ナット	NUT	2							
15	02710 0012	スプリングワッシャ	SPRING WASHER	2							
16	33480 0070	タイロッドエンド; L	TIE-ROD END; L.H.	1							
17	33480 0080	タイロッドエンド; R	TIE-ROD END; R.H.	1							
18	33481 0140	ゴム	RUBBER	2							
19	33481 0130	ナット	NUT	2							
20	03010 3030	スプリットピン	SPLIT PIN	2							
21	02010 9042	ナット	NUT	1							
22	02040 0020	ナット	NUT	1							
32	34496 0297	シリンダチューブ	CYLINDER TUBE	1							
33	34496 0299	ピストンロッド ASS'Y	PISTON ROD ASS'Y	1							
34	34496 0192	ブッシュ	BUSHING	2							
35	34496 0229	シリンダヘッド ASS'Y	CYLINDER HEAD ASS'Y	1							
36	34029 3174	ブッシュ	BUSHING	1							
37	34029 3179	スナップリング	SNAP RING	1							
38	34496 0195	ピストン	PISTON	1							
39	02021 0014	ナット	NUT	1							

バインダー NO.
BINDER NO.
ISP3010

改訂番号年月
SUPPLEMENT NO.



23. ステアリングシリンダ
STEERING CYLINDER; 2 WD



バインダー NO.
BINDER NO
ISP3010

改訂番号年月	
SUPPLEMENT NO.	



23. ステアリングシリンダ
STEERING CYLINDER; 2WD

管理コード

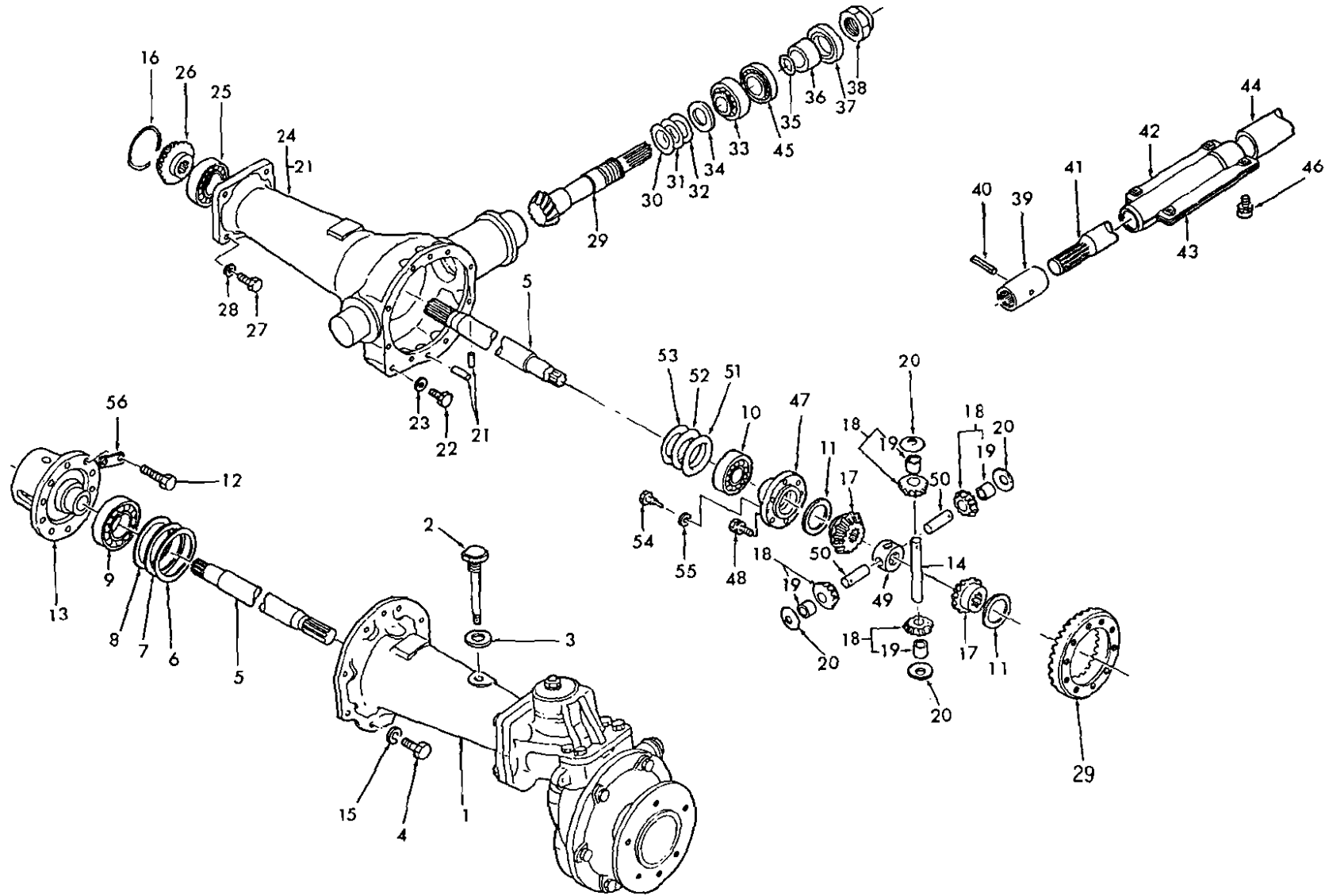
見出 番号 REF.NO.	コード番号 CODE NO.	部 品 名 称 PART NAME	S445	個 数 Q'ty					注文 単位 Min.Q'ty	備 考 REMARKS
40	34498 0204	ベアリング	SPHERICAL BEARING	1						
41	03650 0035	スナップリング	SNAP RING	1						
42	34498 0212	シールキット	SEAL KIT	1						
43	05241 0120	Oリング	O-RING; ROD	1						
44	34029 3180	バックアップリング	BACKUP RING	2						
45	05211 0340	Oリング;ピストン	O-RING; PISTON	1						
46	05231 0350	Oリング;ヘッド	O-RING; CYLINDER HEAD	1						
47	05241 0420	Oリング	O-RING	1						
48	34029 3280	Uリング	U-RING	1						
49	34029 3178	ワイパーリング	WIPER RING	1						

バインダー NO.
BINDER NO.
ISP3010

改訂番号年月
SUPPLEMENT NO.



24. フロントデフ
FRONT DIFFERENTIAL



ハインダー NO
BINDER NO.
ISP3010

改訂番号年月	
SUPPLEMENT NO	

24. フロントデフ
FRONT DIFFERENTIAL



管理コード

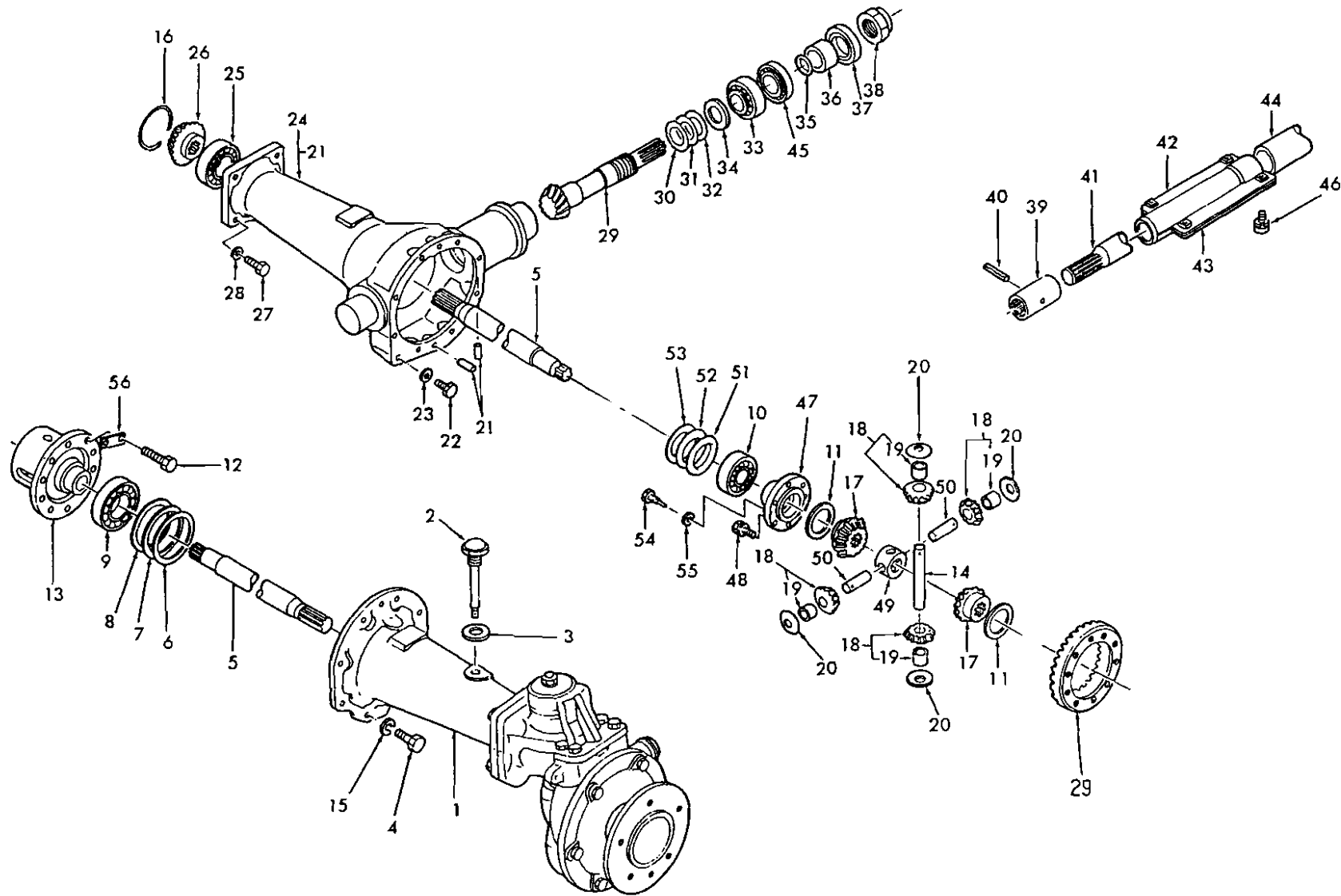
見出 番号 REF.NO.	コード番号 CODE NO.	部 品 名 称		S445	個 数 Q'ty					注文 単位 Min.Q'ty	備 考 REMARKS
		PART	NAME								
1	32634 2450	ホイールシャフトケース;L	WHEEL SHAFT CASE; L.H.	1							
2	39840 0150	オイルゲージ	OIL GAUGE	1							
3	39899 0050	ガスケット	GASKET	1							
4	01010 9180	ボルト	BOLT	8							
5	32621 0800	デフシャフト	DIFFERENTIAL SHAFT	2							
6	19928 0870	シム;0.1	SHIM; 0.1	A/R							
7	19928 0880	シム;0.2	SHIM; 0.2	A/R							
8	19928 0890	シム;0.5	SHIM; 0.5	A/R							
9	04010 6211	ボールベアリング	BALL BEARING	1							
10	04010 6011	ボールベアリング	BALL BEARING	1							
11	39926 1330	スラストワッシャ	THRUST WASHER	2							
12	01021 1022	ボルト	BOLT	10							
13	32611 0571	デフゲージ	DIFFERENTIAL HOUSING	1							
14	32613 0360	ピニオンシャフト	PINION SHAFT	1							
15	02710 0014	スプリングワッシャ	SPRING WASHER	8							
16	05230 1050	Oリング	O-RING	2							
17	32614 0260	デフギヤ	DIFFERENTIAL GEAR	2							
18	32203 0150	ギヤASS'Y	GEAR ASS'Y	4							
19	39851 0100	ブッシュ	BUSHING	4							
20	39926 0270	スラストワッシャ	THRUST WASHER	4							
21	03050 1032	ノックピン	DOWEL PIN	3							
22	01040 1212	ボルト	BOLT	1							
23	02510 0012	シールワッシャ	SEAL WASHER	1							
24	32802 1592	ケーシング ASS'Y	CASING ASS'Y.R.H.	1							
25	04010 6308	ボールベアリング	BALL BEARING	2							
26	32624 0350	ファイナルピニオン	FINAL PINION	2							
27	01010 1645	ボルト	BOLT	8							
28	02710 0016	スプリングワッシャ	SPRING WASHER	8							
29	32205 0730	ドライブピニオン ASS'Y	DRIVE PINION ASS'Y	1							
30	19928 0530	シム;0.1	SHIM; 0.1	A/R							

バインダー NO.
BINDER NO.
ISP3010

改訂番号年月
SUPPLEMENT NO.



24. フロントデフ FRONT DIFFERENTIAL



バインダー NO. BINDER NO. ISP3010

改訂番号年月	
SUPPLEMENT NO.	

24. フロントデフ
FRONT DIFFERENTIAL



管理コード

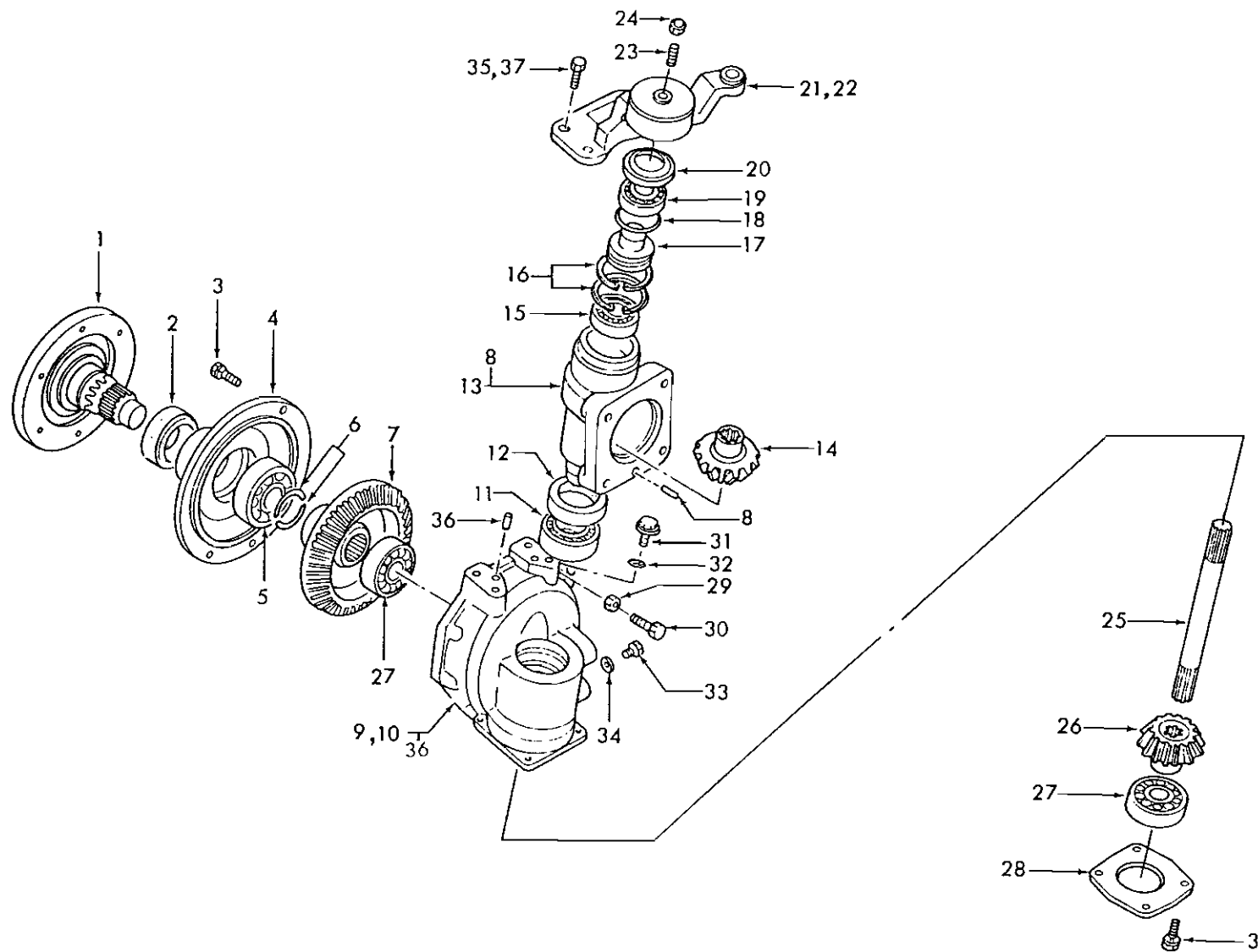
見出 番号 REF.NO.	コード番号 CODE NO.	部 品 名 称		S445	個 数 Q'ty					注文 単位 Min.Q'ty	備 考 REMARKS
		PART	NAME								
31	19928 0540	シム;0.2	SHIM; 0.2	A/R							
32	19928 0550	シム;0.5	SHIM; 0.5	A/R							
33	04253 2207	テーパローラベアリング	TAPER ROLLER BEARING	1							
34	19926 0050	スラストワッシャ	THRUST WASHER	1							
35	05230 0300	Oリング	O-RING	1							
36	39923 4050	カラー	COLLAR	1							
37	05020 2350	オイルシール	OIL SEAL	1							
38	39937 0610	ナット	NUT	1							
39	32261 1330	カップリング	COUPLING	2							
40	03030 0640	スプリングピン	SPRING PIN	2							
41	32251 2500	ドライブシャフト	DRIVE SHAFT	1							
42	37810 3540	カバー	COVER	1							
43	37811 4810	カバー	COVER	1							
44	32017 0980	パイプ	PIPE	1							
45	04253 0207	テーパローラベアリング	TAPER ROLLER BEARING	1							
46	01130 0812	ボルト	BOLT	4							
47	32611 0560	デフゲージ	DIFFERENTIAL HOUSING	1							
48	01131 0820	ボルト	BOLT	5							
49	32617 0070	ジョイント	JOINT	1							
50	32613 0350	ピニオンシャフト	PINION SHAFT	2							
51	19928 0810	シム;0.1	SHIM; 0.1	A/R							
52	19928 0820	シム;0.2	SHIM; 0.2	A/R							
53	19928 0830	シム;0.5	SHIM; 0.5	A/R							
54	01010 9255	ボルト	BOLT	3							
55	02710 0008	スプリングワッシャ	SPRING WASHER	3							
56	39931 0300	ロックワッシャ	LOCK WASHER	5							

バインダー NO.
BINDER NO.
ISP3010

改訂番号年月
SUPPLEMENT NO.



25. フロントファイナル FRONT FINAL



ハイnder NO. BINDER NO
ISP3010

(2 - 85)

改訂番号年月	
SUPPLEMENT NO	

25. フロントファイナル
FRONT FINAL



管理コード

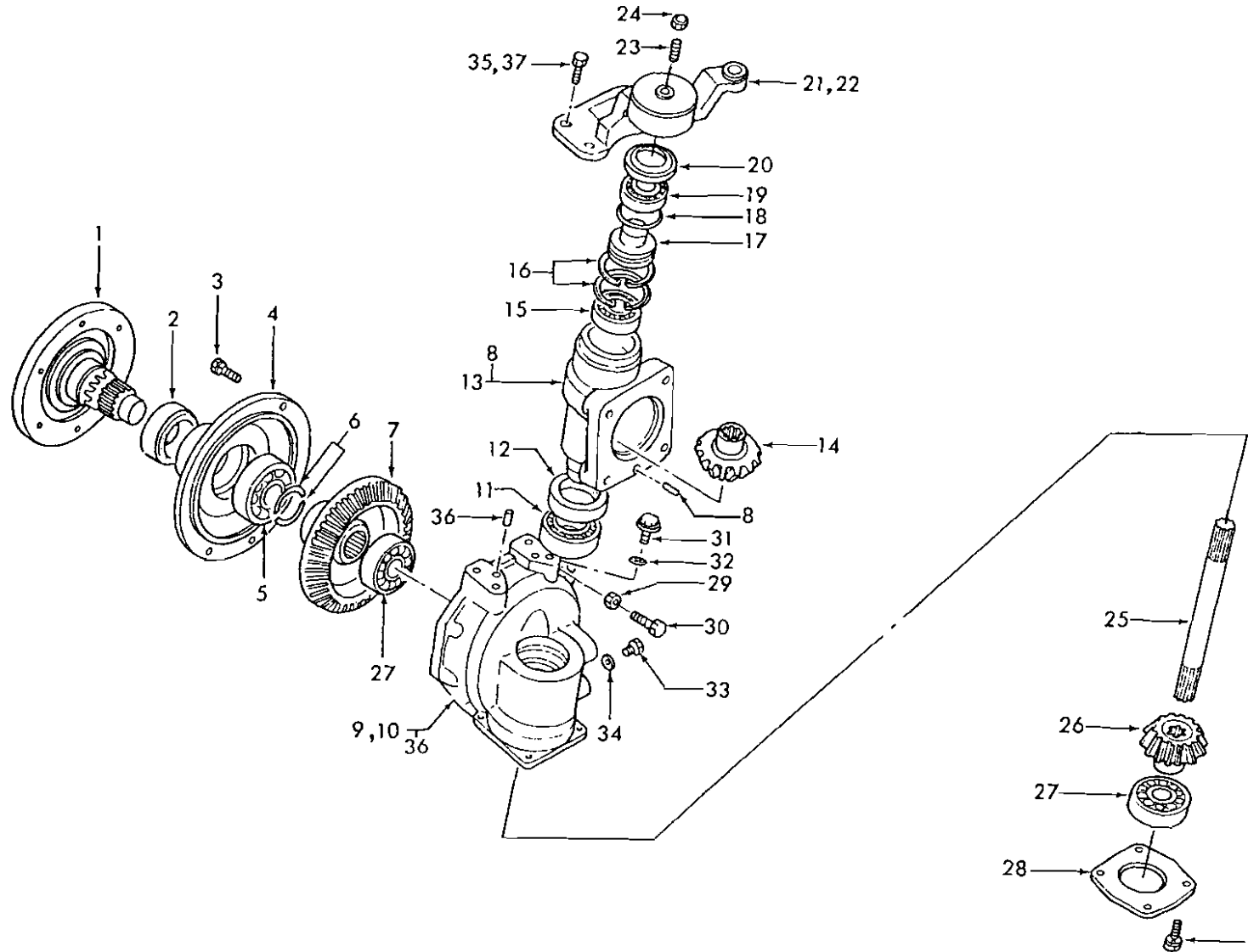
見出 番号 REF.NO.	コード番号		部 品 名 称		個 数 Q'ty					注 文 単 位 Min.Q'ty	備 考 REMARKS
	CODE	NO.	PART	NAME	S445						
1	32631	0801	ホイールシャフト	WHEEL SHAFT	2						
2	05080	0060	オイルシール	OIL SEAL	2						
3	01131	1030	ボルト	BOLT	28						
4	32221	0881	カバー	COVER	2						
5	04010	8210	ボールベアリング	BALL BEARING	2						
6	39834	0320	クリップ	CLIP	4						
7	32637	0520	ファイナルギヤ	FINAL GEAR	2						
8	03050	1032	ノックピン	DOWEL PIN	2						
9	32201	4971	ケーシング ASS'Y; L	CASING ASS'Y; L,H	1						
10	32201	4991	ケーシング ASS'Y; R	CASING ASS'Y; R,H	1						
11	04250	9008	テーパローラベアリング	TAPER ROLLER BEARING	2						
12	05080	0055	オイルシール	OIL SEAL	2						
13	32201	4950	ケーシング ASS'Y	CASING ASS'Y	2						
14	32624	0350	ギヤ	GEAR	2						
15	04010	6208	ボールベアリング	BALL BEARING	2						
16	03650	0080	スナップリング	SNAP RING	2						
17	33031	1430	キングピン	KING PIN	2						
18	05230	0750	Oリング	O-RING	2						
19	04011	6208	ボールベアリング	BALL BEARING	2						
20	39921	1560	スペーサ	SPACER	2						
21	33452	3470	アーム; L	ARM; L,H	1						
22	33452	3500	アーム; R	ARM; R,H	1						
23	39948	0280	スクリュー	SCREW	2						
24	02450	0010	ナット	NUT	2						
25	32251	1930	ドライブシャフト	DRIVE SHAFT	2						
26	32624	0360	ギヤ	GEAR	2						
27	04010	8308	ボールベアリング	BALL BEARING	4						
28	32221	0870	カバー	COVER	2						
29	02010	0012	ナット	NUT	2						
30	01010	1240	ボルト	BOLT	2						

バインダー NO.
BINDER NO.
ISP3010

改訂番号年月
SUPPLEMENT NO.



25. フロントファイナル FRONT FINAL



バインダー NO	NO
BINDER NO.	NO.
ISP3010	

(2-67)

改訂番号年月	
SUPPLEMENT NO.	

25. フロントファイナル
FRONT FINAL



管理コード

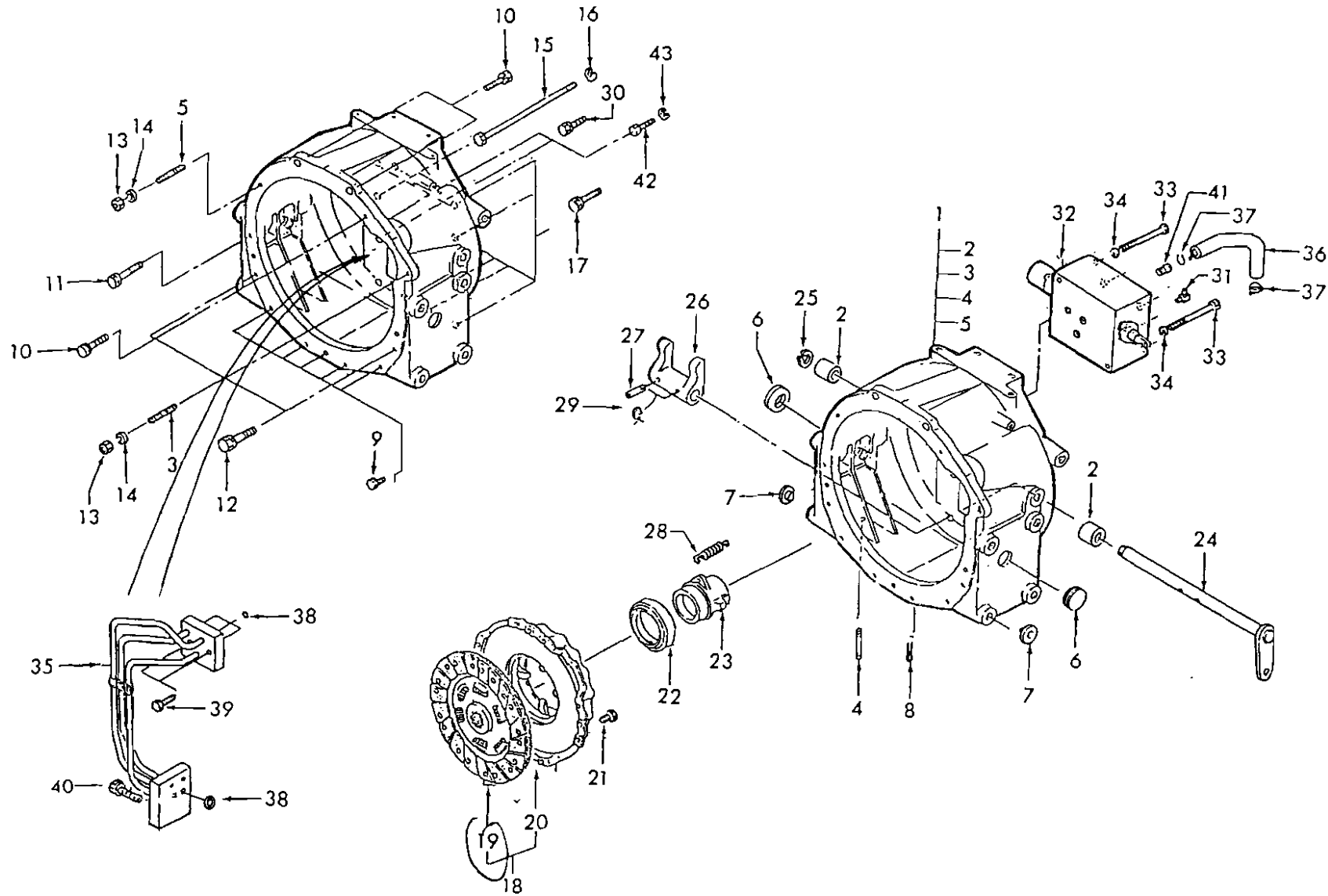
見出 番号 REF.NO.	コード番号		部 品 名 称		個 数 Q'ty					注 文 単 位	備 考
	CODE	NO.	PART	NAME	S445					Min.Q'ty	REMARKS
31	06460	0016	プラグ	PLUG	2						
32	02510	0016	シールワッシャ	SEAL WASHER	2						
33	01040	1212	ボルト	BOLT	2						
34	02510	0012	シールワッシャ	SEAL WASHER	2						
35	01131	1235	ボルト; L ガワ	BOLT; L.H.SIDE	4						
36	03050	1025	ノックピン	DOWEL PIN	4						
37	01131	1240	ボルト; R ガワ	BOLT; R.H.SIDE	4						

バインダー NO.
BINDER NO.
ISP3010

改訂番号年月
SUPPLEMENT NO.



26. クラッチ ; シングル
CLUTCH ; SINGLE



ハインダー NO
BINDER NO.
ISP3010

改訂番号年月	
SUPPLEMENT NO.	



26. クラッチ ; シングル
CLUTCH; SINGLE

管理コード

見出 番号 REF.NO.	コード番号 CODE NO.	部 品 名 称		S445	個 数 Q'ty					注文 単位 Min.Q'ty	備 考 REMARKS
		PART	NAME								
1	32001 1050	ケーシングASS'Y	CASING ASS'Y	1							
2	39851 0010	ブッシュ	BUSHING	2							
3	01211 1035	スタッドボルト	STUD BOLT	1							
4	01211 0855	スタッドボルト	STUD BOLT	1							
5	01211 1045	スタッドボルト	STUD BOLT	1							
6	39811 0760	ゴム	RUBBER	2							
7	39846 0010	メクラセン	BLANK PLUG	10							
8	03010 4020	スプリットピン	SPLIT PIN	1							
9	01031 1016	ボルト	BOLT	5							
10	01131 1040	ボルト	BOLT	3							
11	01131 1050	ボルト	BOLT	1							
12	01131 1245	ボルト	BOLT	2							
13	02020 0010	ナット	NUT	2							
14	02710 0010	スプリングワッシャ	SPRING WASHER	2							
15	01010 9356	ボルト	BOLT; M 12×225	1							
16	02710 0012	スプリングワッシャ	SPRING WASHER	1							
17	01010 9293	ボルト	BOLT; M 12×400	8							
18	32004 0082	クラッチASS'Y	CLUTCH ASS'Y	1							
19	32040 0042	クラッチディスク	CLUTCH DISK	1							
20	32450 0050	プレッシャプレート	PRESSURE PLATE	1							
21	01131 0816	ボルト	BOLT	6							
22	39856 0120	リリースベアリング	RELEASE BEARING	1							
23	32031 0400	リリースハブ	RELEASE HUB	1							
24	32020 0450	クラッチシャフト	CLUTCH SHAFT	1							
25	03610 0018	スナップリング	SNAP RING	1							
26	32026 0030	クラッチホーク	CLUTCH FORK	1							
27	03030 0632	スプリングピン	SPRING PIN	2							
28	39821 0070	スプリング	SPRING	1							
29	39823 0020	ワイヤ	WIRE	2							
30	01010 9294	ボルト	BOLT; M 12×35	1							

320 450 050

バインダー NO.

BINDER NO.

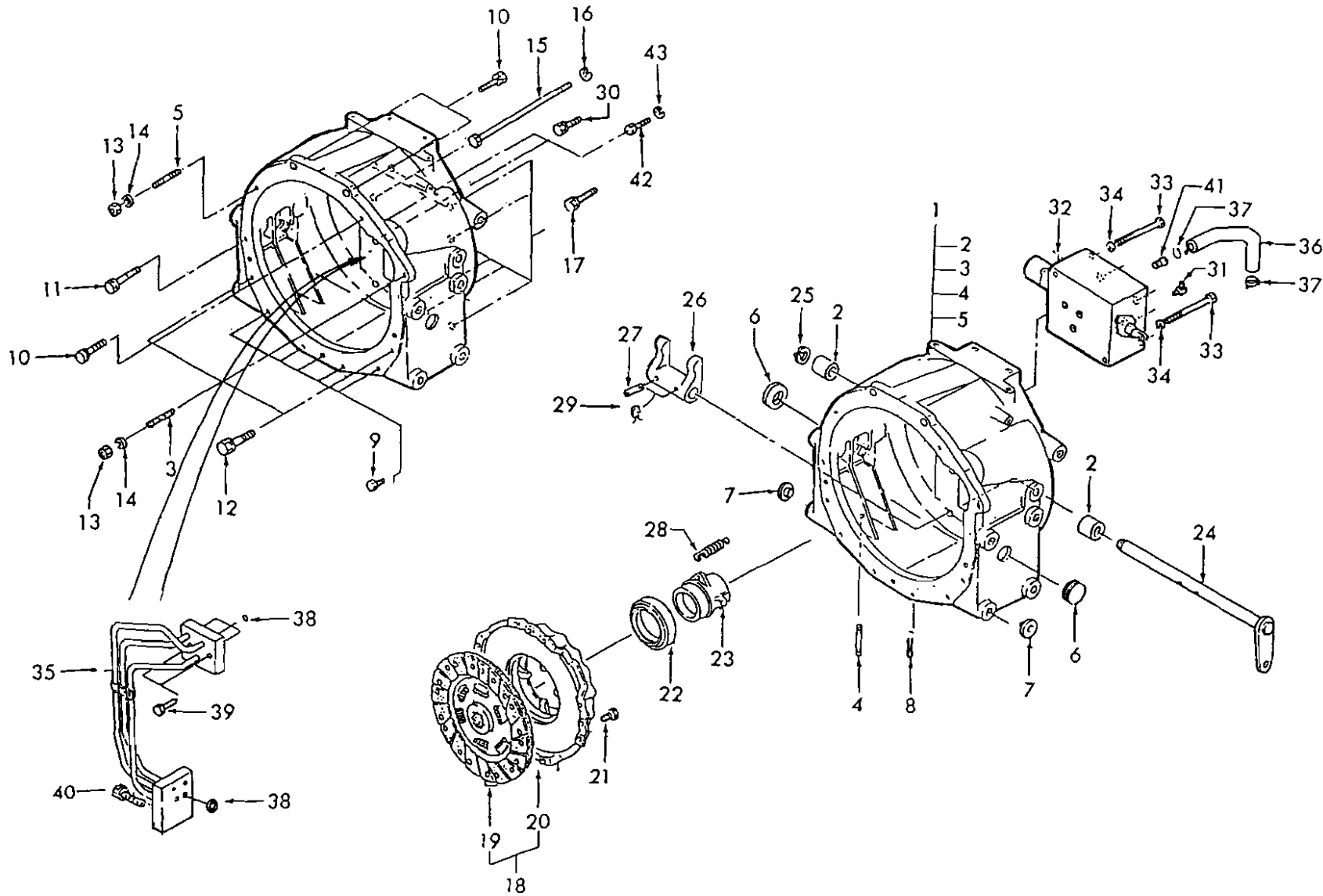
ISP3010

改訂番号年月

SUPPLEMENT NO.



26. クラッチ ; シングル
CLUTCH ; SINGLE



バインダー NO.
BINDER NO.
ISP3010

改訂番号年月	
SUPPLEMENT NO.	



26. クラッチ ; シングル
CLUTCH; SINGLE

管理コード

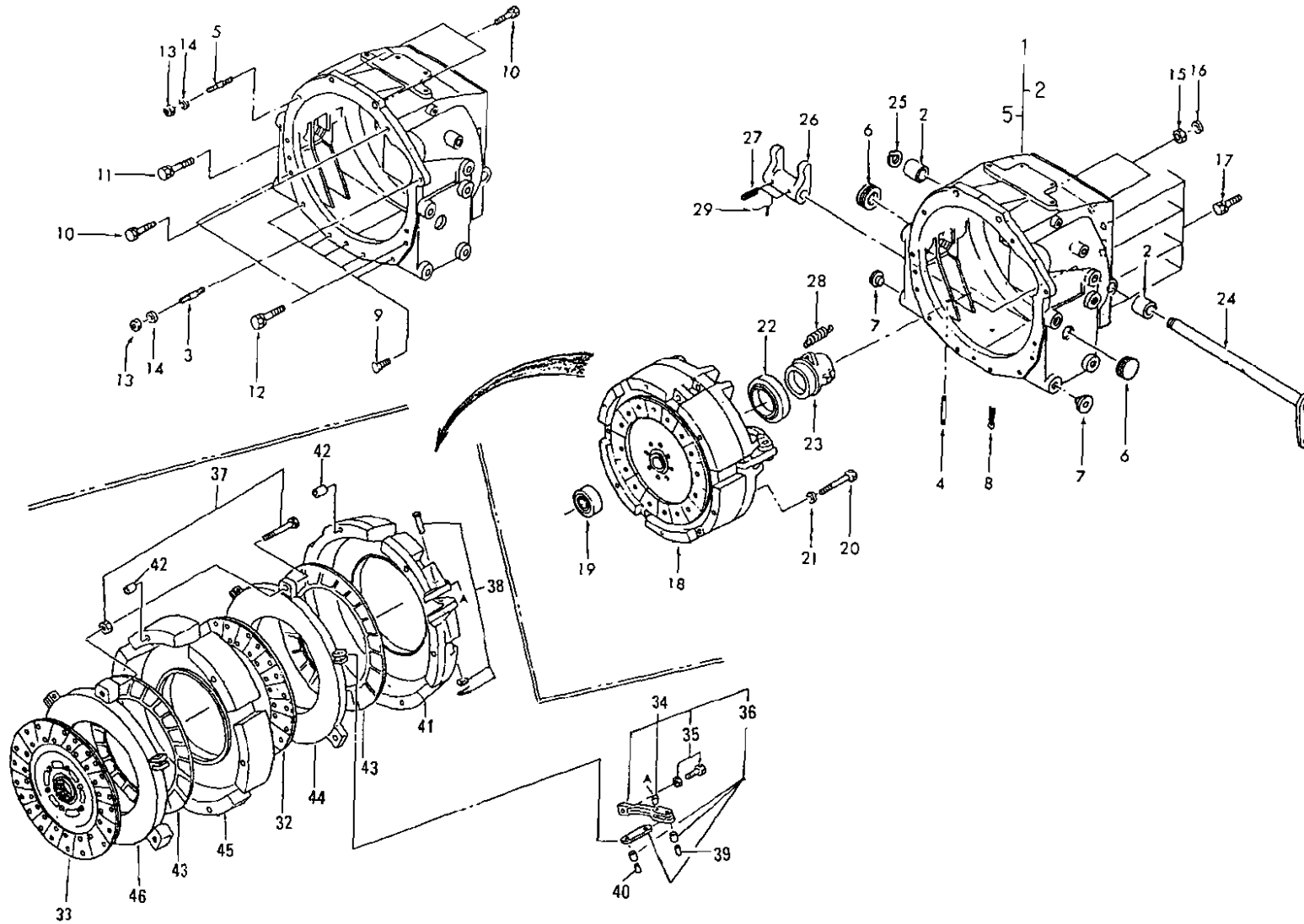
見出 番号 REF.NO.	コード番号 CODE NO.	部 品 名 称 PART NAME	個 数 Q'ty					注文 単位 Min.Q'ty	備 考 REMARKS
			S445						
31	34067 0900	アダプタ	ADAPTOR	1					
32	34001 3801	バルブ ASS'Y	VALVE ASS'Y	1					
33	01011 0885	ボルト	BOLT	2					
34	02710 0008	スプリングワッシャ	SPRING WASHER	2					
35	34070 2380	オイルパイプ	OIL PIPE	1					
36	34089 0131	オイルホース	OIL HOSE	2					
37	06710 0022	ホースバンド	HOSE BAND	4					
38	05210 0080	O リング	O-RING	6					
39	01131 0825	ボルト	BOLT	2					
40	01131 0625	ボルト	BOLT	3					
41	14598 8090	パイプ	PIPE	2					
42	01010 9180	ボルト	BOLT	2					
43	02710 0014	スプリングワッシャ	SPRING WASHER	2					

バインダー NO.
BINDER NO.
1 SP3010

改訂番号年月
SUPPLEMENT NO.



26A. クラッチ ; デュアル
CLUTCH ; DUAL



ハインダー NO.
 BINDER NO
 ISP3010

改訂番号年月	
SUPPLEMENT NO	

26A. クラッチ ; デュアル
CLUTCH; DUAL



管理コード

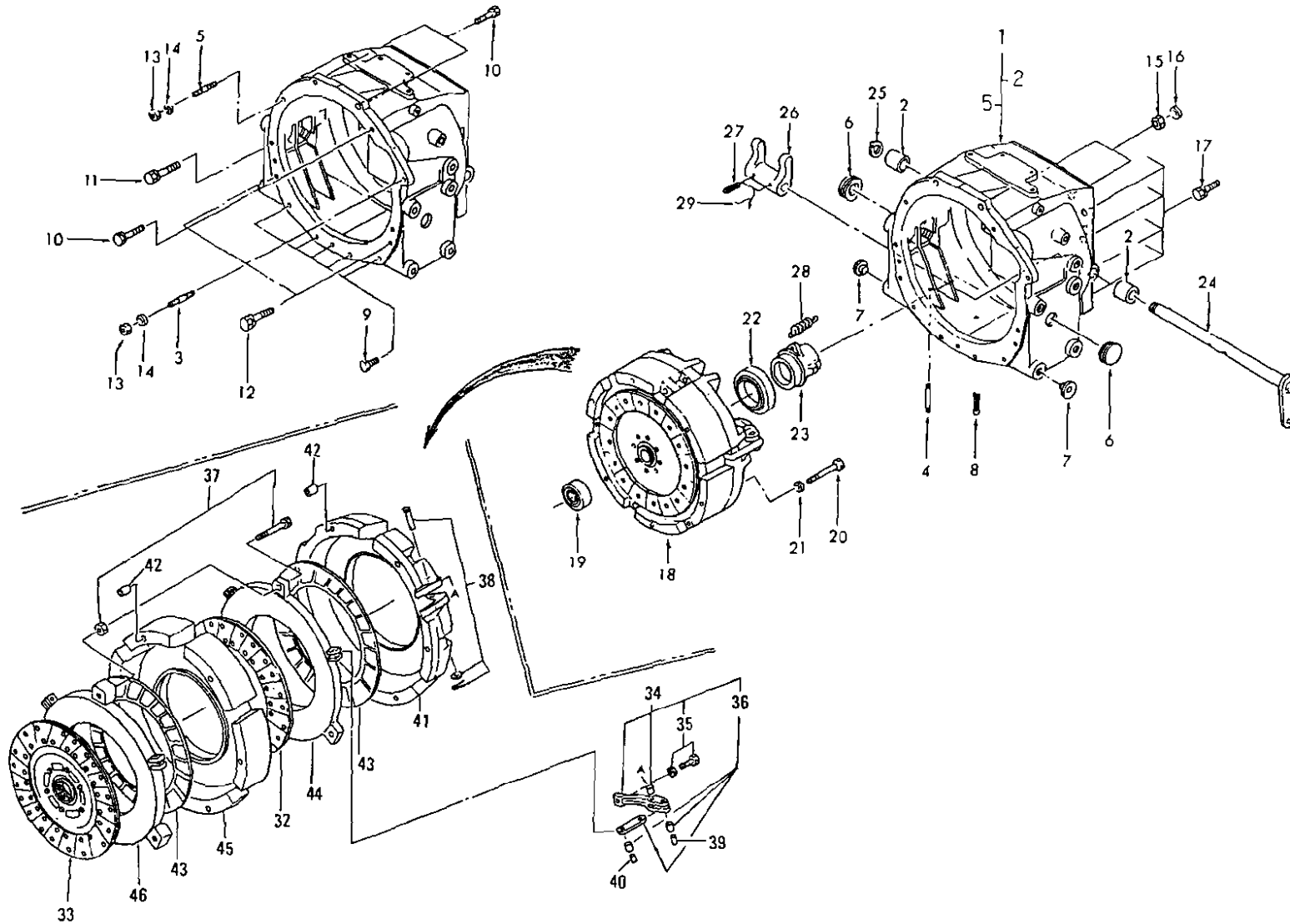
見出 番号 REF.NO.	コード番号 CODE NO.		部 品 名 称 PART NAME		S445	個 数 Q'ty				注文 単位 Min.Q'ty	備 考 REMARKS
1	32001	1030	ケーシング ASS'Y	CASING ASS'Y	1						
2	39851	0010	ブッシュ	BUSHING	2						
3	01211	1035	スタッドボルト	STUD BOLT	1						
4	01211	0855	スタッドボルト	STUD BOLT	1						
5	01211	1045	スタッドボルト	STUD BOLT	1						
6	39811	0760	ゴム	RUBBER	2						
7	39846	0010	メクラセン	BLANK PLUG	10						
8	03010	4020	スプリットピン	SPLIT PIN	1						
9	01031	1018	ボルト	BOLT	5						
10	01131	1040	ボルト	BOLT	3						
11	01131	1050	ボルト	BOLT	1						
12	01131	1245	ボルト	BOLT	2						
13	02020	0010	ナット	NUT	2						
14	02710	0010	スプリングワッシャ	SPRING WASHER	2						
15	02061	0012	ナット	NUT	2						
16	02710	0012	スプリングワッシャ	SPRING WASHER	2						
17	01010	9293	ボルト	BOLT; M 12x400	10						
18	32004	0640	クラッチ ASS'Y	CLUTCH ASS'Y	1						
19	04011	6001	ボールベアリング	BALL BEARING	1						
20	01011	0800	ボルト	BOLT	12						
21	02710	0008	スプリングワッシャ	SPRING WASHER	12						
22	39856	0930	リリースベアリング	RELEASE BEARING	1						
23	32031	0410	リリースハブ	RELEASE HUB	1						
24	32020	0620	クラッチシャフト	CLUTCH SHAFT	1						
25	03610	0018	スナップリング	SNAP RING	1						
26	32026	0030	クラッチホーク	CLUTCH FORK	1						
27	03030	0632	スプリングピン	SPRING PIN	2						
28	39821	0070	スプリング	SPRING	1						
29	39823	0020	ワイヤ	WIRE	2						
32	32040	0470	クラッチディスク ; メイン	CLUTCH DISC; MAIN	1						

バインダー NO.
BINDER NO.
ISP3010

改訂番号年月
SUPPLEMENT NO.



26A. クラッチ ; デュアル
CLUTCH ; DUAL



ハインダー NO
BINDER NO.
ISP3010

改訂番号年月	
SUPPLEMENT NO.	



26A. クラッチ ;デュアル
CLUTCH; DUAL

管理コード

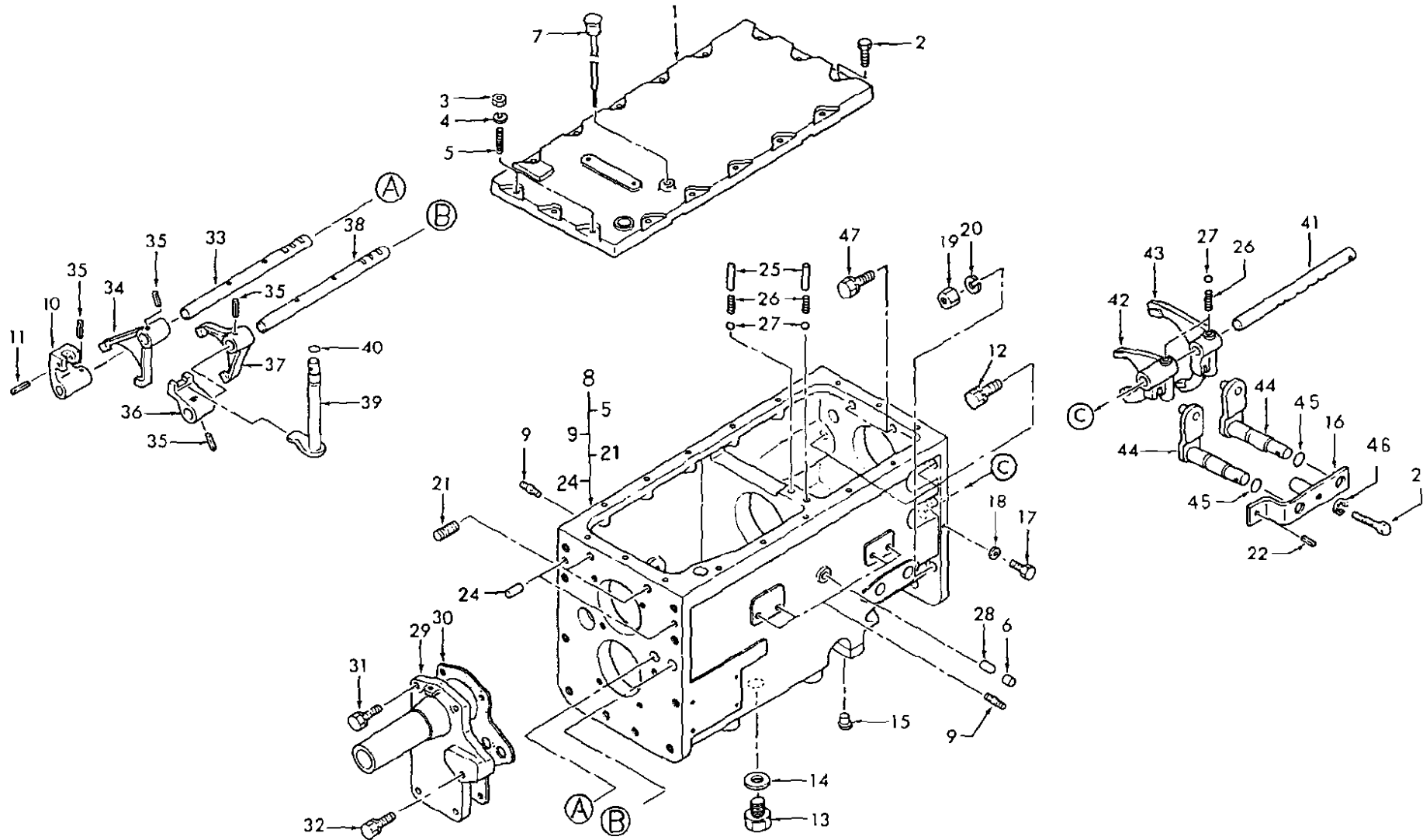
見出 番号 REF.NO.	コード番号 CODE NO.	部 品 名 称		個 数 Q'ty					注文 単位 Min.Q'ty	備 考 REMARKS
		PART	NAME	S445						
33	32040 0460	クラッチディスク ; PTO	CLUTCH DISC; P.T.O	1						
34	32046 1330	レバーキット	LEVER KIT	1						
35	32046 1380	ボルトキット	ADJUST BOLT KIT	1						
36	32046 1390	ロッドキット	ROD KIT	1						
37	32046 1300	ボルトキット	BOLT KIT	1						
38	32046 1340	ピンキット	PIN KIT	1						
39	32046 1350	ノックピンキット	DOWEL PIN KIT	1						
40	32046 1360	ノックピンキット	DOWEL PIN KIT	1						
41	32046 1510	クラッチカバー	CLUTCH COVER	1						
42	32046 1370	ノックピンキット	KNOCK PIN KIT	1						
43	32046 1550	ダイヤフラムスプリング	SPRING; DIAPHRAM	2						
44	32046 1540	プレッシャープレート	PRESSURE PLATE	1						
45	32046 1520	クラッチカバー	CLUTCH COVER	1						
46	32046 1530	プレッシャープレート	PRESSURE PLATE	1						

バインダー NO.
BINDER NO.
ISP3010

改訂番号年月
SUPPLEMENT NO.



27. ミッションケース, シフト
MISSION CASE, SHIFT; 12×4



(2-77)

バインダー NO.
BINDER NO.

ISP3010

改訂番号年月

SUPPLEMENT NO

27. ミッションケース、シフト
MISSION CASE, SHIFT; 12×4



管理コード

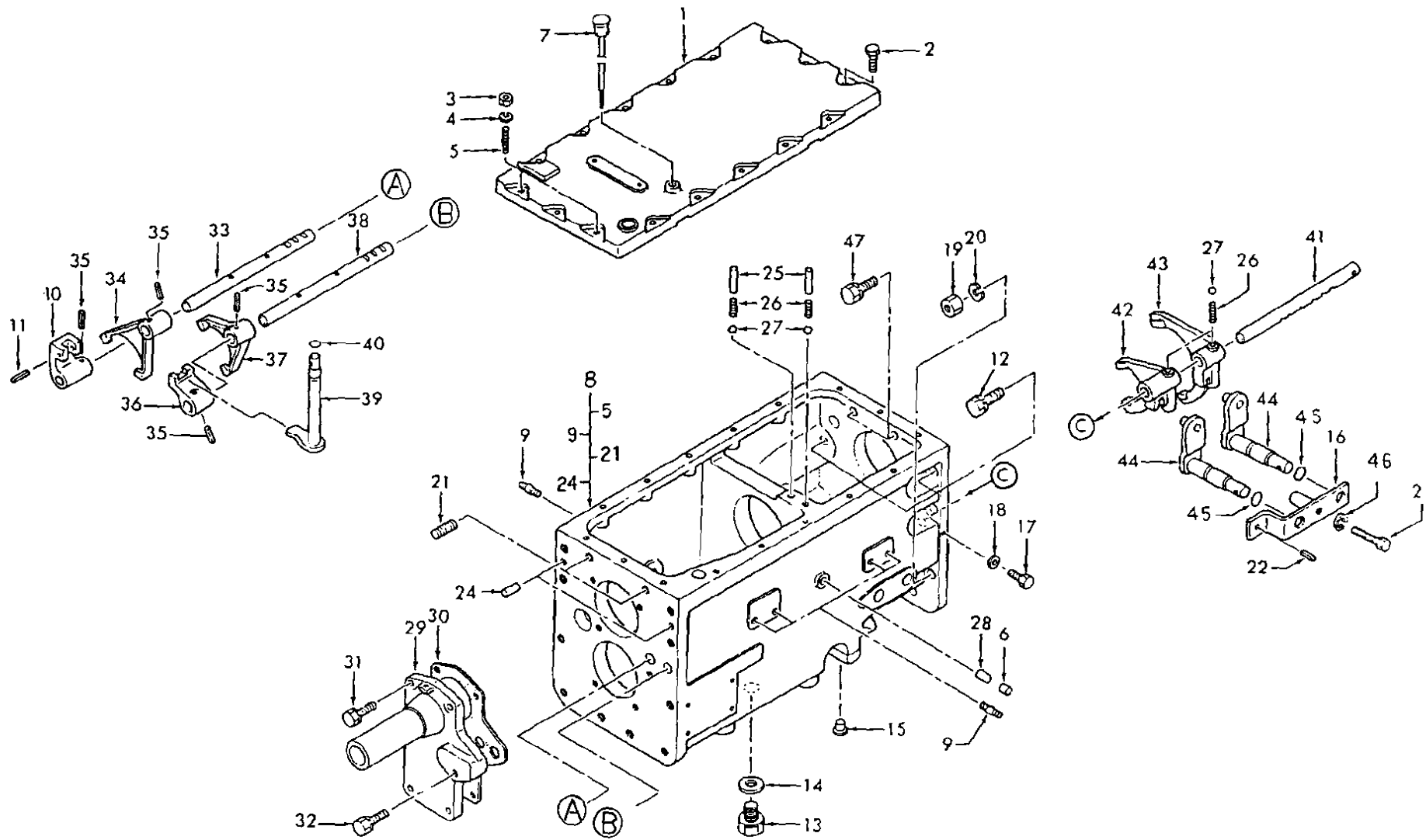
見出 番号 REF.NO	コード番号 CODE NO.		部 品 名 称 PART NAME		S445	個 数 Q'ty					注文 単位 Min.Q'ty	備 考 REMARKS
1	32471	0871	チェンジレバーケース	CHANGE LEVER COVER	1							
2	01131	1030	ボルト	BOLT	14							
3	02020	0010	ナット	NUT	2							
4	02710	0010	スプリングワッシャ	SPRING WASHER	3							
5	01211	1030	スタッドボルト	STUD BOLT	2							
6	39848	0030	メクラセン	BLANK PLUG	1							
7	39840	0381	オイルゲージ	DIPSTICK	1							
8	32201	5050	ケーシング ASS'Y	CASING ASS'Y	1							
9	01211	1020	スタッドボルト	STUD BOLT	5							
10	32432	0680	シフトボス	SHIFTER BOSS	1							
11	03030	0432	スプリングピン	SPRING PIN	1							
12	01010	9293	ボルト	BOLT; M 12×40	4							
13	06460	0016	プラグ	PLUG	1							
14	02510	0016	シールワッシャ	WASHER SEAL	1							
15	39848	0010	メクラセン	BLANK PLUG	2							
16	32450	0510	シフトガイド	SHIFT GUIDE	1							
17	01010	9284	ボルト	BOLT	1							
18	02510	0008	シールワッシャ	SEAL WASHER	1							
19	02061	0012	ナット	NUT	4							
20	02710	0012	スプリングワッシャ	SPRING WASHER	4							
21	01211	1240	スタッドボルト	STUD BOLT	2							
22	03030	0620	スプリングピン	SPRING PIN	1							
23	01011	0845	ボルト	BOLT	1							
24	03050	1025	ノックピン	DOWEL PIN	2							
25	39961	1440	ピン	PIN	2							
26	39821	0280	スプリング	SPRING	4							
27	04810	0011	スチールボール	STEEL BALL	4							
28	32458	0040	ボークピン	BALK PIN	1							
29	32018	0490	リテーナ	RETAINER	1							
30	32099	0150	ガスケット	GASKET	1							

バインダー NO.
BINDER NO.
ISP3010

改訂番号年月
SUPPLEMENT NO.



27. ミッションケース, シフト MISSION CASE, SHIFT; 12x4



ハイダー NO. BINDER NO.
ISP3010

改訂番号年月	
SUPPLEMENT NO	

01. ラジエータ, バッテリ
RADIATOR, BATTERY

管理コード



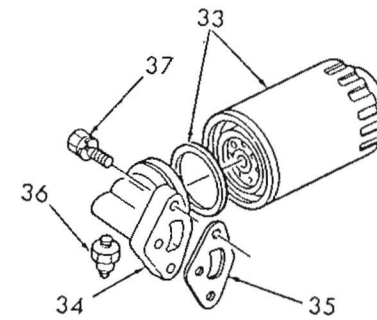
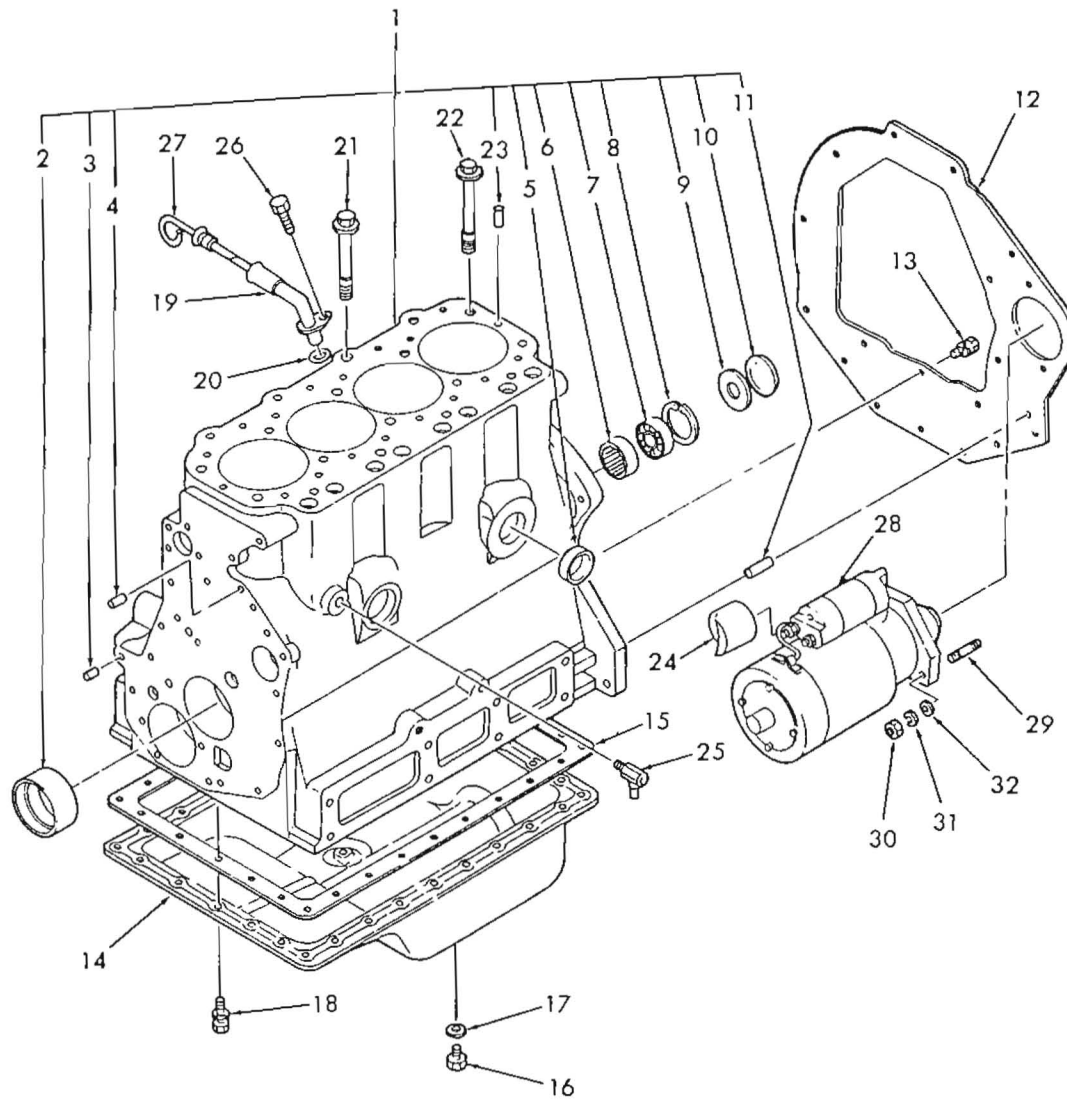
見出 番号 REF.NO.	コード番号 CODE NO.	部 品 名 称 PART NAME	個 数 Q'ty			注文 単位 Min.Q'ty	備 考 REMARKS
			S445 N100	S445 N70	S445 N70Z		
31	38951 0110	バッテリー	1				
31	38951 0120	バッテリー		1			
31	38951 0180	バッテリー			1		
32	38932 0140	バッテリーロッド	2	2	2		
33	38931 0430	バッテリーホルダ	1				
33	38931 0470	バッテリーホルダ		1	1		
34	02240 0006	U ナット	2	2	2		
35	02610 0006	ワッシャ	2	2	2		
36	38940 0050	バッテリーカバー	1				
36	38940 0090	バッテリーカバー		1	1		
37	39811 6480	ゴム	2	2	1		
38	39834 0240	クリップ	8	8	8		
39	38910 1260	バッテリースタンド	1	1	1		
40	01130 0835	ボルト	4	4	4		

バインダー NO.
BINDER NO.
ISP3010

改訂番号年月
SUPPLEMENT NO.



02. シリンダブロック
CYLINDER BLOCK



バインダー NO
BINDER NO.
ISP3010

改訂番号年月	
SUPPLEMENT NO	

02. シリンダブロック
CYLINDER BLOCK



管理コード

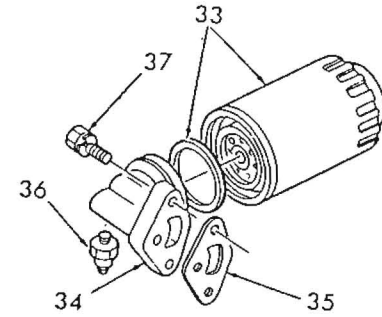
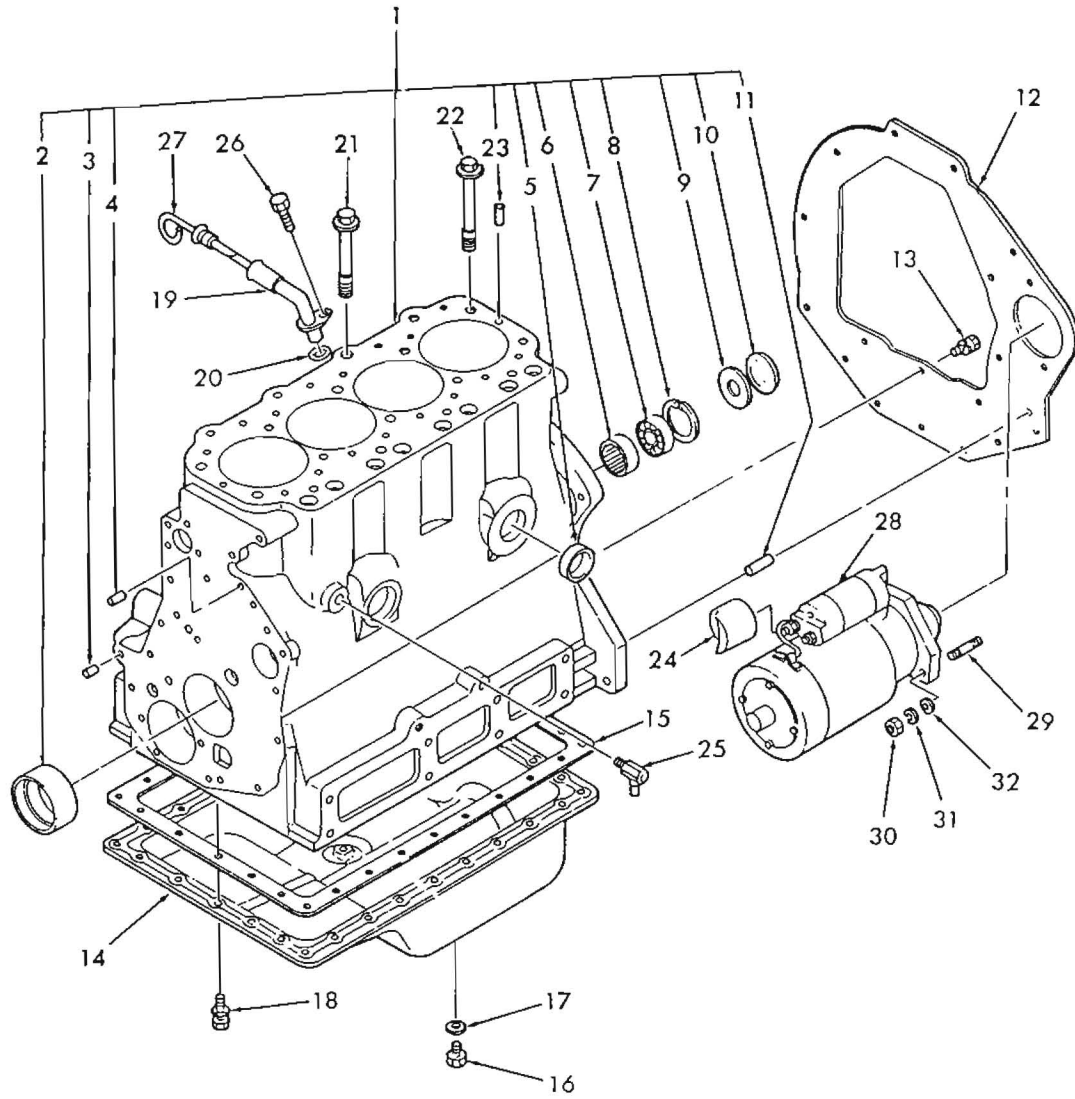
見出 番号 REF.NO.	コード番号 CODE NO.	部 品 名 称		S445	個 数 Q'ty					注文 単位 Min.Q'ty	備 考 REMARKS
		PART	NAME								
1	11010 7370	シリンダブロックCOMPL	CILINDER BLOCK COMPL	1							
2	19851 6050	ブッシュ;S.T.D	BUSHING;S.T.D	1							
2	19851 6460	ブッシュ;U.S 0.25	BUSHING;U.S 0.25	1							
2	19851 6470	ブッシュ;U.S 0.50	BUSHING;U.S 0.50	1							
3	19846 6010	メクラセン	BLANK PLUG	8							
4	03050 0625	ノックピン	DQWEL PIN	2							
5	06420 0040	シーリングキャップ	SEALING CAP	4							
6	04230 9007	ニードルベアリング	NEEDLE BEARING	1							
7	04010 6204	ボールベアリング	BALL BEARING	1							
8	03650 0047	スナップリング	SNAP RING	1							
9	19921 6080	スペーサ	SPACER	1							
10	06410 0047	エクспанションプラグ	EXPANSION PLUG	1							
11	03050 1025	ノックピン	DOWEL PIN	2							
12	11035 6051	プレート	PLATE	1							
13	01130 1020	ボルト	BOLT	5							
14	11070 6391	オイルパン	OIL PAN	1							
15	11099 6450	ガスケット	GASKET	1							
16	01040 1212	ボルト	BOLT	2							
17	02510 0012	シールワッシャ	SEAL WASHER	2							
18	01130 0816	ボルト	BOLT	30							
19	11075 6190	ガイド	GUIDE	1							
20	05210 0100	Oリング	O-RING	2							
21	11113 6280	ヘッドボルト	HEAD BOLT	4							
22	11113 8270	ヘッドボルト	HEAD BOLT	14							
23	03030 9005	スプリングピン	SPRING PIN	2							
24	18573 6161	カバー	COVER	1							
25	19873 6160	コック	COCK	1							
26	01130 0612	ボルト	BOLT	1							
27	19841 6320	オイルゲージ	GAUGE	1							
28	18508 6410	スターティングモータASS'Y	STARTING MOTOR ASS'Y	1							

バインダー NO.
BINDER NO.
ISP3010

改訂番号年月
SUPPLEMENT NO.



02. シリンダブロック
CYLINDER BLOCK



バインダー NO
BINDER NO
ISP3010

(2-7)

改訂番号年月	
SUPPLEMENT NO	



02. シリンダブロック
CYLINDER BLOCK

管理コード

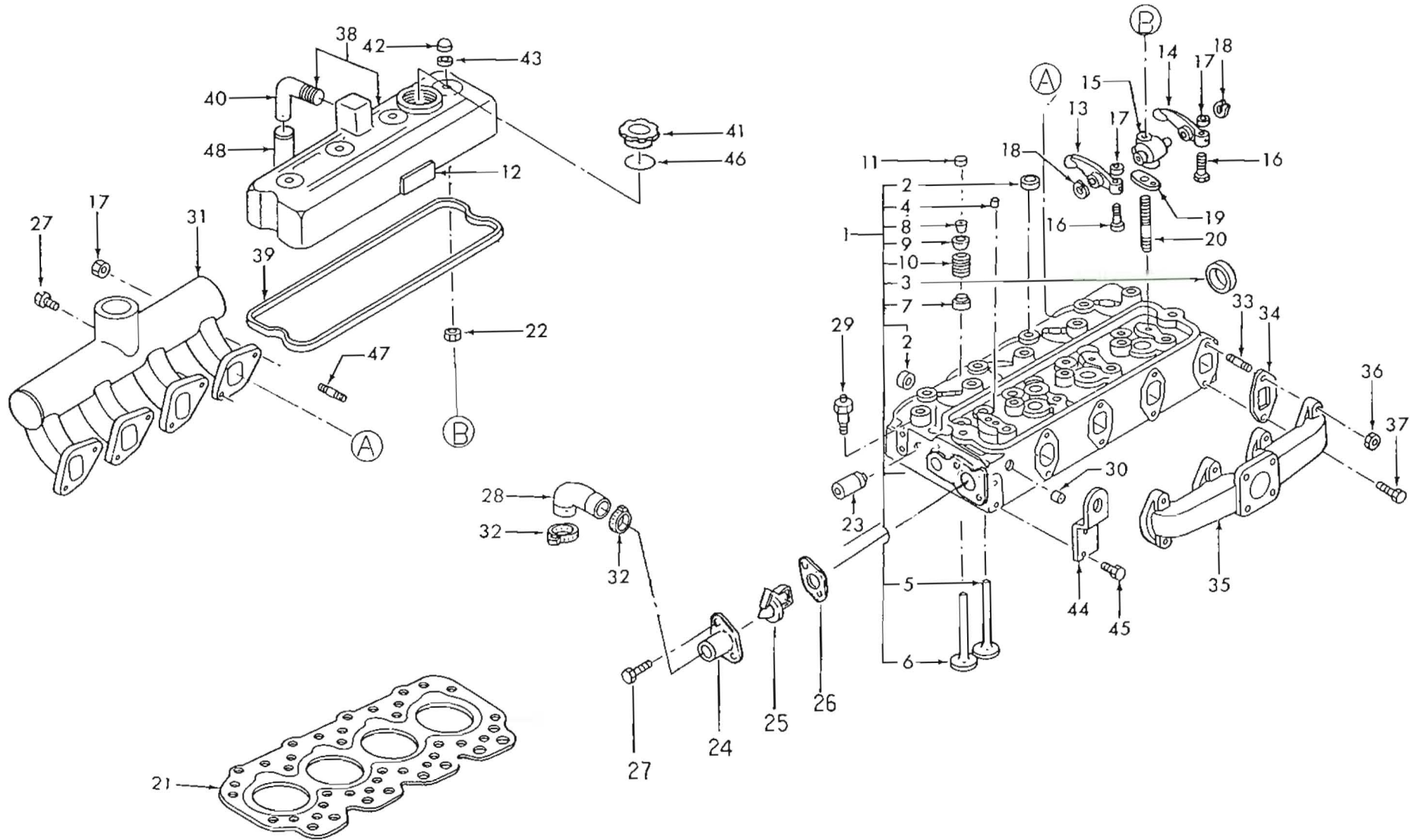
見出 番号 REF.NO.	コード番号		部 品 名 称		S445	個 数 Q'ty						注文 単位 Min.Q'ty	備 考 REMARKS
	CODE	NO.	PART	NAME									
29	01211	1035	スタッドボルト	STUD BOLT	2								
30	02020	0010	ナット	NUT	2								
31	02710	0010	スプリングワッシャ	SPRING WASHER	2								
32	02610	0010	ワッシャ	WASHER	2								
33	14051	6220	オイルフィルタ	OIL FILTER	1								
34	14053	6130	ホルダ	HOLDER ASS'Y	1								
35	14099	6180	ガスケット	GASKET	1								
36	18524	6011	マノコン	OIL PRESSURE SENSOR	1								
37	01131	1035	ボルト	BOLT	2								

バインダー NO.
BINDER NO.
ISP3010

改訂番号年月
SUPPLEMENT NO.



03. シリンダヘッド
CYLINDER HEAD



バインダー NO
BINDER NO
ISP3010

改訂番号年月	
SUPPLEMENT NO	



03. シリンダヘッド
CYLINDER HEAD

管理コード

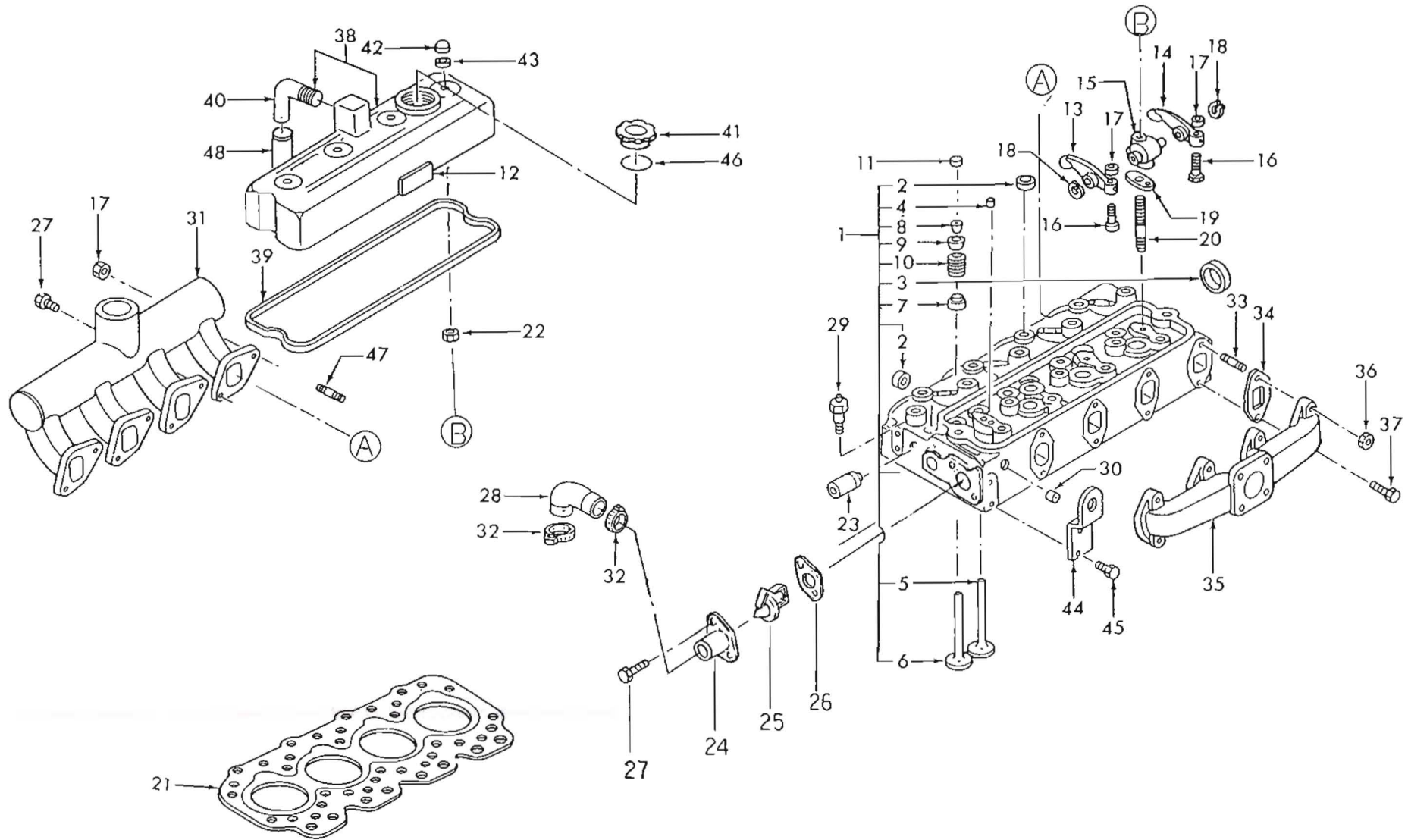
見出 番号 REF.NO.	コード番号 CODE NO.	部 品 名 称		S445	個 数 Q'ty					注文 単位 Min.Q'ty	備 考 REMARKS
		PART	NAME								
1	11101 7130	シリンダヘッド ASS'Y	CILINDER HEAD ASS'Y	1							
2	06420 0025	シーリングキャップ	SEALING CAP	7							
3	06420 0040	シーリングキャップ	SEALING CAP	1							
4	03030 0612	スプリングピン	SPRING PIN	4							
5	12017 6082	エキゾーストバルブ	EXHAUST VALVE	4							
6	12016 6082	インテイクバルブ	INTAKE VALVE	4							
7	12040 6040	バルブガイドシール	VALVE GUIDE SEAL	8							
8	12022 6010	コッタ	COTTER	16							
9	12018 6010	リテイナ	VALVE SPRING RETAINER	8							
10	19821 6440	スプリング	SPRING	8							
11	12021 6030	キャップ	CAP	8							
12	19019 6490	デカール	DECAL	1							
13	12035 6011	ロッカアーム ASS'Y	ROCKER ARM ASS'Y	4							
14	12035 6060	ロッカアーム ASS'Y	ROCKER ARM ASS'Y	4							
15	12030 6011	ロッカアームシャフト ASS'Y	ROCKER ARM SHAFT ASS'Y	4							
16	19948 6010	スクリュ	SCREW	8							
17	02310 0008	ナット	NUT	12							
18	03610 0014	スナップリング	SNAP RING	8							
19	19928 6200	シム	SHIM	3							
20	01210 9044	スタッドボルト	STUD BOLT	4							
21	11114 7210	ヘッドガスケット; 1.5	HEAD GASKET; 1.5	1							
21	11114 7220	ヘッドガスケット; 1.7	HEAD GASKET; 1.7	1							
22	02310 9002	ナット	NUT	4							
23	14598 6180	パイプ	PIPE	1							
24	14522 6200	サーモスタッドカバー	THERMOSTAT COVER	1							
25	14520 6011	サーモスタッド	THERMOSTAT	1							
26	14599 6030	ガスケット	GASKET	1							
27	01130 0840	ボルト	BOLT	9							
28	14553 6550	ホース	HOSE	1							
29	38572 0070	センサ; スイオン	TEMPERATURE SENSOR	1							

バインダー NO.
BINDER NO.
ISP3010

改訂番号年月
SUPPLEMENT NO.



03. シリンダヘッド
CYLINDER HEAD



ハイダー NO	NO
BINDER NO	NO
ISP3010	

改訂番号	年月
SUPPLEMENT NO	



27. ミッションケース, シフト
MISSION CASE, SHIFT; 12×4

管理コード

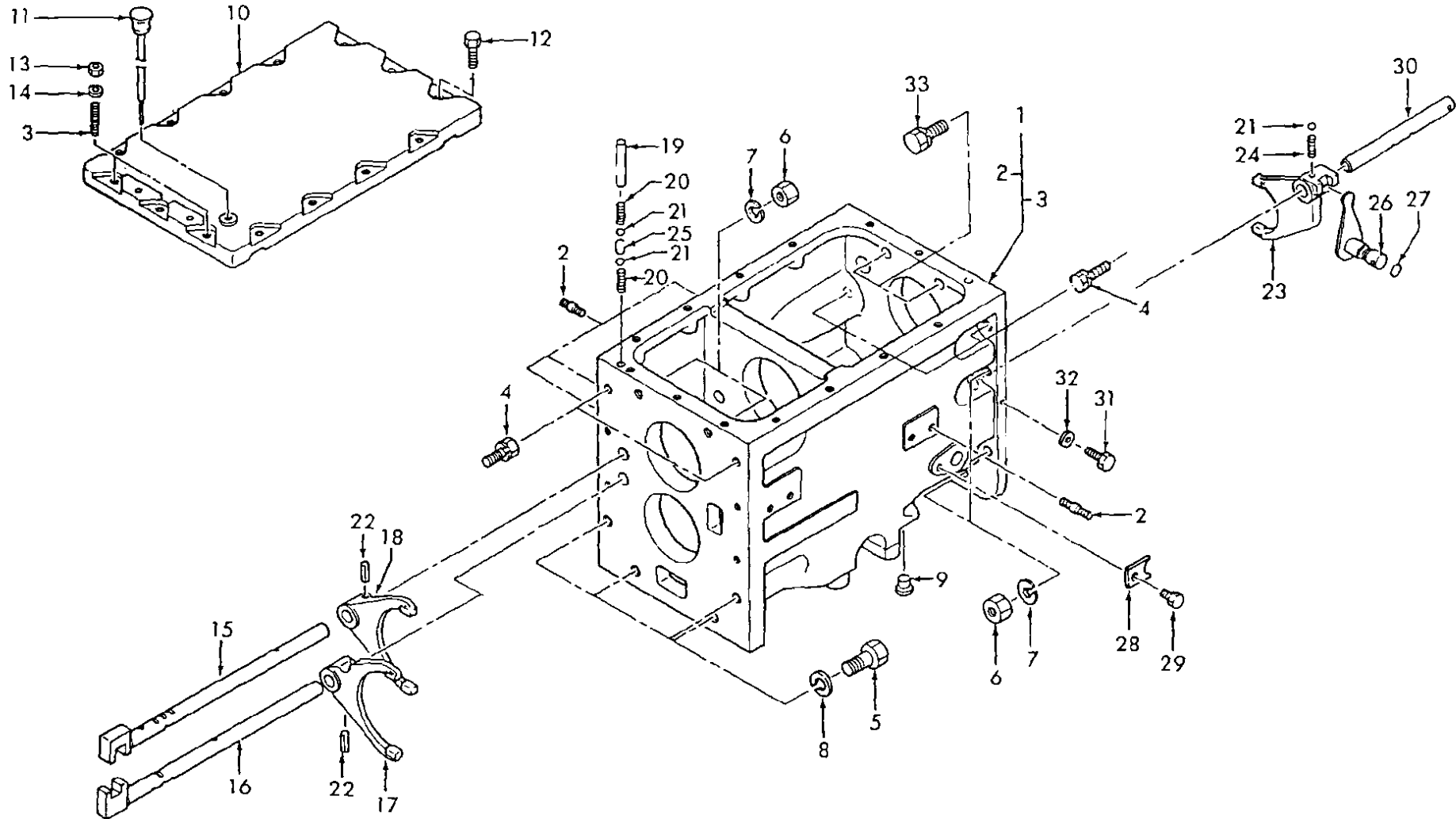
見出 番号 REF.NO.	コード番号 CODE NO.	部 品 名 称		S445	個 数 Q'ty					注文 単位 Min.Q'ty	備 考 REMARKS
		PART	NAME								
31	01131 1030	ボルト	BOLT	5							
32	01131 1045	ボルト	BOLT	1							
33	32431 2380	シフトロッド	SHIFTER ROD	1							
34	32441 1840	シフトホーク	SHIFTER FORK	1							
35	03030 0825	スプリングピン	SPRING PIN	4							
36	32432 0870	シフトボス	SHIFTER BOSS	1							
37	32441 1830	シフトホーク	SHIFTER FORK	1							
38	32431 2350	シフトロッド	SHIFTER ROD	1							
39	32420 1250	シフトアーム	SHIFTER ARM	1							
40	05210 0110	Oリング	O-RING; P11	1							
41	32431 2340	シフトロッド	SHIFTER ROD	1							
42	32441 1790	シフトホーク	SHIFTER FORK	1							
43	32441 1820	シフトホーク	SHIFTER FORK	1							
44	32420 1280	シフトアーム	SHIFT ARM	2							
45	05210 0140	Oリング	O-RING; P14	2							
46	02710 0008	スプリングワッシャ	SPRING WASHER	1							
47	01131 1250	ボルト	BOLT	2							

バインダー NO.
BINDER NO.
1 SP3010

改訂番号年月
SUPPLEMENT NO.



27A. ミッションケース, シフト
MISSION CASE, SHIFT; HSS



ハインダー NO
BINDER NO
ISP3010

改訂番号年月	
SUPPLEMENT NO	



27A. ミッションケース, シフト
MISSION CASE, SHIFT; HSS

管理コード

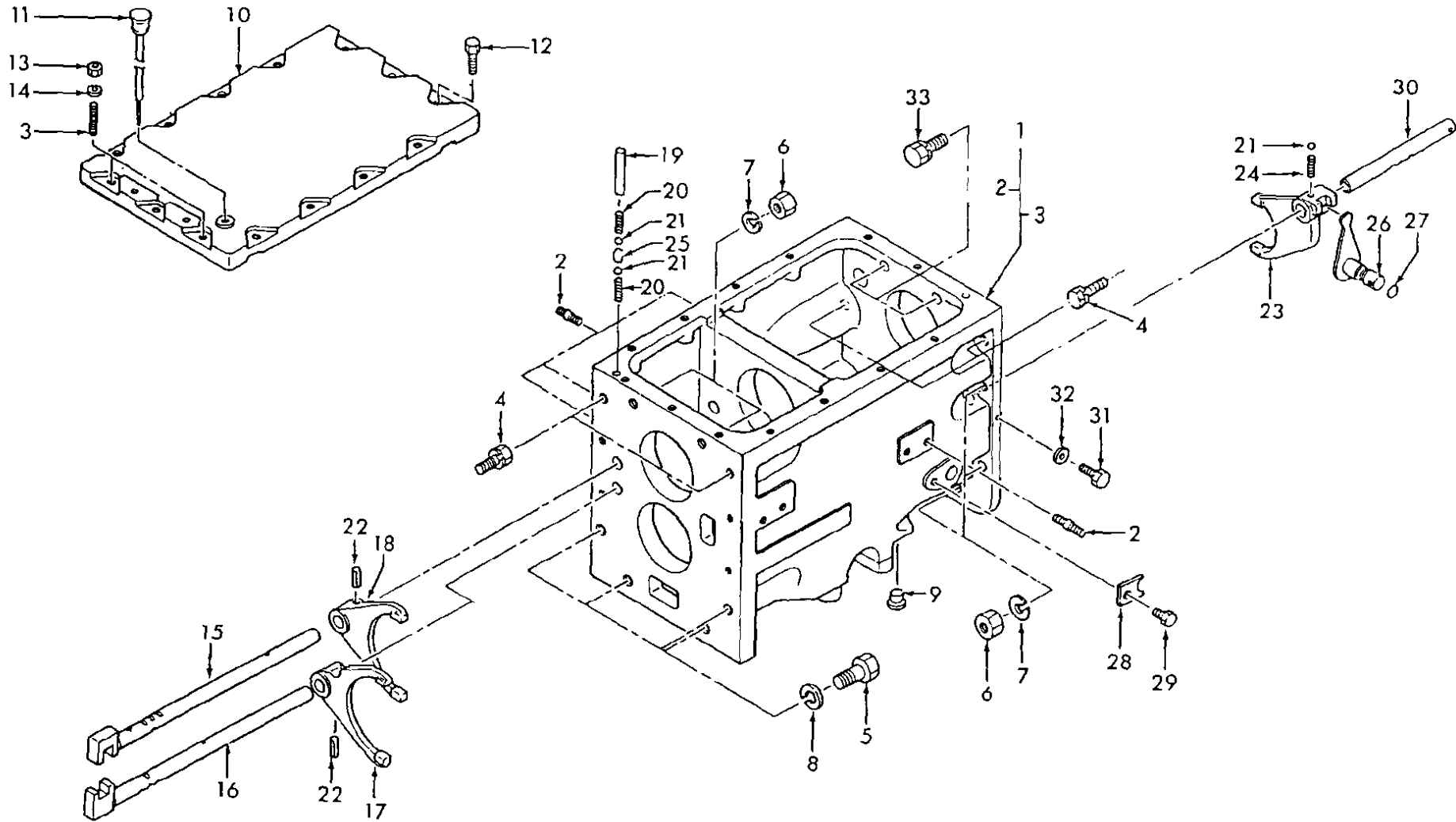
見出 番号 REF.NO.	コード番号 CODE NO.	部 品 名 称		S445	個 数 Q'ty					注文 単位 Min.Q'ty	備 考 REMARKS
		PART	NAME								
1	32201 5091	ケーシングASS'Y	CASING ASS'Y	1							
2	01211 1020	スタッドボルト	STUD BOLT	4							
3	01211 1030	スタッドボルト	STUD BOLT	2							
4	01010 9293	ボルト	BOLT; M12×40	6							
5	01041 1450	ボルト	BOLT	4							
6	02061 0012	ナット	NUT	6							
7	02710 0012	スプリングワッシャ	SPRING WASHER	6							
8	02710 0014	スプリングワッシャ	SPRING WASHER	4							
9	39846 0010	メクラセン	BLANK PLUG	2							
10	32471 0901	カバー	CHANGE LEVER COVER	1							
11	39840 0381	オイルゲージ	OIL GAUGE	1							
12	01131 1030	ボルト	BOLT	12							
13	02020 0010	ナット	NUT	2							
14	02710 0010	スプリングワッシャ	SPRING WASHER	2							
15	32430 0570	シフトロッド	SHIFTER ROD	1							
16	32430 0580	シフトロッド	SHIFTER ROD	1							
17	32441 1781	シフトホーク	SHIFTER FORK	1							
18	32441 1801	シフトホーク	SHIFTER FORK	1							
19	39961 1440	ピン	PIN	1							
20	39821 0280	スプリング	SPRING	2							
21	04810 0011	スチールボール	STEEL BALL	3							
22	03030 0625	スプリングピン	SPRING PIN	2							
23	32441 1811	シフトホーク	SHIFTER FORK	1							
24	39821 0460	スプリング	SPRING	1							
25	32456 0040	ボークピン	BALK PIN	1							
26	32420 1270	シフトアーム	SHIFT ARM	1							
27	05210 0140	Oリング	O-RING	1							
28	39956 4790	プレート	PLATE	1							
29	01130 0816	ボルト	BOLT	1							
30	32431 2290	シフトロッド	SHIFTER ROD	1							

バインダー NO.
BINDER NO.
ISP3010

改訂番号年月
SUPPLEMENT NO.



27A. ミッションケース, シフト
MISSION CASE, SHIFT; HSS



バインダー NO
 BINDER NO
 1SP3010

改訂番号年月	
SUPPLEMENT NO.	



27A. ミッションケース, シフト
MISSION CASE, SHIFT; HSS

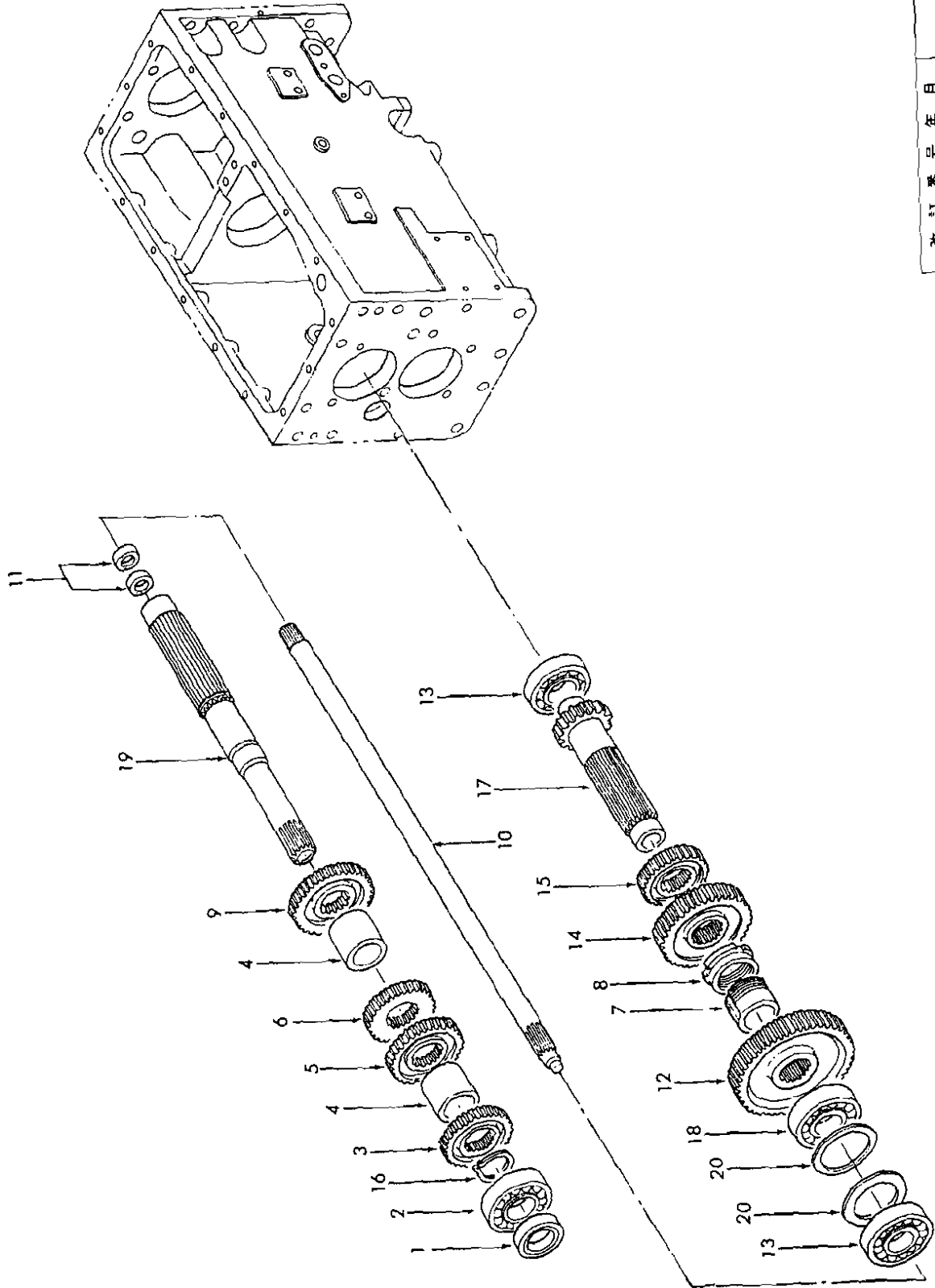
管理コード

見出 番号 REF.NO.	コード番号 CODE NO.		部 品 名 称 PART NAME		S445	個 数 Q'ty				注文 単位 Min Q'ty	備 考 REMARKS
31	01010	9365	ボルト	BOLT	1						
32	02510	0008	シールワッシャー	SEAL WASHER	1						
33	01131	1250	ボルト	BOLT	2						

バインダー NO.
BINDER NO.
ISP3010

改訂番号年月
SUPPLEMENT NO.

28. ミッションギヤ; 上軸
MISSION GEARS; UPER SHAFT, 12X4



改訂番号	年月
SUPPLEMENT NO.	

(2-85)



バイダ BINDER NO.	NO.
1 SP3010	

28. ミッションギヤ; 上軸
MISSION GEARS; UPPER SHAFT, 12x4



管理コード

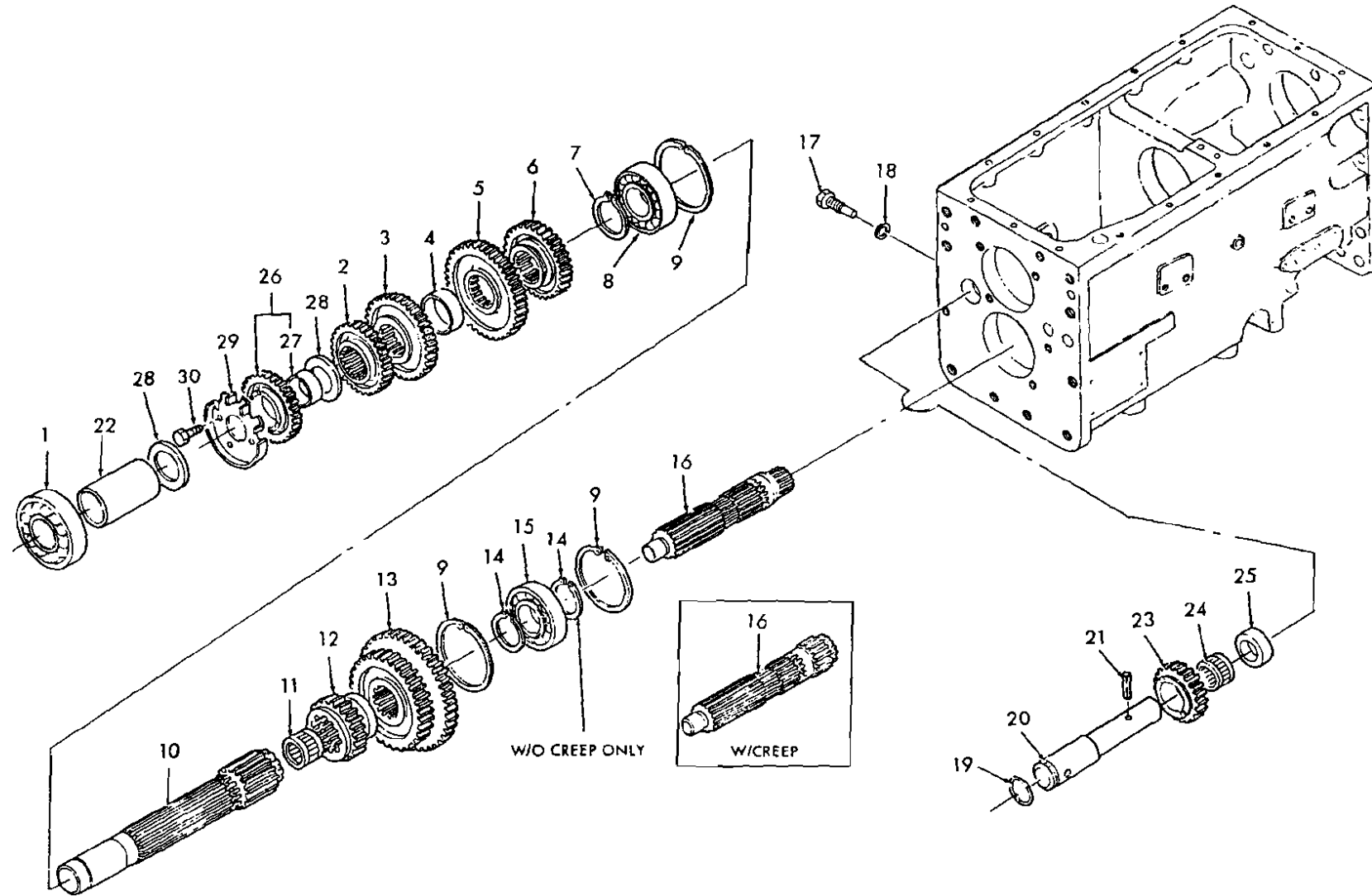
見出 番号 REF.NO.	コード番号 CODE NO.		部 品 名 称 PART NAME		個 数 Q'ty					注 文 単 位 Min.Q'ty	備 考 REMARKS
					S445						
1	05020	2335	オイルシール	OIL SEAL	1						
2	04010	6207	ボールベアリング	BALL BEARING	1						
3	32232	4190	コティギヤA	FIXING GEAR A	1						
4	39923	4070	カラー	COLLAR	2						
5	32232	4200	コティギヤA	FIXING GEAR A	1						
6	32232	4250	コティギヤA	FIXING GEAR A	1						
7	39923	3180	カラー	COLLAR	1						
8	39923	3170	カラー	COLLAR	1						
9	32232	4260	コティギヤA	FIXING GEAR A	1						
10	32251	2510	ドライブシャフト	DRIVE SHAFT	1						
11	05020	9065	オイルシール	OIL SEAL	2						
12	32232	4270	コティギヤA	FIXING GEAR A	1						
13	04010	6208	ボールベアリング	BALL BEARING	2						
14	32232	4290	コティギヤA	FIXING GEAR A	1						
15	32232	4280	コティギヤA	FIXING GEAR A	1						
16	03610	0045	スナップリング	SNAP RING	1						
17	32253	1230	カウンタシャフト	COUNTER SHAFT	1						
18	04010	6307	ボールベアリング	BALL BEARING	1						
19	32251	2530	ドライブシャフト	DRIVE SHAFT	1						
20	19928	0770	シム; 0.5	SHIM; 0.5	2						

バインダー NO.
BINDER NO.
ISP3010

改訂番号年月
SUPPLEMENT NO.



28A. ミッションギヤ; 下軸
MISSION GEARS; LOWERS SHAFT, 12X 4



バインダー NO.
 BINDER NO.
 1SP3010

改訂番号年月	
SUPPLEMENT NO.	



28A. ミッションギヤ, 下軸
MISSION GEARS; LOWER SHAFT, 12×4

管理コード

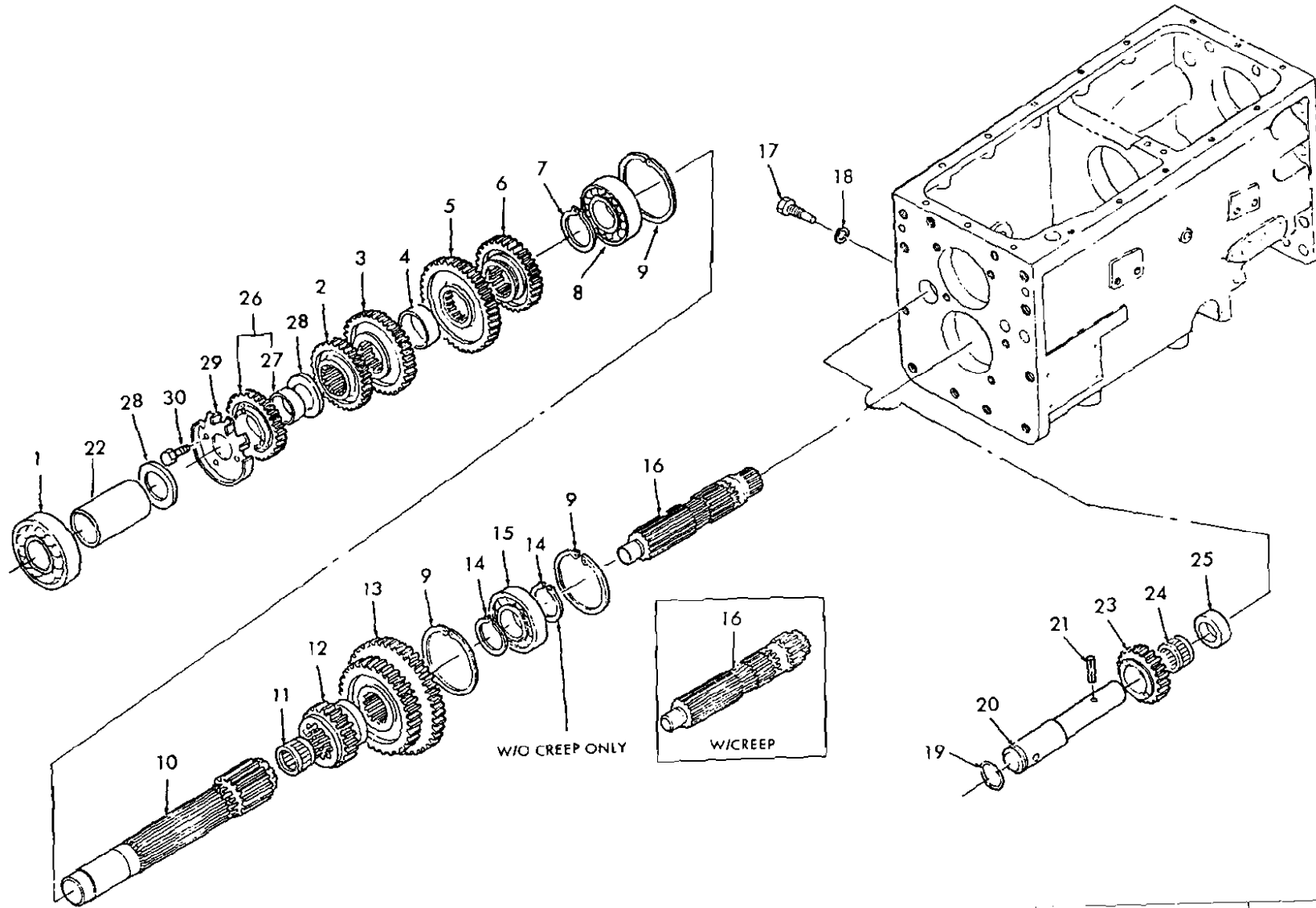
見出 番号 REF.NO.	コード番号 CODE NO.	部 品 名 称		個 数 Q'ty					注文 単位 Min.Q'ty	備 考 REMARKS
		PART	NAME	S445						
1	04010 6308	ボールベアリング	BALL GEARING	1						
2	32234 1580	スライドギヤA	SLIDE GEAR A	1						
3	32234 1570	スライドギヤA	SLIDE GEAR A	1						
4	39923 4080	カラー	COLLAR	1						
5	32234 1590	スライドギヤA	SLIDE GEAR A	1						
6	32234 1580	スライドギヤA	SLIDE GEAR A	1						
7	03610 0040	スナップリング	SNAP RING	1						
8	04010 6208	ボールベアリング	BALL BEARING	1						
9	03650 0080	スナップリング	SNAP RING	3						
10	32252 0690	メインシャフト	MAIN SHAFT	1						
11	04220 9009	ニードルベアリング	NEEDLE BEARING	1						
12	32234 1620	スライドギヤA	SLIDE GEAR A	1						
13	32236 0950	スライドギヤB	SLIDE GEAR B	1						
14	03610 0035	スナップリング	SNAP RING	2/1						
15	04010 6307	ボールベアリング	BALL BEARING	1						
16	32252 0700	メインシャフト	MAIN SHAFT	1						
16	32253 1210	カウンタシャフト	COUNTERSHAFT	1						
17	01010 9365	ボルト	BOLT	1						
18	02510 0008	シールワッシャ	SEAL WASHER	1						
19	05230 0300	Oリング; G30	O-RING; G30	1						
20	32256 0330	バックギヤシャフト	BACK GEAR SHAFT	1						
21	03030 0835	スプリングピン	SPRING PIN	1						
22	39923 4120	カラー	COLLAR	1						
23	32237 1210	カウンタギヤA	COUNTER GEAR A	1						
24	04220 9014	ニードルベアリング	NEEDLE BEARING	1						
25	39926 1291	スラストワッシャ	THRUST WASHER	1						
26	32203 1520	ギヤASS'Y	GEAR ASS'Y	1						
27	39851 1650	ブッシュ	BUSHING	1						
28	39926 0090	スラストワッシャ	THRUST WASHER	2						
29	31041 0010	ファン	FAN	1						

バインダー NO.
BINDER NO.
ISP3010

改訂番号年月
SUPPLEMENT NO.



28A. ミッションギヤ; 下軸
MISSION GEARS; LOWERS SHAFT, 12×4



ハインダー NO.
BINDER NO.
ISP3010

改訂番号年月	
SUPPLEMENT NO	



28A. ミッションギヤ, 下軸
MISSION GEARS; LOWER SHAFT, 12X4

管理コード

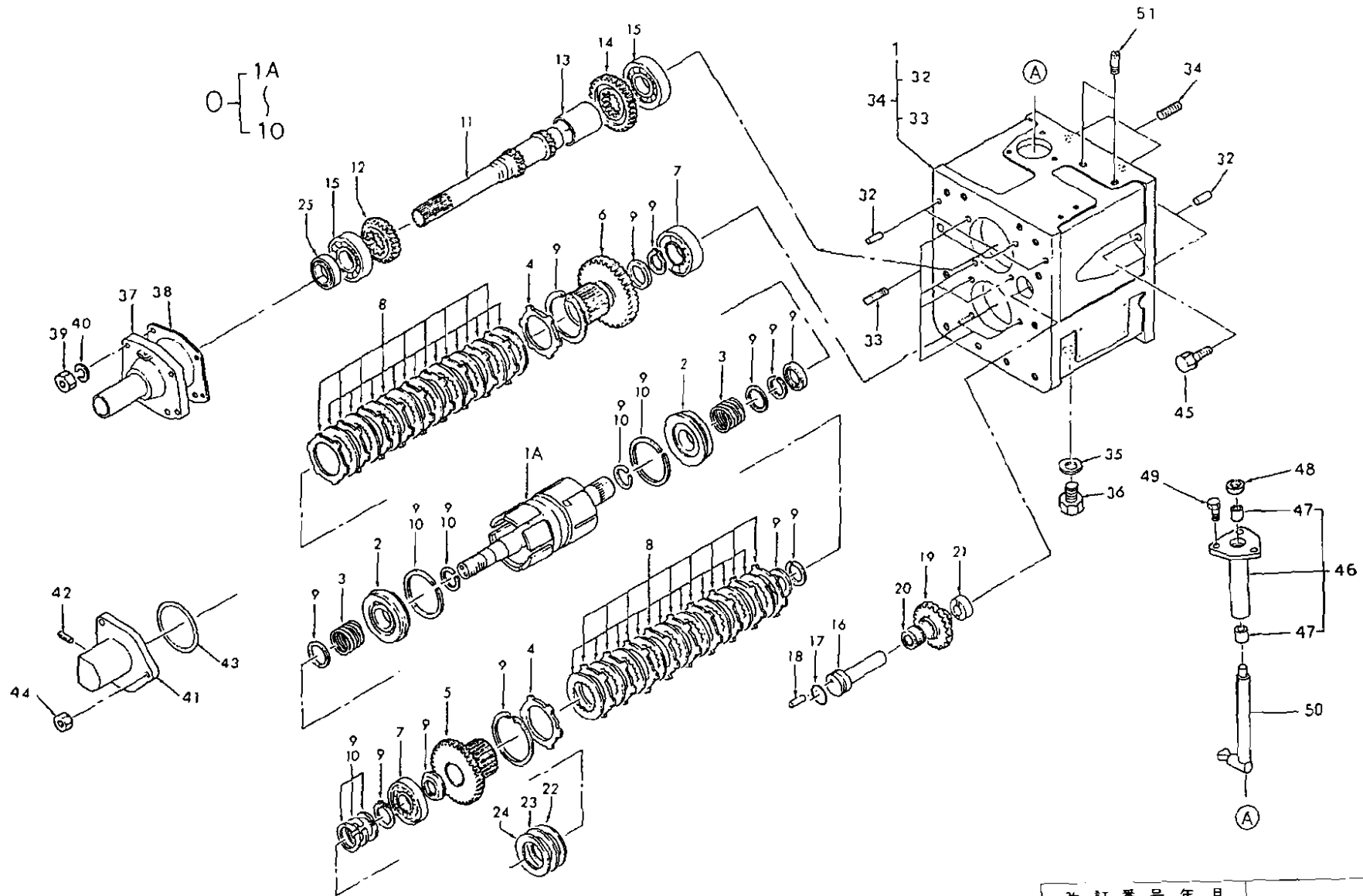
見出 番号 REF.NO.	コード番号 CODE NO.	部 品 名 称 PART NAME	個 数 Q'ty							注文 単位 Min.Q'ty	備 考 REMARKS
			S445								
30	01131 0816	ボルト BOLT	4								

バインダー NO.
BINDER NO.
ISP3010

改訂番号年月
SUPPLEMENT NO.



29. 油圧クラッチ ; シャトル
HYDRAULIC CLUTCH; HSS



ハインダー NO.
 BINDER NO.
 ISP3010

改訂番号年月	
SUPPLEMENT NO	

29. 油圧クラッチ; シャトル
HYDRAULIC CLUTCH; HSS



管理コード

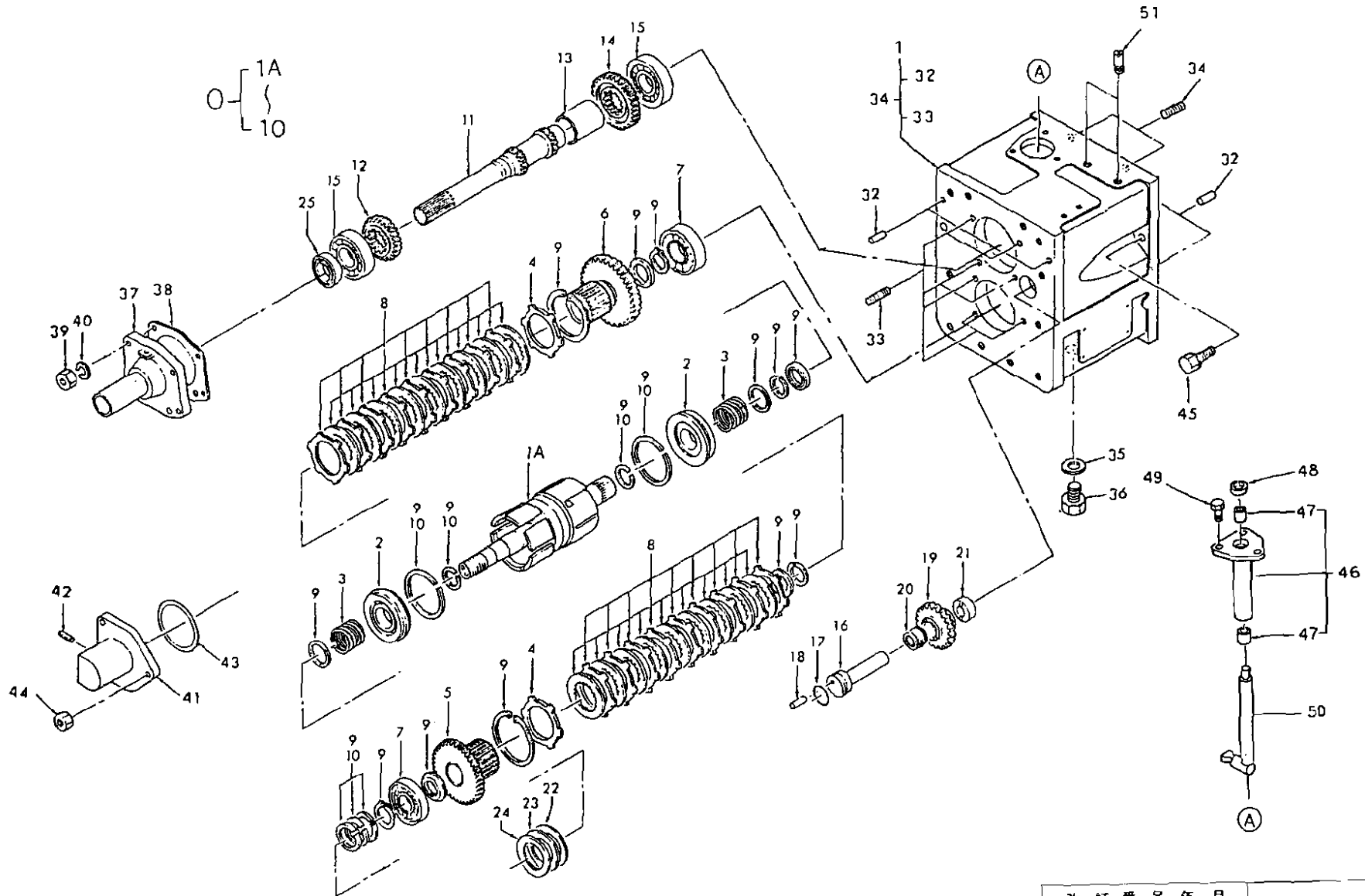
見出 番号 REF.NO.	コード番号 CODE NO.	部 品 名 称		個 数 Q'ty					注文 単位 Min.Q'ty	備 考 REMARKS
		PART	NAME	S445						
0	32004 0651	クラッチ ASS'Y	CLUTCH ASS'Y	1						
1	32201 5070	ケーシング ASS'Y	CASING ASS'Y	1						
1A	32069 0021	シャフト ASS'Y	SHAFT ASS'Y	1						
2	32069 0022	ピストン	PISTON	2						
3	32069 0065	リターンスプリング	RETURN SPRING	2						
4	32069 0028	バックプレート	BACK PLATE	2						
5	32069 0029	リバースギヤ ASS'Y	REVERSE GEAR ASS'Y	1						
6	32069 0030	フォワードギヤ ASS'Y	FORWARD GEAR ASS'Y	1						
7	32069 0027	ベアリングセット	BEARING SET	1						
8	32069 0026	ディスク ASS'Y	DISK ASS'Y SET	1						
9	32069 0024	クラッチオーバーホールキット	CLUTCH OVERHAUL KIT	1						
10	32069 0025	シールリングセット	SEAL RING SET	1						
11	32250 0740	シャフト	SHAFT	1						
12	32232 4230	コティギヤ A	FIXING GEAR A	1						
13	39923 4111	カラー	COLLAR	1						
14	32232 4220	コティギヤ D	FIXING GEAR D	1						
15	04010 6208	ボールベアリング	BALL BEARING	2						
16	32256 0340	バックギヤシャフト	BACK GEAR SHAFT	1						
17	05230 0300	Oリング	O-RING; G 30	1						
18	03030 0625	スプリングピン	SPRING PIN	1						
19	32237 1231	カウンタギヤ A	COUNTER GEAR A	1						
20	04220 0520	ニードルベアリング	NEEDLE BEARING	1						
21	39926 1291	スラストワッシャ	THRUST WASHER	1						
22	19928 0690	シム; 0.1	SHIM; 0.1	A/R						
23	19928 0700	シム; 0.2	SHIM; 0.2	A/R						
24	19928 0710	シム; 0.5	SHIM; 0.5	A/R						
25	05020 2335	オイルシール	OIL SEAL	1						
32	03050 1025	ノックピン	DOWEL PIN	4						
33	01211 1025	スタッドボルト	STUD BOLT	7						
34	01211 1245	スタッドボルト	STUD BOLT	2						

バインダー NO.
BINDER NO.
ISP3010

改訂番号年月
SUPPLEMENT NO.



29. 油圧クラッチ ; シャトル
HYDRAULIC CLUTCH; HSS



バインダー NO
BINDER NO.
ISP3010

改訂番号年月	
SUPPLEMENT NO	

29. 油圧クラッチ; シャトル
HYDRAULIC CLUTCH; HSS



管理コード

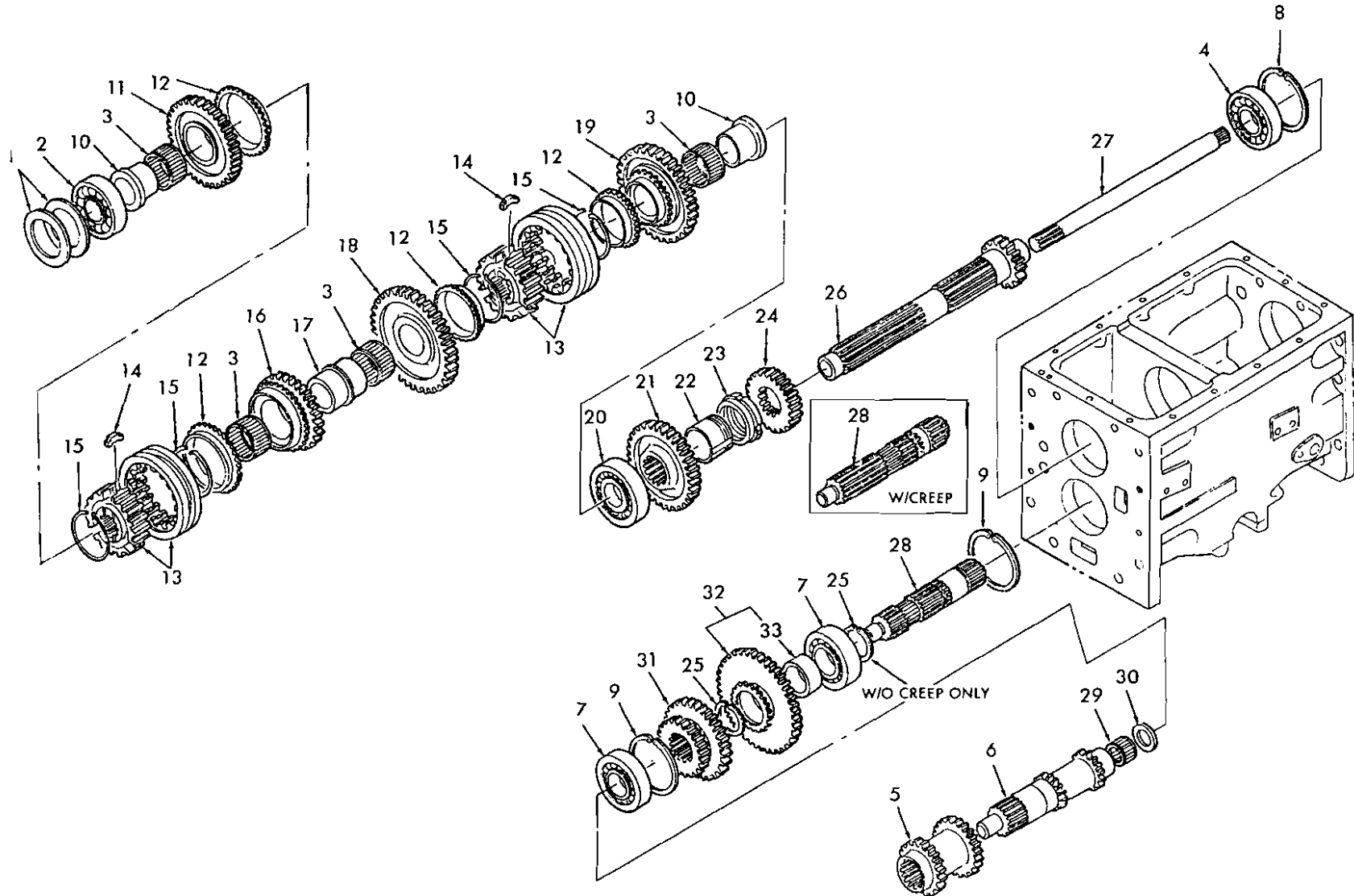
見出 番号 REF.NO.	コード番号 CODE NO.		部 品 名 称 PART NAME		S445	個 数 Q'ty				注文 単位 Min.Q'ty	備 考 REMARKS
35	02510	0016	シールワッシャ	WASHER SEAL	1						
36	06480	0016	プラグ	PLUG	1						
37	32018	0500	リテナ	RETAINER	1						
38	32099	0160	ガスケット	GASKET	1						
39	02020	0010	ナット	NUT	4						
40	02710	0010	スプリングワッシャ	SPRING WASHER	4						
41	32019	0400	ホルダ	HOLDER	1						
42	03030	0625	スプリングピン	SPRING PIN	1						
43	05230	0800	Oリング	O-RING:G80	1						
44	02060	0010	ナット	NUT	3						
45	01010	9293	ボルト	BOLT; M 12×40	1						
46	32401	0420	カバーASS'Y	COVER ASS'Y	1						
47	39851	0310	ブッシュ	BUSHING	2						
48	05030	1115	オイルシール	OIL SEAL	1						
49	01131	0820	ボルト	BOLT	3						
50	32420	1240	シフトアーム	SHIFT ARM	1						
51	14598	6090	パイプ	PIPE	2						

バインダー NO.
BINDER NO.
ISP3010

改訂番号年月
SUPPLEMENT NO.



30. ミッションギヤ MISSION GEARS; HSS



バインダー NO	NO
BINDER NO.	
ISP3010	

改訂番号年月	
SUPPLEMENT NO	



30. ミッションギヤ
MISSION GEARS; HSS

管理コード

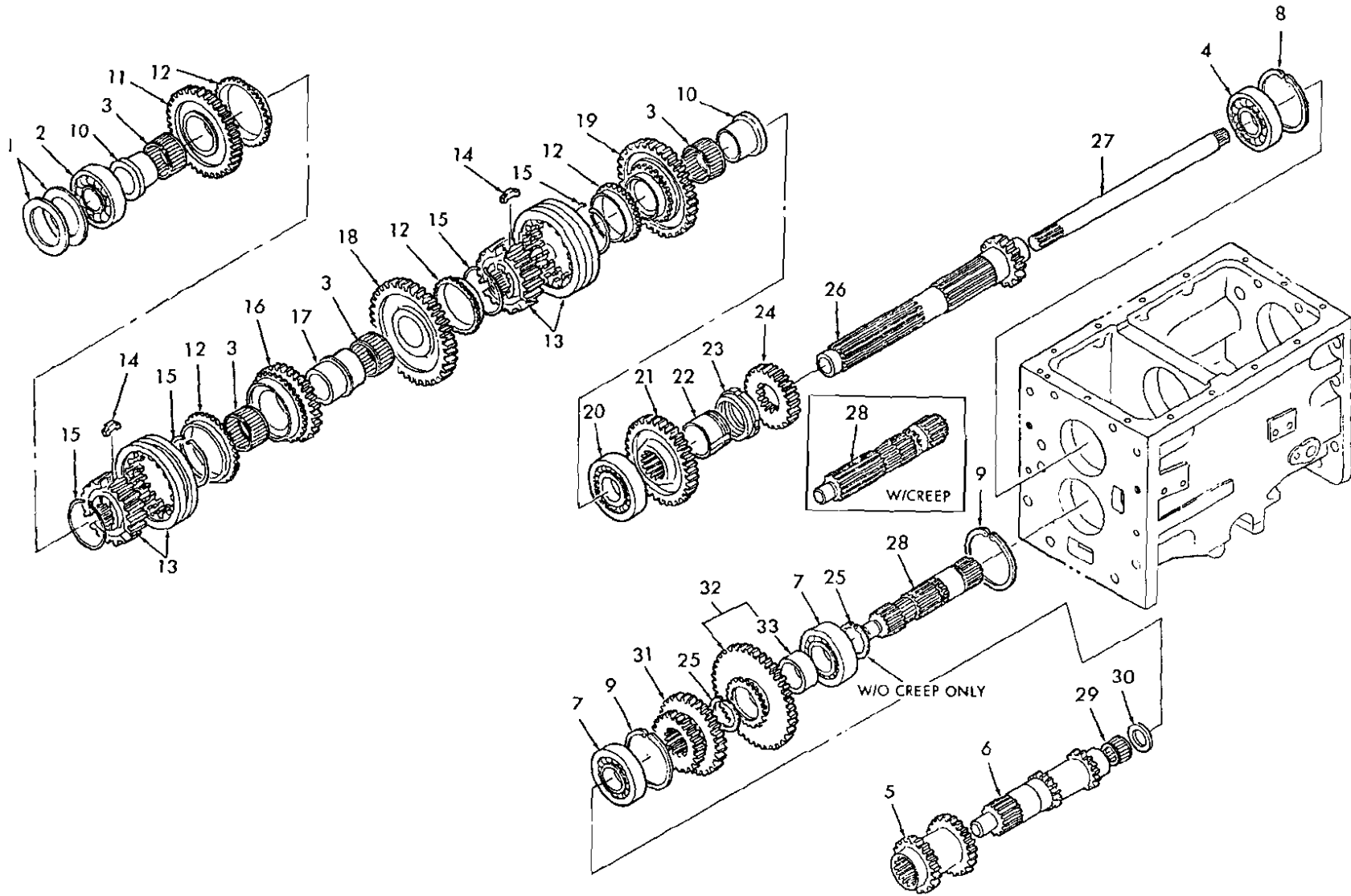
見出 番号 REF.NO.	コード番号 CODE NO.	部 品 名 称		S445	個 数 Q'ty					注文 単位 Min.Q'ty	備 考 REMARKS
		PART	NAME								
1	18928 0770	シム;0.5	SHIM; 0.5	2							
2	04010 6307	ボールベアリング	BALL BEARING	1							
3	04220 9006	ニードルベアリング	NEEDLE BEARING	4							
4	04010 6208	ボールベアリング	BALL BEARING	1							
5	32233 0201	コティギヤB	FIXING GEAR B	1							
6	32253 1240	カウンタシャフト	COUNTERSHAFT	1							
7	04010 6207	ボールベアリング	BALL BEARING	2							
8	03650 0080	スナップリング	SNAP RING	1							
9	03850 0072	スナップリング	SNAP RING	2							
10	32261 1340	カップリング	COUPLING	2							
11	32238 1581	カウンタギヤB	COUNTER GEAR B	1							
12	32241 0080	シンクロナイザリング	SYNCHRONIZER RING	4							
13	32203 1581	ギヤASS'Y	GEAR ASS'Y	2							
14	32242 0040	キー	KEY	6							
15	39821 4370	スプリング	SPRING	4							
16	32238 1581	カウンタギヤB	COUNTER GEAR B	1							
17	32261 1350	カップリング	COUPLING	1							
18	32238 1601	カウンタギヤB	COUNTER GEAR B	1							
19	32238 1611	カウンタギヤB	COUNTER GEAR B	1							
20	04010 6308	ボールベアリング	BALL BEARING	1							
21	32232 4210	コティギヤA	FIXING GEAR A	1							
22	39923 4100	カラー	COLLAR	1							
23	39923 4090	カラー	COLLAR	1							
24	32232 4240	コティギヤA	FIXING GEAR A	1							
25	03610 0035	スナップリング	SNAP RING	2/1							
26	32253 1220	カウンタシャフト	COUNTERSHAFT	1							
27	32251 2520	ドライブシャフト	DRIVE SHAFT	1							
28	32252 0710	メインシャフト	MAIN SHAFT	1							W/O CREEP
28	32253 1200	カウンタシャフト	COUNTERSHAFT	1							W CREEP
29	04220 0520	ニードルベアリング	NEEDLE BEARING	1							

バインダー NO.
BINDER NO.
ISP3010

改訂番号年月
SUPPLEMENT NO.



30. ミッションギヤ MISSION GEARS; HSS



ハインダー NO	NO
BINDER NO.	NO.
ISP3010	

(2-97)

改訂番号年月	
SUPPLEMENT NO.	



30. ミッションギヤ
MISSION GEARS; HSS

管理コード

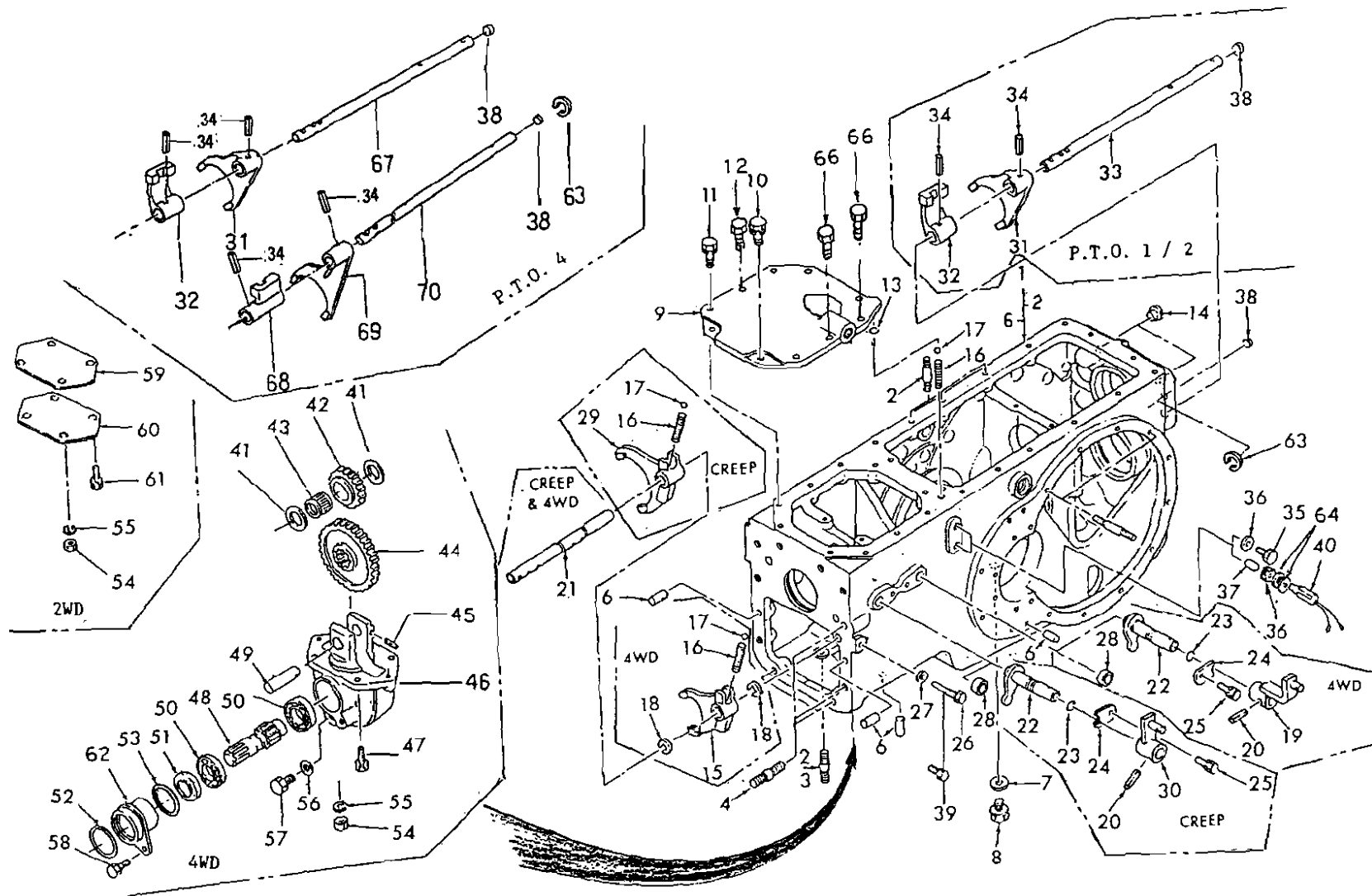
見出 番号 REF.NO.	コード番号 CODE NO.	部 品 名 称		S445	個 数 Q'ty						注文 単位 Min.Q'ty	備 考 REMARKS
		PART	NAME									
30	39928 0820	スラストワッシャ	THRUST WASHER	1								
31	32238 0941	スライドギヤB	SLIDE GEAR B	1								
32	32203 1530	ギヤASS'Y	GEAR ASS'Y	1								
33	39851 0670	ブッシュ	BUSHING	1								

バインダー NO.
BINDER NO.
ISP3010

改訂番号年月
SUPPLEMENT NO.



31. リヤミッションケース, シフタ, 四駆取出部
 REAR MISSION CASE, SHIFTER, TAKE OFF 4 WD



バインダー NO
 BINDER NO.
 ISP3010

改訂番号年月	
SUPPLEMENT NO	



31. リヤミッションケース, シフタ, 四駆取出部
 REAR MISSION CASE, SHIFTER, TAKE OFF 4WD

管理コード

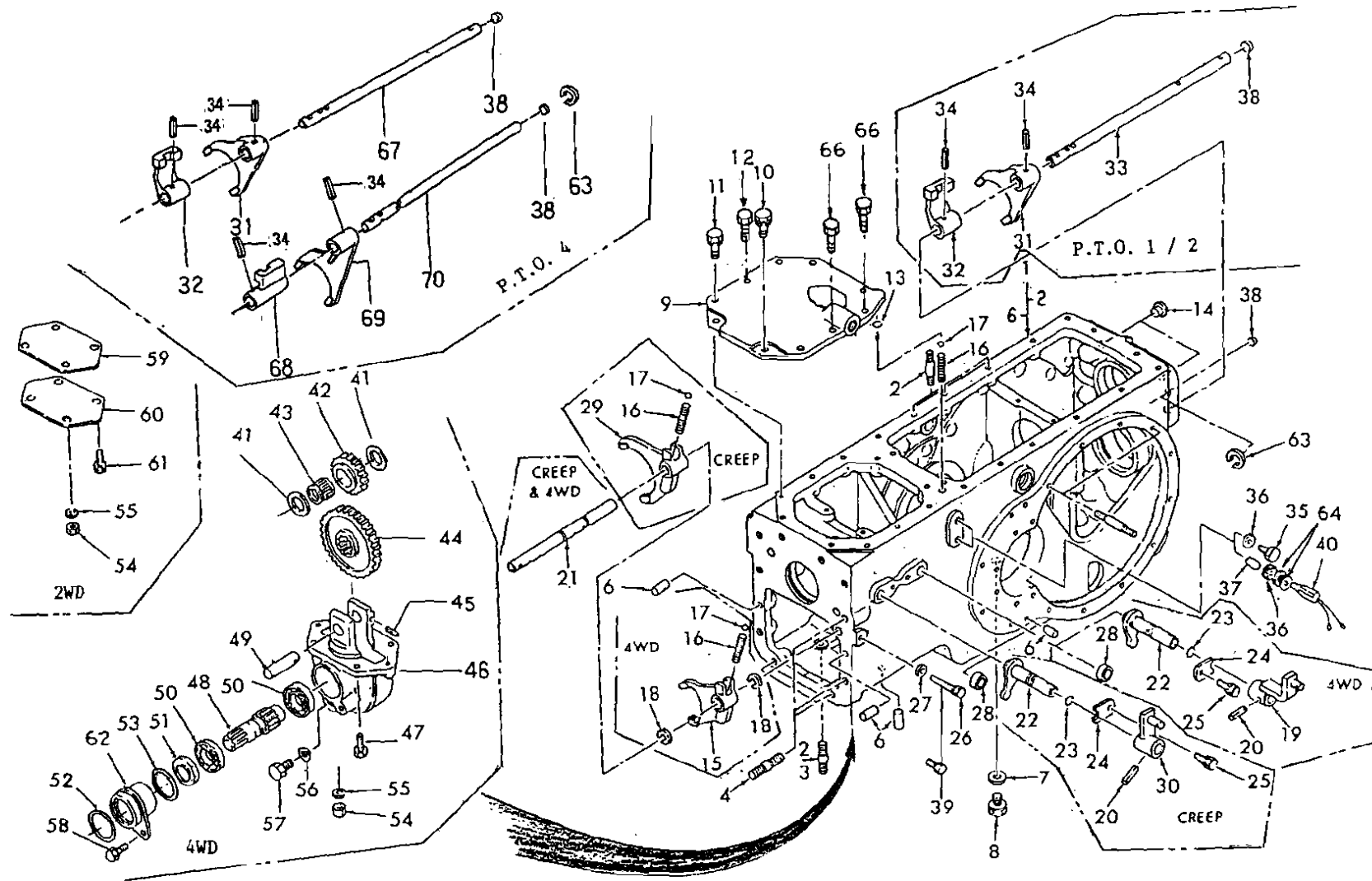
見出 番号 REF.NO.	コード番号 CODE NO.	部 品 名 称 PART NAME	個 数 Q'ty				注文 単位 Min.Q'ty	備 考 REMARKS
			S445					
1	32201 5110	ケーシング ASS'Y ; 4WD	CASING ASS'Y ; 4WD	1				
1	32201 5130	ケーシング ASS'Y ; 2WD	CASING ASS'Y ; 2WD	1				
2	01211 1030	スタッドボルト	STUD BOLT	3/5				
3	01211 1020	スタッドボルト ; 2WD	STUD BOLT ; 2WD	2				
4	01211 1240	スタッドボルト	STUD BOLT	4				
5	01211 1075	スタッドボルト	STUD BOLT	4				
6	03050 1025	ノックピン	DOWEL PIN	6/8				
7	02510 0016	シールワッシャ	WASHER SEAL	1				
8	06460 0016	プラグ	PLUG	1				
9	32221 2120	ケースカバー	CASE COVER	1				
10	01131 1025	ボルト	BOLT	2				
11	01131 1030	ボルト	BOLT	5				
12	01131 1035	ボルト	BOLT	1				
13	05210 0090	Oリング	O-RING : P9	1				
14	39846 0010	メクラセン	BLANK PLUG	4				
15	32441 1440	シフトホーク	SHIFTER FORK	1				
16	39821 0460	スプリング	SPRING	1				
17	04810 0011	スチールボール	STEEL BALL	1				
18	03680 0012	スナップリング	SNAP RING	2				
19	32410 3440	チェンジレバー	CHANGE LEVER	1				
20	03030 0632	スプリングピン	SPRING PIN	1				
21	32431 2000	シフトロッド	SHIFTER ROD	1				
22	32420 0540	シフトアーム	SHIFT ARM	1				
23	05210 0140	Oリング	O-RING ; P14	1				
24	39956 4790	プレート	PLATE	1				
25	01130 0816	ボルト	BOLT	1				
26	01010 9365	ボルト	BOLT	1				
27	02510 0008	シールワッシャ	SEAL WASHER	1				
28	06420 0018	シーリングキャップ	SEALING CAP	2				W/2WD, LESS CREEP
29	32441 1430	シフトホーク	SHIFTER FORK	1				

バインダー NO.
 BINDER NO.
 I SP 3 0 1 0

改訂番号年月
 SUPPLEMENT NO.



31. リヤミッションケース, シフタ, 四駆取出部
 REAR MISSION CASE, SHIFTER, TAKE OFF 4 WD



ハイダー NO.
 BINDER NO.
 ISP3010

改訂番号年月	
SUPPLEMENT NO	



31. リヤミッションケース, シフト, 四駆取出部
 REAR MISSION CASE, SHIFTER, TAKE OFF 4 WD

管理コード

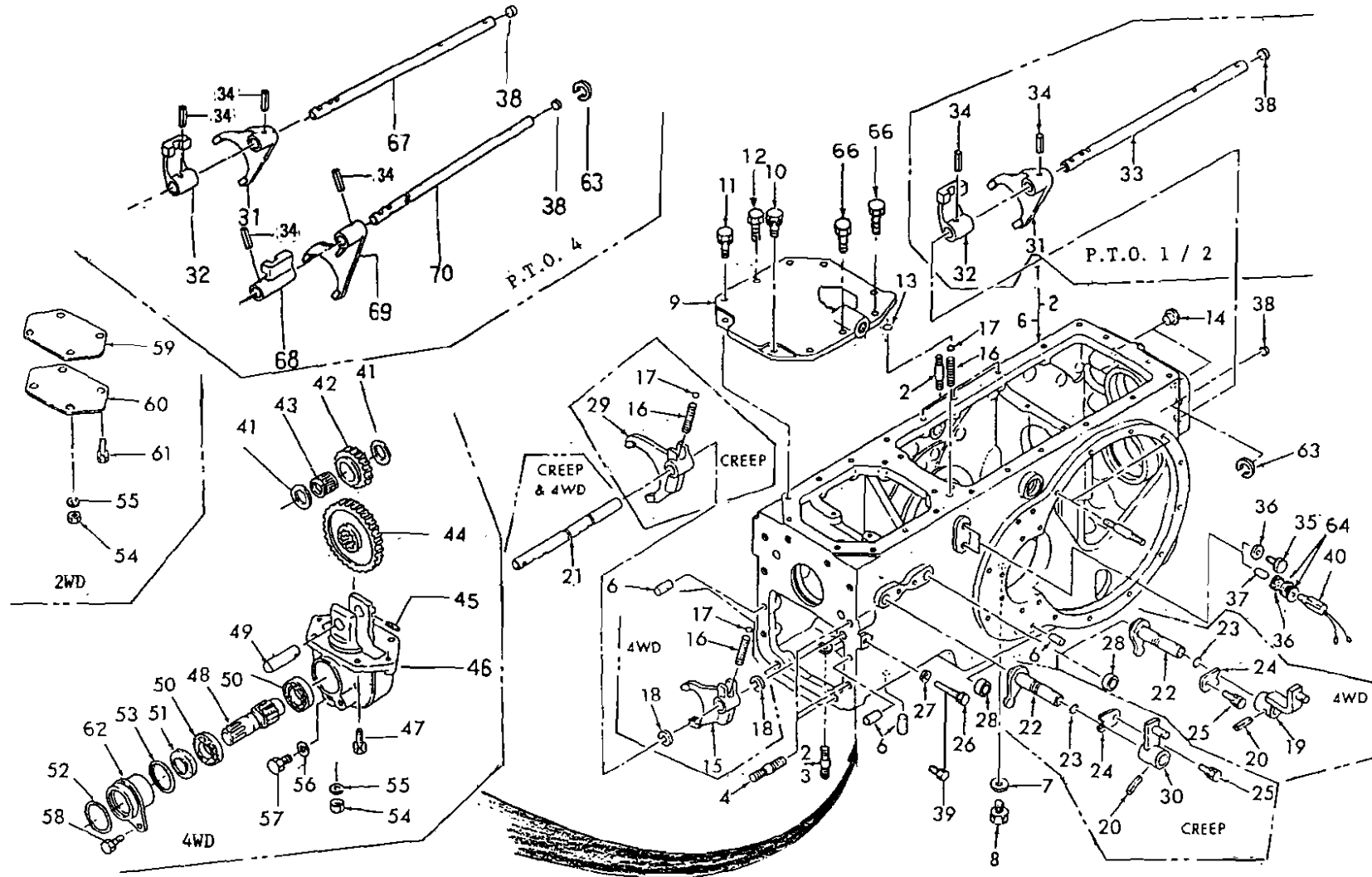
見出 番号 REF.NO.	コード番号 CODE NO.		部 品 名 称 PART NAME		個 数 Q'ty					注文 単位 Min.Q'ty	備 考 REMARKS
	S445										
30	32410	3881	チェンジレバー	CHANGE LEVER	1						W/P.T.O 1/2
31	32441	1450	シフトホーク	SHIFTER FORK	1						
32	32432	0540	シフトホース	SHIFTER FORK	1						
33	32431	2300	シフトロッド	SHIFTER ROD	1						
34	03030	0625	スプリングピン	SPRING PIN	2						
35	01010	9364	ボルト	BOLT	1						W/2WD, LESS CREEP
36	02510	0014	シールワッシャ	WASHER SEAL	2						
37	32456	0161	ボークピン	BALK PIN	1						
38	39846	0390	メクラセン	BLANK PLUG	2						
39	01010	0816	ボルト	BOLT	1						
40	38520	0250	セフティスイッチ; P.T.O	SAFETY SWITCH; P.T.O	1						
41	39926	1340	スラストワッシャ	THRUST WASHER	2						
42	32237	1220	カウンタギヤA	COUNTER GEAR A	1						
43	04220	9017	ニードルベアリング	NEEDLE BEARING	1						
44	32232	4180	コティギヤ A	FIXING GEAR A	1						
45	03030	0645	スプリングピン	SPRING PIN	1						
46	32211	3240	ミッションケース	MISSION CASE	1						
47	01131	1030	ボルト	BOLT	2						
48	32251	2540	ドライブシャフト	DRIVE SHAFT	1						
49	32256	0280	シャフト	SHAFT	1						
50	04010	6006	ボールベアリング	BALL BEARING	2						
51	05020	3130	オイルシール	OIL SEAL	1						
52	05230	0450	Oリング	O-RING	1						
53	05230	0500	Oリング	O-RING	1						
54	02020	0010	ナット	NUT	2						
55	02710	0010	スプリングワッシャ	SPRING WASHER	2						
56	02510	0016	シールワッシャ	SEAL WASHER	1						
57	06460	0016	プラグ	PLUG	1						
58	01130	0825	ボルト	BOLT	1						
59	32299	0910	ガスケット	GASKET	1						

バインダー NO.
 BINDER NO.
 I SP 3 0 1 0

改訂番号年月
 SUPPLEMENT NO.



31. リヤミッションケース, シフタ, 四駆取出部
 REAR MISSION CASE, SHIFTER, TAKE OFF 4WD



ハイダー NO.
BINDER NO
ISP3010

改訂番号年月	
SUPPLEMENT NO	



31. リヤミッションケース, シフト, 四駆取出部
 REAR MISSION CASE, SHIFTER, TAKE OFF 4 WD

管理コード

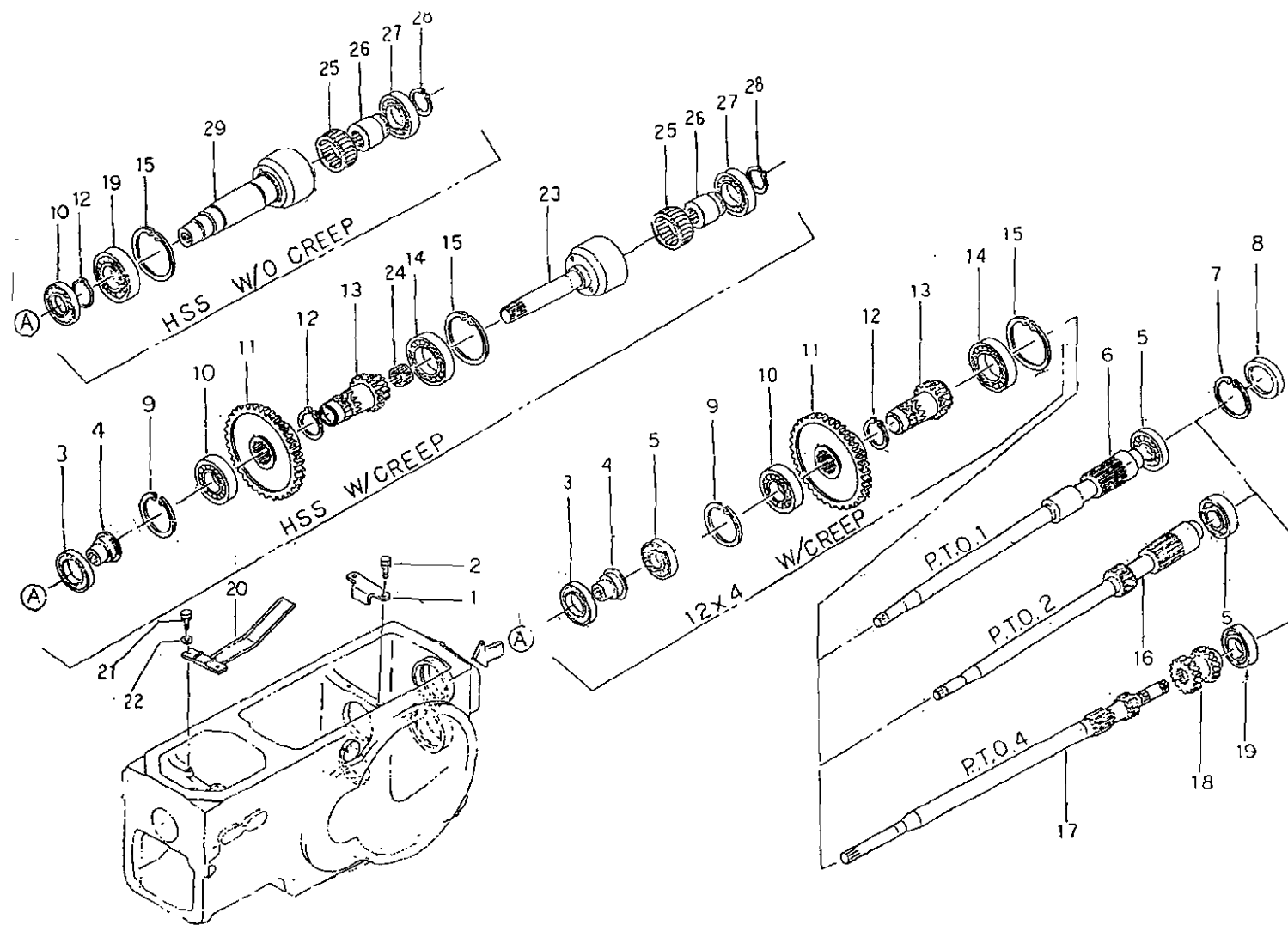
見出 番号 REF.NO.	コード番号 CODE NO.	部 品 名 称		個 数 Q'ty					注文 単位 Min.Q'ty	備 考 REMARKS
		PART	NAME	S445						
60	32220 0200	ケースカバー	CASE COVER	1						
61	01130 1020	ボルト	BOLT	2						
62	32214 1260	シールカバー	SEAL COVER	1						
63	03850 0015	スナップリング	SNAP RING	1						
64	19928 0290	シム; 0.2	SHIM; 0.2	1						
64	19928 0300	シム; 0.5	SHIM; 0.5	1						
66	01131 1030	ボルト	BOLT	2						W/O HAND BRAKE W/HAND BRAKE
66	01131 1035	ボルト	BOLT	2						
67	32431 2370	シフトロッド; 1-2	SHIFTER ROD; 1-2	1						
68	32432 0550	シフトボス	SHIFTER BOSS	1						
69	32441 1461	シフトホーク	SHIFTER HORK	1						
70	32431 2380	シフトロッド; 3-4	SHIFTER ROD; 3-4	1						

バインダー NO.
 BINDER NO.
 ISP3010

改訂番号年月
 SUPPLEMENT NO.



32. ミッション P.T.O ; 上軸 MISSION P.T.O; UPER SHAFT



ハインダ NO.
 BINDER NO
 ISP3010

改訂番号年月	
SUPPLEMENT NO	

32. ミッション P.T.O ; 上軸
MISSION P.T.O; UPER SHAFT



管理コード

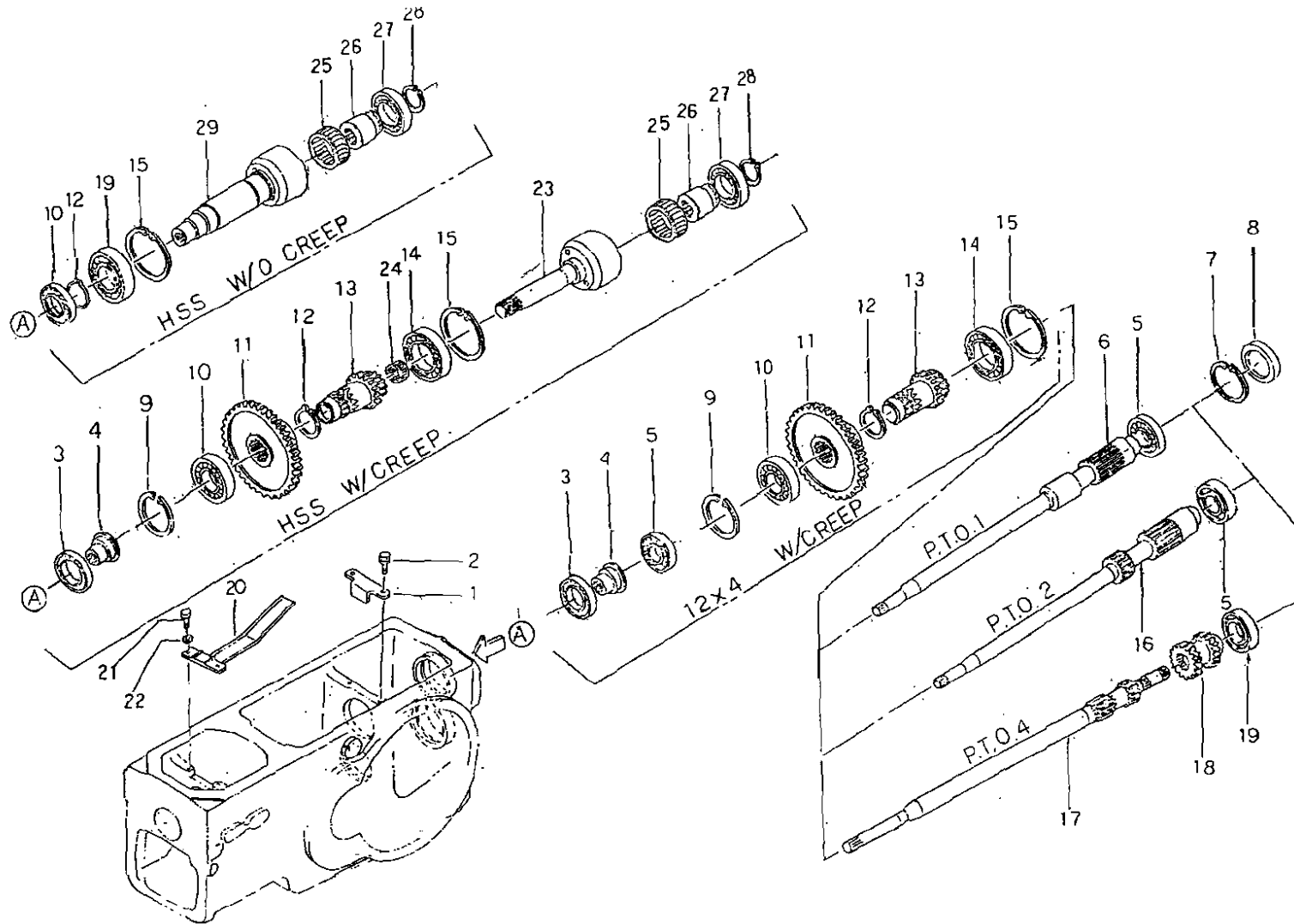
見出 番号 REF.NO.	コード番号		部 品 名 称		S445	個 数 Q'ty				注文 単位 Min.Q'ty	備 考 REMARKS
	CODE	NO.	PART	NAME							
1	32228	0060	ベアリングリテーナ	BEARING RETAINER	1						
2	01131	0816	ボルト	BOLT	2						
3	04010	9041	ボールベアリング	BALL BEARING	1						
4	32261	0920	カップリング	COUPLING	1						
5	04010	6307	ボールベアリング	BALL BEARING	2						
6	32257	0920	P.T.O カウンタシャフト	COUNTER SHAFT; P.T.O	1						
6	32257	0910	P.T.O カウンタシャフト	COUNTER SHAFT P.T.O	1						
7	03650	0080	スナップリング	SNAP RING	1						
8	32220	0040	プラグ	PLUG	1						
9	03650	0072	スナップリング	SNAP RING	1						
10	04010	6207	ボールベアリング	BALL BEARING	1						
11	32232	3300	コティギヤ A	FIXING GEAR A	1						
12	03610	0040	スナップリング	SNAP RING	1						
13	32252	0530	メインシャフト	MAIN SHAFT	1						
14	04010	6010	ボールベアリング	BALL BEARING	1						
15	03650	0080	スナップリング	SNAP RING	1						
16	32257	0900	P.T.O.カウンタシャフト	P.T.O COUNTER SHAFT	1						
16	32257	0980	P.T.O.カウンタシャフト	P.T.O COUNTER SHAFT	1						
17	32257	0990	P.T.O.カウンタシャフト	P.T.O COUNTER SHAFT	1						
17	32257	1090	P.T.O.カウンタシャフト	P.T.O COUNTER SHAFT	1						
18	32233	0160	コティギヤ B	FIXING GEAR B	1						
19	04010	6208	ボールベアリング	BALL BEARING	1						
20	39956	6720	プレート	PLATE	1						
21	01130	0816	ボルト	BOLT	2						
22	02610	0008	ワッシャ	WASHER	2						
23	32257	0880	P.T.O.カウンタシャフト	P.T.O COUNTER SHAFT	1						
24	04220	0422	ニードルベアリング	NEEDLE BEARING	1						
25	39856	0890	クラッチ ASS'Y ; ワンウェイ	CLUTCH ASS'Y; ONE WAY	1						
26	32261	1100	セッシュ	COUPLING	1						
27	04010	9052	ボールベアリング	BALL BEARING	1						

バインダー NO.
BINDER NO.
ISP3010

改訂番号年月
SUPPLEMENT NO.



32. ミッション P.T.O ; 上軸
MISSION P.T.O; UPER SHAFT



ハイnder NO
BINDER NO
ISP3010

改訂番号年月	
SUPPLEMENT NO.	



32. ミッションP.T.O; 上軸
MISSION P.T.O; UPPER SHAFT

管理コード

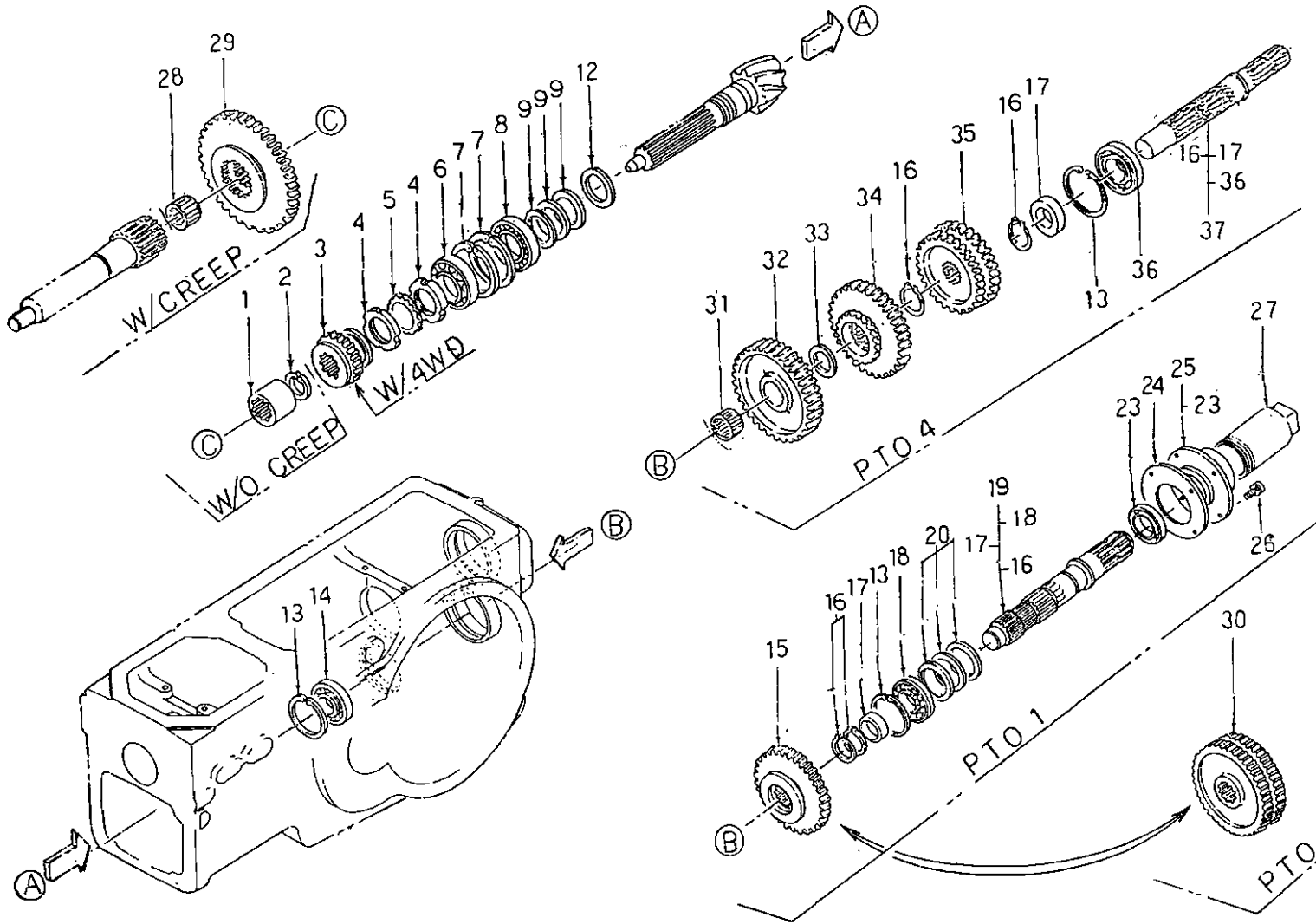
見出 番号 REF.NO.	コード番号	部 品 名 称		S445	個 数 Q'ty				注文	備 考
	CODE NO.	PART	NAME		Min.Q'ty	REMARKS				
28	03610 0035	スナップリング	SNAP RING	1						
29	32257 0890	P.T.O.カウンタシャフト	COUNTER SHAFT; P.T.O	1						

バインダー NO.
BINDER NO.
ISP3010

改訂番号年月
SUPPLEMENT NO.



32A. ミッション P.T.O ; 下軸
MISSION P.T.O; LOWER SHAFT



バインダー NO BINDER NO.
ISP3010

改訂番号年月	
SUPPLEMENT NO.	



32 A. ミッション P.T.O ; 下軸
 MISSOIN P.T.O; LOWER SHAFT

管理コード

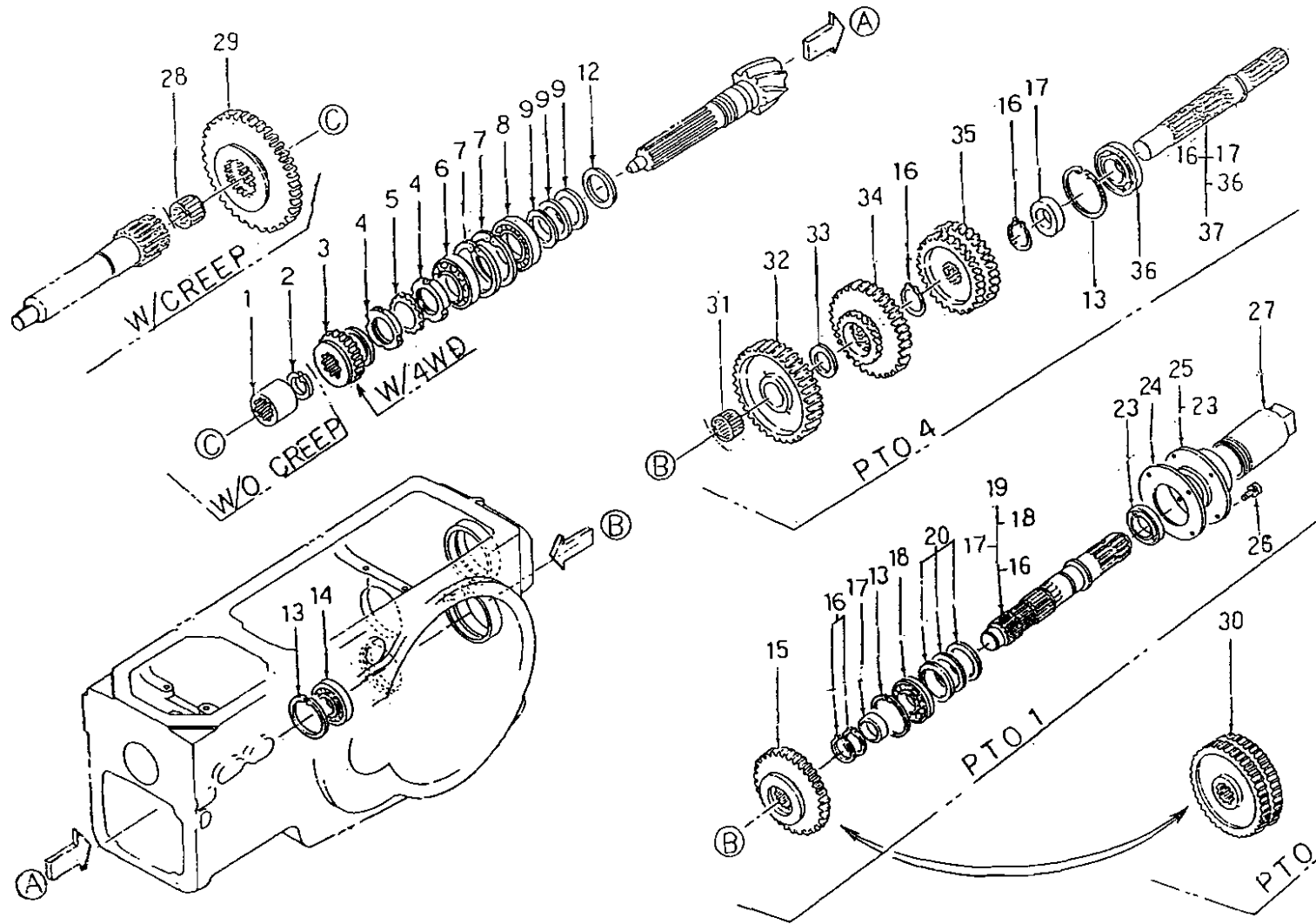
見出 番号 REF.NO.	コード番号 CODE NO.	部 品 名 称		S445	個 数 Q'ty					注文 単位 Min.Q'ty	備 考 REMARKS
		PART	NAME								
1	32261 1360	カップリング	COUPLING	1							W/O CREEP
2	03550 0032	スナップリング	SNAP RING	1							W/O CREEP
3	32234 1610	スライドギヤA	SLIDE GEAR A	1							W/4WD
4	02270 0400	ナット	NUT	2							
5	02810 0400	ワッシャ	WASHER	1							
6	04253 0209	テーパローラベアリング	TAPER ROLLER BEARING	1							
7	03650 0085	スナップリング	SNAP RING	2							
8	04253 2209	テーパローラベアリング	TAPER ROLLER BEARING	1							
9	19928 0800	シム ; 0.1	SHIM; 0.1	A/R							
9	19928 0610	シム ; 0.2	SHIM; 0.2	A/R							
9	19928 0620	シム ; 0.5	SHIM; 0.5	A/R							
12	19928 0070	スラストワッシャ	THRUST WASHER	1							
13	03650 0080	スナップリング	SNAP RING	2							
14	04010 6307	ボールベアリング	BALL BEARING	1							
15	32234 1600	スライドギヤA	SLIDE GEAR A	1							W/P.T.O 1
16	03610 0040	スナップリング	SNAP RING	2							
17	39923 3240	カラー	COLLAR	1							
18	04010 9043	ボールベアリング	BALL BEARING	1							
19	32250 0750	シャフト ASS'Y ; P.T.O	SHAFT ASS'Y; P.T.O	1							
20	19928 0750	シム ; 0.1	SHIM; 0.1	A/R							
20	19928 0760	シム ; 0.2	SHIM; 0.2	A/R							
20	19928 0770	シム ; 0.5	SHIM; 0.5	A/R							
23	05020 9057	オイルシール	OIL SEAL	1							
24	32299 0341	ガスケット	GASKET	1							
25	32215 0180	カバー ASS'Y	COVER ASS'Y	1							
26	01131 0820	ボルト	BOLT	4							
27	37811 0020	ガード	GUARD	1							
28	04220 9014	ニードルベアリング	NEEDLE BEARING	1							
29	32234 1230	スライドギヤA	SLIDE GEAR A	1							
30	32236 0960	スライドギヤB	SLIDE GEAR B	1							W/P.T.O 2

バインダー NO.
 BINDER NO.
 ISP3010

改訂番号年月
 SUPPLEMENT NO.



32A. ミッション P.T.O ; 下軸
MISSION P.T.O; LOWER SHAFT



バインダー NO. BINDER NO.
ISP3010

(2-110A)

改訂番号年月	
SUPPLEMENT NO	

32 A. ミッション P.T.O ; 下軸
 MISSOIN P.T.O; LOWER SHAFT



管理コード

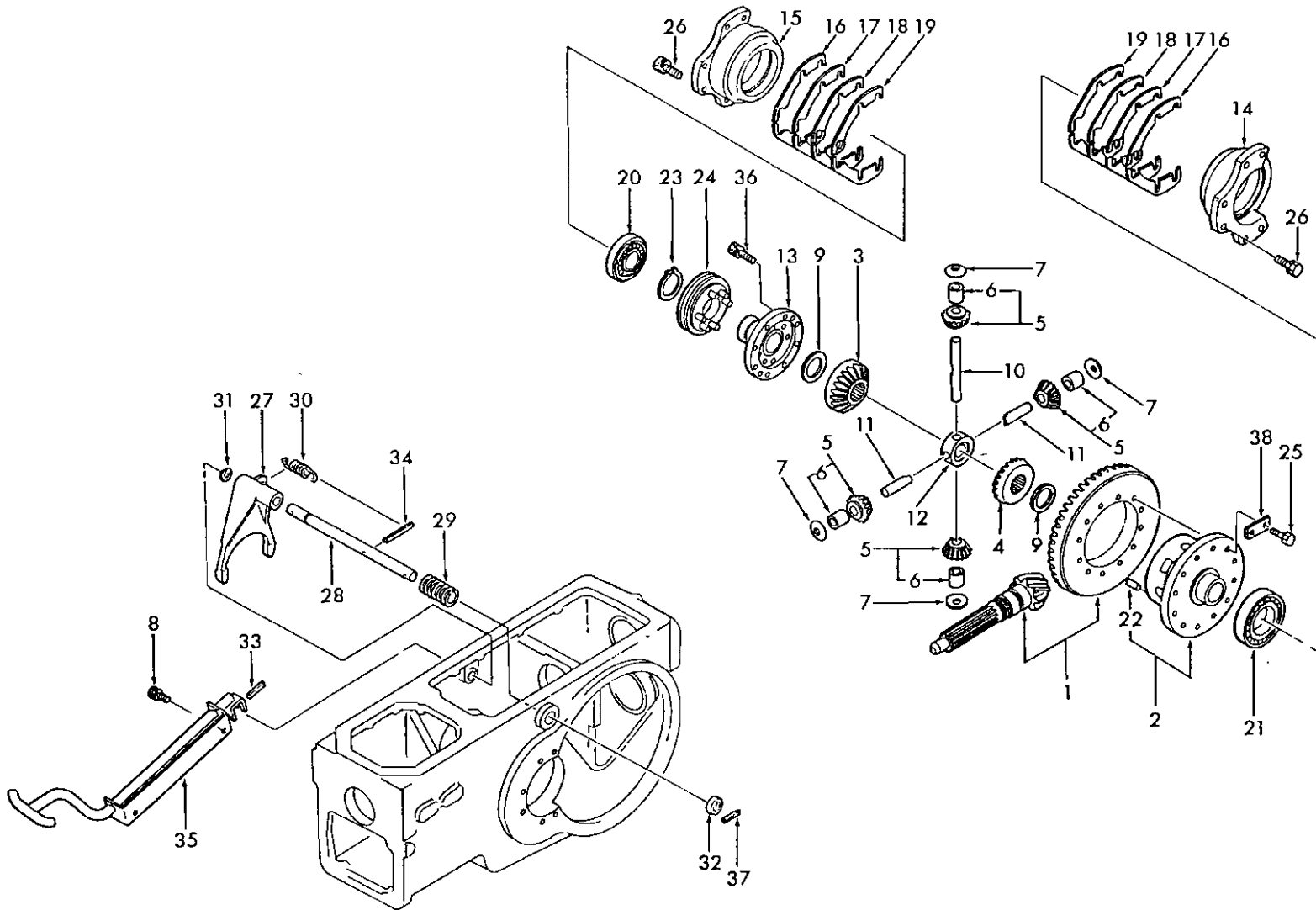
見出 番号 REF.NO.	コード番号 CODE NO.	部 品 名 称		S445	個 数 Q'ty					注文 単位 Min.Q'ty	備 考 REMARKS
		PART	NAME								
31	04220 9018	ニードルベアリング	NEEDLE BEARING	1							
32	32237 0900	カウンタギヤ	COUNTER GEAR	1							
33	39928 1060	スラストワッシャ	THRUST WASHER	1							
34	32238 0740	スライドギヤB	SLIDE GEAR B	1							
35	32238 0750	スライドギヤB	SLIDE GEAR B	1							
36	04010 9043	ボールベアリング	BALL BEARING	1							
37	32250 0670	シャフト COMPL	SHAFT COMPL	1							

バインダー NO.
 BINDER NO.
 I SP 3 0 0 8

改訂番号年月
 SUPPLEMENT NO.



33. リヤーデフ, デフロック
 REAR DIFF, DIFF LOCK



ハインダー NO. BINDER NO. ISP3010

改訂番号年月	
SUPPLEMENT NO	



33. リヤードフ, デフロック
REAR DIFF, DIFF LOCK

管理コード

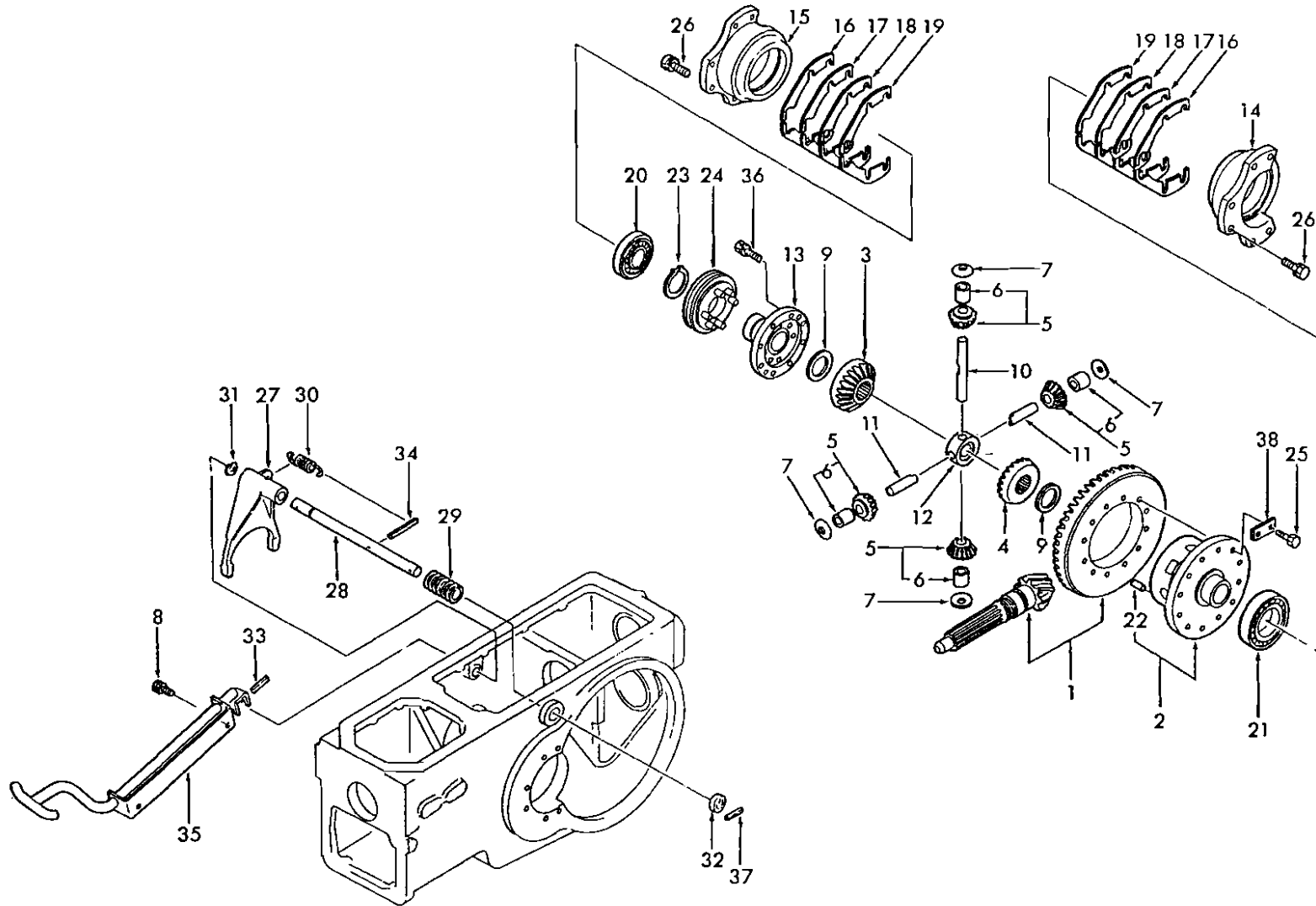
見出 番号 REF.NO.	コード番号 CODE NO.	部 品 名 称		S445	個 数 Q'ty					注文 単位 Min.Q'ty	備 考 REMARKS
		PART	NAME								
1	32205 0520	ドライブピニオン ASS'Y	DRIVE PINION ASS'Y	1							
2	32601 0211	デフ ASS'Y	DIFFERENTIAL ASS'Y	1							
3	32614 0310	デフギヤ; R	DIFFERENTIAL GEAR; R.H.	1							
4	32614 0320	デフギヤ; L	DIFFERENTIAL GEAR; L.H.	1							
5	32203 1420	ギヤ ASS'Y	GEAR ASS'Y	4							
6	39851 0510	ブッシュ	BUSHING	4							
7	39926 1410	スラストワッシャ	THRUST WASHER	4							
8	01130 1020	ボルト	BOLT	2							
9	39926 1330	スラストワッシャ	THRUST WASHER	2							
10	32613 0410	ピニオンシャフト	PINION SHAFT	1							
11	32613 0420	ピニオンシャフト	PINION SHAFT	2							
12	32617 0090	ジョイント	JOINT	1							
13	32611 0630	デフハウジング	DIFFERENTIAL HOUSING	1							
14	32622 0281	ベアリングキャリア	BEARING CARRIER; L.H.	1							
15	32622 0320	ベアリングキャリア	BEARING CARRIER; R.H.	1							
16	39928 0590	シム; 0.1	SHIM; 0.1	A/R							
17	39928 0600	シム; 0.3	SHIM; 0.3	A/R							
18	39928 0610	シム; 0.5	SHIM; 0.5	A/R							
19	39928 0700	シム; 0.05	SHIM; 0.05	A/R							
20	04015 6011	ボールベアリング	BALL BEARING	1							
21	04010 6212	ボールベアリング	BALL BEARING	1							
22	03050 1025	ノックピン	DOWAL PIN	1							
23	03610 0055	スナップリング	SNAP RING	1							
24	32660 0120	デフロッククラッチ	DIFFERENTIAL LOCK CLUTCH	1							
25	01021 1030	ボルト	BOLT	12							
26	01131 1030	ボルト	BOLT	12							
27	32657 0210	デフロックホーク	DIFFERENTIAL LOCK FORK	1							
28	32653 0260	デフロックシャフト	DIFFERENTIAL LOCK SHAFT	1							
29	39821 0210	スプリング	SPRING	1							
30	39821 2520	スプリング	SPRING	1							

バインダー NO.
BINDER NO.
ISP3010

改訂番号年月
SUPPLEMENT NO.



33. リヤーデフ, デフロック
 REAR DIFF, DIFF LOCK



バインダー NO
 BINDER NO
 ISP3010

改訂番号年月	
SUPPLEMENT NO	



33. リヤデフ, デフロック
REAR DIFF, DIFF LOCK

管理コード

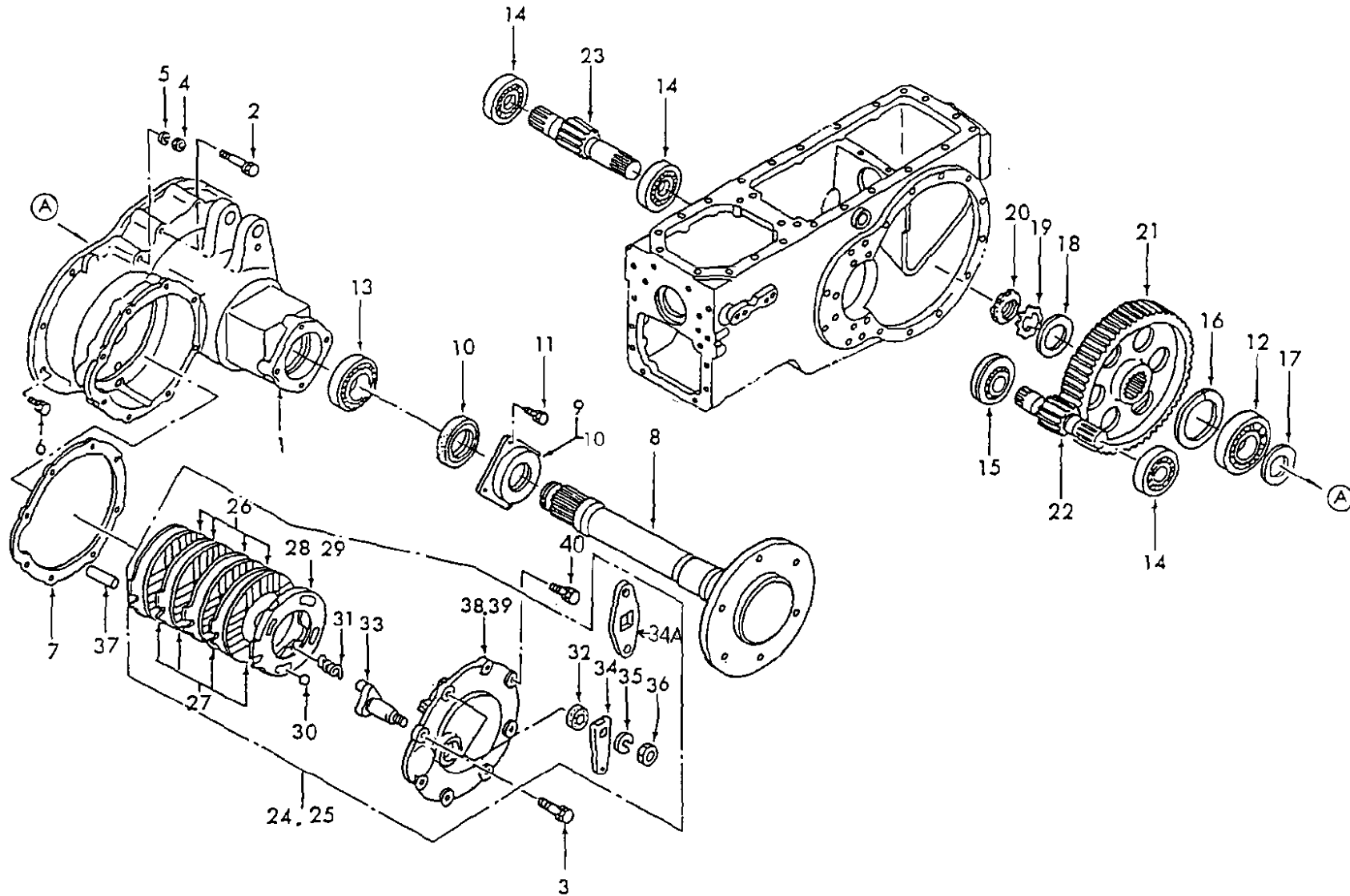
見出 番号 REF.NO.	コード番号 CODE NO.		部 品 名 称 PART NAME		S445	個 数 Q'ty				注文 単位 Min.Q'ty	備 考 REMARKS
31	05210	0140	Oリング	O-RING	1						
32	05020	3118	オイルシール	OIL SEAL	1						
33	03030	0632	スプリングピン	SPRING PIN	2						
34	03030	0663	スプリングピン	SPRING PIN	1						
35	32650	0760	デフロックベタル	DIFFERENTIAL LOCK PADAL	1						
36	01131	0825	ボルト	BOLT	8						
37	03030	0640	スプリングピン	SPRING PIN	1						
38	39931	0310	ロックプレート	PLATE LOCKING	6						

バインダー NO.
BINDER NO.
ISP3010

改訂番号年月
SUPPLEMENT NO.



34. ブレーキ, ホイルシャフトケース
BRAKE, WHEEL SHAFT CASE



ハイダー NO.
 BINDER NO.
 ISP3010

改訂番号年月	
SUPPLEMENT NO	



34. ブレーキ, ホイルシャフトケース
BRAKE, WHEEL SHAFT CASE

管理コード

見出 番号 REF.NO.	コード番号 CODE NO.	部 品 名 称		S445	個 数 Q'ty					注文 単位 Min.Q'ty	備 考 REMARKS
		PART	NAME								
1	32634 2510	ホイールシャフトケース	WHEEL SHAFT CASE	2							
2	01131 1075	ボルト	BOLT	16							
3	01131 1025	ボルト	BOLT	12							
4	02021 0010	ナット	NUTT	4							
5	02710 0010	スプリングワッシャ	SPRING WASHER	4							
6	01131 1035	ボルト	BOLT	8							
7	32899 0130	ガスケット	GASKET	2							
8	32631 1300	ホイールシャフト	WHEEL SHAFT	2							
9	32636 0190	ケーシング ASS'Y; シールカバー	CASING ASS'Y; SEAL	2							
10	05060 0070	オイルシール	OIL SEAL	2							
11	01130 1025	ボルト	BOLT	8							
12	04010 6313	ボールベアリング	BALL BEARING	2							
13	04010 6014	ボールベアリング	BALL BEARING	2							
14	04010 6309	ボールベアリング	BALL BEARING	3							
15	04015 6309	ボールベアリング	BALL BEARING	1							
16	39834 0250	クリップ	CLIP	2							
17	39923 1390	カラー	COLLAR	2							
18	39921 0780	スペーサ	SPACER	2							
19	02810 0500	ロックワッシャ	LOCK WASHER	2							
20	02270 0500	ロックナット	LOCKNUT	2							
21	32637 0550	ファイナルギヤ	FINAL GEAR	2							
22	32621 1100	デフシャフト; L	DIFFERENTIAL SHAFT; L.H.	1							
23	32621 1110	デフシャフト; R	DIFFERENTIAL SHAFT; R.H.	1							
24	32800 1340	ブレーキ ASS'Y; L	BRAKE ASS'Y; L.H.	1							W/O HAND BRAKE
24	32800 1600	ブレーキ ASS'Y; L	BRAKE ASS'Y; L.H.	1							W/HAND BRAKE
25	32800 1360	ブレーキ ASS'Y; R	BRAKE ASS'Y; R.H.	1							W/O HAND BRAKE
25	32800 1630	ブレーキ ASS'Y; R	BRAKE ASS'Y; R.H.	1							W/HAND BRAKE
26	32856 0210	スタータ	STATOR	8							
27	32811 0160	ディスク	DISC	8							
28	32856 0200	アクチュエータ; L	ACTUATOR; L.H.	1							

バインダー NO.
BINDER NO.

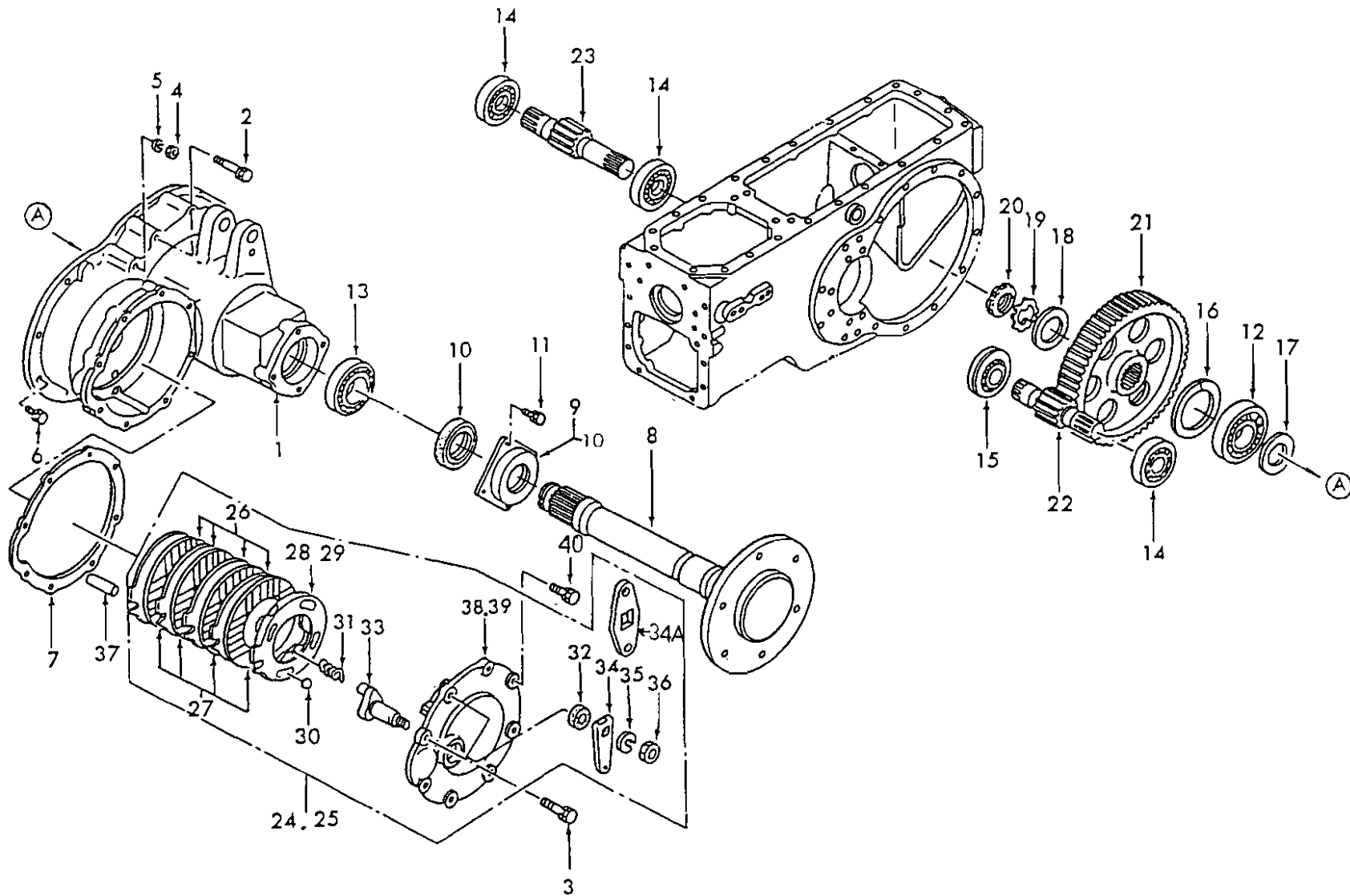
ISP3010

改訂番号年月

SUPPLEMENT NO.



34. ブレーキ, ホイルシャフトケース
BRAKE, WHEEL SHAFT CASE



ハイダー NO.
BINDER NO.
ISP3010

改訂番号年月	
SUPPLEMENT NO.	

34. ブレーキ, ホイルシャフトケース
BRAKE, WHEEL SHAFT CASE



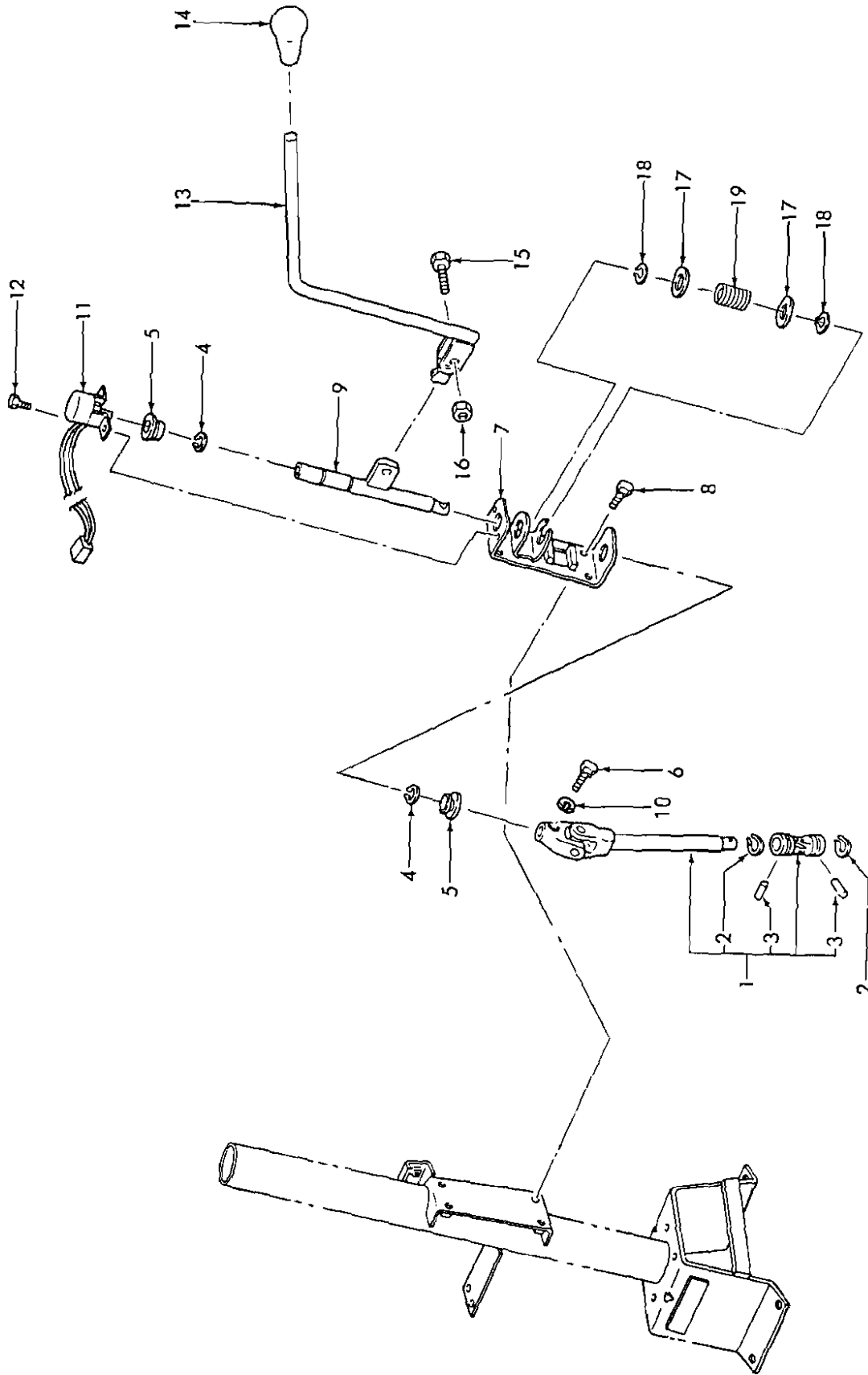
管理コード

見出 番号 REF.NO.	コード番号 CODE NO.	部 品 名 称		S445	個 数 Q'ty					注文 単位 Min.Q'ty	備 考 REMARKS
		PART	NAME								
29	32856 0230	アクチュエータ; R	ACTUATOR; R.H.	1							
30	04810 9004	スチールボール	STEEL BALL	8							
31	39821 3340	スプリング	SPRING	6							
32	05010 9015	シール	SEAL	2							
33	32831 0160	カム	CAM	2							
34	32832 0750	レバー	LEVER	2							W/O HAN BRAKE
34	32832 0760	レバー	LEVER	2							W/HAND BRAKE
35	02710 0020	スプリングワッシャ	SPRING WASHER	2							
36	02020 0020	ナット	NUT	2							
37	32826 0150	アンカピン	ANCHOR PIN	2							
38	32820 0520	ブレーキカバー ASS'Y; L	BRAKE COVER; L.H.	1							
39	32820 0530	ブレーキカバー ASS'Y; R	BRAKE COVER; R.H.	1							
40	01131 1025	ボルト	BOLT	4							W/O HAND BRAKE
40	01131 1030	ボルト	BOLT	4							W/HAND BRAKE

バインダー NO.
BINDER NO.
1 SP3010

改訂番号年月
SUPPLEMENT NO.

35. コラムシフト
COLUMN SHIFT; 12x4



ハインダー NO
BINDER NO.
ISP3010

(2-119)

改訂番号	年月
SUPPLEMENT NO.	





35. コラムシフト
COLUMN SHIFT; 12×4

管理コード

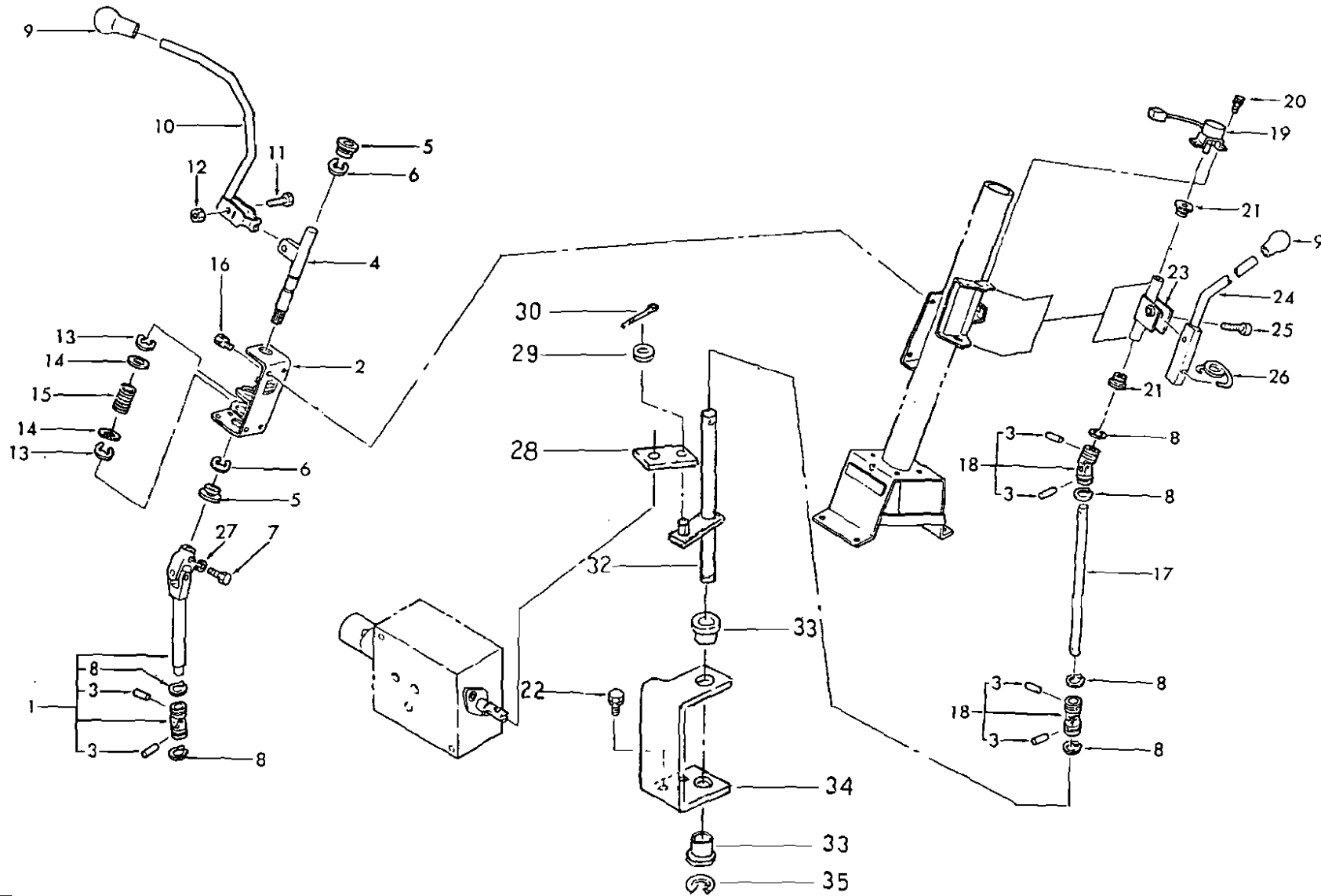
見出 番号 REF.NO.	コード番号 CODE NO.	部 品 名 称		S445	個 数 Q'ty				注文 単位 Min.Q'ty	備 考 REMARKS
		PART	NAME							
1	32404 0080	リンク ASS'Y	LINK ASS'Y	1						
2	03610 0022	スナップリング	SNAP RING	2						
3	39961 1200	ピン	PIN	2						
4	03680 9008	スナップリング	SNAP RING	2						
5	39851 1430	ブッシュ	BUSHING	2						
6	01013 0825	ボルト	BOLT	1						
7	33465 0560	ホルダ	HOLDER	1						
8	01130 0816	ボルト	BOLT	4						
9	32420 0991	シフトアーム	SHIFT ARM	1						
10	02710 0008	スプリングワッシャ	SPRING WASHER	1						
11	38520 1241	スイッチ ASS'Y	SWITCH ASS'Y	1						
12	01115 0610	ボルト	BOLT	2						
13	32410 2591	チェンジレバー	CHANGE LEVER	1						
14	39818 0880	グリップ	GRIP	1						
15	01010 9269	ボルト	BOLT	1						
16	02260 0010	Uナット	U-NUT	1						
17	02610 9092	ワッシャ	WASHER	2						
18	03680 0012	スナップリング	SNAP RING	2						
19	39821 2310	スプリング	SPRING	1						

バインダー NO.
BINDER NO.
ISP3010

改訂番号年月
SUPPLEMENT NO.



35A. コラムシフト
COLUMN SHIFT; HSS



ハインダー NO.
BINDER NO.
ISP3010

改訂番号	年月	
SUPPLEMENT NO		



35 A. コラムシフト
COLUMN SHIFT; HSS

管理コード

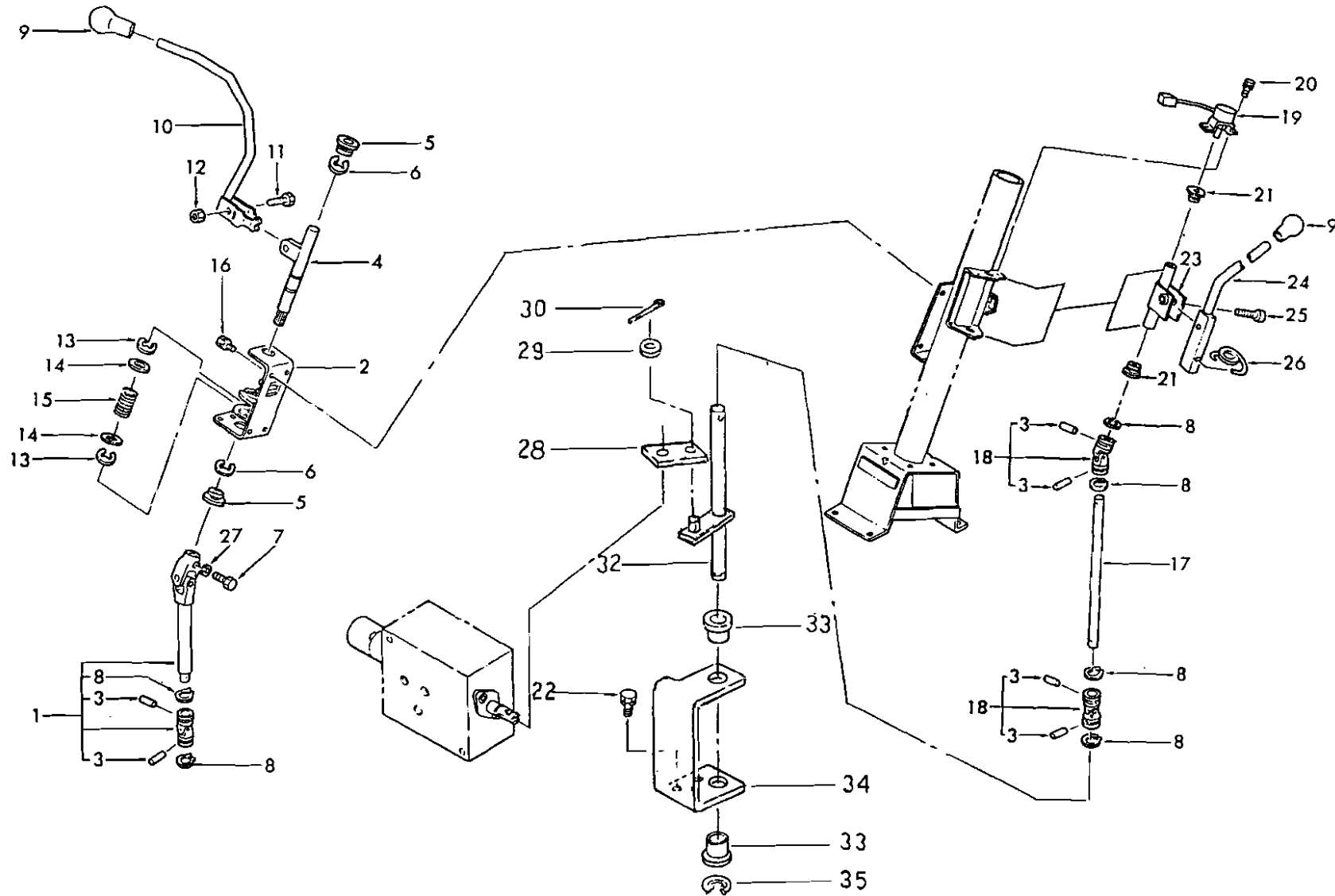
見出 番号 REF.NO.	コード番号 CODE NO.	部 品 名 称		S445	個 数 Q'ty					注文 単位 Min Q'ty	備 考 REMARKS
		PART	NAME								
1	32404 0090	リンク ASS'Y	LINK ASS'Y	1							
2	33465 0650	ホルダ	HOLDER	1							
3	39961 1200	ピン	PIN	6							
4	32420 0980	シフトアーム	SHIFT ARM	1							
5	39851 1430	ブッシュ	BUSHING	2							
6	03680 9008	スナップリング	SNAP RING	2							
7	01013 0825	ボルト	BOLT	1							
8	03610 0022	スナップリング	SNAP RING	6							
9	39818 0880	グリップ	GRIP	2							
10	32410 2601	チェンジレバー	CHANGE LEVER	1							
11	01010 9269	ボルト	BOLT	1							
12	02260 0010	Uナット	U-NUT	1							
13	03680 0012	スナップリング	SNAP RING	2							
14	02610 9092	ワッシャ	WASHER	2							
15	39821 2310	スプリング	SPRING	1							
16	01130 0812	ボルト	BOLT	4							
17	32422 0691	シフトリンク	SHIFT LINK	1							
18	39838 0240	ジョイント	JOINT	2							
19	38520 1241	スイッチ ASS'Y	SWITCH ASS'Y	1							
20	01115 0810	ボルト	BOLT	2							
21	39851 1570	ブッシュ	BUSHING	2							
22	01130 0816	ボルト	BOLT	2							
23	32420 0971	シフトアーム	SHIFT ARM	1							
24	32410 2582	チェンジレバー	CHANGE LEVER	1							
25	01070 1040	ボルト	BOLT	1							
26	39821 3350	スプリング	SPRING	1							
27	02710 0008	スプリングワッシャ	SPRING WASHER	1							
28	32454 0580	シフトプレート	SHIFT PLATE	1							
29	02610 0006	ワッシャ	WASHER	1							
30	03010 2015	スプリットピン	SPLIT PIN	2							

バインダー NO.
BINDER NO.
ISP3010

改訂番号年月
SUPPLEMENT NO.



35A. コラムシフト
COLUMN SHIFT; HSS



ハインダー NO
BINDER NO.
ISP3010

改訂番号年月	
SUPPLEMENT NO.	



35 A. コラムシフト
COLUMN SHIFT; HSS

管理コード

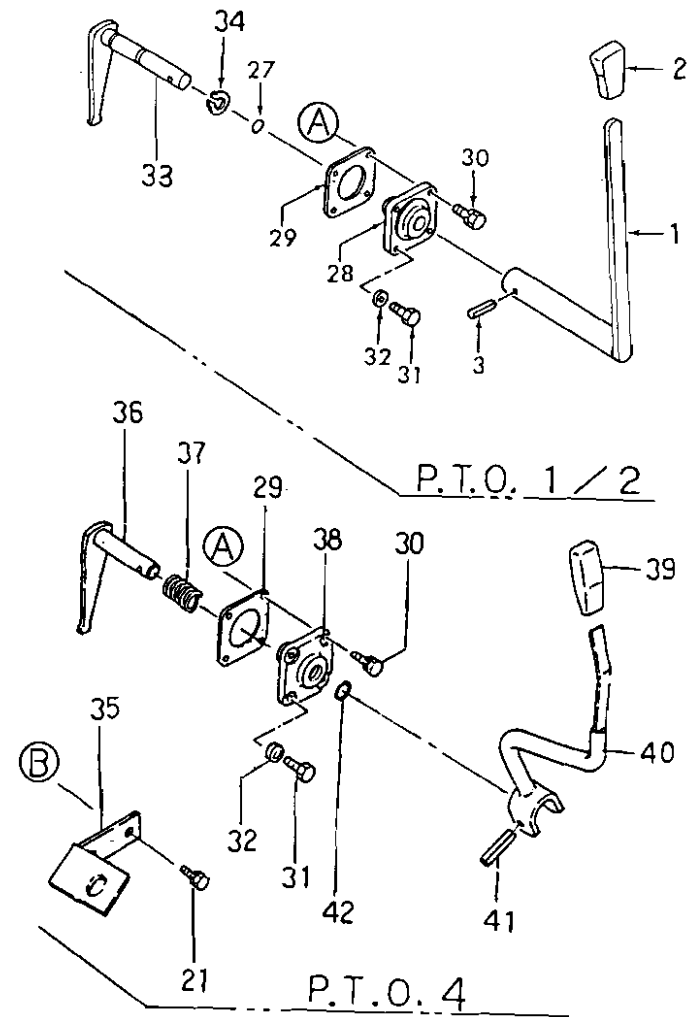
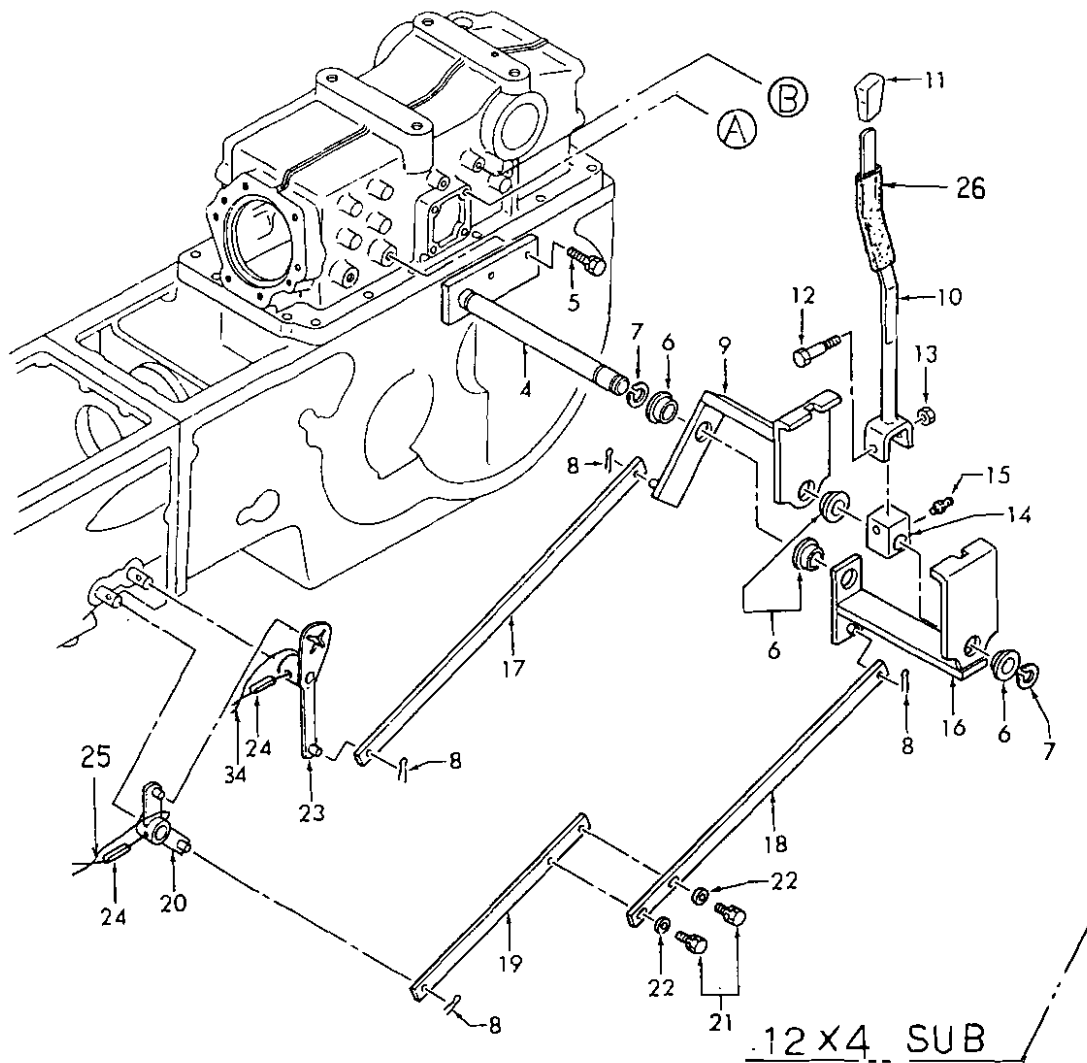
見出 番号 REF.NO.	コード番号 CODE NO.	部 品 名 称		S445	個 数 Q'ty						注文 単位 Min.Q'ty	備 考 REMARKS
		PART	NAME									
32	32410 4140	チェンジレバー	CHANGE LEVER	1								
33	39851 1570	ブッシュ	BUSHING	2								
34	32451 0480	シフトガイド	SHIFT GUIDE	1								
35	03680 0010	スナップリング	SNAP RING	1								

バインダー NO.
BINDER NO.
ISP3010

改訂番号年月
SUPPLEMENT NO.



36. 12×4 副变速, 微速, 4WD, P.T.O 切换
12×4 SUB, CREEP, 4WD, P.T.O CHANGE



ハインダー NO.
BINDER NO.
ISP3010

改訂番号年月	
SUPPLEMENT NO.	

36. 12×4 副変速, 微速, 4WD, P.T.O 切換
12×4 SUB, CREEP. 4WD, P.T.O CHANGE



管理コード

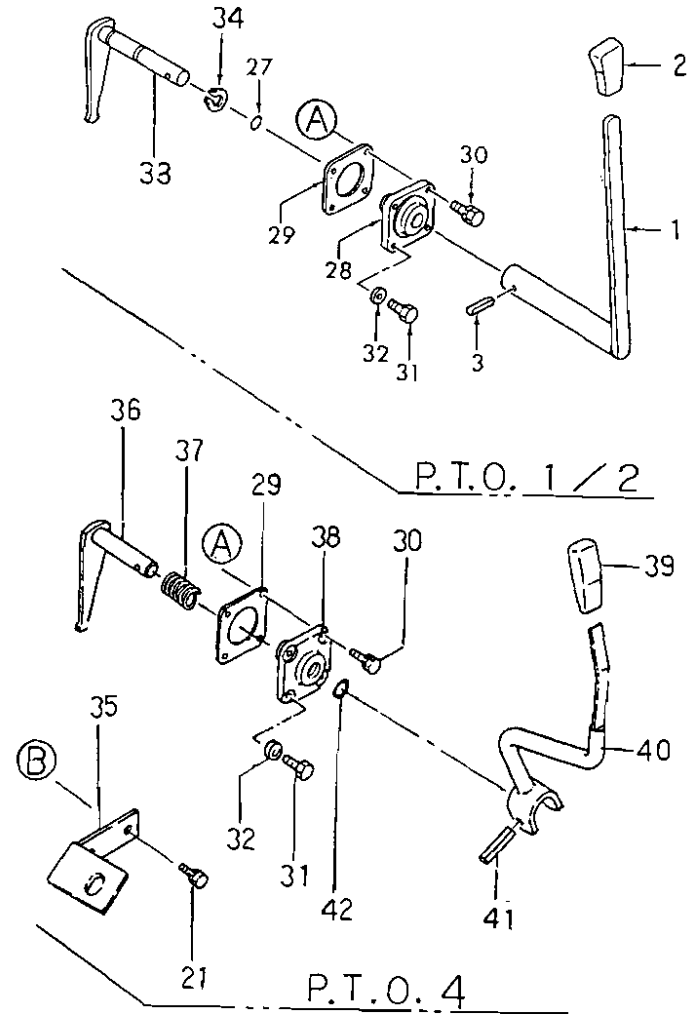
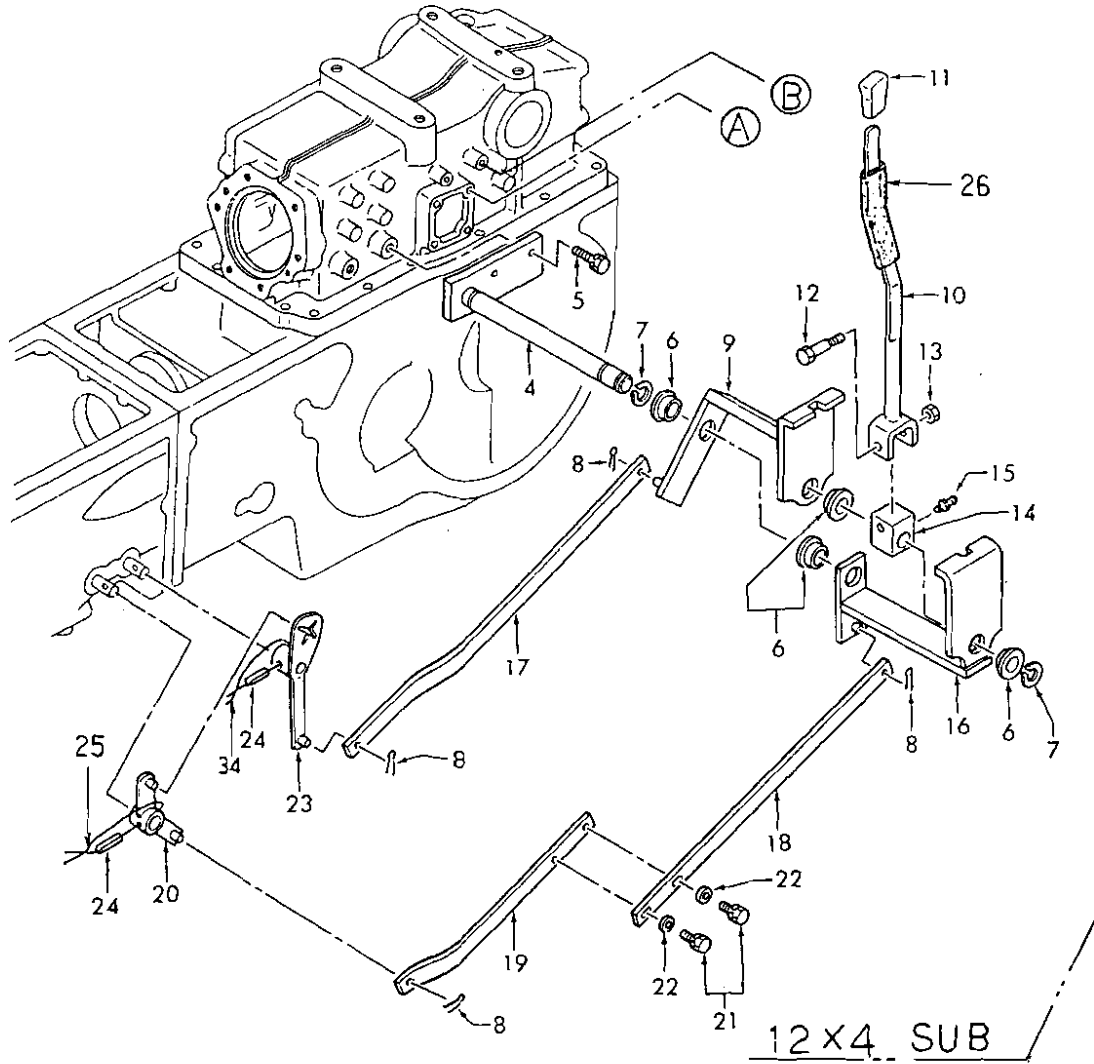
見出 番号 REF.NO.	コード番号 CODE NO.	部 品 名 称		個 数 Q'ty						注文 単位 Min.Q'ty	備 考 REMARKS	
		PART	NAME	S445								
1	32410 3360	チェンジレバー	CHANGE LEVER	1								
2	39818 0870	グリップ	GRIP	1								
3	03030 0832	スプリングピン	SPRING PIN	1								
4	32450 0570	シフトガイド	SHIFT GUIDE	1								
5	01130 1025	ボルト	BOLT	2								
6	39851 1580	ブッシュ	BUSHING	4								
7	03610 0020	スナップリング	SNAP RING	2								
8	03010 3025	スプリットピン	SPLIT PIN	4								
9	32420 1340	シフトアーム	SHIFT ARM	1								
10	32410 3840	チェンジレバー	CHANGE LEVER	1								
11	39818 0890	グリップ	GRIP	1								
12	01010 1055	ボルト	BOLT	1								
13	02240 0010	Uナット	U-NUT	1								
14	32412 0640	ボス	BOSS	1								
15	06061 0000	グリスニップル	GREASE NIPPLE	1								
16	32420 1310	シフトアーム	SHIFT ARM	1								
17	32454 0570	シフトプレート	SHIFT PLATE	1								W/P.T.O 1/2
17	32454 0870	シフトプレート	SHIFT PLATE	1								W/P.T.O 4
18	32454 0580	シフトプレート	SHIFT PLATE	1								
19	32454 0490	シフトプレート	SHIFT PLATE	1								
20	32410 3710	チェンジレバー	CHANGE LEVER	1								
21	01131 0818	ボルト	BOLT	4								
22	02610 0008	ワッシャ	WASHER	2								
23	32410 3720	チェンジレバー	CHANGE LEVER	1								
24	03030 0625	スプリングピン	SPRING PIN	2								
25	39823 0020	ワイヤ	WIRE	2								
26	06810 9062	ビニールチューブ	VINYL TUBE	1								
27	05210 0140	Oリング	O-RING	1								
28	32461 0590	カバー	COVER	1								
29	32499 0220	ガスケット	GASKET	1								

バインダー NO.
BINDER NO.
ISP3010

改訂番号年月
SUPPLEMENT NO.



36. 12×4 副変速, 微速, 4WD, P.T.O 切換
12×4 SUB, CREEP, 4WD, P.T.O CHANGE



ハインダー NO.
BINDER NO
ISP3010

改訂番号年月	
SUPPLEMENT NO	

36. 12×4 副変速, 微速, 4WD, P.T.O 切換
12×4 SUB, CREEP, 4WD, P.T.O CHANGE



管理コード

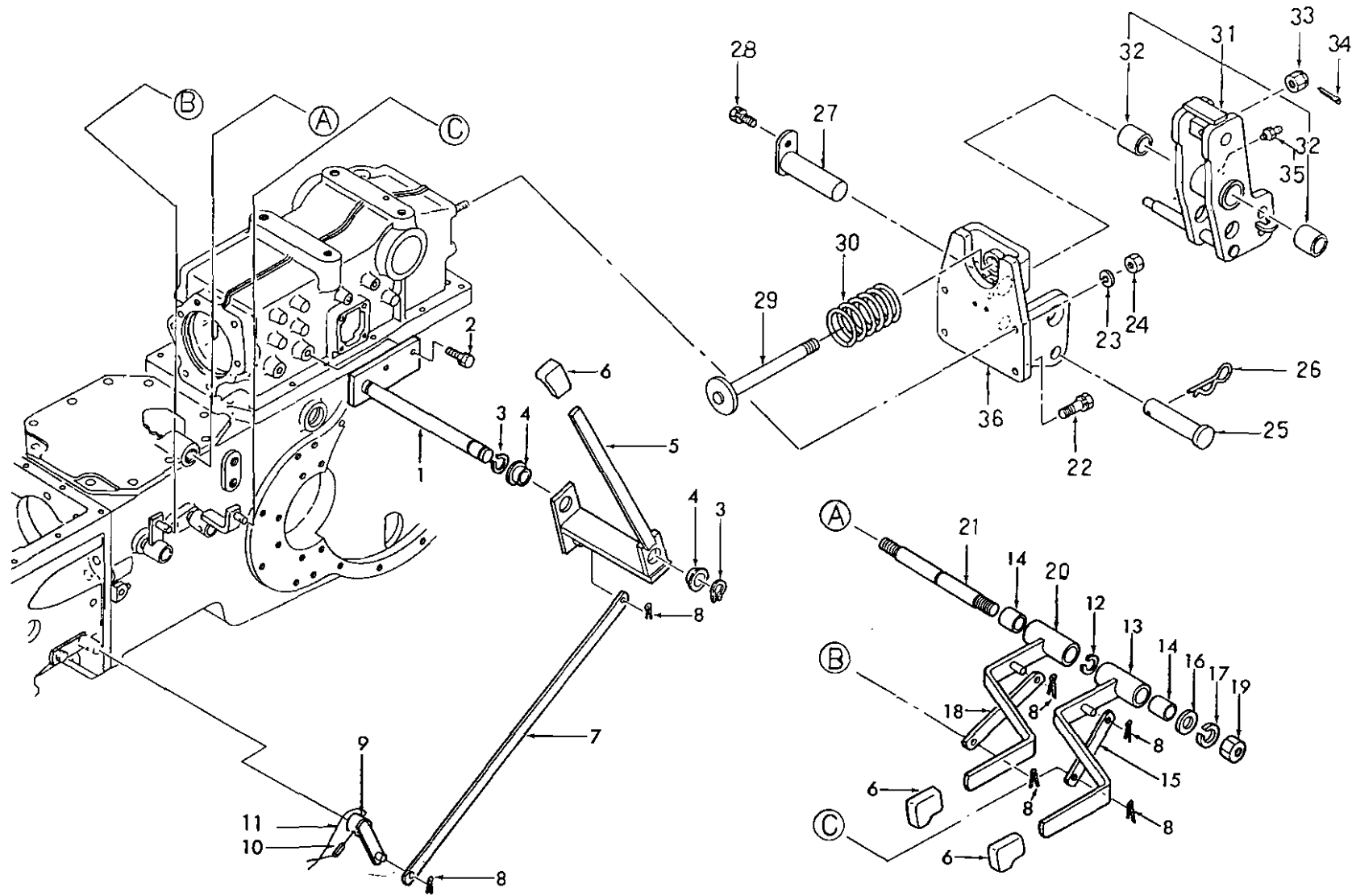
見出 番号 REF.NO.	コード番号 CODE NO.		部 品 名 称 PART NAME		S445	個 数 Q'ty				注文 単位 Min.Q'ty	備 考 REMARKS	
30	01131	0820	ボルト	BOLT	2							
31	01010	0820	ボルト	BOLT	2							
32	02510	0008	シールワッシャ	SEAL WASHER	2							
33	32420	1280	シフトアーム	SHIFT ARM	1							
34	03610	0018	スナップリング	SNAP RING	1							
35	32450	0620	シフトガイド	SHIFT GUIDE	1							
36	32420	1500	シフトアーム	SHIFT ARM	1							
37	39821	2720	スプリング	SPRING	1							
38	32461	0450	カバー	COVER	1							
39	39818	0970	グリップ	GRIP	1							
40	32410	4300	チェンジレバー	CHANGE LEVER	1							
41	03030	0840	スプリングピン	SPRING PIN	1							
42	05210	0180	Oリング	O-RING	1							

バインダー NO.
BINDER NO.
ISP3010

改訂番号年月
SUPPLEMENT NO.



36A. HSS 副変速, 微速, 4WD 切換, トップリンクブラケット
 HSS SUB, CREEP, 4WD CHANGE, TOP LINK BRACKET



バインダー NO.
 BINDER NO
 ISP3010

改訂番号年月	
SUPPLEMENT NO	



36 A. HSS 副変速, 微速, 4WD, 切換, トップリンクブラケット
 HSS SUB, CREEP, 4WD CHANGE, TOP LINK BRACKET

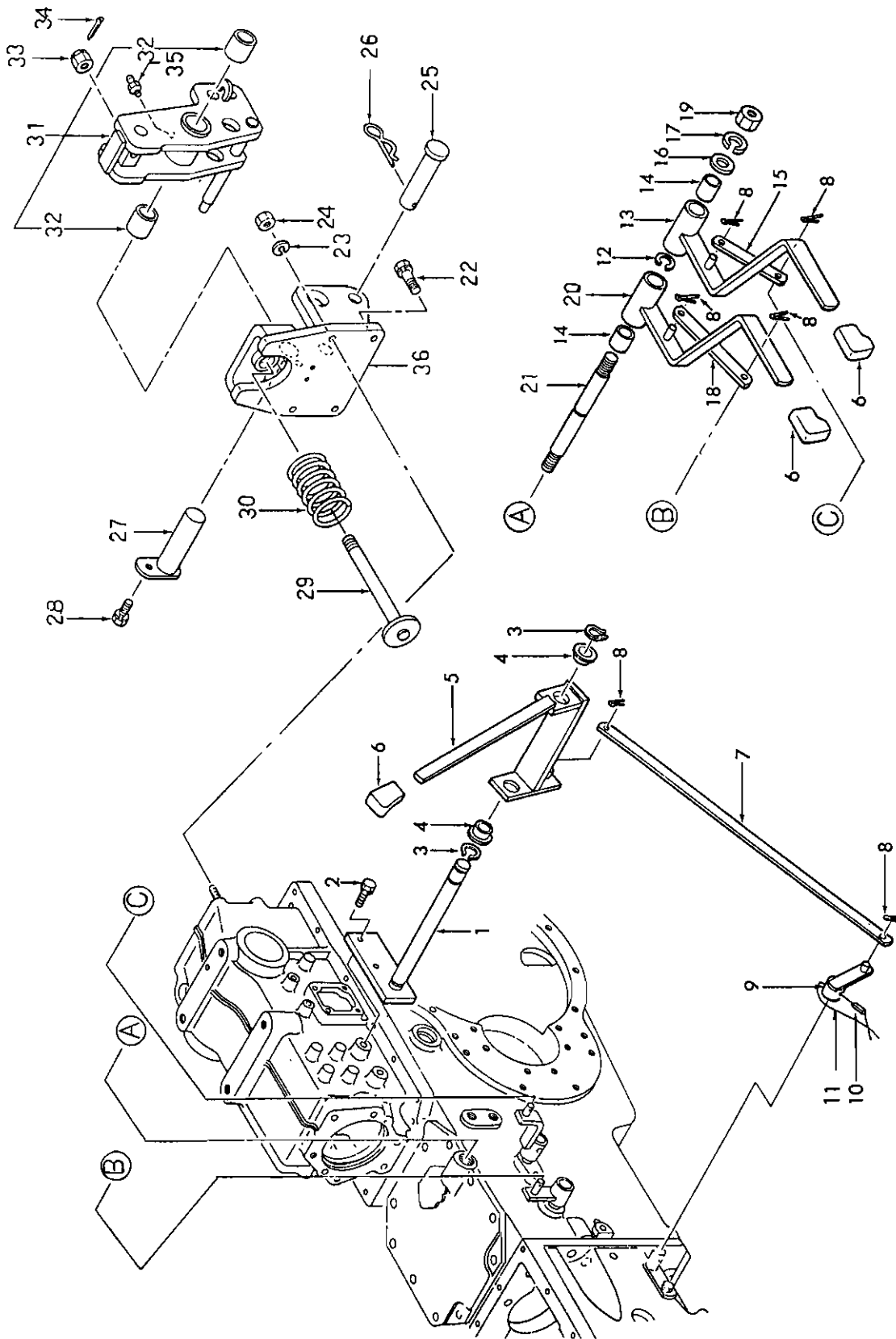
管理コード

見出 番号 REF.NO.	コード番号 CODE NO.	部 品 名 称		S445	個 数 Q'ty					注 文 単 位 Min.Q'ty	備 考 REMARKS
		PART	NAME								
1	32450 0570	シフトガイド	SHIFT GUIDE	1							
2	01130 1025	ボルト	BOLT	2							
3	03610 0020	スナップリング	SNAP RING	2							
4	39851 1560	ブッシュ	BUSHING	2							
5	32410 3392	チェンジレバー	CHANGE LEVER	1							
6	39818 0890	グリップ	GRIP	3							
7	32454 0570	シフトプレート	SHIFT PLATE	1							
8	03010 3025	スプリットピン	SPLIT PIN	6							
9	32410 3410	チェンジレバー	CHANGE LEVER	1							
10	03030 0625	スプリングピン	SPRING PIN	1							
11	39823 0020	ワイヤ	WIRE	1							
12	03610 0018	スナップリング	SNAP RING	1							
13	32410 3870	チェンジレバー	CHANGE LEVER	1							
14	39851 0010	ブッシュ	BUSHING	4							
15	32454 0600	シフトプレート	SHIFT PLATE	1							W/4WD
16	02610 0016	ワッシャ	WASHER	1							
17	02710 0016	スプリングワッシャ	SPRING WASHER	1							
18	32454 0611	シフトプレート	SHIFT PLATE	1							W/CREEP
19	02010 0016	ナット	NUT	1							
20	32410 4430	チェンジレバー	CHANGE LEVER	1							
21	32450 0490	シフトガイド	SHIFT GUIDE	1							
22	01131 1235	ボルト	BOLT	4							
23	02710 0012	スプリングワッシャ	SPRING WASHER	2							
24	02020 0012	ナット	NUT	2							
25	37091 0870	ピン	PIN	1							
26	39973 0010	ピン	PIN	1							
27	37090 0500	ピン	PIN	1							
28	01131 1020	ボルト	BOLT	1							
29	37090 0460	ピン	PIN	1							
30	39821 2650	スプリング	SPRING	1							

バインダー NO.
 BINDER NO.
 I SP 3 0 1 0

改訂番号年月
 SUPPLEMENT NO.

HSS 副変速, 微速, 4WD 切換, トップリンクプレート
 36A. HSS SUB, CREEP, 4WD CHANGE, TOP LINK BRACKET



改訂番号	年月
SUPPLEMENT NO.	

(2 - 131)



ハンダ BINDER NO.	NO.
I SP 3010	



36 A. HSS 副変速, 微速, 4WD 切換, トップリンクブラケット
 HSS SUB, CREEP, 4WD CHANGE, TOP LINK BRACKET

管理コード

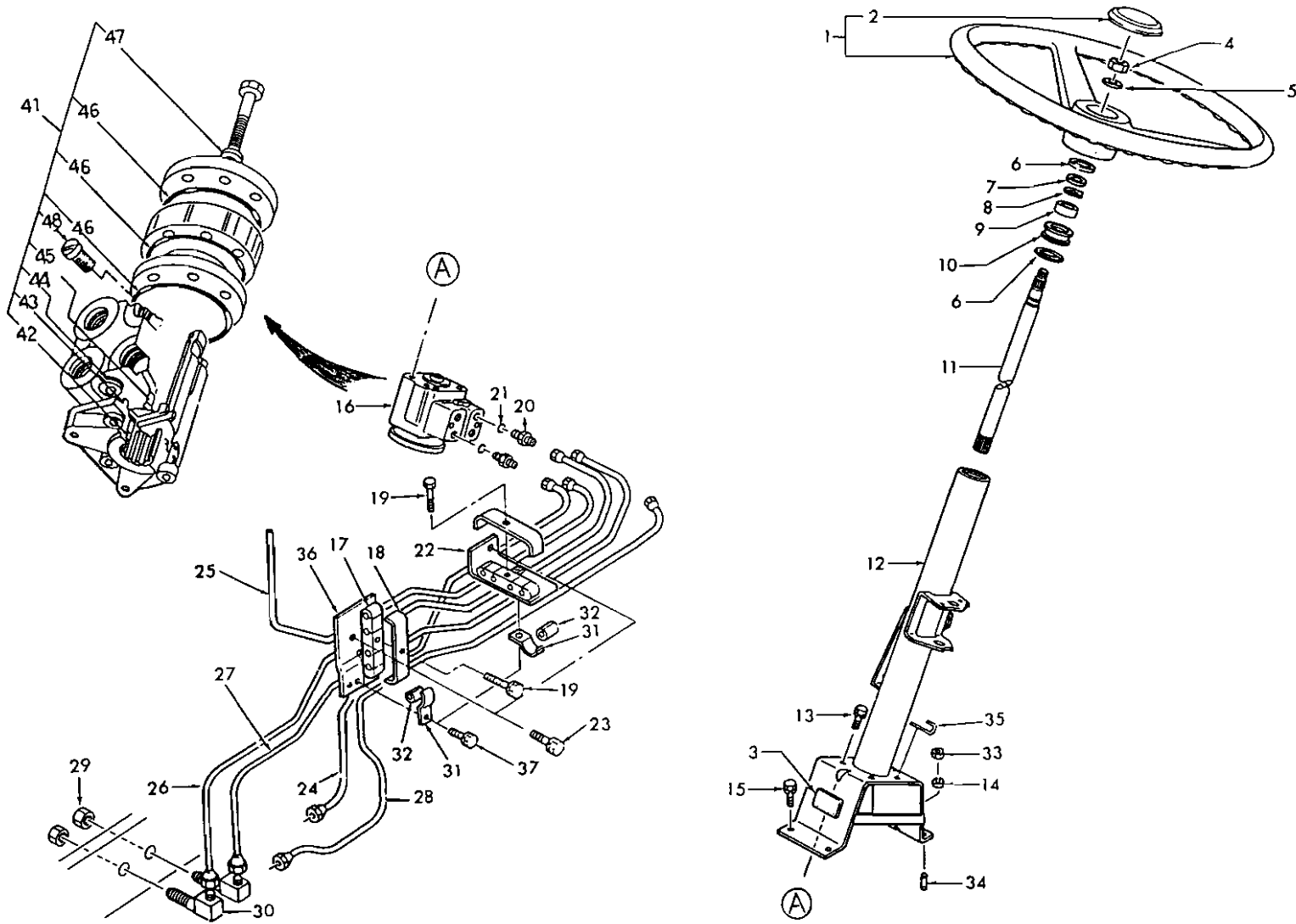
見出 番号 REF.NO.	コード番号 CODE NO.	部 品 名 称		個 数 Q'ty					注文 単位 Min.Q'ty	備 考 REMARKS
		PART	NAME	S445						
31	37003 0230	ドラフトアーム ASS'Y	DRAFT ARM ASS'Y	1						
32	39851 0080	ブッシュ	BUSHING	2						
33	02210 0016	キャッスルナット	CASTLE NUT	1						
34	03010 4030	スプリットピン	SPLIT PIN	1						
35	06061 0000	グリスニップル	GREASE NIPPLE	1						
36	37030 0780	トップリンクブラケット	TOP LINK BRACKET	1						

バインダー NO.
 BINDER NO.
 ISP3010

改訂番号年月
 SUPPLEMENT NO.



37. ステアリングハンドル, パイピング
STEERING HANDLE, PIPING



ハイダー NO.
BINDER NO.
ISP3010

改訂番号年月	
SUPPLEMENT NO	



37. ステアリングハンドル, パイピング
STEERING HANDLE, PIPING

管理コード

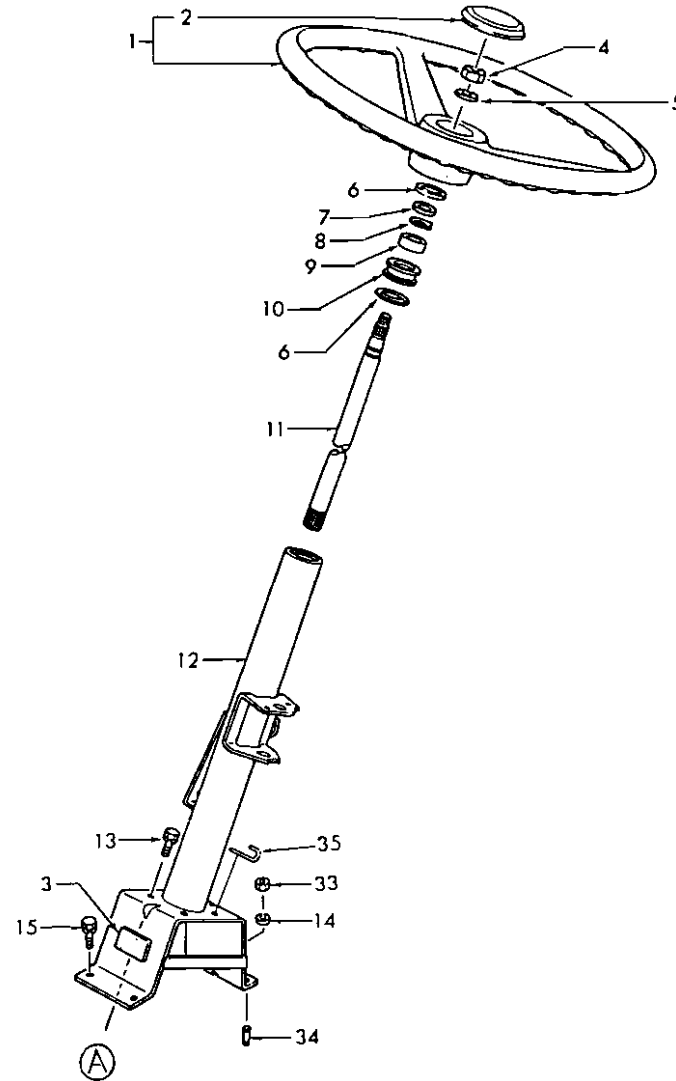
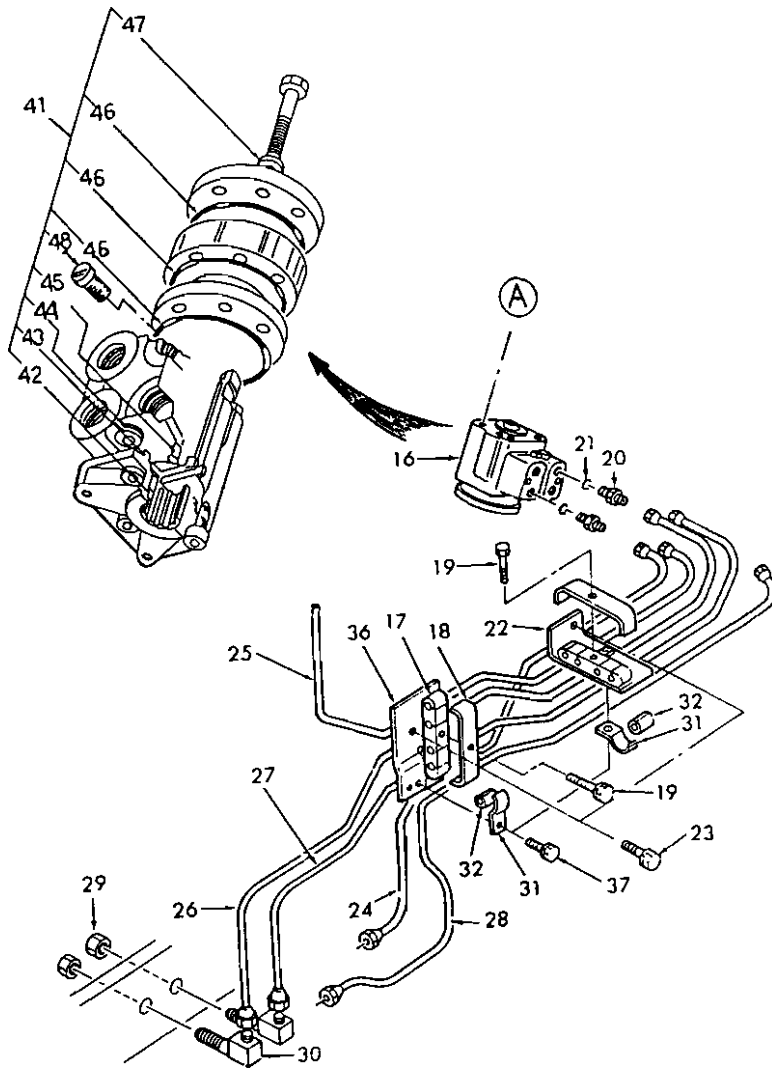
見出 番号 REF.NO.	コード番号 CODE NO.	部 品 名 称 PART NAME	個 数 Q'ty					注文 単位 Min.Q'ty	備 考 REMARKS
			S445						
1	33430 0050	ステアリングホイールASS'Y	1						
2	33432 0090	ハンドルキャップ	1						
3	39811 3740	ゴム	1						
4	02020 0012	ナット	1						
5	02710 0012	スプリングワッシャ	1						
6	03650 0042	スナップリング	2						
7	39921 1550	スペーサ	A/R						
8	03610 0017	スナップリング	1						
9	04014 6003	ボールベアリング	1						
10	39811 5510	ゴム	1						
11	33411 0310	ステアリングシャフト	1						W/12×4
11	33411 0320	ステアリングシャフト	1						W/HSS
12	33445 0390	トリツケダイ	1						W/12×4
12	33445 0380	トリツケダイ	1						W/HSS
13	01140 1020	ボルト	4						
14	02710 0008	スプリングワッシャ	2						
15	01131 0820	ボルト	2						
16	33401 0942	ステアリングASS'Y	1						
17	39811 6321	ゴム	2						
18	39911 2251	クランプ	2						
19	01130 0635	ボルト	2						
20	34067 1220	アダプタ	4						
21	05210 0140	Oリング	4						
22	34081 0531	ブラケット	1						
23	01130 0816	ボルト	2						
24	34070 1931	オイルパイプ	1						W/12×4
24	34070 1971	オイルパイプ	1						W/HSS
25	34070 1941	オイルパイプ	1						W/12×4
25	34070 1981	オイルパイプ	1						W/HSS
26	34070 1981	オイルパイプ;	1						W/12×4

バインダー NO.
BINDER NO.
ISP3010

改訂番号年月
SUPPLEMENT NO.



37. ステアリングハンドル, パイピング
STEERING HANDLE, PIPING



バインダー NO.
BINDER NO.
ISP3010

改訂番号年月	
SUPPLEMENT NO.	



37. ステアリングハンドル, パイピング
STEERING HANDLE, PIPING

管理コード

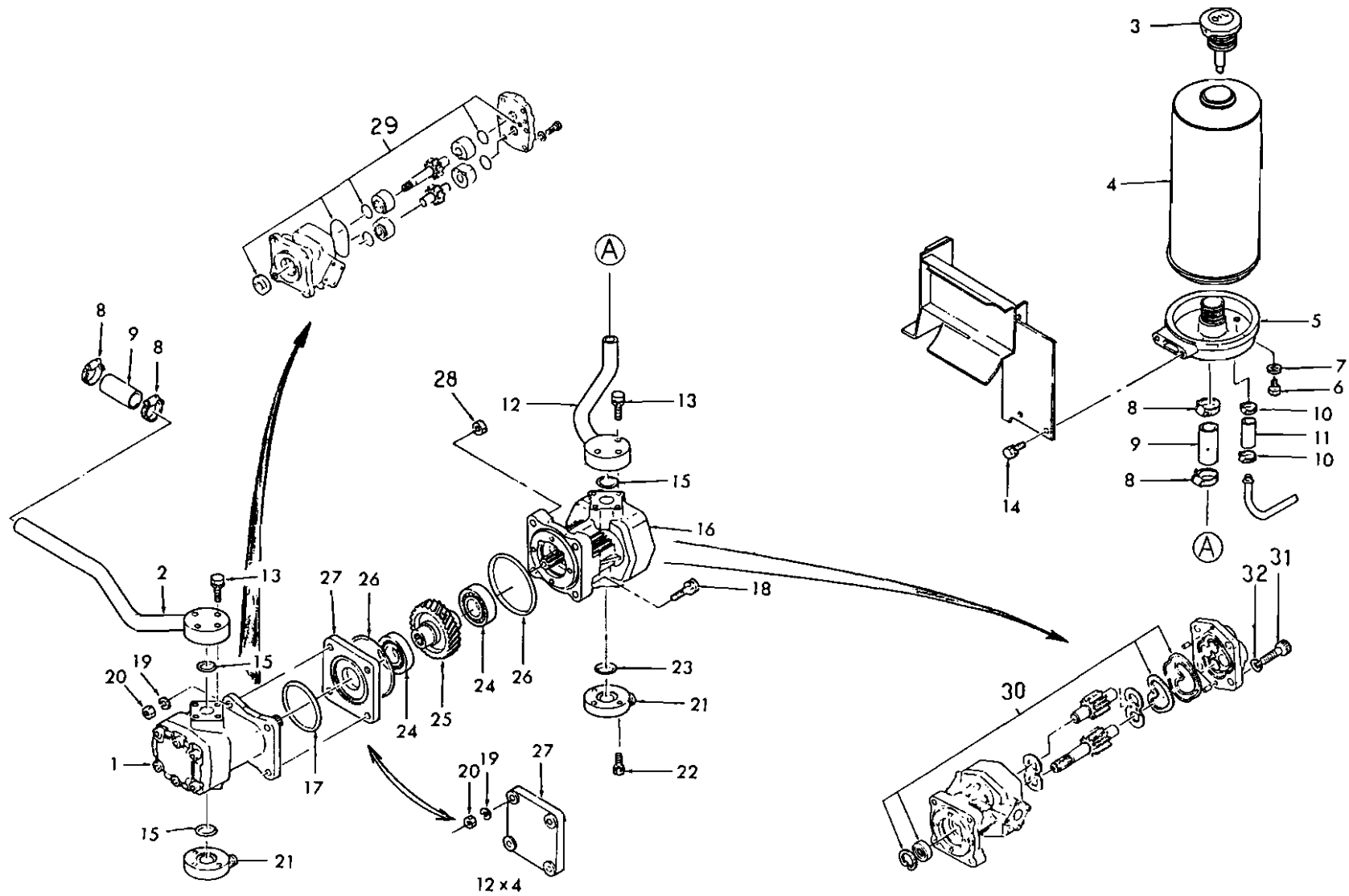
見出 番号 REF.NO.	コード番号 CODE NO.	部 品 名 称		S445	個 数 Q'ty					注文 単位 Min.Q'ty	備 考 REMARKS
		PART	NAME								
26	34070 2001	オイルパイプ	OIL PIPE	1							W/HSS
27	34070 1951	オイルパイプ	OIL PIPE	1							W/12×4
27	34070 1991	オイルパイプ	OIL PIPE	1							W/HSS
28	34070 2041	オイルパイプ	OIL PIPE	1							W/HSS
29	02020 0016	ナット	NUT	2							
30	34087 1530	アダプタ	ADAPTER	2							
31	38911 2260	クランプ	CLAMP	2							
32	19851 8390	ゴム	RUBBER	2							
33	02010 0008	ナット	NUT	2							
34	01210 0818	スタッドボルト	STUD BOLT	2							
35	38911 1970	クランプ	CLAMP	1							
36	34081 0580	ブラケット	BRACKET	1							
37	01130 0818	ボルト	BOLT	1							
41	33429 2325	リペアキット	REPAIR KIT	1							
42	33429 2219	Yパッキン	Y-PACKING	1							
43	33429 2153	Oリング	O-RING	1							
44	33429 2328	Oリング	O-RING	1							
45	33429 2328	Oリング	O-RING	1							
46	33429 2284	Oリング	O-RING	1							
47	33429 2327	ワッシャ	WASHER	1							
48	33429 3033	チェックバルブ	CHECK VALVE	1							

バインダー NO.
BINDER NO.
ISP3010

改訂番号年月
SUPPLEMENT NO.



38. ステアリングポンプ, タンク
STEERING PUMP, TANK



ハインダー NO.
BINDER NO.
ISP3010

改訂番号年月	
SUPPLEMENT NO	



38. ステアリングポンプ, タンク
STEERING PUMP, TANK

管理コード

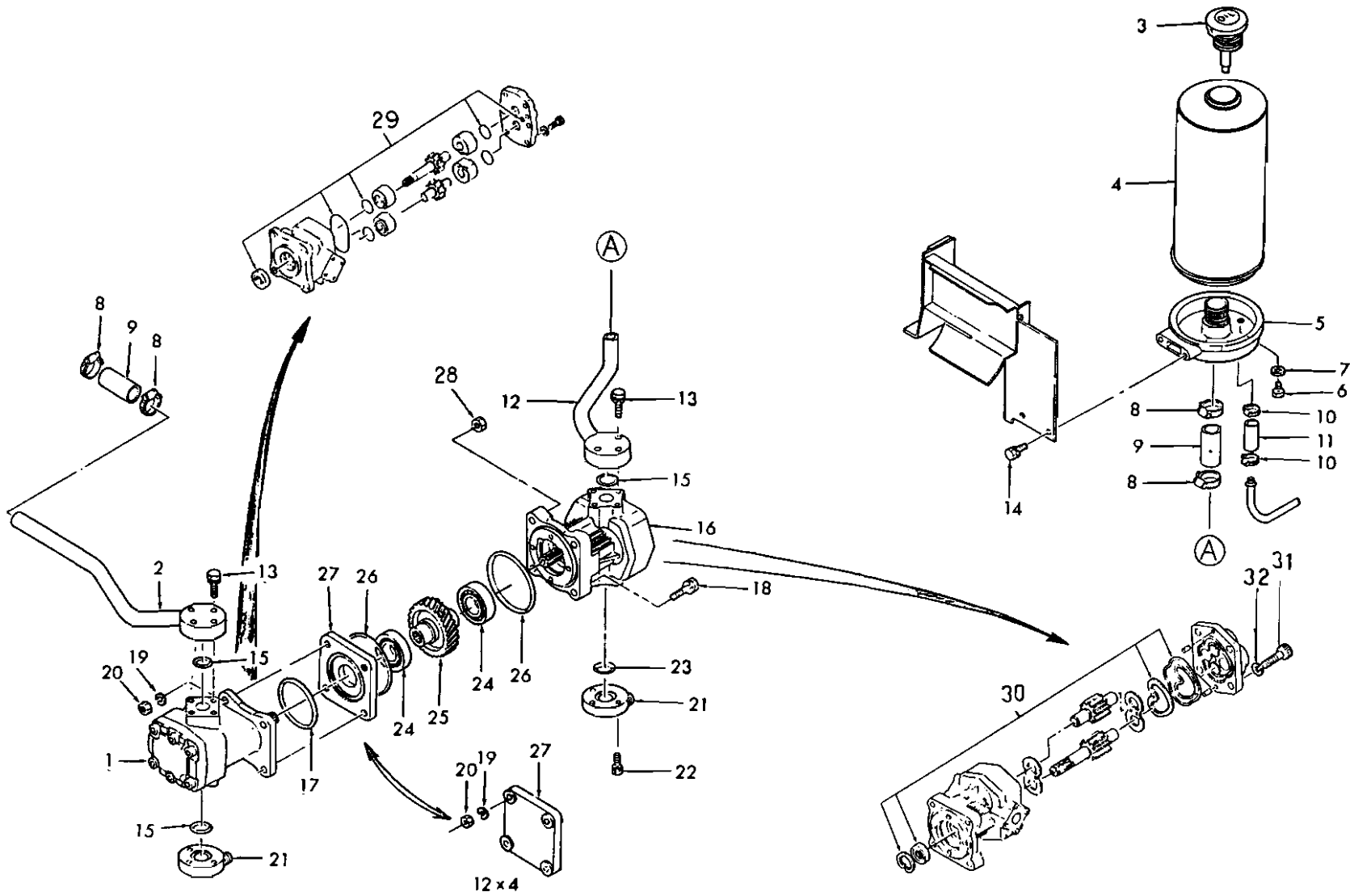
見出 番号 REF.NO.	コード番号 CODE NO.	部 品 名 称		S445	個 数 Q'ty						注文 単位 Min.Q'ty	備 考 REMARKS
		PART	NAME									
1	34045 0810	オイルポンプ	OIL PUMP ASS'Y	1								W/HSS
2	34070 2070	オイルパイプ	OIL PIPE	1								W/HSS
3	39843 0520	オイルゲージ	DIPSTICK	1								
4	36010 1020	タンク	TANK POWER STEERING	1								
5	34062 1060	フランジ	FIANGE	1								
6	01010 0812	ボルト	BOLT	1								
7	02510 0008	シールワッシャ	SEAL WASHER	1								
8	39875 0420	ホースバンド	HOSE BAND	2/4] 12x4/HSS
9	39811 7370	ホース; ゴム	HOSE RUBBER	1/2								
10	39875 0430	ホースバンド	HOSE BAND	2								
11	36077 0820	ホース; ゴム	HOSE RUBBER	1								
12	34070 2030	オイルパイプ	OIL PIPE	1								
13	01131 0840	ボルト	BOLT	3/6								12x4/HSS
14	01131 0820	ボルト	BOLT	2								
15	05210 0200	Oリング	O-RING	1/3								12x4/HSS
16	34045 0600	オイルポンプ	OIL PUMP	1								
17	05230 0600	Oリング	O-RING	1								W/HSS
18	01131 0825	ボルト	BOLT	2								
19	02710 0008	スプリングワッシャ	SPRING WASHER	4								
20	02010 0008	ナット	NUT	4								
21	34062 0850	フランジ	FLANGE	1/2								12x4/HSS
22	01131 0825	ボルト	BOLT	3								
23	05211 0200	Oリング	O-RING	1								
24	04013 8004	ボールベアリング	BALL BEARING	2								
25	34046 0200	ドライブギヤ	DRIVE GEAR	1								
26	05230 0700	Oリング	O-RING	2								
27	34018 0440	スペーサ	SPACER;	1								W/12x4
27	34018 0470	スペーサ	SPACER;	1								W/HSS
28	02130 0008	ナット	NUT	2								
29	34049 0175	シールキット	SEAL KIT	1								

バインダー NO.
BINDER NO.
ISP3010

改訂番号年月
SUPPLEMENT NO.



38. ステアリングポンプ, タンク
STEERING PUMP, TANK



バインダー NO
BINDER NO.
ISP3010

改訂番号年月	
SUPPLEMENT NO.	



38. ステアリングポンプ, タンク
STEERING PUMP, TANK

管理コード

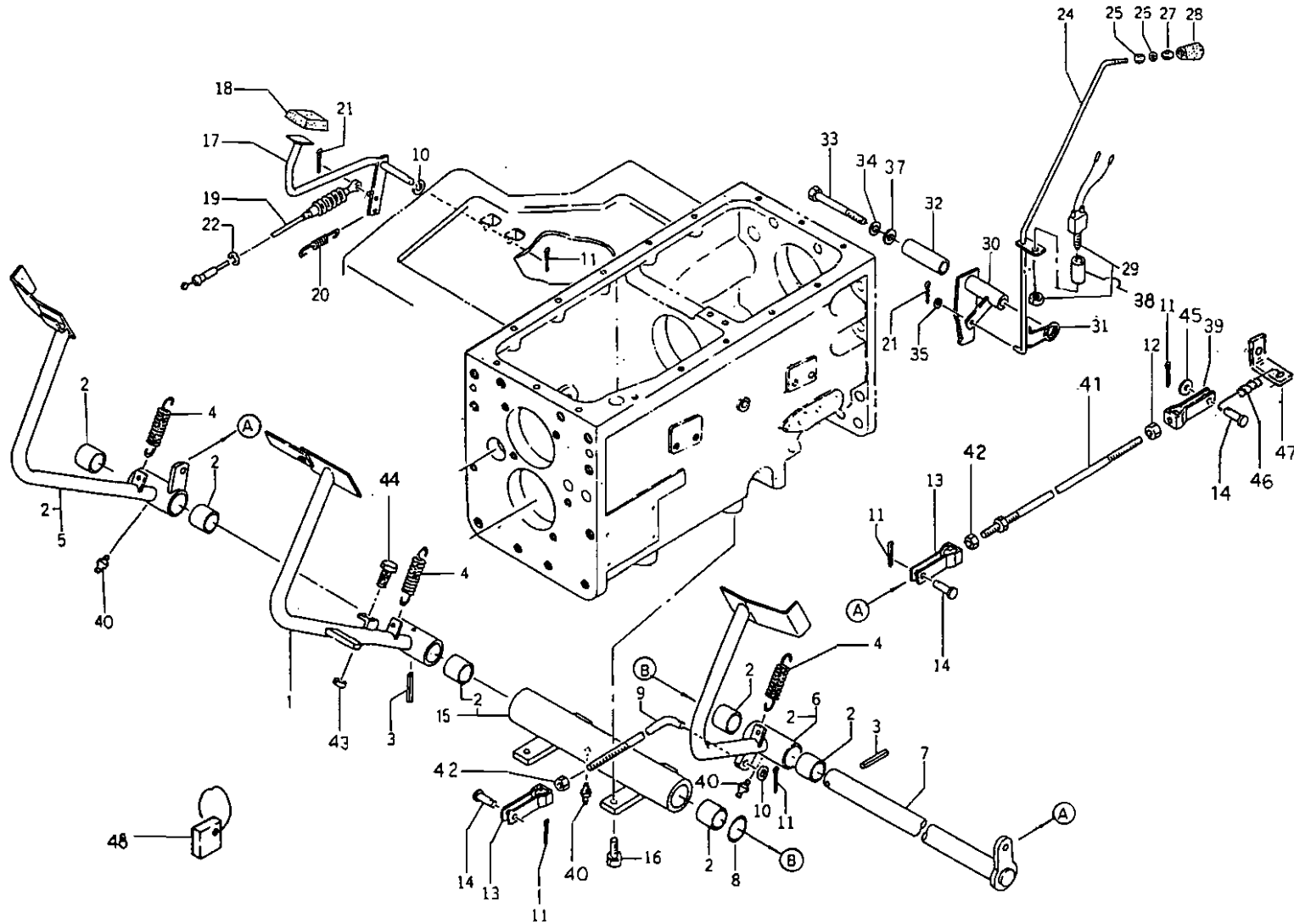
見出 番号 REF.NO.	コード番号 CODE NO.	部 品 名 称		S445	個 数 Q'ty						注文 単位 Min.Q'ty	備 考 REMARKS
		PART	NAME									
30	34049 0174	シールキット	SEAL KIT	1								
31	34049 0187	ボルト	BOLT	4								
32	02710 0010	スプリングワッシャー	SPRING WASHER	4								

バインダー NO.
BINDER NO.
ISP3010

改訂番号年月
SUPPLEMENT NO.



39. ペダル, ブレーキロック
 PEDAL, BRAKE LOCK



バインダー NO.
 BINDER NO.
 ISP3010

改訂番号年月	
SUPPLEMENT NO.	



39. ペダル, ブレーキロック
PEDAL, BRAKE LOCK

管理コード

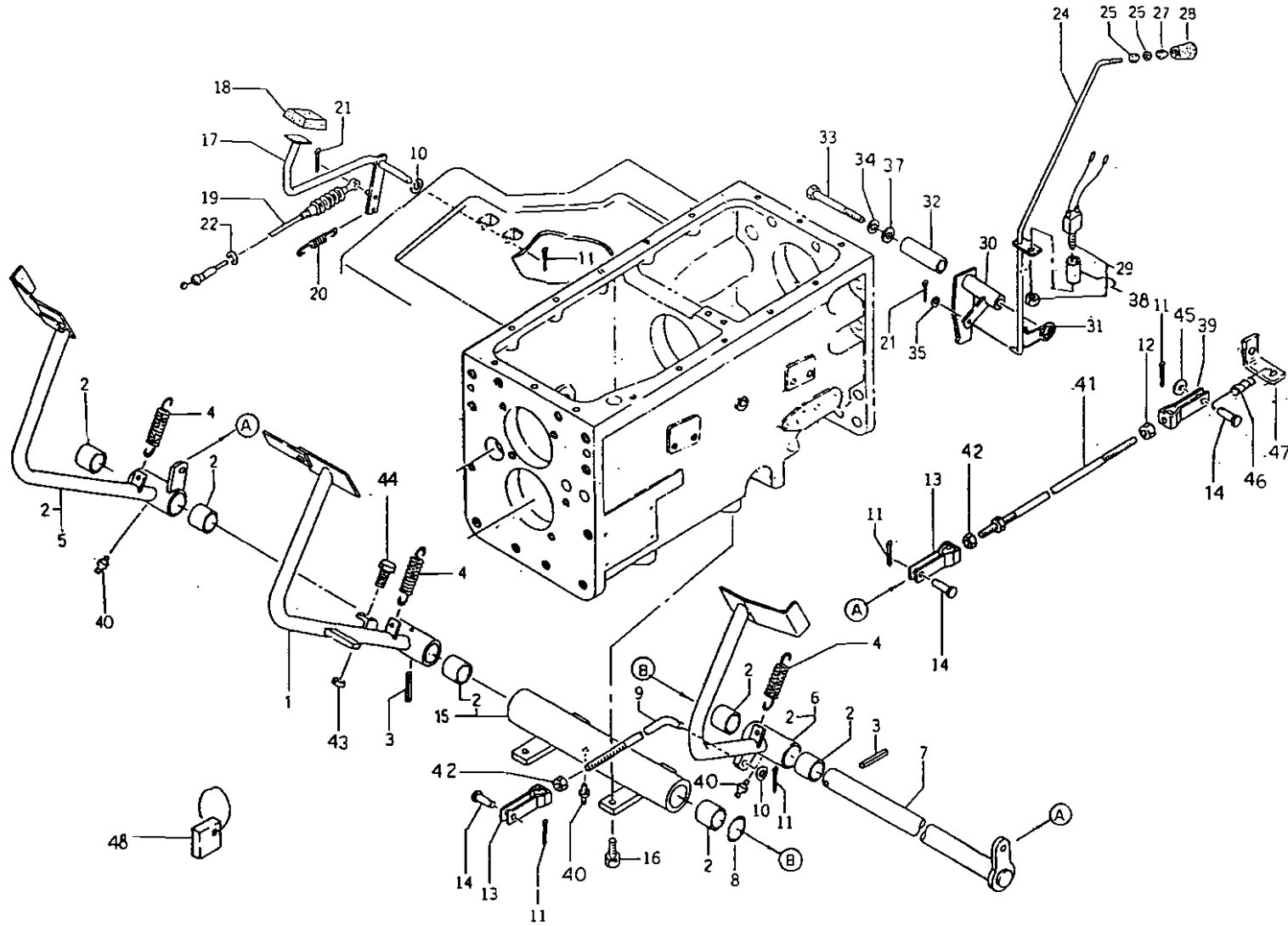
見出 番号 REF.NO.	コード番号 CODE NO.	部 品 名 称		S445	個 数 Q'ty					注文 単位 Min.Q'ty	備 考 REMARKS
		PART	NAME								
1	35810 2800	ブレーキペダル;L	BRAKE PEDAL; L.H.	1							
2	39851 1410	ブッシュ	BUSHING	6							
3	03030 0840	スプリングピン	SPRING PIN	2							
4	39821 0290	スプリング	SPRING	3							
5	35801 1481	ブレーキペダル ASS'Y; R	BRAKE PEDAL ASS'Y; R.H.	1							
6	35801 1481	クラッチペダル ASS'Y	CLUTCH PEDAL ASS'Y	1							
7	35820 0691	ペダルシャフト	PEDAL SHAFT	1							
8	19928 1260	シム	SHIM	A/R							
9	35851 0930	クラッチロッド; 370	CLUTCH ROD; 370	1							W/12x4
9	35851 0561	クラッチロッド; 400	CLUTCH ROD; 400	1							W/HSS
10	02810 0010	ワッシャ	WASHER	2							
11	03010 3020	スプリットピン	SPLIT PIN	8							
12	02010 9004	ナット; L	NUT; L.H	2							
13	35855 0110	ホークジョイント	FORK JOINT	3							
14	03131 1020	ピン	PIN	5							
15	35802 0540	ペダルサポート ASS'Y	PEDAL SUPPORT ASS'Y	1							
16	01131 1025	ボルト	BOLT	4							
17	31260 0400	アクセルペダル	ACCELERATOR PEDAL	1							
18	39811 4050	ゴム	ACCELEATOR PEDAL COVER	1							
19	31207 0300	ワイヤ ASS'Y	WIRE ASS'Y	1							
20	39821 1830	スプリング	SPRING	1							
21	03010 2020	スプリットピン	SPLIT PIN	1							
22	03680 0004	スナップリング	SNAP RING	1							
23	03010 3020	スプリットピン	SPLIT PIN	1							
24	35830 0461	ナット	ROD BRAKE LOCK	1							
25	02010 0008	ナット	NUT	1							
26	05410 9039	ガスケット	GASKET	1							
27	02240 0006	Uナット	U-NUT	1							
28	39818 0910	グリップ	GRIP	1							
29	38520 1220	スイッチ	SWITCH	1							

バインダー NO.
BINDER NO.
ISP3010

改訂番号年月
SUPPLEMENT NO.



39. ペダル, ブレーキロック PEDAL, BRAKE LOCK



ハインダー NO.
BINDER NO.
ISP3010

改訂番号年月	
SUPPLEMENT NO	



39. ペダル, ブレーキロック
PEDAL, BRAKE LOCK

管理コード

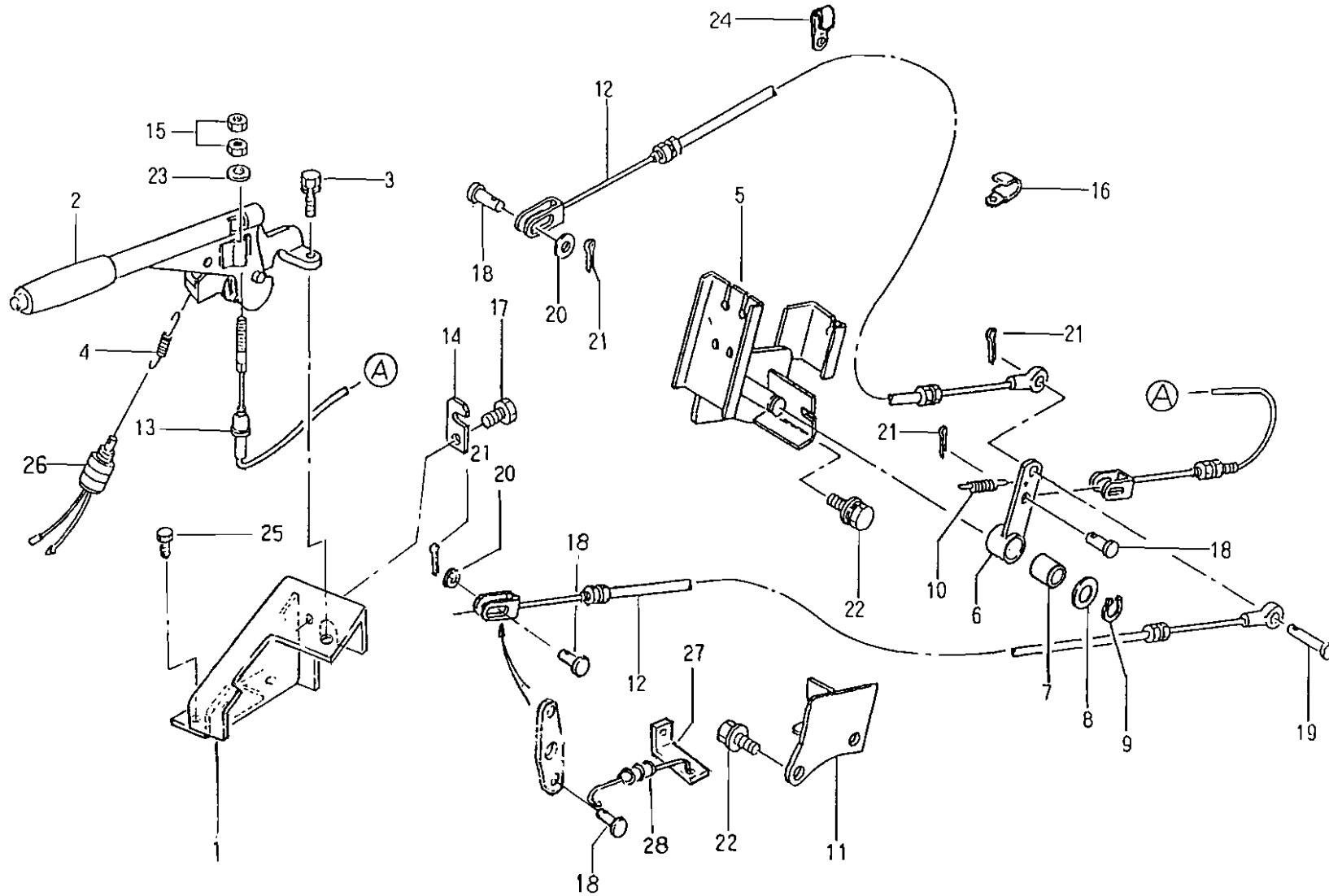
見出 番号 REF.NO.	コード番号 CODE NO.	部 品 名 称		S445	個 数 Q'ty					注文 単位 Min.Q'ty	備 考 REMARKS
		PART	NAME								
30	35830 0101	ブレーキロック	BRAKE LOCK	1							W/O HAND BRAKE
31	39821 2640	スプリング	SPRING	1							
32	39923 3220	カラー	COLLAR	1							
33	01011 1095	ボルト	BOLT	1							
34	02710 0010	スプリングワッシャ	SPRING WASHER	1							
35	02610 0006	ワッシャ	WASHER	1							W/O HAND BRAKE
36	03010 2015	スプリットピン	SPLIT PIN	1							
37	02610 9023	ワッシャ	WASHER	1							
38	39923 4470	カラー	COLLER	1							
39	35855 0100	ホークジョイント	FORK JOINT	2							
39	35855 0190	ホークジョイント	FORK JOINT	2							W/HAND BRAKE
40	06061 0000	グリスニップル	GREASE NIPPLE	3							
41	35851 0740	ブレーキロッド	BRAKE ROD	2							
42	02010 0010	ナット	NUT	3							
43	02010 0008	ナット	NUT	1							
44	01010 9165	ボルト	BOLT	1							W/HAND BRAKE W/HAND BRAKE
45	02610 0010	ワッシャ	WASHER	2							
46	39821 4590	スプリング	SPRING	1							
47	35838 0550	スプリングホルダ	SPRING HOLDER	1							
48	39570 0080	ペダルスペーサ	PEDAL SPACER	1							

バインダー NO.
BINDER NO.
ISP3010

改訂番号年月
SUPPLEMENT NO.



40. ハンドブレーキ HAND BRAKE



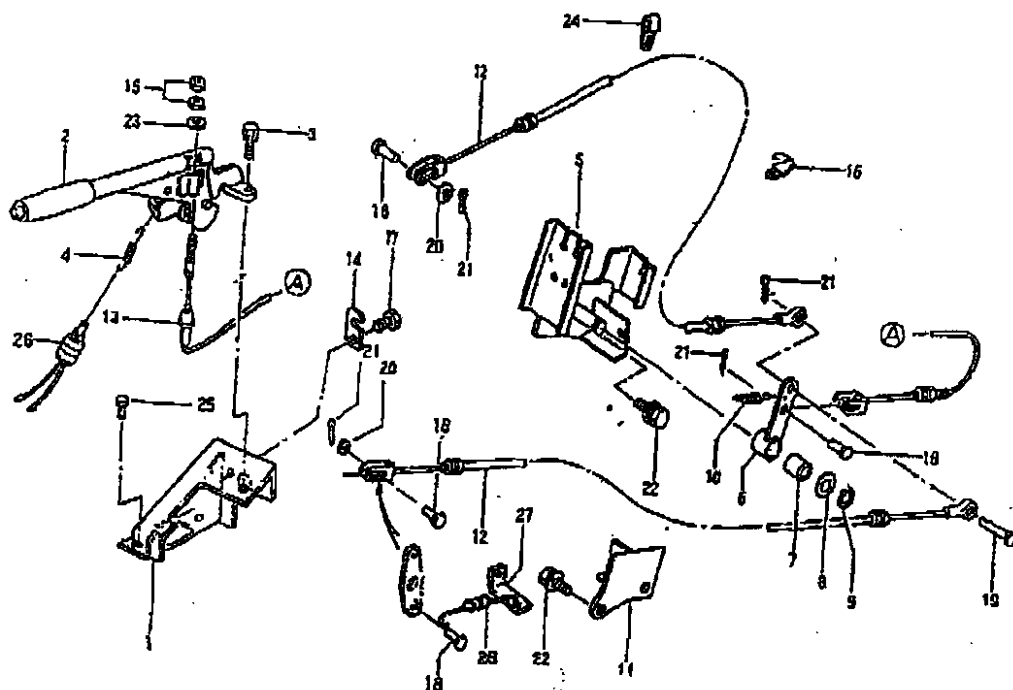
バインダー NO BINDER NO.
ISP3010

改訂番号年月	
SUPPLEMENT NO.	

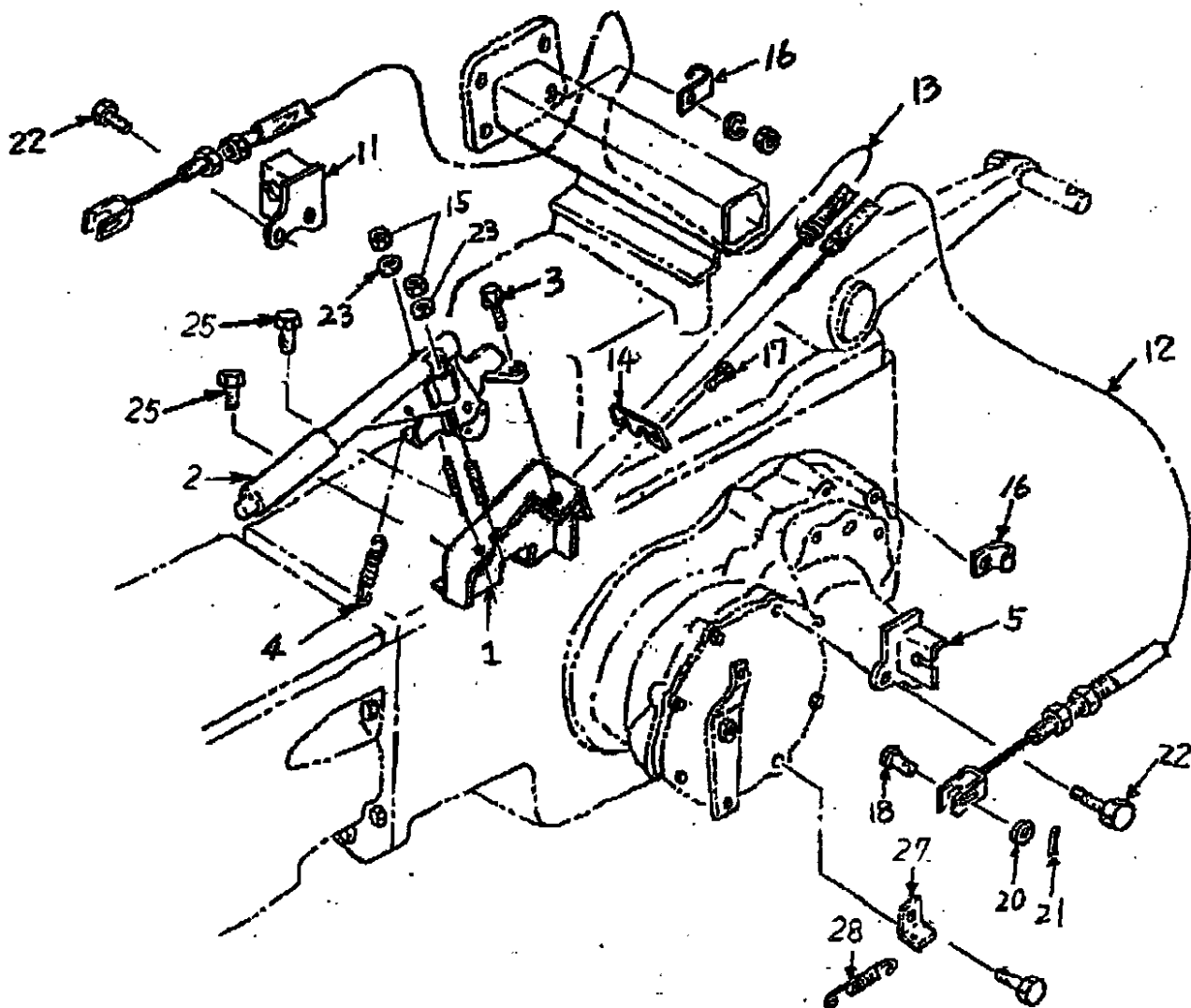
Shibaura Europe BV (www.shibaura.com)

SH-0028-7/9

Current Type(S445/455)



New Type(S445/455)



)

)

)

)

1. Application of Design Changes 設計変更申請書 Date No. SH- - /

3. Notification of Design Changes 設計変更実施通知書 Date Oct. 19. '99 No. SH-0028-819

No	I	Parts		Q ty	Parts		Q ty	II	III	IV	Unit Price of New Parts	Remarks
		Catalog No.	Current Parts (Replaced Parts) SBA- 旧部品		Catalog No.	New Parts SBA- 新部品						
1	A	40 1	328360161 BRACKET	1	40 15	328360750 BRACKET	1	C	1			S445
2	A	2	328650060 SIDE BRAKE	1	2S	328650161 SIDE BRAKE	1	C	1			
3	A	3	011310820 BOLT	2	3S	011510820 BOLT	2	C	1			
4	A	4	398211830 SPRING	1	4S	198216190 SPRING	1	b	1			
5	A	5	328360090 BRACKET:L.H	1	5S	328360360 BRACKET:L.H	1	b	1			
6	D	6	328400390 BRAKE LEVER	1		Delete			1			
7	D	7	398511700 BUSHING	1					1			
8	D	8	026109082 WASHER	1					1			
9	D	9	036100016 SNAP RING	1					1			
10	D	10	398210070 SPRING	1					1			
11	A	12	312700450 WIRE ASSY	1	12S	312700570 WIRE ASSY	1	b	1			

(I) Reference A: Parts Change B: Addition C: Mistake D: Delete
 (II) Is there interchangeability between Current parts and New parts?
 (III) Replaced Parts disposition 1. Use 2. Rework 3. Retain 4. Diversion 5. Scrap
 (IV) Comments * : Please refer to comments above mentioned

(II) C: CURRENT PARTS N: NEW PARTS
 (a) C ↔ N Interchangeable
 (b) C ↔ × N Not Interchangeable
 (c) C ↔ ⊕ N Interchangeable One Way

注) 代理店へは連絡せず
 部品原価
 旧 新
 代理店へ提出する時は
 この線より右側は裏側
 へ折り返すか、マスク
 してコピーする事

0

0

0

0

1. Application of Design Changes

設計変更申請書

Date

No. SH-

3. Notification of Design Changes

設計変更実施通知書

Date Oct 19 '99

No. SH-0028-919

No	I	Parts Catalog No.	Current Parts (Replaced Parts)		Q ty	New Parts		Q ty	II	III	IV	Unit Price of New Parts	Remarks
			SBA-	旧部品		SBA-	新部品						
12	A	40 13	312700460	WIRE ASSY	1	40 13S	312700580	WIRE ASSY	1	b	1		
13	A	14	312740050	WIRE HOLDER	1	14S	312740230	WIRE HOLDER	1	b	1		
14	A	15	020100006	NUT	2	15S	022400006	NUT	2	c	1		
15	A	16	399110300	CLAMP	2	16S	399112140	CLAMP	2	c	1		
16	A	17	011300820	BOLT	1	17S	011510820	BOLT	1	c	1		
17	A	18	031310820	PIN	3	18Q			2		1		
18	D	19	031310830	PIN	1		Delete				1		
19	A	21	030102020	SPLIT PIN	4	21Q			2		1		
20	A	22	011311030	BOLT	4	22S	011511030	BOLT	4	c	1		
21	A	23	026100006	WASHER	1	23Q			2		1		
22	A	25	011311035	BOLT	2	25S	011511035	BOLT	2	c	1		

(I) Reference A: Parts Change B: Addition C: Mistake D: Delete

(II) Is there interchangeability between Current parts and New parts?

(III) Replaced Parts disposition 1. Use 2. Rework 3. Retain 4. Diversion 5. Scrap

(IV) Comments * : Please refer to comments above mentioned

(II) C: CURRENT PARTS N: NEW PARTS

(a) C ↔ N Interchangeable

(b) C ↔ X N Not Interchangeable

(c) C ↔ ⊖ N Interchangeable One Way

注)

代理店へは連絡せず

部品原価

旧 新

代理店へ提出する時は
この線より右側は裏側
へ折り返すか、マスク
してコピーする事

TOTAL P.12

010-5-11:17:40

印刷機製造株式会社

図面管理科

10263269123

12/12

0

0

0

0



40. ハンドブレーキ
HAND BRAKE

管理コード

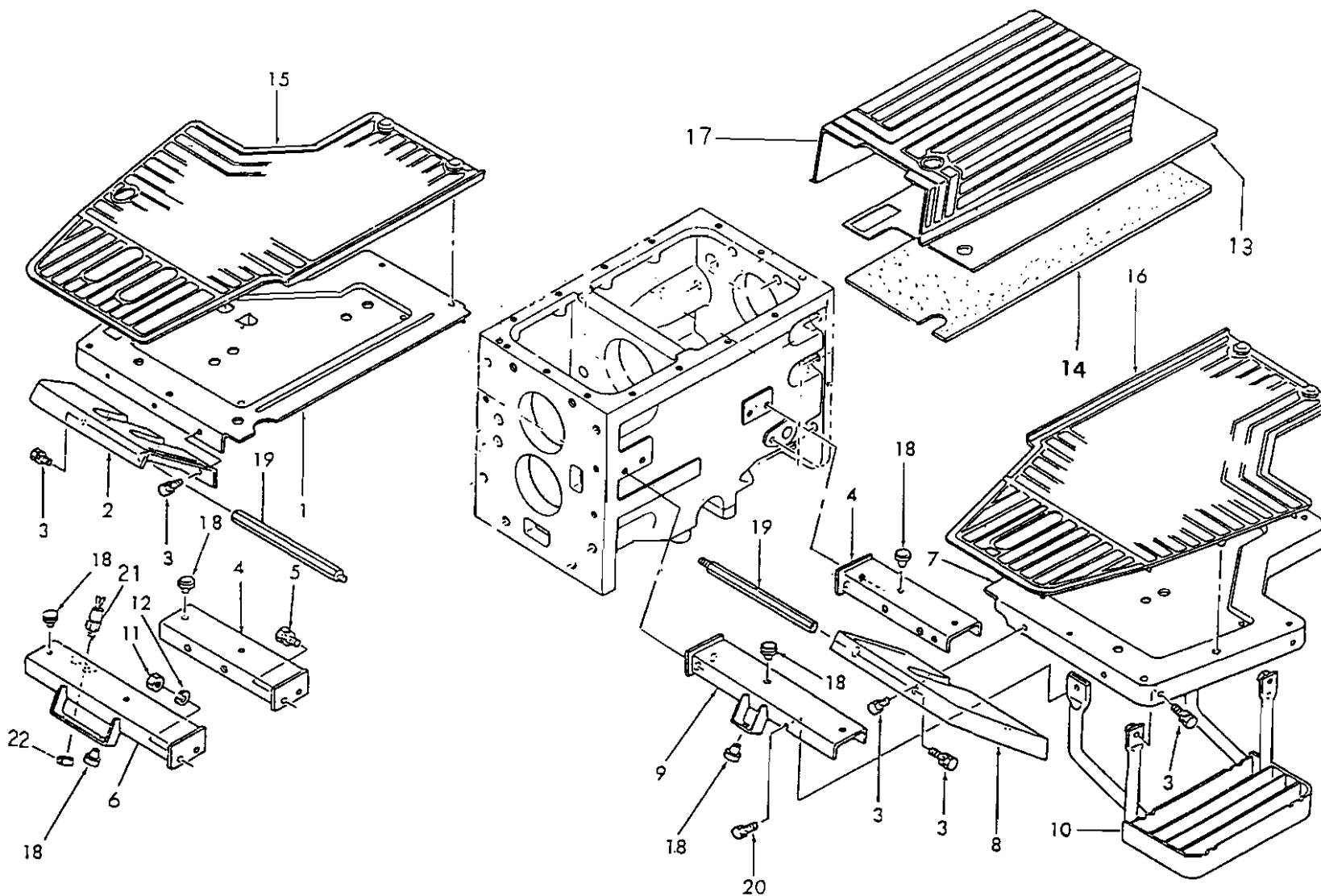
見出 番号 REF.NO.	コード番号 CODE NO.	部 品 名 称		S445	個 数 Q'ty					注文 単位 Min.Q'ty	備 考 REMARKS
		PART	NAME								
1	32836 0161	ブラケット	BRACKET	1							
2	32885 0060	サイドブレーキ	SIDE BRAKE	1							
3	01131 0820	ボルト	BOLT	2							
4	39821 1830	スプリング	SPRING	1							
5	32836 0090	ブラケット;L	BRACKET; L.H	1							
6	32840 0390	ブレーキレバー	BARKE LEVER	1							
7	39851 1700	ブッシュ	BUSHING	1							
8	02610 9082	ワッシャ	WASHER	1							
9	03610 0016	スナップリング	SNAP RING	1							
10	39821 0070	スプリング	SPRING	1							
11	32836 0170	ブラケット;R	BRACKET; R.H	1							
12	31270 0450	ワイヤ ASS'Y	WIRE ASS'Y	2							
13	31270 0460	ワイヤ ASS'Y	WIRE ASS'Y	1							
14	31274 0050	ワイヤホルダ	WIRE HOLDER	1							
15	02010 0006	ナット	NUT	2							
16	39911 0300	クランプ	CLAMP	2							
17	01130 0820	ボルト	BOLT	1							
18	03131 0820	ピン	PIN	3							
19	03131 0830	ピン	PIN	1							
20	02610 0008	ワッシャ	WASHER	2							
21	03010 2020	スプリットピン	SPLIT PIN	4							
22	01131 1030	ボルト	BOLT	4							
23	02610 0006	ワッシャ	WASHER	1							
24	39911 1040	クランプ	CLAMP	1							
25	01131 1035	ボルト	BOLT	2							
26	38520 1280	スイッチ ASS'Y	SWITCH ASS'Y	1							
27	35838 0550	スプリングホルダ	SPRING HOLDER	1							
28	39821 4590	スプリング	SPRING	1							

バインダー NO.
BINDER NO.
ISP3010

改訂番号年月
SUPPLEMENT NO.



41. ステップ
STEP



バインダー NO	NO
BINDER NO	NO
ISP3010	

改訂番号年月	
SUPPLEMENT NO	

41. ステップ
STEP



管理コード

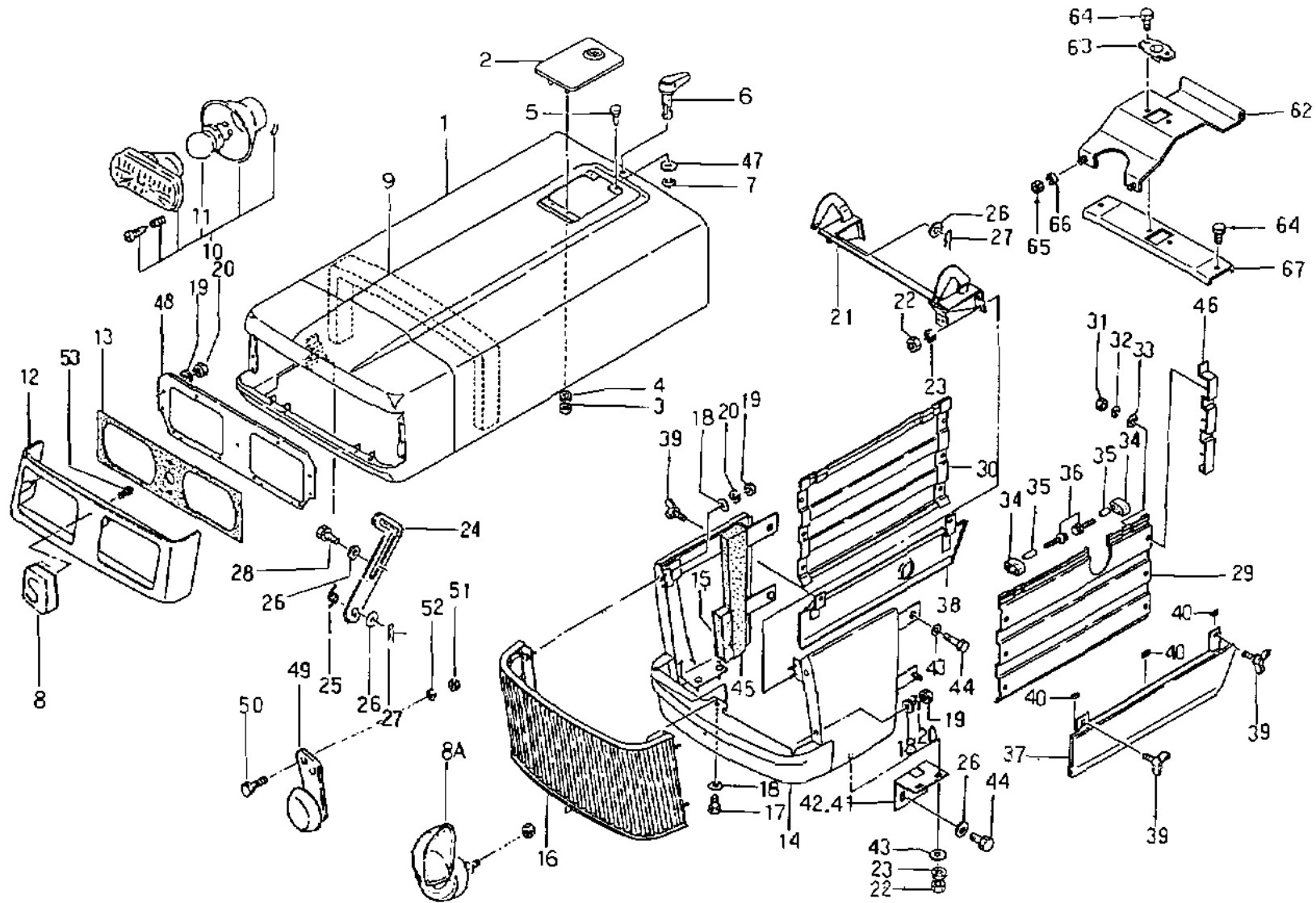
見出 番号 REF.NO.	コード番号 CODE NO.		部 品 名 称 PART NAME		S445	個 数 Q'ty				注文 単位 Min.Q'ty	備 考 REMARKS	
1	35560	2580	ステップ;R	STEP; R.H	1							
2	35560	2671	ステップ;R	STEP; R.H	1							
3	01130	0816	ボルト	BOLT	9							
4	35550	0540	ステップサポート	STEP SUPPORT	2							
5	01130	1020	ボルト	BOLT	3/4							12×4/HSS
6	35550	0690	ステップサポート	STEP SUPPORT	1							
7	35560	2550	ステップ;L	STEP; L.H	1							
8	35560	2641	ステップ;L	STEP; L.H	1							
9	35550	0631	ステップサポート	STEP SUPPORT	1							
10	35560	2610	ステップ	STEP	1							
11	02010	0010	ナット	NUT	5/4							12×4/HSS
12	02710	0010	スプリングワッシャ	SPRING WASHER	5/4							
13	32221	2081	ケースカバー	CASE COVER	1							
14	39813	1430	スポンジ	INSULATION	1							
15	39811	6520	ゴムマット;R	RUBBER MAT; R.H	1							
16	39811	6510	ゴムマット;L	RUBBER MAT; L.H	1							
17	39811	6530	ゴムマット;C	RUBBER MAT; C	1							
18	39811	0110	ゴム;クッション	RUBBER; CUSHION	11							
19	35550	0560	ステップサポート	STEP SUPPORT	2							
20	01130	0820	ボルト	BOLT	2							
21	38520	0730	スイッチ	SWITCH	1							
22	02021	0014	ナット	NUT	1							

バインダー NO.
BINDER NO.
ISP3010

改訂番号年月
SUPPLEMENT NO.



42. ボンネット, フロントマスク
BONNET, FRONT MASK



バインダー NO
BINDER NO.
ISP3010

改訂番号	年月	
SUPPLEMENT NO.		



42. ボンネット, フロントマスク
BONNET, FRONT MASK

管理コード

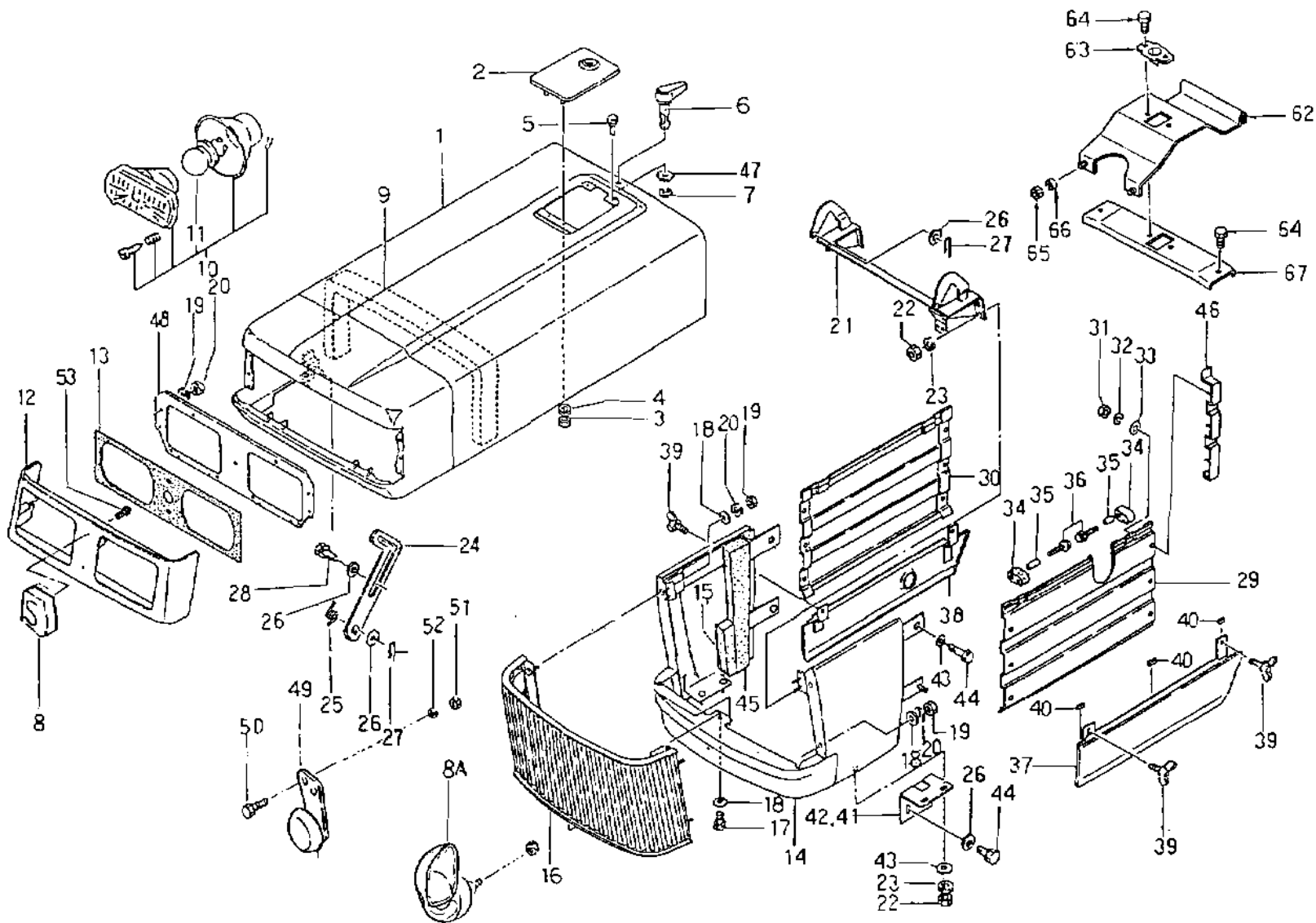
見出 番号 REF.NO.	コード番号 CODE NO.	部 品 名 称		個 数 Q'ty					注文 単位 Min Q'ty	備 考 REMARKS
		PART	NAME	S445						
1	35010 3230	ボンネット;ウエ	BONNET; UPPER	1						W/O P7
1	35010 2080	ボンネット;ウエ	BONNET; UPPER	1						W/P7
2	35078 2820	カバー	COVER	1						
3	02010 0004	ナット	NUT	2						
4	02710 0004	スプリングワッシャ	SPRING WASHER	2						
5	39811 0110	ゴム	RUBBER	2						
6	39980 0180	ピン	PIN	1						
7	03880 0012	スナップリング	SNAP RING	1						
8	39010 0180	ネームプレート	NAME PLATE	1						
8A	38525 0070	ホーン ASS'Y	HORN ASS'Y	1						FOR EUROPE
9	39813 1480	フェルト	FELT	1						
10	38510 1080	ランプ ASS'Y	LAMP ASS'Y	2						EX.FRANCE
10	38510 0740	ランプ ASS'Y	LAMP ASS'Y	2						FOR FRANCE
11	38512 0850	バルブ	BULB	2						EX.FRANCE
11	38512 0350	バルブ	BULB	2						FOR FRANCE
12	35031 1440	フロントマスク	FRONT MASK	1						
13	39811 6830	ゴム	RUBBER	1						
14	35010 1210	フード;シタ	LOWER HOOD; LOWER	1						
15	39813 0870	フェルト	FELT	2						
16	35030 0450	グリル	GRILLE	1						
17	01130 0816	ボルト	BOLT	1						
18	02610 0008	ワッシャ	WASHER	5						
19	02010 0008	ナット	NUT	9						
20	02710 0008	スプリングワッシャ	SPRING WASHER	9						
21	35050 1830	ボンネットサポート	UPPER SUPPORT	1						
22	02010 0008	ナット	NUT	8						
23	02710 0008	スプリングワッシャ	SPRING WASHER	8						
24	35052 0131	ストッププレート	STOP PLATE	1						
25	39821 3210	スプリング	SPRING	1						
26	02610 0008	ワッシャ	WASHER	7						

バインダー NO.
BINDER NO.
i SP3010

改訂番号年月
SUPPLEMENT NO.



42. ボンネット, フロントマスク
BONNET, FRONT MASK



バインダー NO. BINDER NO
ISP3010

改訂番号年月	
SUPPLEMENT NO.	



42. ボンネット, フロントマスク
BONNET, FRONT MASK

管理コード

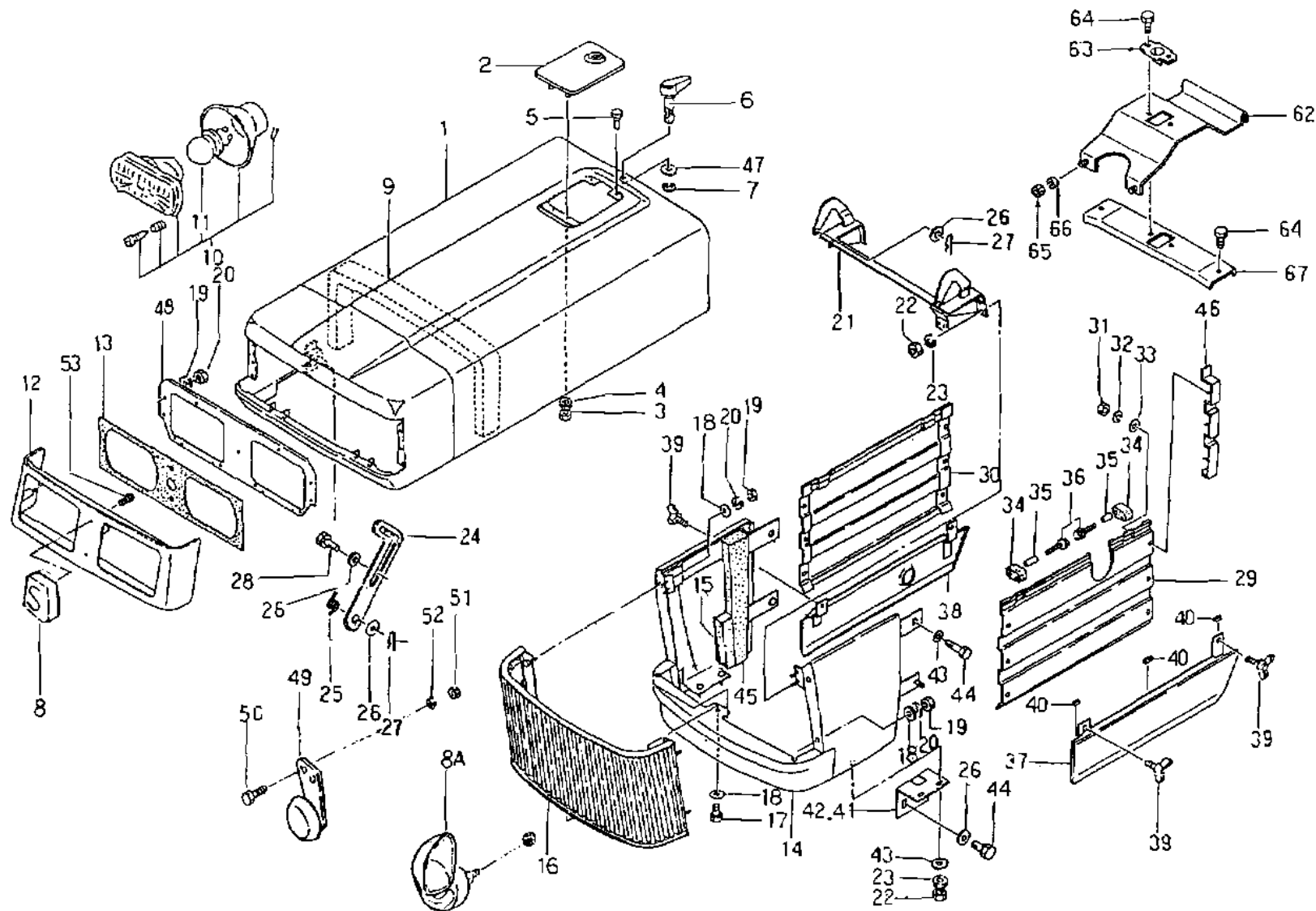
見出 番号 REF.NO.	コード番号 CODE NO.	部 品 名 称		S445	個 数 Q'ty				注文 単位 Min.Q'ty	備 考 REMARKS
		PART	NAME							
27	03110 0008	スナップピン	SNAP PIN	2						
28	01010 0820	ボルト	BOLT	1						
29	37810 3570	ガード;L	GUARD; L.H	1						
30	37810 3600	ガード;R	GUARD; R.H	1						
31	02010 0005	ナット	NUT	12						
32	02710 0005	スプリングワッシャ	SPRING WASHER	12						
33	02610 0005	ワッシャ	WASHER	12						
34	39811 8010	ゴム	RUBBER	4						
35	39923 3950	カラー	COLLAR	4						
36	01115 0635	ボルト	BOLT	4						
37	37810 3630	ガード;シタ, L	GUARD; LOWER, L.H	1						
38	37810 3880	ガード;シタ, R	GUARD; LOWER, R.H	1						
39	01410 9006	チョウボルト	WING BOLT	4						
40	39811 8000	ゴム	RUBBER	6						
41	35051 1881	セットプレート;L	SET PLATE; L.H	1						
42	35051 1811	セットプレート;R	SET PLATE; R.H	1						
43	02610 9017	ワッシャ	WASHER	6						
44	01131 0620	ボルト	BOLT	6						
45	39813 1330	フェルト	FELT	2						
46	37840 0520	ガードサポート	GUARD SUPPORT	4						
47	19928 8250	シム	SHIM	1						
48	35041 0430	ライトササエ	LAMP SUPPORT	1						
49	38525 0050	ホーン ASS'Y	HORN ASS'Y	1						FOR AUSTRALIA
50	01010 0616	ボルト	BOLT	2						
51	02010 0006	ナット	NUT	2						
52	02710 0008	スプリングワッシャ	SPRING WASHER	2						
53	01580 0410	スクリュ	SCREW	2						
62	36020 0500	タンクバンド	TANK BAND	1						
63	49822 1130	スプリング	SPRING	1						
64	01114 0610	ボルト	BOLT	4						

バインダー NO.
BINDER NO.
SP3010

改訂番号年月
SUPPLEMENT NO.



42. ボンネット, フロントマスク
BONNET, FRONT MASK



ハイダー NO
BINDER NO
ISP3010

改訂番号年月	
SUPPLEMENT NO.	



42. ボンネット, フロントマスク
BONNET, FRONT MASK

管理コード

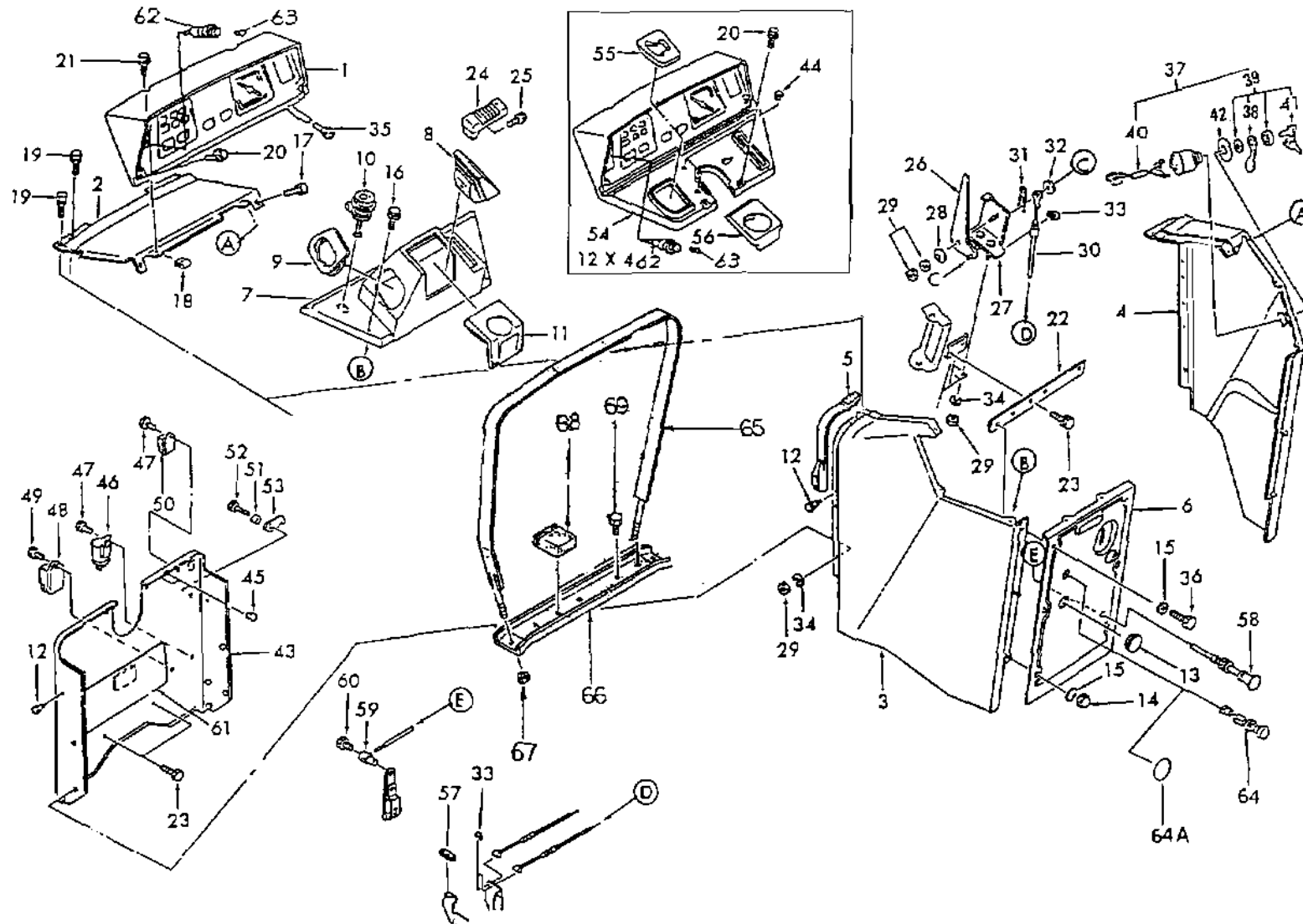
見出 番号 REF.NO.	コード番号 CODE NO.	部 品 名 称		個 数 Q'ty							注文 単位 Min.Q'ty	備 考 REMARKS	
		PART	NAME	S445									
65	02010 0008	ナット	NUT	2									
66	02710 0008	スプリングワッシャー	SPRING WASHER	2									
67	35050 1260	ボンネットサポート	BONNET SUPPORT	1									

バインダー NO.
BINDER NO.
ISP3010

改訂番号年月
SUPPLEMENT NO.



43. ダッシュボード DASH BOARD



バインダー NO
BINDER NO
ISP3010

改訂番号年月
SUPPLEMENT NO



43. ダッシュボード
DASH BOARD

管理コード

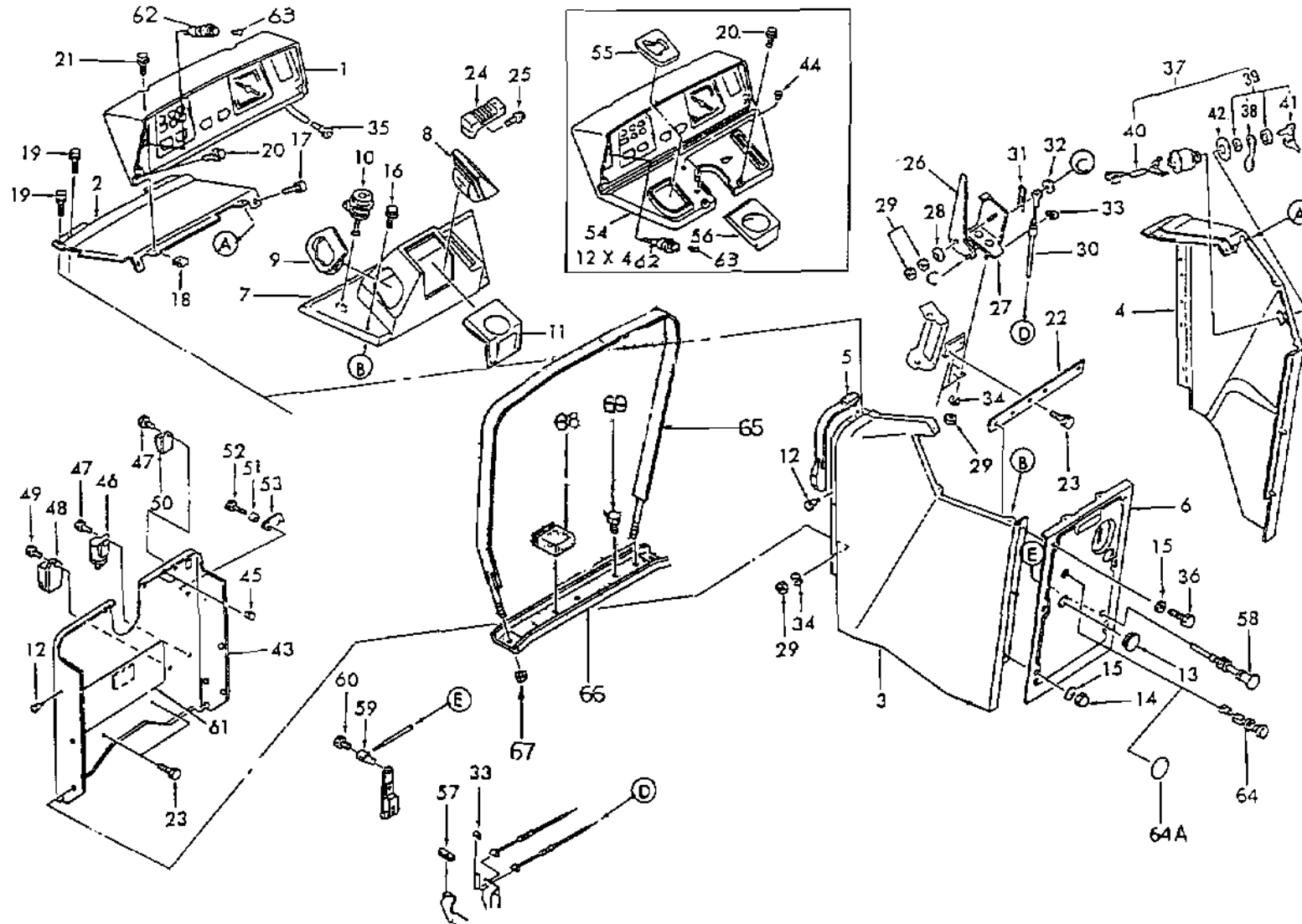
見出 番号 REF.NO.	コード番号 CODE NO.	部 品 名 称		S445	個 数 Q'ty				注文 単位 Min.Q'ty	備 考 REMARKS
		PART	NAME							
1	38504 0420	メータ ASS'Y	METER ASS'Y	1						W/HSS FOR EUROPE
1	38504 0280	メータ ASS'Y	METER ASS'Y	1						W/HSS FOR AUSTRALIA
2	35070 1300	ダッシュボード; C	DASHBOARD; C	1						
3	35070 1270	ダッシュボード; L	DASHBOARD; L.H	1						
4	35070 1240	ダッシュボード; R	DASHBOARD; R.H	1						
5	39811 5990	ゴム	RUBBER	2						
6	35078 3440	カバー	COVER	1						
7	35071 1050	ダッシュボード	DASHBOARD	1						W/HSS FOR EUROPE
7	35071 0750	ダッシュボード	DASHBOARD	1						W/HSS FOR AUSTRALIA
8	39811 5590	ゴム	RUBBER	1						W/HSS
9	39811 5580	ゴム	RUBBER	1						W/HSS
10	38520 1390	スイッチ ASS'Y	SWITCH ASS'Y	1						FOR EUROPE
10	38520 0980	スイッチ ASS'Y	SWITCH ASS'Y	1						FOR AUSTRALIA
11	39811 5570	ゴム	RUBBER	1						W/HSS
12	39811 0110	ゴム	RUBBER	4						
13	39811 5980	ゴム	RUBBER	2						
14	02450 0008	キャップナット	CAP NUT	4						
15	39821 1210	ワッシャ	WASHER	8						
16	01010 9346	ボルト	BOLT	2						
17	01115 0610	ボルト	BOLT	2						
18	02010 9083	ナット	NUT	2						
19	01140 0810	ボルト	BOLT	4						
20	01010 9263	ボルト	BOLT	2						
21	01110 9009	ボルト	BOLT	2						
22	35086 1350	ブラケット	BRACKET	1						
23	01130 0818	ボルト	BOLT	4						
24	39818 0920	グリップ	GRIP	1						
25	01514 0512	スクリュ	SCREW	1						
26	31210 0880	アクセルレバー	ACCELERATOR LEVER	1						
27	31250 0500	ブラケット	BRACKET	1						

バインダー NO.
BINDER NO.
SP3010

改訂番号年月
SUPPLEMENT NO.



43. ダッシュボード
DASH BOARD



ハインダー NO
BINDER NO.
ISP3010

改訂番号年月	
SUPPLEMENT NO	

43. ダッシュボード
DASH BOARD



管理コード

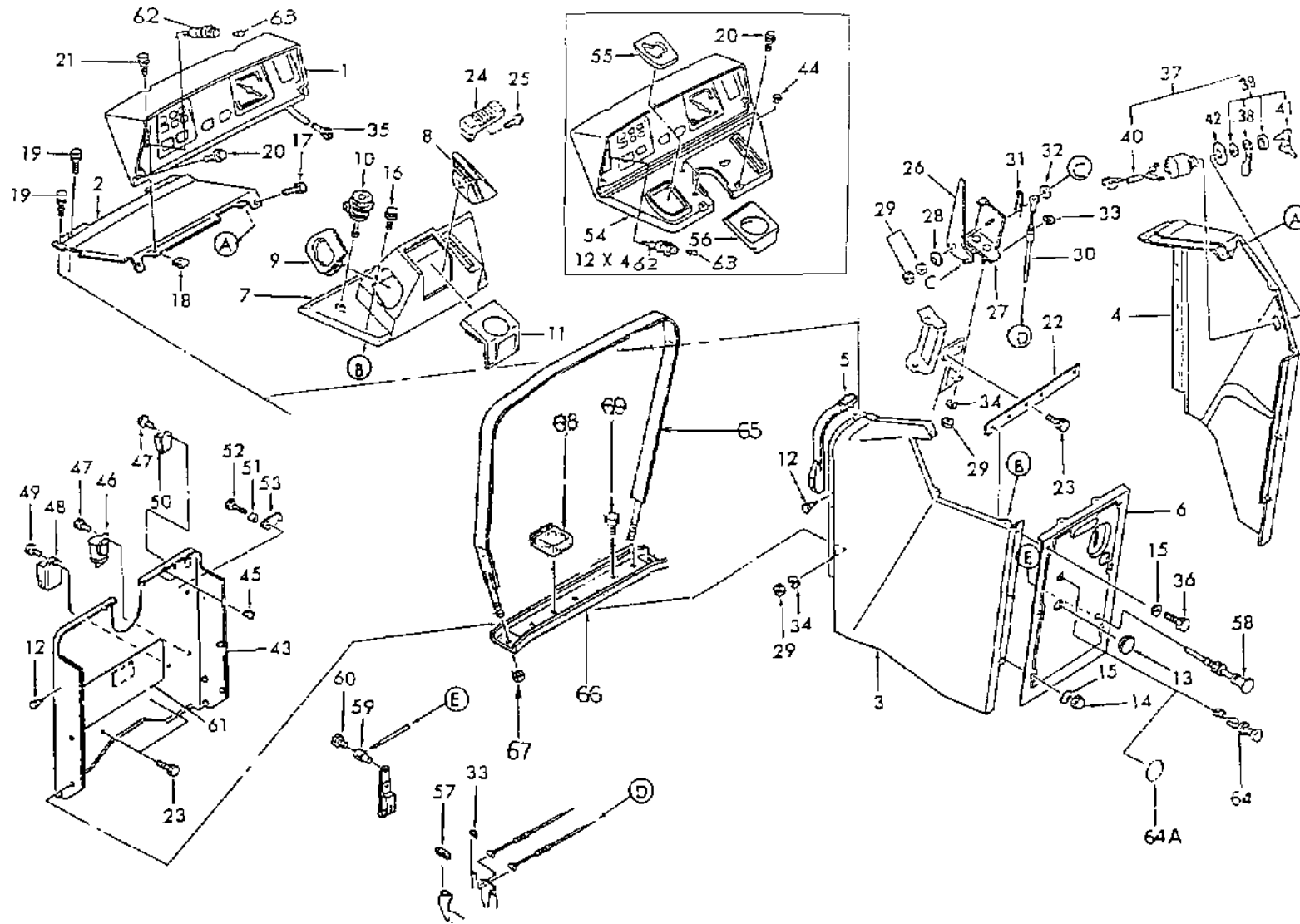
見出 番号 REF.NO.	コード番号 CODE NO.		部 品 名 称 PART NAME		S445	個 数 Q'ty				注文 単位 Min Q'ty	備 考 REMARKS
28	39821	2210	スプリング	SPRING	1						
29	02010	0008	ナット	NUT	8						
30	31207	0270	ワイヤASS'Y	WIRE ASS'Y	1						
31	03010	2020	スプリットピン	SPLIT PIN	1						
32	02810	0008	ワッシャ	WASHER	1						
33	03880	0004	スナップリング	SNAP RING	3						
34	02710	0008	スプリングワッシャ	SPRING WASHER	8						
35	38535	0190	フレキシブルシャフト	FLEXIBLE SHAFT	1						
36	01010	9355	ボルト	BOLT	2						
37	38520	0990	スイッチASS'Y	SWITCH ASS'Y	1						
38	38580	0011	キーキャップ	KEY CAP	1						
39	48522	0190	スイッチ	SWITCH	1						
40	38580	5180	ワイヤーハーネス	HARNESS ASS'Y	1						
41	38521	0050	キー	KEY	2						
42	39019	4290	コーションプレート	CAUTION DECAL	1						
43	31035	1510	プレート	PLATE	1						
44	39848	0150	メクラセン	PIUG	R						
45	39811	0240	ゴム	RUBBER	2						
46	38523	0040	フラッシュユニット	FLASHER UNIT	1						
47	01115	0812	ボルト	BOLT	2						
48	38587	0500	コントローラ	GLOW TIMER	1						
49	01114	0616	ボルト	BOLT	1						
50	38523	0091	リレー	RELAY	1						
51	39923	3950	カラー	COLLAR	2						
52	01115	0635	ボルト	BOLT	2						
53	39811	6010	ゴム	RUBBER	2						
54	38504	0410	メータASS'Y	METER ASS'Y	1						FOR EUROPE
54	38504	0300	メータASS'Y	METER ASS'Y	1						W/12x4 FOR AUSTRALIA
55	39811	5950	ゴム	RUBBER	1						W/12x4
56	39811	5580	ゴム	RUBBER	1						W/12x4

バインダー NO.
BINDER NO.
ISP3010

改訂番号年月
SUPPLEMENT NO.



43. ダッシュボード
DASH BOARD



ハインダー NO
BINDER NO
ISP3010

改訂番号年月
SUPPLEMENT NO.

43. ダッシュボード
DASH BOARD



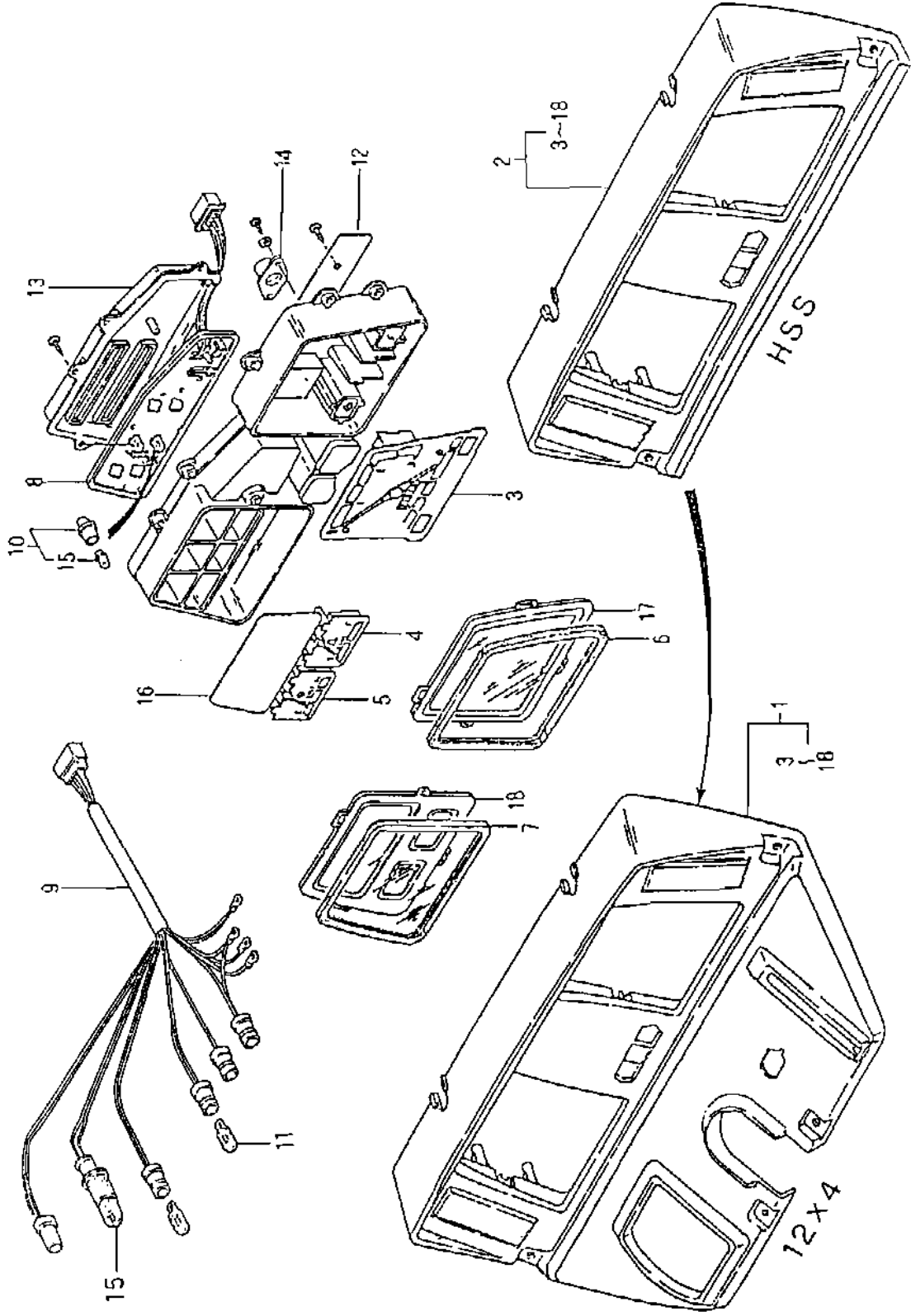
管理コード

見出 番号 REF.NO.	コード番号 CODE NO.		部 品 名 称 PART NAME		S445	個 数 Q'ty				注文 単位 Min.Q'ty	備 考 REMARKS
57	30811	4450	ゴム	RUBBER	1						
58	31270	0340	ストップワイヤ	STOP WIRE	1						
59	12533	0080	コネクタ	CONNECTOR; WIRE	1						
60	01010	0406	ボルト	BOLT	1						
61	39811	8500	ゴム	RUBBER	1						
62	38510	0891	ランプ ASS'Y	LAMP ASS'Y	1						
63	38512	0860	バルブ	BULB	1						
64	38520	0610	スイッチ	SWITCH	1						FOR EUROPE
64 A	39019	2820	コーションプレート	CAUTION PLATE	1						FOR AUSTRALIA
65	36020	0470	タンクバンド	TANK BAND	1						
66	36051	0840	ホルダ	HOLDER	1						
67	02240	0008	Uナット	U-NUT	2						
68	39811	3580	ゴム	RUBBER	2						
69	01130	0816	ボルト	BOLT	2						

バインダー NO.
BINDER NO.
ISP3010

改訂番号年月
SUPPLEMENT NO.

44. メータ, インパネ
METER, INSTRUMENT PANEL



改訂番号	年月
SUPPLEMENT NO.	

(2 - 161)

バインダー BINDER	NO NO
ISP3010	





44. メータ, インパネ
METER, INSTRUMENT PANNEL

管理コード

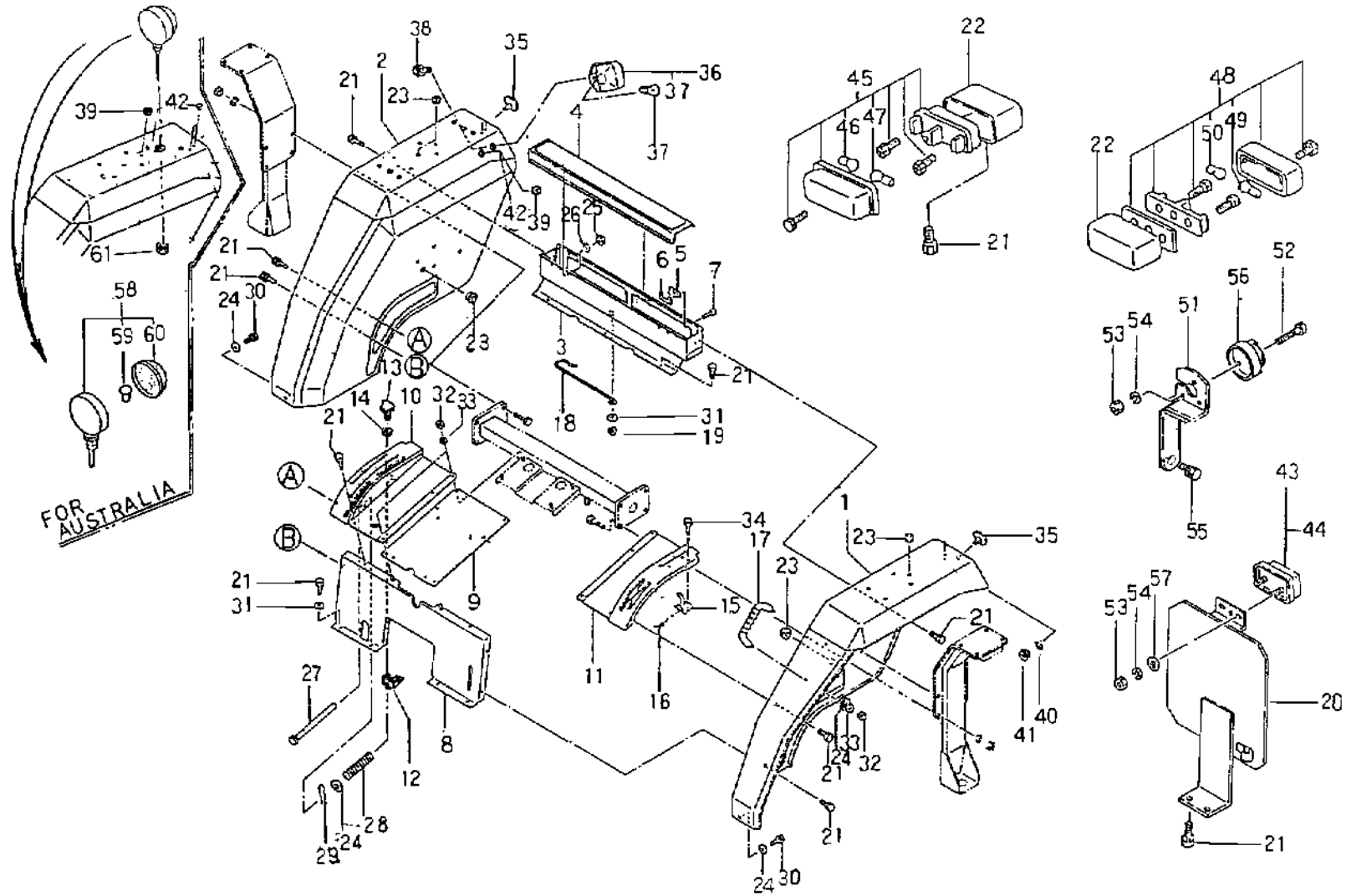
見出 番号 REF.NO.	コード番号 CODE NO.	部 品 名 称		S445	個 数 Q'ty				注文 単位 Min.Q'ty	備 考 REMARKS
		PART	NAME							
1	38504 0300	メータ ASS'Y	METER ASS'Y	1						W/12X4 HOLE LESS
1	38504 0410	メータ ASS'Y	METER ASS'Y	1						W/12X4 W/HOLE
2	38504 0290	メータ ASS'Y	METER ASS'Y	1						W/HSS HOLE LESS
2	38504 0420	メータ ASS'Y	METER ASS'Y	1						W/HSS W/HOLE
3	38547 0166	タコメータ ASS'Y	TACO METER ASS'Y	1						
4	38547 0167	ゲージ ASS'Y	GAUGE ASS'Y	1						
5	38547 0168	ゲージ ASS'Y	GAUGE ASS'Y	1						
6	38547 0131	ガラス	GLASS	1						
7	38547 0132	ガラス	GLASS	1						
8	38547 0172	サーキット ASS'Y	CLRCUIT ASS'Y	1						
9	38547 0173	ワイヤハーネス	WIRE HARNESS	1						
10	38512 0640	バルブ ASS'Y	BULB ASS'Y	8						
11	38512 0030	バルブ: 3.4 W	BULB	3						
12	38547 0107	ブラケット ASS'Y	BRACKET ASS'Y	1						
13	38547 0140	ケース	CASE	1						
14	38547 0135	アダプタ ASS'Y	ADAPTOR ASS'Y	1						
15	38512 0230	バルブ: 3.4 W	BULB	7						
16	38547 0192	レンズ	LENS	1						
17	38547 0237	プレート	PLATE	1						
18	38547 0238	プレート	PLATE	1						

バインダー NO.
BINDER NO.
ISP3010

改訂番号年月
SUPPLEMENT NO.



45. フェンダ, フロア
FENDER, FLOOR



バインダー NO
BINDER NO
ISP3010

改訂番号年月	
SUPPLEMENT NO.	



45. フェンダ, フロア
FENDER, FLOOR

管理コード

見出 番号 REF.NO.	コード番号		部 品 名 称		S445	個 数 Q'ty				注文 単位 Min.Q'ty	備 考 REMARKS
	CODE NO.	PART	NAME								
1	35510	3280	フェンダ; L.H	FENDER; L.H	1						FOR EUROPE
1	35510	2780	フェンダ; L.H	FENDER; L.H	1						FOR AUSTRALIA
2	35510	3280	フェンダ; R.H	FENDER; R.H	1						FOR EUROPE
2	35510	3710	フェンダ; R.H	FENDER; R.H	1						FOR AUSTRALIA
3	39565	0750	ツールボックス	TOOL BOX	1						
4	35075	2780	カバー	COVER	1						
5	39833	0280	ファスナ	FASTENER	2						
6	35521	0120	セットプレート	SET PLATE	2						
7	01560	0412	スクリュ	SCREW	4						
8	35075	2780	カバー	COVER	1						W/O HAND BRAKE
8	35075	2860	カバー	COVER	1						W/HAND BRAKE
9	35526	0710	フロア	FLOOR	1						
10	34025	1420	レバーガイド	LEVER GUIDE	1						
11	32460	0500	チェンジレバーガイド	CHANGE LEVER GUIDE	1						W/O HAND BRAKE 12x4 P.T.O.1.2
11	32460	0640	チェンジレバーガイド	CHANGE LEVER GUIDE	1						W/HAND BRAKE 12x4 P.T.O.1.2
11	32460	0470	チェンジレバーガイド	CHANGE LEVER GUIDE	1						W/O HAND BRAKE HSS.P.T.O.1.2
11	32460	0610	チェンジレバーガイド	CHANGE LEVER GUIDE	1						W/HAND BRAKE HSS.P.T.O.1.2
11	32460	0830	チェンジレバーガイド	CHANGE LEVER GUIDE	1						W/O HAND BRAKE 12x4 P.T.O.4
11	32460	0870	チェンジレバーガイド	CHANGE LEVER GUIDE	1						W/HAND BRAKE 12x4 P.T.O.4
11	32460	0880	チェンジレバーガイド	CHANGE LEVER GUIDE	1						W/O HAND BRAKE HSS P.T.O.4
11	32460	0820	チェンジレバーガイド	CHANGE LEVER GUIDE	1						W/HAND BRAKE HSS P.T.O.4
12	34030	0200	ストップ	LEVER STOP	1						
13	39818	0650	グリップ	GRIP	1						
14	39934	0100	ワッシャ	WASHER	1						
15	32450	0410	シフトガイド	SHIFT GUIDE	1						W/P.T.O.2
16	39821	3250	スプリング	SPRING	1						W/P.T.O.2
17	39818	0671	グリップ	GRIP	1						
18	39821	2730	スプリング	SPRING	1						
19	02240	0008	Uナット	U-NUT	1						
20	35580	0540	プレート	PLATE	1						FOR EUROPE

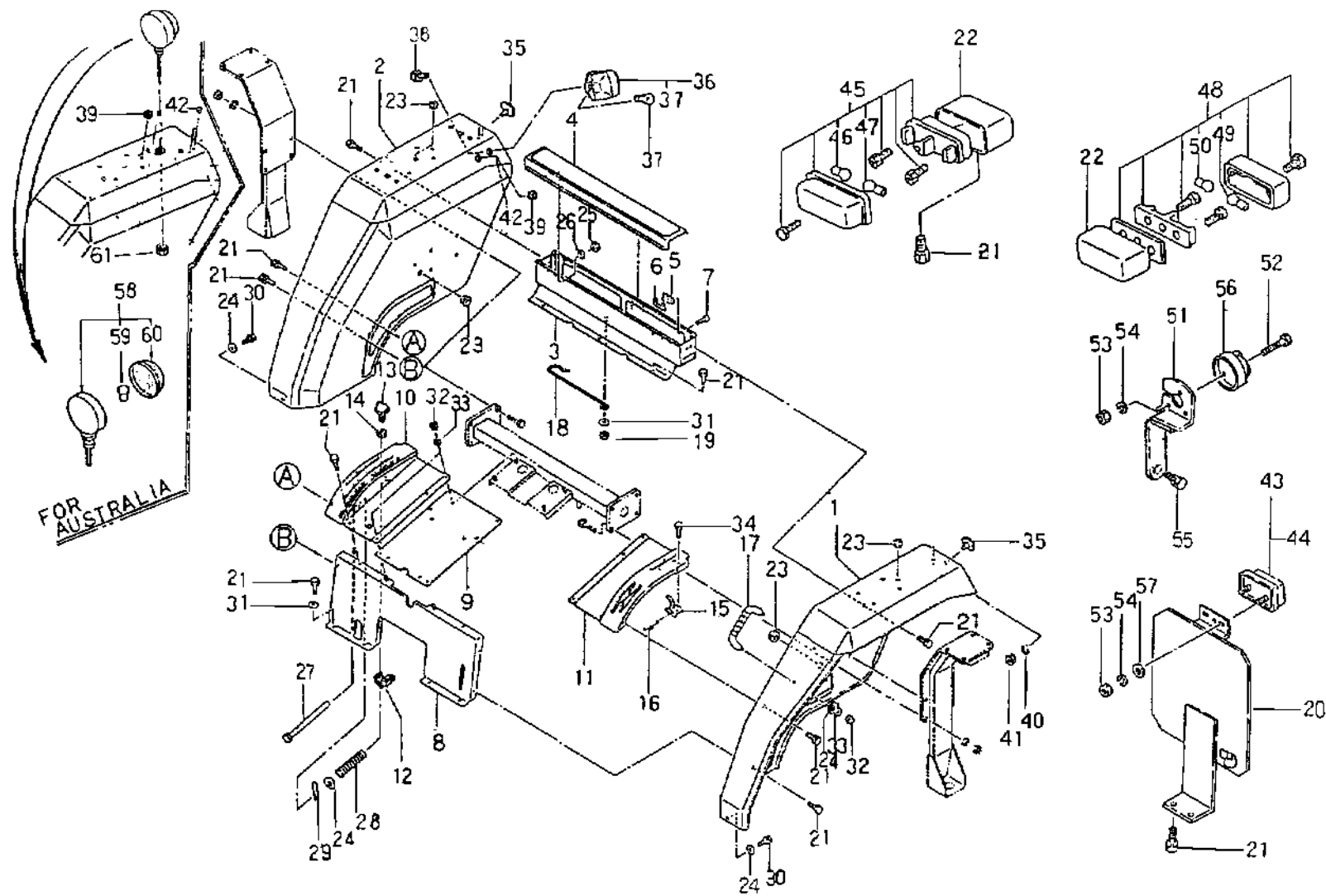
バインダー NO.
BINDER NO.

ISP3010

改訂番号年月
SUPPLEMENT NO.



45. フェンダ、フロア
FENDER, FLOOR



バインダー NO BINDER NO
ISP3010

改訂番号年月 SUPPLEMENT NO	
-------------------------	--

45. フェンダ, フロア
FENDER, FLOOR



管理コード

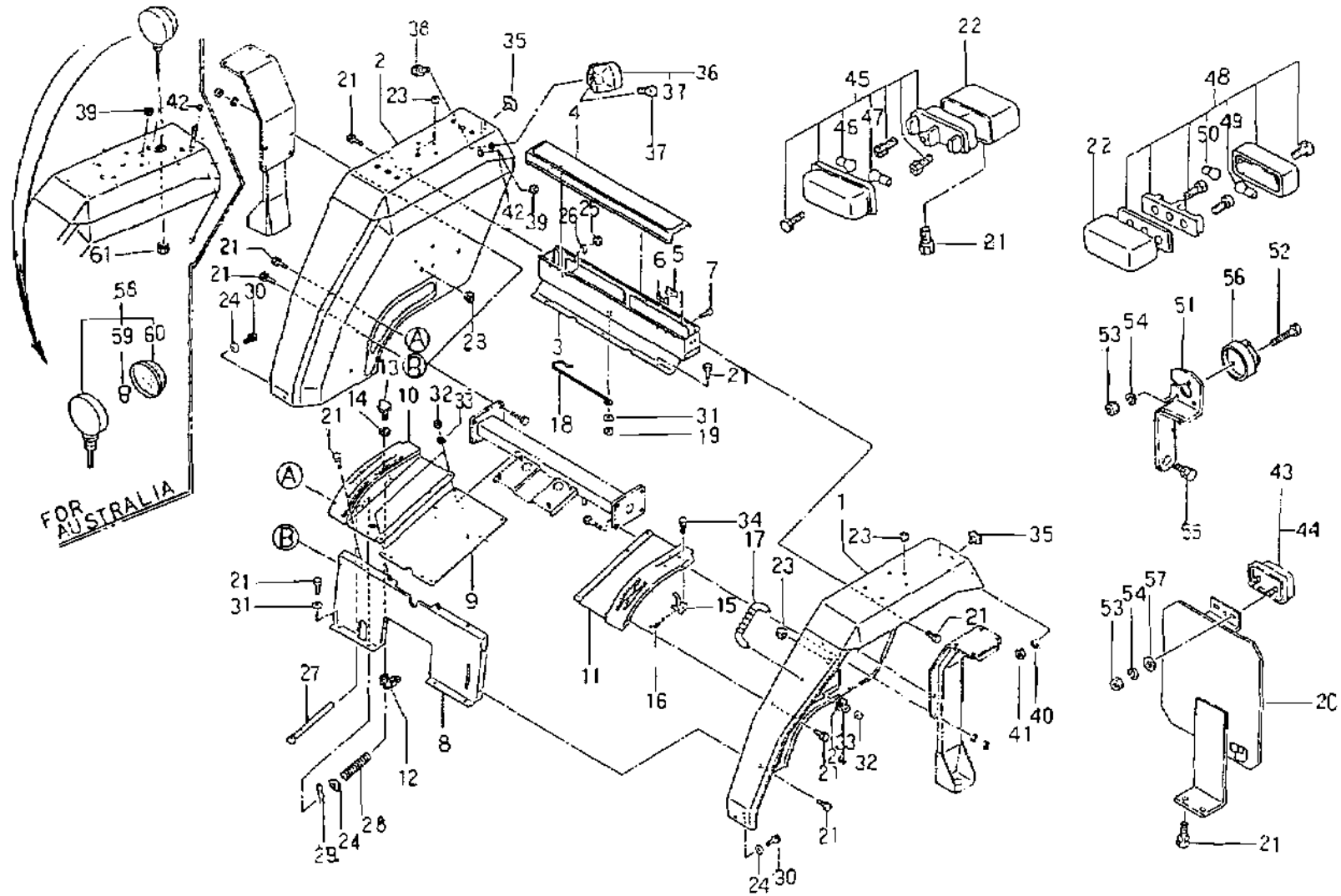
見出 番号 REF.NO.	コード番号 CODE NO.	部 品 名 称		S445	個 数 Q'ty				注文 単位 Min.Q'ty	備 考 REMARKS
		PART	NAME							
21	01130 0816	ボルト	BOLT	37						FOR EUROPE
22	38596 0380	カバー	COVER	4						
23	39811 3730	ゴム	RUBBER	6						
24	02610 9017	ワッシャ	WASHER	5						
25	02010 0004	ナット	NUT	4						
26	02710 0004	スプリングワッシャ	SPRING WASHER	4						
27	39961 1480	ピン	PIN	1						
28	39821 3440	スプリング	SPRING	1						
29	03110 0008	スナップピン	SNAP PIN	1						
30	01130 0820	ボルト	BOLT	2						
31	02610 0008	ワッシャ	WASHER	5						
32	02010 0008	ナット	NUT	6						
33	02710 0008	スプリングワッシャ	SPRING WASHER	6						
34	01114 0610	ボルト	BOLT	1						
35	38515 0040	レフレクタ	REFLECTOR	2						
36	38510 0791	ランプ	LAMP ASS'Y	1/2						EUROPE/AUSTRALIA
37	38512 0490	バルブ	BALB	1						
38	01010 0816	ボルト	BOLT	1						
39	39811 0240	ゴム	RUBBER	1						
40	02710 0006	スプリングワッシャ	SPRING WASHER	2						
41	02010 0006	ナット	NUT	2						EUROPE/AUSTRALIA
42	39846 0430	メクラセン	BLANK PULG	2/4						
43	38510 0521	ランプ ASS'Y	LAMP ASS'Y	1						
44	38512 0400	バルブ	BULB	1						
45	38510 0530	ランプ ASS'Y	LAMP ASS'Y	2						
46	38512 0360	バルブ	BULB	2						
47	38512 0370	バルブ	BULB	2						
48	38510 0550	ランプ ASS'Y	LAMP ASS'Y	2						
49	38512 0380	バルブ	BULB	2						
50	38512 0370	バルブ	BULB	2						

バインダー NO.
BINDER NO.
ISP3010

改訂番号年月
SUPPLEMENT NO.



45. フェンダ, フロア
FENDER, FLOOR



ハイター NO
BINDER NO
ISP3010

改訂番号	年月
SUPPLEMENT NO	

45. フェンダ, フロア
FENDER, FLOOR

管理コード



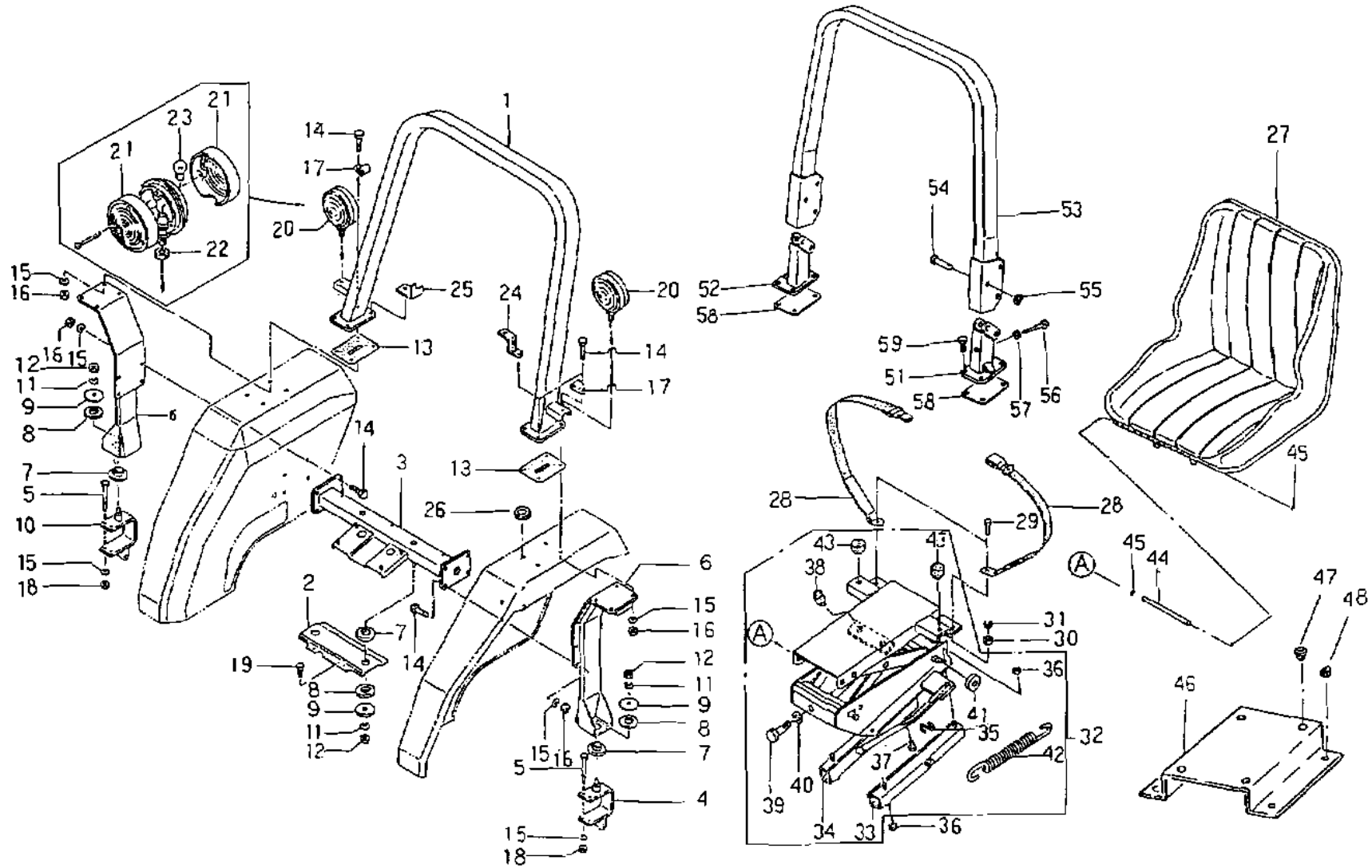
見出 番号 REF. NO.	コード番号 CODE NO.	部 品 名 称		S445	個 数 Q'ty					注文 単位 Min. Q'ty	備 考 REMARKS
		PART	NAME								
51	35521 0200	セットプレート	SET PLATE	1							
52	01010 0530	ボルト	BOLT	3							
53	02010 0005	ナット	NUT	5							
54	02710 0005	スプリングワッシャー	SPRING WASHER	5							
55	01130 1018	ボルト	BOLT	1							
56	38537 0030	カップリング	COUPLING	1							
57	02610 0005	ワッシャー	WASHER	2							
58	38510 1660	ランプ ASS'Y	LAMP ASS'Y; TAIL	2							
59	38512 0500	バルブ	BULB	2							
60	38511 0120	レンズ	LENS	2							
61	02020 0010	ナット	NUT	2							

バインダー NO.
BINDER NO.
ISP3010

改訂番号年月
SUPPLEMENT NO.



46. 安全フレーム, シート
SAFETY FRAME, SEAT



ハイダー NO
BINDER NO
1SP3010

改訂番号年月	
SUPPLEMENT NO.	

46. 安全フレーム, シート
SAFETY FRAME, SEAT

管理コード



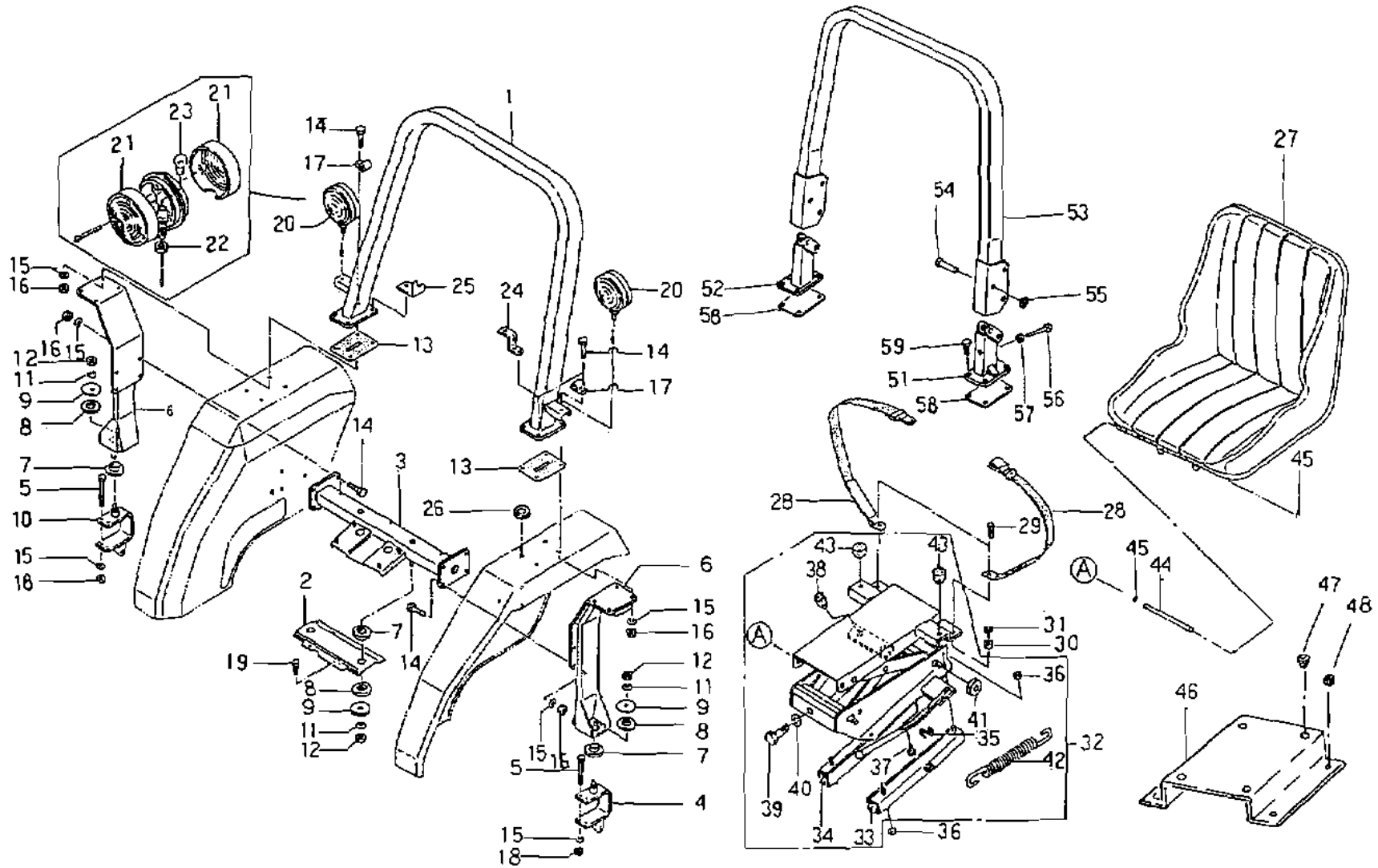
見出 番号 REF.NO.	コード番号 CODE NO.		部 品 名 称 PART NAME		S445	個 数 Q'ty				注文 単位 Min.Q'ty	備 考 REMARKS	
1	37830	3550	フレーム	FRAME	1							
2	37834	0700	ブラケット	BRACKET	1							
3	37830	3580	フレーム	FRAME	1							
4	37060	1060	ブラケット;L	BRACKET; L.H	1							
5	01010	9051	ボルト	BOLT	4							
6	37830	3870	フレーム	FRAME	2							
7	39811	5960	ゴム	RUBBER	4							
8	39811	5970	ゴム	RUBBER	4							
9	39934	0180	ワッシャ	WASHER	4							
10	37060	1090	ブラケット;R	BRACKET; R.H	1							
11	02710	0016	スプリングワッシャ	SPRING WASHER	4							
12	02010	0018	ナット	NUT	4							
13	39811	5520	ゴム	RUBBER	2							
14	01011	1240	ボルト	BOLT	16							
15	02710	0012	スプリングワッシャ	SPRING WASHER	20							
16	02010	9098	ナット	NUT	16							
17	39911	2140	クランプ	CLAMP	2							
18	02010	0012	ナット	NUT	4							
19	01131	1225	ボルト	BOLT	4							
20	38510	0960	ランプ ASS'Y	HAZARD LAMP ASS'Y	2							
21	38511	0430	レンズ	LENS	2							
22	02020	0012	ナット	NUT	2							
23	38512	0570	バルブ	BULB	2							
24	35576	1300	ブラケット;L	BRACKET; L.H	1							
25	35576	1290	ブラケット;R	BRACKET; R.H	1							
26	02610	0012	ワッシャ	WASHER	8							W/O SEFTY FRAME
27	35570	0440	シート ASS'Y	SEAT ASS'Y	1							
28	35565	0030	シートベルト	SEAT VELT	1							
29	01011	1020	ボルト	BOLT	2							
30	02010	0010	ナット	NUT	2							

バインダー NO.
BINDER NO.
ISP3010

改訂番号年月
SUPPLEMENT NO.



46. 安全フレーム, シート
SAFETY FRAME, SEAT



バインダー NO.
BINDER NO.
ISP3010

改訂番号年月	
SUPPLEMENT NO.	

46. 完全フレーム, シート
SAFETY FRAME, SEAT



管理コード

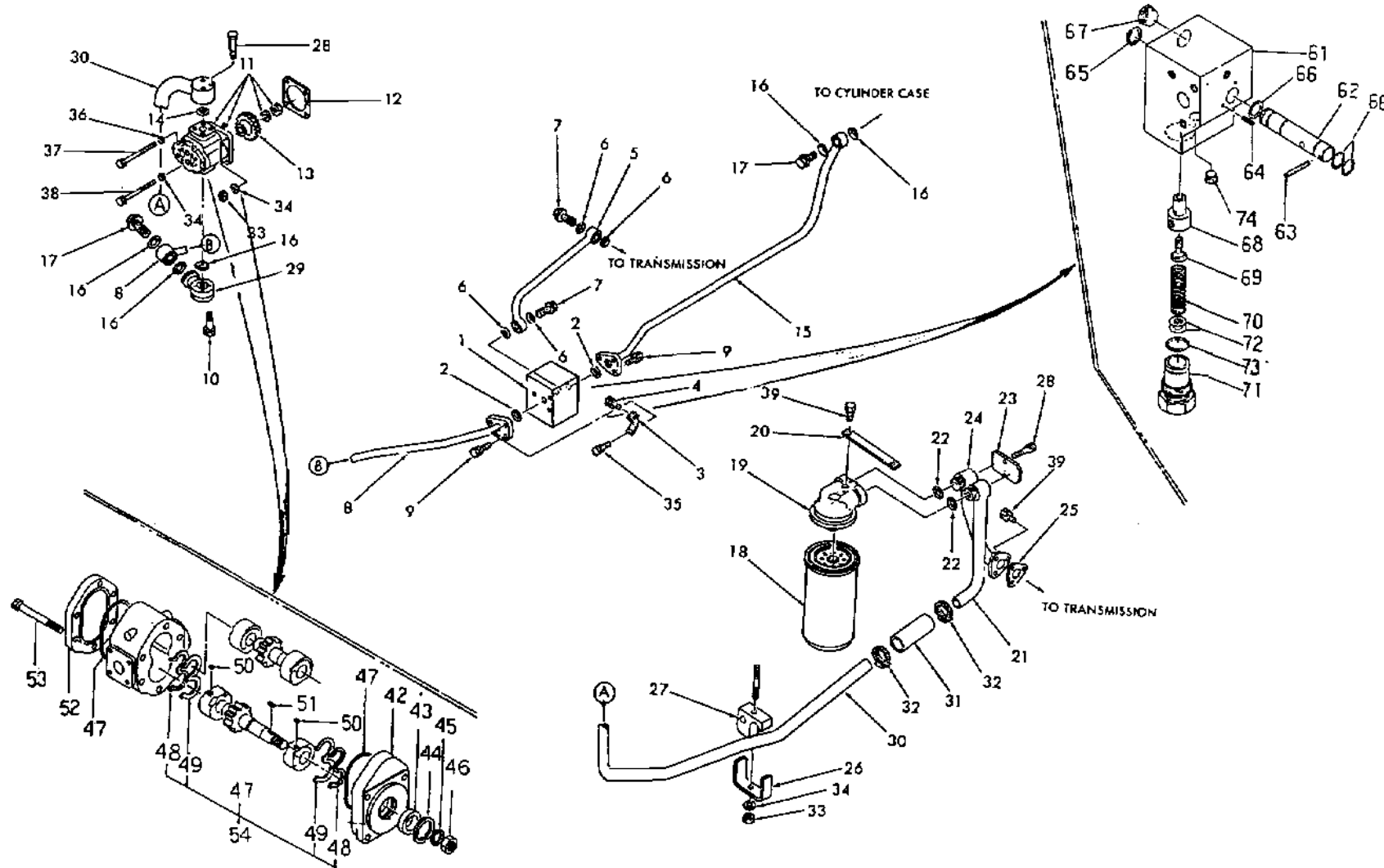
見出 番号 REF.NO	コード番号 CODE NO.	部 品 名 称		S445	個 数 Q'ty				注文 単位 Min.Q'ty	備 考 REMARKS
		PART	NAME							
31	02710 0010	スプリングワッシャ	SPRING WASHER	1						
32	35508 0451	シートダイ ASS'Y	SEAT BRACKET ASS'Y	1						
33	35574 0186	スライドレール; コテイ	SLIDRAIL; LOCK	1						
34	35574 0187	スライドレール; フリー	SLIDRAIL; FREE	1						
35	35574 0188	ラッチワイヤ	LATCH WIRE	1						
36	02130 0008	ナット	NUT	2						
37	01130 0816	ボルト	BOLT	2						
38	35574 0155	ゴム	RUBBER	2						
39	01010 1040	ボルト	BOLT							
40	02610 0010	ワッシャ	WASHER	1						
41	35574 0174	ローラ	ROLLER							
42	35574 0157	スプリング	SPRING	2						
43	35574 0190	ゴム	RUBBER	2						
44	39981 1350	ピン	PIN	1						
45	03680 0008	スナップリング	SNAP RING	2						
46	35581 0480	セットプレート	SET PLATE	1						} W/O SEAT
47	39846 0040	メクラセン	BLANK PLUG	4						
48	02130 0008	ナット	NUT	4						
51	37830 3640	フレーム; L	FRAME; L.H	1						
52	37830 3650	フレーム; R	FRAME; R.H	1						
53	37830 3731	フレーム; ガントリー	FRAME; GAUNTRY	1						
54	39981 1450	ピン	PIN	4						
55	39821 3410	スプリング	SPRING	4						
56	01010 9340	ボルト	BOLT	2						
57	02010 0012	ナット	NUT	2						
58	39811 5520	ゴム	RUBBER	2						
59	01011 1240	ボルト	BOLT	8						

バインダー NO.
BINDER NO.
ISP3010

改訂番号年月
SUPPLEMENT NO.



47. 油圧ポンプ、パイピング
HYDRAULIC PUMP, PIPING



バインダー NO. BINDER NO.
ISP3010

改訂番号年月	
SUPPLEMENT NO.	

47. 油圧ポンプ, パイピング
HYDRAULIC PUMP, PIPING



管理コード

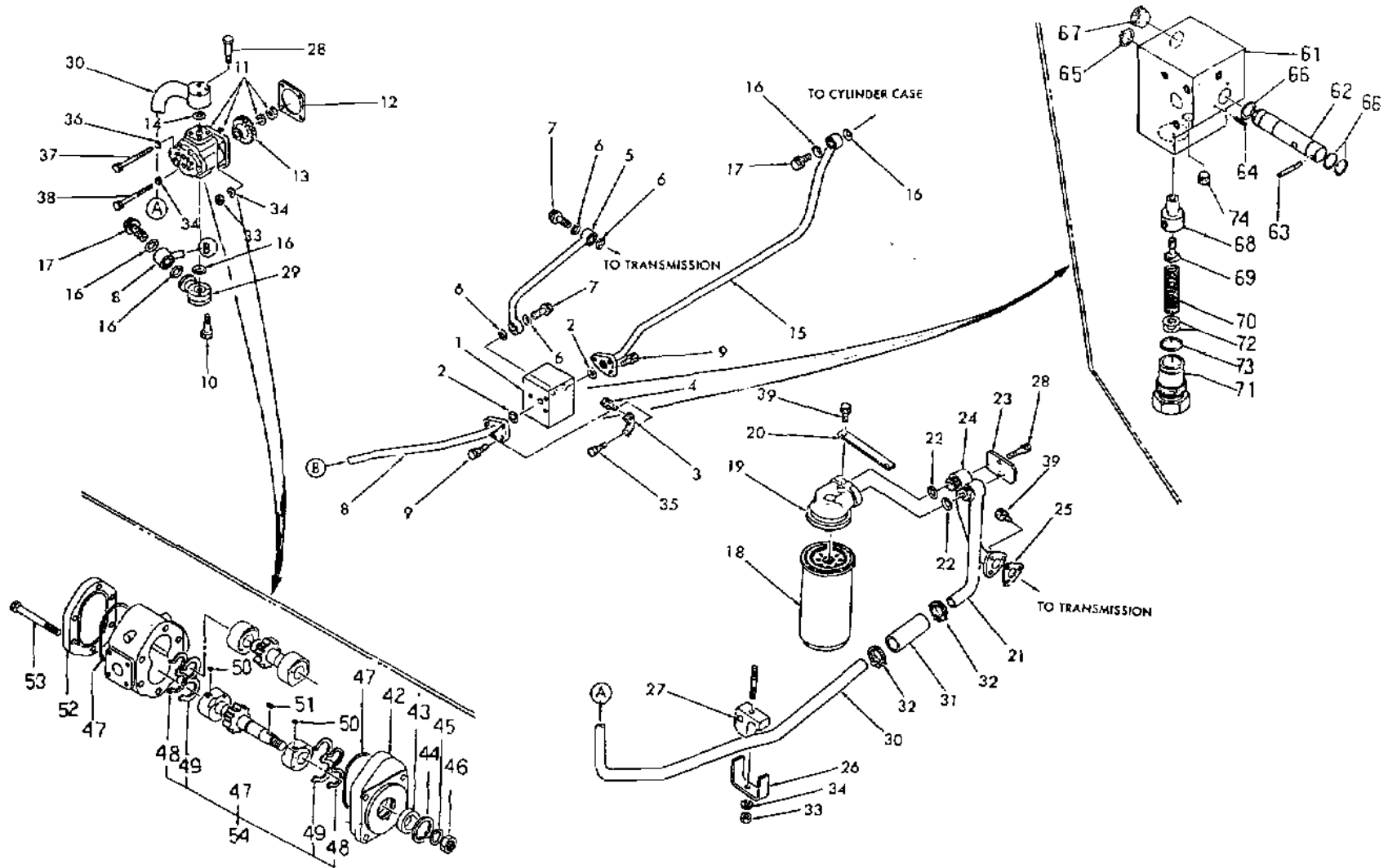
見出 番号 REF.NO.	コード番号 CODE NO.		部 品 名 称 PART NAME		S445	個 数 Q'ty				注文 単位 Min.Q'ty	備 考 REMARKS
1	34001	4080	コントロールバルブ	CONTROL VALVE ASS'Y	1						
2	05211	0200	Oリング	O-RING	2						
3	34081	0540	ブラケット	BRACKET	1						
4	01130	0818	ボルト	BOLT	1						
5	34070	2090	オイルパイプ	OIL PIPE	1						
6	05210	0200	Oリング	O-RING	4						
7	39848	0240	アイボルト	EYE BOLT	2						
8	34070	2130	オイルパイプ	OIL PIPE	1						
9	01131	0820	ボルト	BOLT	5						
10	01131	0640	ボルト	BOLT	4						
11	34045	0280	オイルポンプ ASS'Y	OIL PUMP ASS'Y	1						
12	34099	0011	ガスケット	GASKET	1						
13	34046	0050	ドライブギヤ	DRIVE GEAR	1						
14	05210	0220	Oリング	O-RING	1						
15	34070	2150	オイルパイプ	OIL PIPE	1						
16	05231	0250	Oリング	O-RING	5						
17	39848	0250	アイボルト	EYE BOLT	2						
18	34050	0660	オイルフィルタ ASS'Y	OIL FILTER ASS'Y	1						
19	34062	1070	フランジ	FLANGE	1						
20	34082	0290	プレート	PLATE	1						
21	34070	2420	オイルパイプ	OIL PIPE	1						
22	05210	0250	Oリング	O-RING	2						
23	34027	0460	プレート	PLATE	1						
24	34070	2110	オイルパイプ	OIL PIPE	1						
25	34099	0070	ガスケット	GASKET	1						
26	39911	2270	クランプ	CLAMP	1						
27	39811	8340	ゴム	RUBBER	1						
28	01131	0855	ボルト	BOLT	5						
29	34062	1300	フランジ	FLANGE	1						
30	34070	2170	オイルパイプ	OIL PIPE	1						W/12x4

バインダー NO.
BINDER NO.
ISP3010

改訂番号年月
SUPPLEMENT NO.



47. 油圧ポンプ, パイピング
HYDRAULIC PUMP, PIPING



バインダー NO
BINDER NO.
ISP3010

改訂番号年月	
SUPPLEMENT NO.	

47. 油圧ポンプ, パイピング
HYDRAULIC PUMP, PIPING



管理コード

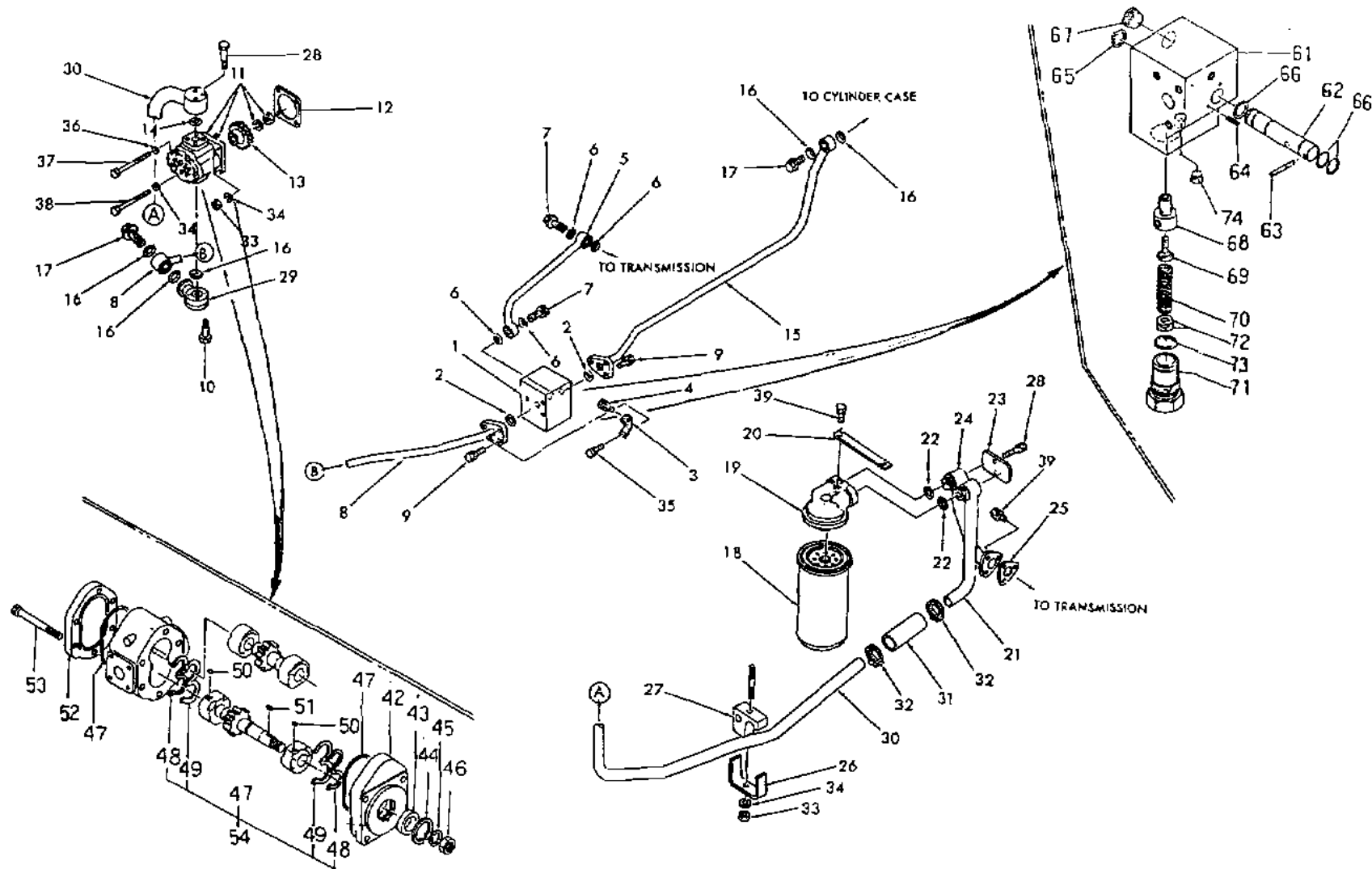
見出 番号 REF.NO.	コード番号 CODE NO.	部 品 名 称		S445	個 数 Q'ty					注文 単位 Min.Q'ty	備 考 REMARKS
		PART	NAME								
30	34070 2180	オイルパイプ	OIL PIPE	1							W/HSS
31	39611 8490	ホース	HOSE	1							
32	39875 0450	ホースバンド	HOSE BAND	2							
33	02010 0008	ナット	NUT	3							
34	02710 0008	スプリングワッシャ	SPRING WASHER	4							
35	01131 0825	ボルト	BOLT	1							
36	02510 0008	シールワッシャ	WASHER SEAL	1							
37	01010 9116	ボルト	BOLT	1							
38	01010 9188	ボルト	BOLT	1							
39	01130 0820	ボルト	BOLT	4							
42	34049 0187	フランジ	FLANGE	1							
43	34049 0151	オイルシール	OIL SEAL	1							
44	34049 0152	スナップリング	SNAP RING	1							
45	02710 0012	スプリングワッシャ	SPRING WASHER	5							
46	02010 9001	ナット	NUT	1							
47	34049 0156	Oリング	O-RING	2							
48	34049 0154	バックアップリング	BACK UP RING	2							
49	34049 0153	シール	SEAL ELEMENT	2							
50	34049 0155	キー	KEY	2							
51	03430 3013	キー	WOODRUFF KEY	1							
52	34049 0168	カバー	COVER	1							
53	34498 0115	ボルト	BOLT	4							
54	34049 0157	シールキット	SEAL KIT	1							
61	※ ※ ※	ボデー	BODY	1							
62	※ ※ ※	スプール	SPOOL	1							
63	03030 0220	スプリングピン	SPRING PIN	1							
64	03030 0310	スプリングピン	SPRING PIN	2							
65	03610 0013	スナップリング	SNAP RING	1							
66	05210 0100	Oリング	O-RING	3							
67	06460 9007	プラグ	PLUG	3							

バインダー NO.
BINDER NO.
ISP3010

改訂番号年月
SUPPLEMENT NO.



47. 油圧ポンプ、パイピング
HYDRAULIC PUMP, PIPING



ハインダー NO.
BINDER NO.
ISP3010

改訂番号年月	
SUPPLEMENT NO	



47. 油圧ポンプ, パイピング
HYDRAULIC PUMP, PIPING

管理コード

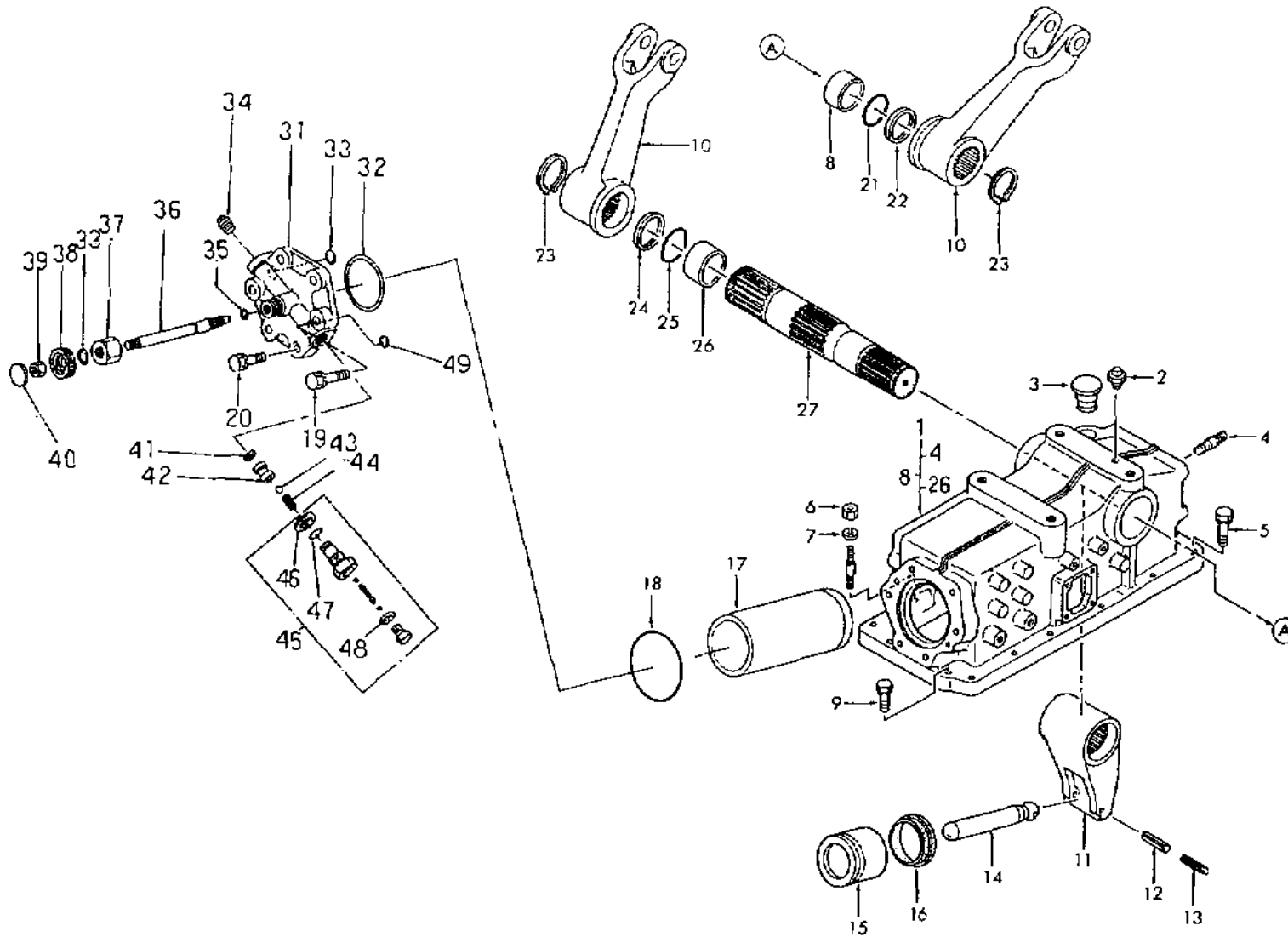
見出 番号 REF.NO.	コード番号 CODE NO.	部 品 名 称		S445	個 数 Q'ty				注文 単位 Min.Q'ty	備 考 REMARKS
		PART	NAME							
68	34029 3225	リリーフバルブ	RELIEF VALVE	1						
69	34029 3228	ポペット	POPPET	1						
70	34029 3330	スプリング	SPRING	1						
71	34029 3387	プラグ	PLUG	1						
72	34029 3230	シムキット	SHIM KIT	A/R						
73	05240 0180	Oリング	O-RING	1						
74	06440 0010	プラグ	PLUG	1						

バインダー NO.
BINDER NO
ISP3010

改訂番号年月
SUPPLEMENT NO.



48. 油圧シリンダケース, ヘッド
HYDRAULIC CYLINDER CASE, HEAD



バインダー NO.
 BINDER NO.
 I SP3010

改訂番号年月	
SUPPLEMENT NO.	

48. 油圧シリンダケース, ヘッド
HYDRAULIC CYLINDER CASE, HEAD

管理コード



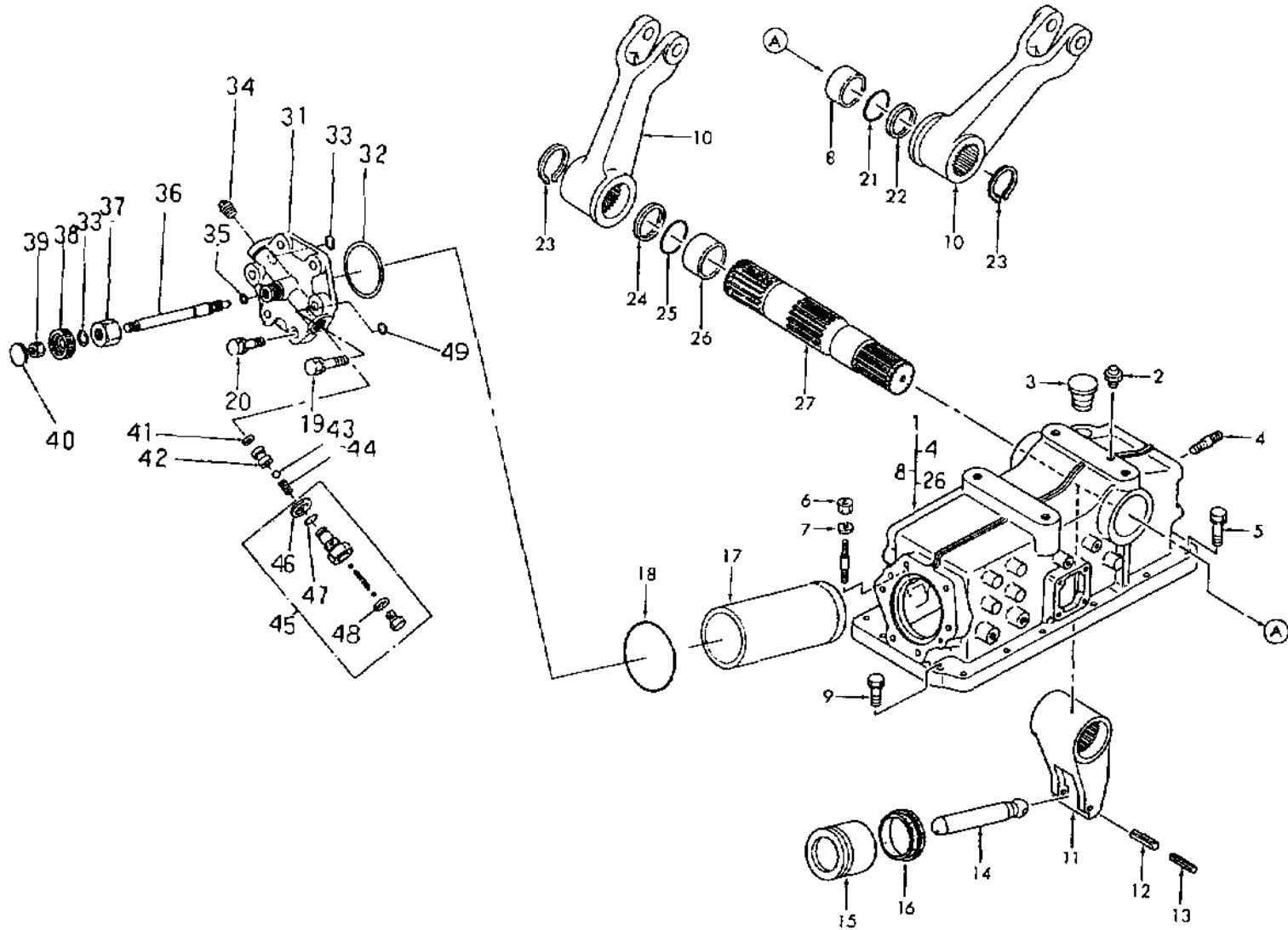
見出 番号 REF.NO.	コード番号 CODE NO.	部 品 名 称		S445	個 数 Q'ty				注文 単位 Min.Q'ty	備 考 REMARKS
		PART	NAME							
1	34408 0931	ケーシング ASS'Y	CASING ASS'Y	1						
2	34071 0030	ブリーザ	BREATHER	1						
3	39843 0490	プラグ	PLUG	1						
4	01211 1230	スタッドボルト	STUD BOLT	2						
5	01131 1040	ボルト	BOLT	6						
6	02020 0010	ナット	NUT	3						
7	02710 0010	スプリングワッシャ	SPRING WASHER	3						
8	39851 0550	ブッシュ	BUSHING	1						
9	01131 1035	ボルト	BOLT	7						
10	34411 0220	リフトアーム	LIFT ARM	2						
11	34481 0230	アーム	HYDRAULIC ARM	1						
12	03030 0845	スプリングピン	SPRING PIN	1						
13	03030 0545	スプリングピン	SPRING PIN	1						
14	34477 0052	ピストンロッド	PISTON ROD	1						
15	34476 0300	ピストン	PISTON	1						
16	05030 9060	オイルシール	OIL SEAL	1						
17	34479 0370	シリンダライナ	CYLINDER LINER	1						
18	05230 1050	Oリング	O-RING; G105	1						
19	01131 1250	ボルト	BOLT	1						
20	01131 1240	ボルト	BOLT	5						
21	05230 0550	Oリング	O-RING	1						
22	39921 1200	スペーサ	SPACER	1						
23	03610 0050	スナップリング	SNAP RING	2						
24	39921 1260	スペーサ	SPACER	1						
25	05230 0600	Oリング	O-RING	1						
26	39851 0950	ブッシュ	BUSHING	1						
27	34483 0331	アームシャフト	ARM SHAFT	1						
31	34471 0860	シリンダヘッド	CYLINDER HEAD	1						
32	05231 0800	Oリング	O-RING; G80	1						
33	05211 0120	Oリング	O-RING; P12	2						

バインダー NO.
BINDER NO.
SP3010

改訂番号年月
SUPPLEMENT NO.



48. 油圧シリンダケース, ヘッド
HYDRAULIC CYLINDER CASE, HEAD



バインダー NO. BINDER NO.
ISP3010

改訂番号年月 SUPPLEMENT NO.	
--------------------------	--

48. 油圧シリンダーケース, ヘッド
HYDRAULIC CYLINDER CASE, HEAD

管理コード



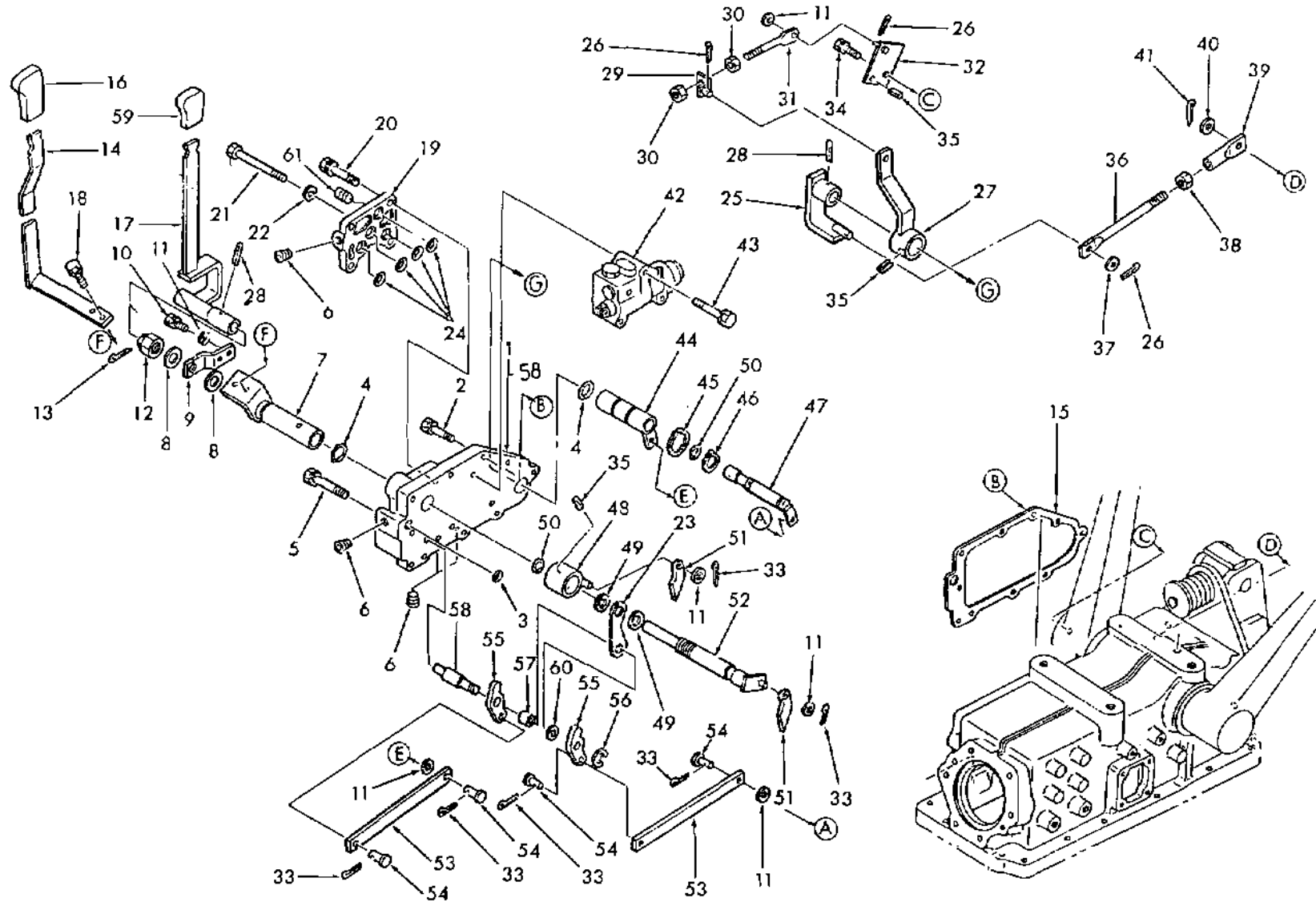
見出 番号 REF.NO.	コード番号 CODE NO.	部 品 名 称		S445	個 数 Q'ty				注文 単位 Min.Q'ty	備 考 REMARKS
		PART	NAME							
34	06450 0030	プラグ	PLUG; PT3/8	1						
35	05210 0070	Oリング	O-RING; P7	1						
38	34017 0650	バルブ	VALVE	1						
37	34019 0040	ガイド	GUIDE	1						
38	39818 0332	グリップ	GRIP	1						
39	02070 0010	ナット	NUT	1						
40	38037 0290	コーションプレート	CAUTION PLATE	1						
41	34099 0150	ガスケット	GASKET	1						
42	34019 0130	ガイド	GUIDE	1						
43	04810 0011	スチールボール	STEEL BALL	1						
44	39821 1860	スプリング	SPRING	1						
45	34001 0851	コントロールバルブ ASS'Y	CONTROL VALVE ASS'Y	1						
46	39811 2140	ゴム	RUBBER	1						
47	05210 0110	Oリング	O-RING	1						
48	02510 0012	シールワッシャ	WASHER SEAL	1						
49	05210 0080	Oリング	O-RING	1						

バインダー NO.
BINDER NO.
ISP3010

改訂番号年月
SUPPLEMENT NO.



49. 油圧バルブカバー, レバー
HYDRAULIC VALVE COVER, LEVER



バインダー NO.
BINDER NO
ISP3010

改訂番号年月	
SUPPLEMENT NO.	

49. 油圧バルブカバー, レバー
HYDRAULIC VALVE COVER, LEVER

管理コード



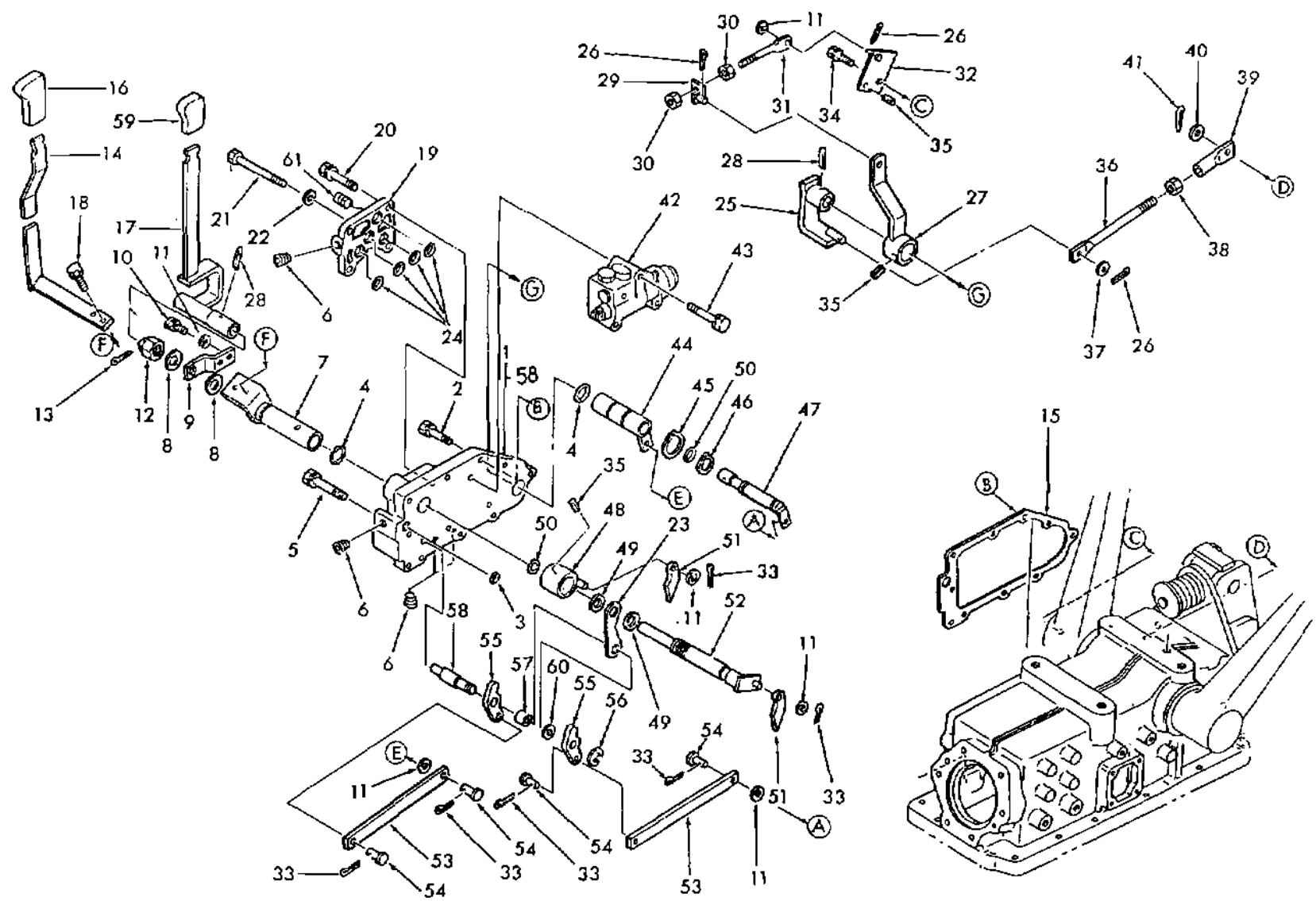
見出 番号 REF.NO.	コード番号 CODE NO.		部 品 名 称 PART NAME		S445	個 数 Q'ty				注文 単位 Min.Q'ty	備 考 REMARKS
1	34406	0200	バルブカバー ASS'Y	VALVE COVER ASS'Y	1						
2	01131	0835	ボルト	BOLT	7						
3	05211	0120	Oリング	O-RING	1						
4	05210	0210	Oリング	O-RING	2						
5	01131	0855	ボルト	BOLT	1						
6	06440	0020	プラグ	PLUG	4						
7	34020	0380	コントロールシャフト	CONTROL SHAFT	1						
8	39934	0070	ワッシャ	WASHER	2						
9	39956	5751	プレート	PLATE	1						
10	01114	0812	ボルト	BOLT	1						
11	02610	0008	ワッシャ	WASHER	6						
12	02210	0016	キャスルナット	CASTLE NUT	1						
13	03010	4030	スプリットピン	SPLIT PIN	1						
14	34010	4090	コントロールレバー	CONTROL LEVER	1						
15	34499	0280	ガスケット	GASKET	1						
16	39818	0620	グリップ	GRIP	1						
17	34010	4300	レバー	LEVER	1						
18	01131	0816	ボルト	BOLT	2						
19	34488	0881	バルブカバー	VALVE COVER	1						
20	01131	0825	ボルト	BOLT	3						
21	01011	0885	ボルト	BOLT	3						
22	02710	0008	スプリングワッシャ	SPRING WASHER	1						
23	39956	2280	プレート	PLATE	1						
24	05211	0160	Oリング	O-RING	4						
25	34010	4580	コントロールレバー	CONTROL LEVER	1						
26	03010	2015	スプリットピン	SPLIT PIN	3						
27	34010	4150	コントロールレバー	COTROL LEVER	1						
28	03030	0525	スプリングピン	SPRING PIN	2						
29	34030	0090	レバーストップ	LEVER STOP	1						
30	02010	0008	ナット	NUT	2						

バインダー NO.
BINDER NO.
ISP3010

改訂番号年月
SUPPLEMENT NO.



49. 油圧バルブカバー、レバー
HYDRAULIC VALVE COVER, LEVER



ハインダー NO
BINDER NO.
ISP3010

改訂番号年月	
SUPPLEMENT NO	

49. 油圧バルブカバー, レバー
HYDRAULIC VALVE COVER, LEVER

管理コード



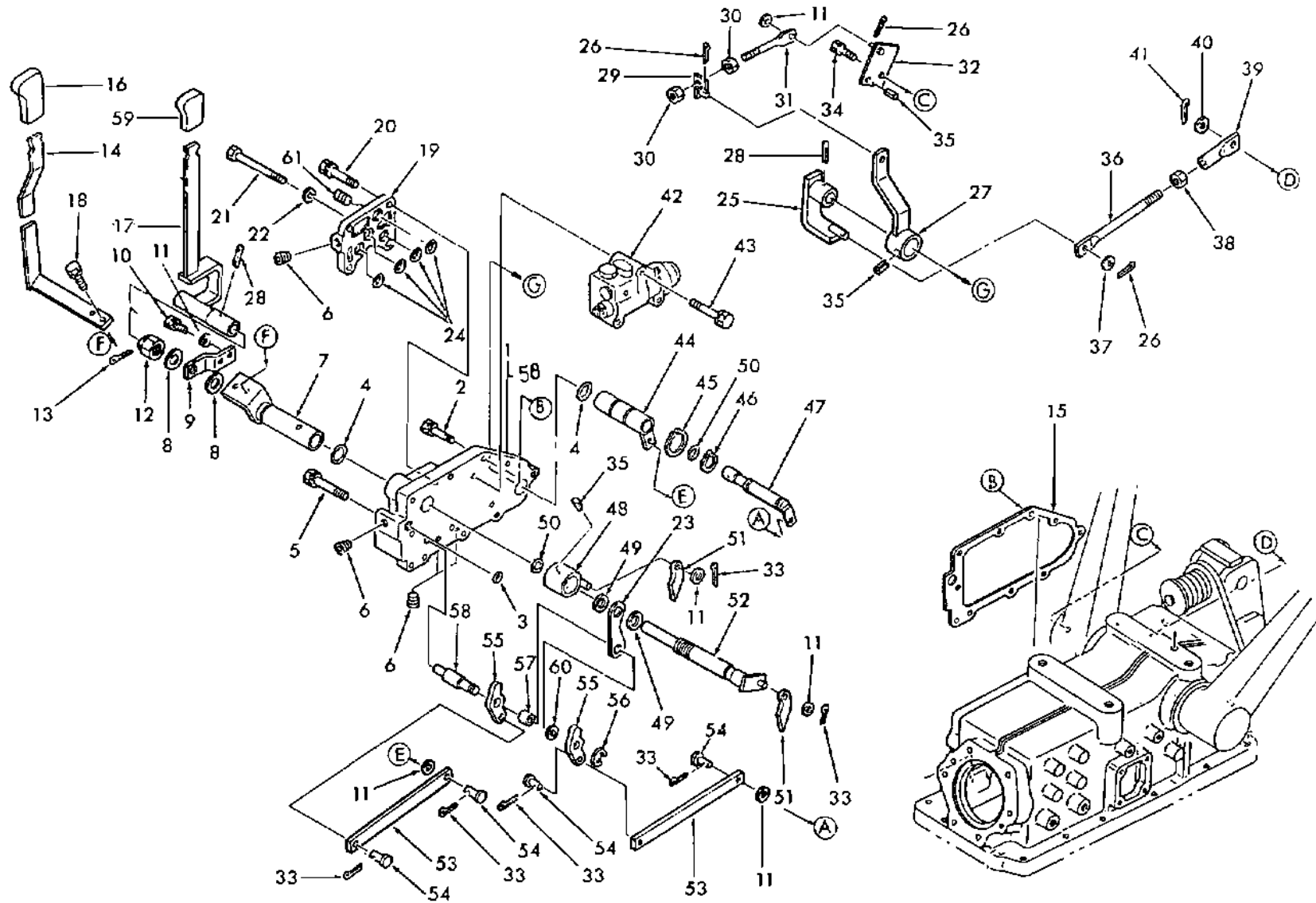
見出 番号 REF.NO.	コード番号 CODE NO.	部 品 名 称		S445	個 数 Q'ty					注文 単位 Min.Q'ty	備 考 REMARKS
		PART	NAME								
31	34421 1120	ロッド	ROD	1							
32	34420 0600	ロッド	ROD	1							
33	03010 2010	スプリットピン	SPLIT PIN	6							
34	01131 0816	ボルト	BOLT	1							
35	03030 0510	スプリングピン	SPRING PIN	4							
36	34421 0660	ロッド	ROD	1							
37	02610 0008	ワッシャ	WASHER	1							
38	02010 0010	ナット	NUT	1							
39	34421 0600	ロッド	ROD	1							
40	02610 0010	ワッシャ	WASHER	1							
41	03010 3020	スプリットピン	SPLIT PIN	1							
42	34001 4070	コントロールバルブ ASS'Y	CONTROL VALVE ASS'Y	1							
43	01131 0860	ボルト	BOLT	3							
44	34020 0390	コントロールシャフト	CONTROL SHAFT	1							
45	03610 0025	スナップリング	SNAP RING	1							
46	03610 0016	スナップリング	SNAP RING	1							
47	34020 0410	コントロールシャフト	CONTROL SHAFT	1							
48	34010 1560	コントロールシャフト	CONTROL SHAFT	1							
49	19928 0160	シム	SHIM	2							
50	05210 0120	Oリング	O-RING	2							
51	34468 0020	カムA	CAM A	2							
52	34020 0400	コントロールシャフト	CONTROL SHAFT	1							
53	34422 0420	プレート	PLATE	2							
54	39961 1110	ピン	PIN	4							
55	34468 0040	カムB	CAM B	2							
56	03680 0008	スナップリング	SNAP RING	1							
57	39923 2780	カラー	COLLAR	1							
58	34021 0430	シャフト	SHAFT	1							
59	39818 0720	グリップ	GRIP	1							
60	39934 0160	ワッシャ	WASHER	1							

バインダー NO.
BINDER NO.
1 SP3010

改訂番号年月
SUPPLEMENT NO.



49. 油圧バルブカバー, レバー
HYDRAULIC VALVE COVER, LEVER



ハインダー NO.
 BINDER NO.
 ISP3010

改訂番号	年月
SUPPLEMENT NO	



49. 油圧バルブカバー, レバー
HYDRAULIC VALVE COVER, LEVER

管理コード

見出 番号 REF.NO.	コード番号 CODE NO.	部 品 名 称		S445	個 数 Q'ty				注文 単位 Min.Q'ty	備 考 REMARKS
		PART	NAME							
61	08480 9007	プラグ	PLUG	1						

バインダー NO.
BINDER NO.
ISP3010

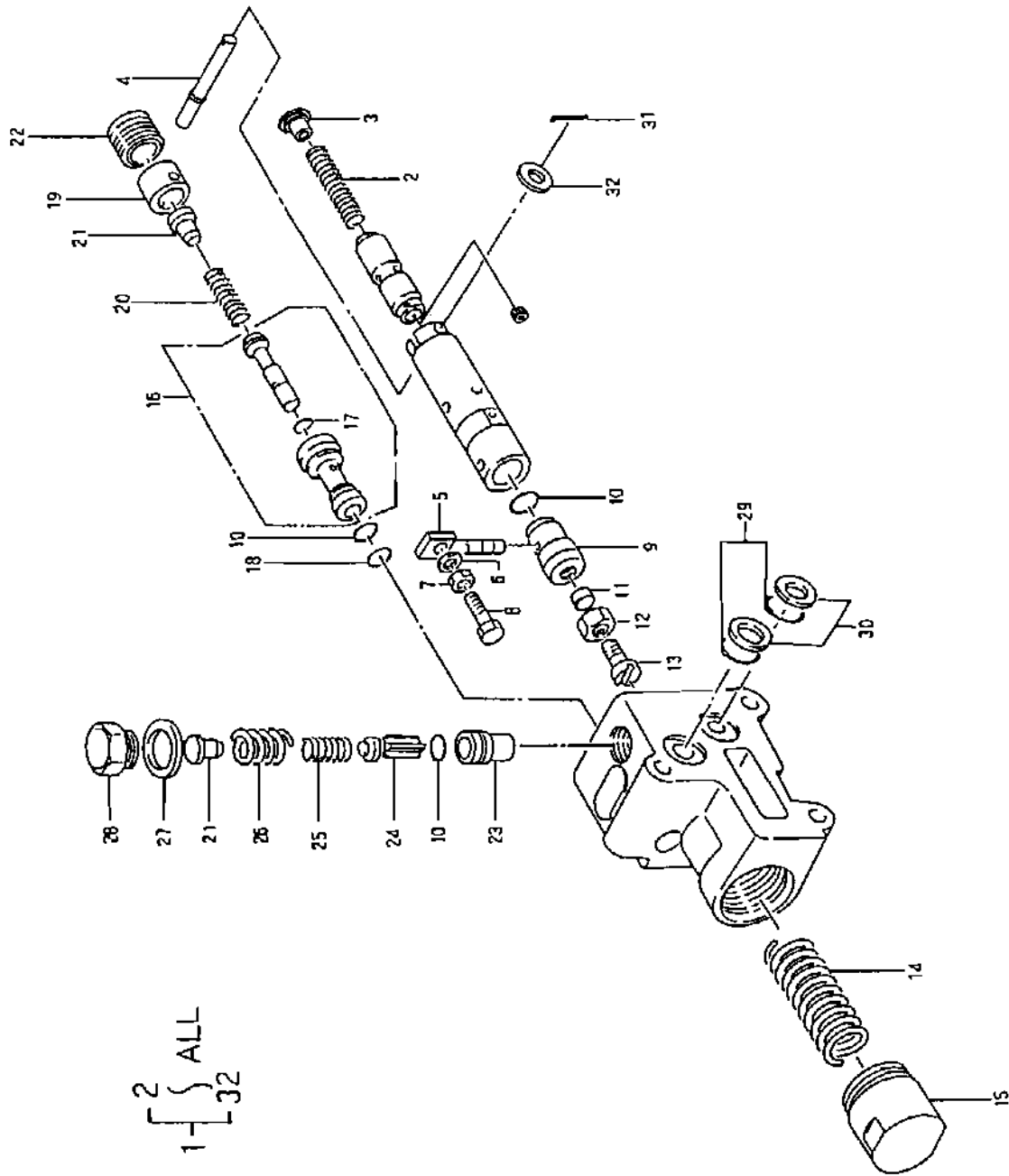
改訂番号年月
SUPPLEMENT NO.

油圧バルブ; ポジション, トラフト

HYDRAULIC VALVE; POSITION, DRAFT

50.

1- $\left\{ \begin{array}{l} 2 \\ \text{ALL} \\ 32 \end{array} \right.$



バインダ - NO.
BINDER NO
ISP3010

(2-189)

改訂番号	年月
SUPPLEMENT NO	



50. 油圧バルブ ; ポジション, ドラフト
HYDRAULIC VALVE; POSITION, DRAFT

管理コード

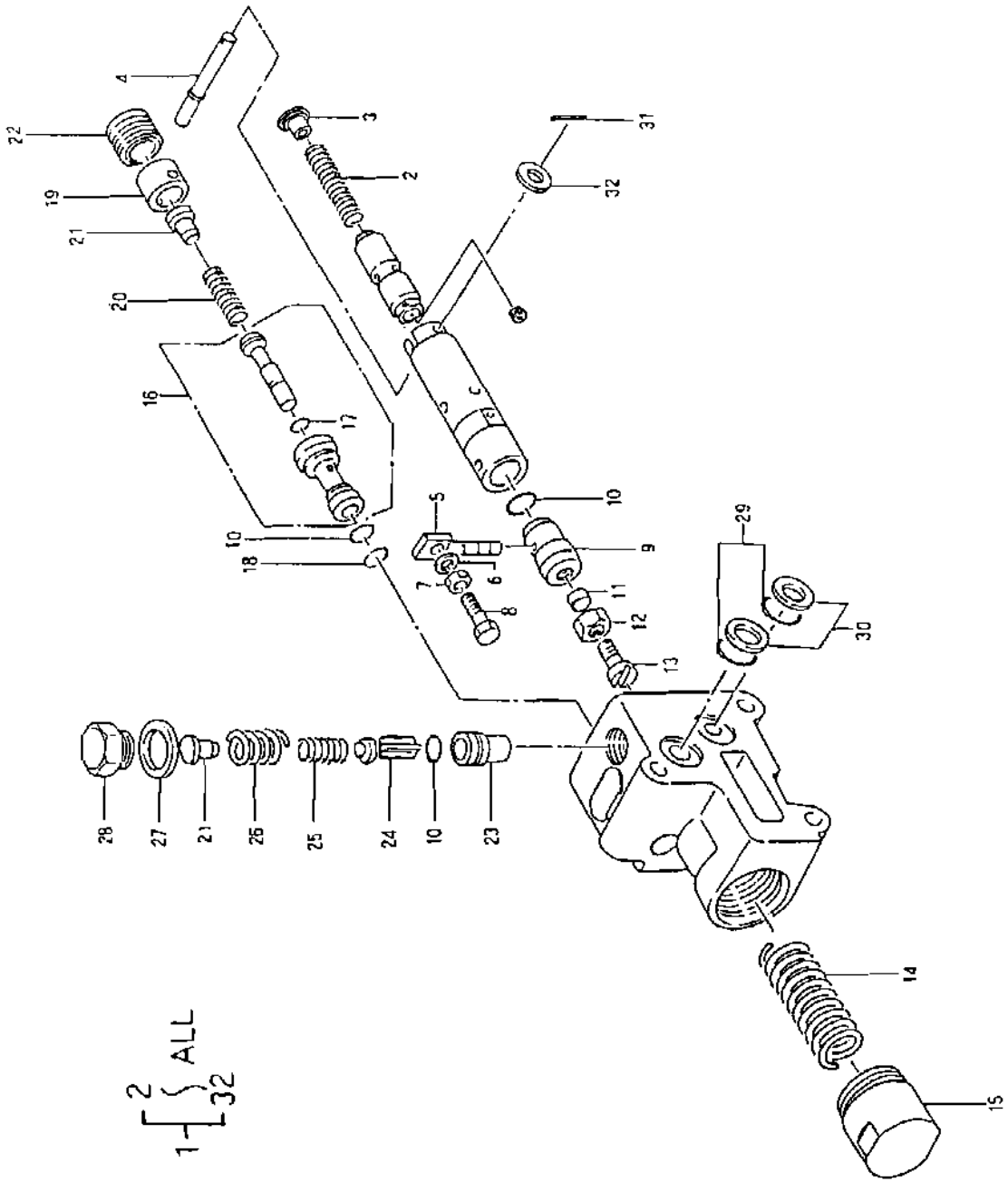
見出 番号 REF.NO.	コード番号 CODE NO.		部 品 名 称 PART NAME		S445	個 数 Q'ty				注文 単位 Min.Q'ty	備 考 REMARKS
1	34001	4070	バルブ ASS'Y	VALVE ASS'Y	1						
2	34029	3418	スプリング	SPRING	1						
3	34029	3419	スプリングシート	SPRING SEAT	1						
4	34029	3400	ピン	PIN	1						
5	34029	3005	ピン	PIN	1						
6	02710	0005	スプリングワッシャ	SPRING WASHER	1						
7	02010	0005	ナット	NUT	1						
8	34029	3006	ボルト	BOLT	1						
9	34029	3007	プラグ	PLUG	1						
10	05240	0125	Oリング	O-RING	3						
11	34029	3009	プラグ	PLUG	1						
12	02030	0008	ナット	NUT	1						
13	34029	3010	スクリュー	SCREW	1						
14	34029	3011	スプリング	SPRING	1						
15	34029	3012	キャップ	CAP	1						
16	34029	3444	バルブ ASS'Y	VALVE ASS'Y	1						
17	34029	3014	Oリング	O-RING	1						
18	05240	0112	Oリング	O-RING	1						
19	34029	3018	カラー	COLLAR	1						
20	34029	3017	スプリング	SPRING	1						
21	34029	3018	スプリングシート	SPRING SEAT	2						
22	34029	3019	プラグ	PLUG	1						
23	34029	3020	ブッシュ	BUSH	1						
24	34029	3021	チェックバルブ	CHECK VALVE	1						
25	34029	3022	スプリング	SPRING	1						
26	34029	3023	スプリング	SPRING	1						
27	34029	3024	ガスケット	GASKET	1						
28	34029	3025	キャップ	CAP	1						
29	05211	0140	Oリング	O-RING	2						
30	34029	3027	バックアップリング	BACK UP RING	2						

バインダー NO.
BINDER NO.
ISP3010

改訂番号年月
SUPPLEMENT NO.

50. 油圧バルブ; ポジション, トラフト
 HYDRAULIC VALVE; POSITION, DRAFT

1- $\left[\begin{matrix} 2 \\ \text{ALL} \\ 32 \end{matrix} \right]$

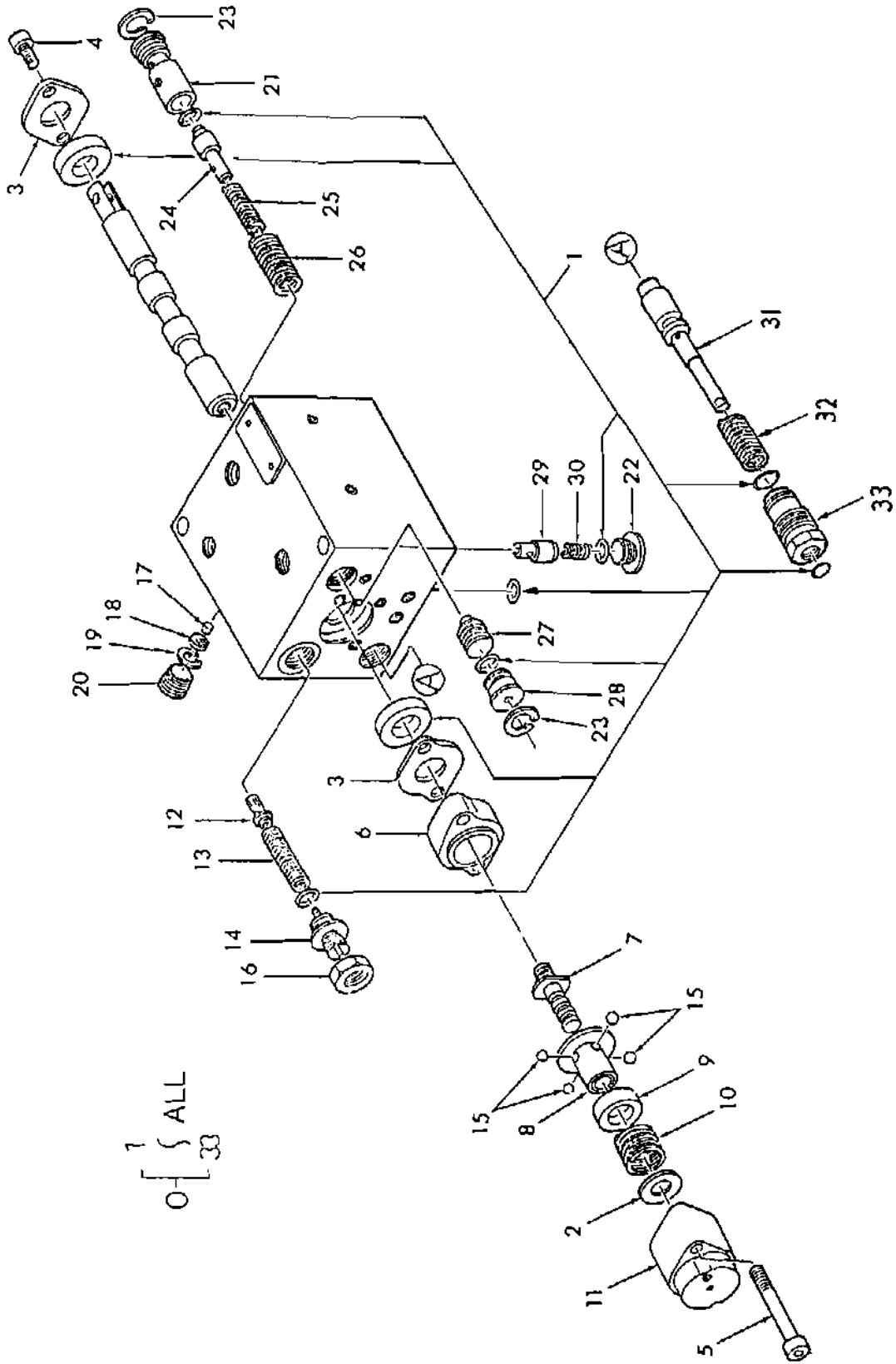


バインダ - NO	
BINDER NO	
1 SP3010	

改訂番号	年月
SUPPLEMENT NO	



51. 油圧バルブ ; シャトル
HYDRAULIC VALVE; HSS



0 { ALL } 33

改訂番号	年月
SUPPLEMENT NO.	



バインダー BINDER NO.	NO.
	ISP3010

51. 油圧バルブ ; シャトル
HYDRAULIC VALVE; HSS

管理コード



見出 番号 REF.NO.	コード番号		部 品 名 称		S445	個 数 Q'ty				注文 単位 Min.Q'ty	備 考 REMARKS
	CODE	NO.	PART	NAME							
0	34001	3801	コントロールバルブ ASS'Y	CONTROL VALVE ASS'Y	1						
1	34029	3461	シールキット	SEAL KIT	1						
2	34029	3385	シム	SHIM	A/R						
3	34029	3233	プレート	PLATE	2						
4	01070	0812	ボルト	SOCKET HEAD BOLT	2						
5	01070	0850	ボルト	SOCKET HEAD BOLT	2						
6	34029	3420	スペーサ	SPACER	1						
7	34029	3423	ボルト	BOLT	1						
8	34029	3379	ガイド	GUIDE	1						
9	34029	3377	ブッシュ	BUSHING	1						
10	34029	3454	スプリング	SPRING	1						
11	34029	3425	キャップ	CAP	1						
12	34029	3428	チェックバルブ	CHECK VALVE	1						
13	34029	3429	スプリング	SPRING	1						
14	34029	3430	スクリュ	SCREW	1						
15	34029	3378	ボール	BALL	4						
16	34029	3431	ナット	NUT	1						
17	34029	3455	オリフィス	ORIFICE	1						
18	34029	3433	フィルタ	FILTER	1						
19	03650	0010	スナップリング	SNAP RING	1						
20	06440	0020	プラグ	PLUG	1						
21	34029	3434	シート	SEAT	1						
22	34029	3457	プラグ	PLUG	1						
23	34029	3456	スナップリング	SNAP RING	2						
24	34029	3436	バルブ	VALVE	1						
25	34029	3437	スプリング	SPRING	1						
26	34029	3462	スプリング	SPRING	1						
27	34029	3439	ピストン	PISTON	1						
28	34029	3440	プラグ	PLUG	1						
29	34029	3441	バルブ	VALVE	1						

バインダー NO.
BINDER NO.

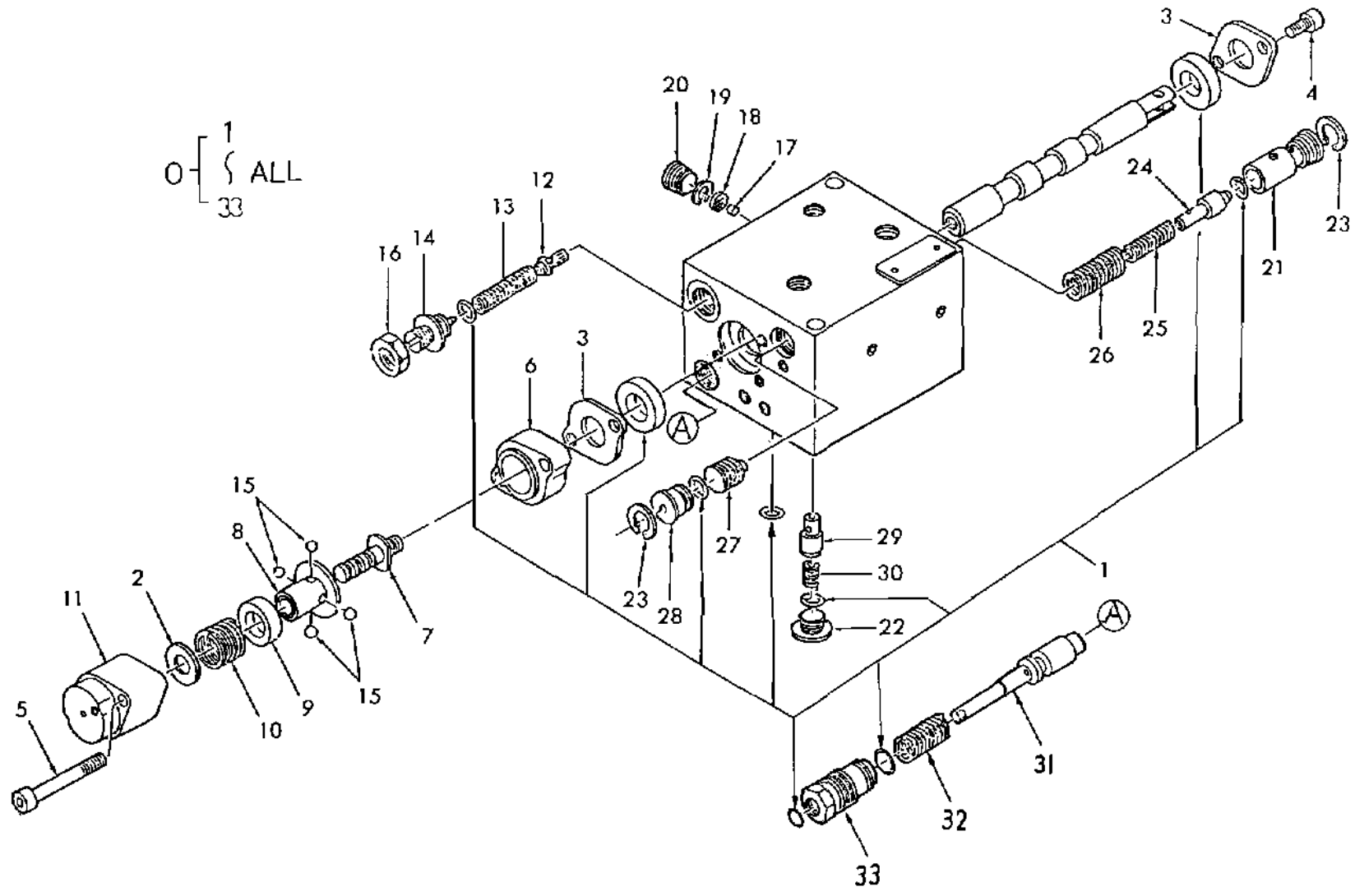
ISP3010

改訂番号年月

SUPPLEMENT NO.



51. 油圧バルブ; シャトル
HYDRAULIC VALVE; HSS

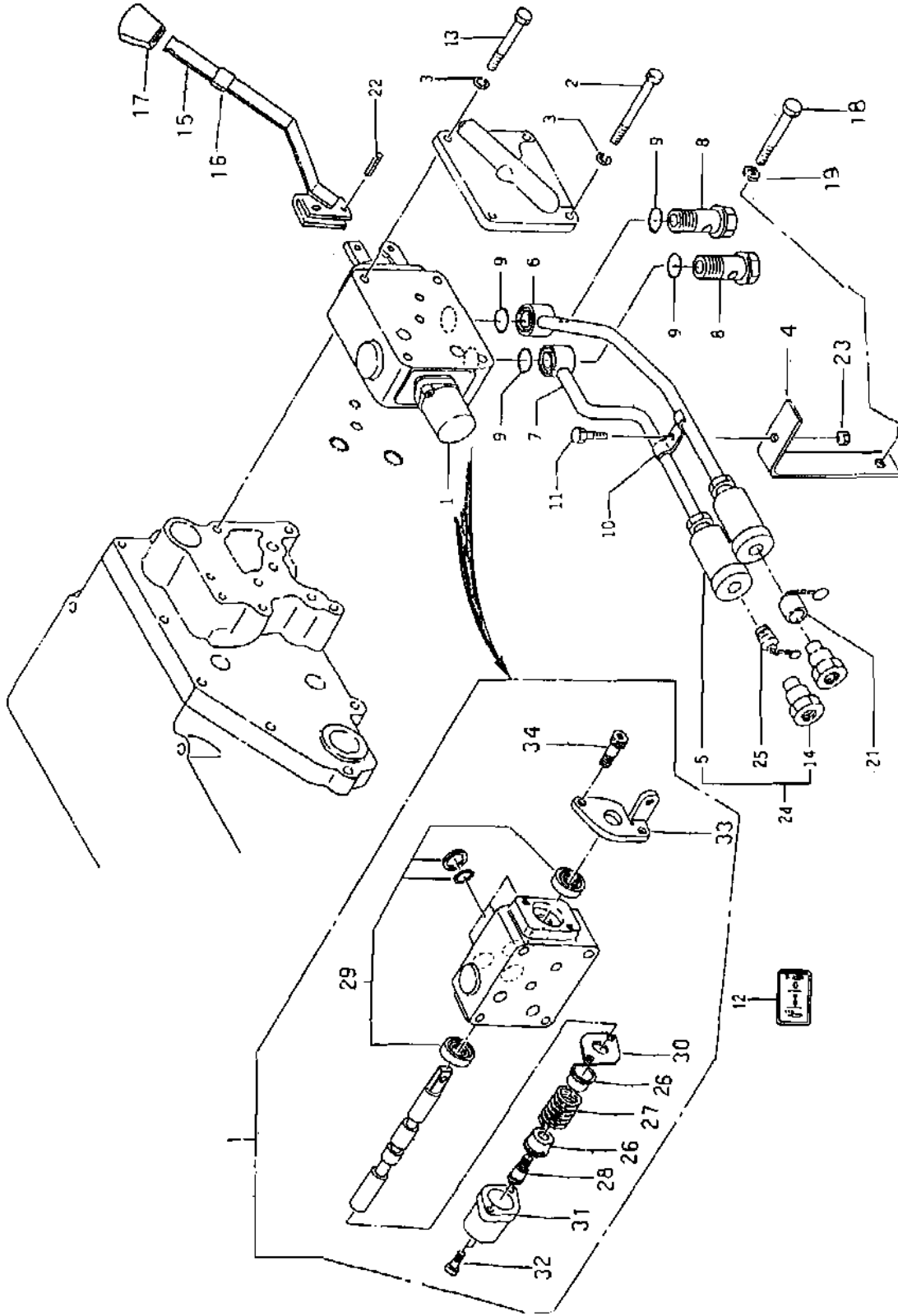


ハイダー NO BINDER NO
ISP3010

改訂番号年月	
SUPPLEMENT NO	

アタッチメントバルブ
ATTACHMENT VALVE

52.



改訂番号	年月
SUPPLEMENT NO.	

(2 - 197)



バインダー NO
BINDER NO
ISP3010



52 アタッチメントバルブ
ATTACHMENT VALVE

管理コード

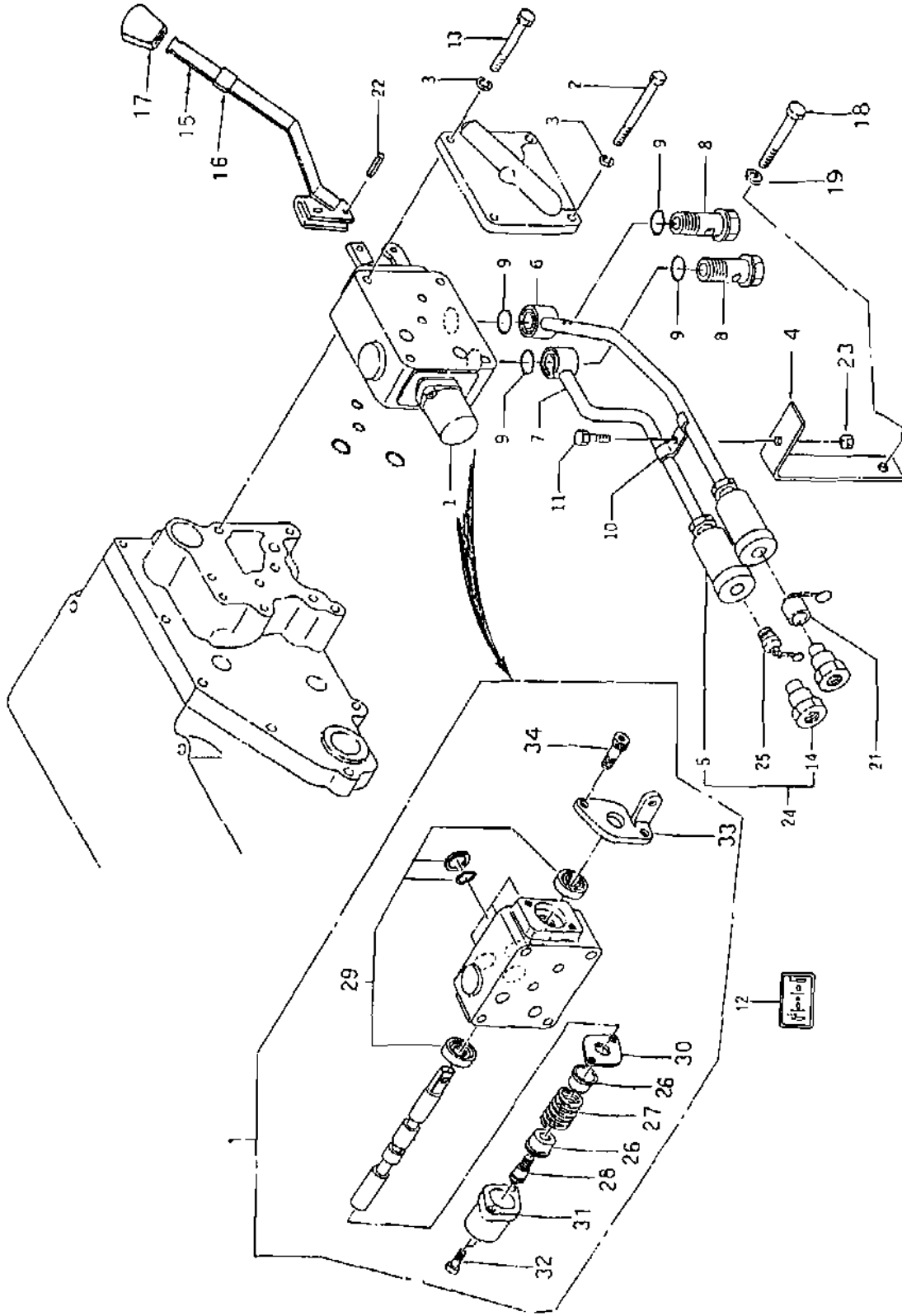
見出 番号 REF.NO.	コード番号 CODE NO.	部 品 名 称		S445	個 数 Q'ty				注文 単位 Min.Q'ty	備 考 REMARKS
		PART	NAME							
1	34001 1130	バルブ ASS'Y	VALVE ASS'Y	1						
2	01010 9130	ボルト	BOLT	1						
3	02710 0008	スプリングワッシャ	SPRING WASHER	4						
4	39911 2300	クランプ	CLAMP	1						
5	34083 1200	ジョイント, メス	JOINT	2						
6	34070 2210	オイルパイプ	OIL PIPE	1						
7	34070 2230	オイルパイプ	OIL PIPE	1						
8	39848 0240	アイボルト	EYE BOLT	2						
9	05211 0200	Oリング	O-RING	4						
10	39911 0770	クランプ	CLAMP	1						
11	01010 0830	ボルト	BOLT	1						
12	39037 0300	ユアツバーシジマーク	INDICATING PLATE	1						
13	01011 0885	ボルト	BOLT	3						
14	34083 1210	ジョイント, オス	JOINT	2						
15	34010 4120	コントロールレバー	CONTROL LEVER	1						
16	06810 9052	ビニール	VINYL TUBE	1						
17	39818 0720	グリップ	GRIP	1						
18	01011 1080	ボルト	BOLT	1						
19	02710 0010	スプリングワッシャ	SPRING WASHER	1						
21	34049 0193	ダストキャップ	DUST CAP	2						
22	03030 0525	スプリングピン	SPRING PIN	2						
23	02240 0008	Uナット	U-NUT	1						
24	34083 1220	ジョイント ASS'Y	JOINT ASS'Y	2						
25	34049 0192	ダストキャップ	DUST CAP	2						
26	34029 3197	スプリングシート	SPRING SEAT	2						
27	34029 3198	スプリング	SPRING	1						
28	34029 3199	ボルト	BOLT	1						
29	34029 3395	シールKIT	SEAL KIT	1						
30	34029 3233	プレート	PLATE	1						
31	34029 3200	キャップナット	CAP NUT	1						

バインダー NO.
BINDER NO.
ISP3010

改訂番号年月
SUPPLEMENT NO.

アタッチメントバルブ
ATTACHMENT VALVE

52



改訂番号	年月
SUPPLEMENT NO.	

(2-199)

バインダー NO
BINDER NO
ISP3010



52. アタッチメントバルブ
ATTACHMENT VALVE



管理コード

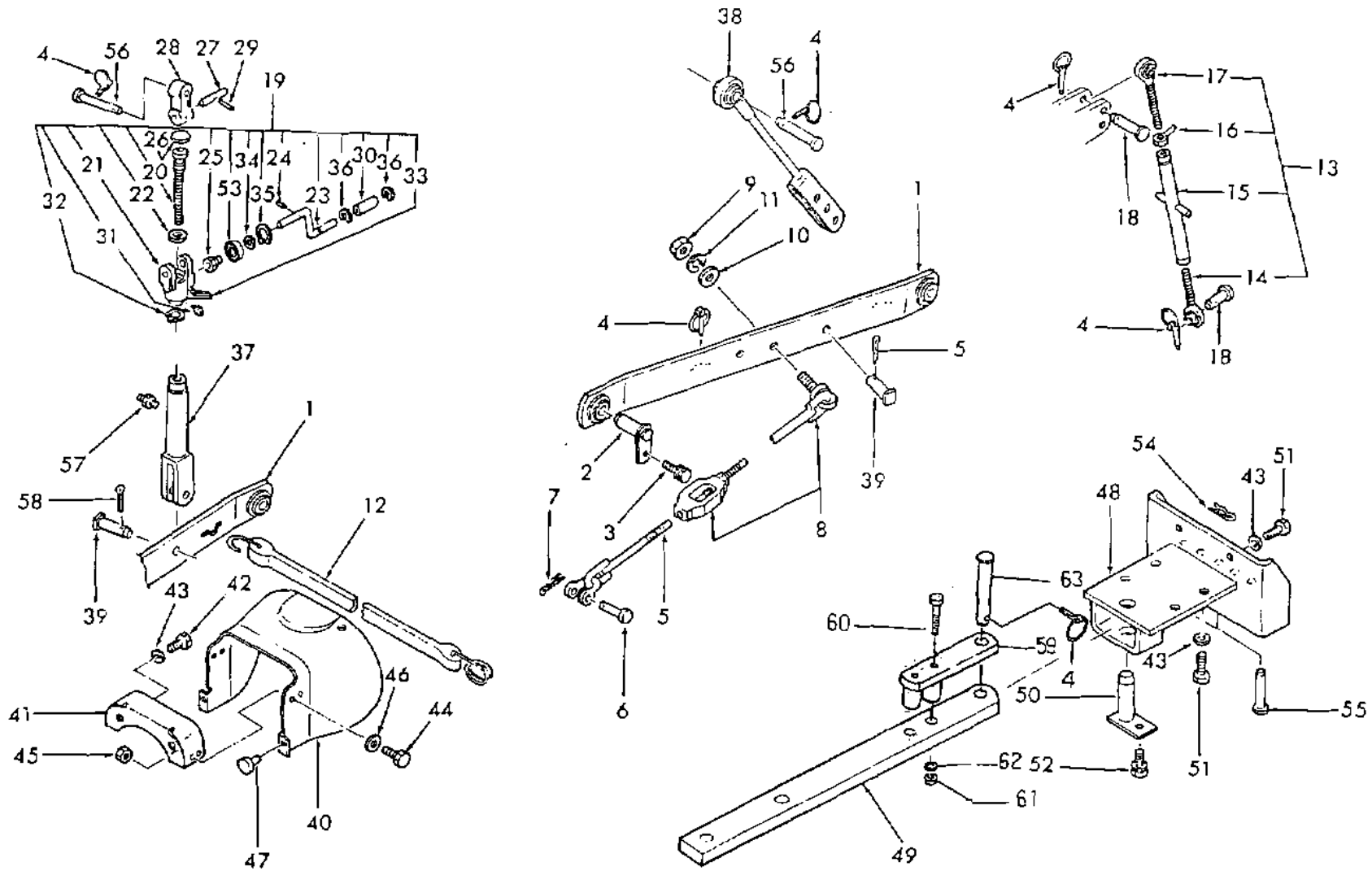
見出 番号 REF.NO.	コード番号 CODE NO.	部 品 名 称		S445	個 数 Q'ty				注文 単位 Min.Q'ty	備 考 REMARKS
		PART	NAME							
32	01070 0616	ボルト	BOLT	2						
33	34029 3235	ブラケット	BRACKET	1						
34	01070 0612	ボルト	BOLT	2						

バインダー NO.
BINDER NO.
ISP3010

改訂番号年月
SUPPLEMENT NO.



53. 三点ヒッチ, ドローバ
THREE POINTS LINKAGE, DRAW BAR



ハインダー NO
BINDER NO
ISP3010

(2 - 201)

改訂番号	年月
SUPPLEMENT NO	



53. 三点ヒッチ, ドローバ
THREE POINTS LINKAGE, DRAW BAR

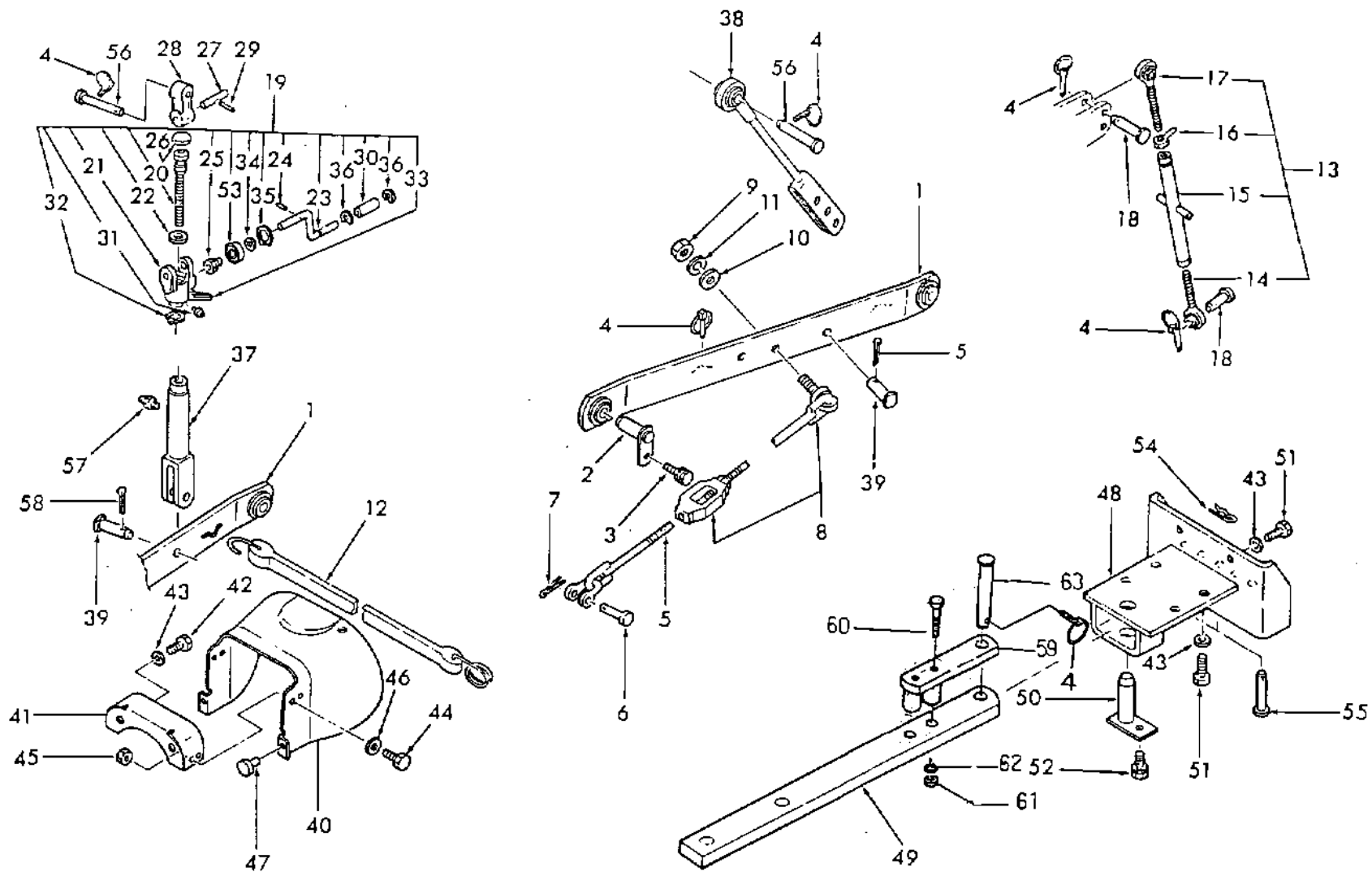
管理コード

見出 番号 REF.NO.	コード番号 CODE NO.	部 品 名 称		S445	個 数 Q'ty					注文 単位 Min.Q'ty	備 考 REMARKS
		PART	NAME								
1	37010 1160	ロワリンク	LOWER LINK	2							
2	37090 0450	ピン	PIN	2							
3	01130 1020	ボルト	BOLT	2							
4	37090 0030	ピン	PIN	8							
5	37050 0530	スタビライザ	STABILIZER	2							
6	37091 0210	ピン	PIN	2							
7	03010 4030	スプリットピン	SPLIT PIN	2							
8	37005 0270	スタビライザ ASS'Y	STABILIZER ASS'Y	2							
9	02020 0018	ナット	NUT	2							
10	02810 0018	ワッシャ	WASHER	2							
11	02710 0018	スプリングワッシャ	SPRING WASHER	2							
12	37093 0350	フック	HOOK	1							
13	37001 0350	リフトロッド ASS'Y	LIFT ROD ASS'Y	1							
14	37020 0281	リフトロッド	LIFT ROD	1							
15	37040 0130	ターンバックル	TURN BUCKLE	1							
18	39935 0060	ロックナット	LOCK NUT	1							
17	37020 0281	リフトロッド	LIFT ROD	1							
18	37091 1000	ピン	PIN	2							
19	37001 0550	リフトロッド ASS'Y	LIFT ROD ASS'Y	1							
20	37020 1000	リフトロッド	LIFT ROD	1							
21	37028 0161	ジョイントブラケット	JOINT BRACKET	1							
22	39856 0730	スラストボールベアリング	THRUST BALL BEARING	1							
23	37082 0120	ハンドル	HANDLE	1							
24	03030 0518	スプリングピン	SPRING PIN	1							
25	37081 0090	ベベルギヤ	BEVEL GEAR	1							
26	08410 9007	メクラセン	EXPANSION PLUG	1							
27	37091 0531	ピン	PIN	1							
28	37024 0081	ジョイント	JOINT	1							
29	03030 0645	スプリングピン	SPRING PIN	1							
30	39818 0500	グリップ	GRIP	1							

バインダー NO.
BINDER NO.
ISP3010



53. 三点ヒッチ, ドローバ
THREE POINTS LINKAGE, DRAW BAR



ハインダー NO
 BINDER NO
 1SP3010

(2-203)

改訂番号	年月
SUPPLEMENT NO	



53. 三点ヒッチ, ドローバ
THREE POINTS LINKAGE, DRAW BAR

管理コード

見出 番号 REF.NO.	コード番号 CODE NO.	部 品 名 称		S445	個 数 Q'ty					注文 単位 Min.Q'ty	備 考 REMARKS
		PART	NAME								
31	06061 0000	グリスニップル	GREASE NIPPLE	1							
32	03610 0030	スナップリング	SNAP RING	1							
33	39821 1971	スプリング	SPRING	1							
34	03610 0020	スナップリング	SNAP RING	1							
35	03650 0042	スナップリング	SNAP RING	1							
36	03680 0008	スナップリング	SNAP RING	2							
37	37020 1100	リフトロッド; R	LIFT ROD: R.H	1							
38	37020 1350	リフトロッド; L	LIFT ROD: L.H	1							
39	37091 0990	ピン	PIN	2							
40	37810 2990	ガード	GUARD	1							
41	37812 0700	ステイ	STAY	1							
42	01010 1630	ボルト	BOLT	2							
43	02710 0016	スプリングワッシャ	SPRING WASHER	8							
44	01011 0820	ボルト	BOLT	2							
45	02010 0008	ナット	NUT	2							
46	02610 0008	ワッシャ	WASHER	2							
47	39811 0110	ゴム	RUBBER	2							
48	37065 1310	ヒッチ	HITCH	1							
49	37071 0190	ドローバ	DRAWBAR	1							
50	37090 0720	ピン	PIN	1							
51	01011 1635	ボルト	BOLT	6							
52	01130 1016	ボルト	BOLT	1							
53	04013 6004	ボールベアリング	BALL BEARING	1							
54	03110 0016	スナップリング	SNAP RING	2							
55	37091 1100	ピン	PIN	2							
56	37091 0310	ピン	PIN	2							
57	06063 0000	グリスニップル	GREASE NIPPLE	1							
58	03010 5030	スプリットピン	SPLIT PIN	2							
59	37070 0110	ドローバ	DRAWBAR	1							
60	01010 9198	ボルト	BOLT	2							

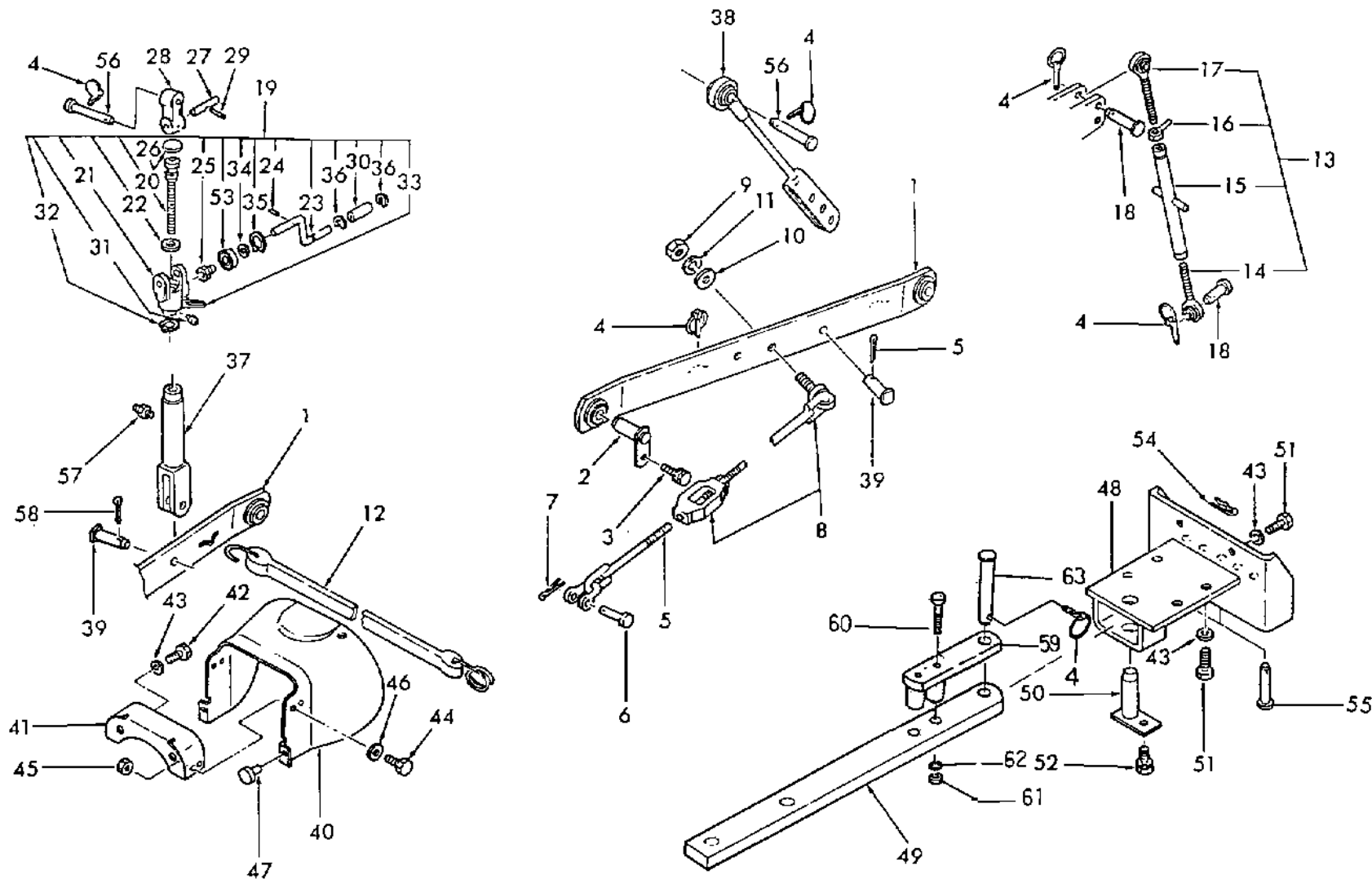
バインダー NO.
BINDER NO.
ISP3010

(2-204)

改訂番号年月
SUPPLEMENT NO.



53. 三点ヒッチ, ドローバ THREE POINTS LINKAGE, DRAW BAR



ハインダー NO
BINDER NO
ISP3010

(2-205)

改訂番号年月	
SUPPLEMENT NO	



53. 三点ヒッチ, ドローバ
THREE POINTS LINKAGE, DRAW BAR

管理コード

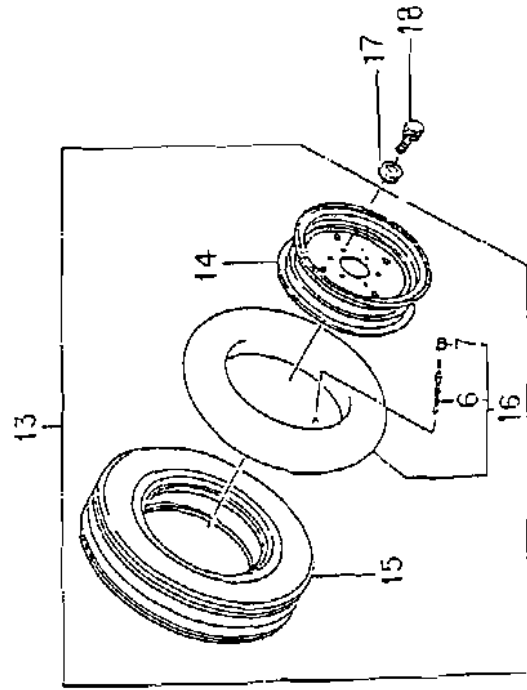
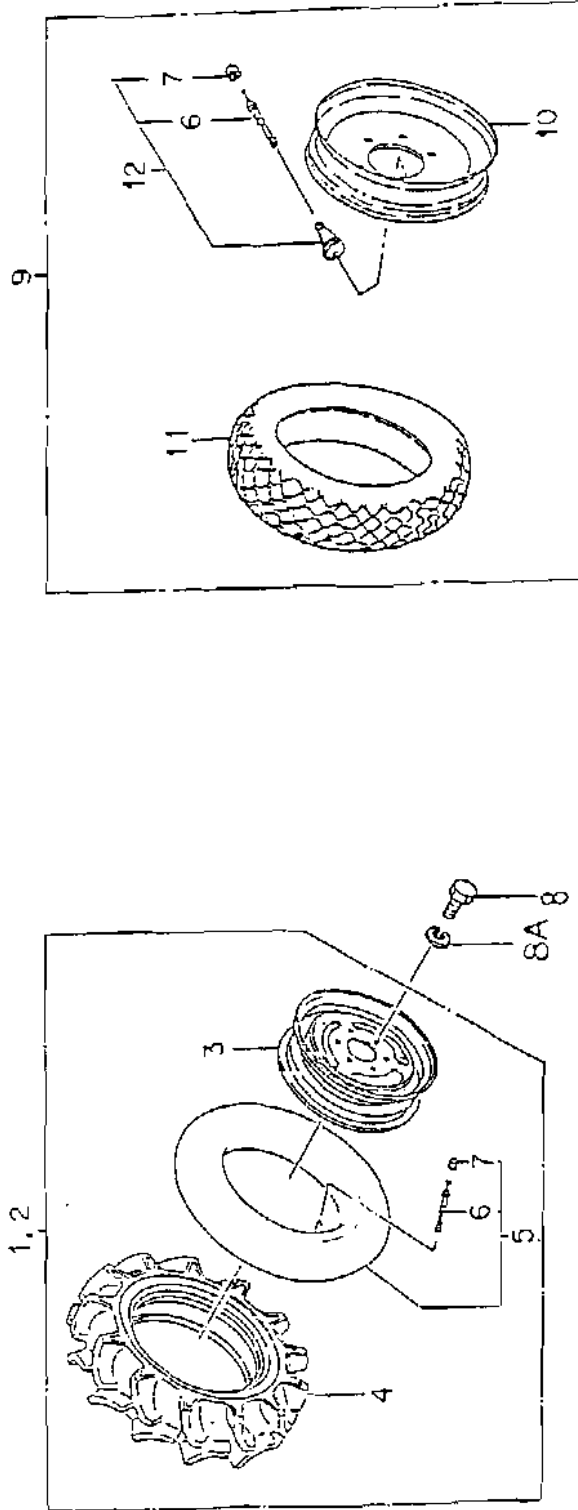
見出 番号 REF.NO.	コード番号 CODE NO.	部 品 名 称		S445	個 数 Q'ty				注文 単位 Min.Q'ty	備 考 REMARKS
		PART	NAME							
61	02010 0018	ナット	NUT	2						
62	02710 0018	スプリングワッシャー	SPRING WASHER	2						
63	37090 0370	ピン	PIN	1						

バインダー NO.
BINDER NO.
ISP3010

改訂番号年月
SUPPLEMENT NO.

フロントホイール
FRONT WHEEL

54.



(2-207)

バインダー NO
BINDER NO
ISP3010

改訂番号 年月
SUPPLEMENT NO.

54. フロントホイール
FRONT WHEEL



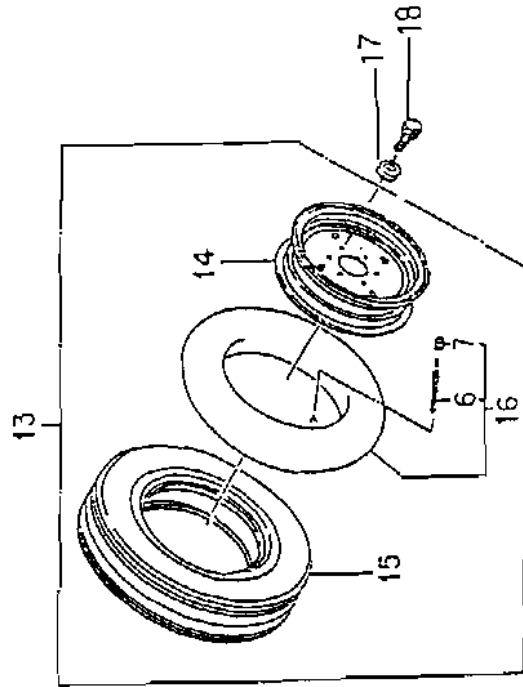
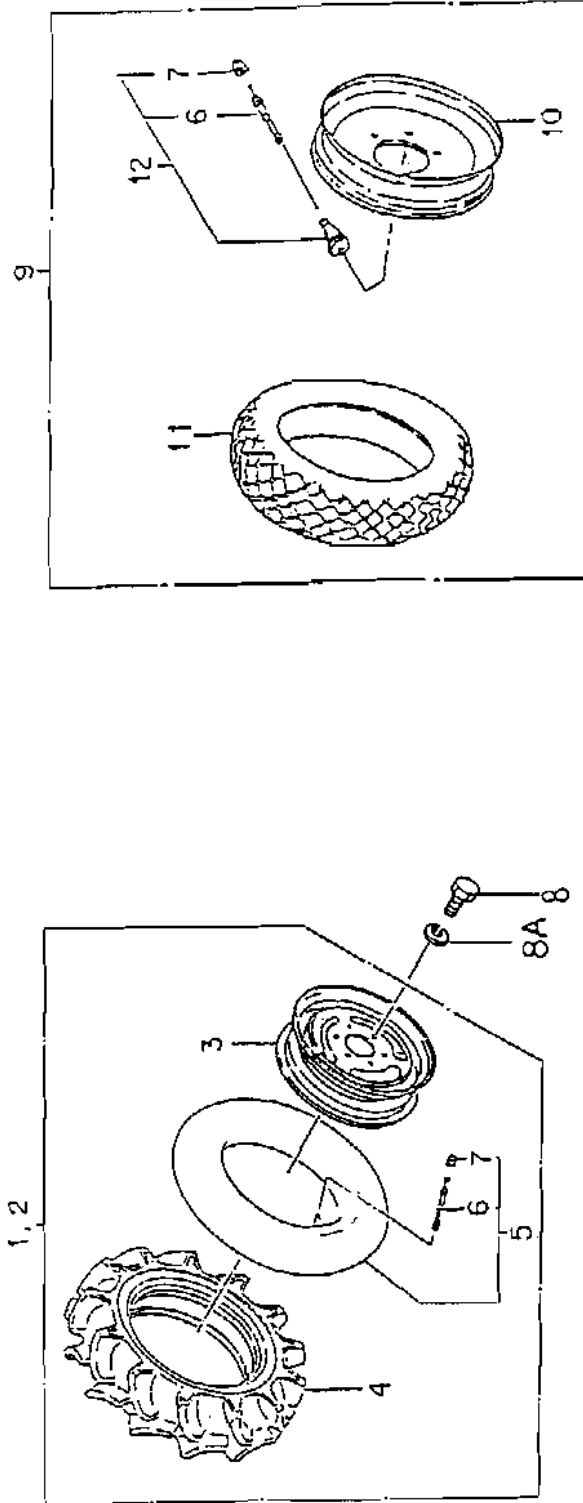
管理コード

見出 番号 REF.NO.	コード番号 CODE NO.		部 品 名 称 PART NAME		S445	個 数 Q'ty				注文 単位 Min.Q'ty	備 考 REMARKS
1	33603	4250	フロントホイール;L	FRONT WHEEL ASS'Y; L.H	1						
2	33603	4260	フロントホイール;R	FRONT WHEEL ASS'Y; R.H	1						
3	33610	2440	ディスクホイール	DISC WHEEL	2						9.5-16 4PR
4	33613	2190	タイヤ	TIRE	2						
5	33606	1120	チューブ ASS'Y	TUBE ASS'Y	2						
6	33617	0010	バルブ;ムシ	VALVE	2						
7	33618	0030	キャップ	CAP	2						
8	01021	1630	ボルト	BOLT	12						
8A	02710	0016	スプリングワッシャー	SPRING WASHER	12						
1	33603	2191	フロントホイール ASS'Y ;L	FRONT WHEEL ASS'Y; L.H	1						
2	33603	2201	フロントホイール ASS'Y ;R	FRONT WHEEL ASS'Y; R.H	1						6-18 4PR
3	33610	2440	ディスクホイール	DISC WHEEL	2						
4	33613	1120	タイヤ	TIRE	2						
5	33608	0370	チューブ ASS'Y	TUBE ASS'Y	2						
9	33603	2340	フロントホイール ASS'Y	FRONT WHEEL ASS'Y; L.H	2						
10	33610	1360	ディスクホイール	DISC WHEEL	2						25x6.50-14
11	33613	1750	タイヤ	TIRE	2						
12	33615	0020	バルブ ASS'Y	VALVE ASS'Y; TR-413	2						
13	33603	1660	フロントホイール ASS'Y	FRONT WHEEL ASS'Y	2						6.00-16 6PR
14	33610	0860	ディスクホイール	DISC WHEEL	2						
15	33813	1310	タイヤ	TIRE	2						
16	33608	0150	チューブ ASS'Y	TUBE ASS'Y	2						
13	33603	4220	フロントホイール ASS'Y	FRONT WHEEL ASS'Y	2						7.5L-15 4PR
14	33610	2430	ディスクホイール	DISC WHEEL	2						
15	33613	2150	タイヤ	TIRE	2						
16	33606	1020	チューブ ASS'Y	TUBE ASS'Y	2						
13	33603	1290	フロントホイール ASS'Y	FRONT WHEEL ASS'Y	2						
14	33610	0860	ディスクホイール	DISC WHEEL	2						
15	33613	0310	タイヤ	TIRE	2						
16	33608	0150	チューブ ASS'Y	TUBE ASS'Y	2						

バインダー NO.
BINDER NO.
ISP3008

改訂番号年月
SUPPLEMENT NO.

54. フロントホイール
FRONT WHEEL



バインダー NO.
BINDER NO.
ISP3010

改訂番号 年月
SUPPLEMENT NO.

54. フロントホイール
FRONT WHEEL



管理コード

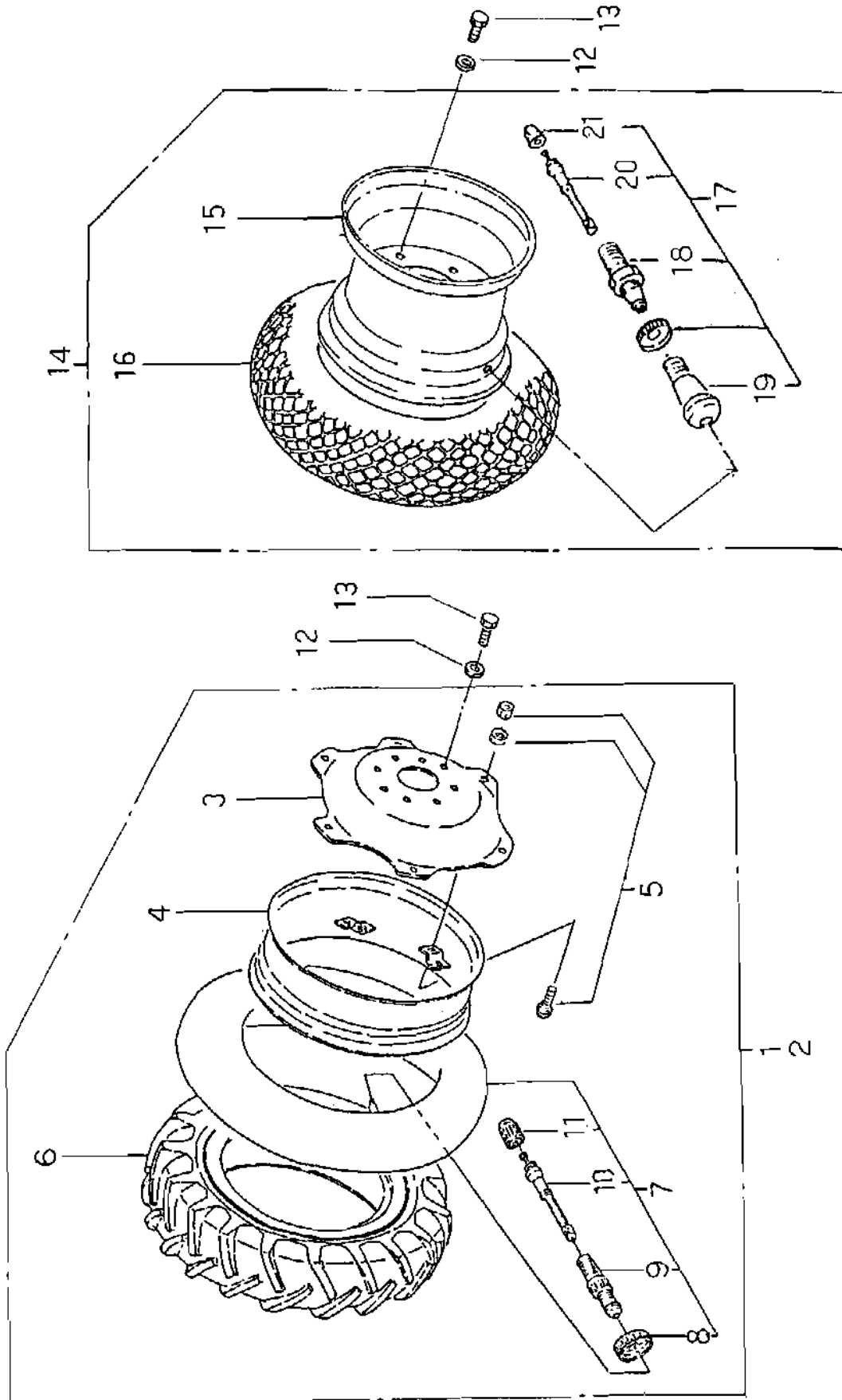
見出 番号 REF.NO.	コード番号 CODE NO.	部 品 名 称		S445	個 数 Q'ty				注文 単位 Min.Q'ty	備 考 REMARKS
		PART	NAME							
17	38921 0750	スペーサ	SPACER	12						
18	01011 1230	ボルト	BOLT	12						

バインダー NO.
BINDER NO.
ISP3010

改訂番号年月
SUPPLEMENT NO.

リヤホイール
REAR WHEEL

55.



改訂番号	年月
SUPPLEMENT NO.	

(2-211)

ハンドラー BINDER NO.	NO
ISP3010	





55. リヤールホイール
REAR WHEEL

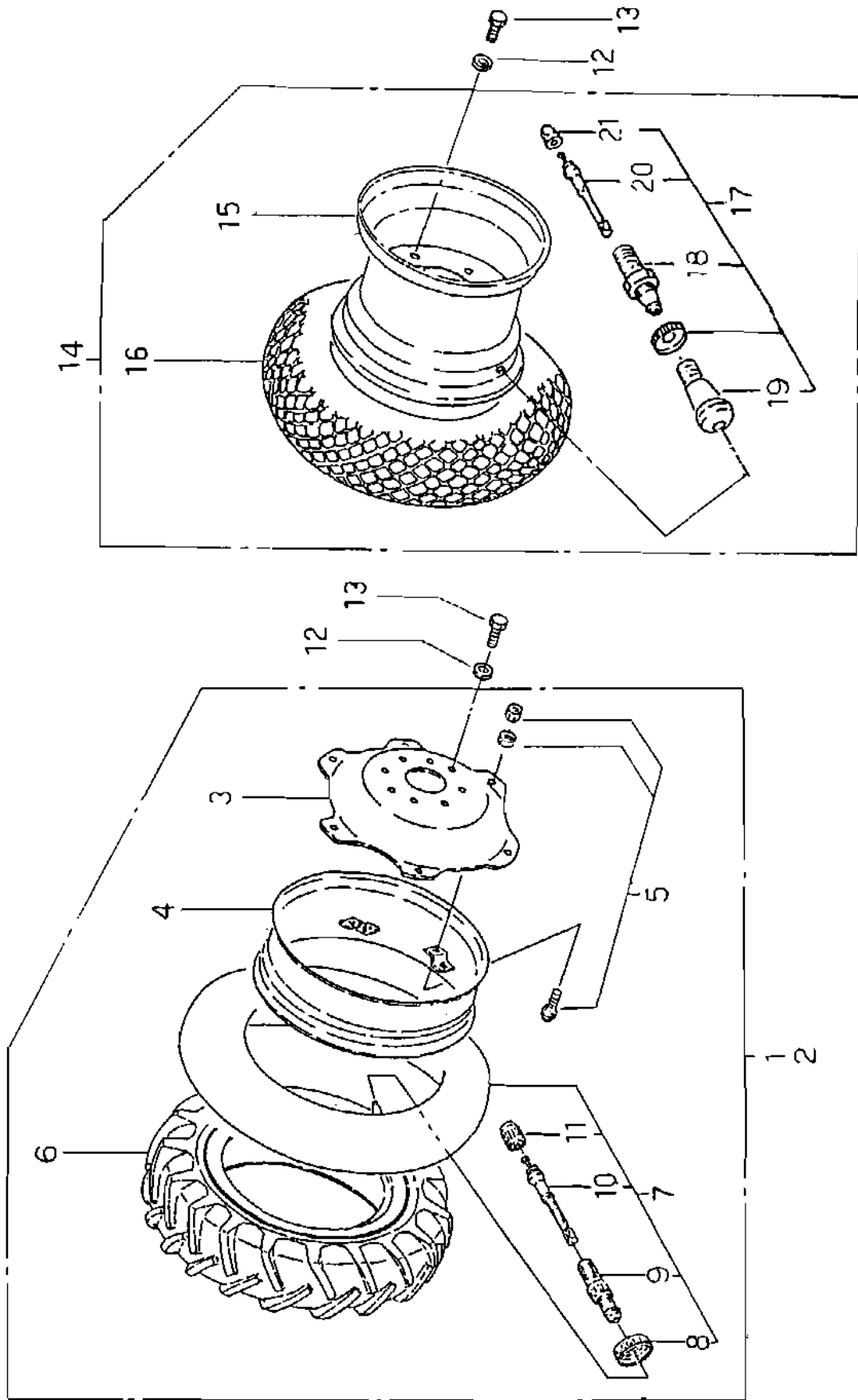
管理コード

見出 番号 REF.NO.	コード番号 CODE NO.	部 品 名 称 PART NAME	S445	個 数 Q'ty	注 文 単 位 Min.Q'ty	備 考 REMARKS
1	33601 7340	リヤールホイール ASS'Y ; L	1			14.9-26 4PR
2	33601 7350	リヤールホイール ASS'Y ; R	1			
3	33611 0580	ディスク	2			
4	33612 1160	リム	2			
5	33609 0030	ボルト ASS'Y	8			
6	33613 2170	タイヤ	2			13.6-26 6PR
7	33608 1100	チューブ ASS'Y	2			
8	33616 0040	バルブナット	2			
9	33616 0010	バルブ; スパッド	2			
10	33617 0010	バルブ; ムシ	2			
11	33618 0030	キャップ	2			
12	39921 0710	スペーサ	16			
13	01021 1635	ボルト	16			
1	33601 6980	リヤールホイール ASS'Y ; L	1			
2	33601 6970	リヤールホイール ASS'Y ; R	1			
3	33611 0790	ディスク	2			13.6-26 6PR
4	33612 0760	リム	2			
5	33609 0030	ボルト ASS'Y	16			
6	33613 1640	タイヤ	2			
7	33608 0860	チューブ ASS'Y	2			
1	33601 6980	リヤールホイール ASS'Y ; L	1			
2	33601 6990	リヤールホイール ASS'Y ; R	1			
3	33611 0790	ディスク	2			13.6-28 6PR HIGH LUG
4	33612 0780	リム	2			
5	33609 0030	ボルト ASS'Y	16			
6	33613 1650	タイヤ	2			
7	33608 0860	チューブ ASS'Y	2			
1	33601 7380	リヤールホイール ASS'Y ; L	1			
2	33601 7390	リヤールホイール ASS'Y ; R	1			
3	33611 0790	ディスク	2			

バインダー NO.
BINDER NO.
ISP3010

改訂番号年月
SUPPLEMENT NO.

55. リヤホイール
REAR WHEEL



バインダー NO.
BINDER NO.
I SP 3010

(2-218)

改訂番号	年月
SUPPLEMENT NO.	



55. リヤールホイール
REAR WHEEL

管理コード

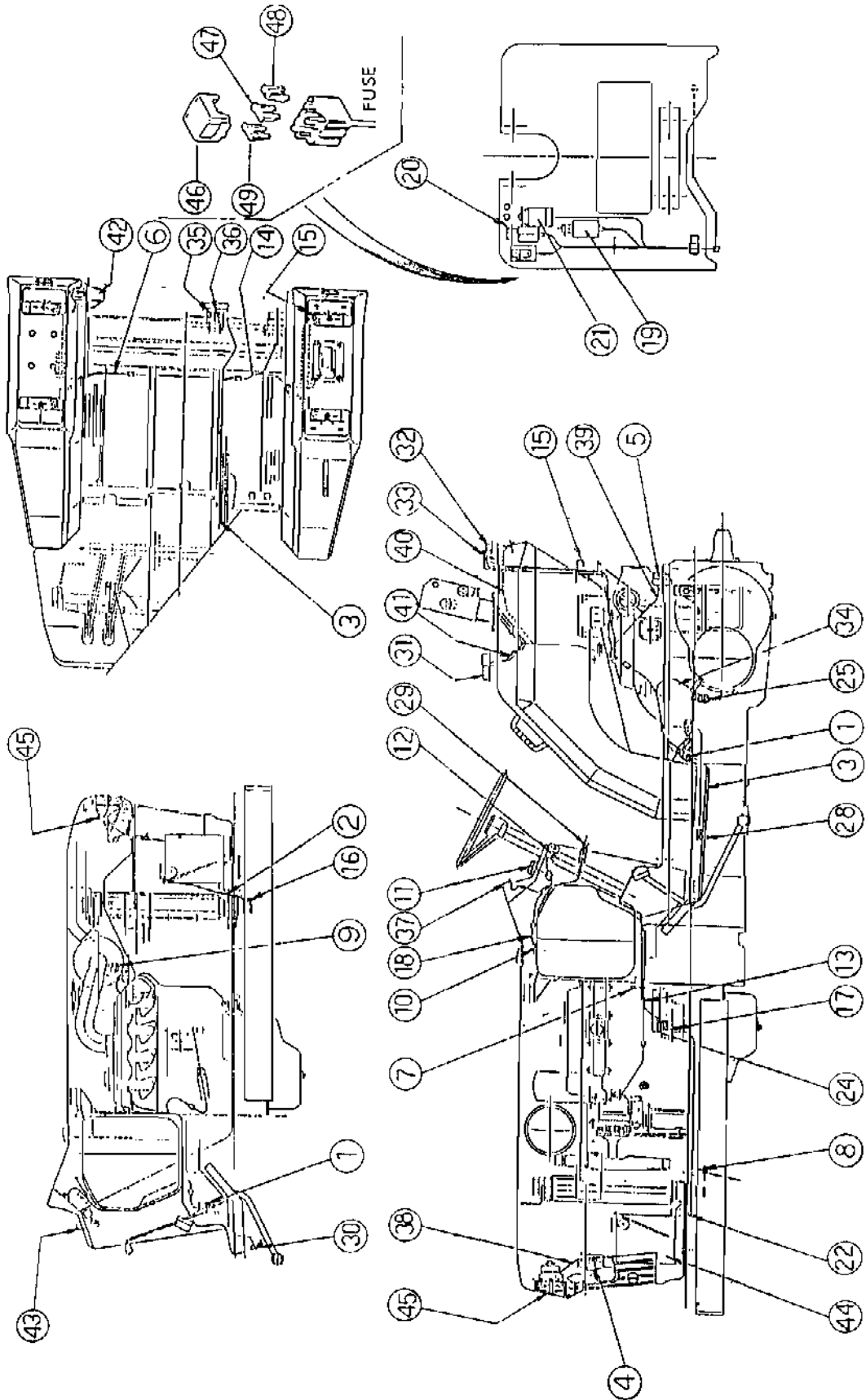
見出 番号 REF.NO.	コード番号 CODE NO.	部 品 名 称		個 数 Q'ty						注文 単位 Min.Q'ty	備 考 REMARKS
		PART	NAME	S445							
4	33612 0760	リム	RIM	2							
5	33609 0030	ボルト ASS'Y	BOLT ASS'Y	8							
6	33613 1670	タイヤ	TIRE	2							
7	33608 0880	チューブ ASS'Y	TUBE ASS'Y	2							
14	33601 3510	リヤールホイール ASS'Y	REAR WHEEL ASS'Y	2							
15	33610 1360	ディスクホイール	DISC WHEEL	2							
16	33613 1670	タイヤ	TIRE	2							
17	33615 0030	バルブ ASS'Y	VALVE ASS'Y; TR-018 A	2							18.4-16.1 4PR
18	33618 0050	バルブ; スパッド	VALVE; SPAD	2							
19	33618 0060	バルブ; ハウジング	VALVE; HAUSING	2							
20	33617 0010	バルブ; ムシ	VALVE	2							
21	33618 0030	キャップ	CAP	2							

バインダー NO.
BINDER NO.
ISP3010

改訂番号年月
SUPPLEMENT NO.

配線, 電装品 ; ヨーロッパ

56. WIRING, ELECTRICAL PARTS; FOR EUROPE



ハイジダ - NO
BINDER NO.
ISP3010

改訂番号	年月
SUPPLEMENT NO	



56. 配線, 電装品 ; ヨーロッパ
WIRING, ELECTRICAL PARTS ; FOR EUROPE

管理コード

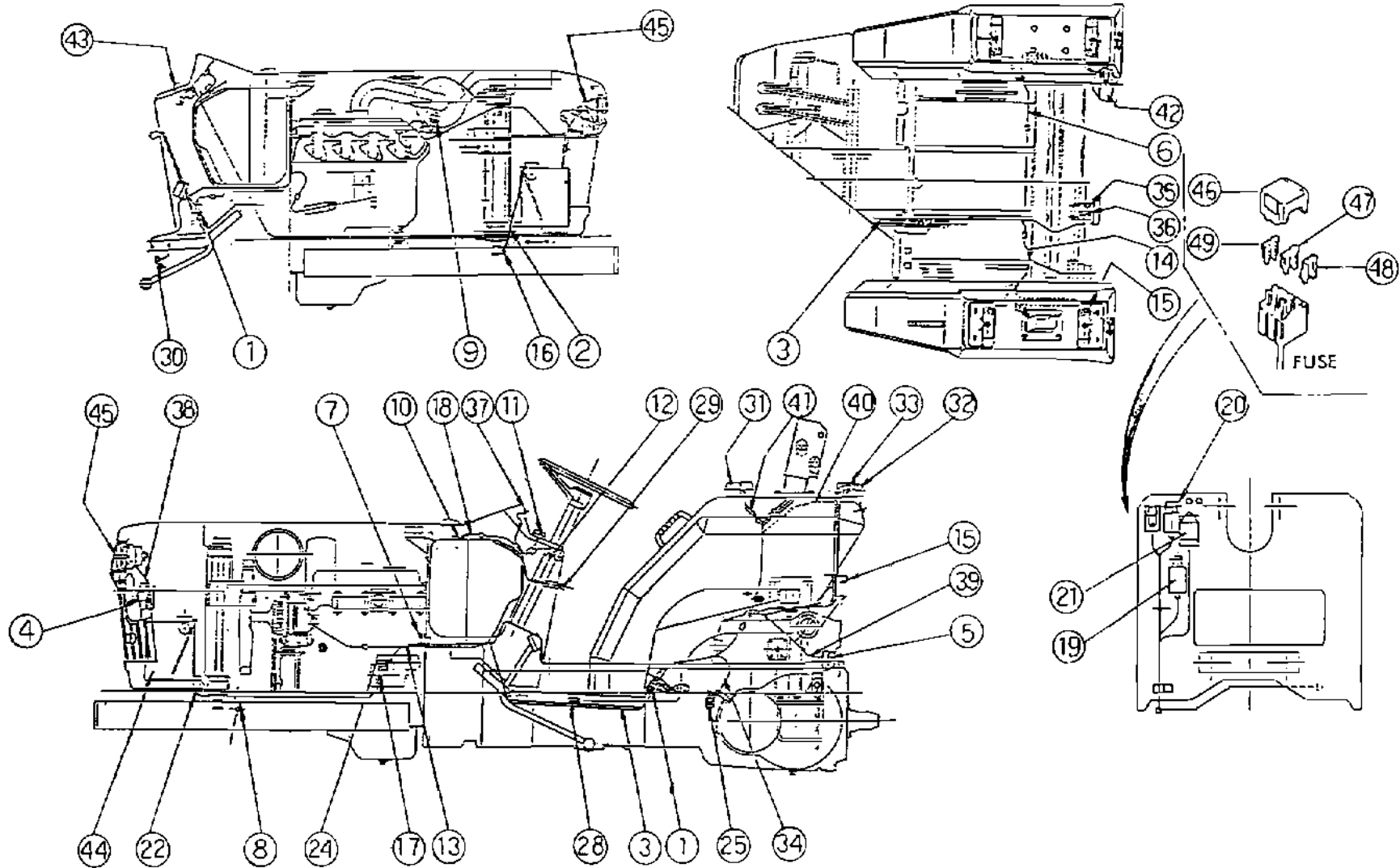
見出 番号 REF.NO.	コード番号 CODE NO.	部 品 名 称		S445	個 数 Qty				注文 単位 Min.Qty	備 考 REMARKS
		PART	NAME							
1	38520 1220	スイッチASS'Y	SWITCH ASS'Y	1						W/O HAND BRAKE W/HAND BRAKE
1	38520 1280	スイッチASS'Y	SWITCH ASS'Y	1						
2	38565 0450	バッテリーケーブル	BATTERY CABLE (-)	1						
3	38580 7580	ワイヤハーネス; リヤ	WIRE HARNESS; REAR	1						
4	38525 0070	ホーンASS'Y	HORN ASS'Y	1						
5	38537 0030	カップリング	COUPLING	1						
6	38560 7600	ワイヤハーネス; R	WIRE HARNESS R.H	1						
7	39875 0120	バンド	BAND	1						
8	39911 0280	クランプ	CLAMP	2						
9	38520 1340	スイッチASS'Y	SWITCH ASS'Y	1						
10	38528 0120	フェルゲージ	FUEL GAUGE	1						
11	38520 1390	スイッチ ASS'Y	SWITCH ASS'Y	1						
12	38520 1241	スイッチASS'Y	SWITCH ASS'Y	1						
13	38560 7560	ワイヤハーネス; メイン	WIRE HARNESS; MAIN	1						
14	38560 7610	ワイヤハーネス; L	WIRE HARNESS L.H	1						
15	39911 1040	クランプ	CLAMP	5						
16	01010 9113	ボルト	BOLT	1						
17	39811 6590	ゴム	RUBBER	1						
18	39811 1250	ゴム	RUBBER	1						
19	38523 0040	フラッシュユニット	FLASHER UNIT	1						
20	38523 0091	リレー	RERAY	1						
21	38587 0300	コントローラ	TIMER	1						
22	38565 0170	バッテリーケーブル+	BATTERY CABLE (+)	1						
24	18573 6161	ゴム; スタータ	STARTER COVER	1						
25	38520 0250	スイッチASS'Y	SWITCH ASS'Y; P.T.O	2/1						PTO1.2/PTO4
28	39911 0300	クランプ	CLAMP	2						
29	38520 0610	スイッチASS'Y	SWITCH ASS'Y	1						
30	38520 0730	スイッチASS'Y	SWITCH ASS'Y	1						
31	38510 0530	ランプASS'Y	LAMP ASS'Y	2						
32	38510 0550	ランプASS'Y	LAMP ASS'Y	2						

バインダー NO.
BINDER NO.
ISP3010

改訂番号年月
SUPPLEMENT NO.



56. 配線, 電装品; ヨーロッパ
 WIRING, ELECTRICAL PARTS; FOR EUROPE



バインダー NO.
 BINDER NO
 ISP3010

改訂番号年月	
SUPPLEMENT NO	



56. 配線, 電装品 ; ヨーロッパ
WIRING, ELECTRICAL PARTS ; FOR EUROPE

管理コード

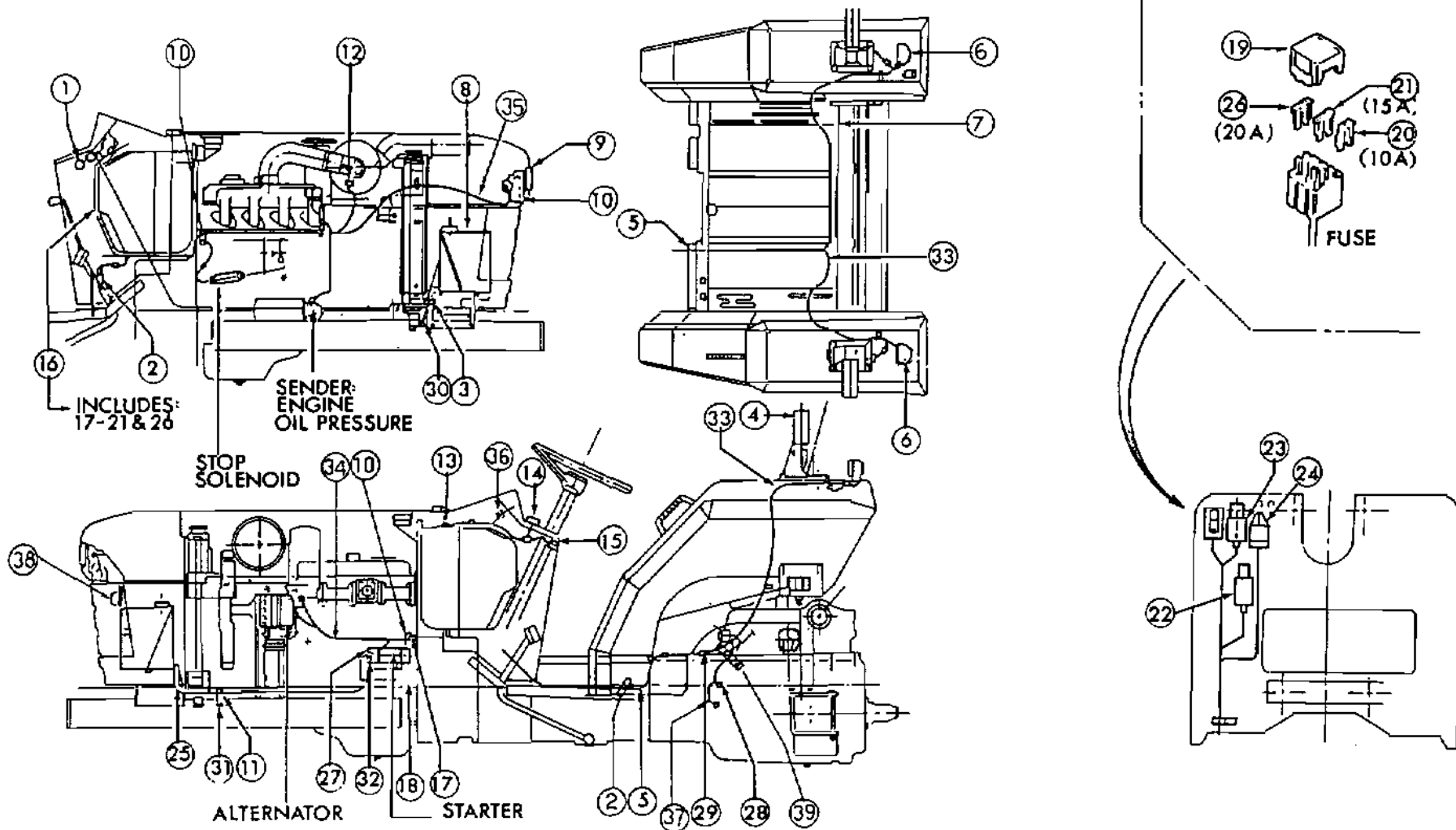
見出 番号 REF.NO.	コード番号 CODE NO.	部 品 名 称		個 数 Q'ty					注文 単位 Min.Q'ty	備 考 REMARKS
		PART	NAME	S445						
33	38510 0521	ランプ ASS'Y	LAMP ASS'Y	1						
34	38560 7930	ワイヤハーネス ; P.T.O	WIRE HARNESS; P.T.O	1						W/PTO4
35	38560 2930	ワイヤハーネス	WIRE HARNESS	1						
36	38560 2940	ワイヤハーネス	WIRE HARNESS	1						
37	38510 0801	ランプ ASS'Y	LAMP ASS'Y	1						
38	38580 7820	ワイヤハーネス	WIRE HARNESS	1						
39	38580 3840	ワイヤハーネス	WIRE HARNESS	1						
40	38580 7840	ワイヤハーネス	WIRE HARNESS	2						
41	38580 7630	ワイヤハーネス	WIRE HARNESS	2						
42	38510 0791	ランプ ASS'Y	LAMP ASS'Y	1						
43	38520 0990	スイッチ ASS'Y	SWITCH ASS'Y	1						
44	38951 0110	バッテリー	BATTERY	1						N 100 DRY
44	38951 0120	バッテリー	BATTERY	1						N 70 DRY
44	38951 0180	バッテリー	BATTERY	1						N 70 WET W/√3
45	38510 1080	ヘッドランプ ASS'Y	HEAD LAMP ASS'Y	2						EX. FRANCE
45	38510 0740	ヘッドランプ ASS'Y	HEAD LAMP ASS'Y	2						FOR FRANCE
46	38543 0025	ヒューズカバー	FUSE COVER	1						
47	38541 0090	ヒューズ ; 15A	FUSE; 15A	1						
46	38541 0080	ヒューズ ; 10A	FUSE; 10A	1						
49	38541 0130	ヒューズ ; 20A	FUSE; 20A	1						

バインダー NO.
BINDER NO.
ISP3010

改訂番号年月
SUPPLEMENT NO.



配線, 電装品 ; オーストラリア
 56A. WIRING, ELECTRICAL PARTS; FOR AUSTRALIA



ハインダー NO.
 BINDER NO
 ISP3010

改訂番号年月	
SUPPLEMENT NO	



56 A. 配線, 電装品 ; オーストラリア

WIRING, ELECTRICAL PARTS ; FOR AUSTRALIA

管理コード

見出 番号 REF.NO.	コード番号 CODE NO.	部 品 名 称		S445	個 数 Q'ty				注文 単位 Min.Q'ty	備 考 REMARKS
		PART	NAME							
1	38520 0990	キースイッチ	KEY SWITCH	1						
2	38520 1220	スイッチ ASS'Y	SWITCH ASS'Y	1						W/O HAND BRAKE W/HAND BRAKE
2	38520 1280	スイッチ ASS'Y	SWITCH ASS'Y	1						
3	38585 0450	バッテリーケーブル (-)	BATTERY CABLE (-)	1						
4	38510 0960	ランプ ASS'Y ; ハザード	HAZARD LAMP	2						
5	38580 7980	ワイヤハーネス ; リヤ	WIRE HARNESS REAR	1						
6	38510 1660	ランプ ASS'Y ; テイル	TAIL LAMP	2						
7	38580 7760	ワイヤハーネス ; フェンダ R	WIRE HARNESS FENDER R.H	1						
8	38951 0110	バッテリー	BATTERY	2						
9	38510 1060	ランプ ASS'Y ; ヘッド	HEAD LAMP	2						
10	39875 0120	バンド	BAND	3						
11	39911 0260	クランプ	CLAMP	1						
12	38520 1340	バキュームセンサ	VACUUM SENSOR	1						
13	38528 0120	フュエルゲージ	FUEL GAUGE	1						
14	38520 0980	スイッチ ASS'Y ; コンビ	COMBINATION SWITCH	1						
15	38520 1241	スイッチ ASS'Y ; セフティ	SAFETY SWITCH	1						
16	38580 7970	ワイヤハーネス ; メイン	WIRE HARNESS MAIN	1						
17	38582 0220	ダイオード	DIODE	1						
18	38580 3370	フューズブルリンク	FUSIBLE LINK	1						
19	38543 0025	フューズカバー	FUSE COVER	1						
20	38541 0080	フューズ ; 10A	FUSE; 10 A	1						
21	38541 0090	フューズ ; 15A	FUSE; 15A	1						
22	38523 0040	フラッシュユニット	FLASHER UNIT	1						
23	38523 0091	リレー ; セフティ	SAFETY RELAY	1						
24	38587 0300	コントローラ ; グロープラグ	CONTROLLER, GLOW PLUG	1						
25	38585 0170	バッテリーケーブル (+)	BATTERY CABLE (+)	1						
26	38541 0130	フューズ ; 20 A	FUSE; 20 A	1						
27	18573 6161	ゴム ; スタータ	STARTER COVER	1						
28	38520 0250	スイッチ ASS'Y ; P.T.O	PTO SAFETY SWITCH; PTO1.2/PTO4	1/2						
29	39911 1040	クランプ	CLAMP	2						

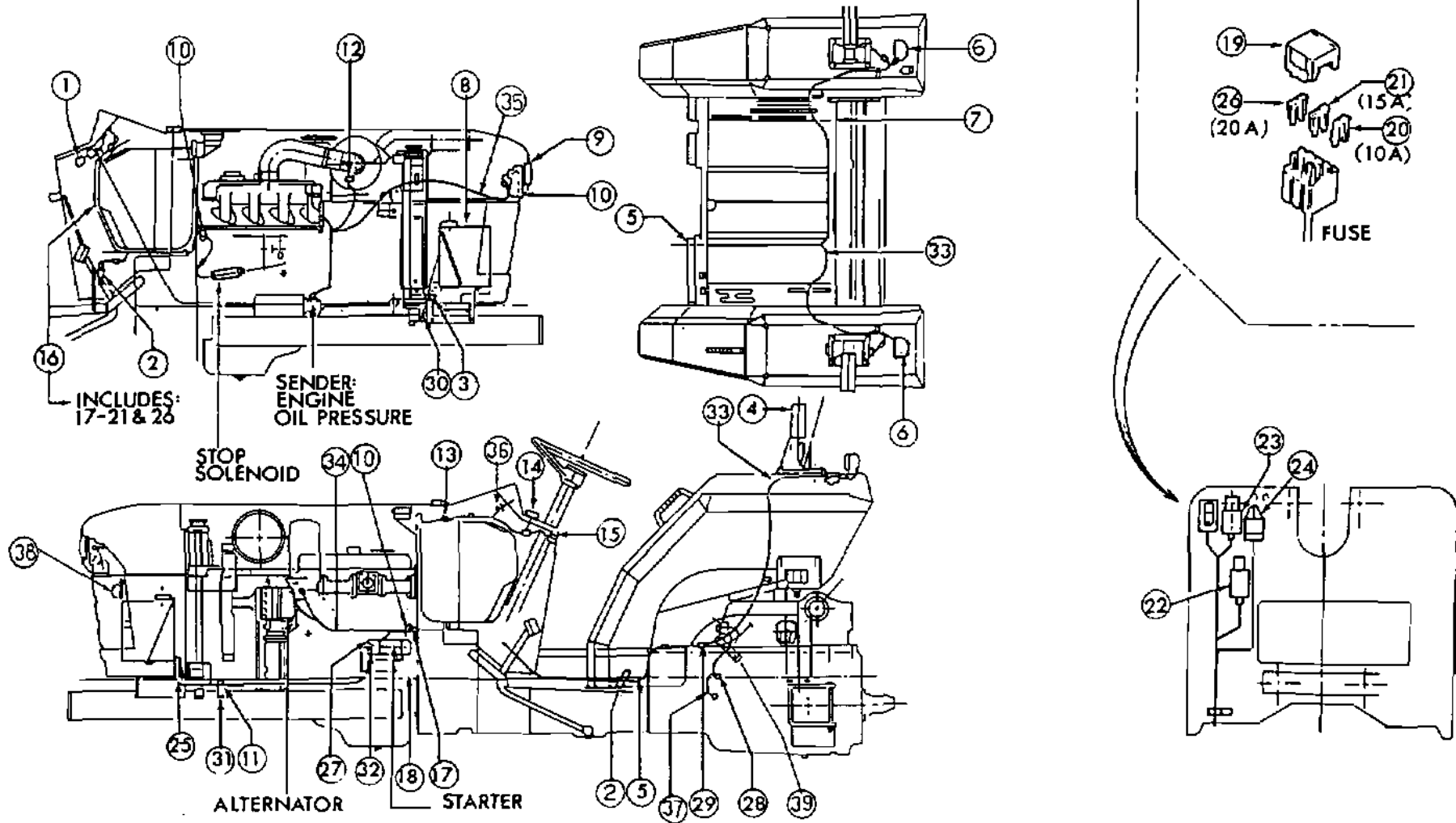
 バインダー NO.
 BINDER NO.
 I SP 3 0 1 0

(2 - 220)

 改訂番号年月
 SUPPLEMENT NO.



56A. 配線, 電装品; オーストラリア
 WIRING, ELECTRICAL PARTS; FOR AUSTRALIA



バインダー NO.
 BINDER NO.
 ISP3010

改訂番号年月	
SUPPLEMENT NO.	

56A. 配線, 電装品 ; オーストラリア
 WIRING, ELECTRICAL PARTS ; FOR AUSTRALIA



管理コード

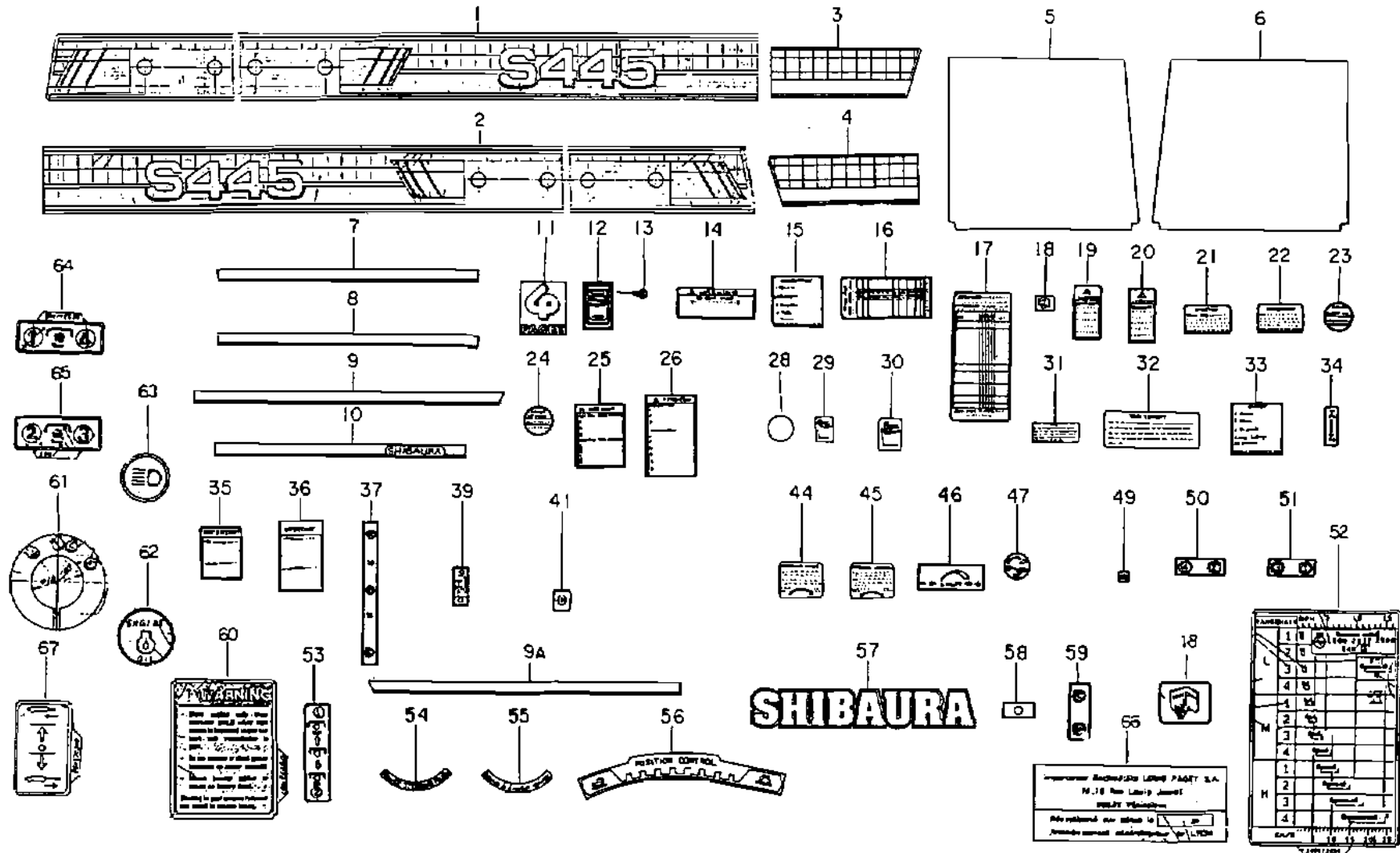
見出 番号 REF.NO.	コード番号 CODE NO.	部 品 名 称		S445	個 数 Q'ty				注文 単位 Min.Q'ty	備 考 REMARKS
		PART	NAME							
30	01010 0113	ボルト	BOLT	1						
31	01130 0816	ボルト	BOLT	1						
32	39811 0930	ゴム	RUBBER	1						
33	38580 7750	ワイヤハーネス ; フェンダ L	WIRE HARNESS ; FENDER L.H	1						
34	38580 7880	ワイヤハーネス ; オルタネータ	WIRE HARNESS ; ALTERNATOR	1						
35	38580 8150	ワイヤハーネス ; ヘッドランプ	WIRE HARNESS ; HEAD LAMP	1						
36	38580 8180	ワイヤハーネス	WIRE HARNESS	1						W/HSS
37	38580 7930	ワイヤハーネス	WIRE HARNESS	1						W/PTO4
38	38525 0050	ホーン ASS'Y	HORN ASS'Y	1						
39	30911 0340	クランプ	CLAMP	1						

バインダー NO.
 BINDER NO.
 1SP3010

改訂番号年月
 SUPPLEMENT NO.



57. 銘板
NAME PLATE



ハインダー NO
BINDER NO
ISP3010

改訂番号年月
SUPPLEMENT NO

57. 銘板
NAME PLATE



管理コード

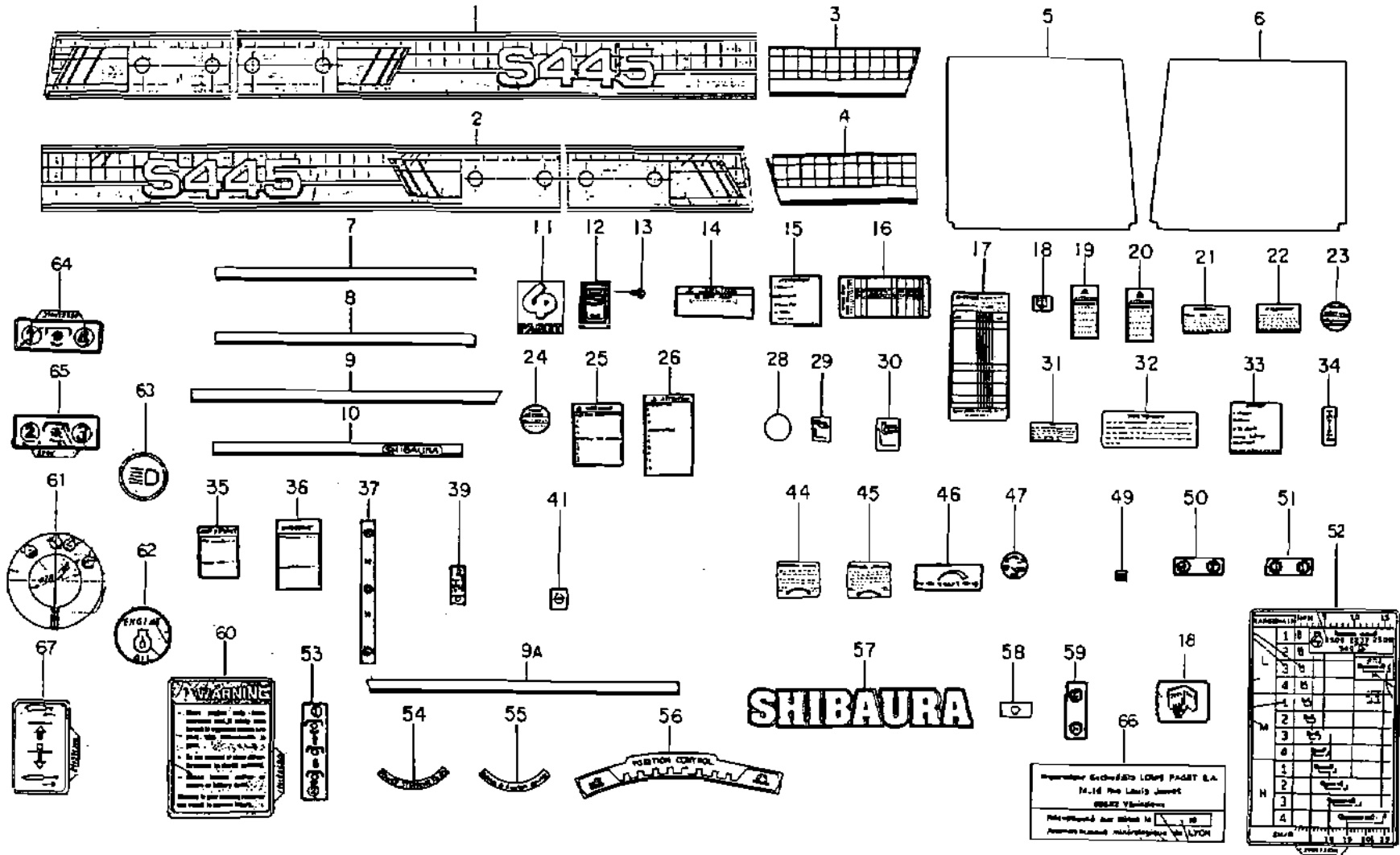
見出 番号 REF.NO.	コード番号 CODE NO.	部 品 名 称		S445	個 数 Q'ty				注文 単位 Min.Q'ty	備 考 REMARKS
		PART	NAME							
1	39011 6200	ボンネットサイドネームプレート; L	BONNET SIDE NAME PLATE; L.H	1						
2	39011 6210	ボンネットサイドネームプレート; R	BONNET SIDE NAME PLATE; R.H	1						
3	39011 6400	ボンネットサイドネームプレート; L	BONNET SIDE NAME PLATE; L.H	1						
4	39011 6410	ボンネットサイドネームプレート; R	BONNET SIDE NAME PLATE; R.H	1						
5	39011 6420	ボンネットサイドネームプレート; L	BONNET SIDE NAME PLATE; L.H	1						
6	39011 6380	ボンネットサイドネームプレート; R	BONNET SIDE NAME PLATE; R.H	1						
7	39011 6430	ボンネットサイドネームプレート; L	BONNET SIDE NAME PLATE; L.H	1						
8	39011 6440	ボンネットサイドネームプレート; R	BONNET SIDE NAME PLATE; R.H	1						
9	39011 6370	ボンネットサイドネームプレート; L	BONNET SIDE NAME PLATE; L.H	1						
9A	39011 6390	ボンネットサイドネームプレート; R	BONNET SIDE NAME PLATE; R.H	1						
10	39011 6360	ボンネットサイドネームプレート	BONNET SIDE NAME PLATE	1						
11	39011 3530	ボンネットサイドネームプレート	BONNET SIDE NAME PLATE	1					FOR FRANCE	
12	39010 0180	ネームプレート	NAME PLATE	1						
13	01560 0410	スクリュー	SCREW	1						
14	49099 0570	コーションプレート	CAUTION PLATE	1					EX. FRANCE	
15	39019 3220	コーションプレート; バッテリ	CAUTION PLATE; BATTERY	1					FOR FRANCE	
16	39019 4380	コーションプレート; キュウユ	CAUTION PLATE; LUBRICATIDN	1					EX. FRANCE	
17	39019 4790	コーションプレート; キュウユ	CAUTION PLATE; LUBRICATION	1					FOR FRANCE	
18	39019 2850	コーションプレート; トリセツ	CAUTION PLATE; INSTRUCTION	1						
19	39019 1351	コーションプレート; ファン	CAUTION PLATE	2					EX. FRANCE	
20	39019 3120	コーションプレート; ファン	CAUTION PLATE	2					FOR FRANCE	
21	39019 3070	コーションプレート; P.T.O キャップ	CAUTION PLATE	1					EX. FRANCE	
22	39019 2860	コーションプレート; P.T.O キャップ	CAUTION PLATE	1					FOR FRANCE	
23	39019 2910	コーションプレート; フュエル	CAUTION PLATE	1					EX. FRANCE	
24	39019 3190	コーションプレート; フュエル	CAUTION PLATE	1					FOR FRANCE	
25	39019 3210	コーションプレート; ウンテン	CAUTION PLATE	1					EX. FRANCE	
26	39019 3200	コーションプレート; ウンテン	CAUTION PLATE	1					FOR FRANCE	
28	39019 2820	コーションプレート; フタ	CAUTION PLATE	1					FOR AUSTRALIA	
29	39019 4700	コーションプレート	CAUTION PLATE	1					EX. FRANCE	
30	39019 2990	コーションプレート	CAUTION PLATE	1					FOR FRANCE	

バインダー NO.
BINDER NO.
ISP3010

改訂番号年月
SUPPLEMENT NO.



57. 銘板
NAME PLATE



バインダー NO.
BINDER NO.
ISP3010

改訂番号年月
SUPPLEMENT NO

57. 銘板
NAME PLATE

管理コード



見出 番号 REF.NO.	コード番号 CODE NO.	部 品 名 称		S445	個 数 Q'ty				注文 単位 Min.Q'ty	備 考 REMARKS
		PART	NAME							
31	39019 4690	コーションプレート	CAUTION PLATE	1						EX. FRANCE
32	39019 3000	コーションプレート	CAUTION PLATE	1						FOR FRANCE
33	39019 3110	コーションプレート; バッテリ	CAUTION PLATE; BATTERY	1						EX. FRANCE
34	39017 0630	ヘンソクシジバン; 4 WD	INDICATION PLATE; 4WD	1						
35	39019 2410	コーションプレート; 4 WD	CAUTION PLATE; 4WO	1						EX. FRANCE
36	39019 3140	コーションプレート; 4 WD	CAUTION PLATE; 4WD	1						FOR FRANCE
37	39017 2142	ヘンソクシジバン; HSS	INDICATION PLATE, HSS	1						
38	39017 1940	ヘンソクシジバン; P.T.O 1	INDICATION PLATE, P.T.O 1	1						
41	39019 1690	コーションプレート; デフロク	CAUTION PLATE; DIFE LOCK	1						
44	39019 3830	コーションプレート; ユアツトリダシ	CAUTION PLATE; T/O HYD	1						EX. FRANCE
45	39019 3840	コーションプレート	CAUTION PLATE	1						FOR FRANCE
46	39037 1300	ユアツレバーシジマーク; トラフト	INDICATING PLATE; DRAFT	1						
47	39037 0950	ユアツレバーシジマーク; トラフト	INDICATING PLATE; DRAFT	1						
49	39019 4280	コーションプレート	CAUTION PLATE	1						EX. HAND BRAKE
50	39017 2040	ヘンソクシジバン; 12x4	INDICATING PLATE, 12x4	1						
51	39017 2050	ヘンソクシジバン; 12x4	INDICATING PLATE; 12x4	1						
52	39017 2170	ヘンソクシジバン; HSS	INDICATING PLATE; HSS	1						
52	39017 2160	ヘンソクシジバン; 12x4	INDICATING PLATE; 12x4	1						
53	39017 1400	ヘンソクシジバン; P.T.O 2	INDICATING PLATE; P.T.O 2	1						
54	39023 0130	キュウユシジマーク; PS	INDICATING PLATE; PS	1						EX. FRANCE
55	39023 0160	キュウユシジマーク; PS	INDICATING PLATE; PS	1						FOR FRANCE
56	39037 1320	ユアツレバーシジマーク; P	INDICATING PLATE; P	1						
57	39010 0260	ネームプレート	NAME PLATE	1						
58	39937 0490	スピードナット	NUT	2						
58	39017 0680	ヘンソクシジバン	INDICATING PLATE	1						W/CREEP
60	19019 6681	コーションプレート	CAUTION PLATE	1						
61	39019 4290	コーションプレート	CAUTION PLATE; KEY SWITCH	1						
62	39023 0120	キュウユシジマーク	MARK; LUBRICATION	1						
63	39019 2210	コーションプレート	CAUTION PLATE	1						
64	39017 2280	ヘンソクシジバン; 1-4	INDICATING PLATE; 1-4	1						

バインダー NO.
BINDER NO.

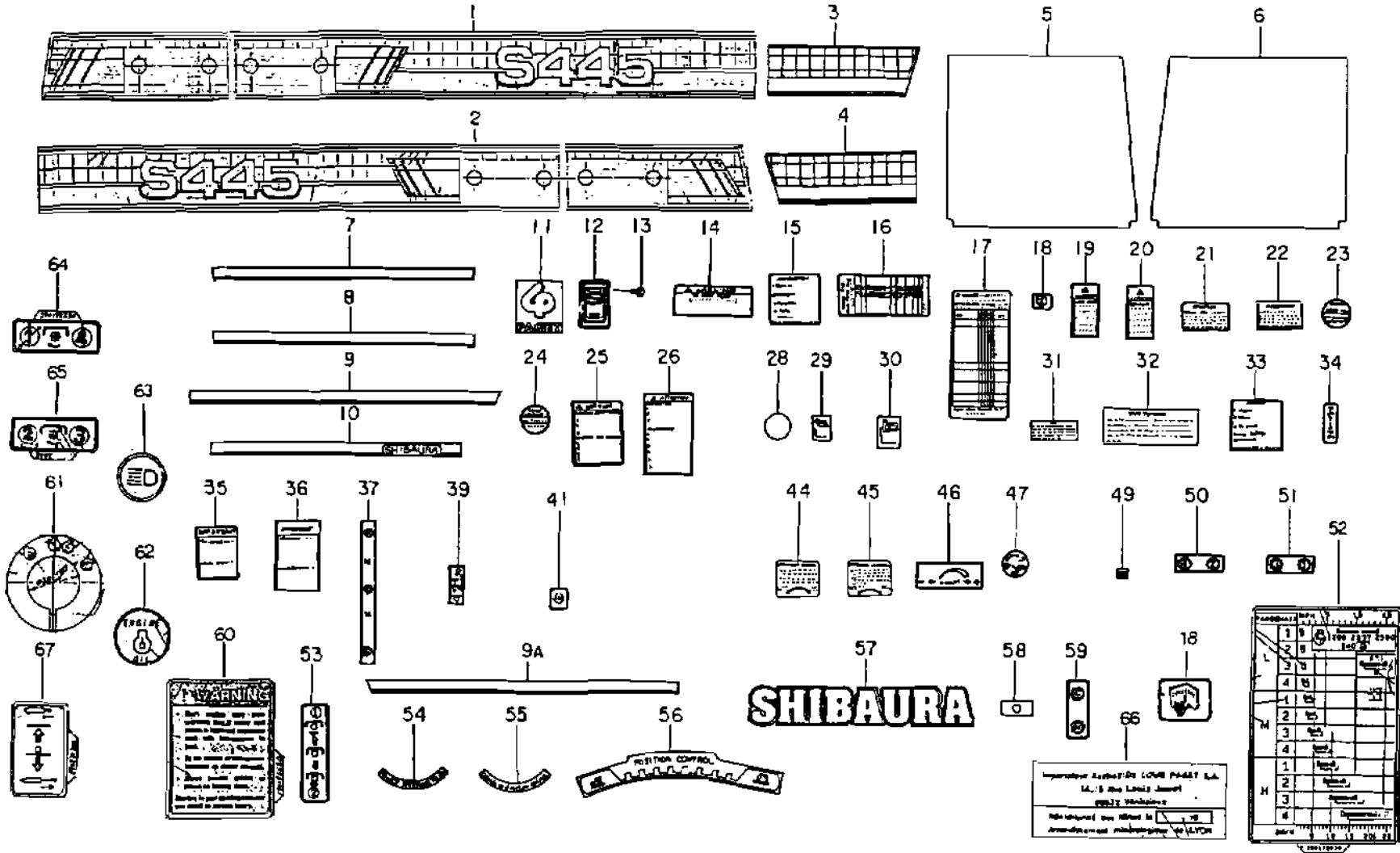
ISP3010

改訂番号年月

SUPPLEMENT NO.



57. 銘板
NAME PLATE



バインダー NO
 BINDER NO
 ISP3010

改訂番号年月	
SUPPLEMENT NO.	

57. 銘板
NAME PLATE



管理コード

見出 番号 REF.NO.	コード番号 CODE NO.	部 品 名 称		個 数 Qty					注文 単位 Min.Q'ty	備 考 REMARKS
		PART	NAME	S445						
65	39017 2370	ヘンソクシジバン;2-3	INDICATING PLATE ;2-3	1						
66	39029 0861	ネームプレート	NAME PLATE	1						
67	39037 0300	ユアツレバーシジマーク	INDICATING PLATE	1						

バインダー NO.
BINDER NO.
ISP3010

改訂番号年月
SUPPLEMENT NO.

58. コード番号索引
CODE NO. INDEX



						管理コード		
コード番号 CODE NO.	目次番号 SECTION NO.	見出番号 REF. NO.	コード番号 CODE NO.	目次番号 SECTION NO.	見出番号 REF. NO.	コード番号 CODE NO.	目次番号 SECTION NO.	見出番号 REF. NO.
010100406	43	60	010109365	28A	17	011150610	35A	20
010100530	45	52	010109365	31	26	011150610	43	17
010100612	05	14	010110800	26A	20	011150612	07	48
010100616	42	50	010110820	53	44	011150612	21	43
010100625	08	21	010110822	12	29	011150612	43	47
010100812	38	6	010110845	27	23	011150635	42	36
010100816	31	39	010110865	06	18	011150635	43	52
010100816	45	38	010110865	52	13	011300612	02	26
010100820	36	31	010110885	10	19	011300612	06	31
010100820	42	28	010110885	26	33	011300616	05	24
010100825	08	4	010110885	49	21	011300616	37	37
010100830	52	11	010111020	46	29	011300616	42	17
010100860	12	26	010111080	52	18	011300620	08	28
010101040	46	39	010111095	39	33	011300635	37	19
010101055	36	12	010111230	54	18	011300812	24	46
010101240	25	30	010111240	46	14	011300812	35A	16
010101630	53	42	010111240	46	59	011300816	01	18
010101635	13	60	010111260	04	28	011300816	02	18
010101645	24	27	010111275	04	53	011300816	06	14
010109051	46	5	010111280	21	31	011300816	06	3
010109097	21	44	010111635	53	51	011300816	10	23
010109113	56	16	010111640	21	10	011300816	11	22
010109113	56A	30	010111645	22	12	011300816	27A	29
010109116	47	37	010130825	35	6	011300816	31	25
010109130	52	2	010130825	35A	7	011300816	32	21
010109165	39	44	010211022	24	12	011300816	35A	22
010109180	21	12	010211030	33	25	011300816	37	23
010109180	22	15	010211630	54	8	011300816	41	3
010109180	24	4	010211635	55	13	011300816	43	23
010109180	26	42	010311016	26	9	011300816	43	69
010109188	47	38	010311016	26A	9	011300816	45	21
010109198	53	60	010401212	02	16	011300816	46	37
010109255	24	54	010401212	24	22	011300816	47	4
010109263	43	20	010401212	25	33	011300816	56A	31
010109269	35	15	010411260	23	13	011300820	01	26
010109269	35A	11	010411450	27A	5	011300820	13	20
010109284	27	17	010700612	51	4	011300820	40	17
010109293	26	17	010700612	51	4	011300820	41	20
010109293	26A	17	010700612	52	34	011300820	45	30
010109293	27	12	010700616	52	32	011300820	47	39
010109293	27A	4	010700650	51	5	011300825	06	33
010109293	29	45	010701040	35A	25	011300825	11	34
010109294	26	30	010701040	35A	25	011300825	31	58
010109340	46	56	011109009	43	21	011300835	01	40
010109346	43	16	011140610	42	64	011300835	11	20
010109352	04	12	011140610	45	34	011300840	03	27
010109355	43	36	011140612	49	10	011301016	45	55
010109356	26	15	011140614	07	37	011301016	53	52
010109364	31	35	011140616	43	49	011301020	02	13
010109365	27A	31	011150610	35	12	011301020	11	21

バインダー NO.
BINDER NO.

ISP3010

(2 - 228)

改訂番号年月

SUPPLEMENT NO.

58. コード番号索引
CODE NO. INDEX



						管理コード		
コード番号 CODE NO.	目次番号 SECTION NO.	見出番号 REF. NO.	コード番号 CODE NO.	目次番号 SECTION NO.	見出番号 REF. NO.	コード番号 CODE NO.	目次番号 SECTION NO.	見出番号 REF. NO.
011301020	13	37	011311025	31	10	012100830	08	39
011301020	31	61	011311025	34	3	012109044	03	20
011301020	33	8	011311025	34	40	012110855	26	4
011301020	41	5	011311025	39	16	012110855	26A	4
011301020	53	3	011311030	25	3	012111020	27	9
011301025	34	11	011311030	27	2	012111020	27A	2
011301025	36	5	011311030	27	31	012111020	31	3
011301025	36A	2	011311030	27A	12	012111025	29	33
011310612	04	49	011311030	31	11	012111030	27	5
011310612	05	30	011311030	31	47	012111030	27A	3
011310614	08	35	011311030	31	66	012111030	31	2
011310616	49	18	011311030	33	26	012111035	02	29
011310625	26	40	011311030	34	40	012111035	26	3
011310625	38	22	011311030	40	22	012111035	26A	3
011310640	38	13	011311035	02	37	012111045	26	5
011310640	47	10	011311035	31	12	012111045	26A	5
011310655	47	28	011311035	31	66	012111075	31	5
011310816	03	45	011311035	34	6	012111230	48	4
011310816	04	47	011311035	40	25	012111240	27	21
011310816	26	21	011311035	48	9	012111240	31	4
011310816	28A	30	011311040	13	57	012111245	29	34
011310816	32	2	011311040	26	10	012800830	10	20
011310816	36	21	011311040	26A	10	012800830	12	7
011310816	49	34	011311040	48	5	014109006	42	39
011310820	05	25	011311045	27	32	015100308	13	32
011310820	06	20	011311050	26	11	015140512	13	7
011310820	06	35	011311050	26A	11	015140512	43	25
011310820	08	11	011311075	34	2	015600410	42	53
011310820	24	48	011311225	46	19	015600410	57	13
011310820	29	49	011311230	22	27	015600412	45	7
011310820	32A	26	011311235	21	11	020100004	42	3
011310820	36	30	011311235	22	32	020100004	45	25
011310820	37	15	011311235	25	35	020100005	42	31
011310820	38	14	011311235	36A	22	020100005	45	53
011310820	40	3	011311240	25	37	020100005	50	7
011310820	42	44	011311240	48	20	020100006	12	9
011310820	47	9	011311245	04	26	020100006	39	25
011310825	26	39	011311245	26	12	020100006	40	15
011310825	33	36	011311245	26A	12	020100006	42	19
011310825	38	18	011311250	27	47	020100006	42	51
011310825	47	35	011311250	27A	33	020100006	45	41
011310825	49	20	011311250	48	19	020100008	01	9
011310830	03	37	011400610	43	19	020100008	12	27
011310830	06	7	011401020	37	13	020100008	12	8
011310835	49	2	011500812	23	4	020100008	37	33
011310855	12	6	012100816	37	34	020100008	38	20
011310855	49	5	012100825	03	47	020100008	39	43
011310860	49	43	012100825	06	8	020100008	42	22
011311020	36A	28	012100830	03	33	020100008	42	65
011311025	04	9	012100830	06	12	020100008	43	29

バインダー NO.
BINDER NO.

ISP3010

(2-230)

改訂番号年月

SUPPLEMENT NO.

58. コード番号索引
CODE NO. INDEX



						管理コード		
コード番号 CODE NO.	目次番号 SECTION NO.	見出番号 REF. NO.	コード番号 CODE NO.	目次番号 SECTION NO.	見出番号 REF. NO.	コード番号 CODE NO.	目次番号 SECTION NO.	見出番号 REF. NO.
020100008	45	32	020400020	22	36	025100016	25	32
020100008	47	33	020400020	23	22	025100016	27	14
020100008	49	30	020610012	26A	15	025100016	29	35
020100008	53	45	020610012	27	19	025100016	31	56
020100010	39	42	020610012	27A	6	025100016	31	7
020100010	41	11	020700010	48	39	026100005	42	33
020100010	46	30	021300008	38	28	026100005	45	57
020100010	49	38	021300008	46	36	026100006	01	35
020100012	21	14	021300008	46	48	026100006	08	36
020100012	25	29	022100016	36A	33	026100006	35A	29
020100012	46	18	022100016	49	12	026100006	35A	29
020100012	46	57	022400006	01	34	026100006	39	35
020100016	21	35	022400006	39	27	026100006	40	23
020100016	36A	19	022400008	12	10	026100006	42	18
020100016	46	12	022400008	43	67	026100006	43	32
020100016	53	61	022400008	45	19	026100006	49	11
020109001	47	46	022400008	52	23	026100006	50	32
020109004	39	12	022400010	36	13	026100006	50	32
020109042	22	34	022600010	35	16	026100008	09	23
020109042	23	21	022600010	35A	12	026100008	10	22
020109083	43	18	022700400	32A	4	026100008	12	13
020109084	21	39	022700500	34	20	026100008	12	24
020109086	04	14	023100006	06	25	026100008	32	22
020109096	46	16	023100006	08	24	026100008	36	22
020109113	01	21A	023100008	03	17	026100008	40	20
020600010	29	44	023100008	03	36	026100008	42	26
020200010	02	30	023100008	08	7	026100008	45	31
020200010	26	13	023100008	10	18	026100008	49	37
020200010	26A	13	023109002	03	22	026100008	53	46
020200010	27	3	023109002	05	27	026100010	02	32
020200010	27A	13	024100008	11	8	026100010	13	69
020200010	29	39	024500008	43	14	026100010	39	10
020200010	31	54	024500010	03	42	026100010	39	45
020200010	45	61	024500010	25	24	026100010	46	40
020200010	48	6	025100008	08	3	026100010	49	40
020200012	23	14	025100008	11	29	026100012	04	54
020200012	36A	24	025100008	27	18	026100012	46	26
020200012	37	4	025100008	27A	32	026100016	36A	16
020200012	46	22	025100008	28A	18	026100018	53	10
020200016	22	22	025100008	31	27	026109017	42	43
020200016	37	29	025100008	36	32	026109017	45	24
020200018	53	9	025100008	38	7	026109023	39	37
020200020	22	18	025100008	47	36	026109082	40	8
020200020	34	36	025100010	08	5	026109092	35	17
020210010	34	4	025100012	02	17	026109092	35A	14
020210014	22	61	025100012	24	23	026200008	06	10
020210014	23	39	025100012	25	34	026200008	08	10
020210014	41	22	025100012	48	48	027100004	42	4
020300008	50	12	025100014	13	61	027100004	45	26
020400020	05	8	025100014	31	36	027100005	42	32

58. コード番号索引
CODE NO. INDEX



管理コード

コード番号 CODE NO.	目次番号 SECTION NO.	見出番号 REF. NO.	コード番号 CODE NO.	目次番号 SECTION NO.	見出番号 REF. NO.	コード番号 CODE NO.	目次番号 SECTION NO.	見出番号 REF. NO.
027100005	45	54	027100012	37	5	030300525	52	22
027100005	50	6	027100012	46	15	030300545	48	13
027100006	12	12	027100012	47	45	030300612	03	4
027100006	42	20	027100014	21	2	030300620	27	22
027100006	42	52	027100014	22	16	030300625	27	35
027100006	45	40	027100014	24	15	030300625	27A	22
027100008	01	8	027100014	26	43	030300625	29	18
027100008	07	66	027100014	27A	8	030300625	29	18
027100008	12	11	027100016	13	58	030300625	29	42
027100008	12	25	027100016	21	9	030300625	31	34
027100008	12	30	027100016	22	13	030300625	36	24
027100008	24	55	027100016	24	28	030300625	36A	10
027100008	26	34	027100016	36A	17	030300632	26	27
027100008	26A	21	027100016	46	11	030300632	26A	27
027100008	27	46	027100016	53	43	030300632	31	20
027100008	35	10	027100016	53	62	030300632	33	33
027100008	35A	27	027100016	54	8A	030300635	28A	21
027100008	35A	27	027100018	53	11	030300640	24	40
027100008	37	14	027100020	22	19	030300640	33	37
027100008	38	19	027100020	34	35	030300645	31	45
027100008	42	23	028100400	32A	5	030300645	53	29
027100008	42	66	028100500	34	19	030300663	33	34
027100008	43	34	030102010	49	33	030300832	36	3
027100008	45	33	030102015	35A	30	030300840	36	41
027100008	47	34	030102015	35A	30	030300840	39	3
027100008	49	22	030102015	39	36	030300845	48	12
027100008	52	3	030102015	49	26	030309005	02	23
027100010	02	31	030102020	39	21	030500612	04	27
027100010	26	14	030102020	40	21	030500616	06	19
027100010	26A	14	030102020	43	31	030500625	02	4
027100010	27	4	030103020	39	11	030501025	02	11
027100010	27A	14	030103020	39	23	030501025	22	14
027100010	29	40	030103020	49	41	030501025	25	36
027100010	31	55	030103025	36	8	030501025	27	24
027100010	34	5	030103025	36A	8	030501025	29	32
027100010	38	32	030103030	22	41	030501025	31	6
027100010	39	34	030103030	23	20	030501025	33	22
027100010	41	12	030104020	26	8	030501032	24	21
027100010	46	31	030104020	26A	8	030501032	25	8
027100010	48	7	030104030	36A	34	030509013	04	44
027100010	52	19	030104030	49	13	031100008	42	27
027100012	04	29	030104030	53	7	031100008	45	29
027100012	07	39	030104040	21	40	031100016	53	54
027100012	21	15	030105030	53	58	031310820	40	18
027100012	23	15	030300220	47	63	031310830	40	19
027100012	26	16	030300310	47	64	031311020	39	14
027100012	26A	16	030300432	27	11	034109004	04	3
027100012	27	20	030300510	49	35	034109004	04	8
027100012	27A	7	030300518	53	24	034109005	05	2
027100012	36A	23	030300525	49	28	034303013	47	51

バインダー NO.
BINDER NO.

ISP3010

(2-232)

改訂番号年月

SUPPLEMENT NO.

58. コード番号索引
CODE NO. INDEX



									管理コード	
コード番号 CODE NO.	目次番号 SECTION NO.	見出番号 REF. NO.	コード番号 CODE NO.	目次番号 SECTION NO.	見出番号 REF. NO.	コード番号 CODE NO.	目次番号 SECTION NO.	見出番号 REF. NO.		
036100013	47	65	036800012	35	18	042200520	30	29		
036100014	03	18	036800012	35A	13	042209006	30	3		
036100016	40	9	036800012	42	7	042209009	28A	11		
036100016	49	46	036809008	35	4	042209014	28A	24		
036100017	37	8	036809008	35A	6	042209014	32A	28		
036100018	26	25	040106006	31	50	042209018	32A	31		
036100018	26A	25	040106010	32	14	042309007	02	6		
036100018	36	34	040106011	24	10	042509003	21	37		
036100018	36A	12	040106014	34	13	042509006	25	11		
036100020	36	7	040106204	02	7	042530207	24	45		
036100020	36A	3	040106204	05	3	042530208	21	38		
036100020	53	34	040106207	28	2	042530209	32A	6		
036100022	35	2	040106207	30	7	042532207	24	33		
036100022	35A	8	040106207	32	10	042532209	32A	8		
036100025	49	45	040106208	25	15	048100008	04	43		
036100030	53	32	040106208	28	13	048100011	27	27		
036100035	28A	14	040106208	28A	8	048100011	27A	21		
036100035	30	25	040106208	29	15	048100011	31	17		
036100035	32	28	040106208	29	15	048100011	48	43		
036100040	28A	7	040106208	30	4	048109004	34	30		
036100040	32	12	040106208	32	19	050109015	34	32		
036100040	32A	16	040106210	25	5	050202230	22	7		
036100045	28	16	040106211	24	9	050202335	28	1		
036100050	48	23	040106212	33	21	050202335	29	25		
036100055	33	23	040106306	28A	1	050202350	24	37		
036500010	51	19	040106307	28	18	050203118	33	32		
036500015	31	63	040106307	28A	15	050203130	31	51		
036500032	04	23	040106307	30	2	050209057	32A	23		
036500032	32A	2	040106307	32	5	050209065	28	11		
036500035	23	41	040106307	32A	14	050301115	29	48		
036500042	37	6	040106308	24	25	050301140	21	27		
036500042	53	35	040106308	25	27	050301145	21	6		
036500045	22	8	040106308	30	20	050309056	22	3		
036500047	02	8	040106309	34	14	050309060	48	16		
036500072	30	9	040106313	34	12	050309064	22	6		
036500072	32	9	040109041	32	3	050600055	25	12		
036500080	25	16	040109043	32A	18	050600060	25	2		
036500080	28A	9	040109043	32A	36	050600070	34	10		
036500080	30	8	040109052	32	27	050609032	21	34		
036500080	32	15	040116001	04	4	052100070	48	35		
036500080	32	7	040116001	26A	19	052100080	26	38		
036500080	32A	13	040116208	25	19	052100080	48	49		
036500085	32A	7	040136004	38	24	052100090	31	13		
036800004	39	22	040136004	53	53	052100100	02	20		
036800004	43	33	040146003	37	9	052100100	47	66		
036800008	46	45	040156011	33	20	052109076	05	29		
036800008	49	56	040156309	34	15	052100110	27	40		
036800008	53	36	042200422	32	24	052100110	48	47		
036800010	35A	35	042200520	29	20	052100120	49	50		
036800012	31	18	042200520	29	20	052100140	27	45		

58. コード番号索引
CODE NO. INDEX



管理コード

コード番号 CODE NO.	目次番号 SECTION NO.	見出番号 REF. NO.	コード番号 CODE NO.	目次番号 SECTION NO.	見出番号 REF. NO.	コード番号 CODE NO.	目次番号 SECTION NO.	見出番号 REF. NO.
052100140	27A	27	052400290	13	33	068209125	08	14
052100140	31	23	052410120	22	58	080109023	04	15
052100140	33	31	052410120	23	43	110107370	02	1
052100140	36	27	052410420	22	55	110156010	04	34
052100140	37	21	052410420	23	47	110156021	04	30
052100150	08	40	052410420	23	47	110156041	04	24
052100160	13	26	054109039	39	26	110356051	02	12
052100180	36	42	060610000	36	15	110406260	04	5
052100200	38	15	060610000	36A	35	110706391	02	14
052100200	47	6	060610000	39	40	110756190	02	19
052100210	49	4	060610000	53	31	140986581	03	40
052100220	47	14	060620000	21	32	110996450	02	15
052100250	47	22	060620000	22	11	111017130	03	1
052100400	03	46	060630000	21	7	111026310	03	38
052109063	03	39	060630000	22	10	111136270	02	22
052110120	48	33	060630000	23	8	111136280	02	21
052110120	49	3	060630000	53	57	111147210	03	21
052110140	50	29	060640000	23	9	111147220	03	21
052110160	49	24	064100047	02	10	115026021	04	16
052110200	38	23	064109007	53	26	115107300	04	21
052110200	47	2	064200018	31	28	115176032	04	19
052110200	52	9	064200025	03	2	115256620	04	1
052110340	22	56	064200040	02	5	115276090	04	2
052110340	23	45	064200040	03	3	115016820	04	20
052110340	23	45	064400010	47	74	115326071	04	22
052300300	24	35	064400020	49	6	115357021	04	10
052300300	28A	19	064400020	51	20	115376160	04	11
052300300	29	17	064500030	03	30	115396890	04	13
052300300	29	17	064500030	06	24	120076020	05	11
052300450	22	9	064500030	48	34	120116070	05	9
052300450	31	52	064600016	25	31	120166082	03	6
052300500	31	53	064600016	27	13	120176082	03	5
052300550	21	28	064600016	29	36	120186010	03	9
052300550	48	21	064600016	31	57	120216030	03	11
052300600	38	17	064600016	31	8	120226010	03	8
052300600	48	25	064609007	47	67	120266280	05	1
052300650	13	29	064609007	49	61	120276020	05	7
052300700	38	26	064609007	49	61	120306011	03	15
052300750	25	18	067100022	26	37	120356011	03	13
052300800	29	43	067100043	01	6	120356060	03	14
052301050	24	16	067100052	01	13	120406040	03	7
052301050	48	18	067100073	11	32	120456020	05	10
052310250	47	16	067100075	11	17	120736031	05	5
052310350	22	54	067100078	11	23	120996010	05	12
052310350	23	46	068109033	03	48	125330080	43	59
052310350	23	46	068109052	52	16	125416200	08	30
052310800	48	32	068109062	36	26	125976161	08	37
052400112	50	18	068122850	13	4	125976180	08	27
052400125	50	10	068209030	13	10	130226010	13	45
052400180	47	73	068209048	13	9	130226010	13	45

バインダー NO.
BINDER NO.

ISP3010

(2-234)

改訂番号年月

SUPPLEMENT NO.

58. コード番号索引
CODE NO. INDEX



						管理コード		
コード番号 CODE NO.	目次番号 SECTION NO.	見出番号 REF. NO.	コード番号 CODE NO.	目次番号 SECTION NO.	見出番号 REF. NO.	コード番号 CODE NO.	目次番号 SECTION NO.	見出番号 REF. NO.
130226020	13	46	131296047	07	29	131296927	07	36
130226020	13	46	131296066	07	49	131296928	07	38
130306150	13	41	131296067	07	51	131296929	07	43
130316020	13	42	131296068	07	51	131296930	07	45
130316030	13	52	131296074	07	62	131296931	07	47
130326050	13	50	131296075	07	62	131296932	07	54
130326050	13	50	131296076	07	62	131296933	07	56
130326060	13	53	131296077	07	62	131296934	07	64
130326090	13	48	131296078	07	62	131296935	07	65
130326090	13	48	131296079	07	63	131296936	07	68
130326100	13	55	131296081	07	67	131296937	07	69
130326110	13	43	131296088	07	76	131296938	07	71
130326110	13	43	131296088	07	84	131296939	07	73
130336041	13	27	131296096	07	25	131296940	07	75
130366060	13	30	131296119	07	35	131296941	07	78
130366070	13	51	131296158	07	44	131296942	07	82
130386020	13	49	131296183	07	74	131296943	07	83
130386020	13	49	131296235	07	80	131296944	07	85
130386030	13	54	131296244	07	32	131296945	07	87
130396060	13	47	131296255	07	3	131296947	07	34
130396060	13	47	131296255	07	79	131406380	08	12
130396070	13	56	131296285	07	57	131406380	08	41
130396080	13	44	131296287	07	62	131416190	08	47
130396080	13	44	131296288	07	62	131426040	07	77
130446030	13	28	131296289	07	62	131426080	07	70
130446040	13	31	131296386	07	55	131426160	07	46
131017381	07	0	131296480	07	53	131437420	08	42
131017381	08	1	131296481	07	58	131446078	08	48
131136030	07	18	131296482	07	59	131446079	08	45
131136080	07	5	131296483	07	88	131446080	08	43
131136080	07	52	131296488	07	81	131446081	08	44
131136140	07	27	131296491	07	60	131446082	08	46
131136290	07	72	131296492	07	61	131507250	08	18
131226100	07	50	131296493	07	90	131507260	08	19
131226130	07	15	131296494	07	86	131507270	08	20
131236010	07	42	131296496	07	89	131507240	08	17
131246010	07	41	131296502	07	91	131566020	08	23
131246090	13	64	131296912	07	4	131646010	08	15
131256010	07	16	131296913	07	6	131726030	08	8
131296002	07	40	131296914	07	7	131736020	08	9
131296004	07	17	131296915	07	8	131806010	06	13
131296005	07	19	131296916	07	9	131996041	08	2
131296006	07	20	131296917	07	10	131996130	08	13
131296007	07	21	131296918	07	11	135596240	03	31
131296008	07	23	131296919	07	12	135616390	03	35
131296009	07	24	131296920	07	13	135996280	03	34
131296011	07	26	131296921	07	14	140016121	05	21
131296014	07	31	131296922	07	22	140036100	05	32
131296015	07	33	131296923	07	28	140126062	05	26
131296028	07	2	131296924	07	30	140126230	05	23

58. コード番号索引
CODE NO. INDEX



						管理コード		
コード番号 CODE NO.	目次番号 SECTION NO.	見出番号 REF. NO.	コード番号 CODE NO.	目次番号 SECTION NO.	見出番号 REF. NO.	コード番号 CODE NO.	目次番号 SECTION NO.	見出番号 REF. NO.
140126240	05	22	185436120	10	3	198486070	05	35
140406350	05	28	185446157	10	2	198486080	05	36
140516220	02	33	185446158	10	4	198486250	13	62
140536130	02	34	185446161	10	9	198486690	08	33
140606020	05	34	185446162	10	10	198486690	08	6
140606030	05	33	185446165	10	15	198486780	04	52
140606761	08	31	185446182	10	6	198486780	08	32
140606771	04	51	185446183	10	8	198516021	04	17
140986640	05	31	185446187	10	13	198516050	02	2
140996180	02	35	185446188	10	12	198516091	04	18
042209017	31	43	185446214	10	7	198516390	37	32
145016550	06	21	185446216	10	16	198516460	02	2
145116040	06	28	185706360	10	17	198516470	02	2
145126010	06	27	185726431	10	21	198516480	04	18
145146050	06	30	185736160	09	22	198516490	04	18
145156010	06	23	185736161	02	24	198516770	04	25
145206011	03	25	185736161	56	24	198516780	04	25
145226200	03	24	185736161	56A	27	198516790	04	25
145306110	06	34	185816240	09	6	198517150	04	36
145336580	06	22	185846317	09	1	198517154	04	36
145536550	03	28	185846322	09	7	198517350	04	42
145546060	01	2	185846324	09	9	198517360	04	6
145986090	26	41	185846325	09	10	198517364	04	6
145986090	29	51	185846327	09	13	198517367	04	6
145986180	03	23	185846329	09	16	198636040	06	5
145996030	03	26	185846357	09	8	198636230	04	7
145996180	06	29	185846360	09	19	198736160	02	25
145996190	06	32	185846361	09	20	198996020	05	13
165016430	06	4	185846362	09	21	198996071	03	43
165036081	04	40	185846363	09	11	199106020	08	22
165156260	06	1	185846364	09	18	199216030	05	6
165206260	06	9	185846493	09	2	199216080	02	9
165266021	06	16	185846494	09	3	199236090	05	4
165296021	06	15	185846495	09	4	199260050	24	34
165316140	04	46	185846496	09	5	199260070	32A	12
165326130	04	41	185846497	09	12	199266060	04	31
165416350	04	35	185846498	09	14	199266070	04	32
165456112	04	45	185846499	09	17	199280160	49	49
165996032	06	2	185866280	09	15	199280290	31	64
165996340	06	11	190196490	03	12	199280300	31	64
185046200	10	1	190196681	57	60	199280510	21	17
185086410	02	28	195816200	03	44	199280520	21	16
185086410	09	0	198216440	03	10	199280530	24	30
185206090	08	38	198216490	08	29	199280540	24	31
185246011	02	36	198217190	08	34	199280550	24	32
185366110	08	25	198346010	13	11	199280590	21	29
185376190	08	26	198340160	08	16	199280600	32A	9
185416300	10	14	198416320	02	27	199280610	32A	9
185426130	10	5	198436010	03	41	199280620	32A	9
185426140	10	11	198466010	02	3	199280690	29	22



58. コード番号索引
CODE NO. INDEX

						管理コード		
コード番号 CODE NO.	目次番号 SECTION NO.	見出番号 REF. NO.	コード番号 CODE NO.	目次番号 SECTION NO.	見出番号 REF. NO.	コード番号 CODE NO.	目次番号 SECTION NO.	見出番号 REF. NO.
199280700	29	23	314400350	12	4	320461360	26A	40
199280710	29	24	314410170	12	23	320461370	26A	42
199280750	32A	20	314410250	12	5	320461380	26A	35
199280760	32A	20	314500630	11	1	320461390	26A	36
199280770	28	20	314500670	11	25	320461510	26A	41
199280770	30	1	314531023	11	3	320461520	26A	45
199280770	32A	20	314531024	11	4	320461530	26A	46
199280810	24	51	314531026	11	14	320461540	26A	44
199280820	24	52	314531027	11	12	320461550	26A	43
199280830	24	53	314531081	11	27	320690021	29	1A
199280870	24	6	314531082	11	26	320690022	29	2
199280880	24	7	314531083	11	28	320690024	29	9
199280890	24	8	314531085	11	30	320690025	29	10
199281260	39	8	314531098	11	13	320690026	29	8
199286200	03	19	314531107	11	9	320690027	29	7
199286241	04	50	314531109	11	11	320690028	29	4
199286250	42	47	314531125	11	7	320690029	29	5
199436040	06	26	314531128	11	5	320690030	29	6
199436120	04	33	314531129	11	6	320690065	29	3
199486010	03	16	314531145	11	10	320990160	29	38
199566010	06	17	314540780	11	15	322014910	22	1
199566760	04	48	314540790	11	16	322014931	22	4
298340090	13	34	314540860	11	33	322014950	25	13
310100690	01	1	314550080	11	31	322014971	25	9
310110110	01	15	314600770	11	19	322014991	25	10
310130190	01	20	314630350	11	18	322015050	27	8
310140610	01	10	314990013	12	28	322015070	29	1
310161120	01	4	314990013	12	3	322015091	27A	1
310161130	01	5	320011030	26A	1	322015110	31	1
310260040	01	3	320011050	26	1	322015130	31	1
310351470	01	11	320040082	26	18	322015140	21	3
310351480	01	12	320040640	26A	18	322015150	21	8
310351510	43	43	320040651	29	0	322030150	24	18
310410010	28A	29	320170980	24	44	322031420	33	5
310550060	01	14	320180490	27	29	322031520	28A	26
310750040	01	21	320180500	29	37	322031530	30	32
312070270	43	30	320190400	29	41	322031561	30	13
312070300	39	19	320200450	26	24	322050520	33	1
312100880	43	26	320200620	26A	24	322050730	24	29
312500500	43	27	320260030	26	26	322113240	31	46
312600400	39	17	320260030	26A	26	322141260	31	62
312700340	43	58	320310400	26	23	322150180	32A	25
312700450	40	12	320310410	26A	23	322200040	32	8
312700460	40	13	320400042	26	19	322200200	31	60
312740050	40	14	320400460	26A	33	322210870	25	28
314000210	12	0	320400470	26A	32	322210881	25	4
314011610	12	20	320461300	26A	37	322212081	41	13
314102030	12	21	320461330	26A	34	322212120	31	9
314140820	12	22	320461340	26A	38	322280060	32	1
314201020	12	1	320461350	26A	39	322323300	32	11

58. コード番号索引
CODE NO. INDEX



管理コード

コード番号 CODE NO.	目次番号 SECTION NO.	見出番号 REF. NO.	コード番号 CODE NO.	目次番号 SECTION NO.	見出番号 REF. NO.	コード番号 CODE NO.	目次番号 SECTION NO.	見出番号 REF. NO.
322324180	31	44	322520700	28A	16	324200980	35A	4
322324190	28	3	322520710	30	28	324200991	35	9
322324200	28	5	322531200	30	28	324201240	29	50
322324210	30	21	322531210	28A	16	324201250	27	39
322324220	29	14	322531220	30	26	324201260	27	44
322324220	29	14	322531230	28	17	324201270	27A	26
322324230	29	12	322531240	30	6	324201280	36	33
322324240	30	24	322560280	31	49	324201310	36	16
322324250	28	6	322560330	28A	20	324201340	36	9
322324260	28	9	322560340	29	16	324201500	36	36
322324270	28	12	322560340	29	16	324220691	35A	17
322324280	28	15	322570880	32	23	324300570	27A	15
322324290	28	14	322570890	32	29	324300580	27A	16
322330160	32	18	322570900	32	16	324312000	31	21
322330201	30	5	322570910	32	6	324312290	27A	30
322341230	32A	29	322570920	32	6	324312300	31	33
322341560	28A	6	322570980	32	16	324312340	27	41
322341570	28A	3	322570990	32	17	324312350	27	38
322341580	28A	2	322571090	32	17	324312360	27	33
322341590	28A	5	322610920	32	4	324312370	31	67
322341600	32A	15	322611100	32	26	324312380	31	70
322341610	32A	3	322611330	24	39	324320540	31	32
322341620	28A	12	322611340	30	10	324320550	31	68
322360740	32A	34	322611350	30	17	324320670	27	36
322360750	32A	35	322611360	32A	1	324320680	27	10
322360941	30	31	322990341	32A	24	324411430	31	29
322360950	28A	13	322990910	31	59	324411440	31	15
322360960	32A	30	324010420	29	46	324411450	31	31
322370900	32A	32	324040080	35	1	324411461	31	69
322371210	28A	23	324040090	35A	1	324411781	27A	17
322371220	31	42	324102582	35A	24	324411790	27	42
322371231	29	19	324102582	35A	24	324411801	27A	18
322371231	29	19	324102591	35	13	324411811	27A	23
322381581	30	16	324102601	35A	10	324411820	27	43
322381591	30	11	324103360	36	1	324411830	27	37
322381601	30	18	324103392	36A	5	324411840	27	34
322381611	30	19	324103410	36A	9	324500050	26	20
322410080	30	12	324103440	31	19	324500410	45	15
322420040	30	14	324103710	36	20	324500490	36A	21
322500670	32A	37	324103720	36	23	324500510	27	16
322500740	29	11	324103840	36	10	324500570	36A	1
322500750	32A	19	324103870	36A	13	324500620	36	35
322511930	25	25	324103881	31	30	324510490	35A	34
322512500	24	41	324104140	35A	32	324540490	36	19
322512510	28	10	324104140	35A	32	324540560	35A	28
322512520	30	27	324104300	36	40	324540560	35A	28
322512530	28	19	324104430	36A	20	324540570	36	17
322512540	31	48	324120640	36	14	324540570	36A	7
322520530	32	13	324200540	31	22	324540580	36	18
322520690	28A	10	324200971	35A	23	324540600	36A	15

バインダー NO.
BINDER NO.

ISP3010

(2-238)

改訂番号年月

SUPPLEMENT NO.

58. コード番号索引
CODE NO. INDEX



管理コード

コード番号 CODE NO.	目次番号 SECTION NO.	見出番号 REF. NO.	コード番号 CODE NO.	目次番号 SECTION NO.	見出番号 REF. NO.	コード番号 CODE NO.	目次番号 SECTION NO.	見出番号 REF. NO.
324540611	36A	18	326570210	33	27	334523530	21	30
324540670	36	17	326600120	33	24	334600470	22	31
324560040	27	28	328001340	34	24	334600490	22	39
324560040	27A	25	328001360	34	25	334650560	35	7
324560161	31	37	328001600	34	24	334650650	35A	2
324600470	45	11	328001630	34	25	334660581	22	30
324600500	45	11	328110160	34	27	334702750	22	35
324600610	45	11	328200520	34	38	334702780	23	11
324600640	45	11	328200530	34	39	334702810	23	12
324600830	45	11	328260150	34	37	334702840	23	10
324600870	45	11	328310160	34	33	334800070	22	33
324600890	45	11	328320750	34	34	334800070	23	16
324600920	45	11	328320760	34	34	334800080	22	37
324610450	36	38	328360090	40	5	334800080	23	17
324610590	36	28	328360161	40	1	334810130	22	40
324710871	27	1	328360170	40	11	334810130	23	19
324710901	27A	10	328400390	40	6	334810140	22	17
324990220	36	29	328560200	34	28	334810140	23	18
326010211	33	2	328560210	34	26	336013510	55	14
326021592	24	24	328560230	34	29	336016960	55	1
326110560	24	47	328650060	40	2	336016970	55	2
326110571	24	13	328990130	34	7	336016980	55	1
326110630	33	13	330011770	22	38	336016990	55	2
326130350	24	50	330021210	21	19	336017340	55	1
326130360	24	14	330021220	21	20	336017350	55	2
326130410	33	10	330102310	21	1	336017380	55	1
326130420	33	11	330201180	21	18	336017390	55	2
326140260	24	17	330302050	21	22	336031290	54	13
326140310	33	3	330302080	21	23	336031660	54	13
326140320	33	4	330311430	25	17	336032191	54	1
326170070	24	49	330380060	21	41	336032201	54	2
326170090	33	12	330460351	21	33	336032340	54	9
326210800	24	5	330990011	21	42	336034220	54	13
326211100	34	22	334010942	37	16	336034250	54	1
326211110	34	23	334292325	37	41	336034260	54	2
326220281	33	14	334110310	37	11	336080150	54	16
326220320	33	15	334110320	37	11	336080150	54	16
326240350	24	26	334292153	37	43	336080370	54	5
326240350	25	14	334292219	37	42	336080860	55	7
326240360	25	26	334292284	37	46	336080860	55	7
326310801	25	1	334292326	37	44	336080860	55	7
326311300	34	8	334292327	37	47	336081020	54	16
326342450	24	1	334292328	37	45	336081100	55	7
326342450	24	1	334293033	37	48	336081120	54	5
326342510	34	1	334300050	37	1	336090030	55	5
326020550	34	9	334320090	37	2	336090030	55	5
326370520	25	7	334450380	37	12	336090030	55	5
326370550	34	21	334450390	37	12	336090030	55	5
326500760	33	35	334523470	25	21	336100860	54	14
326530260	33	28	334523500	25	22	336100860	54	14

58. コード番号索引
CODE NO. INDEX



						管理コード		
コード番号 CODE NO.	目次番号 SECTION NO.	見出番号 REF. NO.	コード番号 CODE NO.	目次番号 SECTION NO.	見出番号 REF. NO.	コード番号 CODE NO.	目次番号 SECTION NO.	見出番号 REF. NO.
336101360	55	15	340104580	49	25	340293230	47	72
336101380	54	10	340160440	38	27	340293233	51	3
336102430	54	14	340160470	38	27	340293233	51	3
336102440	54	3	340170650	48	36	340293233	52	30
336102440	54	3	340170680	01	22	340293235	52	33
336110580	55	3	340190040	48	37	340293260	22	52
336110790	55	3	340190130	48	42	340293260	23	48
336110790	55	3	340200380	49	7	340293260	23	48
336110790	55	3	340200390	49	44	340293330	47	70
336120760	55	4	340200400	49	52	340293367	47	71
336120760	55	4	340200410	49	47	340293377	51	9
336120760	55	4	340210430	49	58	340293378	51	15
336121160	55	4	340210430	49	58	340293379	51	8
336130310	54	15	340251420	45	10	340293385	51	2
336131120	54	4	340270460	47	23	340293385	51	2
336131310	54	15	340293005	50	5	340293395	52	29
336131570	55	16	340293006	50	8	340293400	50	4
336131640	55	6	340293007	50	9	340293400	50	4
336131650	55	6	340293009	50	11	340293401	50	31
336131670	55	6	340293010	50	13	340293401	50	31
336131750	54	11	340293011	50	14	340293418	50	2
336132150	54	15	340293012	50	15	340293418	50	2
336132170	55	6	340293014	50	17	340293419	50	3
336132190	54	4	340293016	50	19	340293419	50	3
336150020	54	12	340293017	50	20	340293420	51	6
336150030	55	17	340293018	50	21	340293423	51	7
336160010	55	9	340293019	50	22	340293425	51	11
336160040	55	8	340293020	50	23	340293428	51	12
336160050	55	18	340293021	50	24	340293429	51	13
336160060	55	19	340293022	50	25	340293430	51	14
336170010	54	6	340293023	50	26	340293431	51	16
336170010	55	10	340293024	50	27	340293433	51	18
336170010	55	20	340293025	50	28	340293434	51	21
336180030	54	7	340293027	50	30	340293436	51	24
336180030	55	11	340293027	50	30	340293437	51	25
336180030	55	21	340293174	22	50	340293439	51	27
340010951	48	45	340293174	23	36	340293440	51	28
340011130	52	1	340293178	22	53	340293441	51	29
340013801	26	32	340293178	23	49	340293442	51	30
340013801	51	0	340293178	23	49	340293444	50	16
340013801	51	0	340293179	22	59	340293454	51	10
340014060	47	1	340293179	23	37	340293455	51	17
340014070	49	42	340293180	22	57	340293456	51	23
340014070	50	1	340293180	23	44	340293457	51	22
340014070	50	1	340293197	52	26	340293458	51	31
340101560	49	48	340293198	52	27	340293459	51	33
340104090	49	14	340293199	52	28	340293460	51	32
340104120	52	15	340293200	52	31	340293461	51	1
340104150	49	27	340293225	47	68	340293461	51	1
340104300	49	17	340293226	47	69	340293462	51	26

58. コード番号索引
CODE NO. INDEX



						管理コード		
コード番号 CODE NO.	目次番号 SECTION NO.	見出番号 REF. NO.	コード番号 CODE NO.	目次番号 SECTION NO.	見出番号 REF. NO.	コード番号 CODE NO.	目次番号 SECTION NO.	見出番号 REF. NO.
340300090	49	29	340702090	47	5	344960216	22	47
340300200	45	12	340702110	47	24	344960229	23	35
340450280	47	11	340702130	47	8	344960297	23	32
340450600	38	16	340702150	47	15	344960299	23	33
340450610	38	1	340702170	47	30	344990260	49	15
340460050	47	13	340702190	47	30	350101210	42	14
340460200	38	25	340702210	52	6	350102060	42	1
340490151	47	43	340702230	52	7	350103230	42	1
340490152	47	44	340702380	26	35	350300450	42	16
340490153	47	49	340702420	47	21	350311440	42	12
340490154	47	48	340702740	13	66	350410430	42	48
340490156	47	47	340710030	48	2	350501260	42	67
340490157	47	54	340810531	37	22	350501830	42	21
340490167	47	42	340810540	47	3	350511881	42	41
340490168	47	52	340810580	37	36	350511911	42	42
340490174	38	30	340820290	47	20	350520131	42	24
340490175	38	29	340990011	47	12	350701240	43	4
340490187	38	31	340990070	47	25	350701270	43	3
340490192	52	25	340990150	48	41	350701300	43	2
340490193	52	21	324500570	36	4	350710750	43	7
340490155	47	50	344060200	49	1	350711050	43	7
340500660	47	18	344080931	48	1	350752760	45	4
340620850	38	21	344110220	48	10	350752790	45	8
340621060	38	5	344200600	49	32	350752960	45	8
340621070	47	19	344210600	49	39	350762620	42	2
340621300	47	29	344210660	49	36	350763440	43	6
340631200	52	5	344211120	49	31	350861350	43	22
340631210	52	14	344220420	49	53	350861490	01	25
340631220	52	24	344660020	49	51	350861520	01	16
340670290	22	24	344660040	49	55	355080451	46	32
340670290	23	7	344710860	48	31	355102790	45	1
340670900	26	31	344760300	48	15	355103260	45	2
340671220	37	20	344770052	48	14	355103290	45	1
340671530	37	30	344790370	48	17	355103710	45	2
340690131	26	36	344810230	48	11	355210120	45	6
340690140	22	26	344830331	48	27	355210200	45	51
340690150	22	25	344880661	49	19	355260710	45	9
340690150	23	5	344951110	22	23	355500540	41	4
340690160	23	6	344951230	23	1	355500560	41	19
340701931	37	24	344960115	47	53	355500631	41	9
340701941	37	25	344960191	22	46	355500690	41	6
340701951	37	27	344960192	22	48	355602550	41	7
340701961	37	26	344960192	23	34	355602580	41	1
340701971	37	24	344960195	22	60	355602610	41	10
340701981	37	25	344960195	23	38	355602641	41	8
340701991	37	27	344960204	23	40	355602671	41	2
340702001	37	26	344960212	22	51	355700440	46	27
340702030	38	12	344960212	23	42	355740155	46	38
340702041	37	28	344960214	22	49	355740157	46	42
340702070	38	2	344960215	22	45	355740174	46	41

58. コード番号索引
CODE NO. INDEX



管理コード

コード番号 CODE NO.	目次番号 SECTION NO.	見出番号 REF. NO.	コード番号 CODE NO.	目次番号 SECTION NO.	見出番号 REF. NO.	コード番号 CODE NO.	目次番号 SECTION NO.	見出番号 REF. NO.
355740186	46	33	370200291	53	14	385040300	43	54
355740187	46	34	370201000	53	20	385040300	44	1
355740188	46	35	370201100	53	37	385040410	43	54
355740190	46	43	370201350	53	38	385040410	44	1
355761290	46	25	370240081	53	28	385040420	43	1
355761300	46	24	370260161	53	21	385040420	44	2
355800540	45	20	370300780	36A	36	385100521	45	43
355810460	46	46	370400130	53	15	385100521	56	33
355850030	46	28	370500530	53	5	385100530	45	45
358011461	39	6	370601060	46	4	385100530	56	31
358011481	39	5	370601090	46	10	385100550	45	48
358020540	39	15	370651310	53	48	385100550	56	32
358102800	39	1	370700110	53	59	385100740	42	10
358200691	39	7	370710190	53	49	385100740	56	45
358300101	39	30	370810090	53	25	385100791	45	36
358300461	39	24	370820120	53	23	385100791	56	42
358380550	39	47	370900030	53	4	385100891	43	62
358380550	40	27	370900370	53	63	385100891	56	37
358510561	39	9	370900450	53	2	385100960	46	20
358510740	39	41	370900460	36A	29	385100960	56A	4
358510930	39	9	370900500	36A	27	385101060	42	10
358550100	39	39	370900720	53	50	385101060	56	45
358550110	39	13	370910210	53	6	385101060	56A	9
358550190	39	39	370910310	53	56	385101660	45	58
360101020	38	4	370910531	53	27	385101660	56A	6
360101240	13	1	370910870	36A	25	385110120	45	60
360200470	43	65	370910990	53	39	385110430	46	21
360200500	42	62	370911000	53	18	385120030	44	11
360410080	13	2	370911100	53	55	385120230	44	15
360510640	43	80	370930350	53	12	385120350	42	11
360560190	13	38	378102990	53	40	385120360	45	46
360550230	13	59	378103570	42	42	385120370	45	47
360700071	13	21	378103600	42	27	385120370	45	50
360740101	13	22	378103630	42	30	385120380	45	49
360740102	13	23	378103660	42	37	385120400	45	44
360740103	13	24	378110020	32A	38	385120490	45	37
360740104	13	25	378114810	24	27	385120500	45	59
360750980	13	63	378114910	12	43	385120570	46	23
360770200	13	36	378120700	53	2	385120640	44	10
360770300	01	23	378303550	46	41	385120650	42	11
360770380	01	24	378303580	46	1	385120660	43	63
360770620	38	11	378303640	46	3	385150040	45	35
360770330	13	68	378303650	46	51	385200250	31	40
370010350	53	13	378303731	46	52	385200250	56	25
370010550	53	19	378303870	46	53	385200250	56A	28
370030230	36A	31	378340700	46	6	385200610	43	64
370050270	53	8	378400520	42	2	385200610	56	29
370101160	53	1	385040290	43	46	385200730	41	21
370200281	53	17	385040290	44	1	385200730	56	30
					2	385200980	43	10

バインダー NO.
BINDER NO.
ISP3010

改訂番号年月
SUPPLEMENT NO.



58. コード番号索引
CODE NO. INDEX

管理コード

コード番号 CODE NO.	目次番号 SECTION NO.	見出番号 REF. NO.	コード番号 CODE NO.	目次番号 SECTION NO.	見出番号 REF. NO.	コード番号 CODE NO.	目次番号 SECTION NO.	見出番号 REF. NO.
355740186	46	33	370200291	53	14	385040300	43	54
355740187	46	34	370201000	53	20	385040300	44	1
355740188	46	35	370201100	53	37	385040410	43	54
355740190	46	43	370201350	53	38	385040410	44	1
355761290	46	25	370240081	53	28	385040420	43	1
355761300	46	24	370260161	53	21	385040420	44	2
355800540	45	20	370300780	36A	36	385100521	45	43
355810460	46	46	370400130	53	15	385100521	56	33
355850030	46	28	370500530	53	5	385100530	45	45
358011461	39	6	370601060	46	4	385100530	56	31
358011481	39	5	370601090	46	10	385100550	45	48
358020540	39	15	370651310	53	48	385100550	56	32
358102800	39	1	370700110	53	59	385100740	42	10
358200691	39	7	370710190	53	49	385100740	56	45
358300101	39	30	370810090	53	25	385100791	45	36
358300461	39	24	370820120	53	23	385100791	56	42
358380550	39	47	370900030	53	4	385100891	43	62
358380550	40	27	370900370	53	63	385100891	56	37
358510561	39	9	370900450	53	2	385100960	46	20
358510740	39	41	370900460	36A	29	385100960	56A	4
358510930	39	9	370900500	36A	27	385101060	42	10
358550100	39	39	370900720	53	50	385101060	56	45
358550110	39	13	370910210	53	6	385101060	56A	9
358550190	39	39	370910310	53	56	385101660	45	58
360101020	38	4	370910531	53	27	385101660	56A	6
360101240	13	1	370910870	36A	25	385110120	45	60
360200470	43	65	370910990	53	39	385110430	46	21
360200500	42	62	370911000	53	18	385120030	44	11
360300060	13	2	370911100	53	55	385120230	44	15
360410060	13	3	370930350	53	12	385120350	42	11
360510640	43	66	378102990	53	40	385120360	45	46
360560190	13	38	378103540	24	42	385120370	45	47
360550230	13	59	378103570	42	29	385120370	45	50
360700071	13	21	378103600	42	30	385120380	45	49
360740101	13	22	378103630	42	37	385120400	45	44
360740102	13	23	378103660	42	38	385120490	45	37
360740103	13	24	378110020	32A	27	385120500	45	59
360740104	13	25	378114810	24	43	385120570	46	23
360750980	13	63	378114910	12	2	385120640	44	10
360770200	13	36	378120700	53	41	385120650	42	11
360770300	01	23	378303550	46	1	385120660	43	63
360770380	01	24	378303580	46	3	385150040	45	35
360770620	38	11	378303640	46	51	385200250	31	40
360770330	13	68	378303650	46	52	385200250	56	25
370010350	53	13	378303731	46	53	385200250	56A	28
370010550	53	19	378303870	46	6	385200610	43	64
370030230	36A	31	378340700	46	2	385200610	56	29
370050270	53	8	378400520	42	46	385200730	41	21
370101160	53	1	385040290	43	1	385200730	56	30
370200281	53	17	385040290	44	2	385200980	43	10

バインダー NO.
BINDER NO.

ISP3010

改訂番号年月

SUPPLEMENT NO.

58.

コード番号索引
CODE NO. INDEX



管理コード

コード番号 CODE NO.	目次番号 SECTION NO.	見出番号 REF. NO.	コード番号 CODE NO.	目次番号 SECTION NO.	見出番号 REF. NO.	コード番号 CODE NO.	目次番号 SECTION NO.	見出番号 REF. NO.
390194280	57	49	398116010	42	34	398212520	33	30
390194290	43	42	398116010	43	53	398212640	39	31
390194290	57	61	398116321	37	17	398212650	36A	30
390194380	57	16	398116340	47	27	398212720	36	37
390194690	57	31	398116480	01	37	398212730	45	18
390194700	57	29	398116490	47	31	398213210	42	25
390194790	57	17	398116500	43	61	398213250	45	16
390230120	57	62	398116510	41	16	398213340	34	31
390230130	57	54	398116520	41	15	398213350	35A	26
390230160	57	55	398116530	41	17	398213350	35A	26
390290861	57	66	398116590	56	17	398213410	46	55
390370290	48	40	398116830	42	13	398213440	45	28
390370300	52	12	398117370	38	9	398214370	30	15
390370300	57	67	398130870	42	15	398214590	39	46
390370950	57	47	398131330	42	45	398214590	40	28
390371300	57	46	398131430	41	14	398230020	26	29
390371320	57	56	398131460	42	9	398230020	26A	29
395650750	45	3	398180332	48	38	398230020	36	25
395700080	39	48	398180500	53	30	398230020	36A	11
398110050	01	7	398180620	49	16	398330290	45	5
398110110	01	19	398180650	45	13	398340240	01	38
398110110	41	18	398180671	45	17	398340250	34	16
398110110	42	5	398180720	49	59	398340320	25	6
398110110	43	12	398180720	49	59	398380240	35A	18
398110110	53	47	398180720	52	17	398400150	24	2
398110240	43	45	398180870	36	2	398400150	24	2
398110240	45	39	398180880	35	14	398400381	27	7
398110760	26	6	398180880	35A	9	398400381	27A	11
398110760	26A	6	398180890	36	11	398430490	48	3
398110930	56A	32	398180890	36A	6	398430520	38	3
398111250	13	8	398180910	39	28	398460010	26A	7
398111250	56	18	398180920	43	24	398460010	27	15
398112140	48	46	398180970	36	39	398460010	27A	9
398113580	43	68	398210070	26	28	398460010	31	14
398113730	45	23	398210070	26A	28	398460010	26	7
398113740	37	3	398210070	40	10	398460030	27	6
398114050	39	18	398210210	33	29	398460040	46	47
398114450	43	57	398210280	27	26	398460150	43	44
398115520	46	13	398210280	27A	20	398460390	31	38
398115520	46	58	398210290	39	4	398460430	45	42
398115560	43	9	398210460	27A	24	398480240	47	7
398115570	43	11	398210460	31	16	398480240	52	8
398115580	43	56	398211210	43	15	398480250	47	17
398115590	43	8	398211830	39	20	398510010	26	2
398115950	43	55	398211830	40	4	398510010	26A	2
398115960	46	7	398211860	48	44	398510010	36A	14
398115970	46	8	398211971	53	33	398510080	36A	32
398115980	43	13	398212210	43	28	398510100	24	19
398115990	43	5	398212310	35	19	398510190	22	5
398116000	42	40	398212310	35A	15	398510290	21	21

58. コード番号索引
CODE NO. INDEX



管理コード

コード番号 CODE NO.	目次番号 SECTION NO.	見出番号 REF NO.	コード番号 CODE NO.	目次番号 SECTION NO.	見出番号 REF NO.	コード番号 CODE NO.	目次番号 SECTION NO.	見出番号 REF NO.
398510310	29	47	399210710	22	21	399340180	46	9
398510490	21	4	399210710	55	12	399350060	53	16
398510510	33	6	399210750	54	17	399370490	57	58
398510550	48	8	399210780	34	18	399370610	24	38
398510670	30	33	399211190	21	36	399480280	25	23
398510950	48	26	399211200	48	22	399562260	49	23
398510990	22	2	399211260	48	24	399564790	27A	28
398511410	39	2	399211550	37	7	399564790	31	24
398511430	35	5	399211560	25	20	399565751	49	9
398511430	35A	5	399231390	34	17	399566720	32	20
398511560	36	6	399231460	21	13	399600080	23	2
398511560	36A	4	399232790	49	57	399600140	23	3
398511570	35A	21	399233170	28	8	399600160	42	6
398511570	35A	33	399233180	28	7	399611110	49	54
398511650	28A	27	399233220	39	32	399611200	35	3
398511700	40	7	399233240	32A	17	399611200	35A	3
398560120	26	22	399233950	42	35	399611350	46	44
398560610	21	24	399233950	43	51	399611370	22	20
398560620	21	25	399234050	24	36	399611400	22	29
398560730	53	22	399234060	28A	4	399611440	27	25
398560890	32	25	399234070	28	4	399611440	27A	19
398560930	26A	22	399234090	30	23	399611450	46	54
398730040	13	67	399234100	30	22	399611480	45	27
398750120	56	7	399234111	29	13	399730010	36A	26
398750120	56A	10	399234120	28A	22	485220190	43	39
398750310	13	35	399234470	39	38	490990570	57	14
398750310	13	65	399260090	28A	28	498221130	42	63
398750420	03	32	399260270	24	20			
398750420	38	8	399260410	21	5			
398750430	01	17	399260620	30	30			
398750430	38	10	399261060	32A	33			
398750450	47	32	399261291	28A	25			
398990050	24	3	399261291	29	21			
398990050	24	3	399261291	29	21			
399110280	56	8	399261330	24	11			
399110280	56A	11	399261330	33	9			
399110300	40	16	399261340	31	41			
399110300	56	28	399261410	33	7			
399110340	56A	39	399261580	22	28			
399110770	52	10	399261600	22	42			
399111040	40	24	399280590	33	16			
399111040	56	15	399280600	33	17			
399111040	56A	29	399280610	33	18			
399111970	37	35	399280700	33	19			
399112140	46	17	399310300	24	56			
399112251	37	18	399310310	33	38			
399112260	37	31	399340070	49	8			
399112270	47	26	399340100	45	14			
399112300	52	4	399340160	49	60			
399210030	21	26	399340160	49	60			

バインダー NO.
BINDER NO.
ISP3010

改訂番号年月
SUPPLEMENT NO.