

MOTOSACOCHÉ SA
GENÈVE SUISSE

Oru

**Notice d'instruction et liste
des pieces de rechange**

**Betriebsvorschrift und
Ersatzteilliste**

2055 SRL x 39

MOTEURS MAG
MAG MOTOREN



ATTENTION

=====

Le câble d'acier de la mise en marche est inusable, toutefois, un câble d'acier ne supporte pas des flexions à coudes brusques.

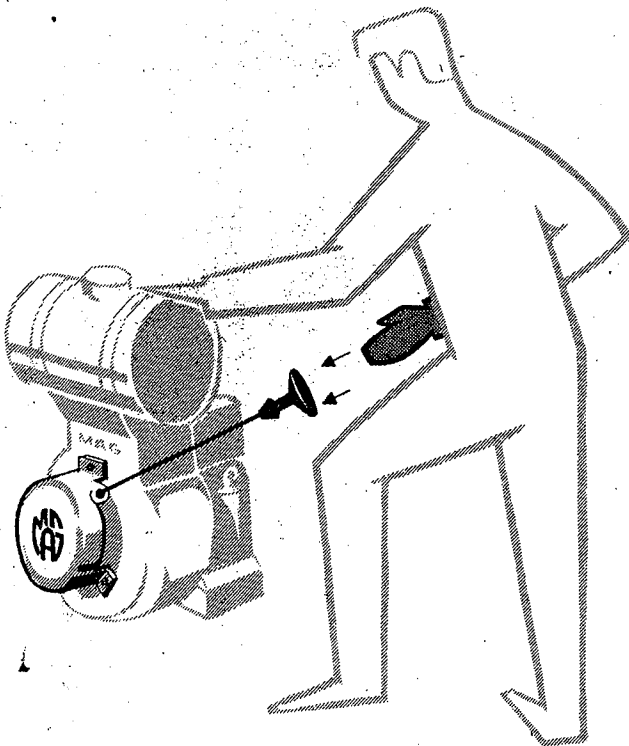
Après avoir tiré la poignée ne le lâchez pas, mais accompagnez-la jusqu'au support.

ACHTUNG

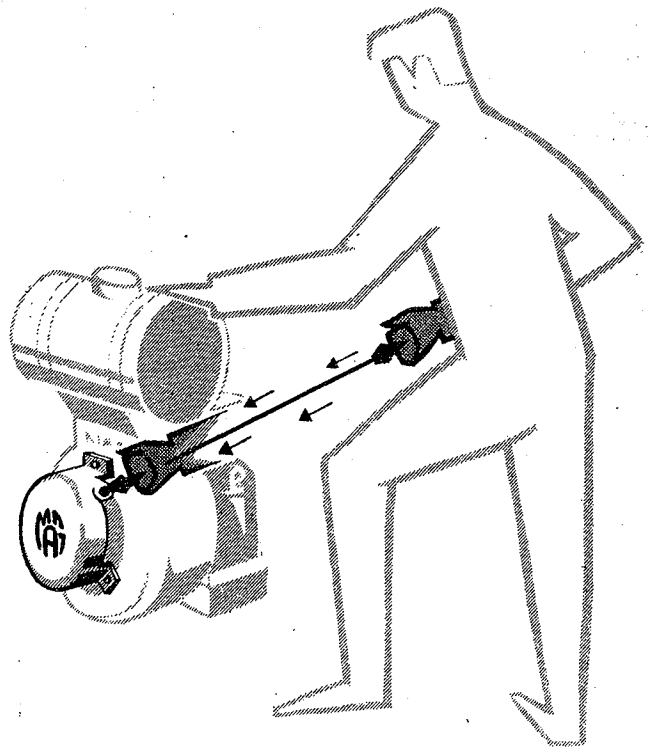
=====

Das Stahlkabel des Reversierstarters ist unabnützbar, jedoch verträgt ein Stahlkabel nur schlecht Biegungen mit kurzem Radius.

Nach dem Ziehen lassen Sie den Griff nicht los, sondern begleiten ihn bis zum Starter.



faux - falsch - feil



juste - richtig - rett

Dates techniques

Cycle
Nombre de cylindres
Alésage
Course
Cylindrée
Rapport de compression
Puissance de pointe
Puissance continue à
3000 t/min
Régime d'utilisation
Régime de ralenti
Calage

Ouverture admission

Fermeture admission

Ouverture échappement

Fermeture échappement

Jeu des soupapes
moteur froid

Admission
Echappement

Allumage

Avance (déplacement
du piston)
Bougie
Filetage de bougie
Ecartement des électrodes
Ecartement des rupteurs
Bobine d'éclairage

Carburateur

Type
Gicleur principal
Gicleur de ralenti
Diffuseur
Ouverture vis ralenti
Emulsion
Gicleur d'air

Technische Daten

Arbeitsweise
Zylinderzahl
Bohrung
Hub
Hubraum
Verdichtungsverhältnis
Spitzenleistung
Dauerleistung bei
3000 U/Min
Empfohlener Drehzahlbereich
Leerlaufdrehzahl
1000 t/min
Ventilzeiten

Oeffnung Einlass
Schliessen Einlass
Oeffnung Auslass
Schliessen Auslass

16° avt point mort haut
16° vor ob. Totpunkt
52° ap.point mort bas
52° nach unt. Totpunkt
48° avt point mort bas
48° vor unt. Totpunkt
20° ap.point mort haut
20° nach ob. Totpunkt

Ventilspiel bei
kaltem Motor

Einlass
Auslass

0,1 - 0,15 mm
0,15 - 0,2 mm

Zündung

Vorzündung (Kolbenweg)
Zündkerze
Kerzengewinde
Elektrodenabstand
Unterbrecherabstand
Lichtspule

2,9 mm ay. PMH/vor OT
BOSCH W 225 T 1
M14x1,25
0,5mm
0,3 mm
16W 6V

Vergaser

Type
Hauptdüse
Leerlaufdüse
Lufttrichter
Leerlaufschrauben-Oeffnung
Mischrohr
Zusatzluftdüse

BING 8/25/3
130
55
18
1 1/2 - 2 tours/Umdrehung
No 4
100

A observer

Lors de toute commande de pièces détachées, indiquer :

- Le type du moteur frappé sur la plaquette (fig.1)
- Le numéro de la pièce d'après la liste de pièces de rechange.

Hivernage.

- Vider le réservoir d'essence
- Enlever la bougie, verser environ $\frac{1}{4}$ de décilitre de mélange huile et mazout dans le trou de la bougie. Tourner lentement le moteur à l'aide de la corde. Replacer la bougie.
- Autant que possible, le moteur doit hiverner dans un local à l'abri des changements de température.

Zur Beachtung

Bei jeder Bestellung von Ersatzteilen ist anzugeben :

- Die auf dem Firmenschild eingeschlagene Typenbezeichnung des Motors.
- Die Nummer des Ersatzteils gemäß dieser Ersatzteilliste.

Ueberwinterung

- Brennstofftank entleeren
- Zündkerze entfernen und durch das Kerzenloch $\frac{1}{4}$ Deziliter eines Gemisches von Motorenöl und Heizöl giessen. Motor mit Kord langsam drehen lassen. Zündkerze wieder einsetzen.
- Der Motor sollte in einem Raum mit möglichst kleinen Temperaturschwankungen überwintert werden.

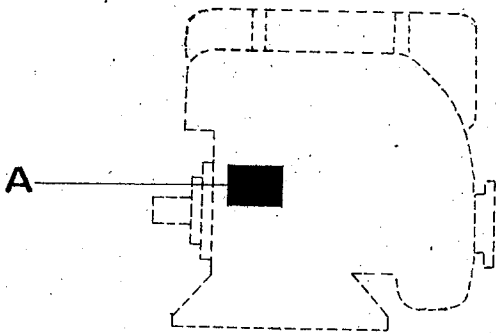
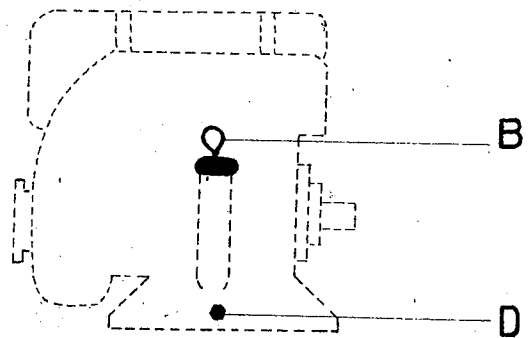


Fig 1



Motosacoche SA. Genève/Suisse
Tél. 022) 42 01 60

A. Avant la mise en marche

Faire le plein avec de l'essence ordinaire au tétratéthyle de plomb en utilisant un entonnoir muni d'un filtre.

Contrôler le niveau d'huile au moyen de la jauge fixée au bouchon d'aération B (fig.1). Le niveau d'huile ne doit jamais être plus bas que le repère inférieur, ni jamais plus haut que le repère supérieur. La consommation d'huile s'élève à 1 à 2 dl pour 10 heures de travail.

B. Mise en marche du moteur

1. Mise en marche du moteur froid

- Ouvrir le robinet d'essence
- Appuyer sur le bouton poussoir du carburateur jusqu'à ce que l'essence apparaisse
- Placer le choke (fig.2) du carburateur en position "Départ"
- Ouvrir la manette des gaz jusqu'à ce que le levier du carburateur s'ouvre.
- Tirer énergiquement la poignée de l'enrouleur
- Si le moteur ne part pas tout de suite, placer le choke du carburateur sur position "Marche" et tirer à nouveau énergiquement
- Mettre le choke sur position "Marche"
- Accélérer le moteur en ouvrant lentement la manette des gaz.
- Si le réenrouleur ne fonctionne plus, il peut être démonté et le moteur peut être mis en marche à l'aide d'une corde que l'on enroule sur la poulie de mise en marche.

A. Vor Inbetriebsetzung

Handelsübliches Bleibenzin durch einen Siebtrichter in den Brennstofftank füllen.

Mit Hilfe des Oelmesstabes im Entlüftungszapfen B (fig.1) den Oelstand messen. Dieser soll nie tiefer als der untere und nie höher als der obere Strich sein. Der normale Oelverbrauch beträgt 1-2 Deziliter pro 10 Arbeitsstunden.

- Brennstoffhahn am Tank öffnen
- Tupfer des Vergasers betätigen bis Brennstoff überläuft.
- Choke (fig.2) auf "Start" stellen
- Gashebel öffnen damit der Vergaserhebel geöffnet wird.
- Griff des Reversierstarters kräftig ziehen.
- Sprignt der Motor nicht sofort an, Choke am Vergaser auf Pos. "Betrieb" stellen.
- Choke auf Pos. Betrieb stellen
- Motor beschleunigen, indem man den Gashebel langsam öffnet.
- Sollte der Reversierstarter nicht funktionieren, kann er demontiert werden. Der Motor wird dann mit einem Seil, das auf die Anwerfscheibe gerollt wird, in Betrieb gesetzt.

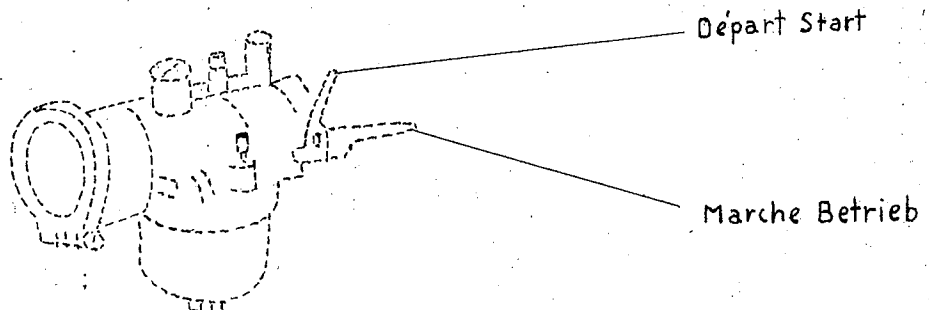


fig.2

2. Mise en marche du moteur chaud 2. Inbetriebsetzung des warmen Motors

- Ouvrir le robinet d'essence
- Fermer la manette des gaz
- Laisser le choke sur position "Marche"
- Tirer énergiquement la poignée de l'enrouleur (comme pour le moteur froid)
- Brennstoffhahn öffnen.
- Gashebel schliessen
- Choke auf Position "Betrieb" lassen.
- Griff des Reversierstarters kräftig ziehen wie beim kalten Motor.

3. Difficultés de démarrage 3. Startschwierigkeiten

- Vérifier s'il y a de l'essence dans le réservoir.
- Vérifier si la bougie n'est pas encrassée et contrôler l'écartement des électrodes (0,5mm)
- S'assurer si le moteur est bien muni de la bougie adéquate BOSCH W 225 T1
- Prüfen ob Brennstoff im Tank ist.
- Die Kerze auf Reinlichkeit prüfen und Elektrodenabstand (0,5 mm) kontrollieren.
- Sich überzeugen, ob überhaupt die richtige Kerze (Bosch W 225 T1) eingesetzt ist

4. Arrêt du moteur.

- Fermer la manette des gaz
- Appuyer sur le bouton de mise à la masse
- Fermer le robinet d'essence
- Anhalten des Motors.
- Gashebel schliessen
- Stopknopf drücken
- Brennstoffhahn schliessen

C. Entretien.

5. Vidange d'huile

Après les 25 premières heures de marche ou après consommation d'environ 70 à 90 litres d'essence il y a lieu de vidanger l'huile. Pour ce faire ouvrir le bouchon de vidange D (fig.1) et pour le remplissage d'huile fraîche, utiliser le bouchon B.

Il est rappelé que le niveau d'huile ne doit pas dépasser le repère supérieur indiqué sur la jauge d'huile. La vidange doit toujours être effectuée sitôt après l'arrêt du moteur, car c'est alors que l'huile s'écoule le mieux.

Après la première vidange, l'huile est à changer seulement toutes les 50 heures de marche ou après consommation d'env. 150 litres d'essence.

C. Unterhalt.

5. Ölwechsel

Nach den ersten 25 Betriebsstunden oder nach Verbrauch von ungefähr 70 - 90 Liter Benzin ist das Öl zu wechseln. Zum Entleeren des alten Öls dient die Ablassschraube D. (Fig.1) und zum Einfüllen des neuen Öls der Öleinfüllstutzen B. Es ist nur bis zum oberen Strich am Ölmesstab Öl einzufüllen. Damit das alte Öl gut abfließt, wird am besten bei warmem Motor entleert.

Nach dem ersten Ölwechsel braucht das Öl nur noch alle 50 Betriebsstunden oder nach Verbrauch von ungefähr 150 Liter Benzin gewechselt zu werden.

6. Nettoyage et contrôles

Culasse

Après les premières 25 heures de marche, ou après consommation d'environ 70-90 litres d'essence les écrous de la culasse sont à resserrer sur le moteur froid. Pour serrer correctement la culasse sur le cylindre, il y a lieu de procéder selon fig.3, c.à.d. de reserrer tout d'abord le boulon portant le No 1, ensuite les boulons désignés par les no 2,3, etc. Ne pas serrer les boulons immédiatement à fond, mais les serrer progressivement en 4 ou 5 fois.

Filtre à bain d'huile

Il faut vérifier chaque semaine si le filtre à bain d'huile est bien rempli jusqu'au repère "Niveau d'huile". Si nécessaire ajouter de l'huile. Si l'huile est sale, le changer. Lorsque la cartouche de filtrage est sale, la nettoyer dans l'essence.

Bougie

Nettoyer la bougie toutes les 50 heures de marche au moyen d'une brosse métallique. En même temps, contrôler l'écartement des électrodes (0,5 mm)

Réfrigérissement

Afin de garantir un bon refroidissement du moteur, il est important que les ailettes de refroidissement de la culasse et du cylindre soient toujours propres. Toutes les 100 heures de marche, procéder au nettoyage de ces dernières après avoir enlevé les tôles déflecteurs. Suivant la région et le genre de travaux à effectuer, ce nettoyage doit être entrepris plus fréquemment. Le filtre d'entrée d'air sur le turbo-ventilateur doit être nettoyé au moyen d'une brosse dure.

6. Reinigung und Kontrollen

Zylinderkopf

Nach den ersten 25 Betriebsstunden oder nach Verbrauch von ungefähr 70-90 Liter Benzin sind die Zylinderkopfmutter bei kaltem Motor nachzuziehen. Damit der Zylinderkopf korrekt auf den Zylinder geschraubt wird, ist gemäss fig.3) zuerst die mit 1 bezeichnete Mutter nachzuziehen, dann die mit 2,3 usw. bezeichneten Muttern. Dabei sind die Muttern nicht sofort festzuziehen, sondern erst beim vierten oder fünften Mal

Ölbadluftfilter.

Beim Ölbadluftfilter ist wöchentlich nachzusehen, ob bis zur Marke "Ölstand" Öl eingefüllt ist. Wenn nötig ist mit Motorenöl nachzufüllen. Altes, schlammiges Öl ist auszuwechseln. Wenn die Filterpatrone verschmutzt ist ist diese in Benzin zu reinigen.

Kerze

Die Zündkerze ist alle 50 Betriebsstunden mit einer Stahlbürste zu reinigen. Dabei ist der Elektrodenabstand (0,5mm) zu prüfen.

Kühlung

Um eine gute Kühlung des Motors zu gewährleisten, ist es wichtig, dass die Kühlrippen des Zylinderkopfes und des Zylinders stets sauber sind. Diese sind deshalb mindestens alle 100 Betriebsstunden nach Entfernen der Luftleitbleche zu reinigen. Je nach Arbeit und Gegend ist diese Reinigung häufige vorzunehmen. Ebenfalls für die Kühlung ist wichtig, dass der Lufteintrittsfilter beim Gebläse stets sauber ist. Diesen reinigt man am besten mit einer harten Bürste.

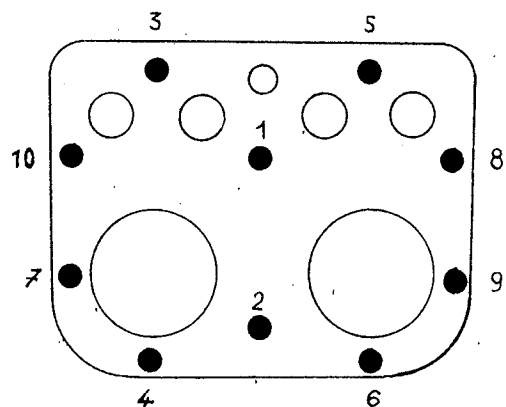


Fig 3

GARANTIE

Notre garantie s'étend sur une durée de six mois dès la date de la livraison. Toutefois, cette durée est réduite à trois mois pour les moteurs fonctionnant jour et nuit.

Notre responsabilité est limitée à l'échange gratuit des pièces reconnues défectueuses par nous. Les frais de main d'œuvre, de transport, etc. vont à la charge du commettant.

Les avaries causées par un mauvais entretien, négligence ou inobservation de nos instructions, ne peuvent bénéficier de notre garantie. De même, notre garantie tombe dans le cas où des transformations sont entreprises sur les moteurs par de tierces personnes.

Nous recommandons l'utilisation des huiles ci-après :

Été et hiver moteur chargé par intermittence :

AGRICASTROL MEDIUM (SAE 30)

Été et hiver moteur très chargé :

CASTROL XL (SAE 30/40)

Dans les pays tropicaux par températures au dessus de 20°C :

CASTROL XXL (SAE 40)

On peut aussi utiliser d'autres huiles de bonne marque; viscosité selon valeurs entre parenthèses mentionnées ci-dessus.

GARANTIE

Unsere Garantie erstreckt sich auf sechs Monate ab Lieferung. Diese Frist wird für Motoren, die im Tag- und Nachtbetrieb arbeiten, auf drei Monate herabgesetzt.

Unsere Verantwortung beschränkt sich auf den kostenlosen Ersatz der von uns als fehlerhaft anerkannten Bestandteile. Arbeitslöhne, Transportkosten usw. gehen zu Lasten des Auftraggebers.

Schäden, welche durch mangelhaften Unterhalt, Nachlässigkeit oder Nichtbeachtung unserer Vorschriften verursacht werden, fallen nicht unter unsere Garantie. Unsere Garantiepflicht fällt ebenfalls dahin, wenn an den Motoren von Drittpersonen Abänderungen vorgenommen werden.

Wir empfehlen die Verwendung folgender Öle :

Im Sommer und Winter für Normalbetrieb :

AGRICASTROL MEDIUM (SAE 30)

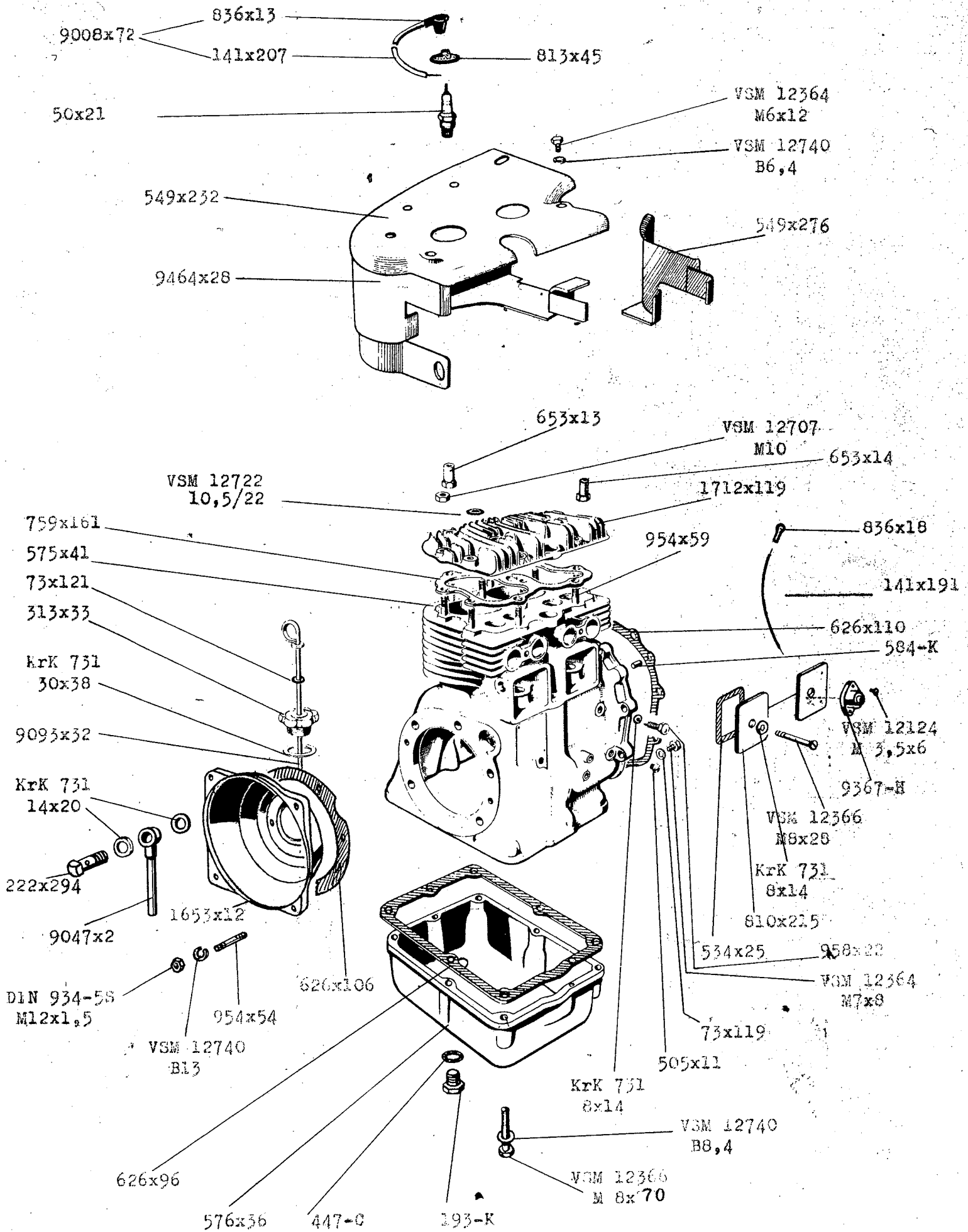
Im Sommer und Winter für strengen Vollastbetrieb :

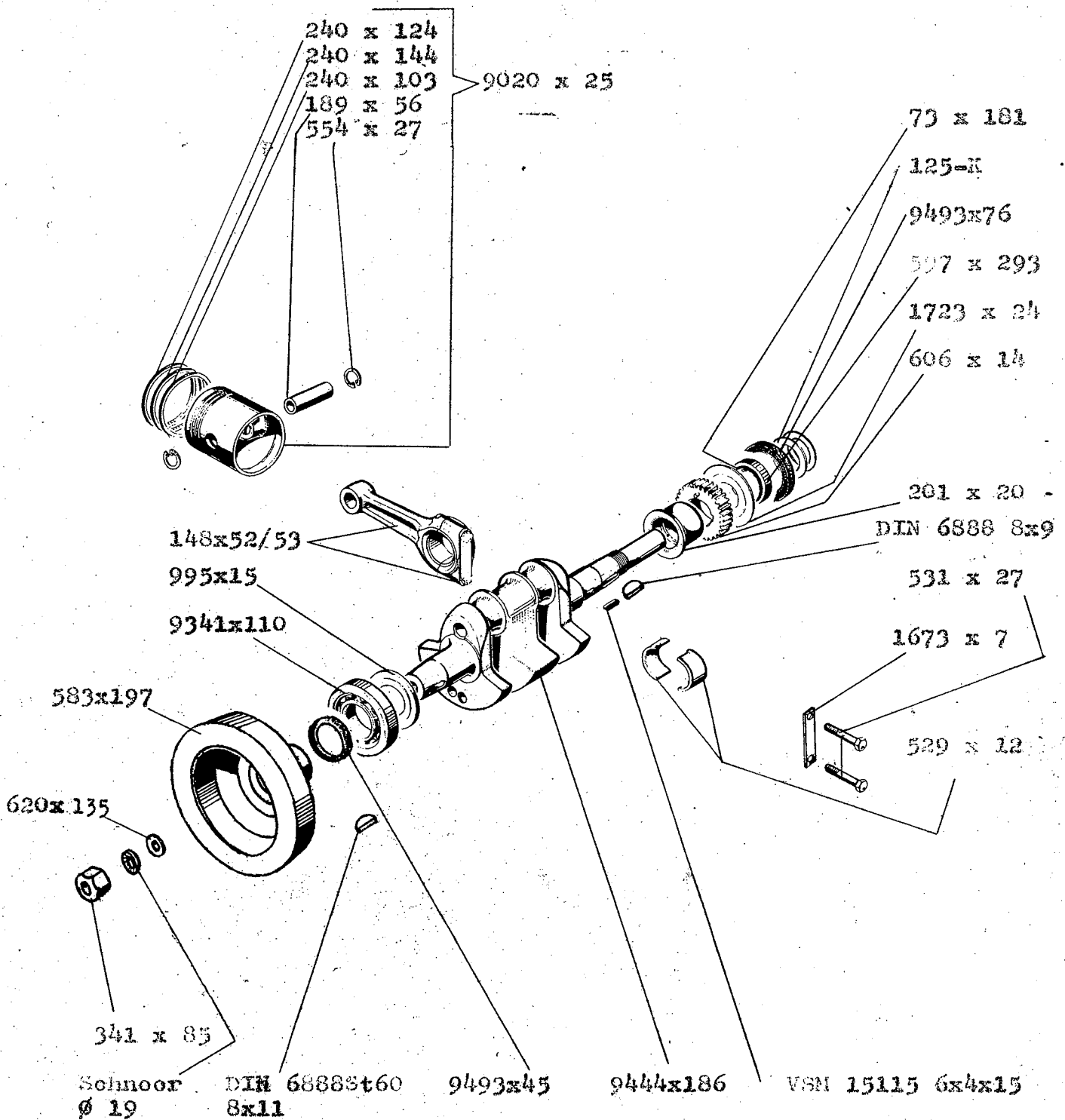
CASTROL XL (SAE 30/40)

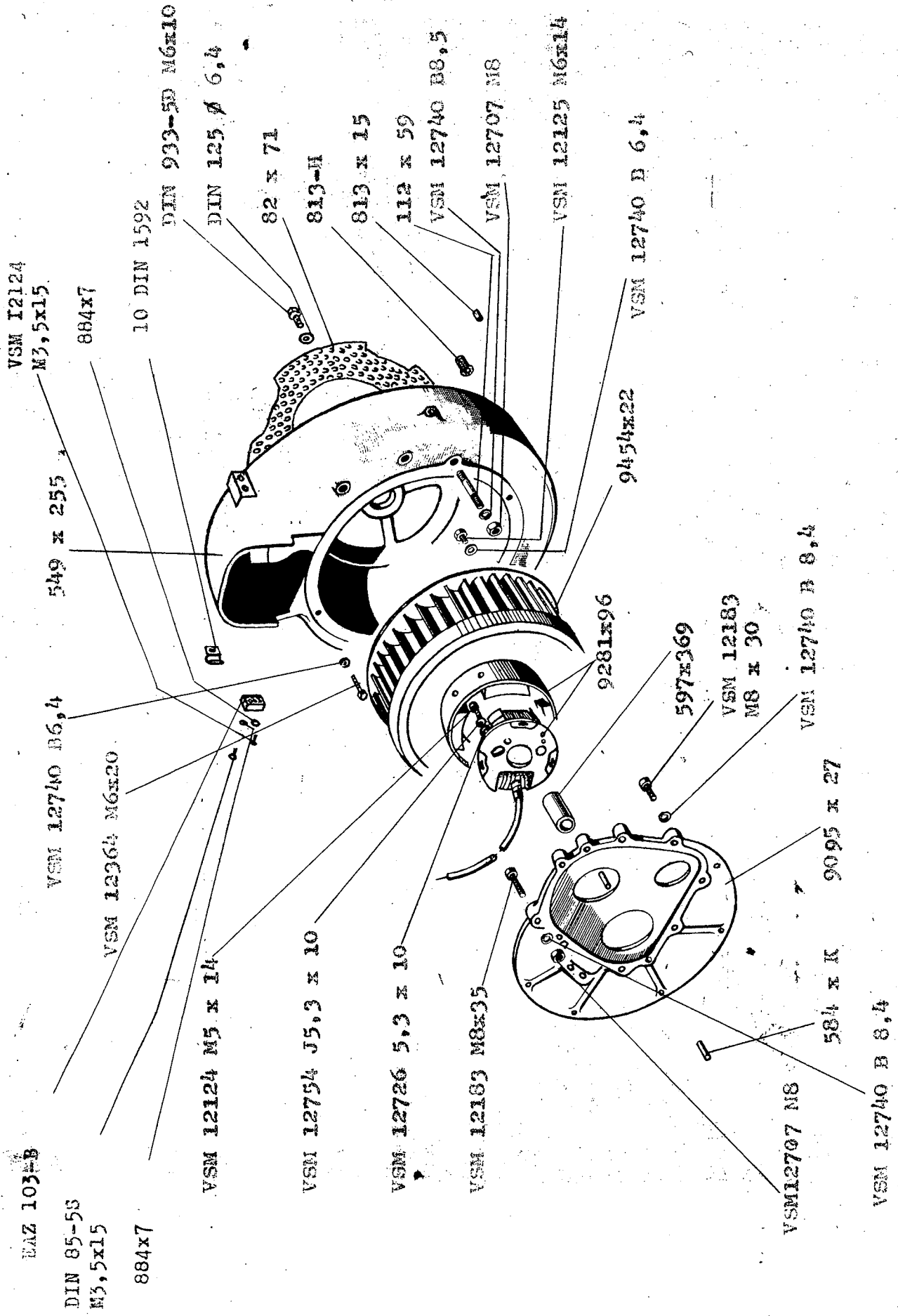
In tropischen Gegenden mit Temperaturen über 20°C :

CASTROL XXL (SAE 40)

Es können auch andere gute Markenöle verwendet werden; Viskosität nach oben eingeklammerten Werten.



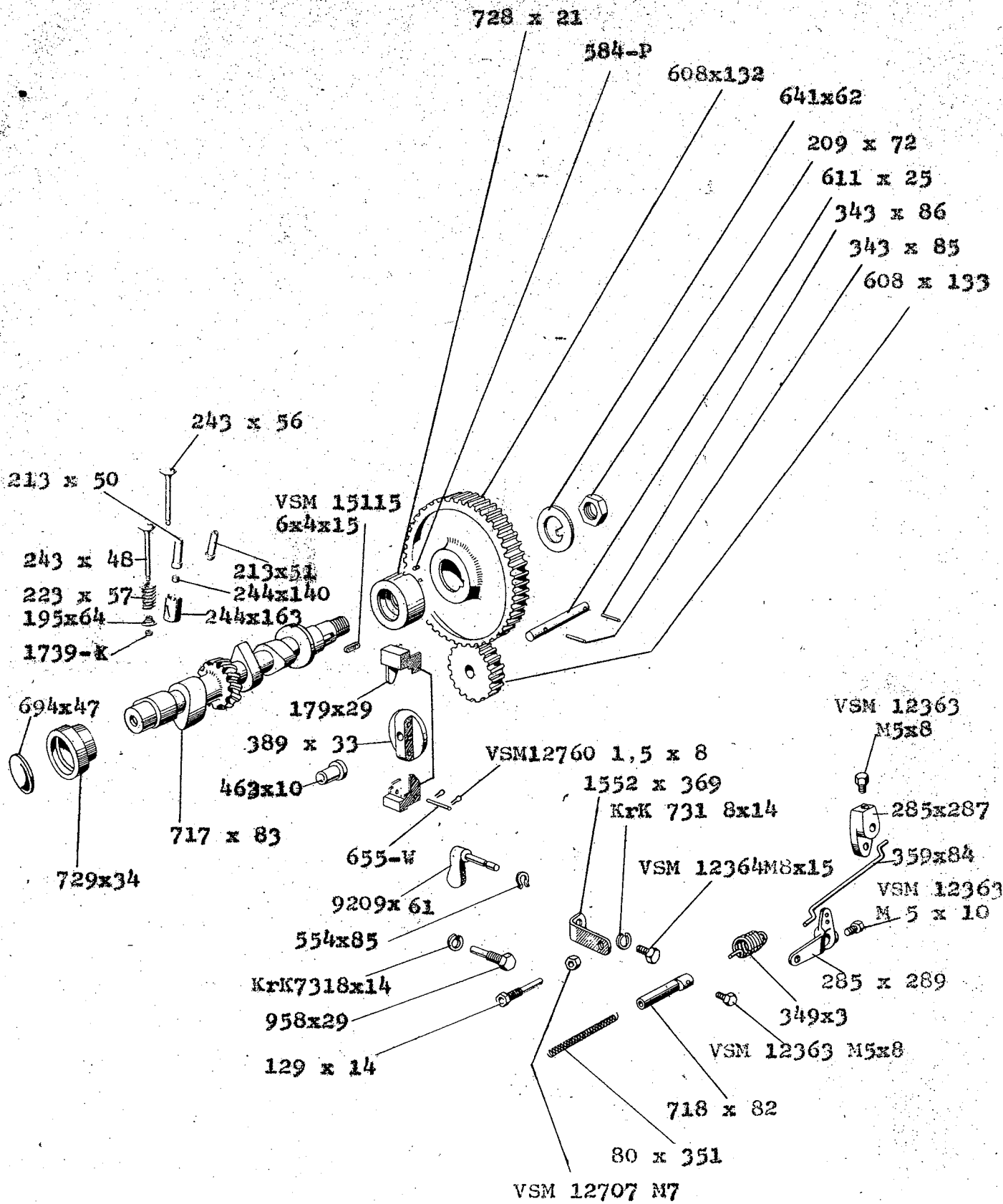


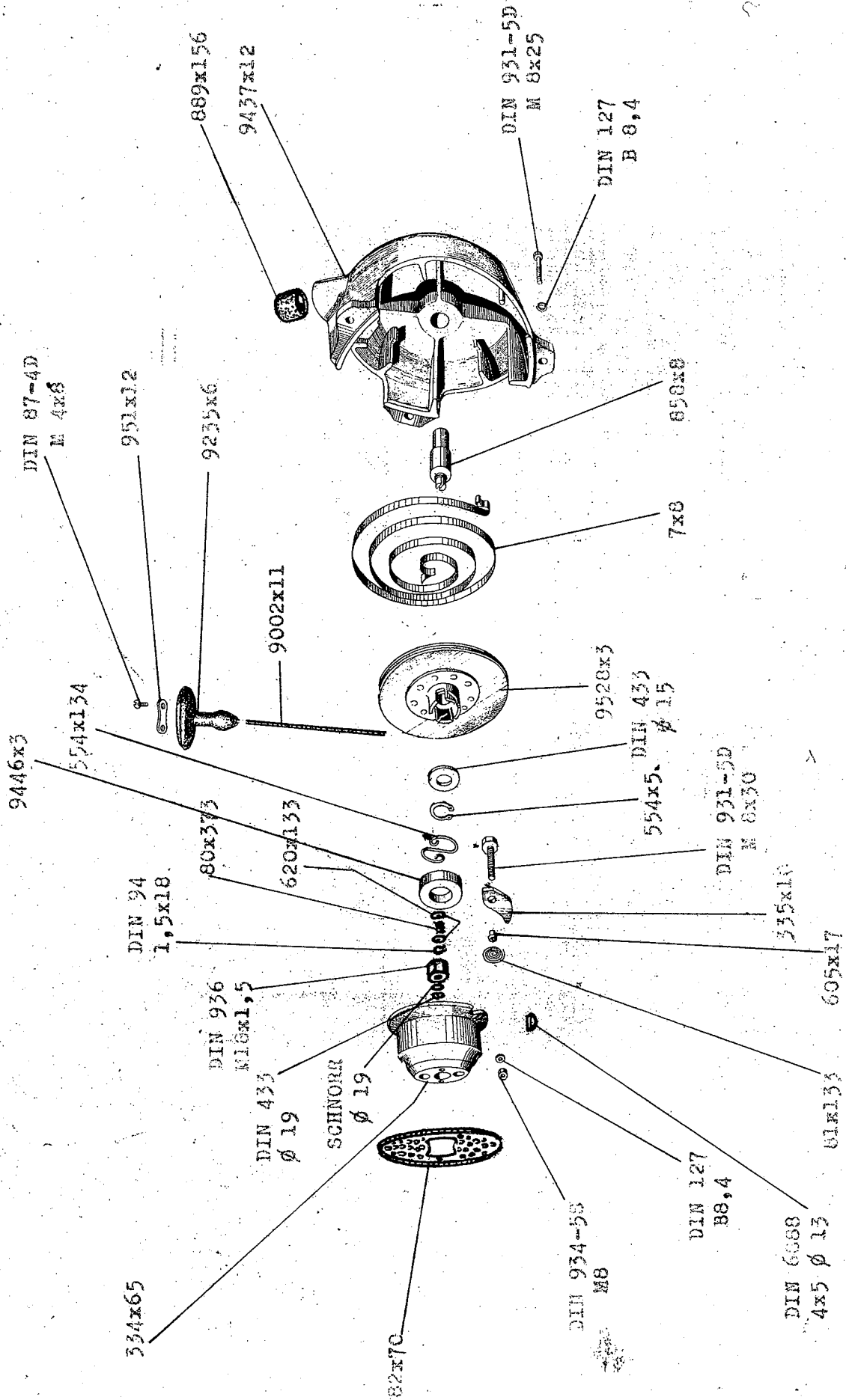


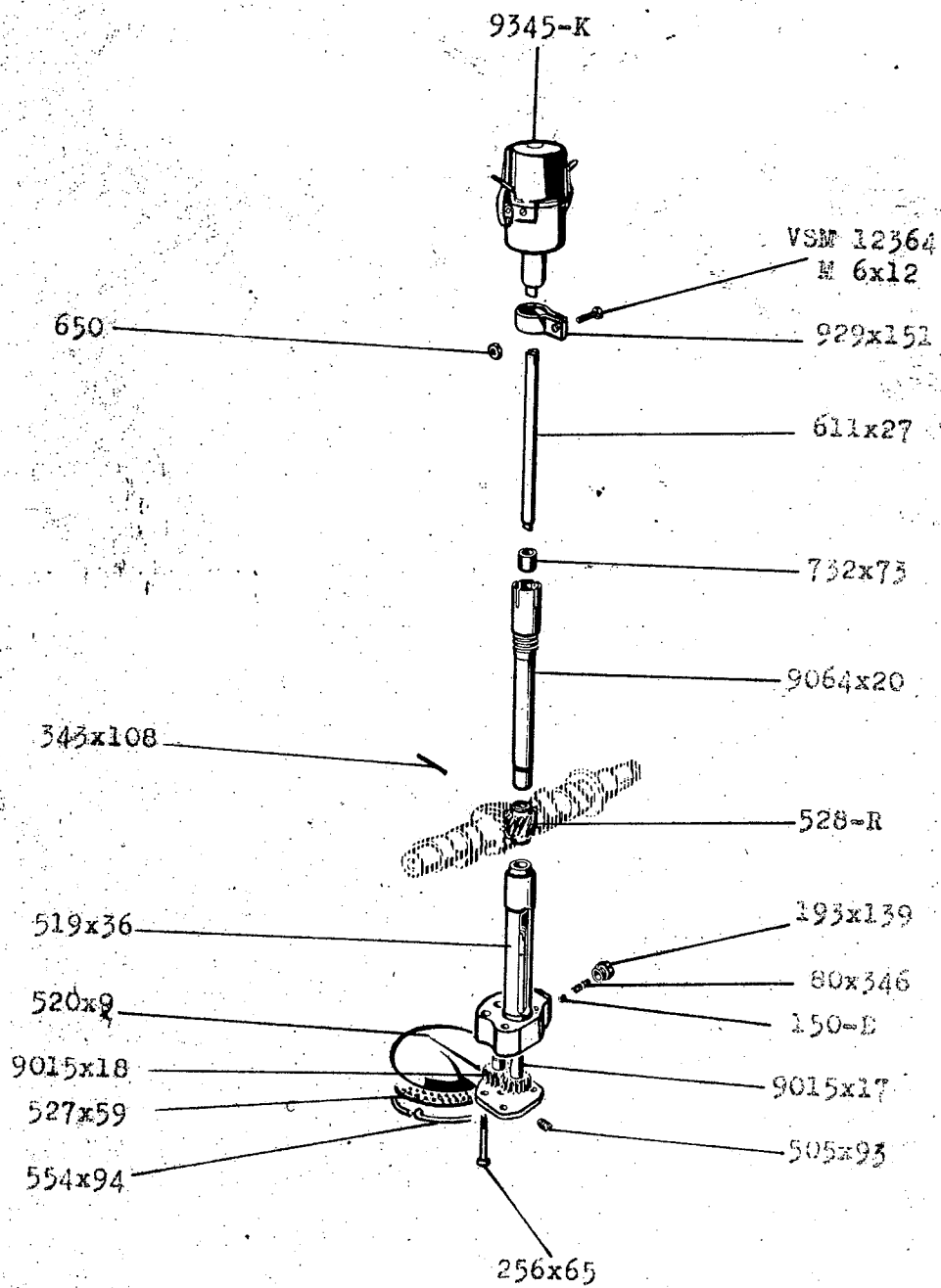
EAZ 103-B

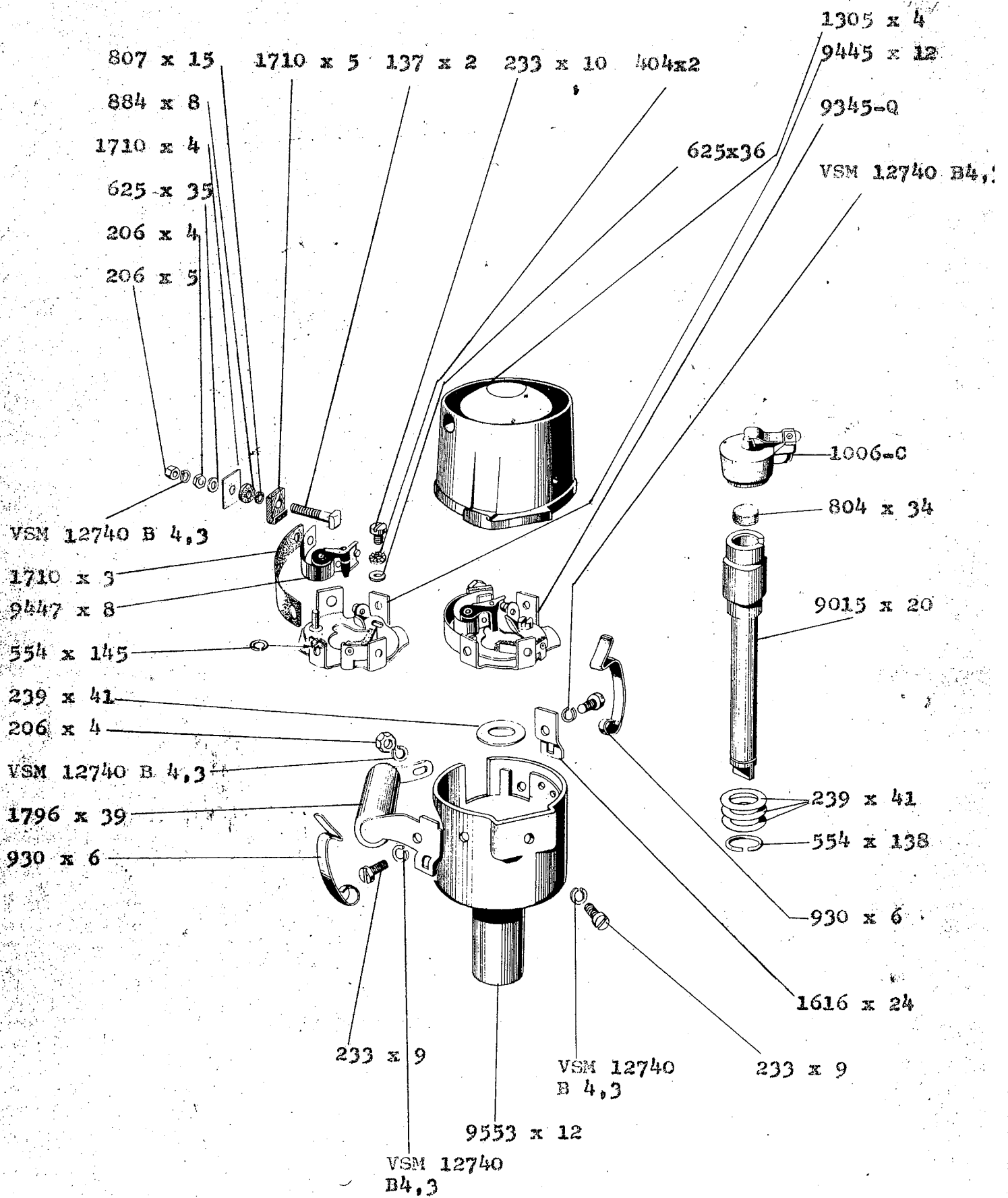
DIN 85-5S
M3,5x15

884x7



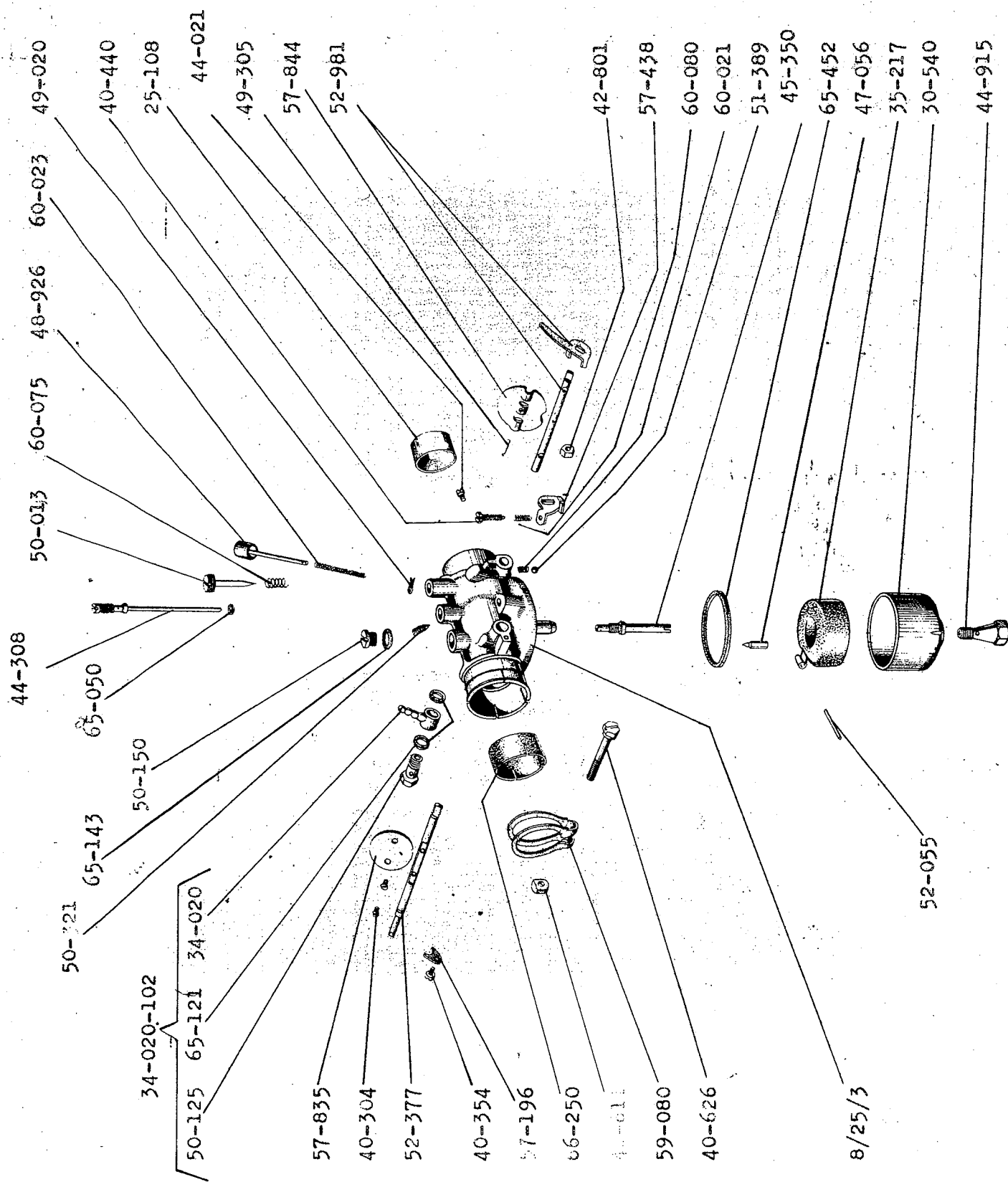






9345-K

Distributeur d'allumage complet / Zündverteiler komplett



Carburateur complet / Vergaser komplett

9022x273

Volant magnétique complet / Schwunglichtmagnetzunder

9281x96

LMPT 18 T 2 X

WEA 220 Z 90 Z

143x142

813-B

MZAN 4 T 1 Z

LMAN 13 T 1 Z

NMS 440/4 X

NSR 5646/35 x 823

929x217

DIN 127
4,2

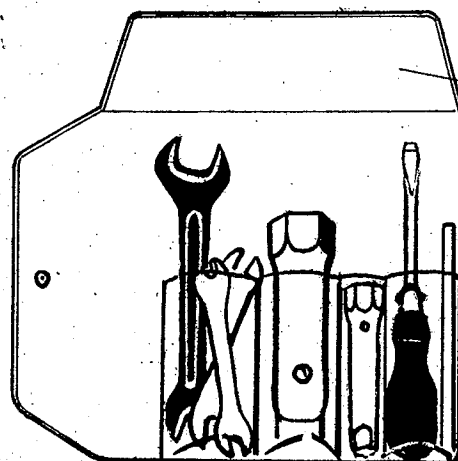
DIN 84-5S
M 4x6

WEA 220 Z 92 Z

WEA 220 Z 91 Z

143x143

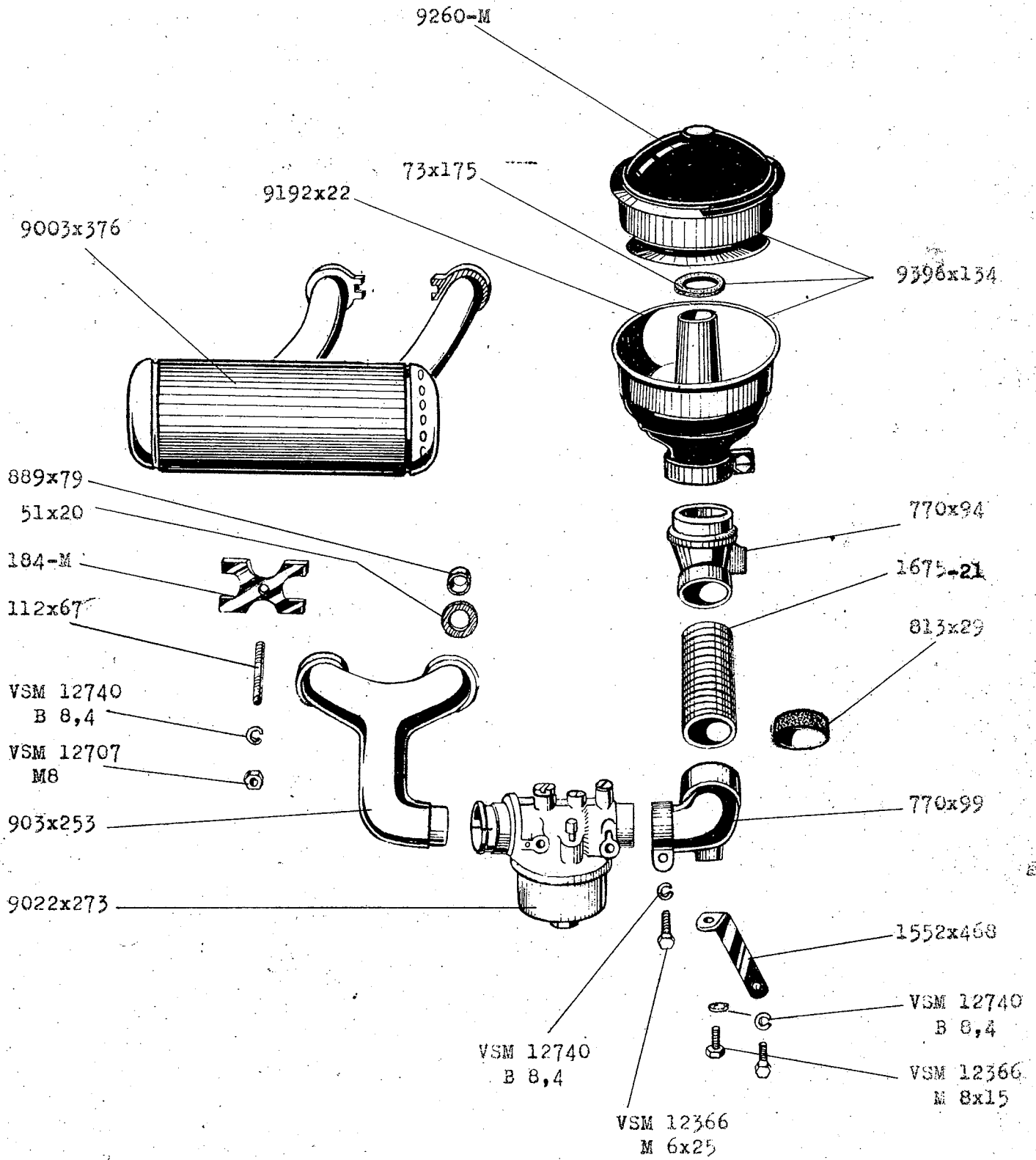
LMRJ 13 T 2 Z

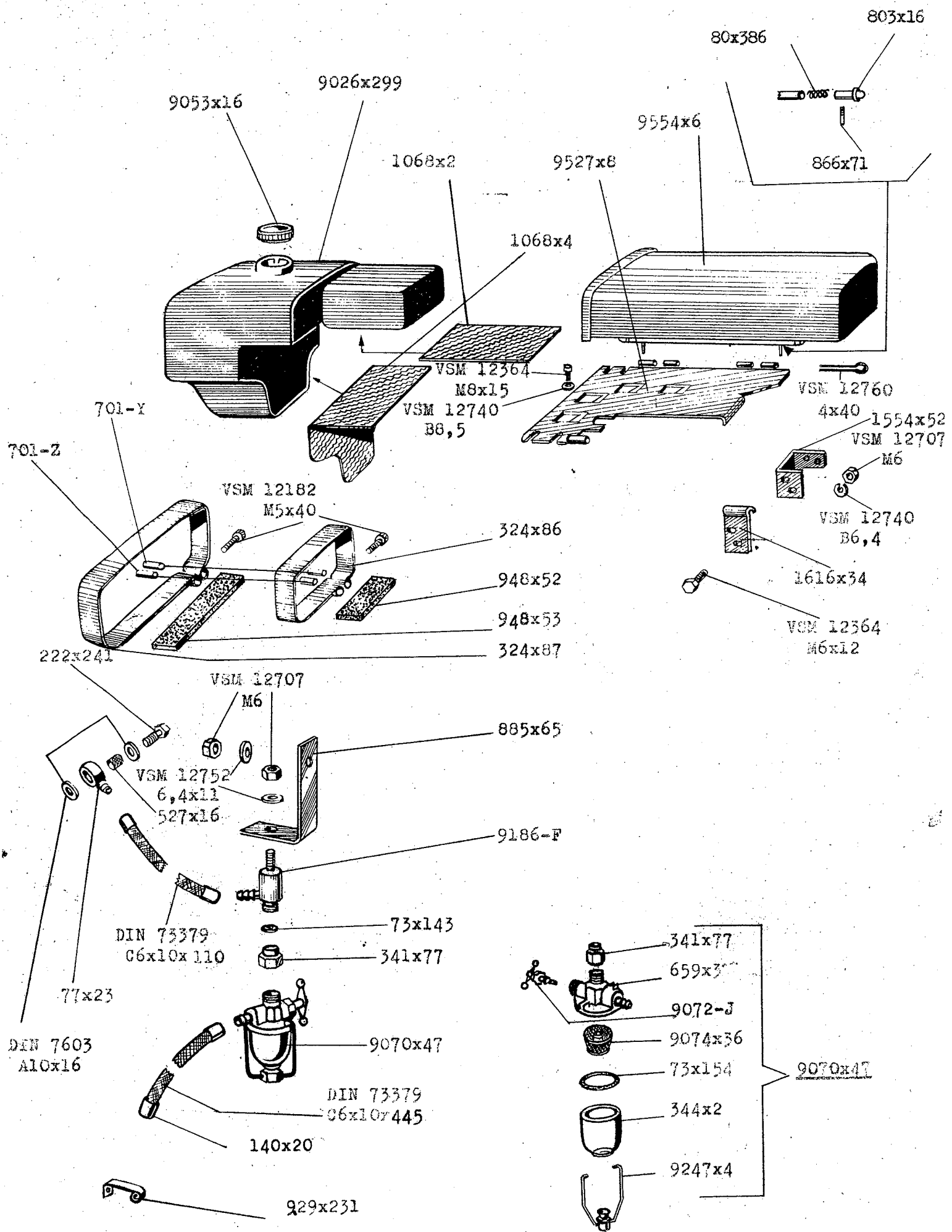


9036x4

268x40

DIN 895
10/14





NOMENCLATUREERSATZTEILVERZEICHNIS

7x8

8/25/3
25-108
30-540
34-020-102

34-020
35-217
40-304

40-354
40-440
40-626
42-611
42-801
44-021 100
44-308 55
44-915 130
45-350 No 4
47-056
48-926
49-020
49-305

50x21

50-013
50-125
50-150
50-321

51x20

51-389
52-055
52-377
52-981

57-196
57-438
57-835
57-844
59-080
60-021
60-023
60-075
60-080
65-050
65-121
65-143
65-452
66-250

Ressort de rappel

Carburateur nu
Diffuseur
Cuve
Pipe complet

Pipe
Flotteur
Vis de l'axe volet
de gaz
Vis à tête cylindrique
Vis baril
Vis collier
Ecrrou
Ecrrou
Gicleur d'air
Gicleur de ralenti
Gicleur principal
Tube d'émulsion
Pointeau
Titillateur
Goupille fendue
Goupille élastique

Bougie

Vis réglage air ralenti
Vis fixation
Bouchon
Vis sans tête

Joint conduite admission

Bille
Goupille
Axe papillon
Axe volet de départ
avec levier
Guide
Lever butée papillon
Papillon
Papillon de départ
Collier
Ressort
Ressort titillateur
Ressort
Ressort
Joint
Joint
Joint
Joint
Douille isolante

Rückzugfeder

Vergasergehäuse
Lufttrichter
Schwimmerkappe
Schlauchschenkanschluss
komplett
Schlauchschenkanschluss
Schwimmer
Linsensenkschraube

Zylinderschraube
Stellschraube
Klemmschraube
Mutter
Mutter
Zusatzluftdüse
Leerlaufdüse
Hauptdüse
Mischrohr
Schwimmernadel
Tupfer
Splint
Spannstift

Kerze

Luftregulierschraube
Befestigungsschraube
Verschlusschraube
Gewindestift

Dichtung zu Ansaugleitung

Kugel
Stift
Drosselachse
Startachse mit Hebel

Halteplatte
Anschlaghebel
Drosselklappe
Startklappe
Klemmring
Feder
Tupferfeder
Feder
Feder
Dichtung
Dichtung
Dichtung
Dichtung
Isolierbüchse

73x119		Joint bouchon canal huile	Dichtung zu Oelkanalsti
73x121		Joint niveau huile	Dichtung zu Oelmesstab
73x143		Joint robinet d'essence	Dichtung zu Benzinhahn
73x154		Joint du godet	Dichtung zu Becher
73x175		Joint	Dichtung
73x181		Joint sur entretoise	Dichtung zu Zwischenstück
77x23		Pipe entrée combustible	Brennstoffzufuhrnippel
80x386		Ressort	Feder
80x346		Ressort soupape de décharge	Feder zu Ueberdruckventi
80x351		Ressort rappel câble	Rückzugfeder
80x373		Ressort	Feder
81x133		Ressort de rappel	Rückzugfeder
82x70		Filtre air ventilateur	Luftfilter zu Ventilator
82x71		Filtre à air	Luftfilter
112x59		Goujon	Stiftschraube
112x67		Goujon	Stiftschraube
125-K		Rondelle-ressort	Federring
129x14		Vis baril	Stellschraube
137x2		Vis	Schraube
140x20		Douille pour conduite	Hülse zu Brennstoffleitu
141x191		Câble fil à la masse	Kürzschlusskabel
141x207		Câble d'allumage	Zündkabel
143x142		Gaine	Hülle
143x143		Gaine	Hülle
148x52/53		Bielle avec chapeau	Pleuelstange mit Kappe
150-E		Bille soupape de décharge	Kugel zu Ueberdruckventi
179x29		Contrepoids régulateur	Regulormasse
184-M		Etrier	Haltebride
189x56		Axe de piston	Kolbenbolzen
193-K		Bouchon de vidange	Oelablassschraube
193x139		Bouchon	Zapfen
195x64		Cuvette ressort soupape	Ventilfederteller
201x20	∅ 35.00	Coussinet palier avant	Hauptlager
201x20-R1	∅ 34.80	Coussinet palier avant	Hauptlager
201x20-R2	∅ 34.60	Coussinet palier avant	Hauptlager
201x20-R3	∅ 34.40	Coussinet palier avant	Hauptlager
201x20-R4	∅ 34.20	Coussinet palier avant	Hauptlager
206x4		Ecrou	Mutter
206x5		Ecrou	Mutter
209x72		Ecrou arbre à cames	Mutter zu Nockenwelle
213x50		Guide soupape admission	Einlassventilführung
213x51		Guide soupape échappement	Auslassventilführung
222x241		Raccord départ essence	Hohlschraube
222x294		Vis raccord reniflard	Verbindungsschraube
223x57		Ressort de soupape	Ventilfeder
233x9		Vis	Schraube
233x10		Vis	Schraube
239x41		Rondelle de réglage	Scheibe

240x103	cl Ø 72.00	Segment refouleur	Oelrücklauftring
240x103-R1	cl Ø 72.30	Segment refouleur	Oelrücklauftring
240x103-R2	cl Ø 72.60	Segment refouleur	Oelrücklauftring
240x103-R3	cl Ø 72.80	Segment refouleur	Oelrücklauftring
240x103-R4	cl Ø 73.00	Segment refouleur	Oelrücklauftring
240x124	cl Ø 72.00	Segment de compression	Kompressionsring
240x124-R1	cl Ø 72.30	Segment de compression	Kompressionsring
240x124-R2	cl Ø 72.60	Segment de compression	Kompressionsring
240x124-R3	cl Ø 72.80	Segment de compression	Kompressionsring
240x124-R4	cl Ø 73.00	Segment de compression	Kompressionsring
240x144	cl Ø 72.00	Segment racleur	Oelabstreifring
240x144-R1	cl Ø 72.30	Segment racleur	Oelabstreifring
240x144-R2	cl Ø 72.60	Segment racleur	Oelabstreifring
240x144-R3	cl Ø 72.80	Segment racleur	Oelabstreifring
240x144-R4	cl Ø 73.00	Segment racleur	Oelabstreifring
243x48		Soupape	Ventil
243x56		Soupape échappement	Auspuffventil
244x140	3.00	Chapeau de poussoir	Stösselkopf
244x140-R1	3.20	Chapeau de poussoir	Stösselkopf
244x140-R2	3.40	Chapeau de poussoir	Stösselkopf
244x140-R3	3.60	Chapeau de poussoir	Stösselkopf
244x140-R4	3.80	Chapeau de poussoir	Stösselkopf
244x140-R5	4.00	Chapeau de poussoir	Stösselkopf
244x140-R6	4.20	Chapeau de poussoir	Stösselkopf
244x140-R7	4.40	Chapeau de poussoir	Stösselkopf
244x140-R8	4.60	Chapeau de poussoir	Stösselkopf
244x140-R9	4.80	Chapeau de poussoir	Stösselkopf
244x140-R10	5.00	Chapeau de poussoir	Stösselkopf
244x140-R11	5.20	Chapeau de poussoir	Stösselkopf
244x163		Poussoir	Ventilstössel
268x40		Clé à bougie	Zündkerzenschlüssel
256x65		Vis pompe huile	Oelpumpenschraube
285x287		Levier sur carburateur	Vergaserhebel
285x289		Levier régulateur	Regulatorhebel
313x33		Bouchon remplissage huile	Oeleinfüllstopfen
318x325		Douille pour fermeture	Verschlusshülse
324x86		Ruban réservoir	Benzintankhalter
324x87		Ruban réservoir	Benzintankhalter
334x65		Poulie	Anwerfscheibe
335x10		Cliquet	Klinke
341x77		Ecrou	Mutter
341x85		Ecrou	Mutter
343x85		Goupille	Stift
343x86		Goupille	Stift
343x108		Goupille	Stift
344x2		Godet (verre)	Becher (Glas)
349x3		Ressort régulateur	Regulatorfeder

359x84	Tringle régulateur- carburateur	Verbindungsstrebe
389x33	Moyeu régulateur	Nabe zu Regulator
404x2	Rondelle dentée	Zahnscheibe
447-C	Joint bouchon vidange	Dichtung zu Oelablass- schraube
463x10	Poussoir régulateur	Regulatorstößel
505x11	Bouchon canal huile	Zapfen zu Oelkanal
505x93	Bouchon trou carter	Gewindestift
519x36	Corps de pompe à huile	Oelpumpenkörper
520x9	Couvercle pompe	Pumpendeckel
527x16	Filtre départ essence	Benzinfilter
527x59	Filtre crépine	Filter zu Oelpumpe
528-R	Pignon pompe à huile	Ritzel zu Oelpumpe
529x12 Ø 34.90	Coussinet	Lagerschale
529x12-R1 Ø 34.65	Coussinet	Lagerschale
529x12-R2 Ø 34.40	Coussinet	Lagerschale
529x12-R3 Ø 34.15	Coussinet	Lagerschale
529x12-R4 Ø 33.90	Coussinet	Lagerschale
531x27	Vis tête de bielle	Schraube zu Pleuel- stangenkappe
534x25	Joint couvercle soupape	Dichtung zu Ventildeckel
549x232	Capot ventilateur	Luftleitblech
549x255	Carter ventilateur	Ventilatorgehäuse
549x276	Capot ventilateur	Luftleitblech
554x5	Seeger	Seeger
554x27	Ressort d'arrêt axe piston	Sicherungsfeder zu Kolbenbolzen
554x85	Ressort d'arrêt	Sicherungsfeder
554x94	Ressort arrêt filtre	Feder zu Oelfilter
554x134	Ressort de freinage	Bremsfeder
554x138	Seeger	Seeger
554x145	Ressort Seeger	Seegerring
575x41	Carter-cylindre	Kurbelgehäuse-Zylinder
576x36	Carter d'huile	Oelwanne
583x197	Volant embrayage	Kupplungsschwungrad
584-K	Goupille repère	Passtift
584-P	Rouleau	Rolle
597x293	Entretoise pignon distribution	Distanzring zu Nockenwellenritzel
597x369	Entretoise	Zwischenstück
605x17	Douille	Büchse
606x14	Pignon commande distribution	Antriebsritzel zu Nockenwelle
608x132	Pignon arbre à cames	Ritzel zu Nockenwelle
608x133	Pignon moyeu régulateur	Antriebsritzel zu Regulator
611x25	Axe régulateur	Achse zu Regulator
611x27	Axe entraînement distributeur	Achse zum Antrieb des Zündverteilers

620x135	Rondelle	Scheibe
620x133	Rondelle	Scheibe
625x35	Rondelle	Scheibe
625x36	Rondelle	Scheibe
626x96	Joint carter huile	Dichtung zu Oelsumpf
626x106	Joint palier entraînement	Dichtung zu Antriebsflansch
626x110	Joint couvercle distribution	Dichtung zu Verteilerdeckel
641x62	Rondelle d'arrêt	Sicherungsscheibe
650	Ecrou collier distributeur	Mutter zu Verteilerklemm-
653x14	Ecrou	Mutter / bride
653x13	Ecrou culasse	Zylinderkopfmutter
655-W	Axe contrepoids	Achse zu Regulatormasse
659x3	Corps du robinet	Hahnkörper
694x47	Bouchon coussinet cames	Abschlussdeckel zu Nockenwellenlager
701-Y	Axe	Achse
701-Z	Axe	Achse
717x83	Arbre à cames	Nockenwelle
718x82	Oeillet	Kabelöse
728x21	Coussinet cames	Lagerbüchse zu Nockenwell
729x34	Coussinet cames	Lagerbüchse zu Nockenwell
732x73	Douille coussinet	Lagerbüchse zu Schutzrohr
759x161	Joint de culasse	Zylinderkopfdichtung
770x94	Coude	Bogen
770x99	Coude	Bogen
803x16	Tête	Stift
804x34	Feutre	Filz
807x15	Rondelle	Scheibe
810x215	Couvercle soupapes	Ventildeckel
813-B	Couvercle	Deckel
813-H	Protège câble	Kabeltülle
813x15	Protège câble	Kabeltülle
813x29	Protection conduite air	Schlauch zu Luftleitrohr
813x45	Protection bougie	Kerzenabdeckung
836x13	Borne de bougie	Kabelschuh zu Kerze
836x18	Cosse câble d'arrêt	Kabelschuh zu Kurzschlusskabel
858x8	Came	Nocken.
866x71	Tige	Griff
884x7	Rondelle	Unterlagsscheibe
884x8	Feutre	Filz
885x65	Support pour robinet à essence	Benzinhahnhalter
889x79	Douille conduite admission	Verbindungshülse zu Ansaugleitung
889x156	Douille	Büchse
929x231	Guide pour conduite essence	Führung zu Brennstoff-
903x253	Conduite admission	Ansaugleitung
929x151	Collier	Klemmbride
930x6	Ressort de fixation du distributeur	Feder zu Verteiler

948x52		Cale sous réservoir	Tankunterlage
948x53		Cale sous réservoir	Tankunterlage
951x12		Plaque de serrage	Befestigungsblech
954x54		Goujon	Stiftschraube
954x59		Goujon	Stiftschraube
958x22		Vis de sûreté	Sicherungsschraube
958x29		Vis de sûreté	Sicherungsschraube
995x15		Rondelle d'appui	Auflagescheibe
1006-C		Porte disrupteur	Verteilerläufer
1068x2		Isolant thermique	Wärmeschutz
1068x4		Isolant thermique	Wärmeschutz
1305x4		Distributeur	Verteiler
1552x369		Support réglage main	Halter zu Handregulierung
1552x468		Support filtre à air	Halter zu Luftfilter
1554x52		Support	Halter
1616x29		Patte d'accrochage	Federhalter
1616x34		Support fermeture	Verschlusshalter
1653x12		Carter embrayage	Kupplungsgehäuse
1673x7		Plaque d'arrêt	Sicherungsblech
1675-21		Conduite filtre à air	Luftleitung
1710x3		Ressort	Feder
1710x4		Rondelle	Scheibe
1710x5		Rondelle	Scheibe
1712x119		Culasse	Zylinderkopf
1723x24		Rondelle chasse-graisse	Schleuderscheibe
1739-K		Clavette soupape	Ventilkeil
1796x39		Condensateur	Kondensator
9002x11		Corde de lancement	Anwurfseil
9003x376		Pot d'échappement	Auspufftopf
9008x72		Câble de bougie complet	Zündkerzenkabel komplett
9015x17		Pignon pompe à huile	Ritzel zu Oelpumpe
9015x18		Pignon pompe à huile	Ritzel zu Oelpumpe
9015x20		Arbre distributeur	Welle zu Verteiler
9020x25	cl Ø 72.00	Piston complet	Kolben komplett
9020x25-R1	cl Ø 72.30	Piston complet	Kolben komplett
9020x25-R2	cl Ø 72.60	Piston complet	Kolben komplett
9020x25-R3	cl Ø 72.80	Piston complet	Kolben komplett
9020x25-R4	cl Ø 73.00	Piston complet	Kolben komplett
9022x273		Carburateur	Vergaser
9026x299		Réservoir	Brennstofftank
9036x4		Sachet outillage complet	Werkzeugbeutel komplett
9047x2		Tube de reniflard	Entlüfterrohr
9053x16		Bouchon réservoir	Brennstofftankdeckel
9064x20		Tube protection avec coussinet	Schützrohr mit Büchse
9070x47		Robinet à essence complet	Benzinhahn komplett
9072-J		Pointeau complet	Hebel komplett
9074x36		Élément filtrant	Filtereinsatz

9076-S 9093x32 9095x27	Réenrouleur complet Jauge niveau huile Couvercle distribution	Rückholstarter komplett Oelmesstab Deckel
9186-F 9192x22	Raccord du robinet Corps de filtre à air	Benzinhahnrippel Filtergehäuse
9209x61 9235x6 9247x4 9260-M 9281x96	Levier avec axe Poignée Etrier complet Cartouche filtrante Volant magnétique	Anschlaghebel mit Achse Griff Bügel komplett Filterpatrone Schwunglichtmagnetzündér
9341x110 9345-R 9345-Q 9367-H 9396x134	Roulement à rouleaux Distributeur d'allumage Rupteur complet Bouton d'arrêt complet Filtre à air à bain d'huile	Rollenlager Zündverteiler Unterbrecher komplett Stopknopf komplett Oelbadluftfilter
9437x12 9444x186 9445x12 9446x3	Support pour réenrouleur Vilebrequin Support Douille d'obturation complète	Halter zu Rückholstarter Kurbelwelle Halter Verschlusshülse
9447x8 9454x22 9464x28 9493x45 9493x76	Levier de rupteur Volant ventilateur Capot ventilateur Simmerring Simmerring	Unterbrecherhebel Ventilatorschwungrad Luftleitblech Simmerring Simmerring
9527x8 9528x3 9553x12	Support réservoir Poulie à gorge Carter monté avec coussinet	Tankhalter Seilrolle Gehäuse mit Lager
9554x6	Capot réservoir	Benzintankdeckel
10. DIN 10592	Bride	Bride
DIN 85-5S M3,5x15	Vis	Schraube
DIN 84-5S M4x6	Vis à tête cylindrique	Zylinderschraube
DIN 87-4D M4x8	Vis fixation	Befestigungsschraube
DIN 94 1,5x18	Goupille	Splint
DIN 125 Ø 6,4	Rondelle	Unterlagsscheibe
DIN 127 B4,2	Rondelle	Scheibe
DIN 127 B8,4	Rondelle	Scheibe
DIN 433 Ø 15	Rondelle	Scheibe
DIN 433 Ø 19	Rondelle	Scheibe
DIN 912-8G M8x28	Vis inbus	Inbusschraube
DIN 931-5D M8x25	Vis 6-pans	Sechskantschraube
DIN 931-5D M8x30	Vis 6-pans	Sechskantschraube
DIN 933-5D M6x10	Vis	Schraube

DIN 895	10/14	Clé à fourche	Gabelschlüssel
DIN 934	M8	Ecrou 6-pans	Sechskantmutter
DIN 934-5S	M12x1,5	Ecrou	Mutter
DIN 936	M18x1,5	Ecrou	Mutter
DIN 936-4D	M18x1,5	Ecrou 6-pans	Sechskantmutter
DIN 6888	4,5 Ø 13	Clavette	Federkeil
DIN 6888	8x9	Clavette	Federkeil
DIN 6888St60	8x11	Clavette	Federkeil
DIN 7603	A10x16	Joint	Dichtung
DIN 73379	C6x10x110	Conduite d'essence	Benzinleitung
DIN 73379	C6x10x445	Conduite d'essence	Benzinleitung
EAZ 103-B		Serre-fil	Kabelbefestigung
KrK 731	8x14	Joint	Dichtung
KrK 731	14x20	Joint	Dichtung
KrK 731	30x38	Joint	Dichtung
LMAN 13 T 1 Z		Bobine d'éclairage	Lichtspule
LMPT 18 T 2 X		Plateau seul	Ankerplatte allein
LMRJ 13 T 2 Z		Anneau magnétique	Magnetring
MZAN 4 T 1 Z		Bobine d'allumage	Zündspule
NMS 440/4 X		Rondelle-ressort	Federring
NSR 5648/35 X 823		Vis à tête cylindrique	Zylinderschraube
VSM 12124	M3,5x6	Vis à tête cylindrique	Zylinderschraube
VSM 12124	M3,5x15	Vis à tête cylindrique	Zylinderschraube
VSM 12124	M5x14	Vis à tête cylindrique	Zylinderschraube
VSM 12125	M6x14	Vis à tête cylindrique	Zylinderschraube
VSM 12182	M5x40	Vis 6-pans	Sechskantschraube
VSM 12183	M8x30	Vis à tête cylindrique à trou 6-pans	Zylinderschraube mit Innensechskant
VSM 12183	M8x35	Vis à tête cylindrique à trou 6-pans	Zylinderschraube mit Innensechskant
VSM 12363	M5x8	Vis 6-pans	Sechskantschraube
VSM 12363	M5x10	Vis	Schraube
VSM 12364	M6x12	Vis 6-pans	Schraube
VSM 12364	M6x20	Vis	Schraube
VSM 12364	M7x8	Vis 6-pans	Sechskantschraube
VSM 12364	M8x15	Vis 6-pans	Sechskantschraube
VSM 12366	M6x25	Vis 6-pans	Sechskantschraube
VSM 12366	M8x15	Vis	Schraube
VSM 12366	M8x28	Vis 6-pans	Sechskantschraube
VSM 12366	M8x70	Vis 6-pans	Sechskantschraube

VSM 12707	M6	Ecrou 6-pans	Sechskantmutter
VSM 12707	M7	Ecrou 6-pans	Sechskantmutter
VSM 12707	M8	Ecrou 6-pans	Sechskantmutter
VSM 12707	M10	Ecrou 6-pans	Sechskantmutter
VSM 12726	5,3/10	Rondelle	Unterlagsscheibe
VSM 12722	10x5/22	Rondelle	Unterlagsscheibe
VSM 12740	B4,3	Rondelle-ressort	Federring
VSM 12740	B6,4	Rondelle-ressort	Federring
VSM 12740	B8,4	Rondelle-ressort	Federring
VSM 12740	B8,5	Rondelle-ressort	Federring
VSM 12740	B13	Rondelle-ressort	Federring
VSM 12754	J5,3x10	Rondelle éventail	Zahnscheibe
VSM 12759	6,4x11	Rondelle	Unterlagsscheibe
VSM 12760	1,5x8	Goupille fendue	Splint
VSM 12760	4x40	Goupille fendue	Splint
VSM 15115	6x4x15	Elavette parallèle	Federkeil
WEA 220 Z 90 Z		Câble d'allumage	Zündkabel
WEA 220 Z 91 Z		Câble d'éclairage	Lichtkabel
WEA 220 Z 92 Z		Câble de connexion	Kurzschlusskabel
SCHNORR	∅ 19	rondelle Schnorr	Schnorr-Scheibe

MOTOSACOCHÉ S.A. - 56, route des Acacias - GENEVE

Tel. 022 42.01.60