

Preis Fr. 3.—

TP 50

**Gebrauchsanleitung und
Ersatzteilliste**

**Mode d'emploi et liste des pièces
de rechange**

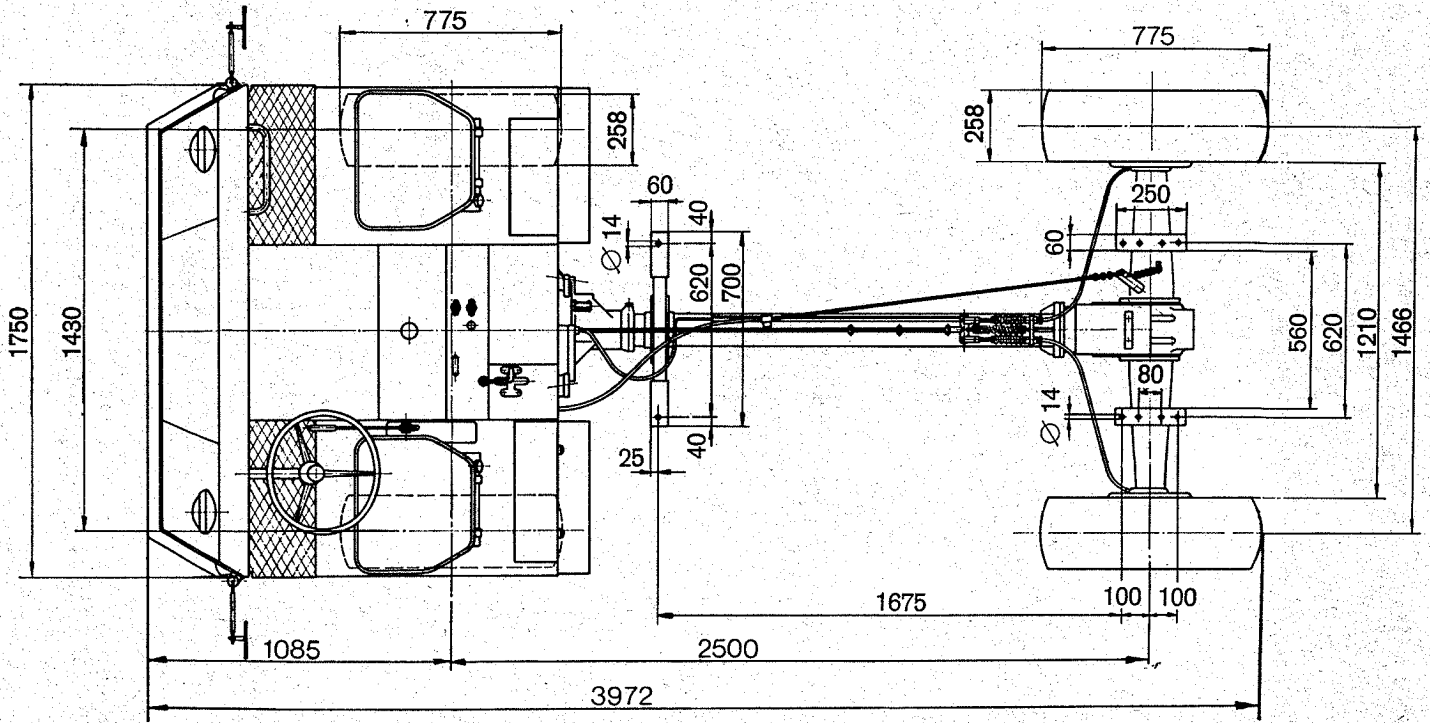
**Istruzioni per l'uso e lista dei
pezzi di ricambio**

AEBI

Maßskizze

Croquis

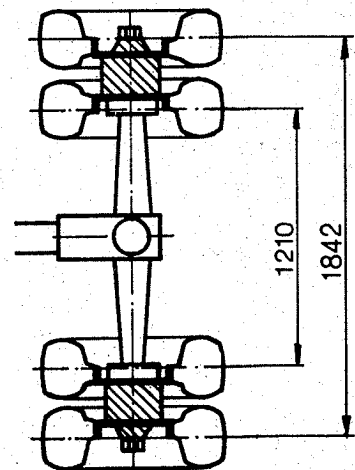
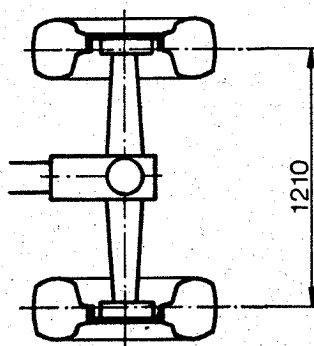
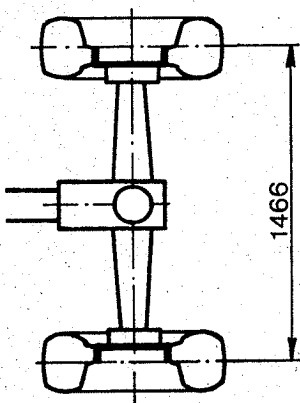
Schizzo



**Doppelbereifung mit
Radschnellverschluß T 1198**

**Roues jumelées avec
fermeture rapide T 1198**

**Ruote gemmate con
chisura rapida T 1198**



Inhaltsverzeichnis

Table des matières

Indice delle materie

Seite
Page
Pagina

Gebrauchsanleitung

Wichtige Daten
Allgemeines
Bedienung
Wartung
Schmierplan

Mode d'emploi

Données importantes
Généralités
Maniement
Entretien
Plan de graissage

Istruzioni per l'uso

Dati importanti 2-4
Istruzioni sommarie 4
Maneggiamento 8
Manutenzione 13
Piano di lubrificazione 48

Ersatzteilliste

Differential vorn
Vorderrad
Differential hinten
Hinterrad
Kabelstränge
Kabelverzeichnis
Schaltplan
Grundmaschine
Bedienungselemente
Gangschaltung
Getriebe
Handgas + Fußgas
Kupplung + Bremse
Diverse Halter
Motoranbauteile
Vorderachse
Bremsschema
Bremse
Hauptbremszylinder
ZF Gemmer-Lenkung
Dichtungen

Liste des pièces de rechange

Différentiel avant
Roue avant
Différentiel arrière
Roue arrière
Troncs de câbles
Signification des câbles
Installation électrique
Machine
Éléments de commande
Vitesses
Boîte à vitesses
Gaz à main + gaz au pied
Embrayage + frein
Supports
Accessoires du moteur
Essieu avant
Schéma de frein
Frein
Cylindre principal
Guidage ZF Gemmer
Joints

Lista dei pezzi di ricambio

Differenziale anteriore 16
Ruota anteriore 17
Differenziale posteriore 18
Ruota posteriore 19
Cavi a fune 20
Significato dei cavi 22
Istallazione elettrica 23
Macchina 24
Elementi di comando 25
Cambio 26
Scatola ingranaggi 27
Gas a mano + gas a piede 28
Frizione + freno 29
Supporti 30
Accessori del motore 31
Asse anteriore 32
Schema del freno 33
Freno 34
Cilindro principale 35
Guida a ciottolo 36
Guarnizioni 37

Wichtige Kontrollen

Täglich: Ölstand im Motor und Brennstoffstand kontrollieren.

Nach einigen Tagen, später mindestens **alle drei Monate** sämtliche Schrauben nachziehen, soweit sie nicht mit Sicherungsblech oder Splint gesichert sind.

Radmuttern

Wöchentlich kontrollieren, wenn nötig nachziehen.

Pneudruck

Wöchentlich kontrollieren (siehe Seite 3).

Batterie

Platten müssen mit Säure überdeckt sein. Wenn dies nicht der Fall ist, muß destilliertes Wasser nachgefüllt werden. Bei unregelmäßigem Betrieb oder Stilllegung des Fahrzeuges ist die Batterie alle 4 bis 6 Wochen nachzuladen.

Bremsflüssigkeit

Die Flüssigkeit für die hydraulischen Bremsen sollte im Reservoir nie tiefer als 15 mm sinken. Nur ATE-Bremsflüssigkeit nachfüllen.

Ölkontrollen

(siehe Seite 14).

Contrôles importants

Journellement: Contrôler le niveau d'huile du moteur et le niveau du carburant.

Après quelques jours, plus tard **tous les 3 mois,** resserrer tous les écrous qui ne sont pas assurés par des goupilles.

Ecrous des roues

A contrôler toutes les semaines, resserrer si nécessaire.

Pression des pneus

A contrôler toutes les semaines (voir page 3).

Batterie

L'acide doit recouvrir les plaques séparatrices. Ajouter s'il y a lieu de l'eau distillée. Lorsque le véhicule est immobilisé ou s'il n'est utilisé que par intermittence, il est nécessaire de recharger la batterie toutes les 4-6 semaines.

Liquide de frein

Le liquide des freins hydrauliques ne doit pas diminuer plus de 15 mm. N'utiliser pour remplir que du liquide ATE.

Contrôles d'huile

(voir page 14).

Controlli importanti

Giornalmente: controllare il livello dell'olio nel motore e del carburante.

Dopo qualche giorno, in seguito **ogni 3 mesi,** stringere tutti i dadi che non sono assicurati con coppiglie.

Dadi delle ruote

Ogni settimana controllare i dadi delle ruote.

Pressione dei pneumatici

Ogni settimana controllare la pressione (vedi pagina 3).

Batteria

L'acido deve ricoprire gli elementi separatori. Aggiungere, se necessario, dell'acqua distillata. Quando il veicolo è immobile o viene usato saltuariamente, è necessario ricaricare la batteria ogni 4-6 settimane.

Liquido dei freni

Il liquido dei freni idraulici non deve mai abbassarsi di più di 15 mm. In caso necessario riempire solamente con liquido ATE.

Controlli d'olio

(vedi pagina 14).

Maximal zulässige Achslasten**Charges essieux admissibles****Carico assiale ammissibile**

Achse essieu assi	Pneu pneu pneumatici	Ply ply ply	Luftdruck pression d'air pressione d'aria	zulässige Achslasten charges carico
Vorderachse essieu avant asse anteriore	10–15	6	2,3 atü	2300 kg
Hinterachse essieu arrière asse posteriore	10–15	6	2,3 atü	2720 kg
Doppelbereifung Roues jumelées Ruote gemelle	10–15	6	2,0 atü	3200 kg

Maximal zulässiges Gesamtgewicht inkl. Fahrer **5000 kg**
Leergewicht ohne Verdeck und Brücke **1280 kg**

Poids total maximum admis avec conducteur **5000 kg**
Poids du châssis seul, sans cabine **1280 kg**

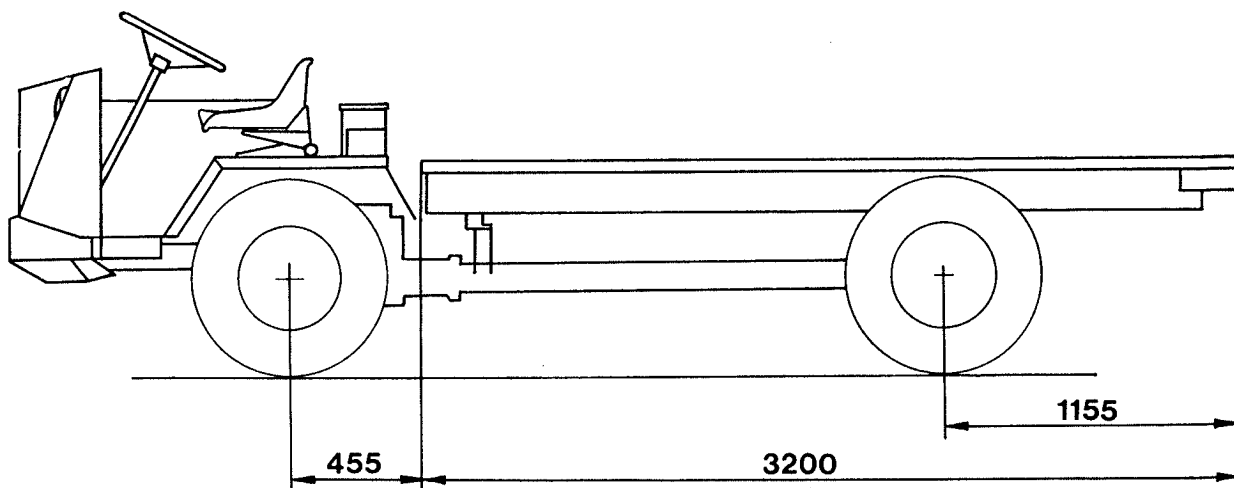
Peso totale massimo amesso con conduttore **5000 kg**
Peso del chassis solo, senza cabina **1280 kg**

Ladegewichte und Abmessungen der Brücke**Poids de chargement et dimensions du pont****Peso di carico e dimensioni del pianale**

Mit der von uns gelieferten Normalbrücke (3,2×1,75 m) ergibt sich eine Nutzlast von 2500 kg. Die Normalbrücke wiegt 210 kg und hat folgende Anbaumaße:

Le pont normal de notre fabrication (3,2×1,75 m, poids 210 kg) permet une charge utile de 2500 kg. La répartition sur le châssis est la suivante:

Il pianale normale di nostra fabbricazione (3,2×1,75 m, 210 kg) permette un carico utile di 2500 kg. La ripartizione sul chassis è il seguente:



Für alle übrigen Fälle ist die Nutzlast auf Grund der zulässigen Achslasten und des zulässigen Gesamtgewichtes zu bestimmen.

Pour tous les autres cas, la charge utile est à déterminer sur la base des charges essieux et du poids total admis.

Per tutti gli altri casi, il carico utile è da determinare sulla base dei carichi assiali e del peso totale ammissibili.

Technische Daten

Geschwindigkeiten in km/h bei 3000 t/min des Motors

G 1. vorwärts	2,6
G 2. vorwärts	4,2
G 3. vorwärts	6,7
S 1. vorwärts	9,8
S 2. vorwärts	16,0
S 3. vorwärts	25,4
G R rückwärts	2,3
S R rückwärts	8,8

Tourenzahlen der Zapfwelle bei 3000 t/min des Motors

– motorabhängig	545
– gangabhängig	
1. Gang	581
2. Gang	944
3. Gang	1500
R Rückwärtsgang	517

Normalzapfwelle	A (DIN 9611)
Batterie	12 V / 90 Ah
Spurkreisradius	4,7 m

Ölfüllungen

Motor: siehe Motorenanleitung.

Maschine:
Esso Gear Oil GP 90
oder Aseol 11-518

Schaltgetriebe	7 l
Vorderachse	4 l
Hinterachse	3 l
Lenkgetriebe	¼ l

Allgemeines

Vor Inbetriebnahme ist unbedingt der Ölstand überall zu kontrollieren.

Jede Maschine braucht sachgemäße Bedienung und Pflege, wenn sie zur Zufriedenheit und Freude des Besitzers arbeiten

Données techniques

Vitesses en km/h avec 3000 t/min du moteur

G 1 ^{re} avant	2,6
G 2 ^e avant	4,2
G 3 ^e avant	6,7
S 1 ^{re} avant	9,8
S 2 ^e avant	16,0
S 3 ^e avant	25,4
G R arrière	2,3
S R arrière	8,8

Nombres de tours de prise de force à 3000 t/min du moteur

– dépend. d. moteur	545
– dépend. des vitesses	
en 1 ^{re} avant	581
en 2 ^e avant	944
en 3 ^e avant	1500
R arrière	517

Prise de force normale	A (DIN 9611)
Batterie	12 V / 90 Ah
Rayon de braquage	4,7 m

Plein d'huile

Moteur: voir mode d'emploi du moteur.

Machine:
Esso Gear Oil GP 90
ou Aseol 11-518

Boîte de vitesses	7 l
Essieu avant	4 l
Essieu arrière	3 l
Engrenage de direction	¼ l

Généralités

Avant la mise en marche, il est indispensable de contrôler partout le niveau d'huile.

Pour travailler à la satisfaction de son propriétaire chaque machine exige un maniement correct et des soins appro-

Dati tecnici

Velocità in km orari a 3000 giri del motore

G 1 ^a in avanti	2,6
G 2 ^a in avanti	4,2
G 3 ^a in avanti	6,7
S 1 ^a in avanti	9,8
S 2 ^a in avanti	16,0
S 3 ^a in avanti	25,4
G R in dietro	2,3
S R in dietro	8,8

Velocità della presa di forza à 3000 giri del motore

– dépend. d. motore	545
– depend. dal cambio	
1 ^a marcia	581
2 ^a marcia	944
3 ^a marcia	1500
R retromarcia	517

Prisa di forza normale	A (DIN 9611)
Batteria	12 V / 90 Ah
Raggio di sterzata	4,7 m

Pieno d'olio

Motore: vedi istruzioni del motore.

Macchina:
Esso Gear Oil GP 90
o Aseol 11-518

Cambio	7 l
Asse anteriore	4 l
Asse posteriore	3 l
Ingranaggio di direzione	¼ l

Istruzioni sommarie

Prima della messa in marcia, è indispensabile controllare ovunque il livello dell'olio.

Chi vuol tenere una macchina che funzioni bene e che lo accenti del tutto, deve ben anche mantenerla e usarla con

soll. Je besser die Pflege, desto größer die Lebensdauer und desto kleiner die Reparaturkosten.

Vor allem sollen Motor und Getriebe richtig einlaufen können, d. h. während den ersten 20 Betriebsstunden nur leichtere Arbeit ($\frac{2}{3}$ Belastung) bei mittleren Drehzahlen ausführen.

Wir empfehlen, die Maschine jeden Winter vom Service-Vertreter kontrollieren zu lassen. Dann ist sie im Sommer wieder vollständig betriebsbereit und Störungen während der Gebrauchszeit werden dadurch weitgehend vermieden. Jede Maschine macht bei uns einen Probelauf. Dabei werden alle Mechanismen einreguliert. Es soll nur bei absoluter Notwendigkeit etwas nachreguliert werden. Angaben dazu sind in dieser Anleitung enthalten.

Motor

Wir verweisen ausdrücklich auf das, was in der separaten Betriebsanleitung für den Motor über Öl, Brennstoff, Schmierung, Luftfilter, Kühlsystem usw. angegeben ist.

Den Brennstofftank (34 l) nie ganz leerfahren, da sonst der Motor entlüftet werden muß.

Der Kühler des Motors muß mit Wasser gefüllt sein (bis 25 mm unterhalb Einfüllöffnung). Im Winter Frostschutz einfüllen (ca. 8 l).

Die Kühlerhaube besitzt ein Gitter, welches immer sauber sein muß, damit der Motor genügend gekühlt wird.

priés. Plus vous la soignez, plus vous en augmenterez la durée, tout en diminuant les frais d'entretien.

Veillez avant tout au rodage du moteur et des engrenages en ne travaillant les 20 premières heures qu'à un régime réduit (à $\frac{2}{3}$ de la charge normale).

Nous vous recommandons de faire contrôler votre machine chaque hiver par l'agent de service. Elle sera de nouveau apte à fonctionner en été et le risque d'avaries pendant la saison sera considérablement diminué.

Chaque machine est soumise chez nous à une marche d'essai, au cours de laquelle tout est réglé. Tout réglage subséquent ne doit donc être entrepris qu'en cas d'absolue nécessité. A ce sujet vous trouverez des instructions dans le présent mode d'emploi.

Moteur

Nous attirons expressément votre attention sur les instructions pour le moteur en ce qui concerne l'huile, le carburant, le graissage, le filtre à air, le réfrigérant, etc.

Ne jamais laisser se vider complètement le **réservoir de carburant** (34 l), pour ne pas devoir désaérer le moteur.

Le radiateur du moteur doit contenir de l'eau (jusqu'à 25 mm en-dessous de l'ouverture de remplissage). En hiver, ajouter de l'antigel (env. 8 l).

Le couvercle du radiateur est muni d'une grille qu'il faut maintenir toujours propre, afin de garantir un refroidissement suffisant du moteur.

cura. Un'accurata manutenzione aumenta la durata della macchina e diminuisce le spese di riparazione.

Innanzitutto, ci vuole un buon rodaggio del motore e del cambio: le prime 20 ore di lavoro devono essere eseguite a un regime ridotto di giri ($\frac{2}{3}$ del massimo di giri).

Raccomandiamo di far controllare l'autofalciatrice ogni **inverno** dal rappresentante. Solo così avrete la macchina già pronta per il lavoro in **estate**. Prima di uscire dalla fabbrica, ogni macchina fa un giro di prova e tutti i congegni vengono regolati. Non regolare dunque una macchina che in caso di assoluto bisogno. Le istruzioni necessarie sono contenute in questo libretto.

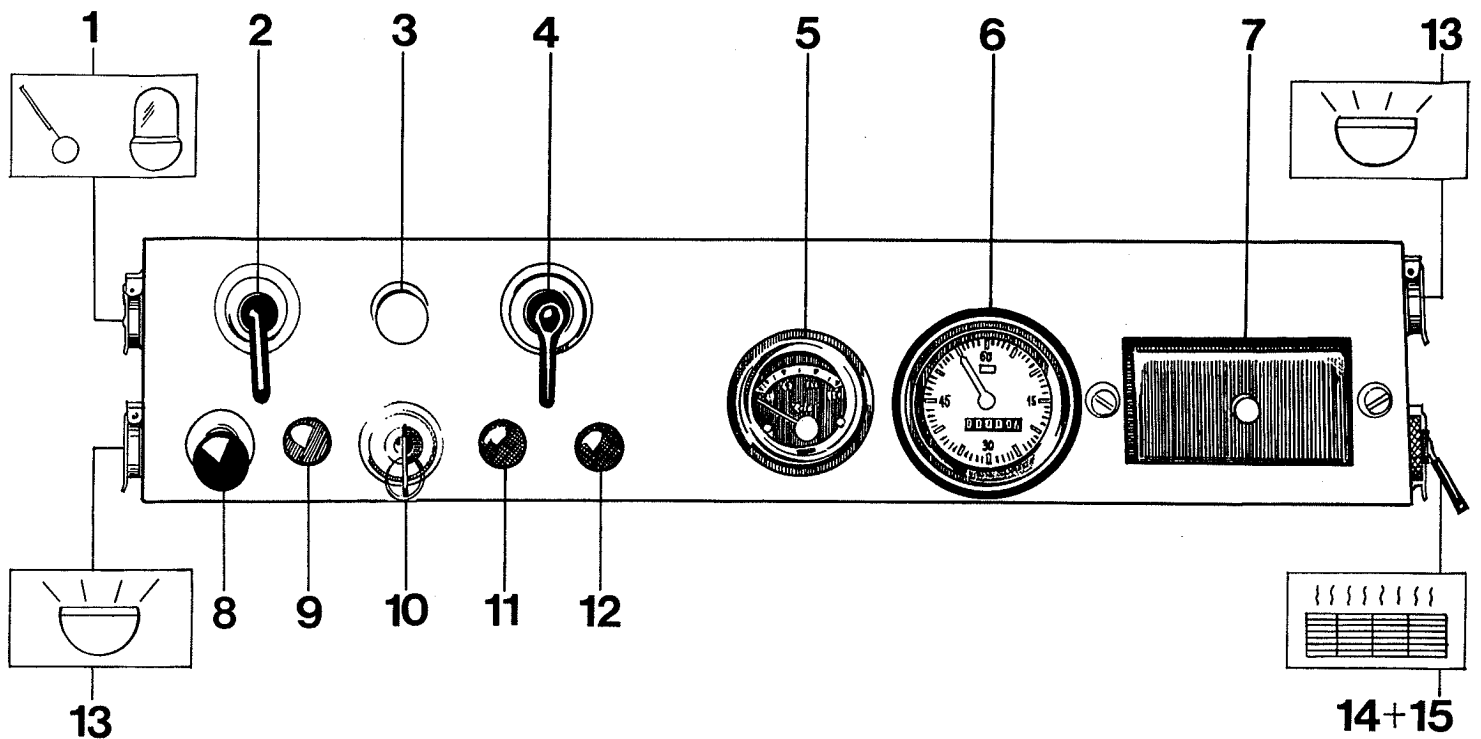
Motore

Raccomandiamo espressamente per ciò che riguarda l'olio, il carburante, il grassaggio, il filtro d'aria, il raffreddamento ecc., di attenersi alle istruzioni del motore.

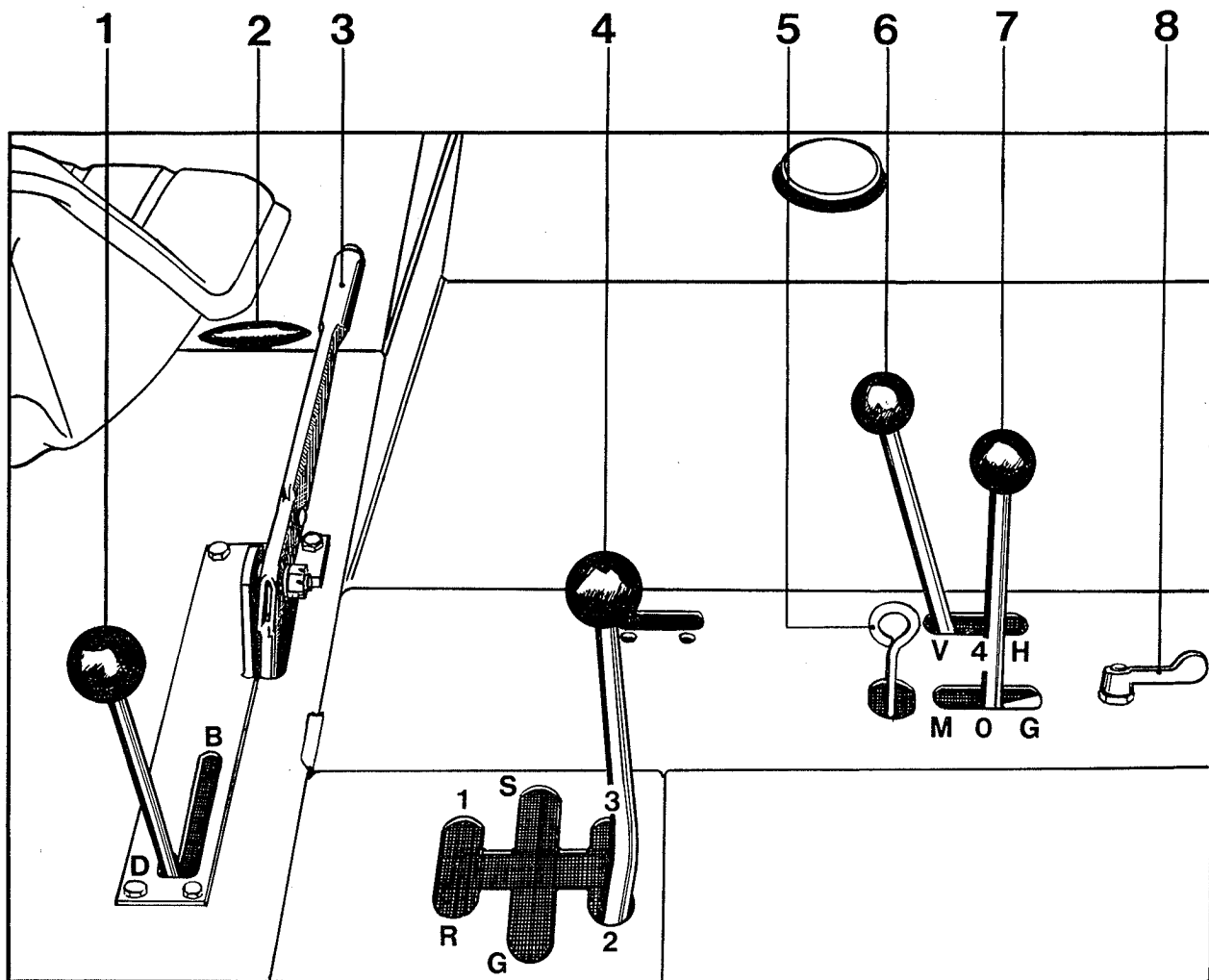
Non lasciare mai vuotare il **serbatoio del carburante** (34 l), in modo da non essere costretti a deareare il motore.

Per il **raffreddamento** del motore il radiatore dovrà essere riempito di acqua fino a 25 mm dal bocchettone. Durante l'inverno va aggiunto dell'anti-gelo (ca 8 l).

Il coperchio del radiatore è munito di una griglia che dovrà essere tenuta sempre pulita in modo di garantire un raffreddamento sufficiente del motore.



1	Steckdose	Prise de courant	Presa
2	Blinkerschalter	Commutateur du clignoteur	Interruttore del lampeggiatore
3	Lichtschalter	Commutateur lumière	Interruttore luce
4	Abblendschalter	Commutateur code	Interruttore anabbagliante
5	Fernthermometer	Thermomètre	Termometro
6	Betriebsstundenzähler	Compteur d'heures	Contattore
7	Sicherungsdose	Boîte à fusibles	Scatola dei fusibili
8	Abstellknopf	Bouton d'arrêt	Bottone d'arresto
9	Blinkkontrolle	Lampe témoin clignoteur	Spia del lampeggiatore
10	Startschalter	Starter	Starter
11	Ladekontrolle	Lampe témoin batterie	Spia del dinamo
12	Öldruckkontrolle	Lampe témoin pression d'huile	Spia dell'oleografia
13	Steckdosen für Markierlicht	Prises de courant pour feu de position	Prese per luce di posizione
14	Schalter für Defroster	Commutateur pour dégivreur	Interruttore per ventilatore ad aria calda
15	Steckdose für Defroster	Prise de courant pour dégivreur	Presse per ventilatore ad aria calda



1 Differentialsperre hinten
(D=frei, B=gesperrt)

Blocage du différentiel arrière
(D=libre, B=bloqué)

Bloccaggio del differenziale posteriore
(D=libero, B=bloccato)

2 Differentialsperre vorn
(Griff nach oben ziehen= gesperrt)

Blocage du différentiel avant
(poignée en haut=bloqué)

Bloccaggio del differenziale avanti (leva in su=bloccato)

3 Handbremse

Frein à main

Freno a mano

4 Gangschaltung (S=Strassenfahrt, G=Geländefahrt)

Changement de vitesses
(S=route, G=terrain)

Cambio di velocità
(S=strada, G=terreno)

5 Ölmeßstab Vorderachse

Jauge d'huile essieu avant

Indicatore d'olio asse anteriore

6 Allradantrieb
(V=Vorderrad, 4=Allrad, H=Hinterachse)

Commande sur 4 roues
(V=roues avant, 4=4 roues, H=roues arrières)

Trazione su 4 ruote
(V=ruote anteriori, 4=4 ruote, H=ruote posteriori)

7 Zapfwelle
(M=motorabhängig, G=gangabhängig)

Prise de force
(M=dépendant du moteur, G=dépendant des vitesses)

Presenza di forza
(M=dipendente dal motore, G=dipendente dal cambio)

8 Sperrhebel

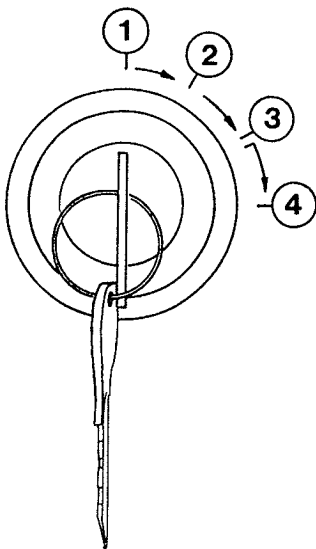
Verrouillage

Leva a chiavistello

Bedienung

Starten des Motors

1. Abstellknopf muß ganz hineingedrückt sein. Kupplungspedal niederdrücken, Fahrgänge und Zapfwelle ausschalten. Hand- oder Fußgas auf Halb- bis Vollgasstellung.
2. Zündschlüssel einstecken (Stellung 1), nach rechts drehen (Stellung 2). Öldruck- und Ladekontrolllampe müssen aufleuchten.
3. Zündschlüssel bis in Anschlag nach rechts weiterdrehen (Stellung 3) – vorglühen 10–15 Sekunden. Bei warmem Motor braucht man nicht vorzuglühen.
4. Zündschlüssel **hineindrücken** und bis zum Endanschlag (Stellung 4) drehen = anlassen. Anlaßbetätigung höchstens 10 Sekunden.



Maniement

Démarrage du moteur

1. Le bouton d'arrêt doit être poussé à fond. Appuyer sur la pédale d'embrayage, débrayer les vitesses et l'arbre de prise de force. Mettre de moitié à plein gaz (gaz à main ou gaz au pied).
2. Introduire la clef de contact (position 1), tourner à droite (position 2). Les lampes témoin (huile et batterie) doivent s'allumer.
3. Tourner la clef de contact plus à droite jusqu'à la butée (position 3) – incandescence 10–15 secondes. Lorsque le moteur est chaud, pas d'incandescence nécessaire.
4. **Pousser** la clef de contact à fond et tourner ensuite jusqu'à la butée (position 4) = démarrage. Opération de démarrage max. 10 secondes.

- | | |
|---|------------------|
| 1 | Aus |
| 2 | Fahrt |
| 3 | Vorglühen |
| 4 | Anlassen |

- | |
|----------------------|
| Point mort |
| Marche |
| Incandescence |
| Démarrage |

- | |
|----------------------|
| Spento |
| Marcia |
| Incandescenza |
| Avviare |

5. Beide Kontrollampen müssen nach dem Anspringen des Motors auslöschen. Leuchtet die Öldruckkontrollampe (grün) bei laufendem Motor auf, so muß der Motor sofort abgestellt und die Störungsursache gesucht werden. Leuchtet die Ladekontrollampe (rot) bei laufendem

5. Une fois le moteur lancé, les 2 lampes témoins doivent s'éteindre. Si la lampe témoin de l'huile (verte) s'allume le moteur étant en marche, il y a lieu d'arrêter immédiatement le moteur et de rechercher la cause du dérangement. Si la lampe témoin de la batterie (rouge)

Maneggiamento

Avviamento del motore

1. Il bottone d'arresto dovrà essere premuto fino in fondo. Premere il pedale di frizione, disinnestare la marcia e la presa di forza e dare gas $1/2-1/1$ (gas a mano o a piede).
2. Introdurre la chiave di contatto (pos. 1), girarla a destra (pos. 2). Ora le spie di controllo olio e batteria dovranno segnalare il contatto.
3. Girare la chiave di contatto ancora di più a destra fino all'arresto (pos. 3) – incandescenza 10–15 secondi. Se il motore è caldo, non è necessaria l'incandescenza.
4. **Spingere** la chiave di contatto fino in fondo e tornare poi all'arresto (pos. 4) = avviare. L'avviamento dura al massimo 10 secondi.

5. Una volta avviato il motore, le due spie debbono spegnersi. Se a motore avviato l'indicatore pressione olio (verde) si accende, fermare immediatamente il motore e cercare la causa del disturbo. Se a motore avviato la spia della dinamo (rossa), si accende, la batteria non si

Motor auf, wird die Batterie nicht mehr aufgeladen. Die Störungsursache ist umgehend zu suchen.

Abstellen des Motors

1. Handgashebel zurückstellen.
2. Abstellknopf ziehen bis der Motor abstellt. Abstellknopf wieder ganz hineindrücken.
3. Zündschlüssel auf «Aus» (1) zurückdrehen.

Nach starker Beanspruchung soll der Motor noch kurze Zeit im Leerlauf drehen, bevor er abgestellt wird (Temperaturausgleich).

Schaltgetriebe

Total 6 Vorwärts- und 2 Rückwärtsgänge, aufgeteilt in 2 Stufen zu je 3 Vorwärtsgängen und 1 Rückwärtsgang.

Bevor ein Getriebegang eingeschaltet wird, ist der Schalthebel immer zuerst in eine der 2 Vorwählstellungen S oder G zu führen. Vorwählstellung S = Straßengänge, Vorwählstellung G = Geländegänge. Nachher kann innerhalb der vorgewählten Gangstufe beliebig geschaltet werden.

Wichtig beim Schalten:

Immer ganz auskuppeln, indem man das Kupplungspedal ganz niederdrückt. Läßt sich der Schalthebel nicht ohne Widerstand in die gewünschte Raste bringen, so soll das Kupplungspedal leicht gelöst werden, damit sich die Zahnräder etwas drehen und den Eingriff finden. Auf keinen Fall Gewalt anwenden. Während der Fahrt darf das Kupplungspedal keinesfalls

s'allume le moteur étant en marche, c'est que la batterie ne se recharge plus. Rechercher immédiatement la cause du dérangement.

Arrêt du moteur

1. Fermer de gaz à main.
2. Tirer le bouton d'arrêt jusqu'à l'arrêt du moteur. Repousser à fond le bouton d'arrêt.
3. Ramener la clef de contact sur point mort (1).

Après un gros effort de marche, le moteur doit tourner encore quelques instants au ralenti avant d'être arrêté (compensation de température).

Boîte à vitesses

Au total 6 vitesses avant et 2 vitesses arrière divisées en 2 échelons à chacun 3 vitesses avant et 1 arrière.

Avant d'engager une vitesse, passer d'abord le levier dans une des positions de présélection S ou G. Position S = présélection des marches sur route, position G = présélection des marches tous terrains. Dans le cadre du secteur présélectionné, on peut alors changer les vitesses à volonté.

Important lors du changement de vitesses:

Lorsqu'on change de vitesse, avoir soin de débrayer complètement en pressant à fond la pédale. Si l'on a de la peine à engager le levier dans la vitesse désirée, ne forcer en aucun cas, mais lâcher légèrement la pédale pour permettre aux engrenages de bouger et de s'engrener. Pendant la marche, ne laisser en aucun cas le pied sur la pédale d'embrayage. Po-

ricarica. Cercarne subito la causa.

Arresto del motore

1. Fermare il gas a mano.
2. Tirare il bottone di fermo, fino a che il motore si ferma. Premere il bottone fino in fondo.
3. Rigitare la chiave di contatto al punto spento (1).

Se il motore è stato usato a lungo, si deve lasciarlo correre a vuoto per un breve periodo prima di arrestarlo, in modo che la temperatura si abbassi.

Ingranaggio del cambio

In complesso 6 marce avanti e 2 retromarce suddivise in 2 settori con 3 marce anteriori e 1 retromarcia ciascuno.

Prima d'innestare una marcia, bisogna sempre passare con la leva inanzitutto nella posizione di preselezione S o G. Posizione S = marce su strada, posizione G = marce fuori strada. Dopo si può, entro il settore prescelto, innestare a piacimento.

Importante per il cambiamento delle marce:

Per il cambio delle marce, spingere completamente il pedale della frizione. Quando la leva delle marce non entra subito nel settore, non forzare; ma allentare leggermente il pedale. In tal modo gli ingranaggi girano ed entrano l'uno nell'altro. Durante la marcia non lasciare per nessun motivo il piede sul pedale della frizione. Posizione delle leve d'innesto.

als Fußstütze benützt werden. Zwischen den Vorwählstellungen G (Geländestufe) und S (Straßenstufe) befindet sich eine Nullstellung. Rasten wir den Schalthebel hier ein, so ist weder die Geländestufe noch die Straßenstufe eingeschaltet und das Fahrzeug hat keinen Antrieb. Von dieser Nullstellung aus lassen sich die Zapfwelle und die Seilwinde im Stationärantrieb auch gangabhängig schalten.

Achtung!

Stets darauf achten, daß beim Einkuppeln auch die Bremsen gelöst werden. Wenn die Zapfwelle eingeschaltet ist, dürfen die Fahrgänge nur im Stillstand des Transporters geschaltet werden.

Zapfwelle

Die Schaltungen dürfen nur bei stillstehendem Fahrzeug und ausgekuppeltem Motor ausgeführt werden.

– motorabhängige Schaltung

(Hebelstellung M) ergibt Normdrehzahl und dient zum Antrieb der Aufbaugeräte wie Ladegerät, Miststreuer, Saug- und Druckfaß usw.

– gangabhängige Schaltung

(Zapfwellen-Schalthebel auf G und Gang-Schalthebel auf 1, 2, 3 oder R). Entsprechend der Stellung des Gang-Schalthebels dreht nun die Zapfwelle mit verschiedenen Drehzahlen (genaue Angaben siehe «Technische Daten»), auf Stellung R sogar in entgegengesetzter Drehrichtung.

Die gangabhängig geschaltete Zapfwelle ist bestimmt zur Verwendung des Trans-

sition des leviers d'embrayage. Entre la présélection G (terrain) et S (route) se trouve la position zéro. Lorsque le levier des vitesses est mis sur cette position, aucune vitesse n'est embrayée et la machine reste immobile. C'est la position pour travail stationnaire. Partant d'ici, on peut également faire tourner l'arbre de prise de force et le treuil aux régimes dépendants des vitesses.

Attention!

Ne jamais oublier de desserrer les freins avant d'embrayer. Lorsque la prise de force est embrayée, il faut arrêter le véhicule avant de passer les vitesses.

Prise de force

La prise de force ne peut être embrayée que lorsque la machine est immobilisée et le moteur débrayé.

– Embrayage dépendant du moteur

(levier sur M). Régime normal pour commander les accessoires de travail comme autochargeur, épandeuse à fumier, citerne Kaiser, etc.

– Embrayage dépendant des vitesses

(levier d'embrayage prise de force sur G, levier de vitesses sur 1, 2, 3 ou R). Suivant la position du levier des vitesses, l'arbre de prise de force tourne maintenant à des régimes différents, sur position R même en sens inverse (voir indication sous «Données techniques»).

La prise de force dépendante des vitesses est destinée à l'emploi du Transporter comme

Tra le posizioni di preselezione G e S si trova la posizione zero. Se inseriamo la leva su tale posizione, nessuna marcia è innestata e il veicolo rimane fermo. Questa posizione serve al lavoro stazionario. Partendo di là, si può ugualmente innestare la presa di forza ed il verricello dipendenti dal cambio.

Attenzione!

Non dimenticare mai di allentare i freni prima dell'innesto. Quando la presa di forza è innestata, si deve fermare il Transporter prima di cambiare la marcia.

Presenza di forza

La presa di forza non può essere innestata che quando la macchina è ferma e il motore disinnestato.

– Dipendente dal motore

(leva su M), regime normale per comandare gli accessori di lavoro come l'auto-caricatore, lo spandiletame, cisterna Kaiser ecc.

– Dipendente dal cambio

(leva della presa di forza su G e leva del cambio su 1, 2, 3 o R). A secondo la posizione della leva del cambio, la presa di forza gira ora a delle velocità differenti (vedi specificazioni su «Dati tecnici»), su posizione R magari in senso inverso.

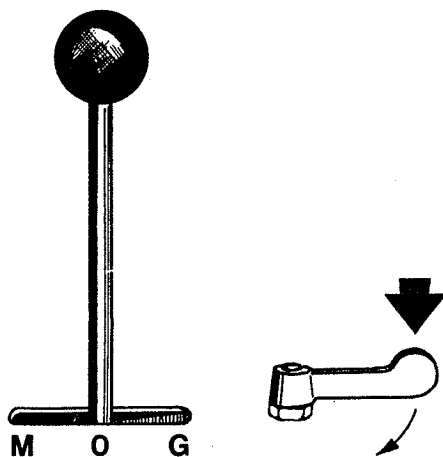
La presa di forza innestata dipendentemente dal cambio è destinata all'uso della mac-

porters als stationäre Kraftquelle. Sie darf **nicht** zum Antrieb von Aufbaugeräten (Seilwinde ausgenommen) benutzt werden. Damit dies unbeabsichtigt nicht doch geschehen kann, rüsten wir die Maschine mit einer Sperre aus (Fig. 1).

moteur stationnaire. Elle **ne doit pas** être engagée pour commander les accessoires de travail portés excepté le treuil. Pour éviter une fausse manipulation, nous équipons la machine d'un verrouillage (fig. 1).

china come motore stazionario. **Non deve** per ciò essere usata per comandare accessori portati eccetto l'argano. Per evitare una falsa manipolazione, abbiamo equipaggiato di un arresto la guida della leva (fig. 1).

Fig. 1



Für allfällige Schäden, die aus Mißachtung dieser Vorschrift an der Grundmaschine und angebrachten Geräten entstehen, müssen wir alle Garantieansprüche ablehnen. Soll die gangabhängige Schaltung der Zapfwelle bei stationärem Fahrzeug benutzt werden, so ist der Hinweis unter «Wichtig beim Schalten» letzter Abschnitt zu beachten.

Nous déclinons toute responsabilité pour les dégâts provenant de la non observation de cette instruction. Pour l'emploi de la prise de force dépendante des vitesses, voir les instructions sous «Important lors du changement de vitesses» dernier alinéa.

Per i guasti provocati alla macchina e agli accessori portati per non avere osservato questa istruzione, rifiutiamo la garanzia. Per l'uso della presa di forza dipendente dal cambio vedi le istruzioni sulla «Importante per il cambiamento delle marce» ultimo alinea.

Differentialsperren

Differentialsperren, sowohl in Vorder- wie in Hinterachse eingebaut, verhindern, daß eine Achshälfte bei ungünstigen Adhäsionsverhältnissen (durchnässter Boden, Schnee, Eis usw.) leer durchdreht. Sperren nur bei Bedarf einschalten (Stellung B) und sofort wieder ausrücken. Fahren auf Straßen immer mit ausgeschalteter Differentialsperre (Stellung D). Die Vorderradsperre hat aus Gründen der Fahrsicherheit keine Raste; sie muß während der ganzen Dauer mit der Hand gehalten werden.

Blocage des différentiels

L'essieu avant et le pont arrière ont chacun un blocage de différentiel qui empêche une roue ou l'autre de tourner à vide lorsque l'adhésion est mauvaise. N'engager le blocage qu'en cas de nécessité et le débrayer sitôt après. Sur route, le levier de différentiel est toujours sur D. Le levier de blocage de l'essieu avant n'a pas d'encoche d'arrêt, ceci pour des raisons de sûreté: il doit être tiré à la main pendant toute la durée du blocage.

Bloccaggio dei differenziali

L'asse anteriore e il ponte posteriore hanno ciascuno un bloccaggio del differenziale che impedisce una ruota o l'altra di girare a vuoto in caso che l'adesione non sia buona. Innestare il bloccaggio solamente in caso di necessità e disinnestarlo subito dopo. Sulla strada, la leva del differenziale dev'essere sempre su D. La leva di bloccaggio dell'asse anteriore, per ragioni di sicurezza, non ha posizione fissa. Si deve tirarla a mano per tutta la durata del bloccaggio.

Allradantrieb

Wir empfehlen, vor allem auf Straßen, bei geringer Belastung der Hinterachse mit dem Vorderachs Antrieb (Schalthebel auf Stellung V) und bei größerer Hinterachsbelastung mit dem Hinterachs Antrieb (Schalthebel auf Stellung H) zu fahren. Allradantrieb (Schalthebel auf Stellung 4) nur nach Bedarf einschalten.

Bremsen

Während der Fahrt wird normalerweise die Fußbremse (wirkt auf alle 4 Bremstrommeln) benützt. Die Handbremse dient zum Sichern des stillstehenden Fahrzeuges und als von der Fußbremse unabhängige Notbremse.

Beim Anhalten im Gefälle kleinsten Fahrgang und Vierradantrieb einschalten, Handbremse anziehen und Lenkung gegen den Hang einschlagen. In sehr steilem Gelände werden die Räder mit Keil oder Stein gesichert.

Anschlagschraube

Der Verdrehbereich zwischen Vorder- und Hinterachse beträgt 45° und ist durch Anschlagsschraube A M 12×25 DIN 561 im Gelenkgehäuse TP 5307/1 begrenzt. Diese Schraube dient gleichzeitig als Abscherstift, damit beim Umkippen des Hinterwagens der Vorderwagen nicht mitgerissen wird. Nach einem derartigen Unfall ist diese Anschlagsschraube sofort zu ersetzen.

Commande sur les 4 roues

Pour circuler sur route avant tout, nous recommandons de choisir la commande des roues comme suit: commande sur roues avant lorsque l'essieu arrière est peu chargé (levier sur V), commande sur roues arrière lorsque la charge sur l'essieu arrière est plus importante (levier sur H). La commande sur les 4 roues (levier sur 4) n'est à utiliser qu'en cas de besoin.

Freins

La machine en marche est freinée normalement par le frein à pied qui agit sur les 4 roues. Par contre, le frein à main sert à bloquer la machine stationnaire ou comme frein de réserve, indépendant du frein à pied.

A l'arrêt en forte côte, il ne suffit pas de serrer le frein à main; il faut encore engager la 1^{re} vitesse G, la commande sur 4 roues et, dans le terrain, braquer la direction contre la pente. Eventuellement caler la machine.

Vis de butée

Le gauchissement entre l'essieu avant et l'essieu arrière atteint 45° et est limité par une vis de butée A M 12×25 DIN 561 dans la boîte d'articulation. Cette vis sert en même temps de goupille de cisaillement, de sorte que si le train-arrière se renverse, il n'entraîne pas dans sa chute le train-avant. Après un tel accident, la vis de butée est à remplacer immédiatement.

Trazione sulle 4 ruote

Raccomandiamo, soprattutto sulle strade, di scegliere la trazione sulle ruote come segue: Trazione sulle ruote davanti, se l'assale anteriore ha poco carico (leva su V), trazione sulle ruote dietro, se il carico sull'assale posteriore è pesante (leva sulla H). La trazione su tutte le 4 ruote (leva su 4) è d'adoperare solo in caso di bisogno.

Freni

La macchina in marcia viene normalmente frenata con il freno a pedale che agisce sulle 4 ruote, mentre il freno a mano serve a bloccare la macchina stazionaria o come freno di riserva indipendente del freno a pedale.

All'arresto in forte pendenza, non è sufficiente serrare il freno a mano. Si deve ancora innestare la prima marcia G, la comanda sulle 4 ruote e, in campagna, sterzare contro la pendenza. Eventualmente assicurare la macchina con un cuneo o una pietra.

Vite d'arresto

L'asse posteriore è girevole rispetto all'asse anteriore, limitato a 45° da una vite d'arresto A M 12×25 DIN 561 nella scatola d'articolazione TP 5307/1. Questa vite serve allo stesso tempo da copiglia di taglio di modo che, se il dietrotratto si rovescia, l'avantreno non viene trascinato nella caduta. Dopo un incidente simile, la vite d'arresto deve essere immediatamente rimpiazzata.

Wartung

Bremsen

Der TP 50 ist mit hochwirksamen hydraulischen Bremsen ausgerüstet, welche für zuverlässigen Dienst nach der nötigen Wartung verlangen.

Bremsflüssigkeit im Hauptbremszylinder (Fig. 2)

Niveau **wöchentlich** kontrollieren und ATE-Bremsflüssigkeit nachfüllen, wenn Niveau 15 mm unter den obersten Rand der Einfüllöffnung gesunken ist.

Entretien

Freins

Le TP 50 est équipé de freins hydrauliques très efficaces, qui demandent un contrôle et un service sérieux.

Liquide de frein dans le cylindre principal (fig. 2)

Contrôler **chaque semaine** le niveau et ajouter du liquide s'il est descendu au dessous de 15 mm depuis le rebord de l'ouverture de remplissage.

Manutenzione

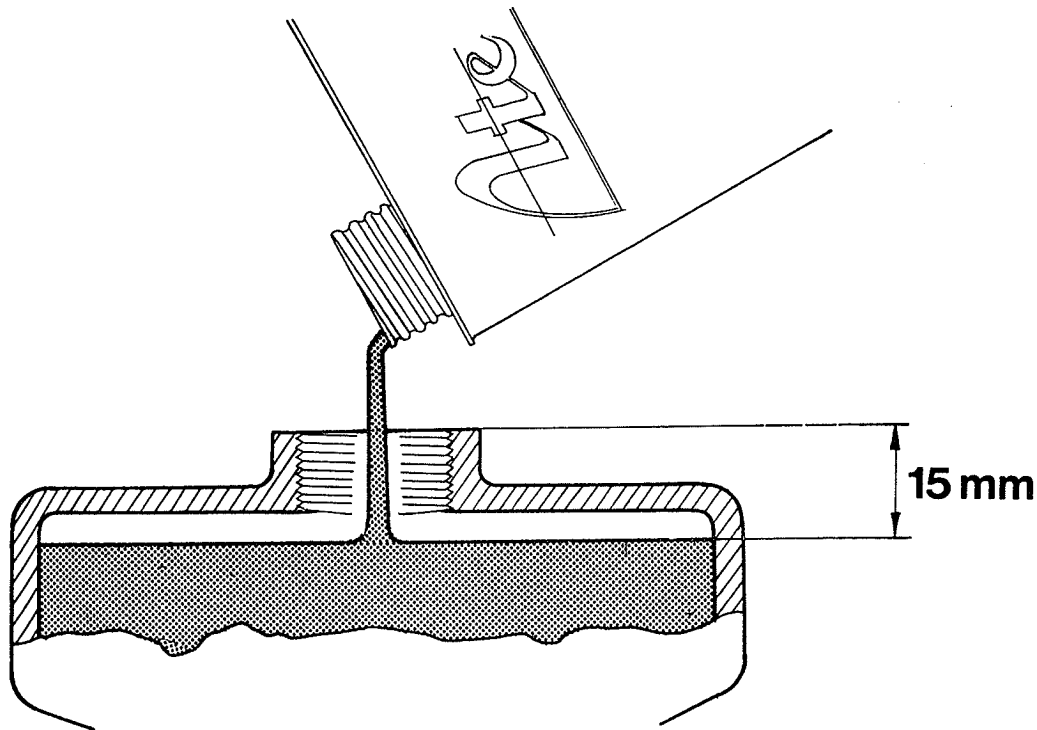
Freni

Il Transporter Aebi TP 50 è equipaggiato di freni idraulici a grande effetto. Essi richiedono un controllo e servizio serio.

Liquido dei freni nel cilindro principale (fig. 2)

Controllare **ogni settimana** il livello e aggiungere del liquido ATE se esso fosse sotto di 15 mm del bordo superiore del recipiente.

Fig. 2



Eine **Nachstellung** der Bremse ist erforderlich:

1. wenn der Fußbremshebel infolge des natürlichen Verschleißes der Bremsbeläge ganz durchgetreten werden kann
2. bei einseitiger Bremswirkung

Un **réglage** du frein est nécessaire:

1. lorsque la pédale de frein peut être poussée complètement à fond par suite de l'usure normale des garnitures de frein
2. lorsque le frein agit plus fort sur une roue que sur l'autre

Un **regolaggio** dei freni è necessario:

1. quando la leva del freno a causa del consumo naturale dello strato del freno può essere tirata giù fino in fondo
2. quando il freno agisce più forte su una ruota che sull'altra

- | | | |
|--|--|---|
| <p>3. bei ungenügender Bremswirkung</p> <p>4. wenn bei festgezogener Handbremse nicht mindestens 3 Rasten Reserve vorhanden sind</p> | <p>3. lorsque le freinage est insuffisant</p> <p>4. lorsque, frein à main, serré, il reste moins de 3 crans de réserve</p> | <p>3. se i freni sono insufficienti</p> <p>4. quando al freno a mano serrato non restano almeno 3 tacche di riserva</p> |
|--|--|---|

Nachstellung (Fig. 3)

- a) Sechskantschraube E an der Zentriereinstellung zwei Umdrehungen lösen und durch Hammerschlag lockern.

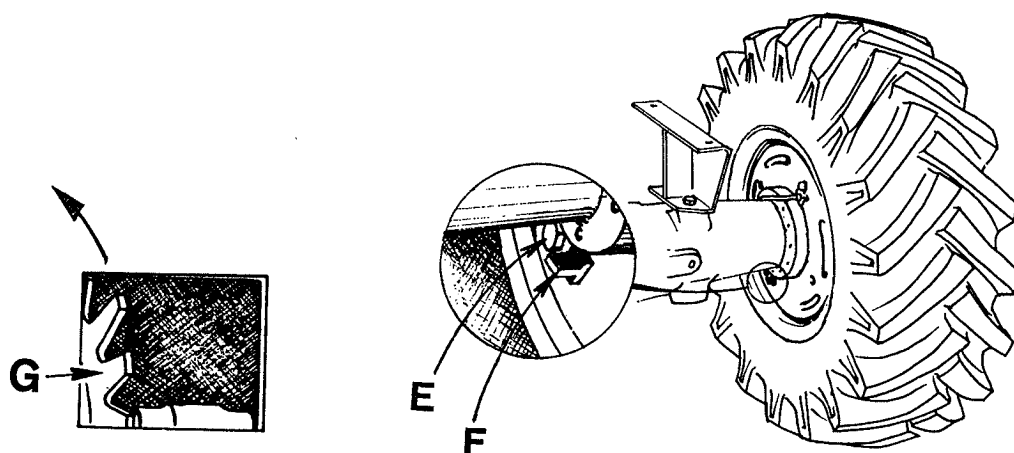
Réglage (fig. 3)

- a) Desserrer de 2 tours la vis à 6 pans E du centrage et dégager par un coup de marteau.

Regolaggio (fig. 3)

- a) Svitare di due giri la vite esagonale E dal centro e allentarla con un colpo di martello.

Fig. 3



- | | | |
|--|---|--|
| <p>b) Gummistopfen am Fenster F abziehen. Nachstellzahnrad G mit Hilfe eines Schraubenziehers in Pfeilrichtung drehen, bis deutlicher Widerstand fühlbar ist (beide Bremsbacken liegen an der Bremsstrommel an).</p> <p>c) Sechskantschraube E festziehen.</p> <p>d) Nachstellzahnrad G um 5 Zähne lösen (beide Bremsbacken sind von der Bremsstrommel gelöst, Luftspalt 0,5 mm). Gummistopfen eindrücken.</p> | <p>b) Enlever le bouchon en caoutchouc de la fenêtre F. Au moyen d'un tournevis tourner la roue dentée de réglage G dans le sens de la flèche, jusqu'à ce qu'on sente la résistance (les deux mâchoires appuient contre le tambour de frein).</p> <p>c) Serrer la vis à 6 pans E.</p> <p>d) Desserrer de 5 dents la roue dentée G (les deux mâchoires de frein sont détachées du tambour de frein, espace 0,5 mm). Replacer le bouchon en caoutchouc.</p> | <p>b) Levare il tappo di gomma della finestra F. A mezzo di un giravite, girare nel senso della freccia, la ruota dentata di regolamento G, sino a che si sente una leggera resistenza (le due mascelle appoggiano contro il tamburo del freno).</p> <p>c) Serrare la vite esagonale E.</p> <p>d) Allentare di 5 denti la ruota dentata G (le due mascelle del freno sono staccate dal tamburo del freno, spazio 0,5 mm). Rimettere il tappo di gomma.</p> |
|--|---|--|

Ölkontrolle

Die Maschine muß auf ebenem Boden stehen.
Bei Gebrauch ist der Ölstand im Motor **täglich** zu kontrollieren.

Contrôle d'huile

La machine doit être placée sur sol plat.
A l'emploi, contrôler **journellement** le niveau d'huile du moteur.

Controllo d'olio

La macchina piazzata in piano.
Durante l'uso, controllare **giornalmente** il livello dell'olio nel motore.

Nach den ersten 2 bis 3 Betriebsstunden ist in allen Ölständen der Ölstand nach Schmierplan zu kontrollieren. Später **monatlich**.

Ölwechsel

Motor:
siehe Motorenanleitung.

Maschine:
Der erste Ölwechsel erfolgt nach 50 bis 60 Betriebsstunden. Verwenden Sie ein Hypoid-Getriebeöl SAE 90, **Esso Gear Oil GP 90** oder **Aseol 11-518**.

Schaltgetriebe = 7 l
Vorderachse = 4 l
Hinterachse = 3 l
Lenkgetriebe = 1/4 l

Ölwechsel nur unmittelbar nach Gebrauch der Maschine, wenn das Öl warm ist und gut fließt. Weitere Ölwechsel jeweils im Frühling, oder anlässlich einer Revision, in der Regel nach je 300 Betriebsstunden. Zur Ölkontrolle und zum Ölwechsel sind die Einfüll- und Ablassschrauben und deren Umgebung sauber zu halten, damit kein Schmutz in die Getriebe gelangen kann.

Schmierung

Die Schmierstellen (gelb markiert) sind mit der Fettpresse bei strengem Gebrauch wöchentlich, sonst monatlich zu schmieren.

Alle nicht bezeichneten Gelenkstellen sind jeden Monat einmal zu ölen.

Zu beachten: Unmittelbar nach dem Waschen soll überall geschmiert werden.

Après les premières 2—3 heures de travail, procéder au contrôle de tous les bains d'huile selon plan de graissage. Ensuite, ce contrôle doit se répéter **une fois par mois**.

Changement d'huile

Moteur:
voir mode d'emploi du moteur.

Machine:
Premier changement d'huile après 50 à 60 heures de travail. Choisissez une huile d'engrenage hypoidé SAE 90, **Esso Gear Oil GP 90** ou **Aseol 11-518**.

Boîte à vitesses = 7 l
Essieu avant = 4 l
Pont arrière = 3 l
Engrenage de direction = 1/4 l

N'entrezprenez la vidange d'huile qu'à l'état chaud de la machine afin que la vieille huile s'écoule facilement.

Les changements ultérieurs d'huile se feront chaque printemps, ou à l'occasion d'une révision, dans la règle après 300 heures de travail.

Avant chaque contrôle et échange d'huile, les vis de vidange et de remplissage et leurs emplacements sont tenus propres, afin qu'aucun corps étranger ne puisse pénétrer à l'intérieur du carter.

Graissage

Les endroits marqués en jaune sont à graisser avec la pompe à graisse une fois par semaine lors d'un emploi intensif, autrement une fois par mois.

Toutes les articulations (non marquées) sont à huiler une fois par mois.

Attention: Après le lavage de la machine, un graissage complet est nécessaire.

Dopo le prime 2 o 3 ore di lavoro, controllare in tutti i bagni d'olio il livello secondo il piano di lubrificazione. Ulteriori controlli **una volta al mese**.

Cambio d'olio

Motore:
vedi istruzioni del motore.

Macchina:
Primo cambio d'olio dopo 50 o 60 ore di lavoro. Scegliere un olio per cambio ipoido oppure **Esso Gear Oil GP 90** o **Aseol 11-518**.

Cambio = 7 l
Asse anteriore = 4 l
Ponte posteriore = 3 l
Ingranaggio di direzione = 1/4 l

Fare il cambio dell'olio solo con la macchina calda, affinché l'olio vecchio sia liquido e si vuoti facilmente.

Cambiamenti ulteriori dell'olio devono farsi ogni primavera, ossia all'occasione di una revisione, nella regola dopo 300 ore di lavoro.

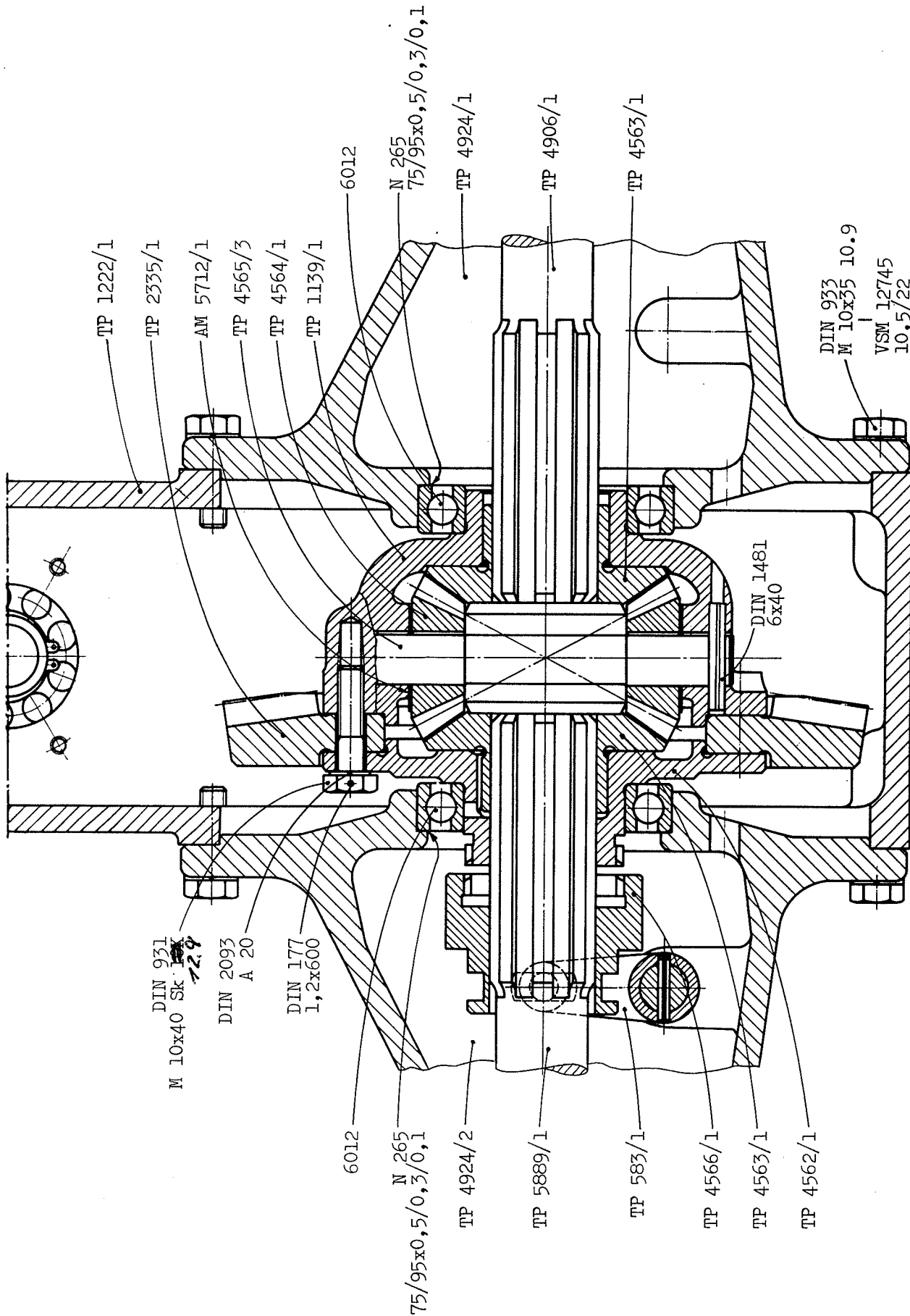
Prima di ogni controllo e cambio d'olio, si deve pulire i tappi e i loro dintorni, affinché nessuna impurità entri nell'interno.

Lubrificazione

Lubrificare con l'ingrassatore i punti segnati in giallo; una volta per settimana in periodi di uso intensivo, altrimenti una volta al mese.

Tutte le articolazioni (non contrassegnate) sono da oliare una volta al mese.

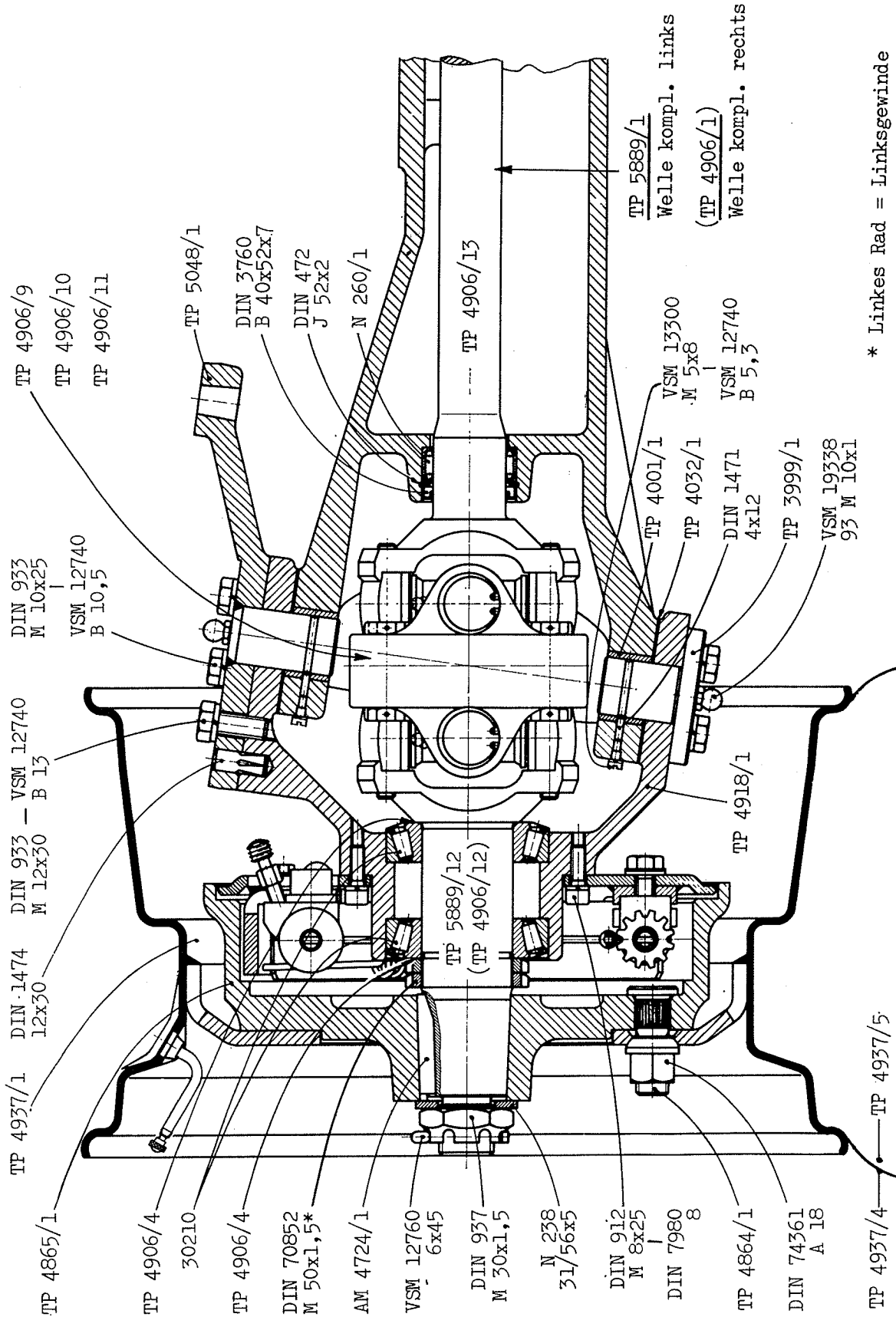
Attenzione: Dopo il lavaggio della macchina, è necessario un ingrassaggio completo.



Vorderrad

Roue avant

Ruota anteriore

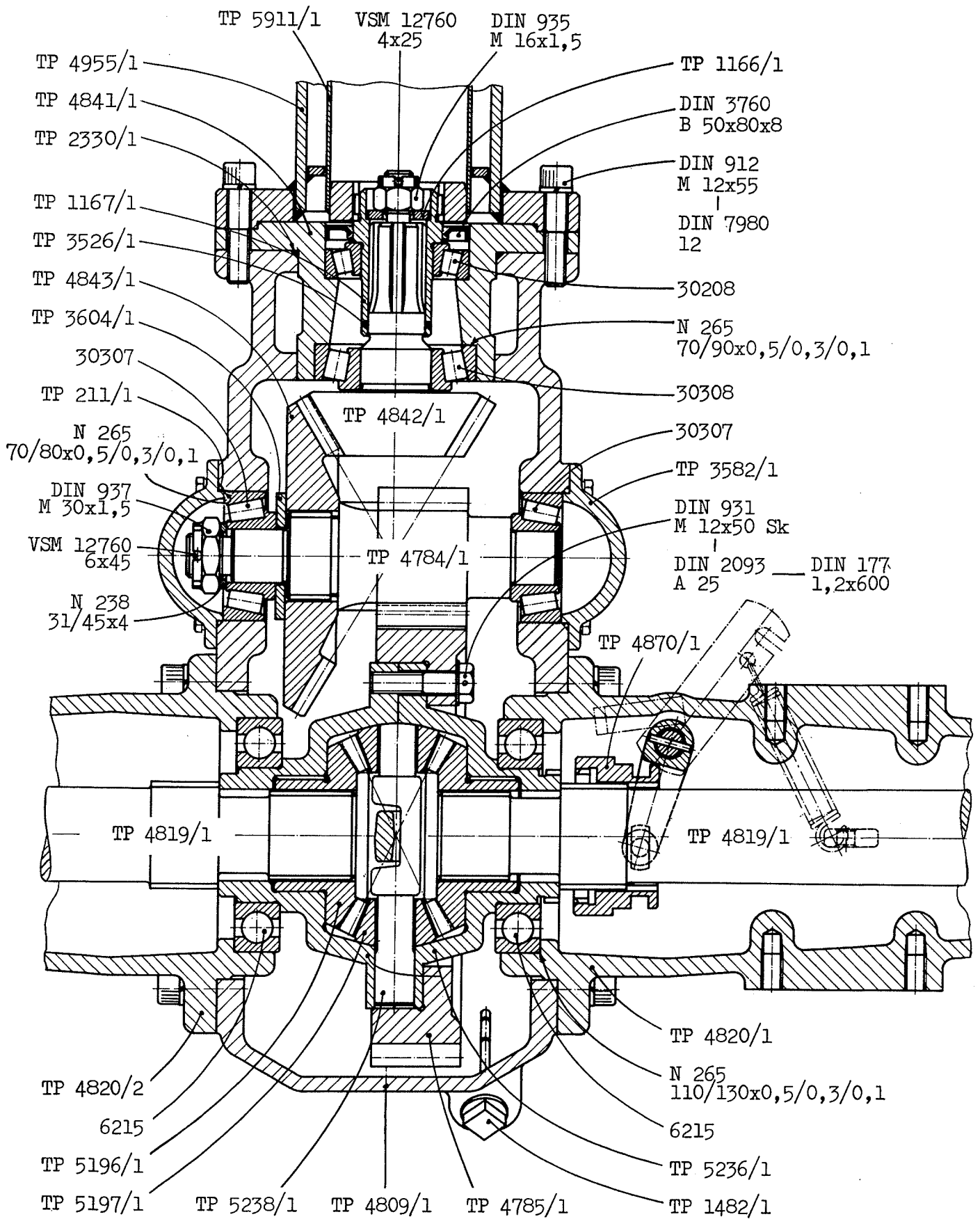


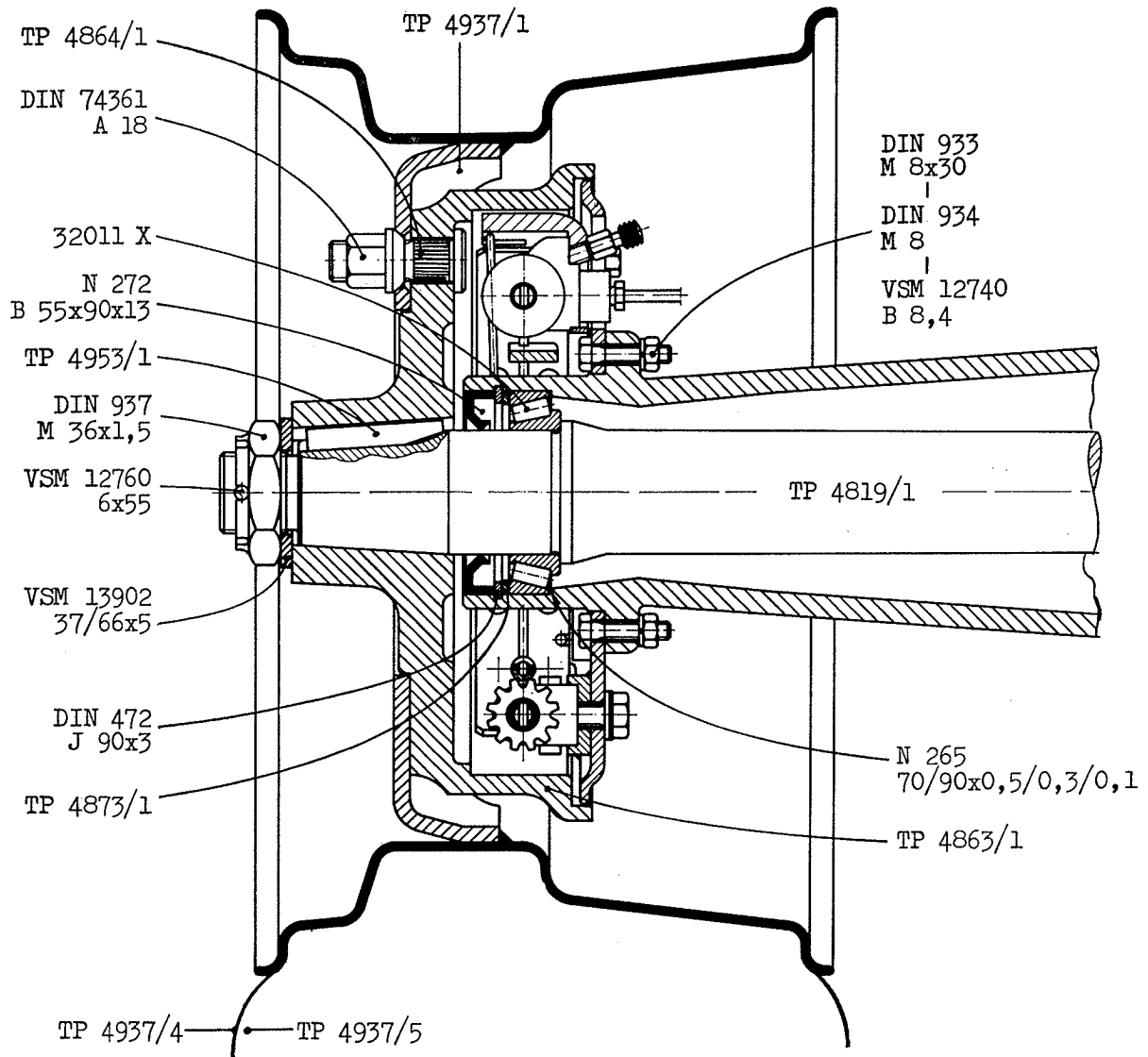
* Linkes Rad = Linksgewinde

Differential hinten

Différentiel arrière

Differenziale posteriore





Kabelstränge

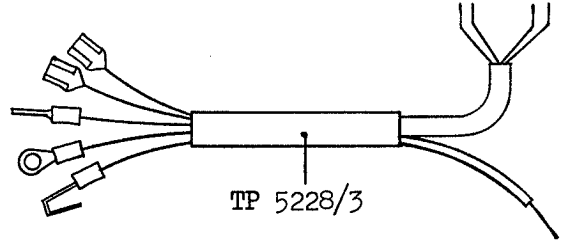
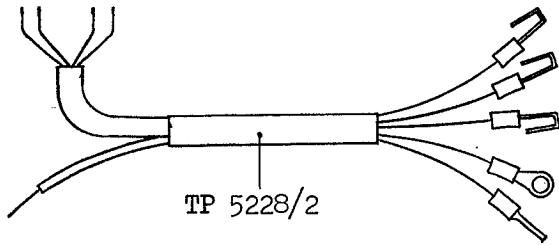
Troncs de câbles

Cavi a fune

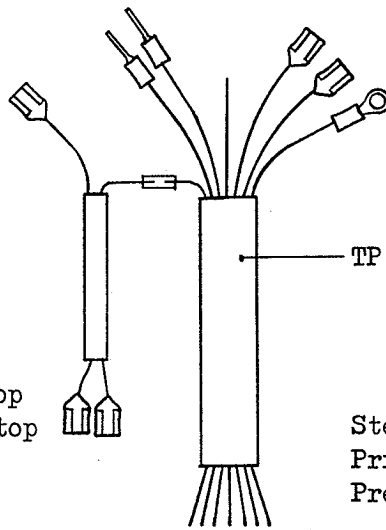
Beleuchtung vorn links
Eclairage avant gauche
Illumin. davanti sinistra

Sicherungsdose
Boîte à fusibles
Scatola dei fusibili

Beleuchtung vorn rechts
Eclairage avant droite
Illumin. davanti a destra



Bremslichtschalter
Contact pour feu stop
Contatto per luce stop



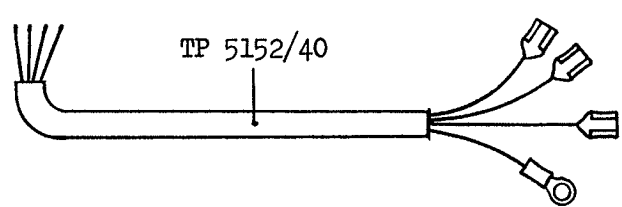
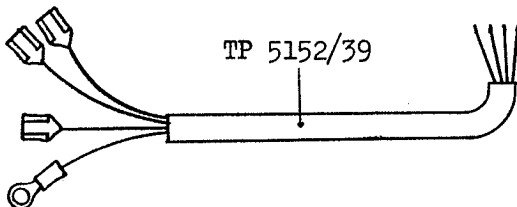
Steckdose
Prise de courant
Presa

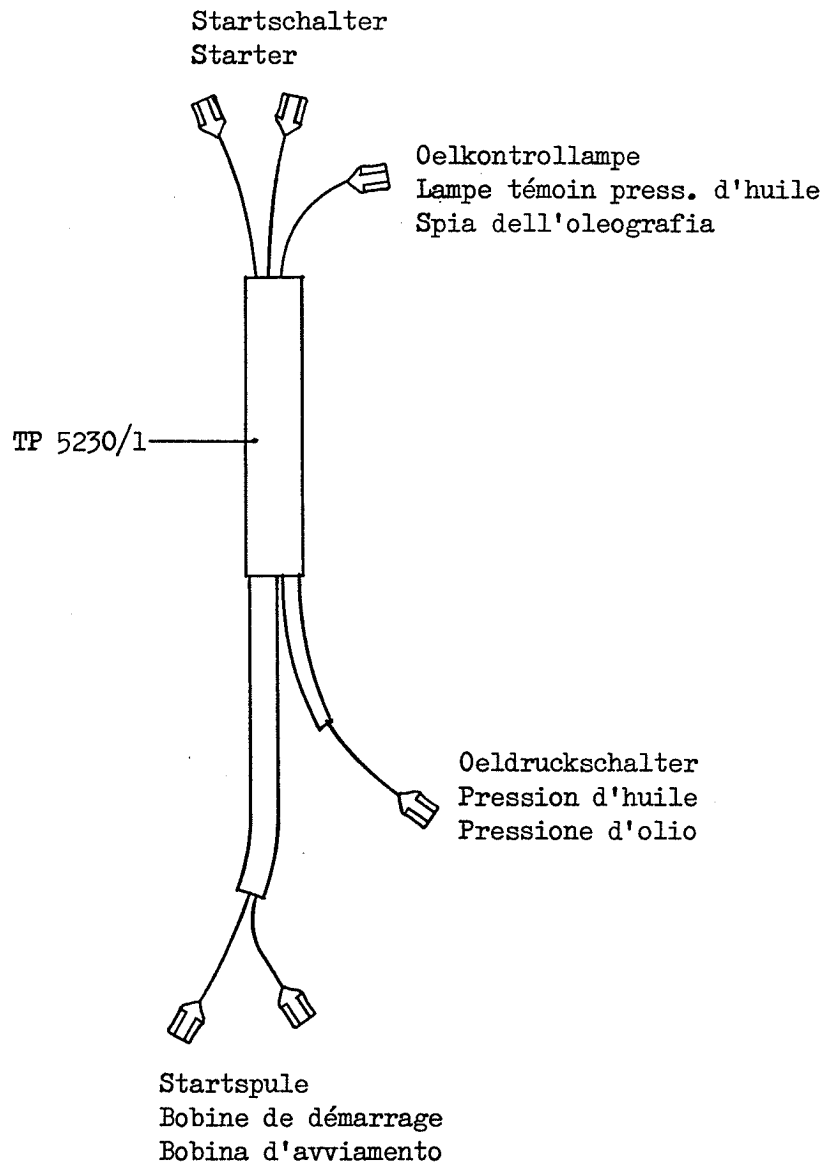
Stecker
Fiche
Spina

TP 5152/41


Beleuchtung hinten links
Eclairage arrière gauche
Illumin. dietro sinistra


Beleuchtung hinten rechts
Eclairage arrière droite
Illumin. dietro destra



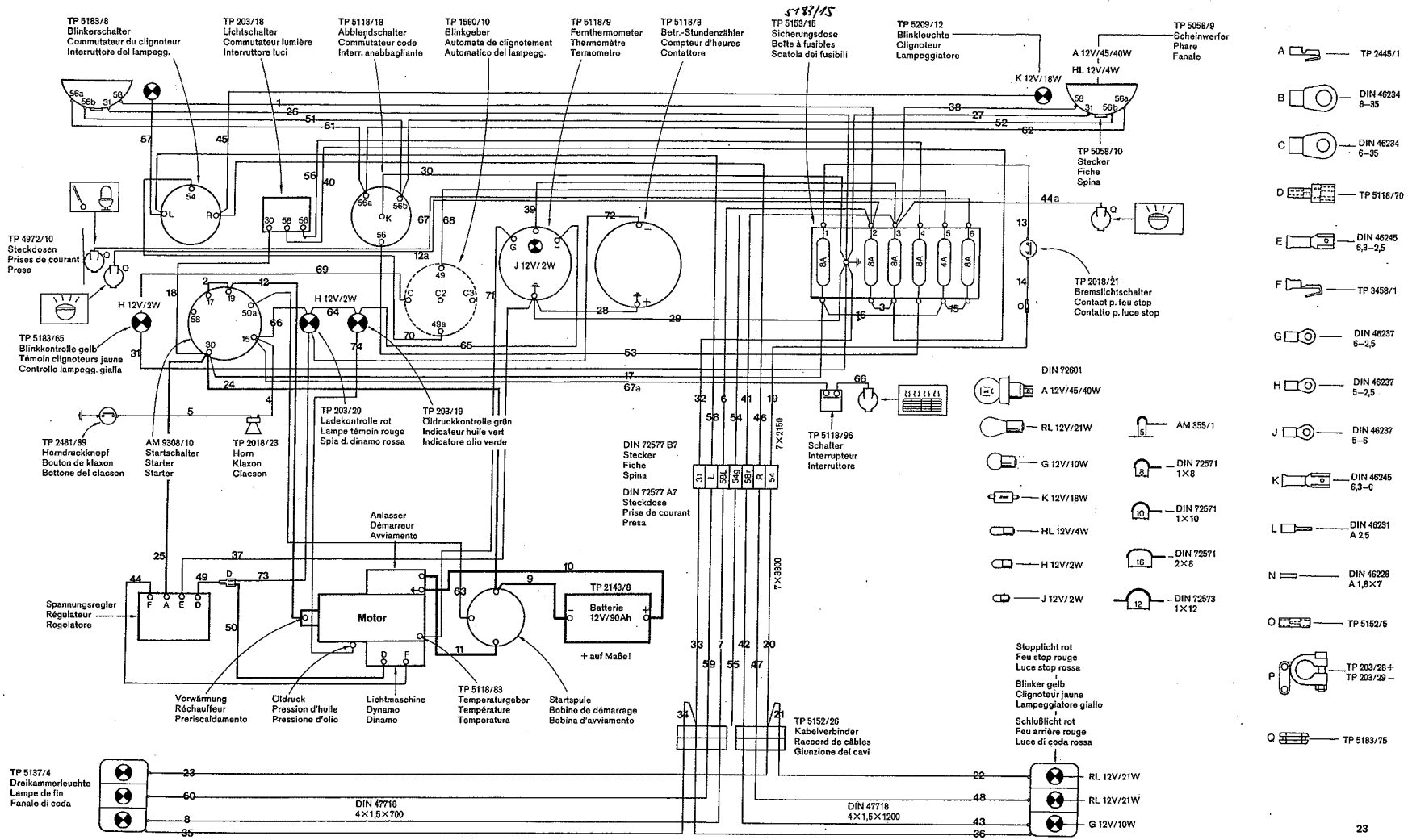


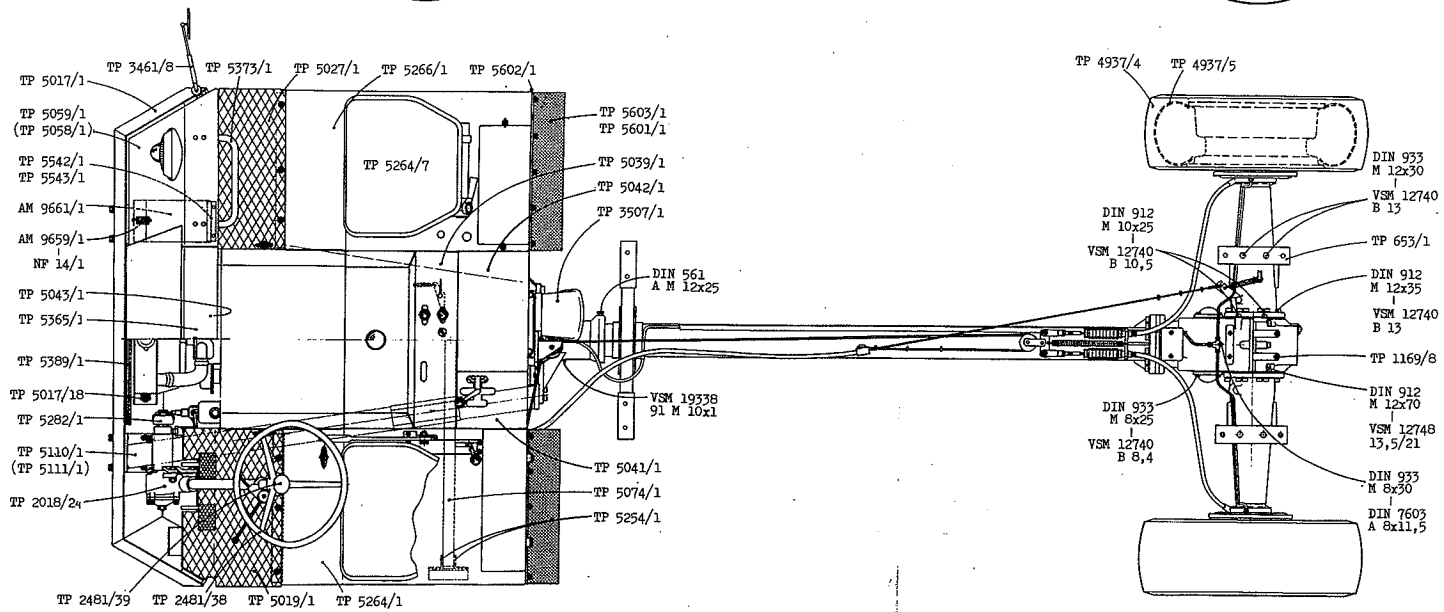
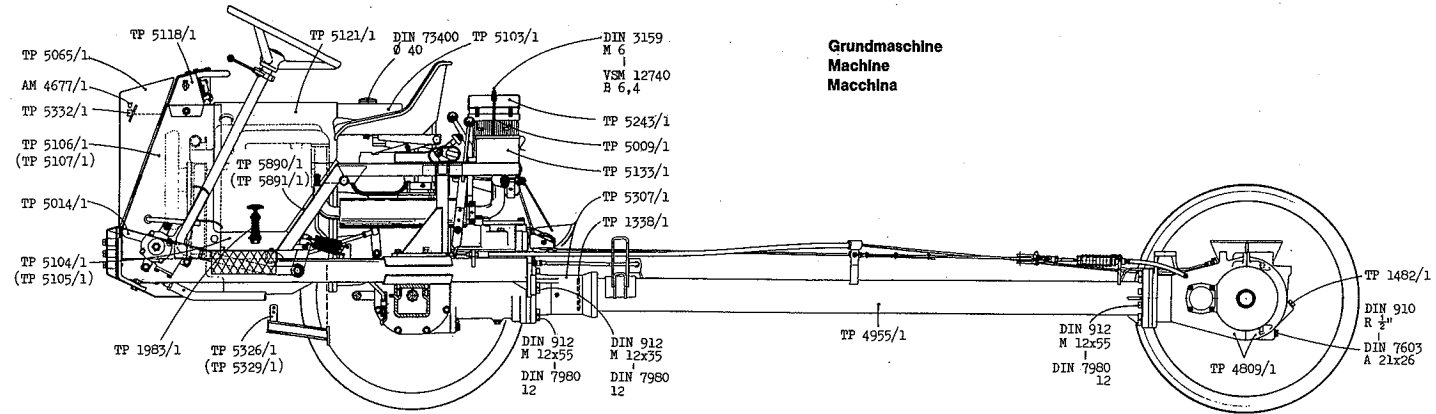
Kabelverzeichnis
Signification des câbles
Significato dei cavi

DIN 72551		ø x l			
schwarz	1	1,5 x 1500	A	N	
noir	2	6 x 100	K	K	
nero	3	1,5 x 70	A	E	
	4	1,5 x 300	E	E	
	5*	1,5 x 1750	E	N	
	6	1,5 x 2150	E	N	
	7	1,5 x 3800	E	N	
	8	1,5 x 700	E	E	
	9	35 x 1150	B	P	
	10	35 x 1300	C	P	
	11	35 x 600	B	C	
	12	6 x 850	J	K	
	12a	1,5 x 550	A	E	
rot	13	1,5 x 1050	E	E	
rouge	14	1,5 x 600	E	-	
rosso	15	1,5 x 70	A	E	
	16	1,5 x 100	A	E	
	17	2,5 x 400	A	E	
	18	1,5 x 150	A	L	
	19	1,5 x 2150	N	-	
	20	1,5 x 3800	K	N	
	21	1,5 x 80	E	K	
	22	1,5 x 1200	E	E	
	23	1,5 x 700	E	E	
	24	6 x 1550	F	K	
	25	6 x 400	F	K	
	weiss	26	1,5 x 1500	H	N
	blanc	27	1,5 x 1300	H	N
bianco	28	1,5 x 150	E	L	
	29	1,5 x 200	A	H	
	30	1,5 x 300	E	H	
	31	1,5 x 400	E	H	
	32	1,5 x 2150	H	N	
	33	1,5 x 3800	K	N	
	34	1,5 x 80	E	K	
	35	1,5 x 700	E	G	
	36	1,5 x 1200	E	G	
	37	1,5 x 250	A	E	
	braun	38	1,5 x 1250	A	N
brun	39	1,5 x 250	A	E	
marrone	40	1,5 x 400	E	L	
	41	1,5 x 2150	E	N	
	42	1,5 x 3800	E	N	
	43	1,5 x 1200	E	E	
	44	1,5 x 500	E	E	
	44a	1,5 x 100	A	E	

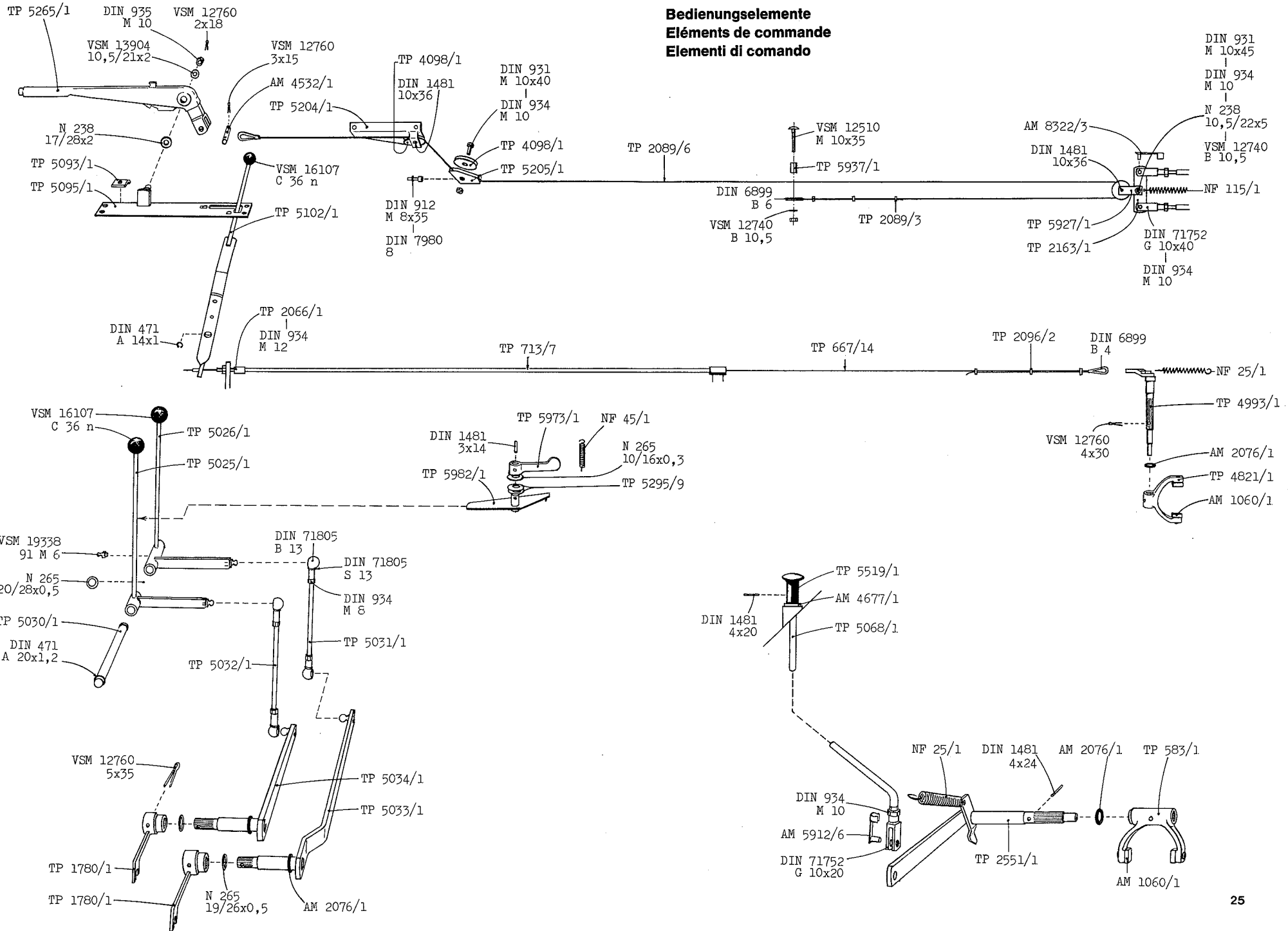
DIN 72551		ø x l		
grün	45	1,5 x 1550	L	N
vert	46	1,5 x 2150	L	N
verde	47	1,5 x 3800	E	N
	48	1,5 x 1200	E	E
	49	6 x 250	F	K
	50	6 x 500	F	K
	blau	51	1,5 x 1250	A
bleu	52	1,5 x 1530	E	N
blu	53	1,5 x 350	E	E
	54	1,5 x 2150	N	-
	55	1,5 x 3800	N	-
	56	1,5 x 400	E	L
	gelb	57	1,5 x 1200	L
jaune	58	1,5 x 2150	L	N
	59	1,5 x 3800	E	N
	60	1,5 x 700	E	E
grau	61	1,5 x 1250	A	N
gris	62	1,5 x 1500	E	N
	63	1,5 x 1600	E	E
grigio	63	1,5 x 1600	E	E
rot/grün	64	1,5 x 100	A	E
rouge/vert	65	1,5 x 150	A	E
rosso/verde	66	1,5 x 100	E	E
	67	1,5 x 550	E	E
	67a	1,5 x 500	A	E
	gelb/rot	68	1,5 x 350	E
jaune/rouge	69	1,5 x 200	E	E
giallo/rosso	70	1,5 x 250	E	L
	71	1,5 x 650	E	E
schwarz/grün	72	1,5 x 250	E	L
noir/vert	73	1,5 x 200	A	E
nero/verde	74	1,5 x 1150	E	E

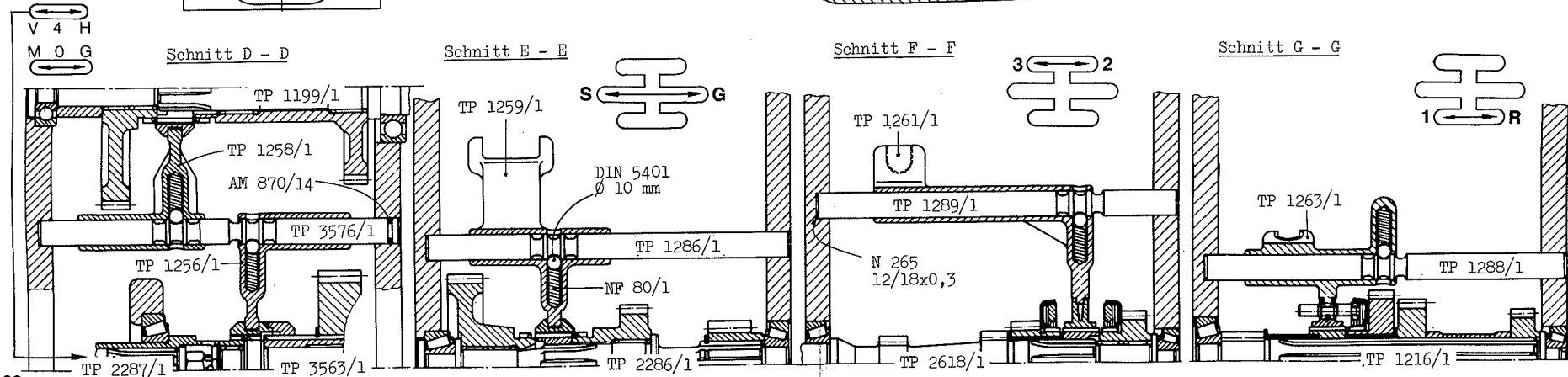
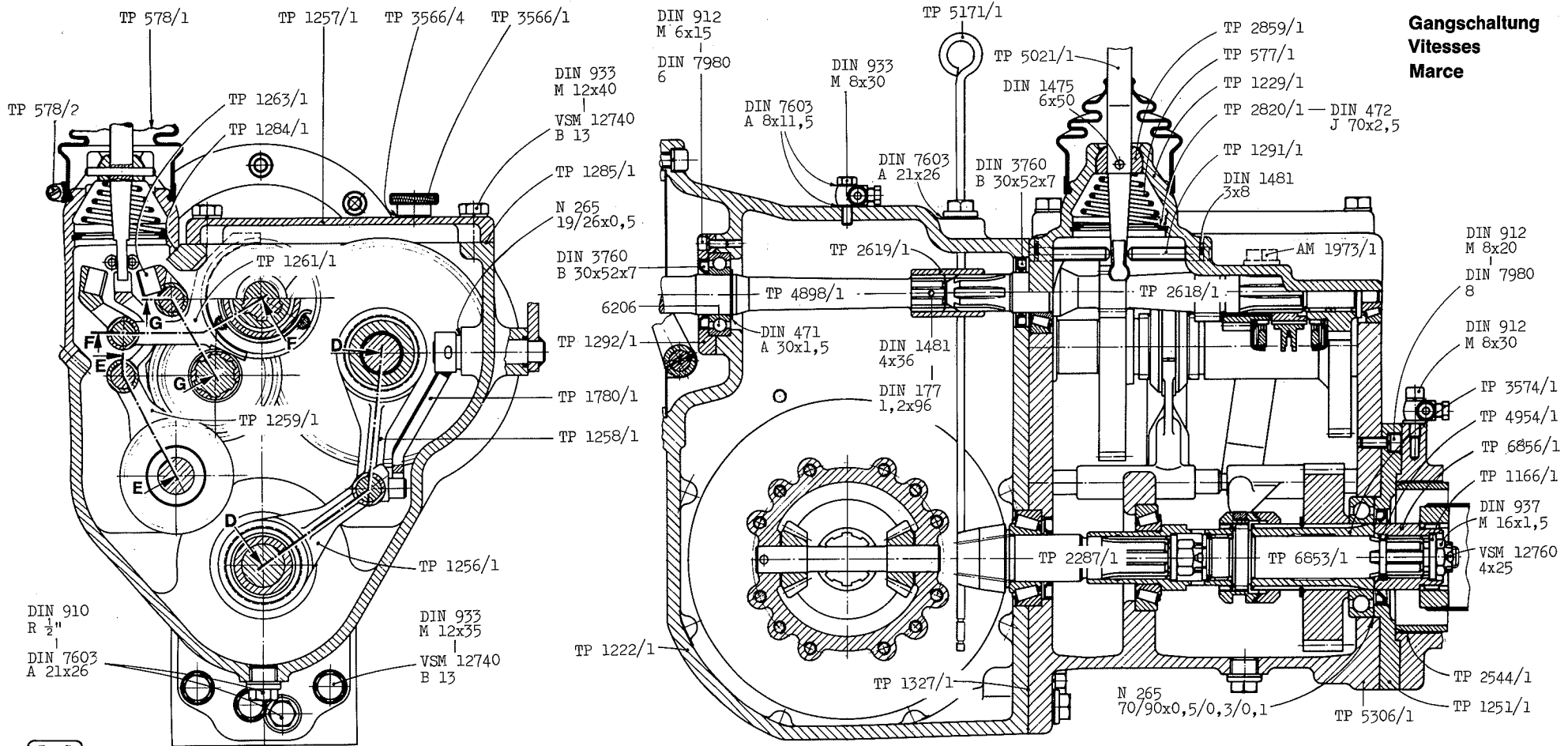
* Zündkabel / Câble d'allumage / Cavo d'accensione





Bedienungselemente
Éléments de commande
Elementi di comando

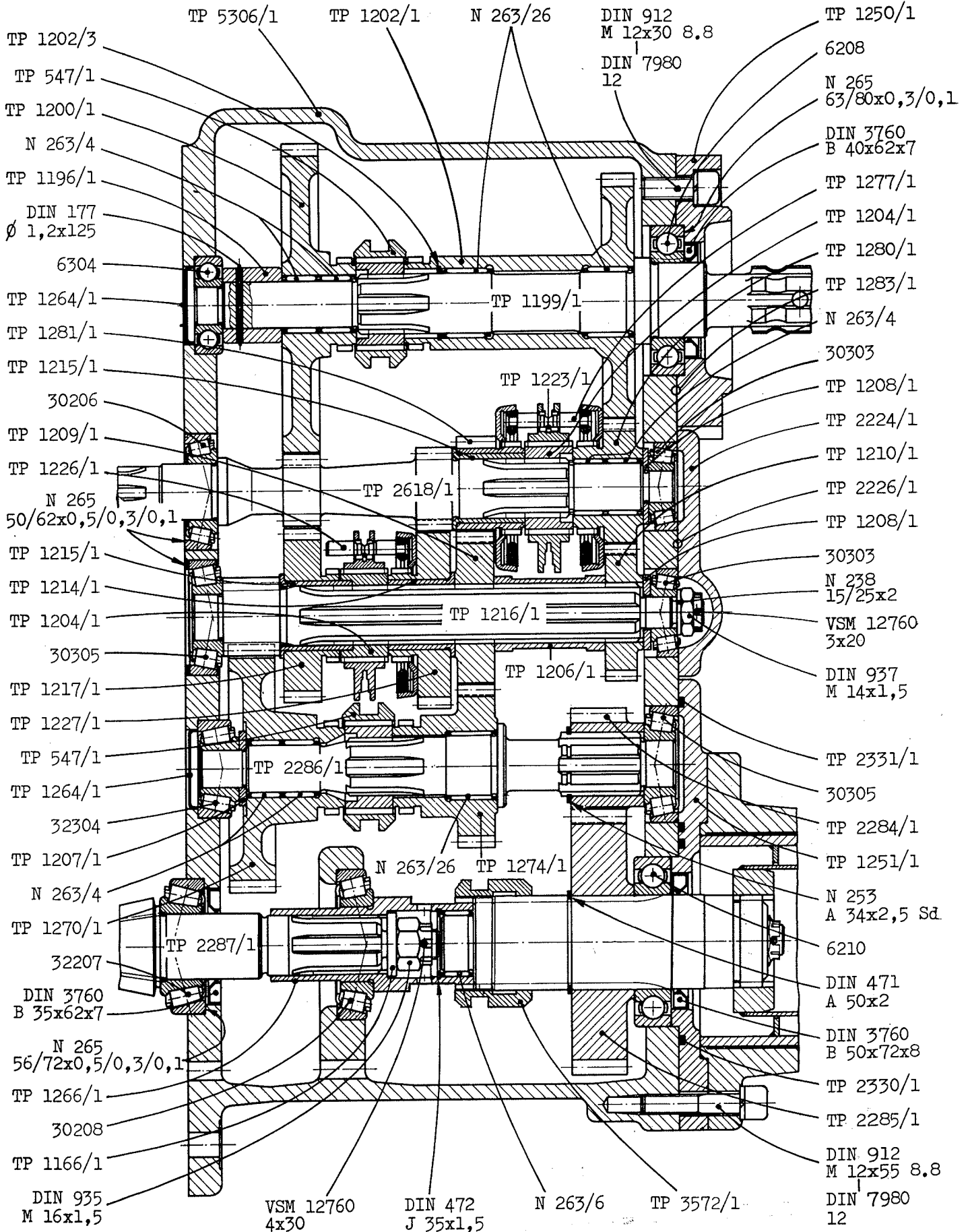




Getriebe

Boîte à vitesses

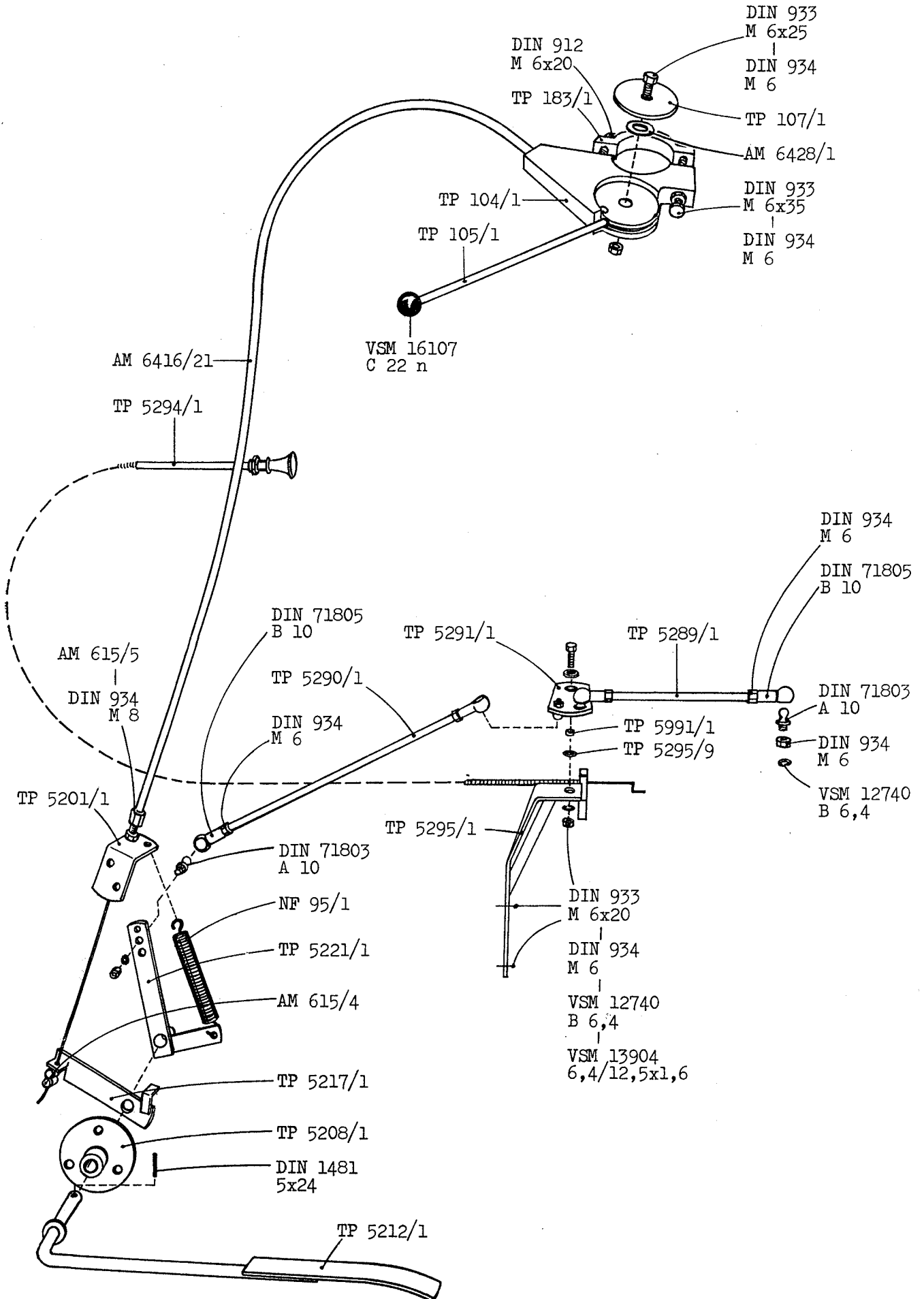
Scatola ingranaggi



Handgas + Fußgas

Gaz à main + gaz au pied

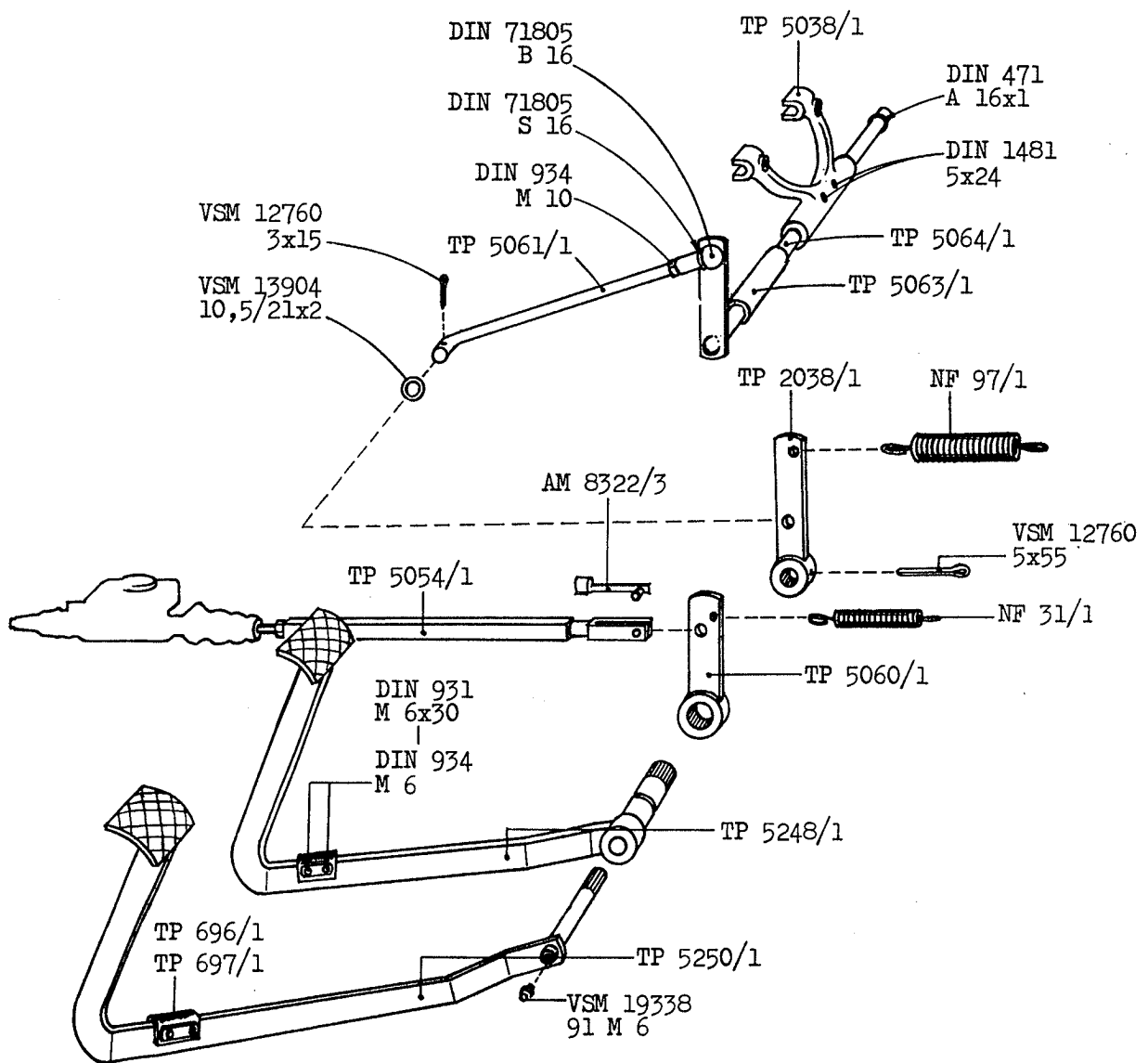
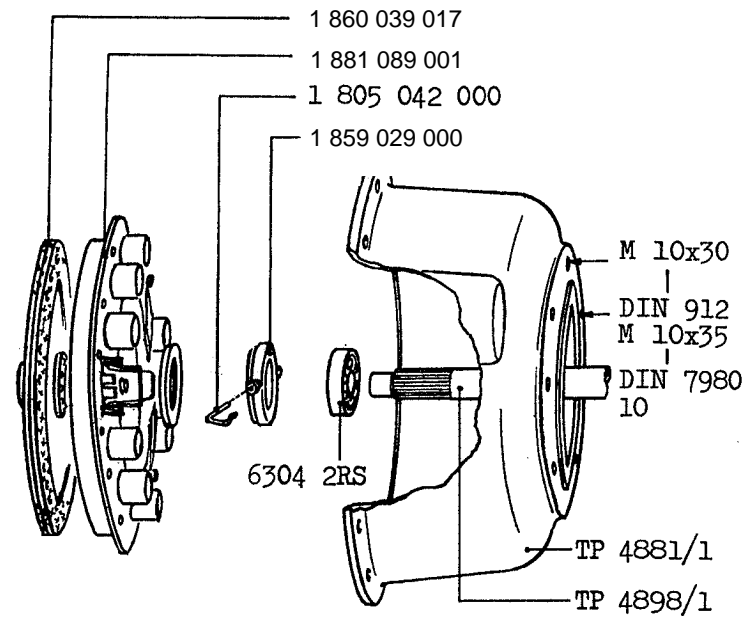
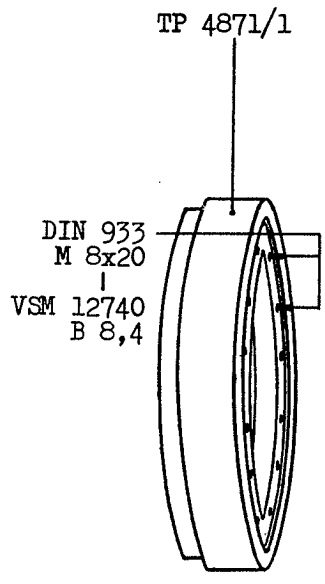
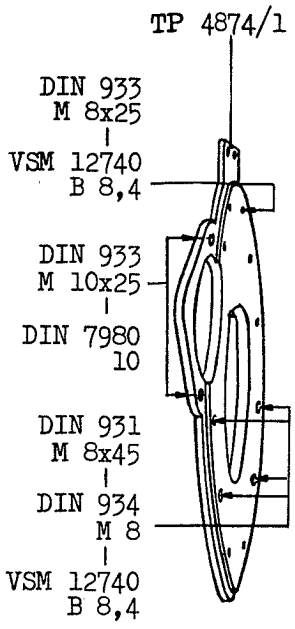
Gas a mano + gas a piede



Kupplung + Bremse

Embrayage + frein

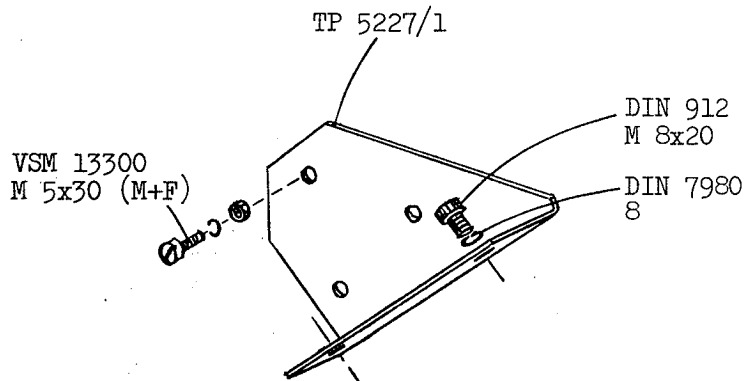
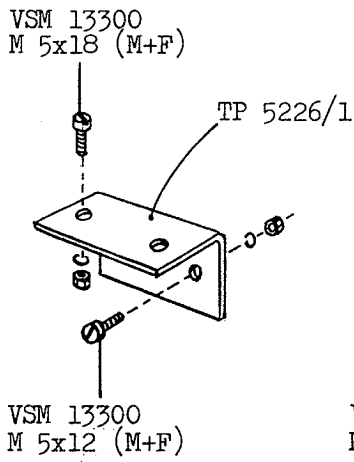
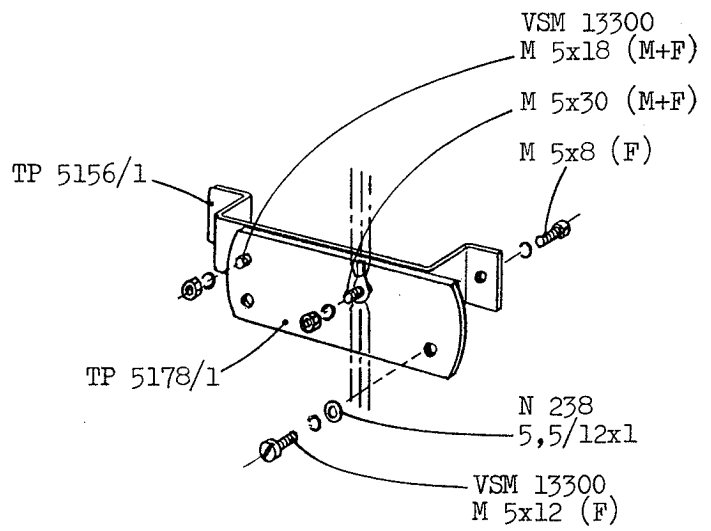
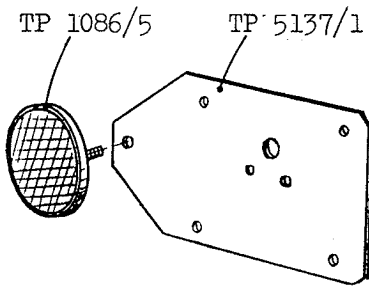
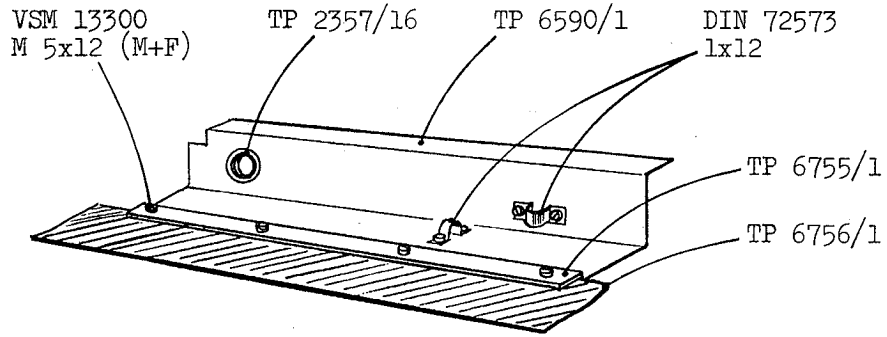
Frizione + freno

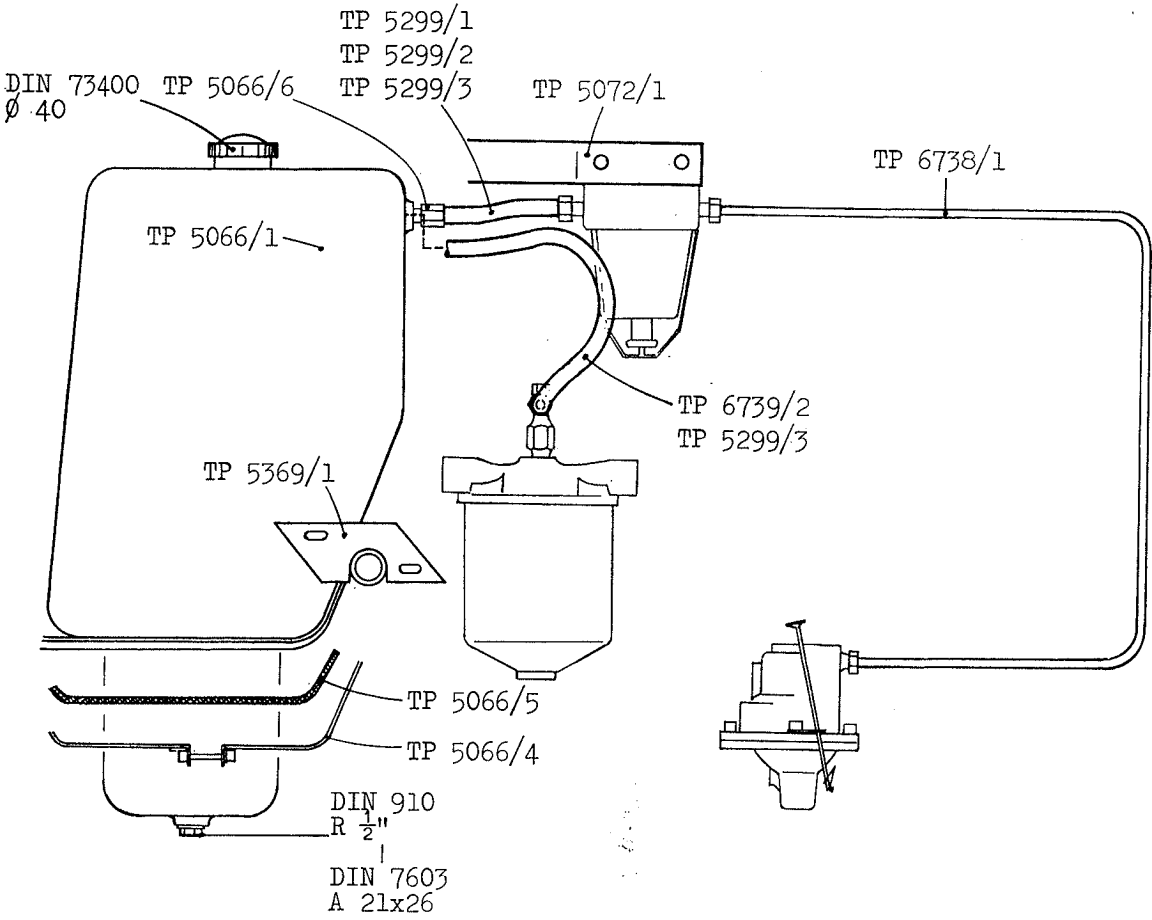
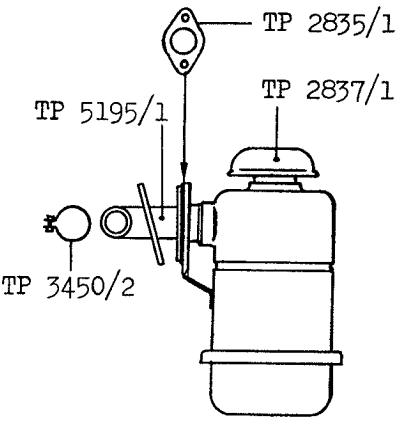
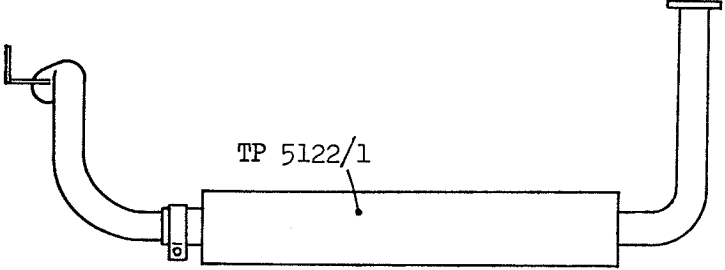
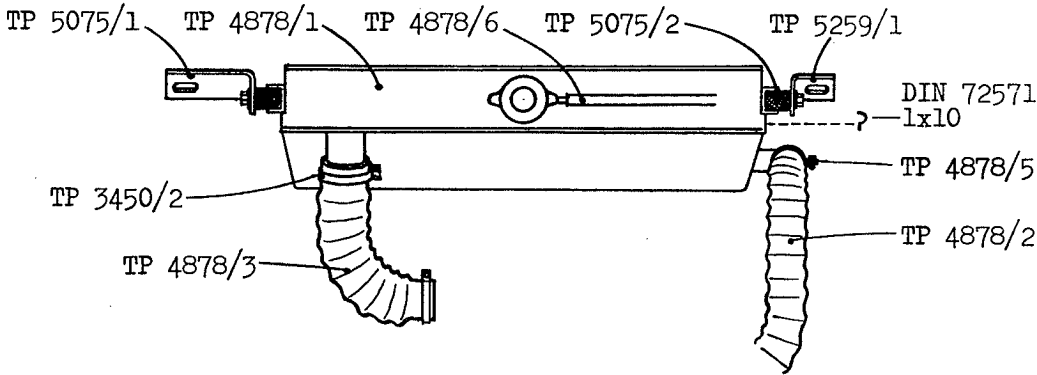


Halter

Supports

Supporti

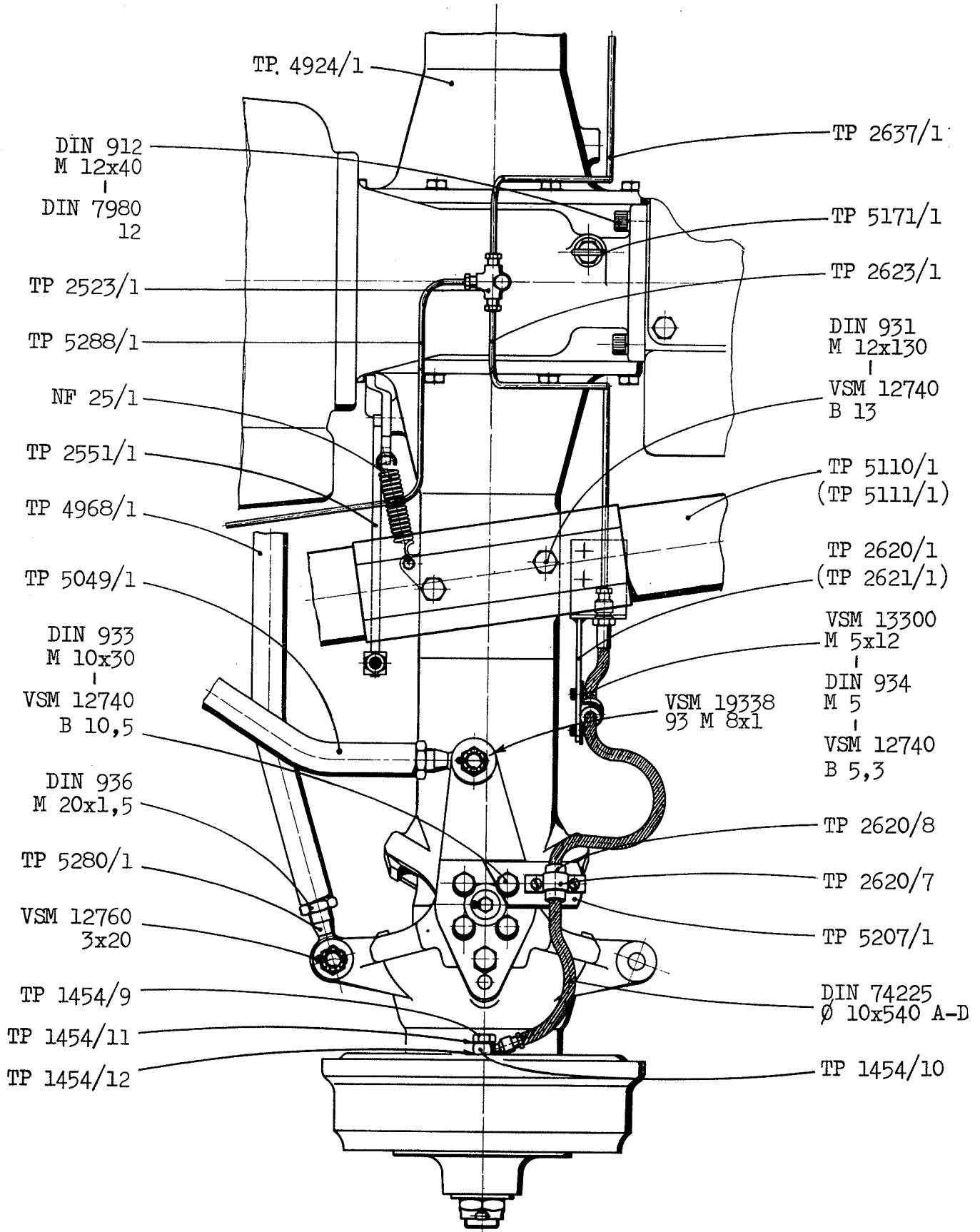




Vorderachse

Essieu avant

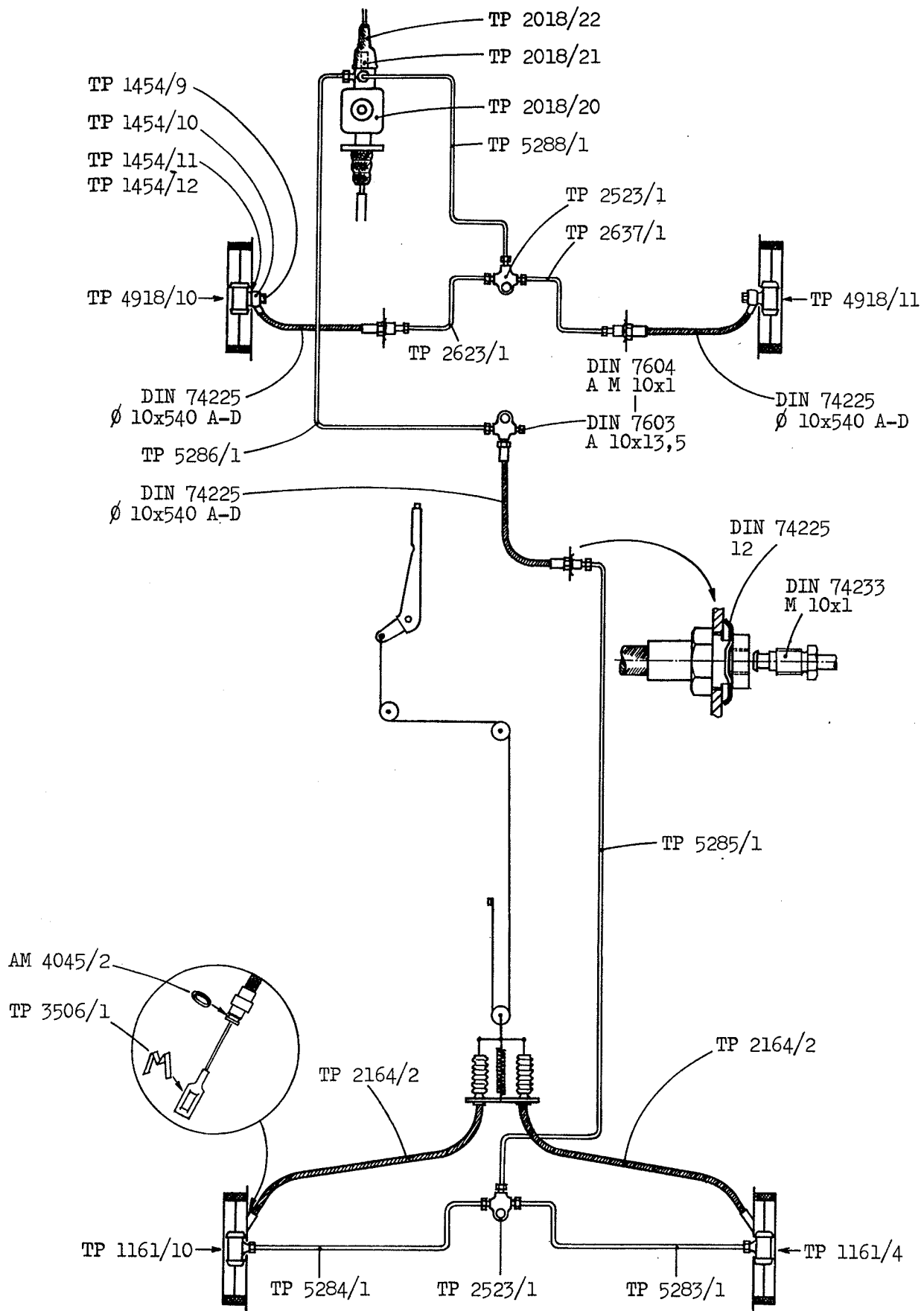
Asse anteriore



Bremsschema

Schéma de frein

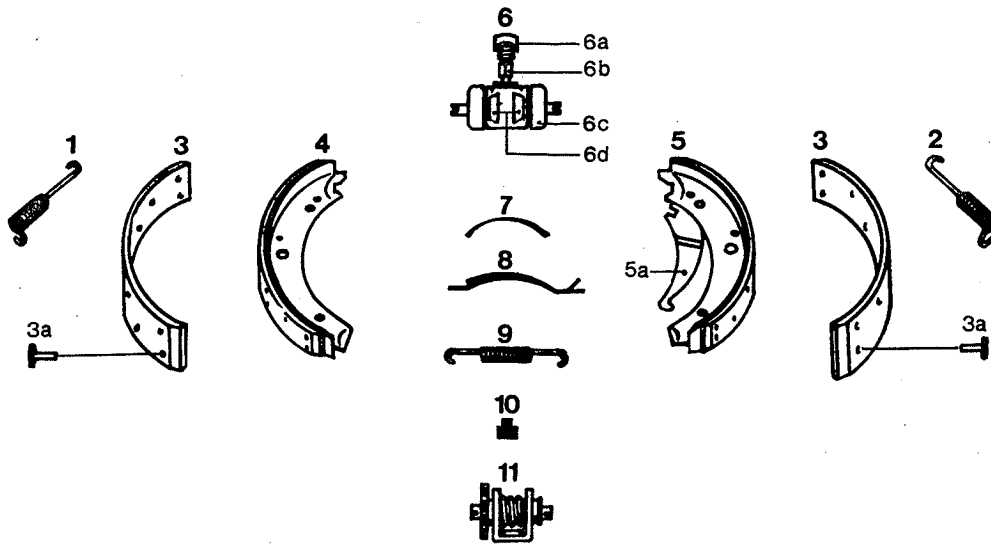
Schema del freno



Bremse

Frein

Freno

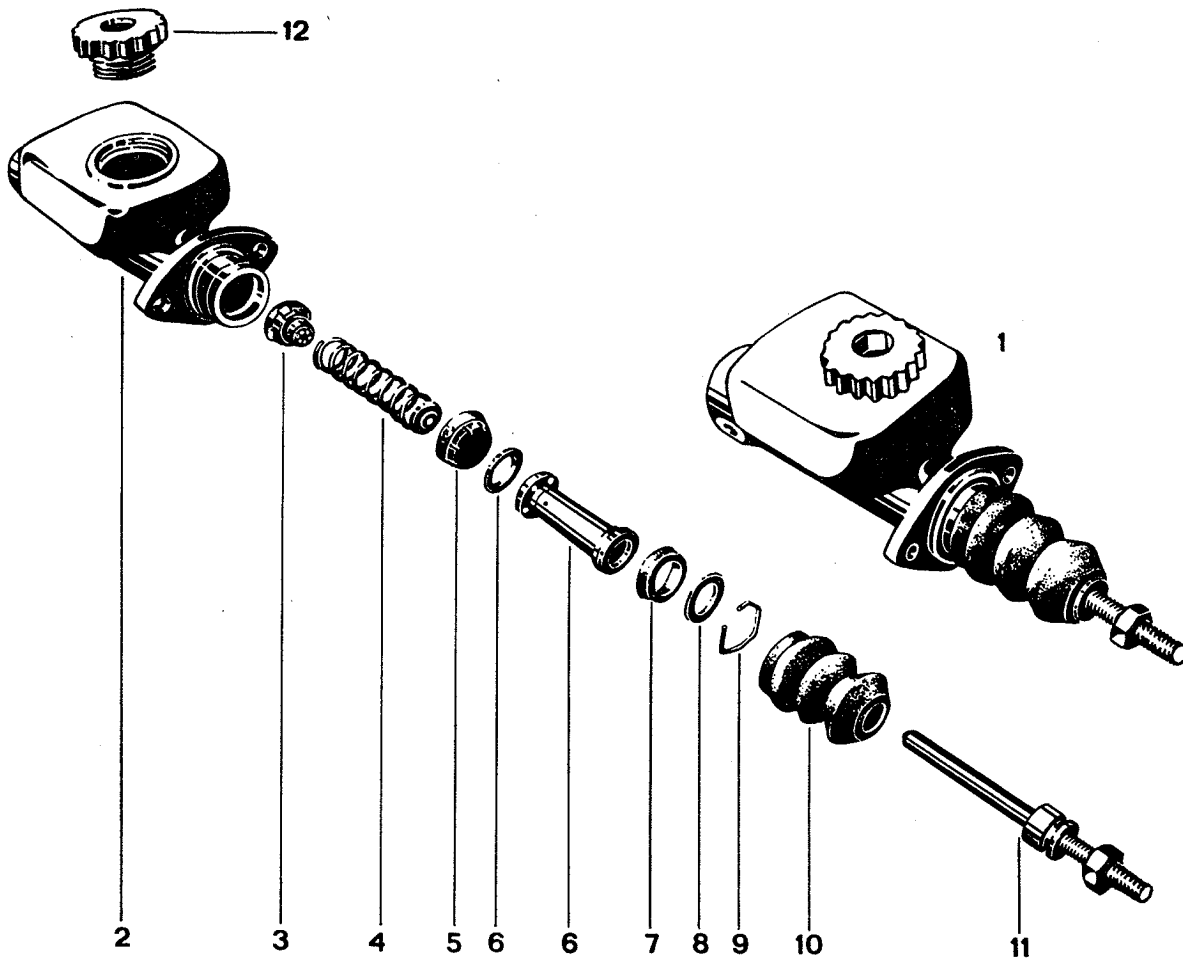


1	13 301 070	Zugfeder	Ressort	Molla
2	13 301 071	Zugfeder	Ressort	Molla
3	13 157 244	Bremsbelag	Garniture de frein	Guarnizione del freno
3a	DIN 7338	Niete B 4x8	Rivet B 4x8	Ribattino B 4x8
4	12 156 419	Bremsbacke mit Belag	Mâchoire avec garnit.	Mascella con Guarniz.
5	12 156 420	Bremsbacke links	Mâchoire gauche	Mascella sinistra
	12 156 421	Bremsbacke rechts	Mâchoire droite	Mascella destra
5a	12 160 016	Kabelhebel links	Levier gauche	Leva sinistra
	12 160 017	Kabelhebel rechts	Levier droit	Leva destra
6	16 122 008	Zylinder	Cylindre	Cilindro
6a	R 0001	Staubkappe	Calotte	Calotta
6b	R 0010	Entlüftungsventil	Nipple	Bocciolo
6c	R 2551	Schutzkappe	Calotte en caoutchouc	Calotta di gomma
6d	R 2230	Manschette	Manchette	Manicotto
7	13 304 004	Blattfeder	Ressort	Molla
8	13 229 028	Druckstück links	Pièce gauche	Pezzo sinistro
	13 229 029	Druckstück rechts	Pièce droite	Pezzo destro
9	13 301 065	Zugfeder	Ressort	Molla
10	13 826 004	Verschlusszapfen	Bouchon	Tappo
11	12 603 031	Nachstellung	Réglage	Regolazione

Hauptbremszylinder

Cylindre principal

Cilindro principale

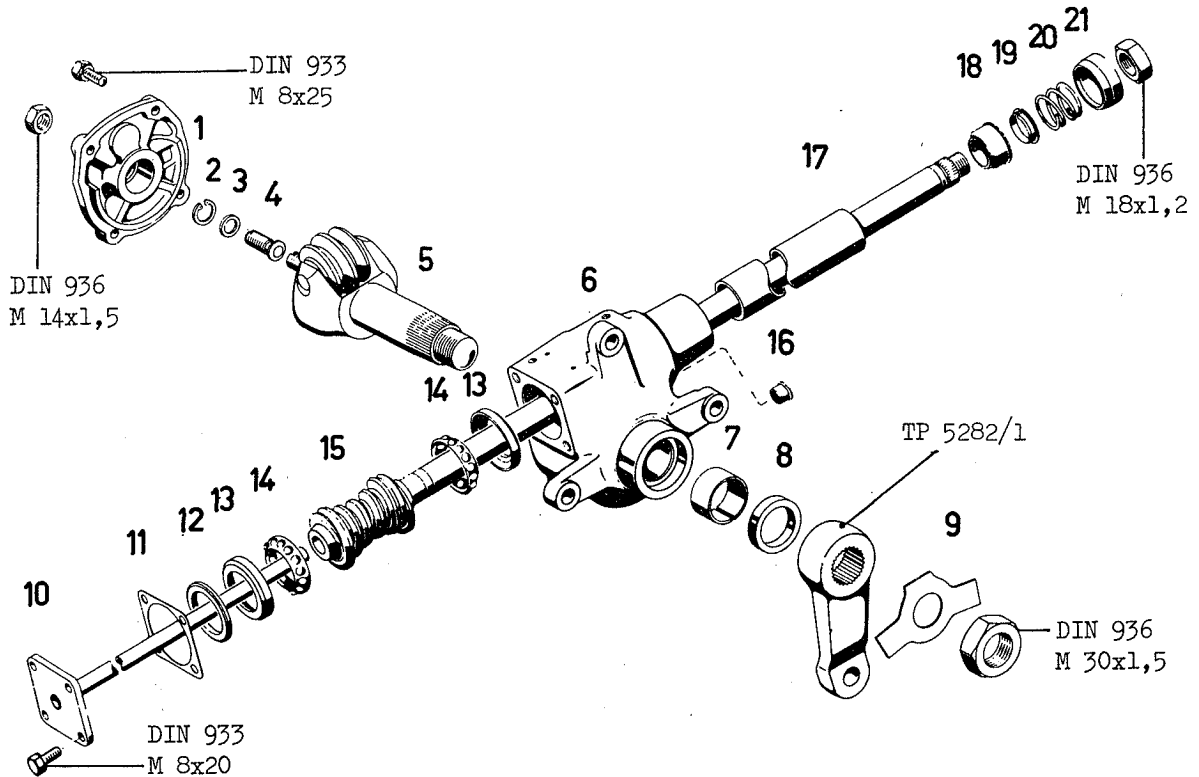


1	E 2124	Hauptzylinder	Cylindre principal	Cilindro principale
2	E 1721a	Hauptzylindergehäuse	Réservoir	Serbatoio
3	H 2272	Bodenventil	Soupape	Valvola
4	D 225	Druckfeder	Ressort	Molla
5	M 220	Manschette	Manchette	Manicotto
6	EX 228	Kolben mit Füllscheibe	Piston	Pistone
7	H 22330	Sekundärmanschette	Manchette secondaire	Manicotto secondario
8	H 0049	Anschlagscheibe	Disque	Disco
9	H 0044	Sicherungsring	Circlip	Anello di sicurezza
10	H 2550	Schutzkappe	Protection	Calotta in gomma
11	H 2660	Kolbenstange	Bielle	Biella
12	H 0033	Behälterverschraubung	Couvercle	Coperchio

ZF Gemmer-Lenkung

Guidage ZF Gemmer

Guida a ciottolo

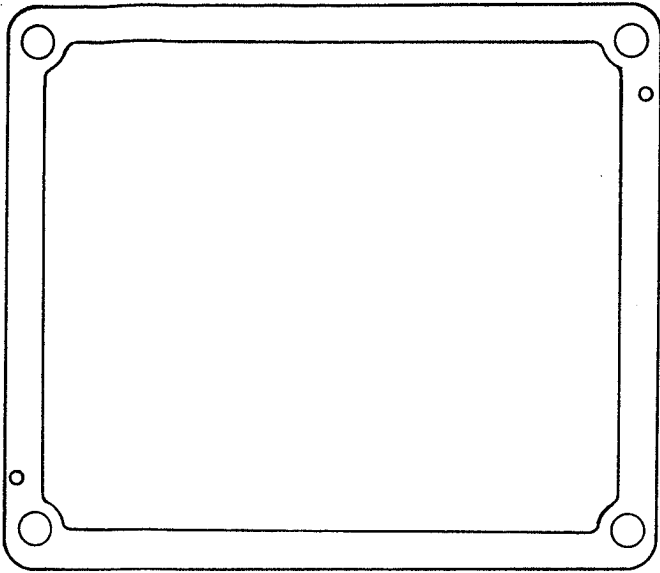


1	7340 002 103	Gehäusedeckel	Couvercle	Coperchio
2	0630 532 007	Sicherungsring	Circlip	Anello di sicurezza
3	7348 032 118	Führungsscheibe 2,1	Disque 2,1	Disco 2,1
	7348 032 119	Führungsscheibe 2,15	Disque 2,15	Disco 2,15
	7348 032 120	Führungsscheibe 2,2	Disque 2,2	Disco 2,2
	7348 032 121	Führungsscheibe 2,25	Disque 2,25	Disco 2,25
	7348 032 122	Führungsscheibe 2,3	Disque 2,3	Disco 2,3
	7348 032 123	Führungsscheibe 2,35	Disque 2,35	Disco 2,35
	7348 032 124	Führungsscheibe 2,4	Disque 2,4	Disco 2,4
	7348 032 125	Führungsscheibe 2,45	Disque 2,45	Disco 2,45
	7348 032 126	Führungsscheibe 2,5	Disque 2,5	Disco 2,5
4	7325 030 108	Nachstellschraube	Vis de réglage	Vite di regolazione
5	7340 605 526	Lenkrollenwelle	Arbre	Albero
6	7340 601 519	(Fl.247)Rechtsgehäuse	Carter	Carter
7	7348 623 101	Lagerbüchse	Coussinet	Cuscinetto
8	0634 302 517	Wellendichtring	Joint d'arbre	Premi-stoppa elastico
9	7358 037 103	Sicherungsblech	Plaque d'arrêt	Lamiera di sicurezza
10	7340 303 101	Nachstellflansch	Support	Supporto
11	7337 033 106	Ausgl.dichtung 0,1	Joint plat 0,1	Guarnizione 0,1
	7337 033 107	Ausgl.dichtung 0,12	Joint plat 0,12	Guarnizione 0,12
	7337 033 108	Ausgl.dichtung 0,15	Joint plat 0,15	Guarnizione 0,15
	7337 033 109	Ausgl.dichtung 0,3	Joint plat 0,3	Guarnizione 0,3
12	7340 034 101	Zwischenring	Anneau	Anello
13	8169 034 102	Kugellauftring	Bague	Anello
14	0770 027 001	Kugelhalter	Cage à billes	Gabbia a sfera
15	7340 617 170	(g.L.843,5)Lenkspindel	Tige	Stanga
16	7315 240 105	Ölstopfen	Bouchon	Tappo
17	7325 618 127	(g.L.681)Mantelrohr	Tuyau	Tubo
18	7325 225 101	Kugellagerbüchse	Coussinet	Cuscinetto
19	7325 034 104	Zentrierring	Anneau de centrage	Anello di centraggio
20	7315 036 102	Druckfeder	Ressort	Molla
21	7014 033 102	Dichtring	Bague d'étanchéité	Guarnizione stagna

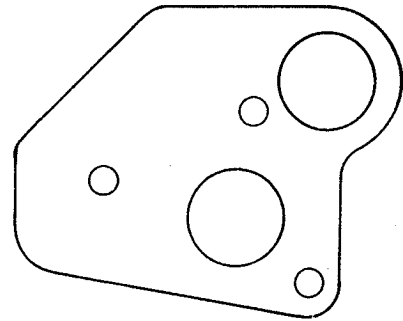
Dichtungen

Joints

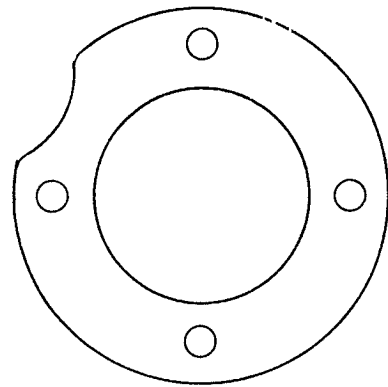
Guarnizioni



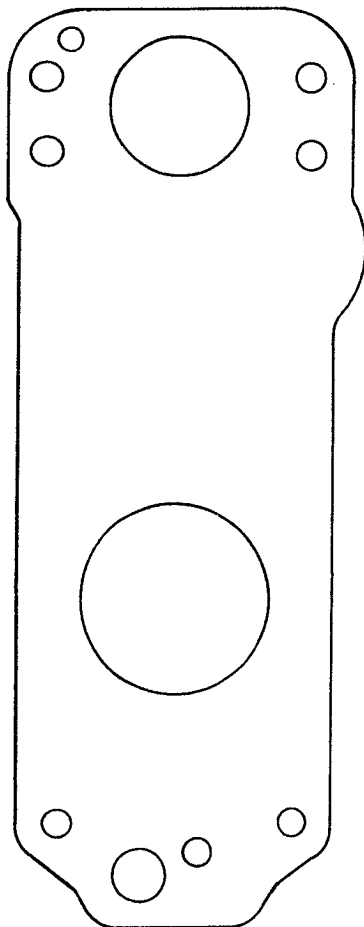
TP 1285/1



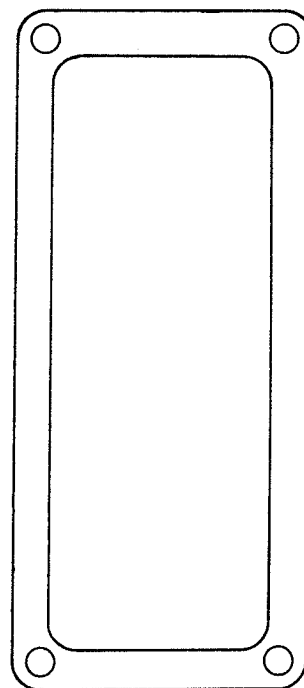
TP 2226/1



TP 1283/1



TP 1327/1



TP 1284/1

		Ersatzteilverzeichnis	Nomenclature	Nomenclatura	Seite Page Pagina
NF	14/1	Zugfeder	Ressort	Molla	24
NF	25/1	Zugfeder	Ressort	Molla	25
NF	31/1	Zugfeder	Ressort	Molla	29
NF	45/1	Zugfeder	Ressort	Molla	25
NF	80/1	Druckfeder	Ressort	Molla	26
NF	95/1	Zugfeder	Ressort	Molla	28
NF	97/1	Zugfeder	Ressort	Molla	29
TP	104/1	Führungsstück	Guide	Guida	28
TP	105/1	Regulierhebel	Levier	Leva	28
TP	107/1	Unterlagscheibe	Rondelle	Ranella	28
NF	115/1	Zugfeder	Ressort	Molla	25
TP	183/1	Bride	Bride	Brida	28
TP	203/18	Lichtschalter	Commutateur lumière	Interruttore luci	23
TP	203/19	Kontrollampe grün	Lampe témoin vert	Spia verde	23
TP	203/20	Kontrollampe rot	Lampe témoin rouge	Spia rossa	23
TP	203/28	Klemmstück +	Bride +	Brida +	23
TP	203/29	Klemmstück —	Bride —	Brida —	23
TP	211/1	Dichtungsring	Anneau d'étanchéité	Anello di guarnizione	18
N	260/1	Nadellager 40×52×20	Palier à aiguilles	Cuscinetto ad aghi	17
N	263/4	Nadelkäfig 25×30×39	Cage	Gabbia	27
N	263/6	Nadelkäfig 30×35×17	Cage	Gabbia	27
N	263/26	Nadelkäfig 32×37×27	Cage	Gabbia	27
AM	355/1	Kabelbride	Patte d'attache	Brida	23
TP	547/1	Schaltmuffe	Manchon	Anello del cambio	27
TP	577/1	Konische Feder	Ressort conique	Molla conica	26
TP	578/1	Schaltgamasche	Capuchon en caoutchouc	Calotta di gomma	26
TP	578/2	Schlauchbinder	Collier de serrage	Anello di chiusura	26
TP	583/1	Schaltgabel	Fourche	Forcella	25
AM	615/4	Klemmnippel	Vis serre-câble	Vite serraggio-cavo	28
AM	615/5	Verstellschraube	Vis de réglage	Vite di regolazione	28
TP	653/1	Konsole	Console	Supporto	24
TP	667/14	Drahtseil	Câble	Cavo	25
TP	696/1	Plättli	Plaquette	Piastrina	29
TP	697/1	Gummilappen	Plaquette en caoutchouc	Piastrina di gomma	29
TP	713/7	Bremsschlauch	Tuyau de frein	Tube del freno	25
AM	870/14	Dichtungsring	Anneau d'étanchéité	Anello di guarnizione	26
AM	1060/1	Gleitstein	Coulisseau	Blocchetto	25
TP	1086/5	Rückstrahler rot	Réflecteur rouge	Riflettore rosso	30
TP	1139/1	Differentialgehäuse	Carter du différentiel	Carter del differenziale	16
TP	1161/4	Bremse rechts	Frein de droite	Freno destro	33

TP 1161/10	Bremse links	Frein de gauche	Freno sinistro	33
TP 1166/1	Unterlagscheibe	Rondelle	Ranella	27
TP 1167/1	Keilhülse	Douille cannelé	Bussola scanalata	18
TP 1169/8	Kegelstopfen	Bouchon	Tappo	24
TP 1196/1	Hülse	Douille	Bussola	27
TP 1199/1	Zapfwelle	Prise de force	Presa di forza	27
TP 1200/1	Stirnrad	Roue cylindrique	Ingranaggio cilindrico	27
TP 1202/1	Stirnrad	Roue cylindrique	Ingranaggio cilindrico	27
TP 1202/3	Sprengring	Bague de retenue	Anello	27
TP 1204/1	Keilhülse	Douille cannelée	Bussola scanalata	27
TP 1206/1	Distanzhülse	Douille d'écartement	Bussola distanziatore	27
TP 1207/1	Scheibe	Disque	Disco	27
TP 1208/1	Scheibe	Disque	Disco	27
TP 1209/1	Stirnrad	Roue cylindrique	Ingranaggio cilindrico	27
TP 1210/1	Stirnrad	Roue cylindrique	Ingranaggio cilindrico	27
TP 1214/1	Keilhülse	Douille cannelée	Bussola scanalata	27
TP 1215/1	Keilhülse	Douille cannelée	Bussola scanalata	27
TP 1216/1	Keilwelle	Arbre cannelé	Albero scanalato	27
TP 1217/1	Stirnrad	Roue cylindrique	Ingranaggio cilindrico	27
TP 1222/1	Achsgehäuse	Boîte de l'essieu	Scatola dell'asse	26
TP 1223/1	Spannring	Bague de serrage	Anello di serraggio	27
TP 1226/1	Schleifring	Anneau d'embrayage	Anello d'innesto	27
TP 1227/1	Stirnrad	Roue cylindrique	Ingranaggio cilindrico	27
TP 1229/1	Schaltgehäuse	Capsule	Capsula	26
TP 1250/1	Anschlußflansch	Flasque d'accouplement	Flangia d'accoppiamento	27
TP 1251/1	Getriebedeckel	Couvercle	Coperchio	26
TP 1256/1	Schaltgabel	Fourche	Forcella	26
TP 1257/1	Getriebekastendeckel	Couvercle	Coperchio	26
TP 1258/1	Schaltgabel	Fourche	Forcella	26
TP 1259/1	Schaltgabel	Fourche	Forcella	26
TP 1261/1	Schaltgabel	Fourche	Forcella	26
TP 1263/1	Schaltgabel	Fourche	Forcella	26
TP 1264/1	Abschlußdeckel	Couvercle	Coperchio	27
TP 1266/1	Keilhülse	Douille cannelée	Bussola scanalata	27
TP 1270/1	Stirnrad	Roue cylindrique	Ingranaggio cilindrico	27
TP 1274/1	Stirnrad	Roue cylindrique	Ingranaggio cilindrico	27
TP 1277/1	Schleifring	Anneau d'embrayage	Anello d'innesto	27
TP 1280/1	Stirnrad	Roue cylindrique	Ingranaggio cilindrico	27
TP 1281/1	Stirnrad	Roue cylindrique	Ingranaggio cilindrico	27
TP 1283/1	Dichtung	Joint plat	Guarnizione piatta	27
TP 1284/1	Dichtung	Joint plat	Guarnizione piatta	26
TP 1285/1	Dichtung	Joint plat	Guarnizione piatta	26
TP 1286/1	Schaltstange	Arbre d'embrayage	Albero d'innesto	26
TP 1288/1	Schaltstange	Arbre d'embrayage	Albero d'innesto	26
TP 1289/1	Schaltstange	Arbre d'embrayage	Albero d'innesto	26

TP 1291/1	Führungsstift	Cheville	Spina	26
TP 1292/1	Deckel	Couvercle	Coperchio	26
TP 1327/1	Dichtung	Joint plat	Guarnizione piatta	26
TP 1338/1	Dichtungsring	Anneau d'étanchéité	Anello di guarnizione	24
TP 1454/9	Hohlschraube	Vis creuse	Vite cavo	32
TP 1454/10	Ringstutzen	Raccord	Raccordo	32
TP 1454/11	Dichtring ϕ 12/17×1	Anneau d'étanchéité	Anello di guarnizione	32
TP 1454/12	Dichtring ϕ 10/17×1	Anneau d'étanchéité	Anello di guarnizione	32
TP 1482/1	Ölstandanzeiger	Jauge d'huile	Indicatore d'olio	24
TP 1580/10	Blinkgeber	Automate de clignotem.	Autom. del lampeggiatore	23
TP 1780/1	Schalthebel	Levier	Leva	25
AM 1973/1	Ölstandanzeiger	Jauge d'huile	Indicatore d'olio	26
TP 1983/1	Haubenhalter	Poignée	Impugnatura	24
TP 2018/20	Hauptbremszylinder	Cylindre principal	Cilindro prinzipale	33
TP 2018/21	Bremslichtschalter	Contact p. feu stop	Contatto p. luce stop	33
TP 2018/22	Schutzkappe	Capuchon	Calotta	33
TP 2018/23	Horn	Klaxon	Clacson	23
TP 2018/24	Lenkung	Guidage	Guidaggio	24
TP 2038/1	Umlenkhebel	Levier	Leva	29
TP 2066/1	Verstellschraube	Vis de réglage	Vite di regolazione	25
AM 2076/1	Dichtungsring	Anneau d'étanchéité	Anello di guarnizione	25
TP 2089/3	Bügelklemme	Bride d'étrier	Morsetto a staffa	25
TP 2089/6	Bremskabel	Câble de frein	Cavo del freno	25
TP 2096/2	Bügelklemme	Bride d'étrier	Morsetto a staffa	25
TP 2143/8	Batterie	Batterie	Batteria	23
TP 2163/1	Waage	Balance	Bilanciere	25
TP 2224/1	Deckel	Couvercle	Coperchio	27
TP 2164/2	Stahlschlauchkabel	Câble gaine acier	Cavo guaina acciaio	33
TP 2226/1	Dichtung	Joint plat	Guarnizione piatta	27
TP 2284/1	Stirnrad	Roue cylindrique	Ingranaggio cilindrico	27
TP 2285/1	Stirnrad	Roue cylindrique	Ingranaggio cilindrico	27
TP 2286/1	Welle	Arbre	Albero	27
TP 2287/1	Kegelritzel	Pignon conique	Pignone conico	27
TP 2330/1	Dichtungsring	Anneau d'étanchéité	Anello di guarnizione	27
TP 2331/1	Dichtungsring	Anneau d'étanchéité	Anello di guarnizione	27
TP 2335/1	Tellerrad	Roue commande de diff.	Ruota comando del diff.	16
TP 2357/16	Kabeltülle	Manchon de câble	Manicotto del cavo	30
TP 2445/1	Flachsteckhülse	Cosse de câble	Attacco cavo	23
TP 2481/38	Lenkrad	Volant de direction	Volante	24
TP 2481/39	Horndruckknopf	Bouton	Bottone	23
TP 2523/1	Verteiler	Diviseur	Divisore	33
TP 2544/1	Folienlager	Feuille	Foglia	26
TP 2551/1	Umlenkhebel	Levier	Leva	25
TP 2618/1	Kupplungswelle	Arbre d'embrayage	Albero frizione	27
TP 2619/1	Hülse	Douille	Bussola	26

TP 2620/1	Winkel links	Fer cornière gauche	Ferro ad angolo sinistro	32
TP 2620/7	Bride	Bride	Brida	32
TP 2620/8	Schlauch ϕ 10/18 \times 30	Tube	Tube	32
TP 2621/1	Winkel rechts	Fer cornière droit	Ferro ad angolo destro	32
TP 2623/1	Bremsleitung links	Conduite d. frein gauche	Condotta d. freno sinistra	33
TP 2637/1	Bremsleitung rechts	Conduite d. frein droite	Condotta d. freno destra	33
TP 2820/1	Ring	Bague	Anello	26
TP 2837/1	Luftfilter	Filtre à air	Filtro dell'aria	31
TP 2835/1	Dichtung	Joint plat	Guarnizione piatta	31
TP 2859/1	Kugelgelenk	Articulation à rotule	Giunto a snodo	26
TP 3450/2	Schlauchbinder	Collier de serrage	Anello di chiusura	31
TP 3458/1	Flachsteckhülse	Cosse de câble	Attacco cavo	23
TP 3461/8	Rückspiegel	Rétroviseur	Specchio retrovisore	24
TP 3506/1	Sicherungsblech	Etrier de sûreté	Staffa di sicurezza	33
TP 3507/1	Schutzhaube	Protection	Protezione	24
TP 3526/1	Dichtungsring	Anneau d'étanchéité	Anello di guarnizione	18
TP 3566/1	Entlüftungsstutzen	Bouchon d. décompress.	Tappo d'aerazione	26
TP 3566/4	Dichtungsscheibe	Joint ϕ 24/16 \times 1	Guarnizione ϕ 24/16 \times 1	26
TP 3572/1	Schaltmuffe	Manchon	Manicotto	27
TP 3574/1	Zahnhülse	Douille dentée	Bussola dentata	26
TP 3576/1	Schaltstange	Arbre d'embrayage	Albero d'innesto	26
TP 3582/1	Deckel	Couvercle	Coperchio	18
TP 3604/1	Unterlagscheibe	Rondelle	Ranella	18
TP 3999/1	Achsschenkelbolzen	Pivot de direction	Perno del fuso a snodo	17
TP 4001/1	Büchse	Douille	Bussola	17
TP 4032/1	Zwischenscheibe	Disque intermédiaire	Anello distanziatore	17
AM 4045/2	Dichtungsring	Anneau d'étanchéité	Anello di guarnizione	33
TP 4098/1	Seilrolle	Poulie à câble	Puleggia a cavo	25
AM 4532/1	Bolzen	Goujon	Perno	25
TP 4562/1	Differentialflansch	Flasque	Flangia	16
TP 4563/1	Freirad	Pignon libre	Pignone libero	16
TP 4564/1	Satellit	Satellite	Satellite	16
TP 4565/3	Achse	Axe	Asse	16
TP 4566/1	Differentialklaue	Griffe différentiel	Morsa differenziale	16
AM 4677/1	Büchse	Douille	Bussola	24
AM 4724/1	Federkeil	Clavette	Chiavetta	17
TP 4784/1	Zahnwelle	Arbre denté	Albero dentato	18
TP 4785/1	Stirnrad	Roue cylindrique	Ingranaggio cilindrico	18
TP 4809/1	Gehäuse	Carter	Carter	18
TP 4819/1	Fahrachse	Essieu	Asse	19
TP 4820/1	Trompete rechts	Trompette droite	Bicchiera copri-polvere	18
TP 4820/2	Trompete links	Trompette gauche	Bicchiera copri-polvere	18
TP 4821/1	Schaltgabel	Fourche	Forcella	25
TP 4841/1	Anschlußflansch	Flasque d'accouplement	Flangia d'accoppiamento	18
TP 4842/1	Kegelritzel	Pignon conique	Pignone conico	18

TP 4843/1	Tellerrad	Roue commande de diff.	Ruota comando del diff.	18
TP 4863/1	Fahrradnabe	Moyeu de roue	Mozzo della ruota	19
TP 4864/1	Radriffelbolzen	Vis cannelée	Vite scanalata	19
TP 4865/1	Fahrradnabe	Moyeu de roue	Mozzo della ruota	17
TP 4870/1	Differentialklaue	Griffe différentiel	Morsa differenziale	18
TP 4871/1	Schwungrad	Volant	Volano	29
TP 4873/1	Scheibe	Disque	Disco	19
TP 4874/1	Ankerplatte	Plateau d'induit	Mensola di ancoraggio	29
TP 4878/1	Kühler	Radiateur	Radiatore	31
TP 4878/2	Schlauch	Tuyau flexible	Tube flessibile	31
TP 4878/3	Schlauch	Tuyau flexible	Tube flessibile	31
TP 4878/5	Schlauchbinder	Collier de serrage	Anello di chiusura	31
TP 4878/6	Schlauch PVC	Tube PVC	Tube PVC	31
TP 4881/1	Kupplungsgehäuse	Carter d'embrayage	Carter frizione	29
TP 4898/1	Kupplungswelle	Arbre d'embrayage	Albero della frizione	26
TP 4906/1	Gelenkwelle rechts	Arbre à cardan droite	Albero cardanico destro	16
TP 4906/4	Nilos-Ring	Joint Nilos	Guarnizione Nilos	17
TP 4906/9	Kreuzstück	Pièce de crosse	Crociera	17
TP 4906/10	Befestigungsschraube	Vis de fixation	Vite di fissaggio	17
TP 4906/11	Gelenknuß	Noix d'articulation	Forcella doppia	17
TP 4906/12	Radnabenzapfen rechts	Tourillon de droite	Forcella lato destra	17
TP 4906/13	Antriebswelle	Arbre de commande	Forcella semiasse	17
TP 4918/1	Gelenkstück	Pièce d'articulation	Pezzo d'articolazione	17
TP 4918/10	Bremse links	Frein de gauche	Freno sinistro	33
TP 4918/11	Bremse rechts	Frein de droite	Freno destro	33
TP 4924/1	Trompete rechts	Trompette droite	Bicchiera copri-polvere	16
TP 4924/2	Trompete links	Trompette gauche	Bicchiera copri-polvere	16
TP 4937/1	Scheibenrad	Jante avec disque	Cerchione	19
TP 4937/4	Reifen	Pneu	Pneumatico	24
TP 4937/5	Luftschlauch	Chambre à air	Camera d'aria	24
TP 4953/1	Federkeil	Clavette	Chiavetta	19
TP 4954/1	Dichtungsring	Anneau d'étanchéité	Anello di guarnizione	26
TP 4955/1	Deichsel	Timon	Timone	24
TP 4968/1	Spurstange	Barre d'accouplement	Barra d'accoppiamento	32
TP 4972/10	Steckdose	Prise de courant	Presa	23
TP 4993/1	Differentialhebel	Levier	Leva	25
TP 5009/1	Halter	Support	Supporto	24
TP 5014/1	Bodenblech	Tôle de fond	Lamiera del fondo	24
TP 5017/1	Stoßstange	Pare-chocs	Antiurto	24
TP 5017/18	Puffer	Tampon	Tampone	24
TP 5019/1	Bodenblech links	Tôle de fond gauche	Lamiera del fondo sin.	24
TP 5021/1	Schalthebel	Levier	Leva	26
TP 5025/1	Schalthebel	Levier	Leva	25
TP 5026/1	Schalthebel	Levier	Leva	25
TP 5027/1	Bodenblech rechts	Tôle de fond droite	Lamiera del fondo destra	24

TP 5030/1	Schaltwelle	Arbre d'embrayage	Albero d'innesto	25
TP 5031/1	Zugstange	Tirant	Tirante	25
TP 5032/1	Zugstange	Tirant	Tirante	25
TP 5033/1	Schalthebel	Levier	Leva	25
TP 5034/1	Schalthebel	Levier	Leva	25
TP 5038/1	Ausrückgabel	Fourche de débrayage	Forcella di disinnesto	29
TP 5039/1	Konsole	Console	Mensola	24
TP 5041/1	Abdeckung	Coulisse	Glifo	24
TP 5042/1	Abdeckung	Tôle de recouvrement	Lamiera di copertura	24
TP 5043/1	Verbindung	Tôle de raccord	Lamiera di raccordo	24
TP 5048/1	Lenkhebel	Levier	Leva	17
TP 5049/1	Lenkstange	Tringle de guidage	Stanga di guida	32
TP 5054/1	Bremsstange	Tige de frein	Stanga del freno	29
TP 5058/1	Frontwand links	Paroi frontale gauche	Parete frontale sinistra	24
TP 5058/9	Scheinwerfer	Phare	Fanale	23
TP 5058/10	Stecker	Fiche	Spina	23
TP 5059/1	Frontwand rechts	Paroi frontale droite	Parete frontale destra	24
TP 5060/1	Umlenkhebel	Levier	Leva	29
TP 5061/1	Verbindung	Tringle	Stanga	29
TP 5063/1	Distanzhülse	Douille d'écartement	Bussola distanziatore	29
TP 5064/1	Ausrückwelle	Arbre de débrayage	Albero di disinnesto	29
TP 5065/1	Kühlerhaube	Calandre	Cofano	24
TP 5066/1	Brennstofftank	Réservoir	Serbatoio	31
TP 5066/4	Norma Spannschelle	Ruban de serrage	Fascia di fissaggio	31
TP 5066/5	Unterlage	Semelle	Suola	31
TP 5066/6	Fitting	Raccord	Raccordo	31
TP 5068/1	Hebel	Levier	Leva	25
TP 5072/1	Halter	Support	Supporto	31
TP 5074/1	Sitzträger	Support transversal	Supporto trasversale	24
TP 5075/1	Halter	Support	Supporto	31
TP 5075/2	Puffer	Tampon	Tampone	31
TP 5093/1	Halter	Support	Supporto	25
TP 5095/1	Kulisse	Coulisse	Glifo	25
TP 5102/1	Schalthebel	Levier	Leva	25
TP 5103/1	Haube	Capot	Cofano	24
TP 5104/1	Verbindung links	Tôle de raccord gauche	Lamiera di raccordo sin.	24
TP 5105/1	Verbindung rechts	Tôle de raccord droite	Lamiera di racc. destra	24
TP 5106/1	Seitenwand links	Paroi latéral gauche	Parete laterale sinistra	24
TP 5107/1	Seitenwand rechts	Paroi latéral droite	Parete laterale destra	24
TP 5110/1	Träger links	Support gauche	Supporto sinistro	24
TP 5111/1	Träger rechts	Support droit	Supporto destro	24
TP 5118/1	Schaltpult	Tableau de commande	Quadro di comando	24
TP 5118/8	Betr.-Stundenzähler	Compteur d'heures	Contattore	23
TP 5118/9	Fernthermometer	Thermomètre	Termometro	23
TP 5118/18	Abblendschalter	Commutateur code	Interr. anabbagliante	23

TP 5118/70	Flachsteckabzweigung	Raccord de câbles	Giunzione dei cavi	23
TP 5118/83	Temperaturgeber	Instrument thermostat.	Strumento termico	23
TP 5118/96	Schalter	Interrupteur	Interruttore	23
TP 5121/1	Deckel	Couvercle	Coperchio	24
TP 5122/1	Auspuff	Echappement	Scappamento	31
TP 5133/1	Werkzeugkasten	Boîte à outils	Cassetta utensili	24
TP 5137/1	Halter	Support	Supporto	30
TP 5137/4	Dreikammerleuchte	Lampe de fin	Fanale di coda	23
TP 5152/5	Kabelverbinder	Raccord de câbles	Giunzione dei cavi	23
TP 5152/26	Kabelverbinder	Raccord de câbles	Giunzione dei cavi	23
TP 5152/39	Kabelstrang	Tronc de câbles	Cavi a fune	20
TP 5152/40	Kabelstrang	Tronc de câbles	Cavi a fune	20
TP 5152/41	Kabelstrang	Tronc de câbles	Cavi a fune	20
TP 5156/1	Bügel	Etrier	Staffa	30
TP 5171/1	Ölstandanzeiger	Jauge d'huile	Indicatore d'olio	26
TP 5178/1	Halter	Support	Supporto	30
TP 5183/8	Blinkerschalter	Commutateur du clignot.	Interruttore del lampegg.	23
TP 5183/15	Sicherungsdose	Boîte à fusibles	Scatola dei fusibili	23
TP 5183/65	Kontrolllampe gelb	Lampe témoin jaune	Spia gialla	23
TP 5183/75	Kabeltülle	Manchon de câble	Manicotto del cavo	23
TP 5195/1	Stutzen	Tubulure	Bocchettone	31
TP 5196/1	Freirad	Pignon libre	Pignone libero	18
TP 5197/1	Satellit	Satellite	Satellite	18
TP 5201/1	Winkel	Fer cornière	Ferro ad angolo	28
TP 5204/1	Seilrollenhalter	Support	Supporto	25
TP 5205/1	Seilrollenhalter	Support	Supporto	25
TP 5207/1	Halter	Support	Supporto	32
TP 5208/1	Lager	Palier	Supporto	28
TP 5209/12	Blinkleuchte	Clignoteur	Lampeggiatore	23
TP 5212/1	Pedal	Pédale	Pedale	28
TP 5217/1	Waage	Balance	Bilanciere	28
TP 5221/1	Winkelhebel	Levier	Leva	28
TP 5226/1	Halter	Support	Supporto	30
TP 5227/1	Halter	Support	Supporto	30
TP 5228/1	Kabelstrang	Tronc de câbles	Cavi a fune	20
TP 5228/2	Kabelstrang	Tronc de câbles	Cavi a fune	20
TP 5228/3	Kabelstrang	Tronc de câbles	Cavi a fune	20
TP 5230/1	Kabelstrang	Tronc de câbles	Cavi a fune	21
TP 5236/1	Differentialgehäuse	Carter du différentiel	Carter del differenziale	18
TP 5238/1	Achse	Axe	Asse	18
TP 5243/1	Deckel	Couvercle	Coperchio	24
TP 5248/1	Bremspedal	Pédale de frein	Pedale del freno	29
TP 5250/1	Kupplungspedal	Pédale d'embrayage	Pedale della frizione	29
TP 5254/1	Winkel	Fer cornière	Ferro ad angolo	24
TP 5259/1	Halter	Support	Supporto	31
TP 5264/1	Kotflügel	Garde-boue gauche	Parafango sinistro	24
TP 5264/7	Sitz	Siège	Sedile	24
TP 5265/1	Bremshebel	Levier	Leva	25
TP 5266/1	Kotflügel rechts	Garde-boue droit	Parafango destro	24

TP 5280/1	Kugelgelenk	Joint à rotule	Giunto a snodo	32
TP 5282/1	Lenkstockhebel	Levier	Leva	24
TP 5283/1	Bremsleitung	Conduite de frein	Condotta del freno	33
TP 5284/1	Bremsleitung	Conduite de frein	Condotta del freno	33
TP 5285/1	Bremsleitung	Conduite de frein	Condotta del freno	33
TP 5286/1	Bremsleitung	Conduite de frein	Condotta del freno	33
TP 5288/1	Bremsleitung	Conduite de frein	Condotta del freno	33
TP 5289/1	Stange	Barreau	Barretta	28
TP 5290/1	Stange	Barreau	Barretta	28
TP 5291/1	Hebel	Levier	Leva	28
TP 5294/1	Regulierzug	Câble stop	Cavo stop	28
TP 5295/1	Halter	Support	Supporto	28
TP 5295/9	Tellerfeder	Rondelle élastique	Ranella elastica	28
TP 5299/1	Röhrchen l=30	Tubulure l=30	Tubetto l=30	31
TP 5299/2	Schlauch l=60	Tuyau l=60	Tube l=60	31
TP 5299/3	Röhrchen l=45	Tubulure l=45	Tubetto l=45	31
TP 5306/1	Getriebekasten	Boîte à engrenages	Scatola ingranaggi	26
TP 5307/1	Gelenkgehäuse	Boîte d'articulation	Scatola d'articolazione	24
TP 5326/1	Träger links	Support gauche	Supporto sinistro	24
TP 5329/1	Träger rechts	Support droit	Supporto destro	24
TP 5332/1	Angel	Gond	Arpione	24
TP 5365/1	Steg	Ame	Traversa	24
TP 5369/1	Tankhalter	Support de réservoir	Supporto di serbatoio	31
TP 5373/1	Haltebügel	Etrier	Staffa	24
TP 5389/1	Gitter	Grille	Griglia	24
TP 5519/1	Olivgriff	Poignée	Impugnatura	25
TP 5542/1	Unterlage	Semelle	Suola	24
TP 5543/1	Halter	Support	Supporto	24
TP 5601/1	Klemmplatte	Lardon de serrage	Lista di serraggio	24
TP 5602/1	Halter	Support	Supporto	24
TP 5603/1	Gummiplatte	Protection en caoutch.	Protezione di gomma	24
AM 5712/1	Zwischenscheibe	Disque intermédiaire	Disco distanziatore	16
TP 5879/1	Schild	Plaquette	Borchia	30
TP 5889/1	Gelenkwelle links	Arbre à cardan gauche	Albero cardanico sin.	16
TP 5889/12	Radnabenzapfen links	Tourillon de gauche	Forcella lato sinistra	17
TP 5890/1	Verbindung links	Tôle de raccord gauche	Lamiera di raccordo sin.	24
TP 5891/1	Verbindung rechts	Tôle de raccord droite	Lamiera di racc. destra	24
TP 5911/1	Antriebswelle	Arbre de commande	Albero di comando	18
AM 5912/6	ESN-Bolzen	Goujon ESN	Perno ESN	25
TP 5927/1	Rollenhalter	Support	Supporto	25
TP 5937/1	Hülse	Douille	Bussola	25
TP 5973/1	Vorreiber	Levier	Leva	25
TP 5982/1	Zunge	Fer plat	Ferro piatto	25
TP 5991/1	Distanzhülse	Douille d'écartement	Bussola distanziatore	28
TP 6590/1	Halter	Support	Supporto	30

TP 6755/1	Unterlage	Fer plat	Ferro piatto	30
TP 6756/1	Gummiplatte	Protection en caoutchouc	Protezione di gomma	30
TP 6853/1	Welle	Arbre	Albero	26
TP 6856/1	Keilhülse	Douille cannelée	Bussola scanalata	26
6012	Kugellager	Roulement à billes	Cuscinetto a sfere	16
6206	Kugellager	Roulement à billes	Cuscinetto a sfere	26
6208	Kugellager	Roulement à billes	Cuscinetto a sfere	27
6210	Kugellager	Roulement à billes	Cuscinetto a sfere	27
6215	Kugellager	Roulement à billes	Cuscinetto a sfere	18
6304	Kugellager	Roulement à billes	Cuscinetto a sfere	27
6304 2RS	Kugellager	Roulement à billes	Cuscinetto a sfere	29
AM 6416/21	Kabelzug (Gas)	Câble des gaz	Cavo del gas	28
AM 6428/1	Federscheibe	Rondelle élastique	Ranella elastica	28
TP 6738/1	Brennstoffleitung	Conduite pour carburant	Condotta per carburante	31
TP 6739/2	Schlauch l=250	Tuyau l=250	Tube l=250	31
AM 8322/3	ESN-Bolzen	Goujon ESN	Perno ESN	25
AM 9308/10	Startschalter	Starter	Starter	23
AM 9659/1	Haken	Crochet	Gancio	24
AM 9661/1	Radkeil	Coin	Cuneo	24
30206	Kegelrollenlager	Roulement à roul. con.	Cuscinetto a rulli conici	27
30208	Kegelrollenlager	Roulement à roul. con.	Cuscinetto a rulli conici	27
30210	Kegelrollenlager	Roulement à roul. con.	Cuscinetto a rulli conici	17
30303	Kegelrollenlager	Roulement à roul. con.	Cuscinetto a rulli conici	27
30305	Kegelrollenlager	Roulement à roul. con.	Cuscinetto a rulli conici	27
30307	Kegelrollenlager	Roulement à roul. con.	Cuscinetto a rulli conici	18
30308	Kegelrollenlager	Roulement à roul. con.	Cuscinetto a rulli conici	18
32011 X	Kegelrollenlager	Roulement à roul. con.	Cuscinetto a rulli conici	19
32207	Kegelrollenlager	Roulement à roul. con.	Cuscinetto a rulli conici	27
32304	Kegelrollenlager	Roulement à roul. con.	Cuscinetto a rulli conici	27
171 860 039 017	Kupplungsscheibe	Disque d'embrayage	Disco della frizione	29
041 881 089 001	Druckplatte	Plaque de pression	Piastra di pressione	29
1 805 042 000	Formfeder	Ressort	Molla	29
451 859 029 000	Grafitringausrücker	Anneau de débrayage	Anello di disinnesto	29

Normbezeichnungen

Signification des normes

Significato delle norme

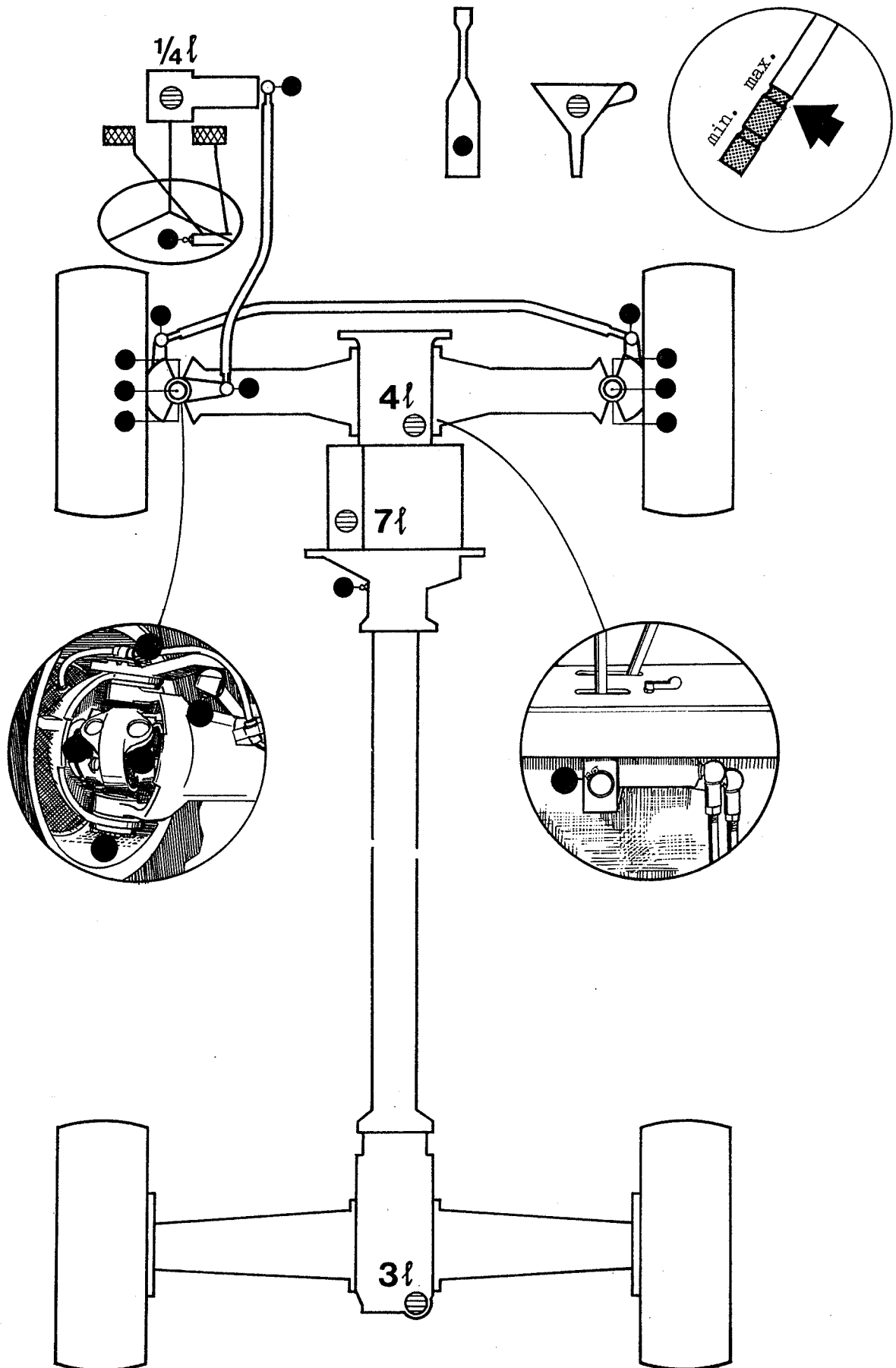
N 238	Unterlagscheiben	Rondelles	Ranelle
N 272	Wellendichtringe	Joints d'arbre	Premi-stoppa elastici
N 253	Sicherungsringe außen	Circlips extérieurs	Anelli di sicurezza est.
N 265	Ausgleichscheiben	Rondelles	Ranelle
DIN 177	Stahldraht	Fil d'acier	Filo d'acciaio
DIN 315g	Flügelmuttern	Ecrous à oreilles	Viti alate
DIN 471	Sicherungsringe außen	Circlips extérieurs	Anelli di sicurezza est.
DIN 472	Sicherungsringe innen	Circlips intérieurs	Anelli di sicurezza int.
DIN 561	Sechskantschrauben	Vis 6 pans	Viti esagonali
DIN 910	Verschlußschrauben	Bouchons	Tappi
DIN 912	Zylinderschrauben	Vis à tête cylindrique	Viti a testa cilindrica

DIN 931	Sechskantschrauben	Vis 6 pans	Viti esagonali
DIN 933	Sechskantschrauben	Vis 6 pans	Viti esagonali
DIN 934	Sechskantmuttern	Ecrous 6 pans	Dadi esagonali
DIN 935	Kronenmuttern	Ecrous crénelés	Dadi a corona
DIN 936	Sechskantmuttern	Ecrous 6 pans	Dadi esagonali
DIN 937	Kronenmuttern	Ecrous crénelés	Dadi a corona
DIN 1471	Kegelkerbstifte	Goupilles	Spine
DIN 1474	Steckkerbstifte	Goupilles	Spine
DIN 1475	Knebelkerbstifte	Goupilles	Spine
DIN 1481	Spannhülsen	Goupilles élastiques	Spine elastiche
DIN 2093	Tellerfedern	Rondelles élastiques	Ranelle elastiche
DIN 3760	Wellendichtringe	Joints d'arbre	Premi-stoppa elastici
DIN 5401	Kugeln	Billes	Sfere
DIN 6899	Kauschen	Cosses	Manicotto
DIN 7603	Dichtringe	Anneaux en cuivre	Anelli di rame
DIN 7604	Verschlußschrauben	Bouchons	Tappi
DIN 7971	Blechschraben	Vis pour tôle	Viti per lamiera
DIN 7980	Federringe	Rondelles-ressorts	Ranelle spaccate
DIN 46228	Aderendhülsen	Têtes de câble	Testa del cavo
DIN 46231	Stiftkabelschuh	Cosse de câble	Attacco cavo
DIN 46234	Kabelschuh	Cosse de câble	Attacco cavo
DIN 46237	Kabelschuh	Cosse de câble	Attacco cavo
DIN 46245	Steckhülse	Cosse de câble	Attacco cavo
DIN 47718	Mehrfachkabel	Cable à plusieurs cond.	Cavo polifase
DIN 70852	Nutmuttern	Ecrous	Dadi
DIN 71752	Gabelkopf	Tête à fourchette	Forcella
DIN 71803	Kugelzapfen	Rotule	Perno con testa
DIN 71805 B	Kugelpfanne	Coupelle	Conchiglia
DIN 71805 S	Sicherungsbügel	Etrier de sûreté	Staffa di sicurezza
DIN 72551	Kabel	Câbles	Cavi
DIN 72571	Befestigungsschellen	Pattes d'attaches	Piastrine d'attacco
DIN 72573	Befestigungsschellen	Pattes d'attaches	Piastrine d'attacco
DIN 72577 A7	Steckdose	Prise de courant	Presa
DIN 72577 B7	Stecker	Fiche	Spina
DIN 72601	Glühlampen	Ampoules	Lampadine
DIN 73400	Tankdeckel	Couvercle	Coperchio
DIN 74225	Bremsschlauch	Tuyau de frein	Tube del freno
DIN 74225	Bremsschlauchhalter	Plaque d'attache	Piastrina d'attacco
DIN 74233	Überwurfschraube FS	Vis FS	Vite FS
DIN 74361	Kugelbundmuttern	Ecrous spéciaux	Dadi speciali
VSM 12510	Flachrundschraben	Vis à tête bombée	Viti a testa bombata
VSM 12731	Unterlagscheiben	Rondelles	Ranelle
VSM 12740	Federringe	Rondelles-ressorts	Ranelle spaccate
VSM 12745	Spannscheiben	Rondelles élastiques	Ranelle elastiche
VSM 12748	Spannscheiben	Rondelles élastiques	Ranelle elastiche
VSM 12760	Splinten	Goupilles fendues	Coppiglie
VSM 12800	Halbrund-Holzschrauben	Vis à bois	Viti da legno
VSM 13126	Senknieten	Rivets à tête conique	Ribattini a testa conica
VSM 13300	Zylinderschrauben	Vis à tête cylindrique	Viti a testa cilindrica
VSM 13902	Unterlagscheiben	Rondelles	Ranelle
VSM 13904	Unterlagscheiben	Rondelles	Ranelle
VSM 16107	Kugelgriffe	Pommes de poignée	Impugnature sferiche
VSM 19338	Schmiernippel	Graisseurs	Ingrassatori

Schmierplan

Plan de graissage

Piano di lubrificazione



Garantiebedingungen

Wir garantieren für die Dauer von 12 Monaten, vom Datum der Lieferung an gerechnet, für einwandfreien Gang und für gutes Material. Für den Motor gilt die Garantie der Motorenfabrik gemäß den Angaben in der Gebrauchsanleitung.

Unsere Garantie beschränkt sich auf den kostenlosen Ersatz der von uns als fehlerhaft anerkannten Teile. Aufwendungen für Demontage und Montage sowie Transportkosten gehen zu Lasten des Auftraggebers. Die Garantie für einwandfreien Gang der Maschine setzt richtige Handhabung und angemessenen Unterhalt entsprechend unsern Betriebsvorschriften voraus.

Unsere Garantiepflicht erlischt:

- wenn durch Drittpersonen ohne unsere Einwilligung Änderungen an von uns gelieferten Maschinen vorgenommen werden;
- wenn mit unsern Maschinen zapfwellengetriebene Anbaugeräte verwendet werden (z. B. Bodenfräse, Triebachsanhänger u. ä. m.), die nicht von uns geliefert wurden;
- wenn andere als Originalersatzteile verwendet werden.

Die Garantie erstreckt sich nicht auf Schäden, die durch normale Abnutzung entstehen; sie erstreckt sich weder auf Verschleißteile noch auf Luftbereifungen, Batterien, elektrische Anlagen u. ä. m.

Conditions de garantie

Nous garantissons un fonctionnement impeccable et un matériel de bonne qualité durant 12 mois à dater de la livraison. Pour le moteur, nous appliquons la garantie du fabricant, selon les indications données dans le mode d'emploi.

Notre garantie est limitée à l'échange gratuit de pièces reconnues par nous défectueuses. Les frais de démontage, de montage et de transport vont à la charge du client. La garantie de bon fonctionnement n'est applicable que si la machine a été utilisée et entretenue correctement, selon les prescriptions du mode d'emploi.

La garantie cesse de nous engager:

- lorsque des modifications sont apportées à nos machines par des tiers, sans notre consentement;
- lorsque des outils de travail à prise de force autres que de notre fabrication (par ex. fraises de motoculteur, remorques à essieu-moteur, etc.) sont utilisés avec nos machines;
- lorsque d'autres pièces de rechange que nos pièces originales AEBI sont montées sur nos machines.

La garantie ne s'étend pas aux dommages provoqués par une usure normale; elle n'est applicable ni aux pièces d'usure, ni aux pneus, batteries, équipements électriques et autres.

Condizioni di garanzia

Diamo garanzia per la durata di 12 mesi, dalla consegna in poi, per il perfetto funzionamento delle nostre macchine e per il materiale. Per il motore vale la garanzia prescritta dal libretto d'istruzione delle relative fabbriche.

La nostra garanzia si limita alla sostituzione dei pezzi da noi riconosciuti difettosi. Spese di montaggio e smontaggio, come spese di trasporto vanno a carico del cliente. La garanzia per il buon funzionamento della macchina premette una manutenzione corretta, come prescritta dai nostri libretti d'istruzione.

I nostri obblighi di garanzia cessano:

- se vengono apportate delle modifiche alla macchina da terzi senza la nostra autorizzazione;
- se vengono accoppiate alle prese di forza macchine non fornite da noi, come p. e. fresa, rimorchio ad asse azionato, ecc.;
- se vengono montati pezzi di ricambio che non sono originali AEBI.

La garanzia esclude guasti dovuti al logoramento normale e esclude inoltre i pezzi di maggior consumo, i pneumatici e gli impianti elettrici.

Zur Beachtung

Bei Bestellung von Ersatzteilen sind die Stückbezeichnung und die Stücknummer, eventuell dazu die Fabrikationsnummer anzugeben. Die Stücknummer findet man auf dem Stück selbst oder in dieser Ersatzteilliste. Die Fabrikationsnummer ist auf dem Schildchen am rechten Kotflügel eingeschlagen. Wer diese Angaben macht, kann darauf zählen, daß er die richtige Sendung prompt erhält. Während eine einzige unklare Bestellung abgeklärt wird, werden Hunderte von klaren Bestellungen erledigt.

Normale Schrauben, Splinten, Nieten, Unterlagscheiben sind in den Abbildungen mit der üblichen Normbezeichnung versehen; unmittelbar unter der Normbezeichnung steht die Dimension. Diese Teile sind in jeder Eisenhandlung erhältlich. Die Bestellung muß sowohl die Normbezeichnung (z. B. DIN 931 für eine Sechskantschraube) als auch die Dimension (z. B. M 6×30 = Gewinde, Durchmesser und Länge des Schaftes) enthalten.

Normale Muttern DIN 934 und Federringe VSM 12740 sind mit (M+F) bezeichnet, (M) = Mutter, (F) = Federring.

A observer

En cas de commande de pièces de rechange, il y a lieu d'indiquer le numéro de la pièce ainsi que sa désignation, et éventuellement le numéro de fabrication de la machine. Vous trouverez le numéro de la pièce soit dans la liste des pièces de rechange, soit sur la pièce elle-même. Le numéro de fabrication est marqué sur la plaquette placée au garde-bou de droite. Le client qui se donne la peine de nous fournir ces indications pour passer commande, peut compter sur une exécution rapide et exacte. Pendant le temps nécessaire à la mise au point d'une seule commande incomplète, des centaines d'autres commandes, correctement établies, sont exécutées.

Les boulons, goupilles fendues, rondelles et rivets normaux sont indiqués avec les désignations officielles normalisées; la dimension se trouve immédiatement au-dessous de la désignation. Ces pièces peuvent être obtenues dans chaque commerce de fer. Toute commande doit contenir aussi bien la désignation normalisée (p. ex. DIN 931 pour une vis à 6 pans) que la dimension (p. ex. M 6×30 = filetage, diamètre et longueur sans tête).

Les écrous 6 pans DIN 934 et les rondelles-ressorts VSM 12740 normaux sont indiqués avec (M+F), (M) = écrou, (F) = rondelle-ressort.

Attenzione

Per l'ordinazione dei pezzi di ricambio basterà conoscere il numero del pezzo, come indicato in questa lista o prelevandolo dal pezzo stesso. Chi ordina i ricambi con l'aiuto di questa lista, sarà certo di ricevere i pezzi giusti.

Bulloni, rondelle, ribattini, ecc., sono indicati nelle figure con l'abituale designazione di norma, seguita dalle dimensioni. Per l'ordinazione bisogna quindi indicare la designazione di norma (p. es. DIN 931 per un bullone esagonale) e la dimensione (p. es. M 6×30 = filettatura, diametro e lunghezza senza testa).

E' più conveniente comperare pezzi originali AEBI; essi sono sempre intercambiabili e durano più a lungo.

I dadi esagonali DIN 934 e le ranelle spaccate VSM 12740 normali sono indicati con (M+F), (M) = dado esagonale, (F) = ranelle spaccata.